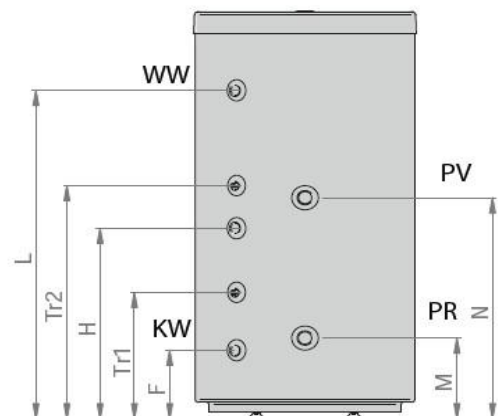
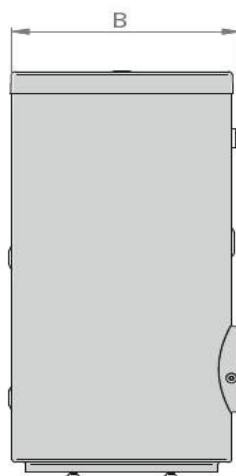
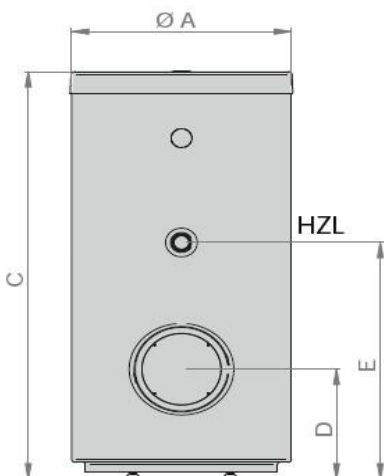
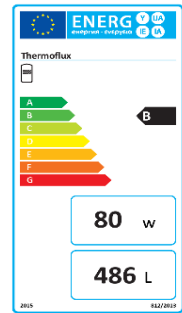
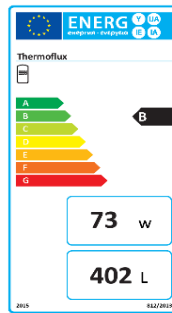
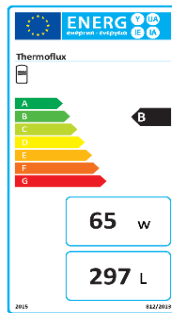


TES-1WT	Einheit	TES-1WT 300	TES-1WT 400	TES-1WT 500
Inhalt	l	298	406	489
Masswerte:A/B/C	mm	705/725/1510	785/825/1518	785/825/1782
Masswerte:D/E/F	mm	377/914/239	402/881/266	402/1021/266
Masswerte:Tr1/H/Tr2	mm	475/814/954	475/766/906	556/891/1031
Masswerte:L/M/N	mm	1294/279/859	1251/361/811	1516/361/946
O/P/Kippmass	mm	1675	1700	1930
Wärmetauschoberfläche	m <sup>2</sup>	1,5	1,7	2,1
Heizleistung (ΔT35k)*	kW	65	81	91
Dauerleistung (ΔT35k)*	l/h	1597	1990	2236
Aufheizzeit (ΔT35k)*	min.	11	12	13
Druckverlust	mbar	178	183	235
Primärvolumenstrom	m <sup>3</sup> /h	2	2	2
Dämmstärke	mm	≥75	≥75	≥75
ErP Energetische Klasse	ErP	B	B	B
ErP Wärmeverlust	Watt	65	73	80
Betriebstemperatur	°C	95	95	95
Maximaler Betriebsdruck 1/2	MPa	1,0/2,0	1,0/2,0	1,0/2,0
Netto Gewicht	kg	69	107	124
Hydraulische Anschlüsse (KW-WW)	Rp	1"	1"	1"
WT-Anschlüsse (PV-PR)	Rp	1"	1"	1"
Zirkulationsanschluss (Z)	Rp	1"	1"	1"
Ø Intern Tr	mm	6,5	6,5	6,5





### PUFFERSPEICHER TES-1WT

Unsere Warmwasserspeichern mit festen Wärmetauschern entsprechen der höchsten Qualität und längste Dauerzeit dank spezieller Werk- und Rohstoffe und anspruchsvoller technologischer Lösungen, sowie die "TIG" und "Plasma" Schweißungen. Sie sind für jeden Verbrauch geeignet.

#### VORTEILE:

- Gebeizter und passivierter Innenkessel aus Edelstahl AISI 316L (EN 1.4404)
- Frontseitige Inspektionsflansch
- Wärmetauscher mit abgesetzter Spirale zur Optimierung des Wärmeaustausches und Kalkvermeidung
- Aussenmantel aus PVC grau Pantone 403C
- Zirkulationsanschlüsse
- Hinten eingebaute hydraulische Anschlüsse
- Wärmedämmung aus starkem Polyurethanschaum (PU) , hochleistungs-Effizienz ( $\lambda = 0,022 \text{ W/mK}$ )
- Regulierbare Stellfüsse
- 1" ½ Einsatz-Kit Anschlüss

