

# HOME PREMIUM FIN

## Description

The Home Premium fin is the perfect choice for medium to large saunas.

### Innovative technology:

- Sauna heater capacity: 7 kW, 9 kW and 11 kW
- External control unit
- Heating rods and stone chamber separate from each other
- Stone chamber made of robust stainless steel
- Quick and easy assembly



## Accessoires

Heater railing lime wood / walnut  
HOME-L1 / HOME-N1



Bracket set for heater railing Home  
STL-HSR



## Details

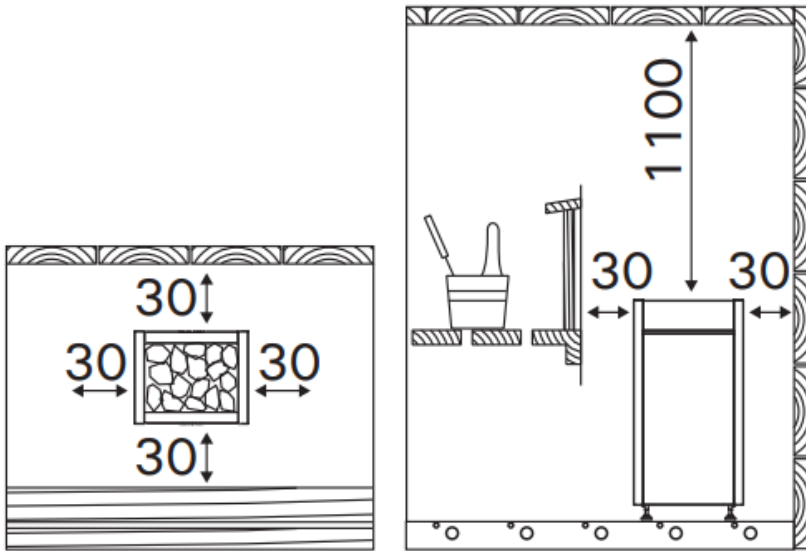
Item number	1-052-990	1-052-991	1-052-992
	STL704	STL904	STL1104
Color	black	black	black
Power rating [kW]	6,8	9	10,8
Cabine volume [m³]	5 - 10	8 - 14	9 - 18
Vaporator internal [kW]	No	No	No
Dimensions (BxTxH) [mm]	415x340x810	415x340x810	415x410x810
Weight [kg]	21	21	24
Stone weight [kg]	50	50	70
Supply voltage	380 - 415V 3N~ 230V 1N~ 230V 3~	380 - 415V 3N~ 230V 1N~ 230V 3~	380 - 415V 3N~ 230V 1N~ 230V 3~
Fuse [A]	3 x 10 3 x 10 with adapter	3 x 16 3 x 16 with adapter	3 x 16 3 x 16 with adapter

Connection adapter  
400V 3N~ / 230V 1N~  
(1-052-781)



# HOME PREMIUM FIN

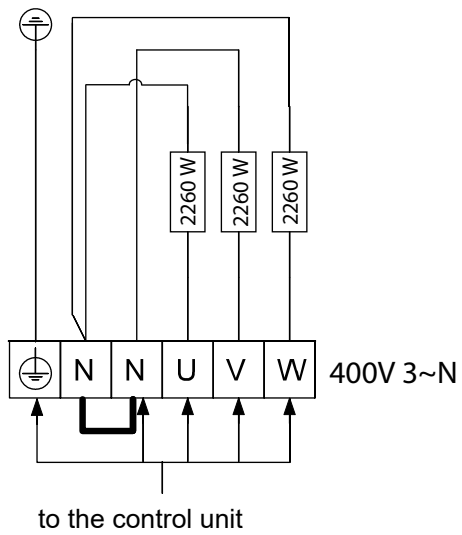
## Safety distances



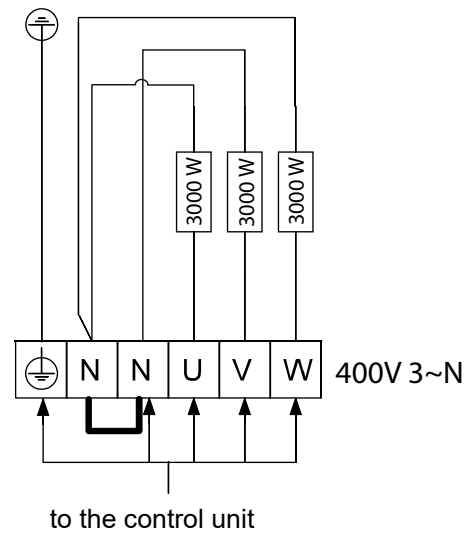
# HOME PREMIUM FIN

## Wiring diagrams

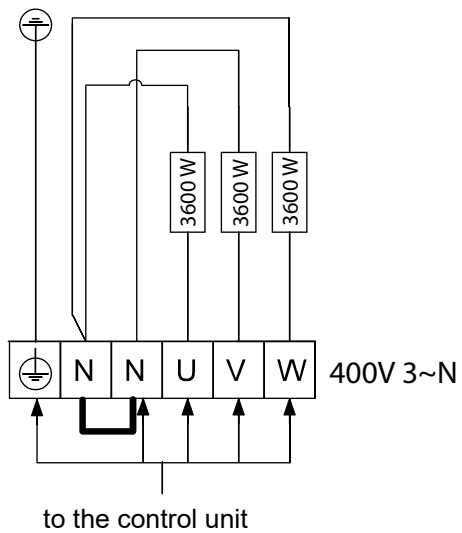
STL704



STL904



STL1104



## HOME PREMIUM FIN

**Beschreibung**

Der Home Premium fin ist die perfekte Wahl bei mittleren bis großen Saunen.

**Innovative Technik:**

- Saunaofen Leistung: 7 kW, 9 kW und 11 kW
- externe Steuerung
- Heizstäbe und Steinkammer getrennt voneinander
- Steinkammer aus robustem Edelstahl
- Einfache und schnelle Montage

**Zubehör**

**Holzreling 3-teilig Linde / NUSS**  
HOME-L1 / HOME-N1



**Halterungsset für Ofenreling**  
STL-HSR

**Details**

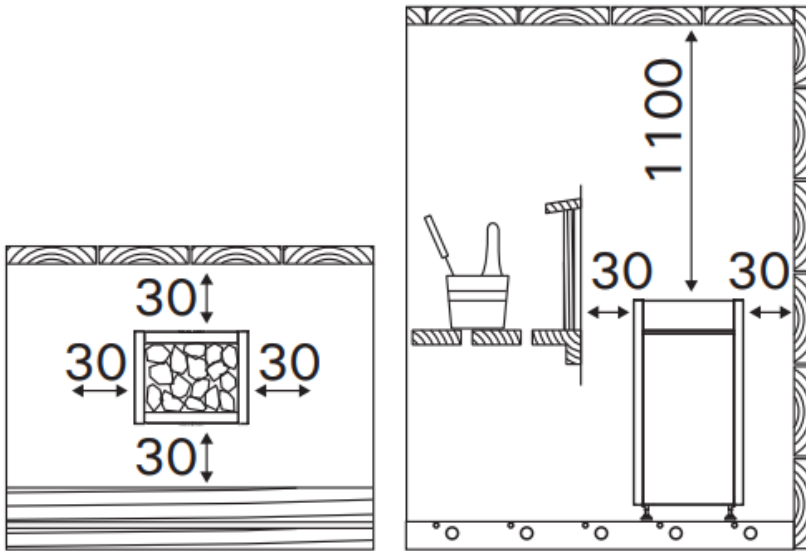
Art.-Nr.	1-052-990	1-052-991	1-052-992
	STL704	STL904	STL1104
Farbe	schwarz	schwarz	schwarz
Leistung [kW]	6,8	9	10,8
Kabinenvolumen [m <sup>3</sup> ]	5 - 10	8 - 14	9 - 18
Verdampfer integriert [kW]	No	No	No
Abmessungen (BxTxH) [mm]	415x340x810	415x340x810	415x410x810
Masse [kg]	21	21	24
Steinmenge [kg]	50	50	70
Versorgung	380 - 415V 3N~ 230V 1N~ 230V 3~	380 - 415V 3N~ 230V 1N~ 230V 3~	380 - 415V 3N~ 230V 1N~ 230V 3~
Absicherung [A]	3 x 10 3 x 10 mit adapter	3 x 16 3 x 16 mit adapter	3 x 16 3 x 16 mit adapter

**Anschlussadapter**  
400V 3N~ / 230V 1N~  
(1-052-781)



# HOME PREMIUM FIN

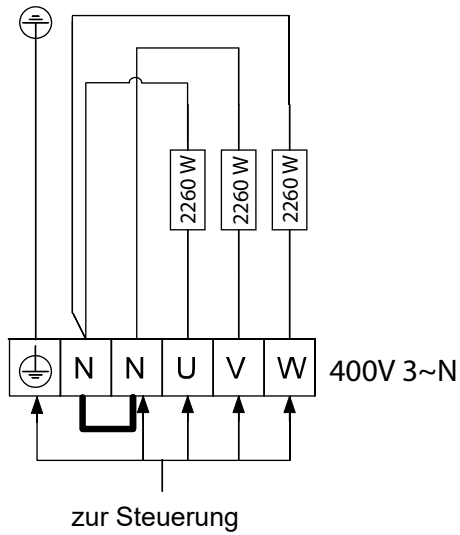
## Sicherheitsabstände



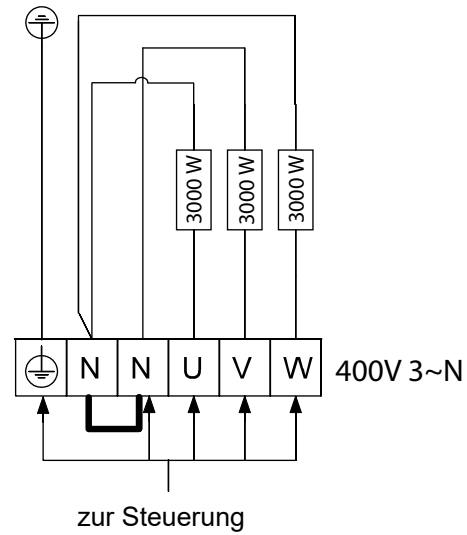
# HOME PREMIUM FIN

## Verdrahtungsschemen

STL704



STL904



STL1104

