

CZYSSTE CIEPŁO

DEFRO heat

instrukcja obsługi
pompa ciepła typu powietrze woda
część nr 2 - jednostka wewnętrzna

hydromoduł

- | | | |
|----------------------------------|-------------------------------------|-------------------------------------|
| <input type="checkbox"/> HB 8/12 | <input type="checkbox"/> HM 8/12 v1 | <input type="checkbox"/> HF 8/12 v1 |
| <input type="checkbox"/> HB 16 | <input type="checkbox"/> HM 8/12 v2 | <input type="checkbox"/> HF 8/12 v2 |
| | <input type="checkbox"/> HM 16 | |

DEKLARACJA ZGODNOŚCI UE
DECLARATION OF CONFORMITY UE

nr 012/DHP/P/06/2022

DEFRO R. Dziubela spółka komandytowa

26-067 Strawczyn
Ruda Strawczyńska 103A

DEKLARUJE / DECLEAR

z pełną odpowiedzialnością, że produkt / with all responsibility, that the product

pompa ciepła / heat pump

DHP Premium

typ / type.....

nr seryjny / serial number.....

została zaprojektowana, wyprodukowana i wprowadzona na rynek zgodnie z następującymi dyrektywami:
has been designed, manufactured and placed on the market in conformity with directives:

- Dyrektywa / Directive EMC 2014/30/UE - Kompatybilność elektromagnetyczna, (Dz. Urz. UE. L 96 z 29/03/2014, str. 79-106)
- Dyrektywa / Directive LVD 2014/35/UE - Urządzenia elektryczne niskonapięciowe (Dz. Urz. UE. L 96 z 29/03/2014, str. 357-374)
- Dyrektywa / Directive PED 2014/68/UE - Urządzenia ciśnieniowe, (Dz.Urz. UE L 189 z 27.06.2014, str. 164)
- Dyrektywa / Directive MAD 2006/42/WE - Bezpieczeństwo maszyn, (Dz.Urz. UE L nr 157 z 09/06/2006)
- Dyrektywa / Directive ROHS2 2011/65/UE- Ograniczenie stosowania niebezpiecznych substancji w sprzęcie elektrycznym i elektronicznym, (Dz.Urz. UE L 174 z 01/07/2011)
- Rozporządzenie Delegowane Komisji (UE) / Commission Delegated Regulation (EU) 811/2013
- Dyrektywa / Directive ErP 2009/125/WE - Ekoprojekt dla produktów związanych z energią (Dz.Urz. UE L 285/10 z 31/10/2009)
- Rozporządzenie Komisji (UE) / Commission Regulation (EU) 813/2013

i niżej wymienionymi normami zharmonizowanymi:
and that the following relevant Standards:

- PN-EN 378-2
- PN-EN 60335-1
- PN-EN 60335-2-40
- PN-EN 61000-3-2
- PN-EN 61000-3-3
- PN-EN 55014-1
- PN-EN 55014-2

dokumentacja techniczna / technical documentation

Wyrób oznaczono znakiem: / Product has been marked:



Procedury oceny zgodności - moduł A2 - z wymogami Dyrektywy 2014/68/UE zostały wykonane z udziałem Jednostki Notyfikowanej TUV
NORD Polska Sp. z o.o. Nr 2274.

Procedures of conformity assessment in the process of EC design examination - Module B-type of project with the requirements specified in
Directive 2014/68/EC have been carried out in the presence of TUV NORD Polska Sp. z o.o. Notified Body No 2274.

Certyfikat: /Certificate: 2274/PED/0120/2021

Imię i nazwisko oraz podpis osoby upoważnionej do sporządzenia deklaracji zgodności w imieniu producenta: Robert Dziubela
Name and signature of the person authorised to compile a declaration of conformity on behalf of the manufacturer:

Dwie ostatnie cyfry roku, w którym oznakowanie zostało naniesione: 21

Two last digits of the year of marking:

Ruda Strawczyńska, dn. 03.01.2022r.

miejsce i data wystawienia
place and date of issue


Robert Dziubela
prezes zarządu / CEO

Spis treści

1. INFORMACJE DOTYCZĄCE BEZPIECZEŃSTWA.....	5
2. OPIS POMPY CIEPŁA.....	5
2.1. Jednostka zewnętrzna.....	5
2.2. Jednostka wewnętrzna - Hydromoduł.....	5
2.3. Sterownik.....	5
3. MONTAŻ HYDROMODUŁU.....	13
3.1. Wymagania dotyczące usytuowania hydromodułu.....	13
3.2. Wymagania dotyczące połączenia hydromodułu z instalacją grzewczą.....	13
3.3. Połączenie z instalacją elektryczną.....	14
4. POŁĄCZENIE JEDNOSTKI ZEWNĘTRZNEJ Z HYDROMODUŁEM.....	15
4.1. Połączenie hydrauliczne.....	15
4.2. Połączenie elektryczne.....	15
5. OSPRZĘT ZABEZPIECZAJĄCY DO POMPY CIEPŁA.....	17
5.1. Zabezpieczenia układu elektrycznego.....	17
5.2. Zabezpieczenie układu hydraulicznego.....	17
6. URUCHOMIENIE.....	18
7. EKSPLOATACJA.....	18
8. PRZEGLĄDY OKRESOWE I KONSERWACJA.....	19
9. POSTĘPOWANIE W SYTUACJACH AWARYJNYCH.....	19
9.1. Awaryjne zatrzymanie pompy ciepła.....	19
9.2. Zatrzymanie pompy ciepła w wyniku przekroczenia granicznych parametrów pracy.....	19
10. RECYKLING I LIKWIDACJA PO UPŁYWIE ŻYWOTNOŚCI.....	19
11. SZCZEGÓLNE ŚRODKI OSTROŻNOŚCI.....	19
12. ROZWIĄZYWANIE PROBLEMÓW.....	20
12.1. Problemy eksploatacyjne i ich rozwiązywanie.....	20
12.2. Komunikaty na sterowniku o błędach i alarmach.....	21
13. WARUNKI BEZPIECZNEJ EKSPLOATACJI URZĄDZEŃ.....	22

Spis rysunków

Rysunek 1. Hydromoduł HB 8/12 – wymiary i rozmieszczenie otworów montażowych.....	6
Rysunek 2. Hydromoduł HM 8/12 v1 – wymiary i rozmieszczenie otworów montażowych.....	6
Rysunek 3. Hydromoduł HM 8/12 v2 – wymiary i rozmieszczenie otworów montażowych.....	7
Rysunek 4. Hydromoduł HF 8/12 v1 oraz HF 8/12 v2 - wymiary i rozmieszczenie otworów montażowych.....	7
Rysunek 5. Hydromoduł HB 16 – wymiary i rozmieszczenie otworów montażowych.....	8
Rysunek 6. Hydromoduł HM 16 – wymiary i rozmieszczenie otworów montażowych.....	9
Rysunek 7. Budowa jednostki wewnętrznej - hydromodułu w wersji HB 8/12.....	9
Rysunek 8. Budowa jednostki wewnętrznej - hydromodułu w wersji HM 8/12 v1.....	10
Rysunek 9. Budowa jednostki wewnętrznej - hydromodułu w wersji HM 8/12 v2.....	10
Rysunek 10. Budowa Jednostki wewnętrznej - hydromodułu w wersji HF 8/12 v1.....	11
Rysunek 11. Budowa Jednostki wewnętrznej - hydromodułu w wersji HF 8/12 v2.....	11
Rysunek 12. Budowa jednostki wewnętrznej - hydromodułu w wersji HB 16.....	12
Rysunek 13. Budowa jednostki wewnętrznej - hydromodułu w wersji HM 16.....	12
Rysunek 7. Montaż hydromodułu.....	13
Rysunek 8. Opis złączy elektrycznych hydromodułu.....	15
Rysunek 16. Uproszczony schemat instalacji z hydromodułem HB.....	16
Rysunek 17. Uproszczony schemat instalacji z hydromodułem HM.....	16
Rysunek 18. Uproszczony schemat instalacji z hydromodułem HF.....	17

!!! UWAGA !!!

Informujemy, że dokonywanie wszelkich modyfikacji urządzenia mających na celu przystosowanie pompy ciepła do realizowania jakichkolwiek nieprzewidzianych przez Producenta funkcji w niniejszej Instrukcji Obsługi pompy ciepła jest surowo zabronione i stanowi podstawę utraty gwarancji na urządzenie.

1. INFORMACJE DOTYCZĄCE BEZPIECZEŃSTWA

Instrukcja obsługi stanowi integralną i istotną część produktu i musi zostać przekazana użytkownikowi. Przed przystąpieniem do jakichkolwiek prac należy się z nią uważnie zapoznać i zachować na przyszłość.

Montaż jednostki wewnętrznej musi zostać przeprowadzony zgodnie z obowiązującymi normami kraju przeznaczenia, według wskazówek producenta i przez wykwalifikowany personel. Niewłaściwy montaż urządzenia może być powodem obrażeń u osób i zwierząt oraz innych szkód na rzeczach, za które producent nie ponosi odpowiedzialności.

Hydromoduł może być wykorzystany wyłącznie do celu, dla którego został jednoznacznie przewidziany. Jakikolwiek inne użycie należy uważać za niewłaściwe i w konsekwencji niebezpieczne.

W przypadku błędów podczas montażu, eksploatacji lub prac konserwacyjnych, spowodowanych nieprzestrzeganiem obowiązującego prawodawstwa, przepisów lub wskazówek zawartych w niniejszej instrukcji (lub innych, dostarczonych przez producenta), producent uchyla się od jakiegokolwiek odpowiedzialności kontraktowej lub pozakontraktowej za powstałe szkody i gwarancja dotycząca urządzenia traci ważność.

Urządzenia nie mogą użytkować osoby o ograniczonych zdolnościach fizycznych, czuciowych lub innych, a także osoby nie posiadające znajomości urządzenia.

W celu zapewnienia prawidłowej pracy pompy ciepła należy przestrzegać minimalnych odległości przeszkód od jednostki wewnętrznej (patrz rozdz. 4.1).

Maksymalna temperatura wody na wyjściu z hydromodułu może wynosić nawet 65°C, należy więc zachować ostrożność, aby nie doszło do poparzenia.

Wszystkie ważniejsze informacje zawarte w instrukcji obsługi wyróżnione są znakami mającymi na celu zwrócenie uwagi użytkownika na zagrożenia, które mogą wystąpić podczas pracy pompy ciepła. Poniżej objaśnione są stosowane w tekście symbole:



Niebezpieczeństwo!

Symbol ostrzegawczy wskazujący na bezpośrednie zagrożenie zdrowia i życia! Nieprzestrzeganie zaleceń oznaczonych w ten sposób i nieprawidłowa obsługa może spowodować śmierć lub poważne obrażenia.



Niebezpieczeństwo!

Symbol ostrzegawczy wskazujący na niebezpieczeństwo związane z napięciem elektrycznym. Niewłaściwa instalacja i nieprawidłowe podłączenie elektryczne może stanowić zagrożenie życia wskutek porażenia prądem.



Uwaga!

Symbol ostrzegawczy nakazujący uważne przeczytanie ze zrozumieniem podanej informacji, do której się odnosi. Nieprzestrzeganie tego typu zaleceń może spowodować poważne uszkodzenie urządzenia i narazić na niebezpieczeństwo samego użytkownika lub środowisko.



Niebezpieczeństwo!

Symbol ostrzegawczy wskazujący na zagrożenie zdrowia wynikającym z oddziaływania wysokiej temperatury! Nieprzestrzeganie zaleceń wyróżnionych w ten sposób może doprowadzić do pożaru lub poparzenia.



Wskazówka!

Symbol informacyjny. Oznaczono w ten sposób pozytywne informacje i wskazówki.

Również na pompie ciepła znajdują się piktogramy informacyjne, ostrzegawcze i zakazu wskazujące na rodzaje zagrożeń.

2. OPIS POMPY CIEPŁA

Pompa ciepła DEFRO DHP PREMIUM wykorzystuje właściwości termodynamiczne czynnika roboczego (R290 – propan). Dzięki optymalnej kontroli procesu parowania i skraplania propanu urządzenie DHP PREMIUM skutecznie odzyskuje darmowe ciepło z powietrza atmosferycznego i wykorzystuje je do ogrzewania budynku oraz podgrzewu wody użytkowej. Możliwe jest również chłodzenie, czyli odzysk ciepła z budynku i przekazanie go do otoczenia.

Pompa ciepła DEFRO DHP PREMIUM składa się z jednostki zewnętrznej, montowanej poza budynkiem oraz jednostki wewnętrznej, tzw. hydromodułu, montowanego w węzle grzewczym wyposażonego w sterownik odpowiadający za współpracę podzespołów i komunikację z użytkownikiem.

2.1. Jednostka zewnętrzna

Zadaniem jednostki zewnętrznej jest pozyskanie ciepła z powietrza atmosferycznego, a następnie przekazanie go do czynnika grzewczego (woda), zasilającego hydromoduł. Opis, dane techniczne oraz wskazówki instalacyjne dotyczące jednostki zewnętrznej zostały kompleksowo przedstawione w części nr 1 instrukcji.

2.2. Jednostka wewnętrzna - Hydromoduł

Zadaniem hydromodułu jest przekazanie ciepła z jednostki zewnętrznej oraz dystrybucja ciepła w systemie grzewczym w budynku. Kompaktowa budowa hydromodułu pozwala ograniczyć ilość zajętego miejsca i uprościć prace instalacyjne, a tym samym obniżyć koszty i wyeliminować błędy montażowe.

Jednostka wewnętrzna – hydromoduł – występuje w trzech wariantach:

- HB – wersja podstawowa wyposażona w pompę obiegową z PWM oraz przepływomierz,
- HM – wersja standardowa wyposażona w pompę obiegową z PWM, przepływomierz, grzałkę przepływową oraz licznik energii,
- HF – wersja premium wyposażona w pompę obiegową z PWM, przepływomierz, grzałkę przepływową, zawór przełączający CO/CWU, czujnik ciśnienia oraz licznik energii.

Warianty HM oraz HF mogą występować w różnych konfiguracjach usytuowania grzałki przepływowej.

Wymiary hydromodułu pokazano na rysunkach 1.-6., natomiast szczegółową budowę przedstawiono na rysunkach nr 7.-13.

2.3. Sterownik



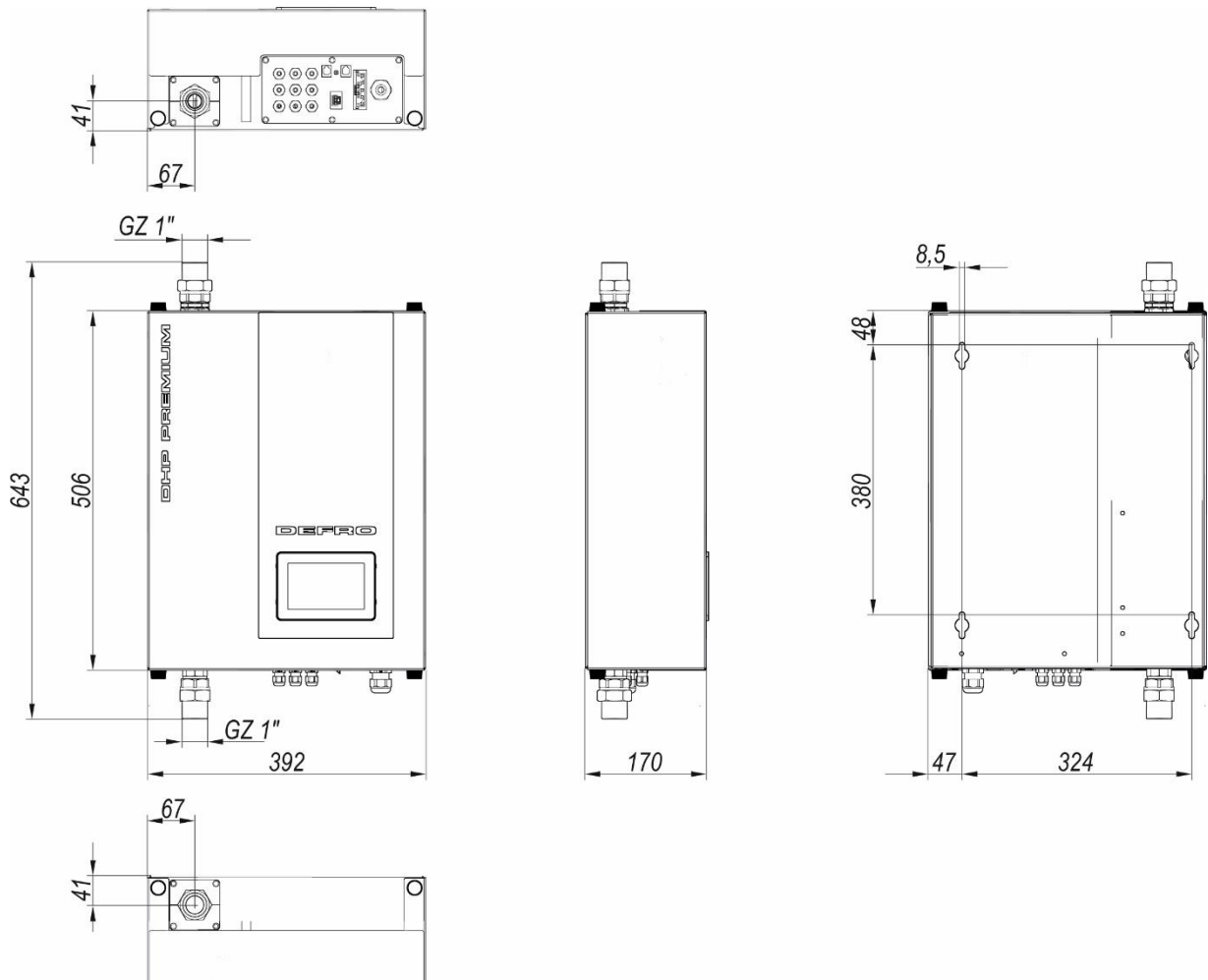
Wskazówka!

Szczegółowy opis budowy, pracy i eksploatacji sterownika znajduje się w dołączonych do niniejszej dokumentacji „instrukcji obsługi sterownika”. Należy bezwzględnie przestrzegać jej zleceń.

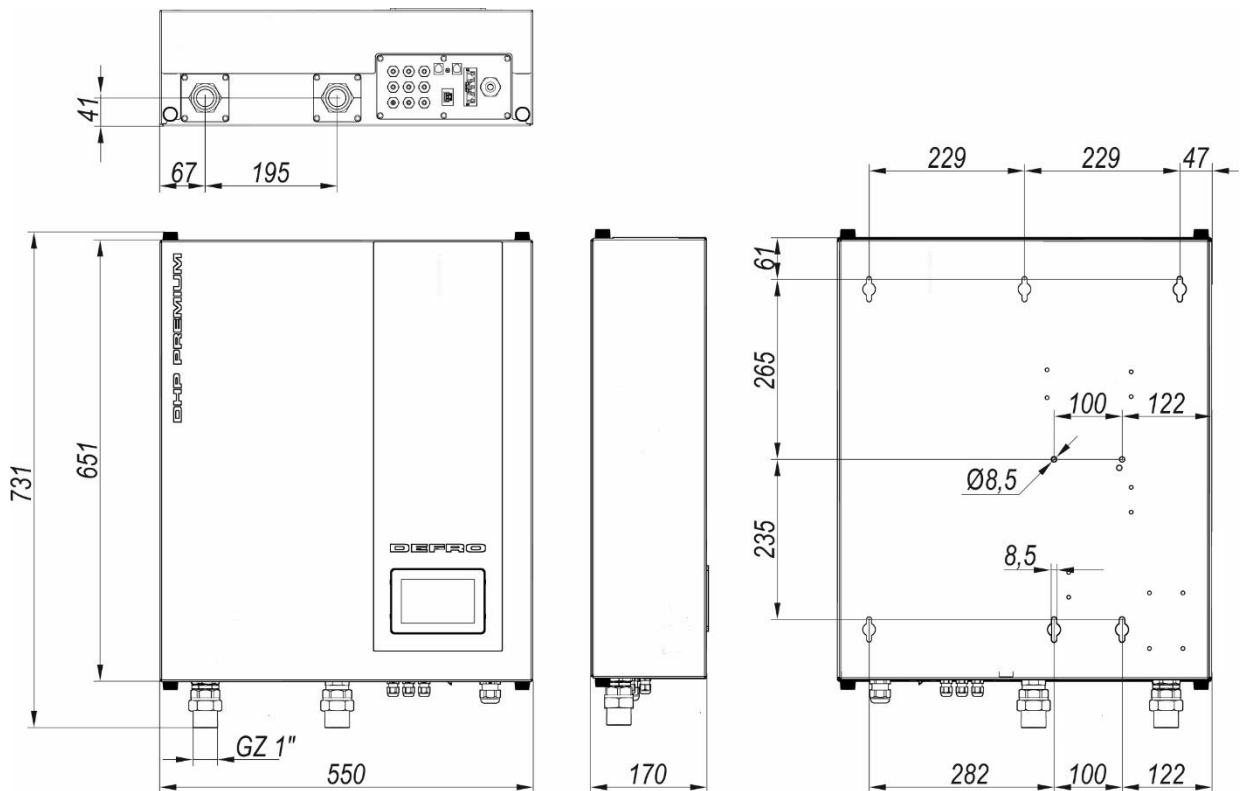
Sterownik pompy ciepła składa się z dwóch części: sterownika nadrzędnego (w jednostce wewnętrznej) i podrzędnego (obiegu chłodniczego).

Sterownik nadrzędny zamontowany jest w prawej komorze jednostki wewnętrznej. Odpowiada za prawidłową pracę wszystkich podzespołów pompy ciepła. Komunikuje się z sterownikiem podrzędnym (umieszczonym w jednostce zewnętrznej). Realizuje żądania użytkownika odnośnie warunków uzyskania komfortu cieplnego i realizowania wybranej funkcji (grzanie CO, grzanie CWU, chłodzenie). Jego zadaniem jest również zabezpieczenie urządzenia przed nieprawidłową pracą i poważnymi awariami. Sterownik rejestruje stany nieprawidłowej pracy (tzw. alarmy) oraz blokuje pracę urządzenia w przypadku, gdy istnieje zagrożenie poważnej awarii.

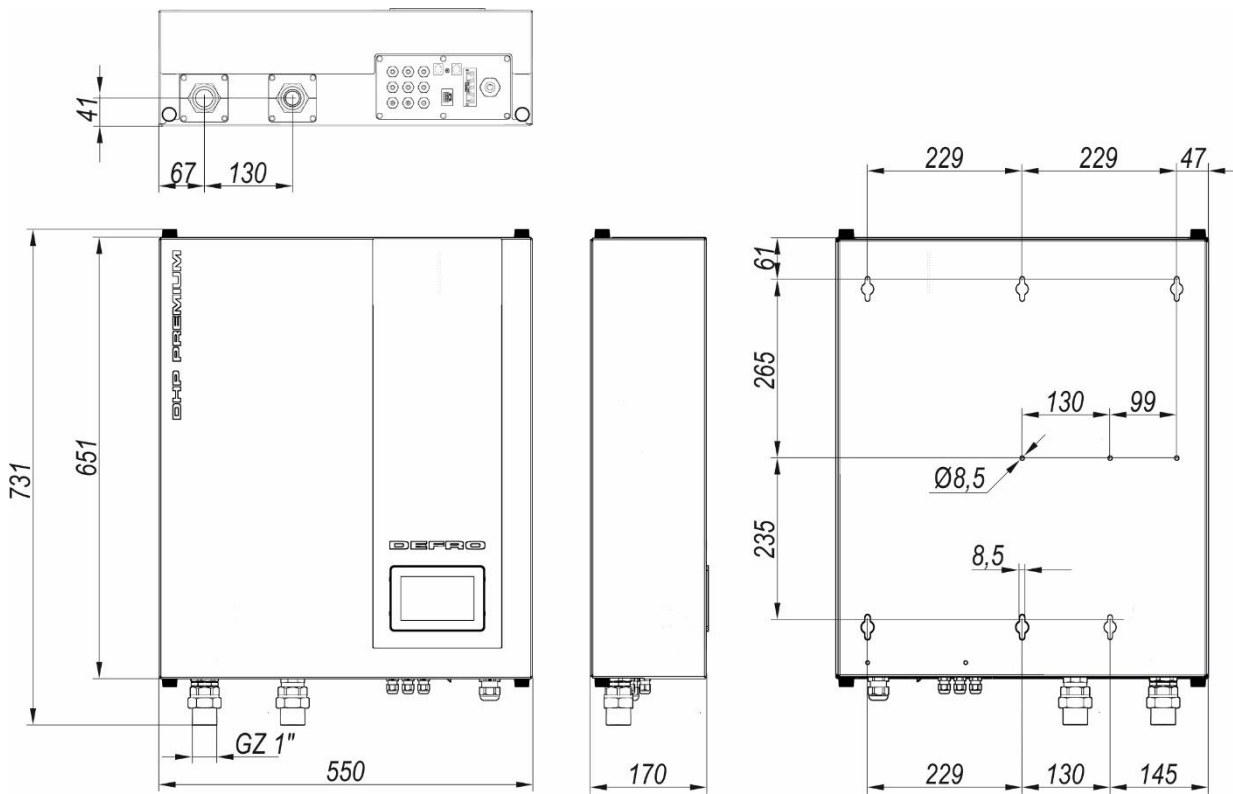
Zarządzanie sterownikiem odbywa się za pomocą panelu sterującego umieszczonego na osłonie hydromodułu.



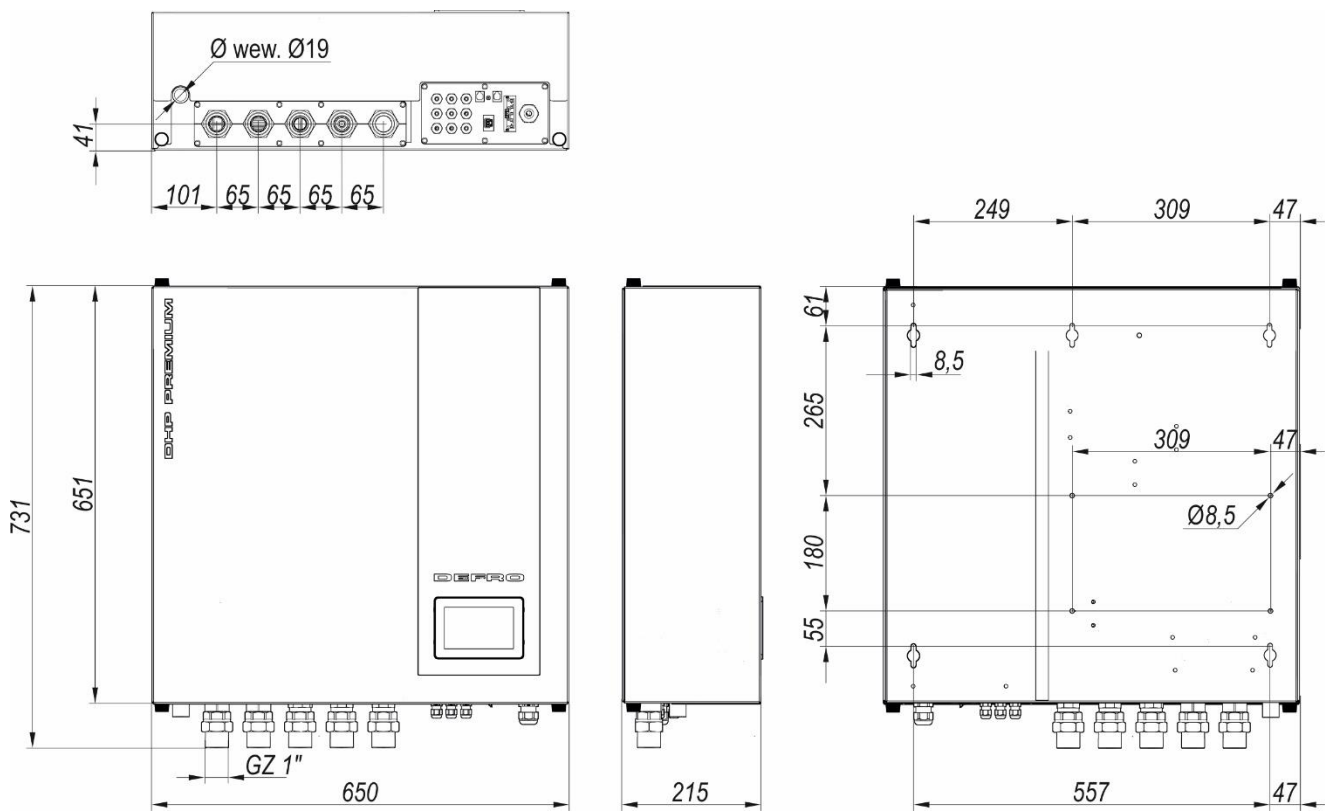
Rysunek 1. Hydromodul HB 8/12 – wymiary i rozmieszczenie otworów montażowych.



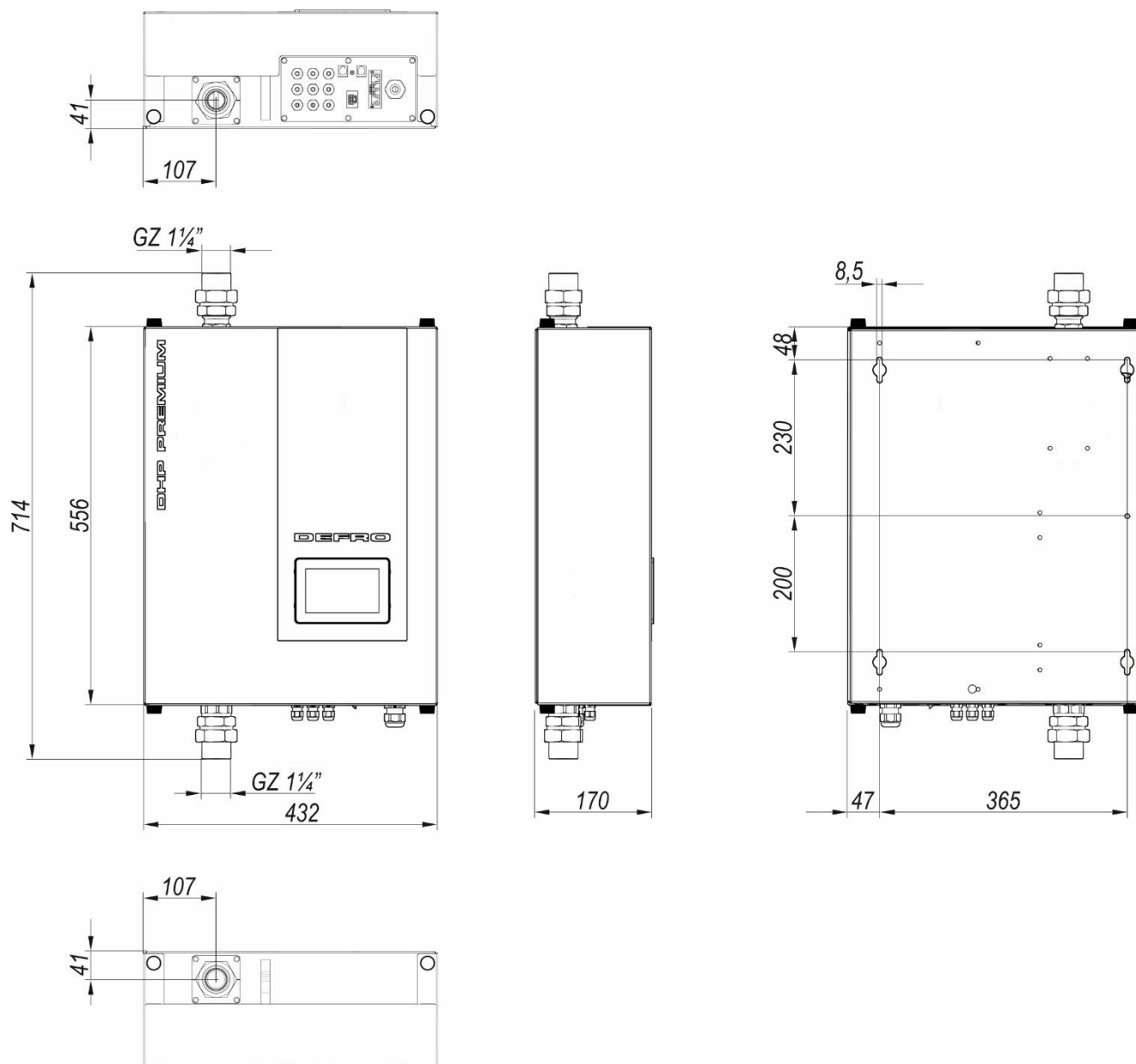
Rysunek 2. Hydromodul HM 8/12 v1 – wymiary i rozmieszczenie otworów montażowych.



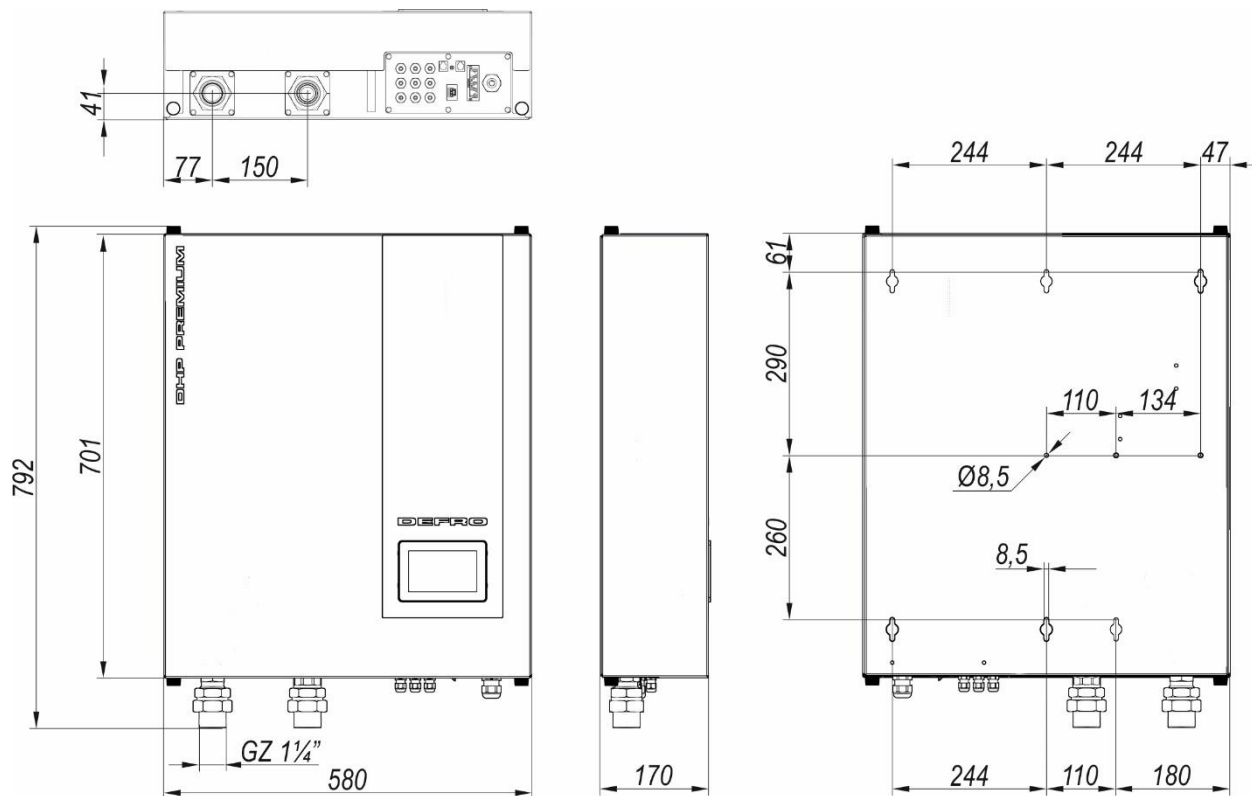
Rysunek 3. Hydromodul HM 8/12 v2 – wymiary i rozmieszczenie otworów montażowych.



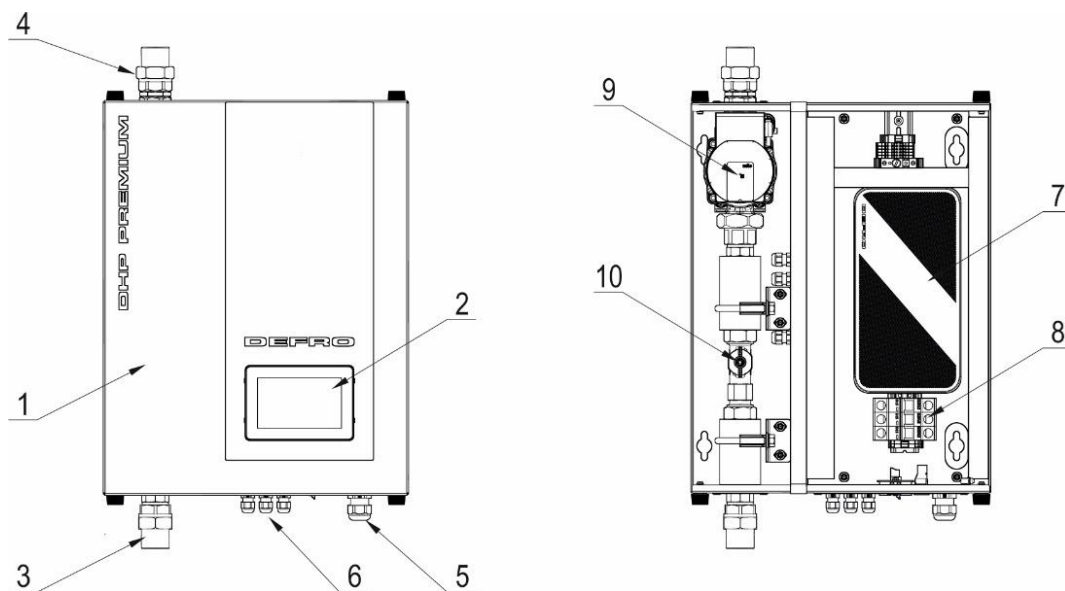
Rysunek 4. Hydromodul HF 8/12 v1 oraz HF 8/12 v2 - wymiary i rozmieszczenie otworów montażowych.



Rysunek 5. Hydromoduł HB 16 – wymiary i rozmieszczenie otworów montażowych.

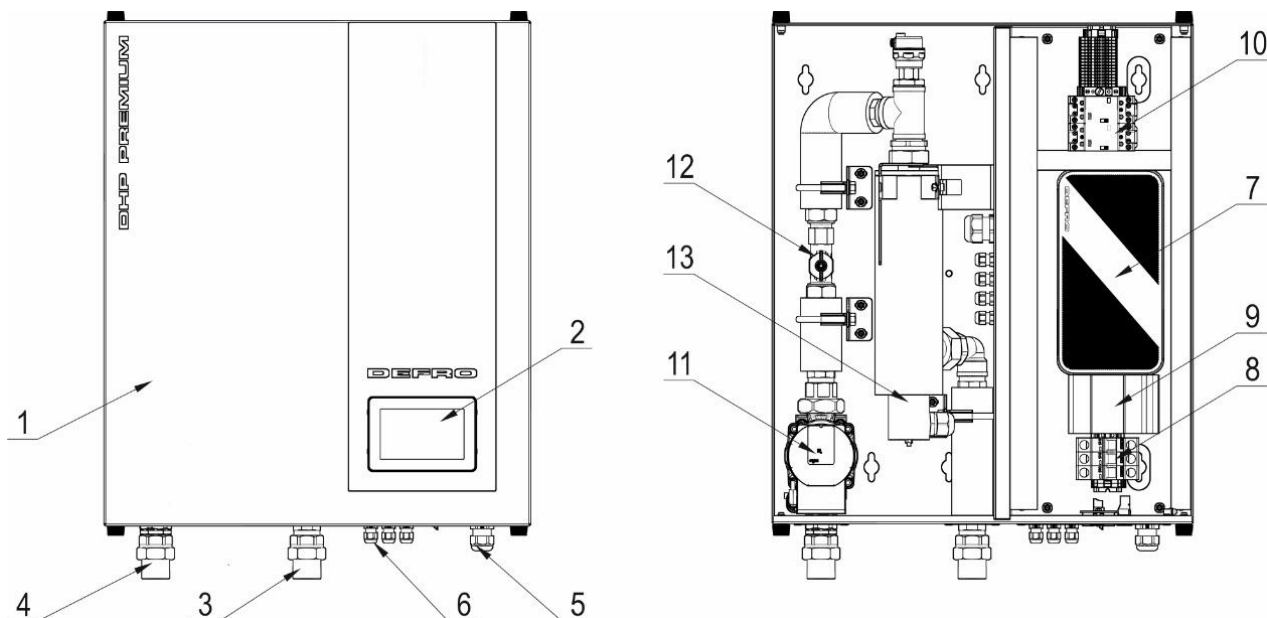


Rysunek 6. Hydromoduł HM 16 – wymiary i rozmieszczenie otworów montażowych.



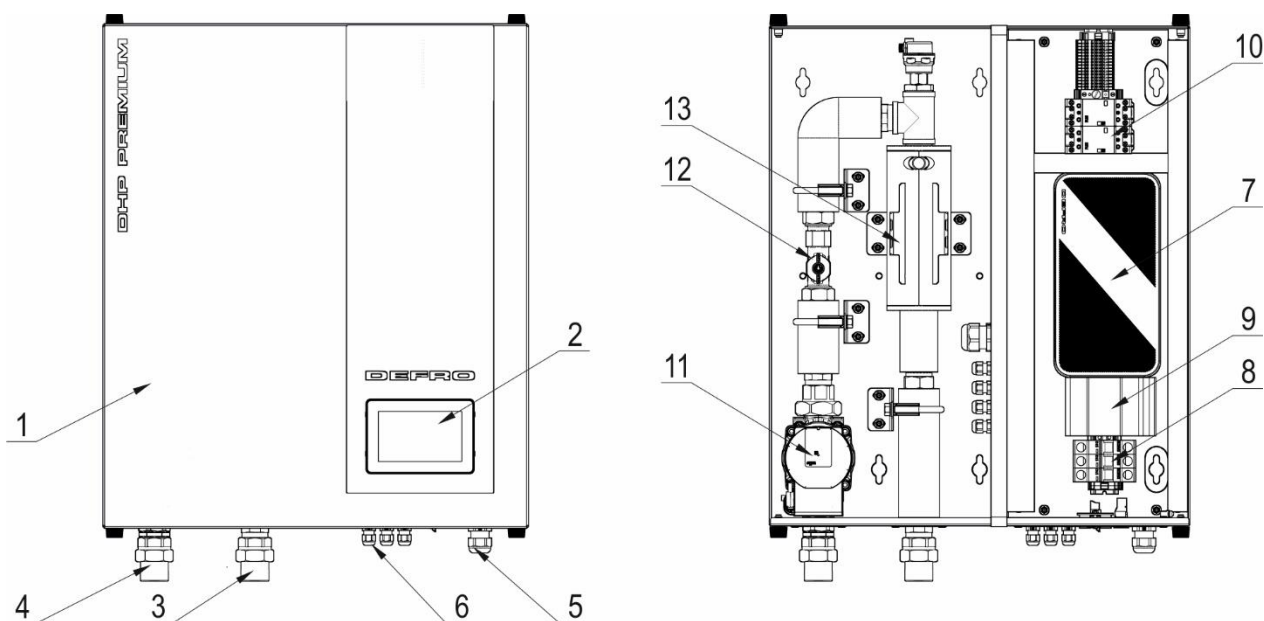
Rysunek 7. Budowa jednostki wewnętrznej - hydromodułu w wersji HB 8/12.

1-obudowa metalowa; 2-panel dotykowy sterownika; 3-zasilanie z jednostki zewnętrznej; 4- zasilanie C.O. i C.W.U.; 5-przyłącze elektryczne hydromodułu; 6-dławiki przewodów czujników (9 szt.); 7-moduł wykonawczy sterownika; 8-wyłącznik nadmiarowo-prądowy; 9-pompa obiegowa z PWM; 10-przepływomierz.



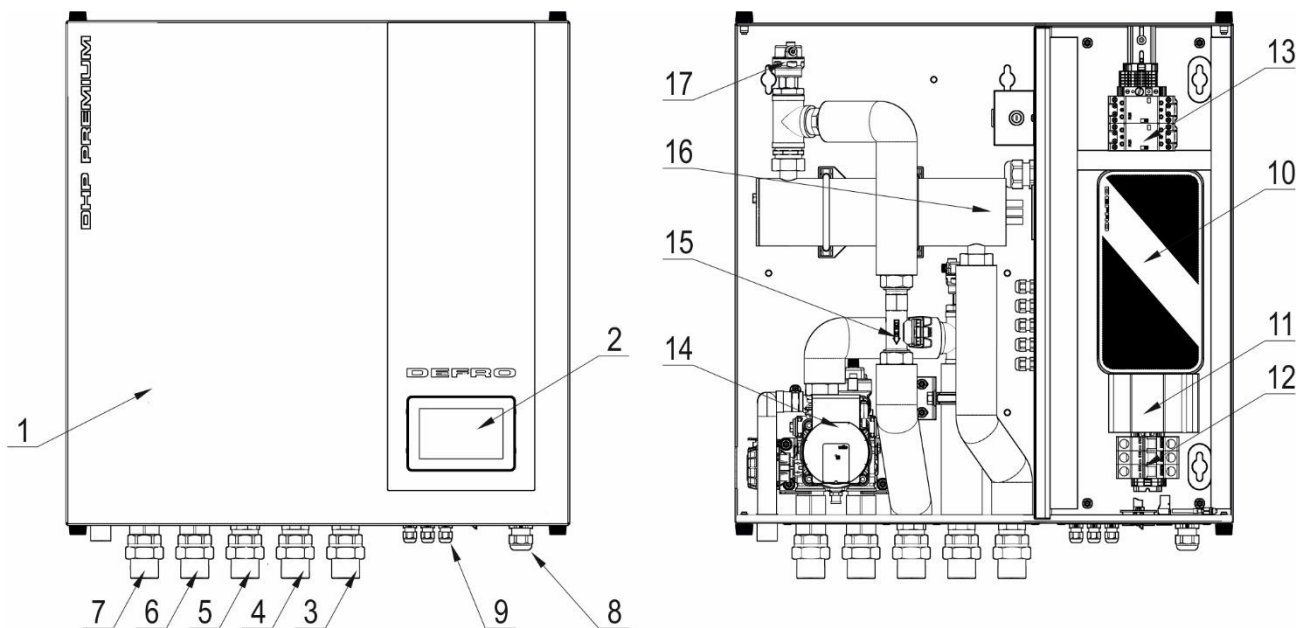
Rysunek 8. Budowa jednostki wewnętrznej - hydromodułu w wersji HM 8/12 v1

1-obudowa metalowa; 2-panel dotykowy sterownika; 3-zasilanie z jednostki zewnętrznej; 4- zasilanie C.O. i C.W.U.; 5- przyłącze elektryczne hydromodułu; 6-dławiki przewodów czujników (9 szt.); 7-moduł wykonawczy sterownika; 8-wyłącznik nadmiarowo-prądowy; 9-licznik energii elektrycznej; 10-styczniki; 11-pompa obiegowa z PWM; 12-przepływomierz; 13-grzałka.



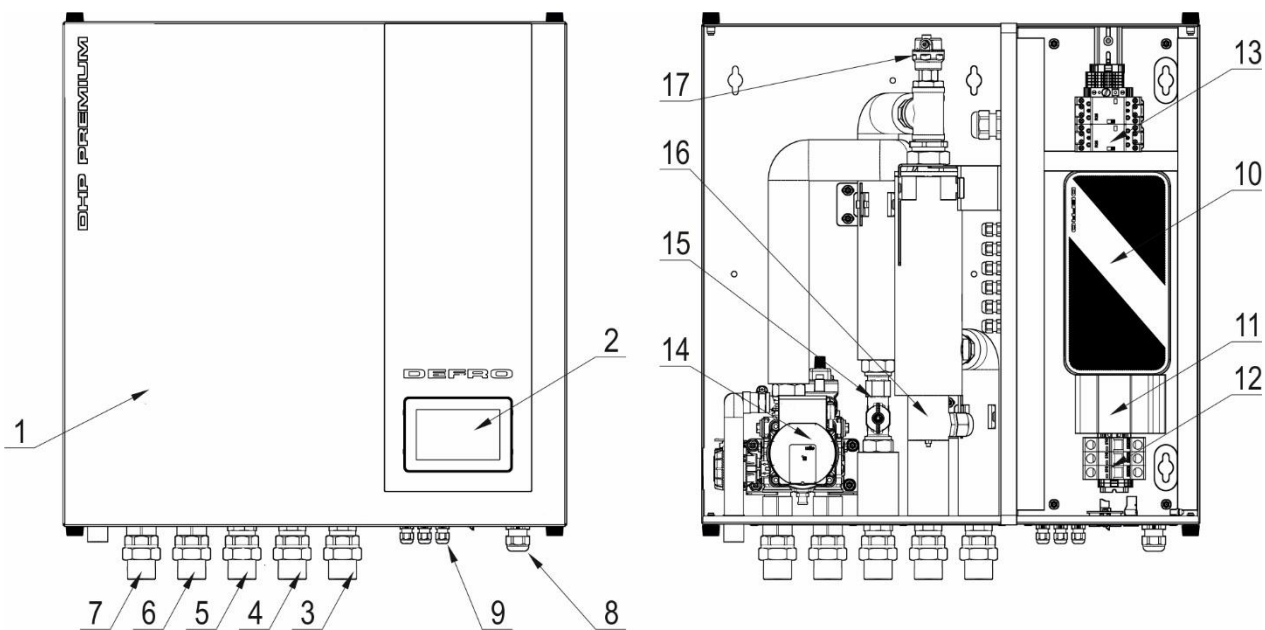
Rysunek 9. Budowa jednostki wewnętrznej - hydromodułu w wersji HM 8/12 v2

1-obudowa metalowa; 2-panel dotykowy sterownika; 3-zasilanie z jednostki zewnętrznej; 4- zasilanie C.O. i C.W.U.; 5- przyłącze elektryczne hydromodułu; 6-dławiki przewodów czujników (9 szt.); 7-moduł wykonawczy sterownika; 8-wyłącznik nadmiarowo-prądowy; 9-licznik energii elektrycznej; 10-styczniki; 11-pompa obiegowa z PWM; 12-przepływomierz; 13-grzałka.



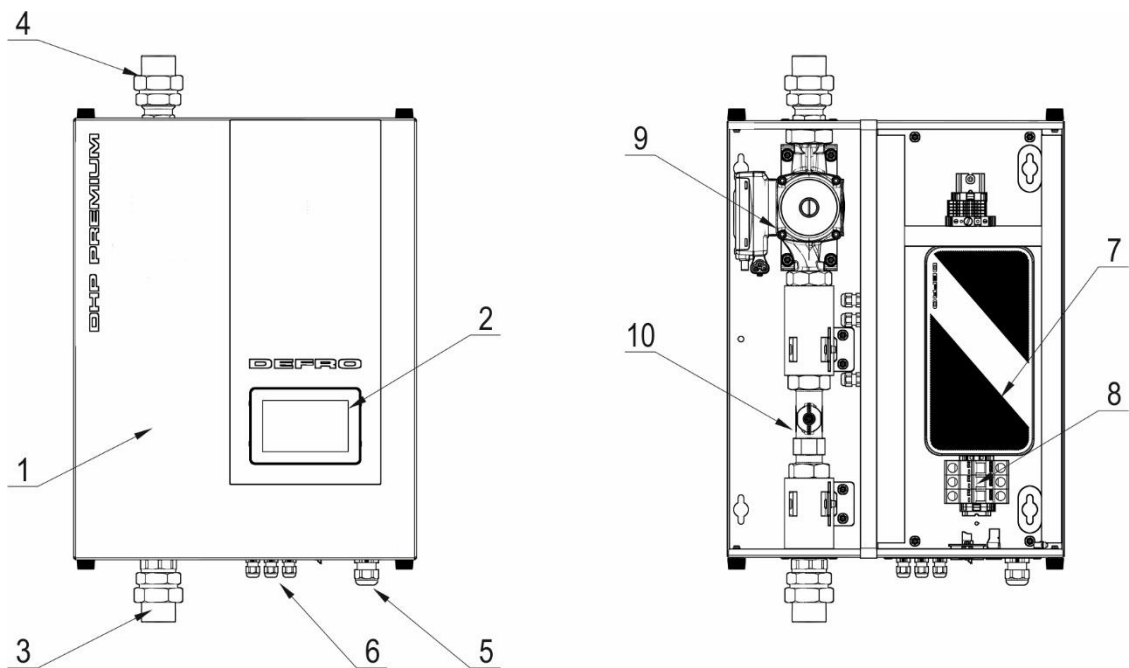
Rysunek 10. Budowa Jednostki wewnętrznej - hydromodułu w wersji HF 8/12 v1.

1-obudowa metalowa; 2-panel dotykowy sterownika; 3-zasilanie z jednostki zewnętrznej; 4- powrót do jednostki zewnętrznej; 5-zasilanie C.O. i C.W.U.; 6-powrót z obiegu C.W.U.; 7-powrót z obiegu C.O.; 8-przylącze elektryczne hydromodułu; 9-dławiki przewodów czujników (9 szt.); 10-moduł wykonawczy sterownika; 11-licznik energii elektrycznej; 12-wyłącznik nadmiarowo-prądowy; 13-styczniki; 14-pompa obiegowa z PWM; 15-przepływomierz; 16-grzałka; 17-odpowietznik.



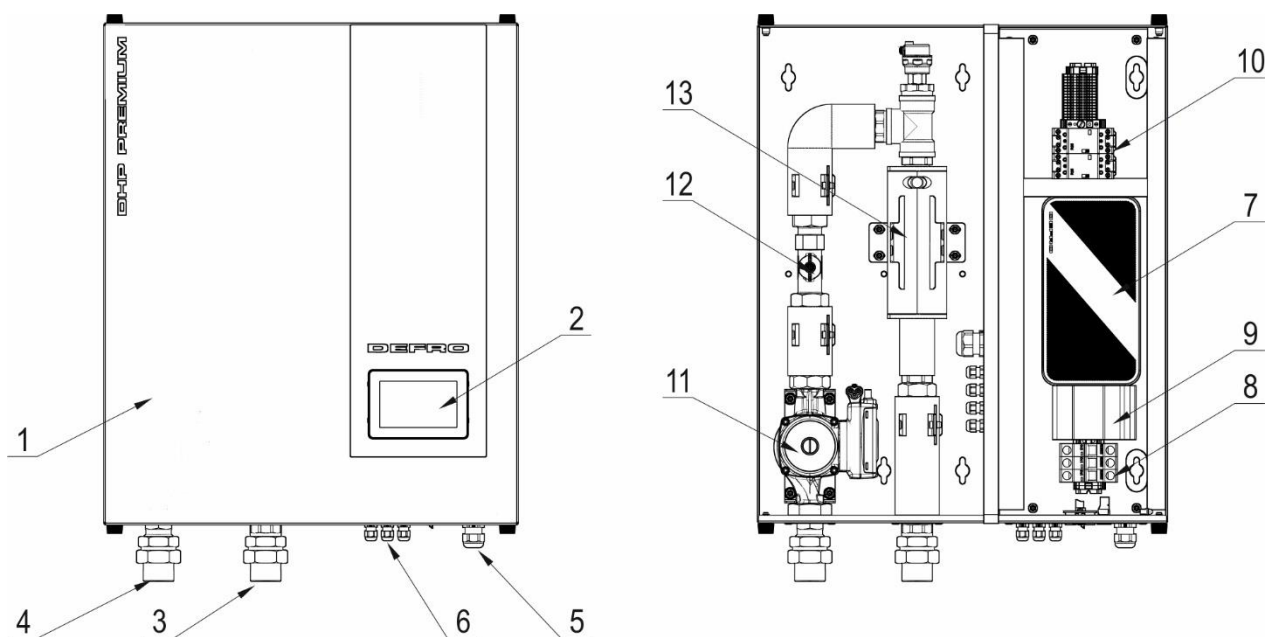
Rysunek 11. Budowa Jednostki wewnętrznej - hydromodułu w wersji HF 8/12 v2.

1-obudowa metalowa; 2-panel dotykowy sterownika; 3-zasilanie z jednostki zewnętrznej; 4- powrót do jednostki zewnętrznej; 5-zasilanie C.O. i C.W.U.; 6-powrót z obiegu C.W.U.; 7-powrót z obiegu C.O.; 8-przylącze elektryczne hydromodułu; 9-dławiki przewodów czujników (9 szt.); 10-moduł wykonawczy sterownika; 11-licznik energii elektrycznej; 12-wyłącznik nadmiarowo-prądowy; 13-styczniki; 14-pompa obiegowa z PWM; 15-przepływomierz; 16-grzałka; 17-odpowietznik.



Rysunek 12. Budowa jednostki wewnętrznej - hydromodułu w wersji HB 16.

1-obudowa metalowa; 2-panel dotykowy sterownika; 3-zasilanie z jednostki zewnętrznej; 4- zasilanie C.O. i C.W.U.; 5- przyłącze elektryczne hydromodułu; 6-dławiki przewodów czujników (9 szt.); 7-moduł wykonawczy sterownika; 8-wyłącznik nadmiarowo-prądowy; 9-pompa obiegowa z PWM; 10-przepływomierz.



Rysunek 13. Budowa jednostki wewnętrznej - hydromodułu w wersji HM 16

1-obudowa metalowa; 2-panel dotykowy sterownika; 3-zasilanie z jednostki zewnętrznej; 4- zasilanie C.O. i C.W.U.; 5- przyłącze elektryczne hydromodułu; 6-dławiki przewodów czujników (9 szt.); 7-moduł wykonawczy sterownika; 8-wyłącznik nadmiarowo-prądowy; 9-licznik energii elektrycznej; 10-styczniki; 11-pompa obiegowa z PWM; 12-przepływomierz; 13-grzałka.

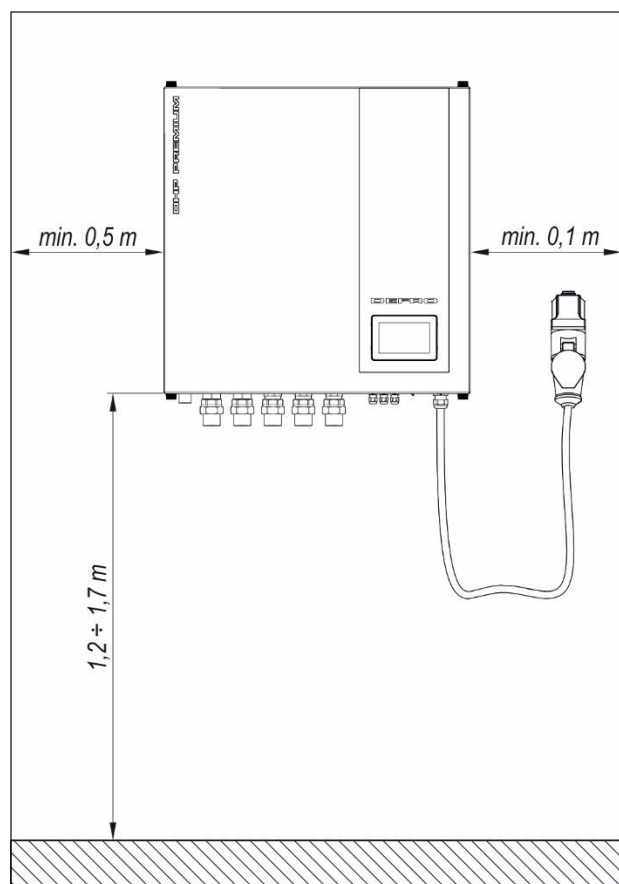
3. MONTAŻ HYDROMODUŁU

3.1. Wymagania dotyczące usytuowania hydromodułu.

Montaż jednostki wewnętrznej należy przeprowadzić za pomocą wkrętów min. M8 i dybli o konstrukcji i kształcie dostosowanym do materiału przegrody budowlanej. Jednostkę wewnętrzną należy przytwierdzić w sposób pewny i trwały do przegrody budowlanej o odpowiedniej wytrzymałości. Niedopuszczalne jest montowanie jej na elementach tymczasowych i prowizorycznych oraz zbyt słabych, aby przenieść dodatkowe obciążenie.

Jednostkę wewnętrzną należy zamontować w sposób umożliwiający swobodny dostęp. Należy zapewnić min. 0,5 m od lewej krawędzi obudowy oraz min. 0,1 m od prawej krawędzi obudowy. Jednostkę należy zamontować na wysokości umożliwiającej swobodną obsługę sterownika oraz wykonanie podłączeń instalacyjnych (hydraulicznych i elektrycznych).

Zasady montażu modułu wewnętrznego przedstawiono na rys. nr 14.



Rysunek 14. Montaż hydromodułu.

3.2. Wymagania dotyczące połączenia hydromodułu z instalacją grzewczą.



Wskazówka!

Najlepszym rozwiązaniem pod względem oszczędności oraz uzyskanego komfortu cieplnego jest połączenie pompy ciepła z niskotemperaturową instalacją grzewczą (ogrzewanie podłogowe, ściennie lub Klima konwektory); Systemy te umożliwiają również wykorzystanie pompy ciepła do chłodzenia pomieszczeń.

Wykonana instalacja centralnego ogrzewania musi spełniać wymagania norm i przepisów prawnych obecnie obowiązujących, szczegółowych przepisów kraju przeznaczenia.



Uwaga!

W celu zapewnienia poprawnej pracy pompy ciepła należy zwrócić szczególną uwagę na zastosowanie odpowiednich przekrojów rurociągów. Z uwagi na znaczne przepływy należy stosować co najmniej przekroje odpowiadające przekrojowi króćców przyłączeniowych. W przypadku znacznych długości rurociągów przekroje należy zwiększyć. W szczególnych przypadkach dobór przekrojów rurociągów należy wykonać w oparciu o dodatkowe obliczenia.

Zastosowanie zbyt małych przekrojów rurociągów i armatury grozi niewłaściwą pracą pompy ciepła i utratą gwarancji!



Wskazówka!

Montaż pompy ciepła należy powierzyć osobie lub firmie o właściwych kwalifikacjach i uprawnieniach.

W interesie użytkownika leży dopilnowanie, by montaż pompy ciepła dokonano zgodnie z obowiązującymi przepisami, a także by firma montująca udzieliła gwarancji na prawidłowość i jakość wykonanych robót, co powinno zostać potwierdzone pieczęcią i podpisem na karcie gwarancyjnej pompy ciepła.

3.2.1. Zalecenia dotyczące montażu i zabezpieczenia pompy ciepła.

Dopuszczalne jest podłączenie jednostki wewnętrznej wyłącznie do instalacji systemu zamkniętego. Niedozwolone jest podłączenie do instalacji systemu otwartego i grozi utratą gwarancji. Instalacja grzewcza powinna składać się z urządzeń zabezpieczających podstawowych i uzupełniających oraz z osprzętu, zgodnie z PN-EN 12828 +A1:2014-05.

Należy zastosować urządzenia zabezpieczające instalację przed nadmiernym wzrostem ciśnienia.

Naczynie wzbiorcze - przeponowe

Naczynie wzbiorcze systemu zamkniętego o pojemności uzależnionej od całkowitej ilości wody w układzie grzewczym. Zasady doboru wielkości naczynia wzbiorczego przedstawiono w p. 5.2.

Naczynie wzbiorcze powinno być montowane na powrocie do zbiornika buforowego. Pomiędzy naczyniem, a zbiornikiem buforowym nie powinno być zaworów odcinających. Dopuszcza się podłączenie naczynia wzbiorczego za pomocą specjalnego zaworu dedykowanego do naczyń wzbiorczych – przeponowych.

Pompa ciepła przeznaczona jest do pracy z wodą jako czynnikiem grzewczym lub glikolem propylenowym. Wskazówki co do wymagań czynnika grzewczego przedstawiono w punkcie 5.2.

Zawór bezpieczeństwa lub armatura zabezpieczająca (grupa bezpieczeństwa)

Źródło ciepła w instalacji systemu zamkniętego musi być zabezpieczone zaworem bezpieczeństwa. Oprócz zaworu należy zainstalować manometr do pomiaru ciśnienia.

Manometr powinien mieć o 50% większy zakres niż max. ciśnienie pracy. Głównym zadaniem zaworu bezpieczeństwa jest ochrona instalacji grzewczej i źródeł ciepła przed przekroczeniem dopuszczalnego ciśnienia roboczego (fabrycznie nastawiony na 3,0 bar, oznaczony czerwonym kapтурkiem).



Uwaga!

Ciśnienie w instalacji nie może być wyższe niż 2,5 bar z uwagi na dodatkowy zawór bezpieczeństwa zamontowany przy skraplaczu w jednostce zewnętrznej.

Zawór bezpieczeństwa musi być zamontowany na zbiorniku buforowym lub na instalacji w bezpośrednim jego sąsiedztwie. Pomiędzy zbiornikiem buforowym, a zaworem bezpieczeństwa nie może być zaworów odcinających ani innej armatury (odpowietrznik, zawór zwrotny, filtr, manometr, itp.).

W przypadku przekroczenia ustawionego ciśnienia, woda wypływa przez przedwódt odprowadzający, co powoduje zmniejszenie ciśnienia w instalacji. Wypływająca z zaworu woda i para muszą być odprowadzana w bezpieczny sposób.

3.2.2. Zbiornik buforowy

Zalecane jest podłączenie hydromodułu do instalacji grzewczej za pośrednictwem zbiornika buforowego jako sprzęgła hydraulicznego (równolegle).

Dopuszczalne jest podłączenie hydromodułu do zbiornika buforowego w inny sposób lub bezpośrednio do instalacji grzewczej z pominięciem zbiornika buforowego. Rozwiązania takie należy zawsze konsultować z działem technicznym DEFRO.

Zbiornik buforowy w instalacjach z pompą ciepła pełni następujące funkcje:

- zapewnia minimalny czas pracy sprężarki;
- stanowi magazyn ciepła do procesu odszraniania w warunkach zimowych;

Dobór zbiornika buforowego

Zbiornik buforowy należy dobrać indywidualnie do każdej instalacji według następujących zasad:

- pojemność zbiornika buforowego nie może być mniejsza niż 30 l/kW mocy grzewczej dla parametru A7/W35;
- otrzymany wynik można pomniejszyć o zład instalacji grzewczej pod warunkiem, że nie jest ona wyposażona w dodatkową armaturę regulacyjną (siłowniki, zawory termostatyczne);

Zalecany sposób podłączenia hydromodułu z wykorzystaniem zbiornika buforowego przedstawiono na rys. nr 16.-18.

3.2.3. Zasobnik CWU



Uwaga!

Ciśnienie gazu w naczyniu przeponowym powinno być przed użytkowaniem pompy ciepła sprawdzone i odpowiednio wyregulowane, aby mogło ono przejąć taki wzrost ciśnienia, przy którym nie zareaguje ogranicznik ciśnienia i zawór bezpieczeństwa.

Do podgrzewania wody użytkowej za pomocą pompy ciepła DHP Premium należy zastosować zasobnik wężownicowy z wężownicą o zwiększonej powierzchni wymiany.

Powierzchnia wymiany powinna wynosić min. 0,3 m²/kW mocy grzewczej w warunkach A7/W35.

W celu zapewnienia odpowiedniego przepływu wężownica zasobnika CWU powinna mieć przekrój min. 1".

Zalecany sposób podłączenia hydromodułu z wykorzystaniem wężownicowego zasobnika CWU przedstawiono na rys. nr 16.-18.

3.2.4. Podłączenie jednostki wewnętrznej do systemu grzewczego.

Wszystkie króćce przyłączeniowe jednostki wewnętrznej należy podłączyć za pomocą zaworów ze śrubunkami w taki sposób, aby zawory pozostały na instalacji w przypadku demontażu. Należy stosować zawory o przekrojach odpowiadających przekrojom króćców przyłączeniowych. W żadnym wypadku nie wolno redukować przekrojów. Grozi to niewłaściwą pracą całej pompy ciepła oraz utratą gwarancji.

Dobór urządzeń dla danego układu grzewczego powinien przeprowadzić uprawniony projektant.



Wskazówka!

Różnica temperatur pomiędzy czynnikiem grzewczym, a otoczeniem nie powinna przekraczać 25°C.

W trakcie napełniania kontrolować na bieżąco stan pompy ciepła oraz instalacji pod kątem szczelności.

Zaleca się stosowanie armatury zabezpieczającej tzw. grupy bezpieczeństwa, w skład której wchodzi zawór bezpieczeństwa, manometr i odpowietrznik.

Kontrolę pracy naczynia wzbiorczego przeponowego należy przeprowadzać min. raz do roku.

Zalecany sposób podłączenia jednostki zewnętrznej wraz z hydromodułem opisano w rozdziale 4.

3.2.5. Napełnianie instalacji

Aby napełnić instalację należy postępować zgodnie z poniższą instrukcją.

1. Wyłączyć zasilanie elektryczne pompy ciepła;
2. Otworzyć wszystkie zawory odcinające;
3. Odkręcić kapturki wszystkich odpowietrzników;
4. Napełnić instalację korzystając z króćca spustowego zbiornika buforowego;
5. Czynność prowadzić powoli, aby zapewnić usunięcie powietrza z instalacji, aż do uzyskania ciśnienia zbliżonego do ciśnienia otwarcia zaworu bezpieczeństwa;
6. Sprawdzić, czy instalacja została w całości napełniona wodą;
7. W razie potrzeby uzupełnić czynnik grzewczy;
8. Włączyć zasilanie i uruchomić sterownik w trybie „praca ręczna”.
10. Uruchomić pompę obiegową.
11. Przelączyć kilkakrotnie zawór CO/CWU, aż do całkowitego odpowietrzenia instalacji.
12. Uruchomić sterownik w trybie „CO” lub „CO + CWU”;

3.3. Połączenie z instalacją elektryczną.

Instalacja elektryczna i sterownicza pompy ciepła przeznaczona jest do zasilania napięciem sieciowym 400V/50Hz.

Wymagania dla instalacji elektrycznej

- instalacja elektryczna powinna być wykonana w układzie TN-S (z przewodem ochronnym) zgodnie z obowiązującymi w tym zakresie przepisami;
- instalacja elektryczna powinna być zakończona gniazdem wtykowym dostosowanym do wtyku zamontowanego na przewodzie zasilającym pompy ciepła;
- gniazdo wtykowe powinno być zlokalizowane w miejscu łatwo dostępnym oraz w bezpiecznej odległości od źródeł emisji ciepła;

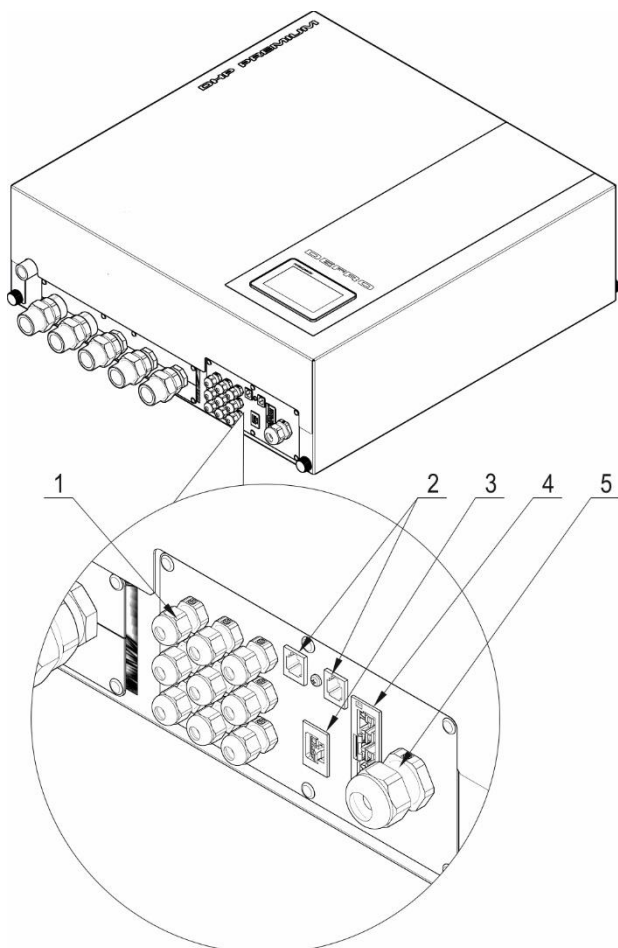
- do zasilania należy poprowadzić odrębny obwód instalacji elektrycznej, zabezpieczony wyłącznikiem nadmiarowo-prądowym 25 A typ. C oraz wyłącznikiem różnicowo-prądowym.
- przewód zasilający o przekroju min. 2,5 mm², zalecany 4 mm².



Niebezpieczeństwo!

Wszelkie przyłączenia instalacji elektrycznej mogą być wykonywane jedynie przez elektryka posiadającego stosowne uprawnienia min. /gr. I seria E do 1kV/.

Zabrania się użytkownikowi zdejmowania pokryw sterownika elektronicznego oraz jakiegokolwiek ingerencji lub przeróbek połączeń elektrycznych.



Rysunek 15. Opis złączy elektrycznych hydromodułu.
1-dławiki przewodów czujników (9 szt.); 2-gniazda komunikacyjne RJ (2 szt.); 3-złącze sterowania jednostki zewnętrznej; 4-złącze zasilania jednostki zewnętrznej; 5. przyłącze elektryczne hydromodułu.

4. POŁĄCZENIE JEDNOSTKI ZEWNĘTRZNEJ Z HYDROMODUŁEM .

4.1. Połączenie hydrauliczne.

Połączenie hydrauliczne pomiędzy hydromodułem, a jednostką zewnętrzną należy zrealizować za pomocą standardowych rur instalacyjnych. Dopuszczalne są wszystkie materiały instalacyjne, zgodne z normą PN-EN 12828. Należy zapewnić ochronę przed wtórną dyfuzją tlenu, izolację termiczną oraz zabezpieczenie przed negatywnym wpływem warunków atmosferycznych. Podczas robót należy przestrzegać obowiązujących przepisów oraz zasad sztuki instalacyjnej.

W celu wyeliminowania zjawiska przenoszenia wibracji i hałasu do budynku należy zastosować przyłącza elastyczne. Można wykorzystać standardowe węże hydrauliczne w oplocie ze stali nierdzewnej lub inne rozwiązanie pełniące analogiczną funkcję (rura karbowana ze stali nierdzewnej, systemowe złącza elastyczne). Odcinki rurociągów prowadzone w obrębie przegród budowlanych (przejścia przez mur lub fundament) należy zabezpieczyć tulejami ochronnymi oraz uszczelnić. Rurociągi należy prowadzić poziomo lub ze spadkiem do 2% w kierunku jednostki zewnętrznej.

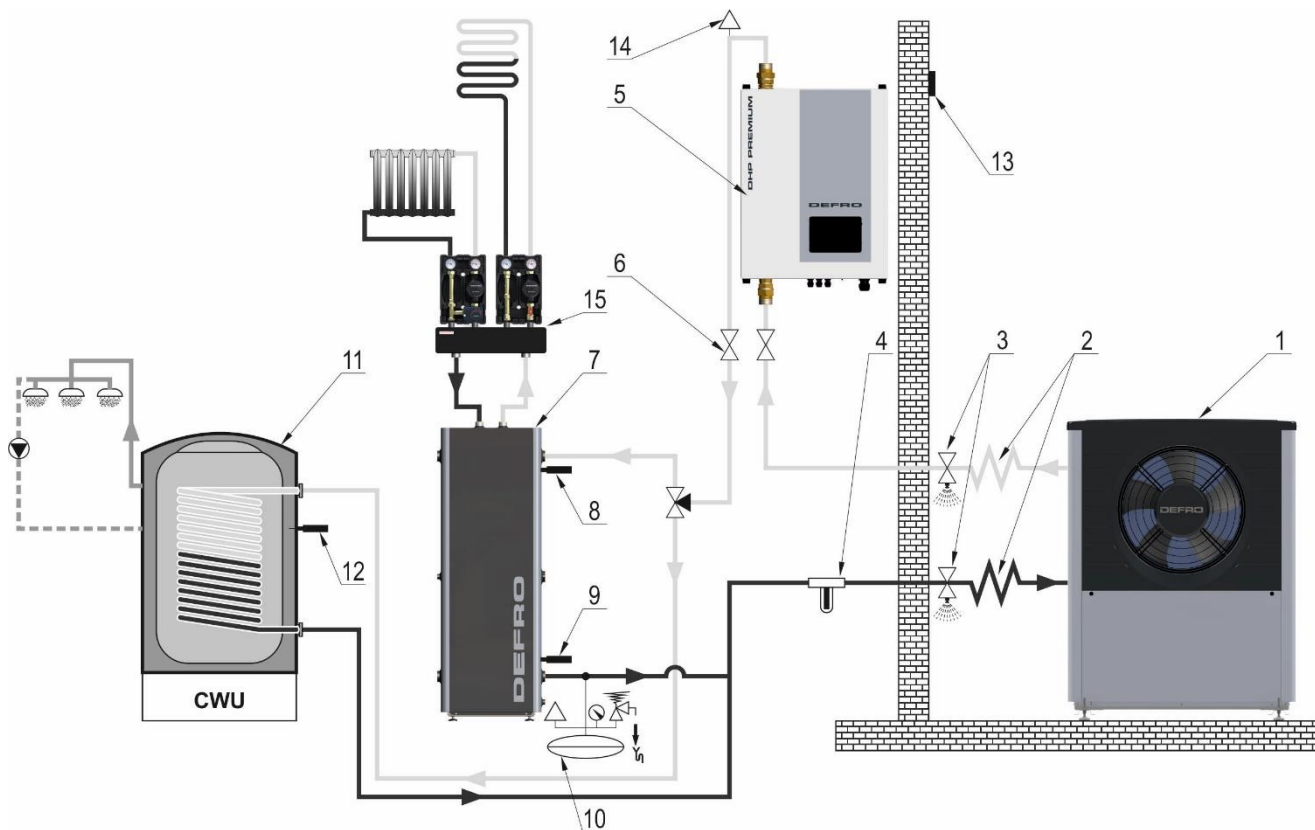
W przypadku ryzyka przerw w zasilaniu lub planowanych przerw w pracy jednostki zewnętrznej w sezonie grzewczym obieg hydrauliczny jednostki zewnętrznej należy zabezpieczyć przed zamarznięciem.

Zalecane wytyczne odnośnie obiegu hydraulicznego przedstawiono na schemacie instalacji grzewczej, rys. nr 16.-18.

4.2. Połączenie elektryczne

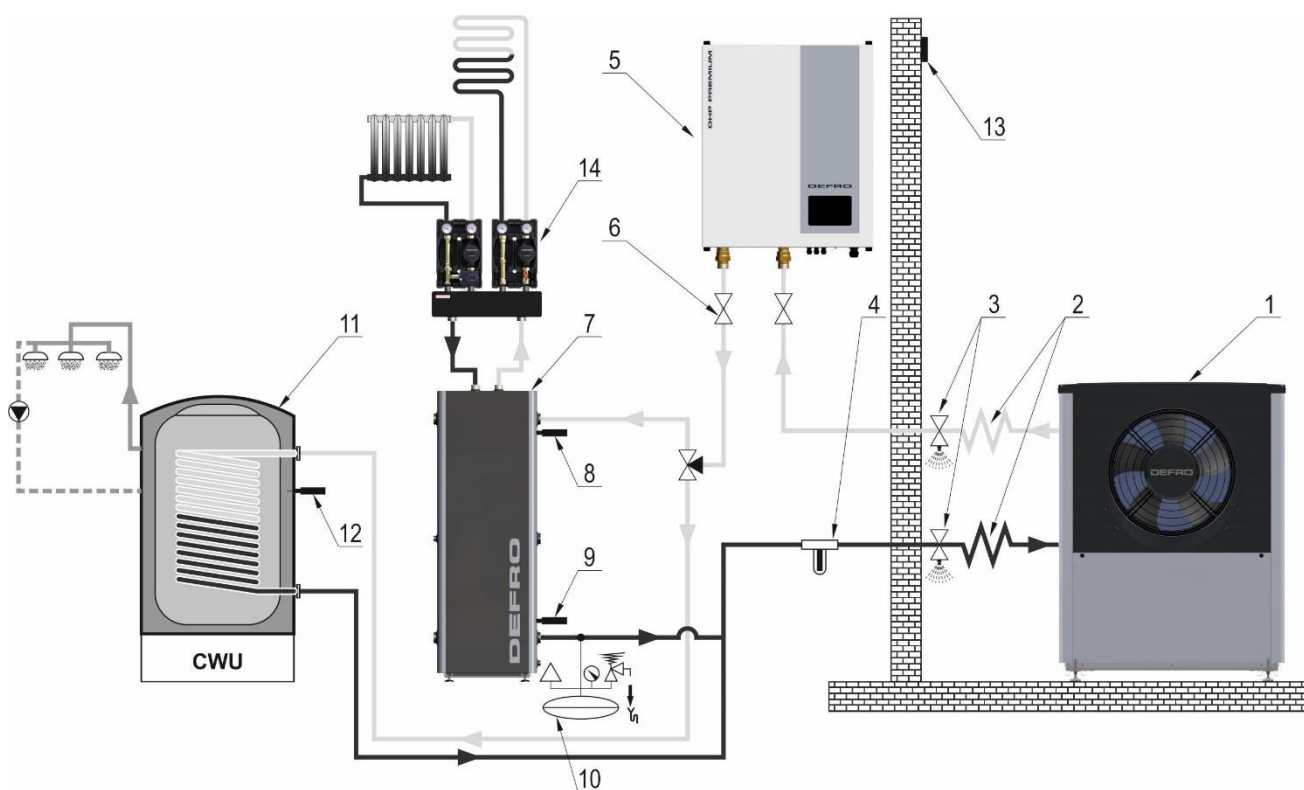
Jednostka zewnętrzna posiada przyłącze zasilania w energię elektryczną oraz przewód sterujący. Obydwa przewody są zakończone wtyczkami, które należy wpiąć do gniazd umieszczonych w dnie obudowy jednostki wewnętrznej, zgodnie z rys. 15.

Odcinki przewodów prowadzone na zewnątrz i w obrębie przegród budowlanych należy dodatkowo zabezpieczyć przed wpływem warunków atmosferycznych poprzez umieszczenie ich w standardowych osłonach lub peszlach.



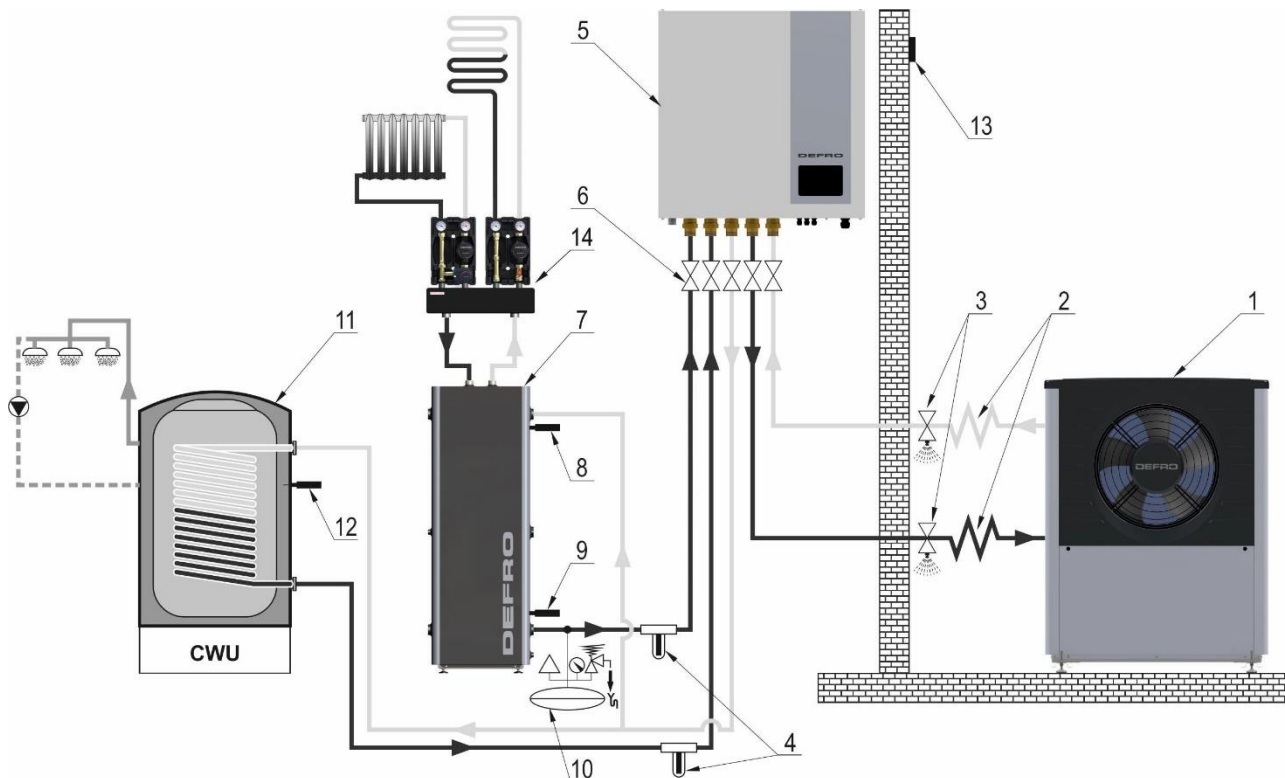
Rysunek 16. Uproszczony schemat instalacji z hydromodulem HB.

- 1-jednostka zewnętrzna (pompa ciepła); 2-przylacze elastyczne; 3-zawór antyzmrozeniowy; 4- separator zanieczyszczeń z wkładem magnetycznym; 5-hydromodul HB; 6-zawór odcinający; 7-zbiornik buforowy; 8-czujnik bufora góra; 9-czujnik bufora dół; 10- naczynie przeponowe z grupą bezpieczeństwa; 11-zbiornik c.w.u.; 12- czujnik c.w.u.; 13-czujnik zewnętrzny; 14- odpowietrznik; 15-grupy pompowe z rozdzielaczem.



Rysunek 17. Uproszczony schemat instalacji z hydromodulem HM.

- 1-jednostka zewnętrzna (pompa ciepła); 2-przylacze elastyczne; 3-zawór antyzmrozeniowy; 4- separator zanieczyszczeń z wkładem magnetycznym; 5-hydromodul HM; 6-zawór odcinający; 7-zbiornik buforowy; 8-czujnik bufora góra; 9-czujnik bufora dół; 10- naczynie przeponowe z grupą bezpieczeństwa; 11-zbiornik c.w.u.; 12- czujnik c.w.u.; 13-czujnik zewnętrzny; 14-grupy pompowe z rozdzielaczem.



Rysunek 18. Uproszczony schemat instalacji z hydromodułem HF.

1-jednostka zewnętrzna (pompa ciepła); 2-przyłącze elastyczne; 3-zawór antyzmrożeniowy; 4- separator zanieczyszczeń z wkładem magnetycznym; 5-hydromodul HF; 6-zawór odcinający; 7-ziobnik buforowy; 8-czujnik bufora góra; 9-czujnik bufora dół; 10- naczynie przeponowe z grupą bezpieczeństwa; 11-ziobnik c.w.u.; 12- czujnik c.w.u.; 13-czujnik zewnętrzny; 14-grupy pompowe z rozdzielaczem.

5. OSPRZĘT ZABEZPIEZAJĄCY DO POMPY CIEPŁA.

Urządzenia grzewcze DHP PREMIUM posiadają zabezpieczenia, które zmniejszają ryzyko stanu zagrożenia, ale nie zwalniają z obowiązku nadzoru. Poniżej wymieniono i opisano zabezpieczenia jednostki wewnętrznej pompy ciepła.

5.1. Zabezpieczenia układu elektrycznego.

zabezpieczenie nadmiarowo-prądowe 400V 20A typ C: stanowi zabezpieczenie główne całego urządzenia

zabezpieczenie nadmiarowo-prądowe 230V 3,15A: topikowe, zwłoczne. Stanowi zabezpieczenie sterownika;

czujnik temperatury STB: jest umieszczony w jednostce wewnętrznej w grzałce elektrycznej. Podczas pracy grzałki brak przepływu może spowodować nagły miejscowy wzrost temperatury i doprowadzić do jej przegrzania. Czujnik wyłącza grzałkę w przypadku wzrostu temperatury powyżej określonej wartości i zabezpiecza ją przed uszkodzeniem.

5.2. Zabezpieczenie układu hydraulicznego.

Zabezpieczenie układu hydraulicznego nie wchodzi w zakres dostawy pompy ciepła. Zastosowanie poniższych zabezpieczeń należy do obowiązków instalatora i stanowi wymóg ważności gwarancji:

układ odpowietrzający: podłączenie zarówno jednostki wewnętrznej jak i zewnętrznej z instalacją grzewczą należy wykonać w sposób umożliwiający skuteczne odpowietrzenie obiegów. Należy zastosować armaturę odpowietrzającą w najwyższych punktach instalacji, dopływie do węzłownicy zasobnika wody użytkowej oraz na górze zbiornika buforowego. Należy unikać zasyfonowania instalacji. Jeżeli nie jest to możliwe na obydwu końcach zasyfonowanego odcinka należy zastosować odpowietrzniki. W przypadku dużej komplikacji instalacji zaleca się zastosowanie separatora powietrza;

zawory odcinające: podłączenie każdego urządzenia do instalacji należy zrealizować za pomocą zaworów odcinających, tak aby było możliwe odłączenie danego elementu bez konieczności cięcia rur. Zawory powinny mieć śrubunki od strony urządzenia tak, aby po odłączeniu zawór został na instalacji. Należy zastosować zawory o średnicy nominalnej odpowiadającej średnicy rurociągów, tak aby nie ograniczać przepływu i nie generować dodatkowych oporów.

filtry: pompa obiegowa oraz wymiennik płytowy w jednostce zewnętrznej, muszą być zabezpieczone separatorem zanieczyszczeń z wkładem magnetycznym. W przypadku hydromodułu typu HF muszą być zastosowane 2 separatory, zgodnie z załączonym schematem;

układ stabilizacji ciśnienia (naczynia przeponowe): w celu ochrony instalacji oraz zbiorników zarówno na obiegu grzewczym, jak i wody użytkowej należy zamontować naczynie przeponowe. Wielkość naczynia przeponowego należy dobrać w zależności od całkowitego (łącznie ze zbiornikami) zładu instalacji. W przypadku większych instalacji dobór naczynia przeponowego powinna przeprowadzić osoba z odpowiednimi uprawnieniami. Poniżej w tabeli przedstawiono zasady doboru naczyń przeponowych dla standardowych instalacji (do 800 l zładu):

Tabela 1. Orientacyjne pojemności naczyń przeponowych.

Typ instalacji	Pojemność naczynia
Grzejnikowa/CWU	7-10 % zładu
Podłogowa	5-7% zładu

Ostateczny dobór naczynia przeponowego powinien być przeprowadzony na podstawie normy PN-EN 12828+A1:2014-05.

napełnianie układu: należy przewidzieć możliwość napełniania układu z zewnątrz. Należy wykonać dwa króćce przyłączeniowe (jeden na zasilaniu i jeden na powrocie) i podłączyć je w taki sposób, aby było możliwe odpowietrzenie instalacji oraz jej wyplukanie;

parametry wody grzewczej: nie należy napełniać instalacji wodą bezpośrednio z wodociągu. Ostateczne napełnienie należy poprzedzić

plukaniem instalacji, aż do usunięcia wszelkich zanieczyszczeń i uzyskania klarowności i bezbarwności wody. Do ostatecznego napełnienia instalacji zaleca się zastosowanie wody demineralizowanej, bezwzględnie z dodatkiem inhibitorów korozji dedykowanych do instalacji grzewczych w proporcjach określonych przez producenta. Dopuszcza się zastosowanie wody wodociągowej, uzdatnionej w przeznaczonym do tego specjalistycznym urządzeniu. Woda do zasilania urządzeń powinna być wolna od zanieczyszczeń mechanicznych i organicznych oraz spełniać wymagania PN-93/C04607. Przestrzeganie wymagań co do jakości wody jest podstawą ewentualnych roszczeń gwarancyjnych. Poniżej przedstawiono minimalne parametry, jakie musi spełniać woda wykorzystana do napełnienia układu hydraulicznego.

Tabela 2. Parametry wody grzewczej.

materiał instalacji	pH	twardość całkowita φ	wolny tlen mg/l	chlorki mg/l
stal/żeliwo	8,0-9,5	<20	<0,1	<60
polipropylen/pex	8,0-9,5			
miedź	8,0-9,0			
miedź/stal (mieszane)	8,0-8,5			
aluminium (mieszane)	8,0-8,5			

wodny roztwór glikolu propylenowego w przypadku okresowych przerw w dostawach prądu lub planowanego czasowego wyłączenia obiektu z użytkowania w sezonie grzewczym zaleca się zastosowanie jako czynnika grzewczego wodnego roztworu glikolu propylenowego o stężeniu max. 50%. Należy zastosować gotowy roztwór dedykowany do instalacji grzewczo-chłodzących. Niedopuszczalne jest zastosowanie technicznego glikolu propylenowego, bez inhibitorów korozji i środków smarnych. Niedopuszczalne jest również stosowanie innych substancji antyzamrozeniowych z uwagi na ich toksyczność. Wodny roztwór glikolu propylenowego krąży również w węzłownicy zbiornika ciepłej wody użytkowej i nie może stwarzać zagrożenia dla ludzi w przypadku rozszczelnienia. W przypadku wątpliwości należy skontaktować się z działem technicznym.

6. URUCHOMIENIE



Wskazówka!

Sprawdzenia prawidłowości i szczelności podłączenia pompy ciepła, przygotowania do eksploatacji zgodnie z niniejszą instrukcją i obowiązującymi przepisami oraz pierwszego uruchomienia i przeszkolenia użytkownika w zakresie pracy pompy ciepła i jej obsługi może dokonać tylko AUTORYZOWANY SERWIS PRODUCENTA.

Przygotowanie do uruchomienia

- sprawdzić, czy spełnione są przepisy z zakresu BHP i PPOŻ oraz wymagania zawarte w niniejszej Instrukcji Obsługi;
- przeprowadzić wewnętrzną kontrolę pompy ciepła;
- przeprowadzić kontrolę urządzeń elektrycznych i elektronicznych;
- przeprowadzić kontrolę osprzętu instalacji;
- sprawdzić, czy instalacja jest napełniona wodą lub wodnym roztworem glikolu propylenowego;
- sprawdzić szczelność systemu grzewczego oraz skontrolować ciśnienie w instalacji;
- sprawdzić czy wszystkie zawory odcinające są otwarte;
- sprawdzić sposób podłączenia do sieci elektrycznej.

Wszystkie stwierdzone usterki i nieprawidłowości należy niezwłocznie usunąć. Zabronione jest uruchamianie pompy ciepła w przypadku, gdy:

- nie został przeprowadzony odbiór przez organy UDT, jeśli jest wymagany;

- nie są spełnione przepisy z zakresu BHP i PPOŻ oraz wymagania zawarte w niniejszej Instrukcji Obsługi;
- wystąpiły usterki w pracy pompy ciepła;
- Pompa ciepła nie jest napełniona wodą lub wodnym roztworem glikolu propylenowego;
- osprzęt zabezpieczający pompy ciepła lub instalacji grzewczej działa wadliwie;
- w otoczeniu pompy ciepła stwierdzono zagrożenie pożarowe.

Uruchomienie pompy ciepła



Uwaga!

Bezwzględnie przed pierwszym uruchomieniem pompy ciepła na sterowniku należy wybrać pracę ręczną i uruchomić poszczególne podzespoły pompy ciepła w podanej poniżej kolejności:

1. **Pompa obiegowa – obieg C.O. – praca aż do odpowietrzenia obiegu;**
2. **Zawór trójdrogowy – obieg C.W.U. (jeżeli jest podłączony) – praca, aż do odpowietrzenia obiegu.**
3. **Grzałka – praca aż do osiągnięcia temperatury na zasilaniu obiegu CO 25 °C.**
4. **Wentylator.**
5. **Uruchomić sterownik w trybie CO lub CO + CWU**
6. **Po 15 min. pracy sprężarki dokonać ustawień systemu grzewczego zgodnie z preferencjami użytkownika.**

Pierwsze uruchomienie pompy ciepła należy przeprowadzić w temperaturze zewnętrznej powyżej +5°C.

W instalacji c.o. zapotrzebowanie ciepła zmienia się wraz ze zmianą warunków zewnętrznych, tj. pory dnia i zmiany temperatury zewnętrznej. Wartość temperatury wody opuszczającej pompę ciepła zależy również od charakterystyki cieplnej budynku - użytych materiałów budowlanych oraz izolacyjnych.

Każdą pompę ciepła należy ustawić indywidualnie w zależności od potrzeb konkretnego obiektu ogrzewanego oraz preferencji użytkowników.



Wskazówka!

Należy stosować wyłącznie oryginalne części zamienne zakupione u Producenta. Producent nie ponosi odpowiedzialności za nieprawidłową pracę urządzeń spowodowaną montażem niewłaściwych części.

7. EKSPLOATACJA

Pompa ciepła jest urządzeniem w pełni automatycznym i nie wymaga codziennego dozoru. W pierwszym okresie użytkowania należy dokonywać korekt ustawień parametrów pracy tak, aby osiągnąć komfort cieplny przy minimalnym zużyciu energii.

W celu osiągnięcia maksymalnych korzyści zaleca się ustawienie pompy ciepła według następujących zasad:

- praca według krzywej grzewczej pogodowej,
- możliwie niska temperatura na zasilaniu przy jakiej jest osiągany komfort cieplny.
- możliwie niska zadana temperatura ciepłej wody użytkowej. Należy ustawić taką temperaturę ciepłej wody, aby żądana temperatura wody na odbiornikach była osiągana bez konieczności mieszania z zimną wodą i aby maksymalna ilość wody przepływała przez zasobnik wody użytkowej.

Więcej informacji dotyczących obsługi sterownika znajduje się w „Instrukcji obsługi urządzenia” dostarczonej wraz ze sterownikiem.

W przypadku gdy pompa ciepła jest wyłączana w celu przeprowadzenia czynności obsługowych lub serwisowych. Pompę ciepła należy wyłączyć wyłącznikiem głównym oraz odłączyć zasilanie pompy ciepła. Po dokonaniu czynności obsługowych ponownie podłączyć pompę ciepła do instalacji elektrycznej oraz włączyć sterownik wyłącznikiem głównym.

8. PRZEGLĄDY OKRESOWE I KONSERWACJA

Przeeglądy okresowe powinny być wykonywane przynajmniej raz w roku, najlepiej przed sezonem grzewczym, w temperaturze zewnętrznej powyżej +5°C.

Przeeglądy okresowe powinien dokonać Autoryzowany Serwis Producenta. Przeeglądy należy wykonywać z zachowaniem szczególnej ostrożności oraz z obowiązującymi przepisami.

9. POSTĘPOWANIE W SYTUACJACH AWARYJNYCH

9.1. Awaryjne zatrzymanie pompy ciepła

W przypadku stanów awaryjnych, takich jak przekroczenie temperatury, wzrost ciśnienia, stwierdzenie nagłego – dużego wycieku wody, pęknięcia rur, grzejników, armatury towarzyszącej (zawory, zasuw, pompy), oraz innych zagrożeń dla dalszej eksploatacji pompy ciepła należy:

- wyłączyć pompę ciepła wyłącznikiem głównym,
- stwierdzić przyczynę awarii, a po jej usunięciu i stwierdzeniu, że pompa ciepła i instalacja są sprawne technicznie, przystąpić do rozruchu pompy ciepła.



Niebezpieczeństwo!

W czasie awaryjnego zatrzymania pompy ciepła należy bezwzględnie dbać o bezpieczeństwo ludzi oraz przestrzegać przepisów ppoż.

W przypadku zaistnienia pożaru należy:

- wykonując połączenie na numer alarmowy 998 lub 112, wezwać Straż Pożarną, podając szczegółowo informacje co się dzieje i jak dojechać do danego budynku;
- wyłączyć pompę ciepła wyłącznikiem głównym;
- zapobiec rozprzestrzenianiu się ognia do pomieszczeń;
- przygotować do ewentualnego użycia środki gaśnicze, np. gaśnice, koc gaśniczy, podpięty wąż do instalacji wodnej, wodę w pojemniku;
- udostępnić pomieszczenia i udzielić niezbędnych informacji przybyłym strażakom.

9.2. Zatrzymanie pompy ciepła w wyniku przekroczenia granicznych parametrów pracy.

Pompa ciepła jest zabezpieczona przed uszkodzeniem licznymi czujnikami. W przypadku przekroczenia granicznych parametrów pracy sprężarka zostaje zatrzymana do czasu osiągnięcia warunków umożliwiających bezpieczną pracę urządzenia. Na wyświetlaczu sterownika pojawia się wtedy informacja o alarmie.

Sporadyczne stany alarmowe nie stanowią zagrożenia dla trwałości i bezpieczeństwa pracy urządzenia, ale wynikają z wystąpienia warunków, w których praca sprężarki jest niepożądana i wpływa na ograniczenie jej żywotności.

W przypadku występowania częstych alarmów, utrudniających eksploatację i ograniczających komfort użytkownika należy skontaktować się z instalatorem lub z serwisem fabrycznym.

Listę podstawowych alarmów, ich przyczyn oraz sposobu postępowania w przypadku wystąpienia zawarto w „Instrukcji Sterownika”.

10. RECYKLING I LIKWIDACJA PO UPŁYWIE ŻYWOTNOŚCI

Pompa ciepła została wykonana z materiałów neutralnych dla środowiska.

Po wyeksploatowaniu i zużyciu pompy ciepła należy:

- dokonać demontażu części połączonych śrubami poprzez ich odkręcenie, a spawane poprzez cięcie,
- usunąć izolację termiczną (otuliny kauczukowe i maty polietylenowe),
- usunąć plastikowe elementy obudowy,
- przed złomowaniem pompy ciepła należy odłączyć sterownik elektroniczny oraz pozostałe elementy elektryczne wraz z przewodami. Ich selektywna zbiórka należy do zadań własnych samorządów gminnych;
- przed złomowaniem należy oddzielić elementy z metali kolorowych (miedź, mosiądz, stal nierdzewna, aluminium);
- pozostałe elementy pompy ciepła podlegają normalnej zbiórce odpadów, głównie jako złom stalowy,
- zachować środki ostrożności i bezpieczeństwa przy demontażu pompy ciepła poprzez stosowanie odpowiednich narzędzi ręcznych i mechanicznych jak i środków ochrony osobistej /rękawice, ubranie robocze, fartuch, okulary, itp./

11. SZCZEGÓLNE ŚRODKI OSTROŻNOŚCI

1. Pompę ciepła mogą obsługiwać tylko osoby dorosłe, które zapoznały się z niniejszą instrukcją obsługi i przeszkolone są w zakresie obsługi.
2. Zabrania się przebywania dzieci w pobliżu pompy ciepła bez obecności dorosłych.
3. Na pompie ciepła (zarówno na jednostce zewnętrznej jak i wewnętrznej) i w bliskim otoczeniu nie wolno umieszczać materiałów łatwopalnych.
4. Przewód zasilający i przyłączeniowy do pompy i ciepłej wody użytkowej należy prowadzić z dala od źródeł energii elektrycznej (puszki, kontakty, nawierzchniowe przewody elektryczne).
5. Zabroniona jest ingerencja i manipulacja w części elektrycznej lub konstrukcyjnej pompy ciepła.
6. Jednostkę wewnętrzną należy utrzymywać w stanie czystym.
7. Wąż grzewczy powinien być utrzymywany w stanie czystym i suchym.
8. Jeżeli przewód zasilający nieodłączalny ulegnie uszkodzeniu, to powinien on być wymieniony u wytwórcy lub u pracownika zakładu serwisowego albo przez wykwalifikowaną osobę w celu uniknięcia zagrożenia.

12. ROZWIĄZYWANIE PROBLEMÓW

12.1. Problemy eksploatacyjne i ich rozwiązywanie.

Rodzaj problemu	Możliwa przyczyna	Sugerowane rozwiązanie
Wymagana temperatura nie jest osiągnięta	nieprawidłowe ustawienia parametrów	skontaktować się z instalatorem w celu korekty ustawień
	za mała moc pompy ciepła	skontaktować się z instalatorem w celu korekty ustawień warunków załączenia dodatkowego źródła ciepła
	nieodpowiedni dobór urządzenia do wielkości ogrzewanego budynku	wykonać audyt energetyczny budynku, dobrać odpowiednie parametry automatyki sterującej, ewentualny kontakt z serwisem
	awaria/uszkodzony czujnik temperatury	sprawdzić lub wymienić czujnik
	zanieczyszczony wymiennik	wyczyścić parownik pompy ciepła
	nieprawidłowo wykonana instalacja	sprawdzić instalację grzewczą
Zbyt duże zużycie energii elektrycznej	nieprawidłowo ustawione parametry pracy	odpowiednio wyregulować parametry pracy
	nieprawidłowo wykonana instalacja grzewcza	wprowadzić modyfikacje w instalacji grzewczej,
	nieodpowiedni dobór urządzenia do wielkości ogrzewanego budynku	wykonać audyt energetyczny budynku, dobrać odpowiednich parametrów automatyki sterującej, ewentualny kontakt z serwisem
Znaczny wzrost temperatury powyżej nastawy	nieprawidłowe ustawienia automatyki	wyregulować nastawy automatyki
	zapotrzebowany układ grzewczy	odpowietrzyć
Ciągła praca urządzeń podłączonych do automatyki pomimo wyłączonej kontroli na pulpicie	nieodpowiednie podłączenie urządzeń do automatyki	sprawdzić podłączenie urządzeń
	prawdopodobne uszkodzenie sterownika	skontaktować się z serwisem technicznym
Sterownik nie włącza się	uszkodzony bezpiecznik	sprawdzić bezpieczniki
	niepodłączony lub słabo wciśnięty kabel łączący wyświetlacz sterownika z modułem wykonawczym	sprawdzić połączenie wyświetlacza sterownika z modułem

12.2. Komunikaty na sterowniku o błędach i alarmach.

Poniższe komunikaty stanowią głównie informację o działających zabezpieczeniach pompy ciepła. Ich wystąpienie związane jest przede wszystkim z niepoprawnie działającą instalacją. Jedynie w sporadycznych sytuacjach komunikat jest związany z awarią urządzenia.

Rodzaj komunikatu	Stan urządzenia	Opis sytuacji	Prawdopodobne przyczyny
Wysokie ciśnienie	przekroczenie 25 bar na czujniku wysokiego ciśnienia	Po spadku ciśnienia do bezpiecznego poziomu nastąpi próba uruchomienia pompy ciepła. W przypadku powtarzających się sytuacji należy skontaktować się z instalatorem lub z serwisem	<ul style="list-style-type: none"> zabrudzone filtry na instalacji grzewczej; zapowietrzona instalacja grzewcza; za małe przekroje rurociągów grzewczych zbyt duże opory hydrauliczne instalacji grzewczej; za mała powierzchnia wymiany ciepła (węzownica, wymiennik płytowy); uszkodzony presostat wysokiego ciśnienia lub brak komunikacji ze sterownikiem;
Niskie ciśnienie	spadek poniżej wartości granicznej bar na czujniku niskiego ciśnienia	Po wzroście ciśnienia do bezpiecznego poziomu nastąpi próba uruchomienia pompy ciepła. W przypadku powtarzających się sytuacji należy skontaktować się z instalatorem lub z serwisem	<ul style="list-style-type: none"> zabrudzony parownik; uszkodzony wentylator; zbyt mała ilość lub brak czynnika w układzie freonowym; uszkodzony presostat niskiego ciśnienia lub brak komunikacji ze sterownikiem.
Brak przepływu	brak lub zbyt mały przepływ na czujniku przepływu	Po wzroście przepływu do odpowiedniej wartości nastąpi próba uruchomienia pompy ciepła	<ul style="list-style-type: none"> zabrudzone filtry na instalacji grzewczej; zapowietrzona instalacja grzewcza; za małe przekroje rurociągów grzewczych zbyt duże opory instalacji grzewczej
Brak zgodności faz	niezgodność, zanik faz lub zbyt duże różnice napięcia	Po ustaniu problemu nastąpi próba uruchomienia pompy ciepła	<ul style="list-style-type: none"> nieprawidłowe podłączenie przewodów zasilających; problem z siecią elektroenergetyczną (zalecany kontakt z operatorem sieci);
Za niska temperatura dolnego źródła	temperatura powietrzna poniżej -25°C	Ponowna próba nastąpi uruchomienia pompy ciepła nastąpi, gdy temperatura zewnętrzna wzrośnie powyżej -25°C	<ul style="list-style-type: none"> temperatura zewnętrzna poniżej -25°C; uszkodzony czujnik temperatury zewnętrznej;
Za wysoka temperatura gazu	temperatura gazu za sprężarką powyżej 110°C	Po spadku temperatury do bezpiecznego poziomu nastąpi próba uruchomienia pompy ciepła. W przypadku powtarzających się sytuacji należy skontaktować się z instalatorem lub z serwisem	<ul style="list-style-type: none"> brak odbioru ciepła na górnym źródle; zapowietrzony układ; uszkodzenie sprężarki; niedobór czynnika w układzie chłodniczym.
Temperatura obiegu za niska	temperatura wody dopływającej do pompy ciepła poniżej 10°C	Informacja zniknie, gdy temperatura wody grzewczej na dopływie do pompy ciepła wzrośnie powyżej 10°C. Celem dogrzania może włączyć się grzałka.	<ul style="list-style-type: none"> normalny objaw podczas pierwszego uruchomienia (wygrzewu instalacji); może pojawić się w przypadku specyficznych warunków wymuszających częste rozmrażanie;
Wentylator zablokowany	mechaniczne zablokowanie lub uszkodzenie	Usunąć mechaniczną przyczynę zablokowania się wentylatora, w przypadku konieczności ingerencji w urządzenie wezwać instalatora lub serwis;	<ul style="list-style-type: none"> zalodzenie osłony wentylatora; dostanie się obcego elementu; uszkodzenie silnika wentylatora; brak komunikacji ze sterownikiem.
Nieudane rozmrażanie	pompa nie przeszła pełnego cyklu rozmrażania	Urządzenie podejmie próbę rozmrażania aż do skutku. W przypadku powtarzających się sytuacji należy skontaktować się z instalatorem lub z serwisem	<ul style="list-style-type: none"> zalodzenie osłony wentylatora; dostanie się obcego elementu; uszkodzenie silnika wentylatora; brak komunikacji ze sterownikiem; uszkodzony czujnik temperatury parownika; uszkodzony czujnik temperatury zewnętrznej.
Uszkodzenie czujnika	uszkodzony czujnik	Rezystancja czujnika poza zakresem charakterystyki, należy skontaktować się z instalatorem lub z serwisem	<ul style="list-style-type: none"> uszkodzony czujnik; brak komunikacji ze sterownikiem

13. WARUNKI BEZPIECZNEJ EKSPLOATACJI URZĄDZEŃ



Wskazówka!

Podstawowym warunkiem bezpieczeństwa eksploatacji urządzeń jest wykonanie instalacji zgodnie z PN-EN 12828+A1:2014-05 (układ zamknięty) oraz przestrzeganie zapisów niniejszej Instrukcji Obsługi



Niebezpieczeństwo!

Zabrania się wkładania ręki do przestrzeni roboczej w czasie pracy pompy ciepła - grozi trwałym uszkodzeniem ręki.

1. Dbać o dobry stan techniczny pompy ciepła i związanej z nią instalacji c.o.
2. W okresie zimowym nie należy stosować przerw w ogrzewaniu, które mogłyby spowodować zamarznięcie wody w instalacji lub jej części.
3. W przypadku wyłączenia pompy ciepła w podczas ujemnych temperatur należy zastosować zabezpieczenia antyzamrozeniowe. Zamarznięcie obiegu hydraulicznego może prowadzić do bardzo poważnych zniszczeń.
4. Napełnianie instalacji i jej rozruch w okresie zimowym musi być prowadzone ostrożnie. Napełnianie instalacji w tym okresie musi być dokonane wodą ciepłą, tak aby nie doprowadzić do zamarznięcia wody w instalacji w czasie napełniania.
5. Wykonanie instalacji elektrycznej może być dokonane przez uprawnionego elektryka.



Niebezpieczeństwo!

Wszelkie przyłączenia instalacji elektrycznej mogą być wykonywane jedynie przez elektryka posiadającego stosowne uprawnienia /gr. I seria E do 1kW/.



Uwaga!

Podczas zaniku napięcia elektrycznego wymagany jest nadzór nad pompą ciepła.

DEFRO
czyste ciepło —

DEFRO R. Dziubela spółka komandytowa

26-067 Strawczyn
Ruda Strawczyńska 103A
tel.: 41 303 80 85
biuro@defro.pl
www.defro.pl

Infolinia serwisowa
509 702 720
509 577 900