

CZYSSTE CIEPŁO

DEFRO heat

instrukcja obsługi
pompa ciepła typu powietrze woda

DHP PREMIUM

- 8
- 12
- 16

hydromoduł

- HB
- HM v1 HM v2
- HF v1 HF v2

DEKLARACJA ZGODNOŚCI UE
DECLARATION OF CONFORMITY UE
nr DHP/P/01/2023

DEFRO R. Dziubela spółka komandytowa
26-067 Strawczyn
Ruda Strawczyńska 103A

DEKLARUJE / DECLEARNS

z pełną odpowiedzialnością, że produkt / with all responsibility, that the product

pompa ciepła / heat pump
DHP Premium

typ / type.....

nr seryjny / serial number.....

została zaprojektowana, wyprodukowana i wprowadzona na rynek zgodnie z następującymi dyrektywami:
has been designed, manufactured and placed on the market in conformity with directives:

Dyrektywa / Directive EMC 2014/30/UE - Kompatybilność elektromagnetyczna, (Dz. Urz. UE. L 96 z 29/03/2014, str. 79-106)
Dyrektywa / Directive LVD 2014/35/UE - Urządzenia elektryczne niskonapięciowe (Dz. Urz. UE. L 96 z 29/03/2014, str. 357-374)
Dyrektywa / Directive PED 2014/68/UE - Urządzenia ciśnieniowe, (Dz.Urz. UE L 189 z 27.06.2014, str. 164)
Dyrektywa / Directive MAD 2006/42/WE - Bezpieczeństwo maszyn, (Dz.Urz. UE L nr 157 z 09/06/2006)
Dyrektywa / Directive ROHS2 2011/65/UE- Ograniczenie stosowania niebezpiecznych substancji
w sprzęcie elektrycznym i elektronicznym, (Dz.Urz. UE L 174 z 01/07/2011)
Rozporządzenie Delegowane Komisji (UE) / Commission Delegated Regulation (EU) 811/2013
Dyrektywa / Directive ErP 2009/125/WE - Ekoprojekt dla produktów związanych z energią (Dz.Urz. UE L 285/10 z 31/10/2009)
Rozporządzenie Komisji (UE) / Commission Regulation (EU) 813/2013

i niżej wymienionymi normami zharmonizowanymi:
and that the following relevant Standards:

PN-EN 378-2	PN-EN 61000-3-2	PN-EN 55014-2
PN-EN 60335-1	PN-EN 61000-3-3	PN-EN 14825
PN-EN 60335-2-40	PN-EN 55014-1	PN-EN 14511-3

dokumentacja techniczna / technical documentation

Wyrób oznaczono znakiem: / Product has been marked:



Procedury oceny zgodności - moduł A2 - z wymogami Dyrektywy 2014/68/UE zostały wykonane z udziałem Jednostki Notyfikowanej TUV
NORD Polska Sp. z o.o. Nr 2274.

Procedures of conformity assessment in the process of EC design examination - Module B-type of project with the requirements specified in
Directive 2014/68/EC have been carried out in the presence of TUV NORD Polska Sp. z o.o. Notified Body No 2274.

Certyfikat: /Certificate: 2274/PED/0120/2021

Imię i nazwisko oraz podpis osoby upoważnionej do sporządzenia deklaracji zgodności w imieniu producenta: Robert Dziubela
Name and signature of the person authorised to compile a declaration of conformity on behalf of the manufacturer:

Dwie ostatnie cyfry roku, w którym oznakowanie zostało naniesione: 21
Two last digits of the year of marking:

Ruda Strawczyńska, dn. 01.02.2023r.

miejsce i data wystawienia
place and date of issue


Robert Dziubela
prezes zarządu / CEO

Spis treści

1.	INFORMACJE DOTYCZĄCE BEZPIECZEŃSTWA.....	5
2.	PRZEZNACZENIE POMPY CIEPŁA	5
3.	OPIS POMPY CIEPŁA	5
3.1	Jednostka zewnętrzna	6
3.2	Jednostka wewnętrzna- HYDROMODUŁ	9
3.3	Sterownik	16
4.	TRANSPORT I PRZECHOWYWANIE JEDNOSTKI ZEWNĘTRZNEJ.....	16
4.1	Zakres dostawy.....	16
4.2	Przenoszenie.....	16
4.3	Przechowywanie jednostki zewnętrznej.....	16
5.	DANE TECHNICZNE	17
6.	MONTAŻ JEDNOSTKI ZEWNĘTRZNEJ	18
6.1	Miejsce montażu	19
6.2	Odprowadzenie skroplin.....	19
7.	MONTAŻ HYDROMODUŁU.....	20
7.1	Wymagania dotyczące usytuowania hydromodułu.....	20
7.2	Wymagania dotyczące połączenia hydromodułu z instalacją grzewczą.....	20
7.2.1	Zalecenia dotyczące montażu i zabezpieczenia pompy ciepła.....	20
7.2.2	Zbiornik buforowy.....	21
7.2.3	Zasobnik CWU.....	21
7.2.4	Podłączenie jednostki wewnętrznej do systemu grzewczego.....	21
7.2.5	Napełnianie instalacji.....	21
7.3	Połączenie z instalacją elektryczną.....	22
8.	POŁĄCZENIE JEDNOSTKI ZEWNĘTRZNEJ Z HYDROMODUŁEM	22
8.1	Połączenie hydrauliczne.....	22
8.2	Połączenie elektryczne.....	22
9.	OSPRZĘT ZABEZPIECZAJĄCY DO POMPY CIEPŁA.....	24
9.1	Zabezpieczenia układu elektrycznego.....	24
9.2	Zabezpieczenie układu hydraulicznego.....	24
10.	URUCHOMIENIE	25
11.	EKSPLLOATACJA.....	26
12.	PRZEGLĄDY OKRESOWE I KONSERWACJA.....	26
13.	POSTĘPOWANIE W SYTUACJACH AWARYJNYCH.....	26
13.1	Awaryjne zatrzymanie pompy ciepła.....	26
13.2	Zatrzymanie pompy ciepła w wyniku przekroczenia granicznych parametrów pracy.....	26
14.	WYŁĄCZENIE Z EKSPLOATACJI	27
15.	HAŁAS	27
16.	RECYKLING I LIKWIDACJA PO UPŁYWIE ŻYWOTNOŚCI	27
17.	SZCZEGÓLNE ŚRODKI OSTROŻNOŚCI.....	27
18.	ROZWIĄZYWANIE PROBLEMÓW	28
18.1	Problemy eksploatacyjne i ich rozwiązywanie	28
18.2	Komunikaty na sterowniku o błędach i alarmach.....	29
19.	WARUNKI BEZPIECZNEJ EKSPLOATACJI URZĄDZEŃ.....	28

Spis rysunków

Rysunek 1. Jednostka zewnętrzna	6
Rysunek 2. Wymiary jednostki zewnętrznej – DHP PREMIUM 8 i DHP PREMIUM 12	7
Rysunek 3. Wymiary jednostki zewnętrznej – DHP PREMIUM 16	8
Rysunek 4. Zasada działania pompy ciepła DHP PREMIUM	9
Rysunek 5. Budowa jednostki wewnętrznej - hydromodułu w wersji HB 8/12	9
Rysunek 6. Budowa jednostki wewnętrznej - hydromodułu w wersji HM 8/12 v1	10
Rysunek 7. Budowa jednostki wewnętrznej - hydromodułu w wersji HM 8/12 v2	10
Rysunek 8. Budowa Jednostki wewnętrznej - hydromodułu w wersji HF 8/12 v1.	11
Rysunek 9. Budowa Jednostki wewnętrznej - hydromodułu w wersji HF 8/12 v2.	11
Rysunek 10. Budowa jednostki wewnętrznej - hydromodułu w wersji HB 16	12
Rysunek 11. Budowa jednostki wewnętrznej - hydromodułu w wersji HM 16	12
Rysunek 12. Hydromoduł HB 8/12 – wymiary i rozmieszczenie otworów montażowych.	13
Rysunek 13. Hydromoduł HM 8/12 v1 – wymiary i rozmieszczenie otworów montażowych.	13
Rysunek 14. Hydromoduł HM 8/12 v2 – wymiary i rozmieszczenie otworów montażowych.	14
Rysunek 15. Hydromoduł HF 8/12 v1 oraz HF 8/12 v2 - wymiary i rozmieszczenie otworów montażowych	14
Rysunek 16. Hydromoduł HB 16 – wymiary i rozmieszczenie otworów montażowych	15
Rysunek 17. Hydromoduł HM 16 – wymiary i rozmieszczenie otworów montażowych	15
Rysunek 18. Sterownik obiegu chłodniczego w jednostce zewnętrznej.	16
Rysunek 19. Maksymalne dopuszczalne przechylenie jednostki zewnętrznej – widok z przodu	16
Rysunek 20. Maksymalne dopuszczalne przechylenie jednostki zewnętrznej – widok z boku	16
Rysunek 21. Miejsce montażu – rzut z boku	19
Rysunek 22. Miejsce montażu pompy ciepła rzut przodu.	19
Rysunek 23. Odprowadzenie skroplin; dołem do gruntu.	19
Rysunek 24. Odprowadzenie skroplin tyłem do kanalizacji deszczowej.	20
Rysunek 25. Montaż hydromodułu	20
Rysunek 26. Opis złączy elektrycznych hydromodułu	22
Rysunek 27. Uproszczony schemat instalacji z hydromodułem HB	23
Rysunek 28. Uproszczony schemat instalacji z hydromodułem HM	23
Rysunek 29. Uproszczony schemat instalacji z hydromodułem HF	24

Spis tabel

Tabela 1. Dane techniczne pompy ciepła DHP PREMIUM.	17
Tabela 2. Zakres pracy pompy ciepła DHP PREMIUM	18
Tabela 3. Orientacyjne pojemności naczyń przeponowych	25
Tabela 4. Parametry wody grzewczej	25
Tabela 5. Problemy eksploatacyjne	28
Tabela 6. Komunikaty	29

!!! UWAGA !!!

Informujemy, że dokonywanie wszelkich modyfikacji urządzenia mających na celu przystosowanie pompy ciepła do realizowania jakichkolwiek nieprzewidzianych przez Producenta funkcji w niniejszej Instrukcji Obsługi pompy ciepła jest surowo zabronione i stanowi podstawę utraty gwarancji na urządzenie.

1. INFORMACJE DOTYCZĄCE BEZPIECZEŃSTWA

Instrukcja obsługi stanowi integralną i istotną część produktu i musi zostać przekazana użytkownikowi. Przed przystąpieniem do jakichkolwiek prac należy się z nią uważnie zapoznać i zachować na przyszłość.

Montaż pompy ciepła musi zostać przeprowadzony zgodnie z obowiązującymi normami kraju przeznaczenia, według wskazówek producenta i przez wykwalifikowany personel. Niewłaściwy montaż urządzenia może być powodem obrażeń u osób i zwierząt oraz innych szkód na rzeczach, za które producent nie ponosi odpowiedzialności.

Pompa ciepła może być wykorzystana wyłącznie do celu, dla którego została jednoznacznie przewidziana. Jakikolwiek inne użycie należy uważać za niewłaściwe i w konsekwencji niebezpieczne.

Układ chłodniczy w jednostce zewnętrznej napełniony jest fabrycznie ekologicznym czynnikiem R290 (propan). W przypadku wycieku na skutek nieszczelności może po zmieszaniu z powietrzem tworzyć atmosferę palną, dlatego w promieniu 2m od jednostki wyznaczony jest obszar ochronny.

Zabronione jest używanie jakichkolwiek innych gazów palnych oraz aerozoli w obszarze ochronnym.

Jakiegokolwiek prace przy układzie chłodniczym może przeprowadzać wyłącznie autoryzowany serwis producenta.

W przypadku błędów podczas montażu, eksploatacji lub prac konserwacyjnych, spowodowanych nieprzestrzeganiem obowiązującego prawodawstwa, przepisów lub wskazówek zawartych w niniejszej instrukcji (lub innych, dostarczonych przez producenta), producent uchyli się od jakiegokolwiek odpowiedzialności kontraktowej lub pozakontraktowej za powstałe szkody i gwarancja dotycząca urządzenia traci ważność.

Urządzenia nie mogą użytkować osoby o ograniczonych zdolnościach fizycznych, czuciowych lub innych, a także osoby nie posiadające znajomości urządzenia.

Jednostka zewnętrzna pompy ciepła może być przechowywana wyłącznie z dala od źródeł zapłonu w dobrze wentylowanych pomieszczeniach lub w warunkach zewnętrznych pod warunkiem zabezpieczenia przed wpływem niekorzystnych czynników pogodowych (np. wiatu, zadaszenie).

Jednostka zewnętrzna pompy ciepła może być instalowana wyłącznie na zewnątrz budynku z dala od źródeł zapłonu.

Zastosowany w jednostce zewnętrznej czynnik chłodniczy jest gazem cięższym od powietrza, dlatego w celu uniknięcia gromadzenia się go w przypadku wycieku, zabrania się montowania jednostki zewnętrznej w zagłębieniach terenu.

W celu zapewnienia prawidłowej pracy pompy ciepła należy przestrzegać minimalnych odległości przeszkód od jednostki zewnętrznej (patrz rozdz. 6).

Zabrania się wkładania kończyn lub jakichkolwiek przedmiotów do komory wentylatora.

Maksymalna temperatura wody na wyjściu z pompy ciepła może wynosić nawet 65°C, należy więc zachować ostrożność, aby nie doszło do poparzenia.

Wszystkie ważniejsze informacje zawarte w instrukcji obsługi wyróżnione są znakami mającymi na celu zwrócenie uwagi użytkownika na zagrożenia, które mogą wystąpić podczas pracy pompy ciepła. Poniżej objaśnione są stosowane w tekście symbole:



Niebezpieczeństwo!

Symbol ostrzegawczy wskazujący na bezpośrednie zagrożenie zdrowia i życia! Nieprzestrzeganie zaleceń oznaczonych w ten sposób i nieprawidłowa obsługa mogą spowodować śmierć lub poważne obrażenia.



Niebezpieczeństwo!

Symbol ostrzegawczy wskazujący na niebezpieczeństwo związane z napięciem elektrycznym. Niewłaściwa instalacja i nieprawidłowe podłączenie elektryczne może stanowić zagrożenie życia wskutek porażenia prądem



Uwaga!

Symbol ostrzegawczy nakazujący uważne przeczytanie ze zrozumieniem podanej informacji, do której się odnosi. Nieprzestrzeganie tego typu zaleceń może spowodować poważne uszkodzenie urządzenia i narazić na niebezpieczeństwo samego użytkownika lub środowisko.



Niebezpieczeństwo!

Symbol ostrzegawczy wskazujący na zagrożenie zdrowia wynikającym z oddziaływania wysokiej temperatury! Nieprzestrzeganie zaleceń wyróżnionych w ten sposób może doprowadzić do pożaru lub poparzenia.



Wskazówka!

Symbol informacyjny. Oznaczono w ten sposób pożyteczne informacje i wskazówki.

Również na pompie ciepła znajdują się piktogramy informacyjne, ostrzegawcze i zakazu wskazujące na rodzaje zagrożeń.

2. PRZEZNACZENIE POMPY CIEPŁA

Pompy ciepła DHP PREMIUM przeznaczone są do podgrzewania wody w układzie centralnego ogrzewania oraz wody użytkowej. Urządzenie może również zapewnić chłodzenie latem (praca rewersyjna).

Pompy ciepła typu DHP PREMIUM przeznaczone są do pracy w zamkniętym systemie grzewczym z zastosowaniem naczynia przeponowego kompensującego zmiany ciśnień w układzie hydraulicznym wynikające z temperaturowej zmienności objętości właściwej czynnika grzewczego (wody grzewczej).

Pompy ciepła DHP PREMIUM są przeznaczone do zasilania pompowych instalacji centralnego ogrzewania i ciepłej wody użytkowej. Mają również możliwość wytwarzania wody lodowej dla wodnych systemów chłodzenia.

W celu oceny poprawności działania i identyfikacji ewentualnych awarii, wymagany jest przegląd okresowy urządzenia min. 1 raz w roku.

3. OPIS POMPY CIEPŁA

Pompa ciepła DEFRO DHP PREMIUM wykorzystuje właściwości termodynamiczne czynnika roboczego (R290 – propan). Dzięki optymalnej kontroli procesu parowania i skraplania propanu urządzenie DHP PREMIUM skutecznie odzyskuje darmowe ciepło z powietrza atmosferycznego i wykorzystuje je do ogrzewania budynku oraz podgrzewu wody użytkowej. Możliwe jest również chłodzenie, czyli odzysk ciepła z budynku i przekazanie go do otoczenia.

Pompa ciepła DEFRO DHP PREMIUM składa się z jednostki zewnętrznej, montowanej poza budynkiem oraz jednostki wewnętrznej, tzw. hydromodułu, montowanego w węźle grzewczym wyposażonego w sterownik odpowiadający za współpracę podzespołów i komunikację z użytkownikiem.

3.1 Jednostka zewnętrzna

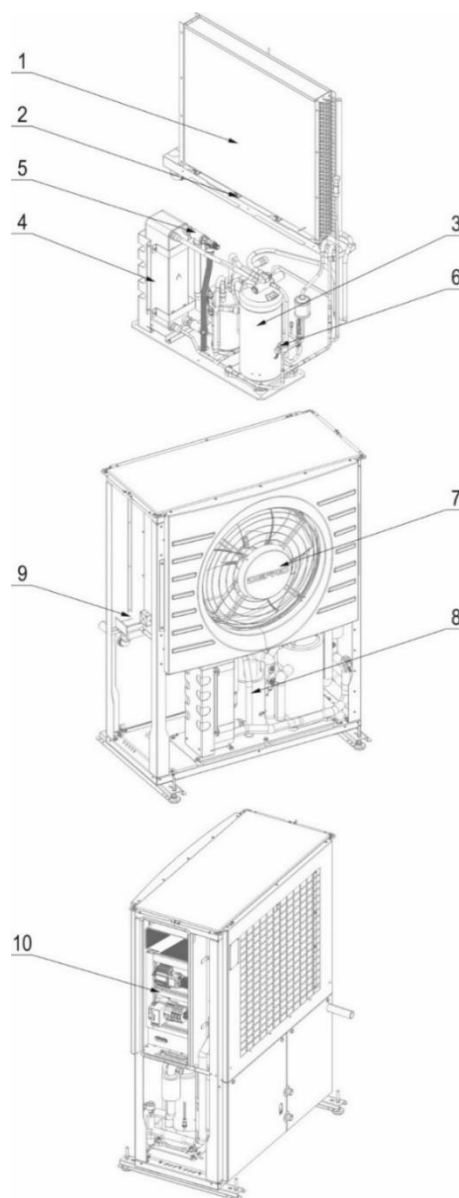
Jednostka zewnętrzna ma za zadanie pozyskanie ciepła z powietrza atmosferycznego i przekazanie go do budynku dla realizacji potrzeb grzewczych.

Poniżej opisano główne elementy jednostki zewnętrznej oraz ich zastosowanie.

1. Parownik – w formie lamelowego wymiennika ciepła, przeznaczony jest do odbioru energii cieplnej z przepływającego powietrza zewnętrznego do czynnika chłodniczego (R290 – propan). Jest to możliwe dzięki przemianie fazowej propanu z ciekłej na gazową w niskich temperaturach zewnętrznych. Odparowując czynnik chłodniczy o niskim ciśnieniu odbiera ciepło z otoczenia (powietrze atmosferyczne) schładzając je tym samym. Po przejściu przez parownik propan jest gazem o niskim ciśnieniu i niskiej temperaturze.
2. Taca ociekowa – służy do zbierania i odprowadzenia wody pochodzącej z odszraniania parownika. Wykonana jest ze stali nierdzewnej i zaizolowana termicznie. Zabezpieczeniem przed zamarzaniem jest układ rurek z ciepłym czynnikiem roboczym. Nie jest wymagany dodatkowy elektryczny kabel grzewczy.
3. Sprężarka typu scroll – z parownika czynnik w postaci gazowej zostaje zassany przez sprężarkę. Podnosi ona jego ciśnienie, co powoduje jednoczesny wzrost jego temperatury. Sprężarka została zamontowana na specjalnej „tacy pływającej” oddzielonej od konstrukcji za pomocą tłumików drgań i zaizolowana termicznie. Na wyjściu ze sprężarki propan jest gazem o wysokim ciśnieniu i wysokiej temperaturze;
4. Skraplacz – ze sprężarki czynnik w postaci gorącego gazu trafia do skraplacza w formie wymiennika płytowego. Następuje tu przekazanie ciepła od gorącego gazu do wody grzewczej. Skraplając się propan oddaje do instalacji grzewczej ciepło pobrane wcześniej w parowniku oraz w sprężarce. Na wyjściu ze skraplacza czynnik termodynamiczny jest cieczą o wysokim ciśnieniu i średniej temperaturze.
5. Zawór bezpieczeństwa – po stronie wodnej, na wyjściu ze skraplacza został zamontowany zwór bezpieczeństwa 2,5 bar. Zabezpiecza on układ przed przedostaniem się czynnika chłodniczego (propanu) do obiegu grzewczego oraz dodatkowo chroni wymiennik płytowy przed uszkodzeniem w przypadku zamarznięcia wody w obiegu grzewczym.
6. Elektroniczny zawór rozprężny – po oddaniu ciepła w skraplaczu, schłodzony czynnik roboczy w postaci ciekłej kierowany jest do zaworu rozprężnego. Tu następuje obniżenie ciśnienia i dalszy spadek temperatury. Elektroniczny zawór rozprężny kontroluje, aby do parownika trafiła optymalna ilość czynnika chłodniczego. Elektroniczny zawór rozprężny daje największe możliwości spośród dostępnych rozwiązań (kapilara, termostatyczny zawór rozprężny). Dzięki niemu możliwe jest uzyskanie wysokiego COP w pełnym zakresie temperatur pracy. Na wyjściu z zaworu rozprężnego propan jest cieczą o niskim ciśnieniu i niskiej temperaturze.
7. Wentylator – wymusza przepływ powietrza przez parownik. W celu zminimalizowania hałasu łopaty wentylatora na końcach posiadają wycięcia, tzw. „sowie pióra”.
8. Obudowa – elementy wyżej wymienione zostały umieszczone w obudowie dedykowanej dla pracy w skrajnych warunkach atmosferycznych. W celu stabilizacji pracy i maksymalnego wyciszenia konstrukcja została zaprojektowana jako masywna. Obudowa została wygięta i zaizolowana termicznie. Podpory zostały przytworzone do specjalnych profili montażowych tak, aby było

możliwe dokładne wypoziomowanie urządzenia, nawet na nierównym podłożu.

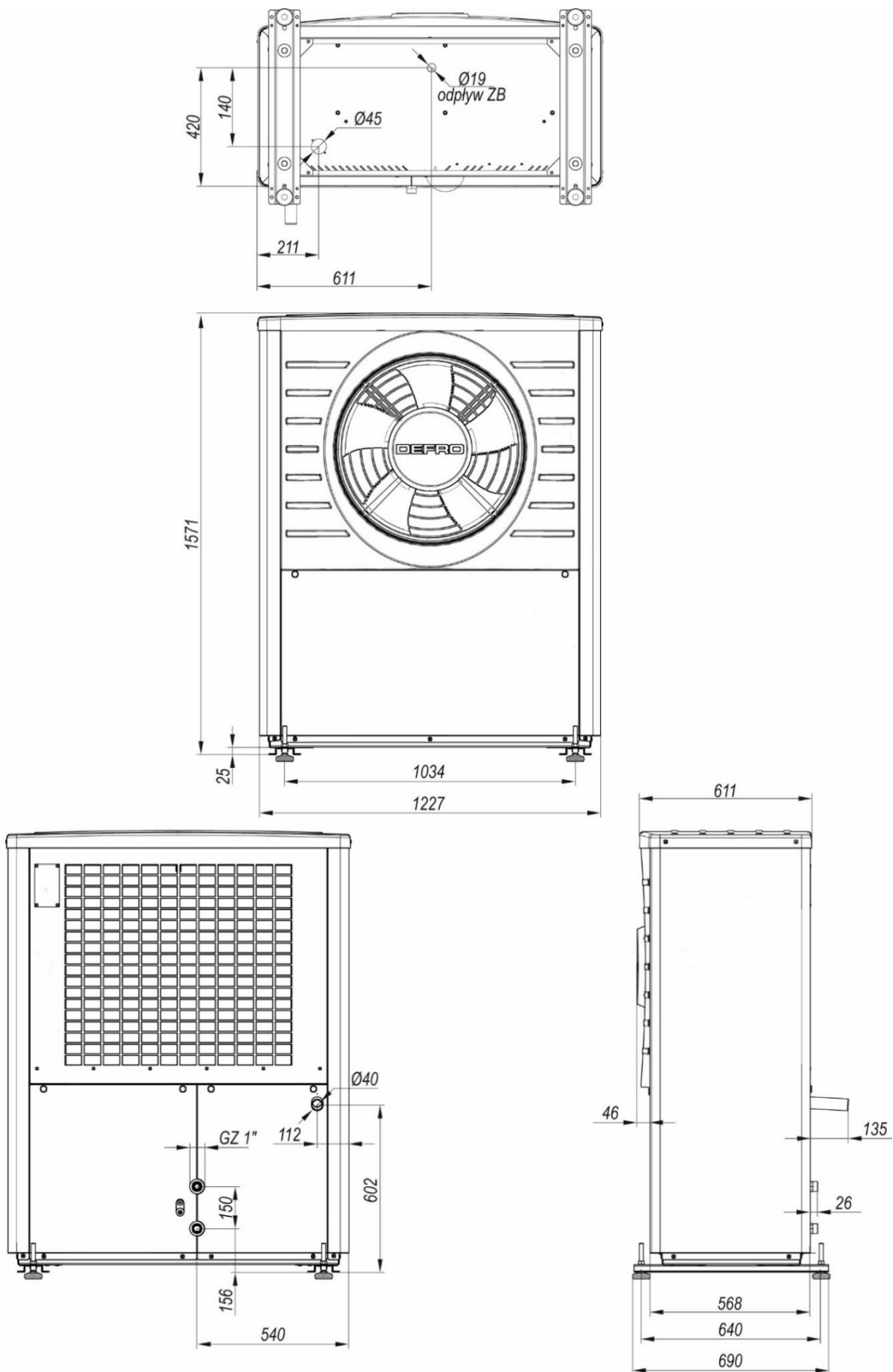
9. Gniazdo przyłączeniowe kabla grzejnego odpływu skroplin – w urządzeniu przewidziano możliwość dodatkowego zabezpieczenia kablem grzejnym odpływu sprężarki. W przypadku narażenia odpływu skroplin z tacy odciekowej (poza obudową pompy ciepła) na zamarznięcie zalecane jest podłączenie elektrycznego kabla grzejnego na całej długości narażonego odcinka. Kabel grzewczy należy podłączyć do gniazda, umieszczonego w pobliżu króćca odpływowego kondensatu i aktywować odpowiednią funkcję w sterowniku.
 10. Sterownik obiegu chłodniczego – w specjalnej komorze jednostki zewnętrznej umieszczono sterownik odpowiadający za pracę obiegu chłodniczego. Podstawową budowę sterownika obiegu chłodniczego oraz jego przedstawiono w p. 3.3.
- Budowę jednostki zewnętrznej pokazano na Rysunku 1., a zasadę działania pompy ciepła przedstawiono na Rysunku 4.



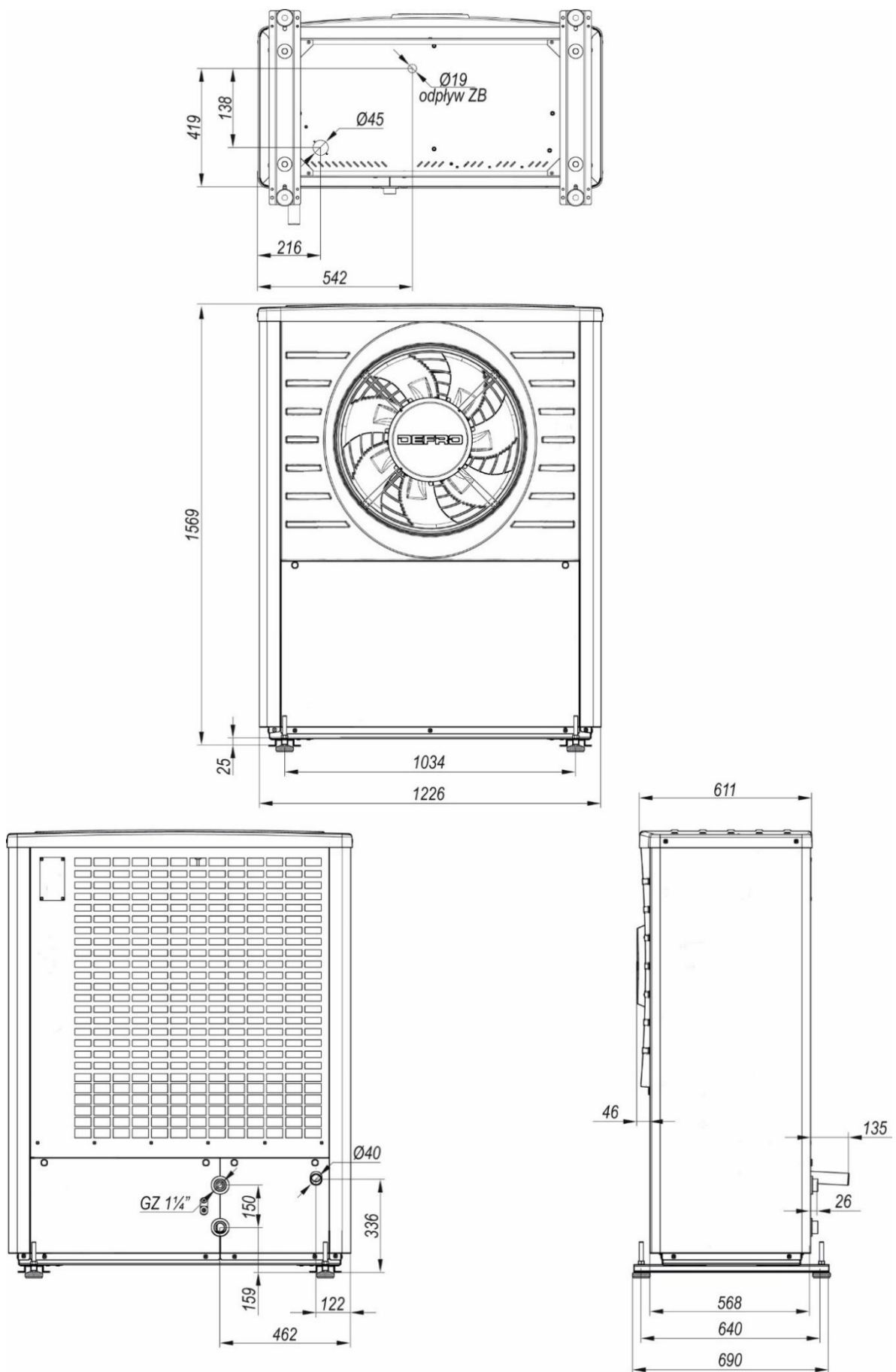
Rysunek 1. Jednostka zewnętrzna

1-parownik; 2-taca odciekowa; 3-sprężarka; 4-skraplacz; 5-zawór bezpieczeństwa 2,5 bar z odpływem; 6-zawór rozprężny; 7-wentylator; 8-obudowa; 9-gniazdo przyłączeniowe kabla grzejnego odpływu; 10-sterownik obiegu chłodniczego.

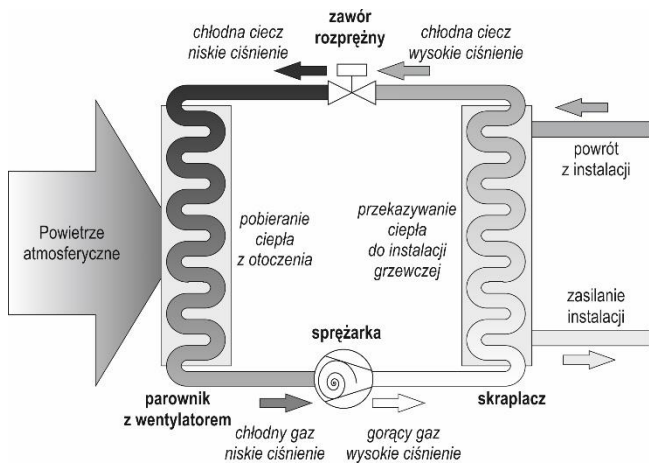
Wymiary jednostki zewnętrznej przedstawiają poniższe rysunki



Rysunek 2. Wymiary jednostki zewnętrznej – DHP PREMIUM 8 i DHP PREMIUM 12



Rysunek 3. Wymiary jednostki zewnętrznej – DHP PREMIUM 16



Rysunek 4. Zasada działania pompy ciepła DHP PREMIUM.

3.2 Jednostka wewnętrzna- HYDROMODUŁ

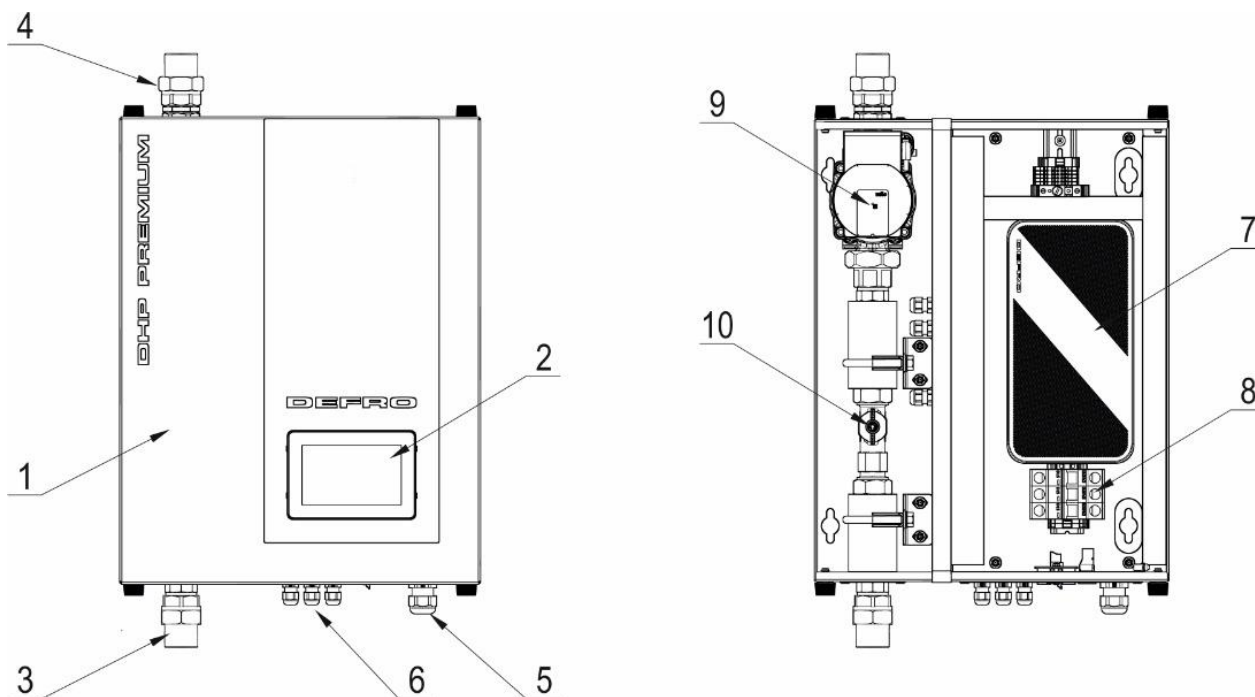
Zadaniem hydromodułu jest przekazanie ciepła z jednostki zewnętrznej oraz dystrybucja ciepła w systemie grzewczym w budynku. Kompaktowa budowa hydromodułu pozwala ograniczyć ilość zajętego miejsca i uprościć prace instalacyjne, a tym samym obniżyć koszty i wyeliminować błędy montażowe.

Jednostka wewnętrzna – hydromoduł – występuje w trzech wariantach:

- HB – wersja podstawowa wyposażona w pompę obiegową z PWM oraz przepływomierz,
- HM – wersja standardowa wyposażona w pompę obiegową z PWM, przepływomierz, grzałkę przepływową oraz licznik energii,
- HF – wersja premium wyposażona w pompę obiegową z PWM, przepływomierz, grzałkę przepływową, zawór przełączający CO/CWU, czujnik ciśnienia oraz licznik energii.

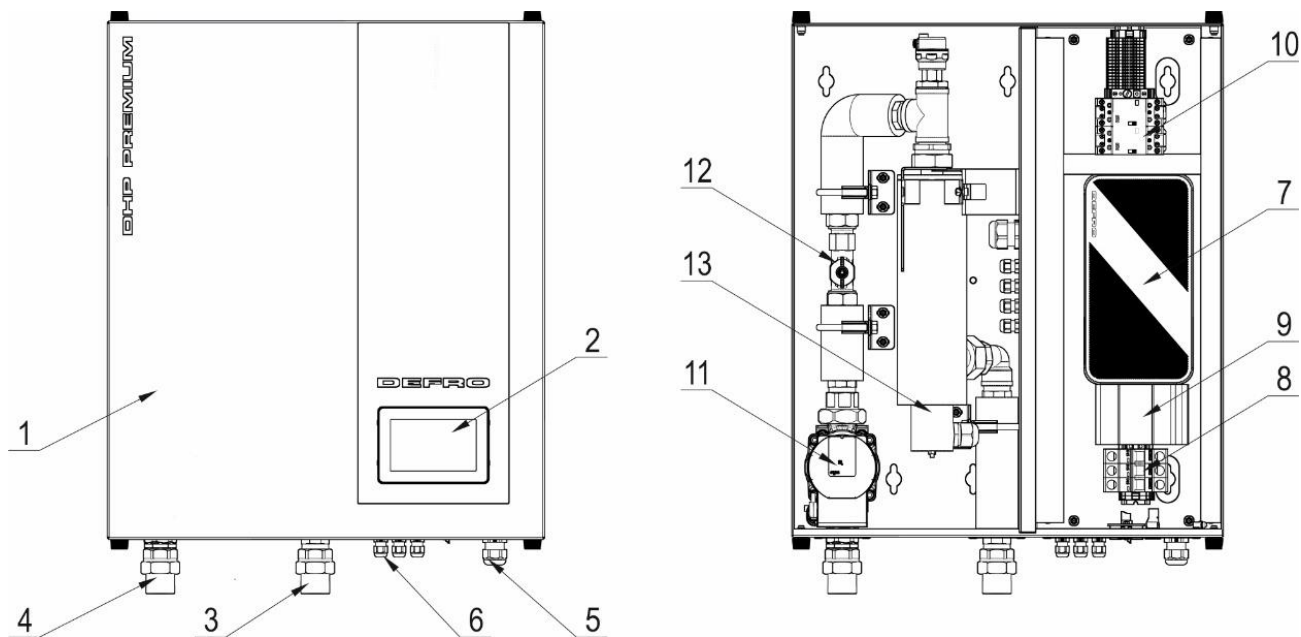
Warianty HM oraz HF mogą występować w różnych konfiguracjach usytuowania grzałki przepływowej.

Szczegółową budowę jednostki wewnętrznej przedstawiono na rysunkach nr 5-11. Natomiast wymiary hydromodułu pokazano na rysunkach 12-17.



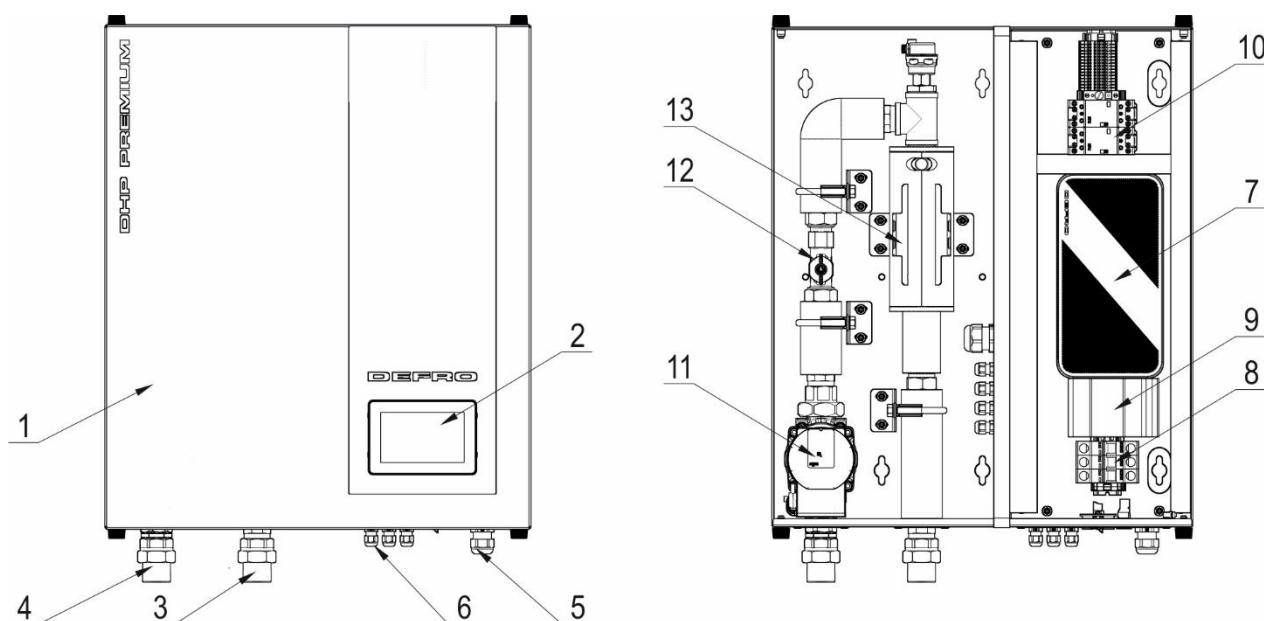
Rysunek 5. Budowa jednostki wewnętrznej - hydromodułu w wersji HB 8/12.

1-obudowa metalowa; 2-panel dotykowy sterownika; 3-zasilanie z jednostki zewnętrznej; 4- zasilanie C.O. i C.W.U.; 5-przyłącze elektryczne hydromodułu; 6-dławiki przewodów czujników (9 szt.); 7-moduł wykonawczy sterownika; 8-wyłącznik nadmiarowo-prądowy; 9-pompa obiegowa z PWM; 10-przepływomierz.



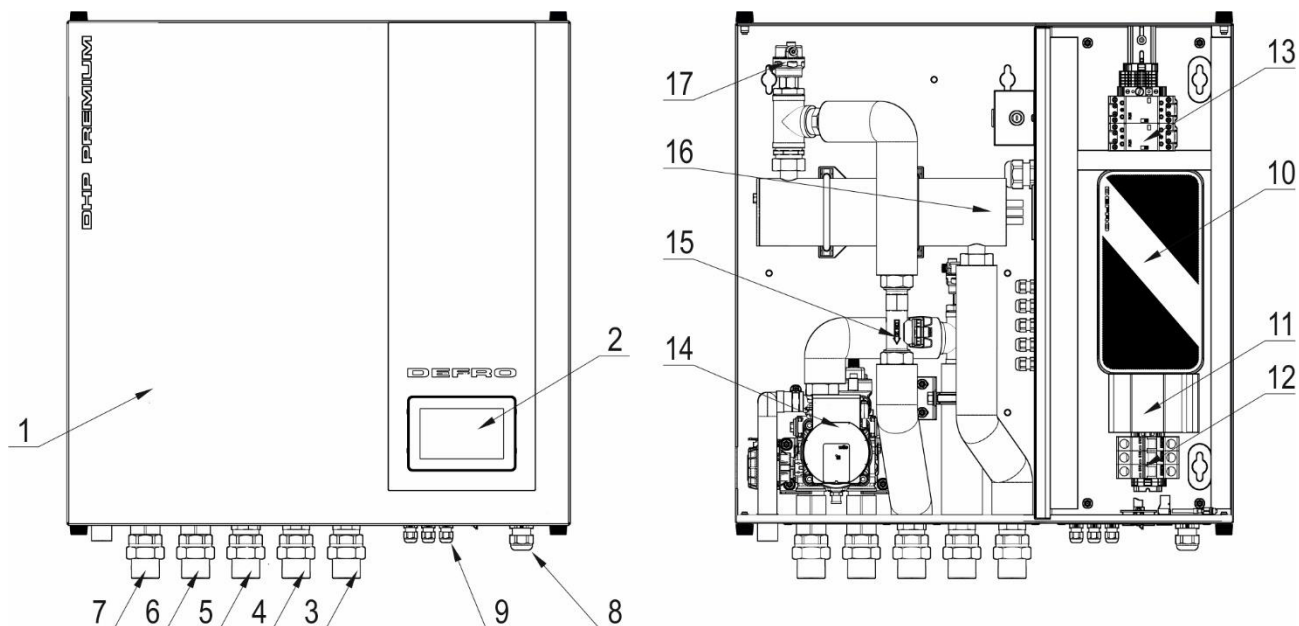
Rysunek 6. Budowa jednostki wewnętrznej - hydromodułu w wersji HM 8/12 v1

1-obudowa metalowa; 2-panel dotykowy sterownika; 3-zasilanie z jednostki zewnętrznej; 4- zasilanie C.O. i C.W.U.; 5- przyłącze elektryczne hydromodułu; 6-dławiki przewodów czujników (9 szt.); 7-moduł wykonawczy sterownika; 8-wyłącznik nadmiarowo-prądowy; 9-licznik energii elektrycznej; 10-styczniki; 11-pompa obiegowa z PWM; 12-przepływomierz; 13-grzałka.



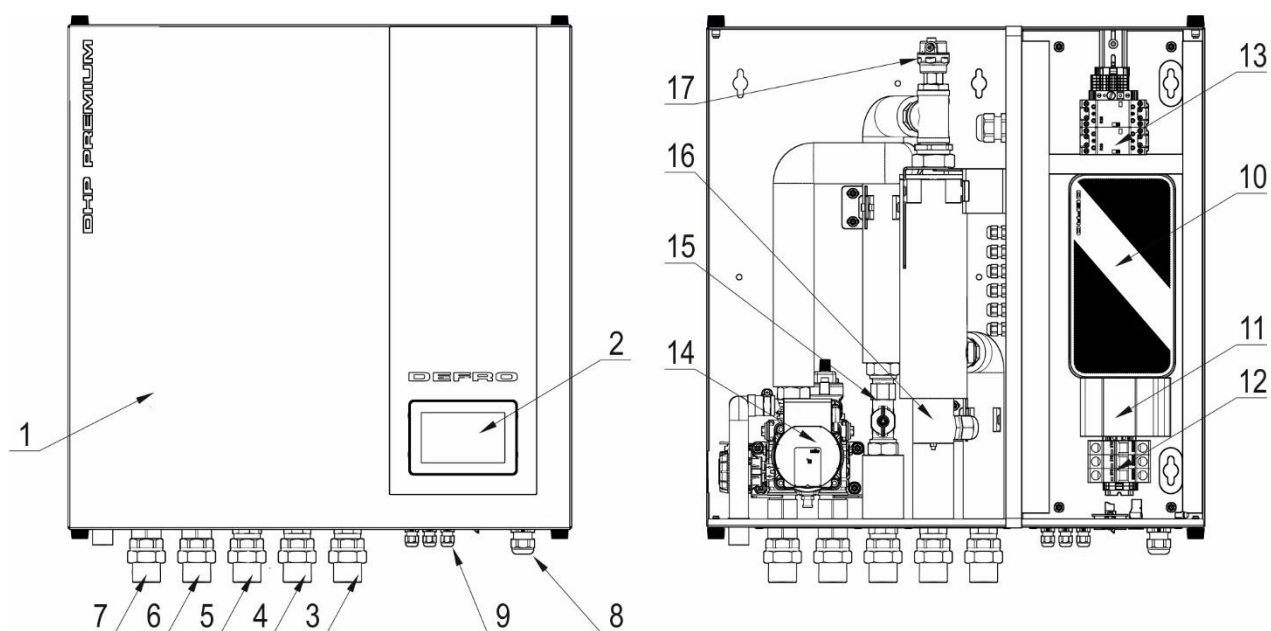
Rysunek 7. Budowa jednostki wewnętrznej - hydromodułu w wersji HM 8/12 v2

1-obudowa metalowa; 2-panel dotykowy sterownika; 3-zasilanie z jednostki zewnętrznej; 4- zasilanie C.O. i C.W.U.; 5- przyłącze elektryczne hydromodułu; 6-dławiki przewodów czujników (9 szt.); 7-moduł wykonawczy sterownika; 8-wyłącznik nadmiarowo-prądowy; 9-licznik energii elektrycznej; 10-styczniki; 11-pompa obiegowa z PWM; 12-przepływomierz; 13-grzałka.



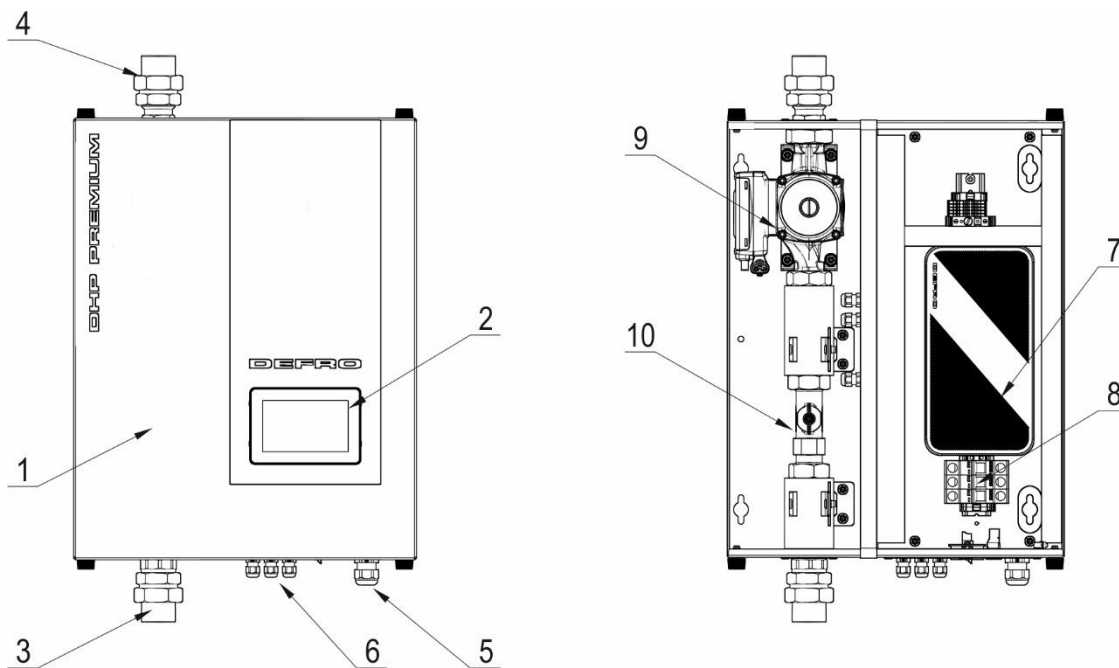
Rysunek 8. Budowa Jednostki wewnętrznej - hydromodułu w wersji HF 8/12 v1.

1-obudowa metalowa; 2-panel dotykowy sterownika; 3-zasilanie z jednostki zewnętrznej; 4- powrót do jednostki zewnętrznej; 5-zasilanie C.O. i C.W.U.; 6-powrót z obiegu C.W.U.; 7-powrót z obiegu C.O.; 8-przyłącze elektryczne hydromodułu; 9-dławiki przewodów czujników (9 szt.); 10-moduł wykonawczy sterownika; 11-licznik energii elektrycznej; 12-wyłącznik nadmiarowo-prądowy; 13-styczniki; 14-pompa obiegowa z PWM; 15-przepływomierz; 16-grzałka; 17-odpowietrznik.



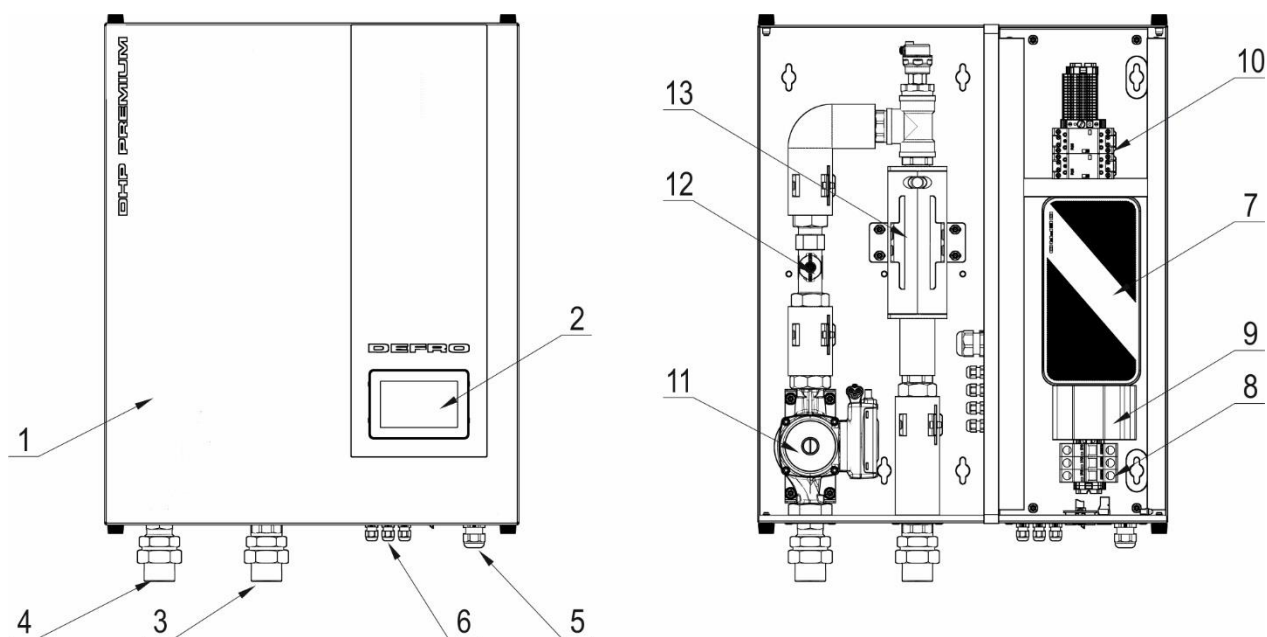
Rysunek 9. Budowa Jednostki wewnętrznej - hydromodułu w wersji HF 8/12 v2.

1-obudowa metalowa; 2-panel dotykowy sterownika; 3-zasilanie z jednostki zewnętrznej; 4- powrót do jednostki zewnętrznej; 5-zasilanie C.O. i C.W.U.; 6-powrót z obiegu C.W.U.; 7-powrót z obiegu C.O.; 8-przyłącze elektryczne hydromodułu; 9-dławiki przewodów czujników (9 szt.); 10-moduł wykonawczy sterownika; 11-licznik energii elektrycznej; 12-wyłącznik nadmiarowo-prądowy; 13-styczniki; 14-pompa obiegowa z PWM; 15-przepływomierz; 16-grzałka; 17-odpowietrznik.



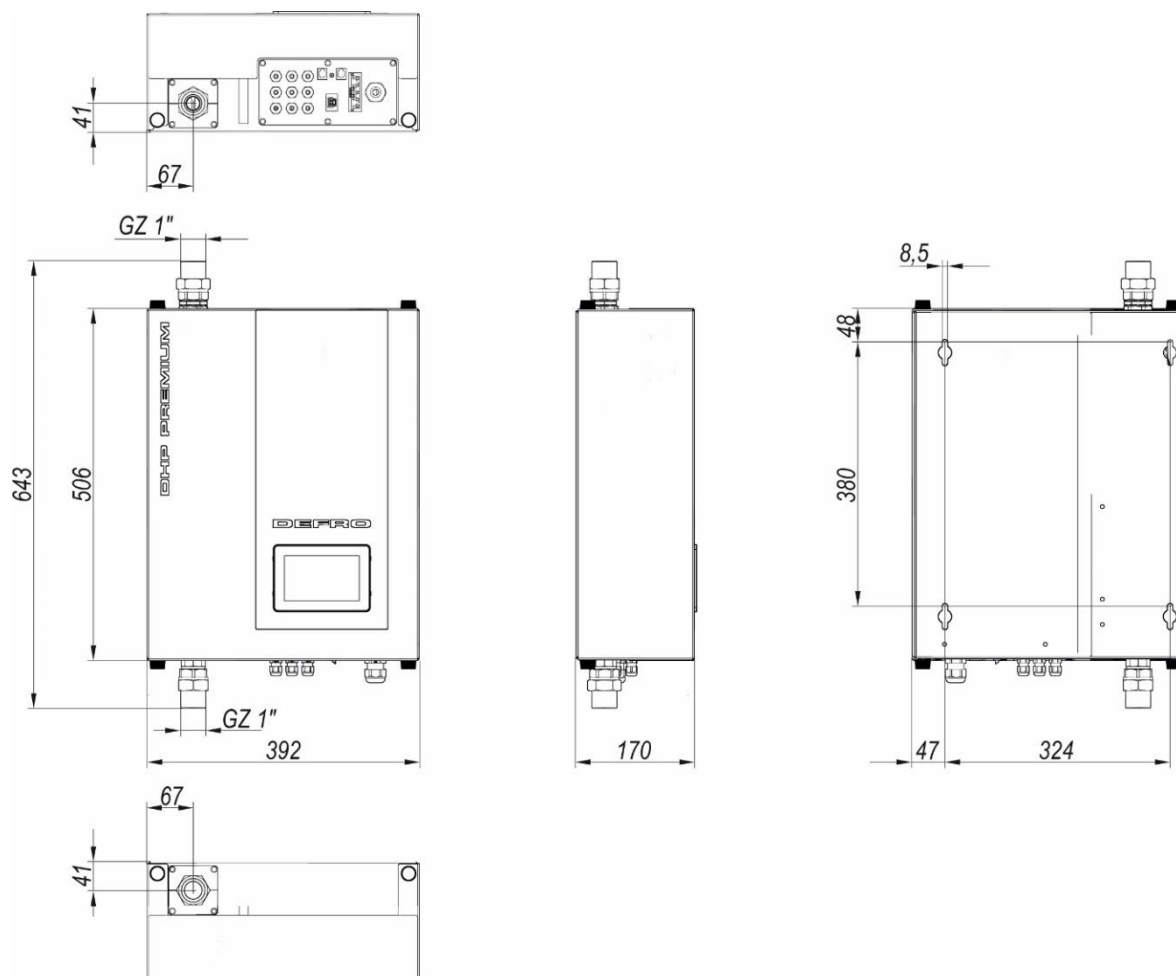
Rysunek 10. Budowa jednostki wewnętrznej - hydromodułu w wersji HB 16.

1-obudowa metalowa; 2-panel dotykowy sterownika; 3-zasilanie z jednostki zewnętrznej; 4- zasilanie C.O. i C.W.U.; 5- przyłącze elektryczne hydromodułu; 6-dławiki przewodów czujników (9 szt.); 7-moduł wykonawczy sterownika; 8-wyłącznik nadmiarowo-prądowy; 9-pompa obiegowa z PWM; 10-przepływomierz.

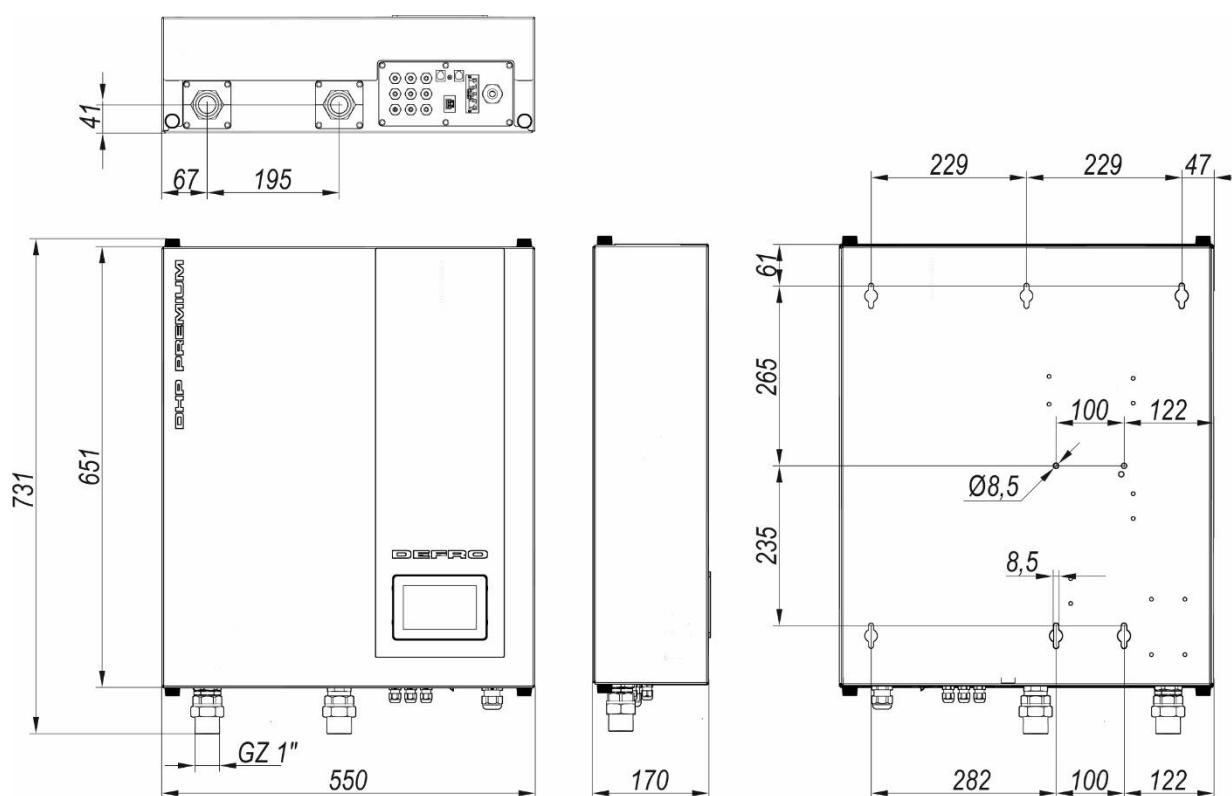


Rysunek 11. Budowa jednostki wewnętrznej - hydromodułu w wersji HM 16

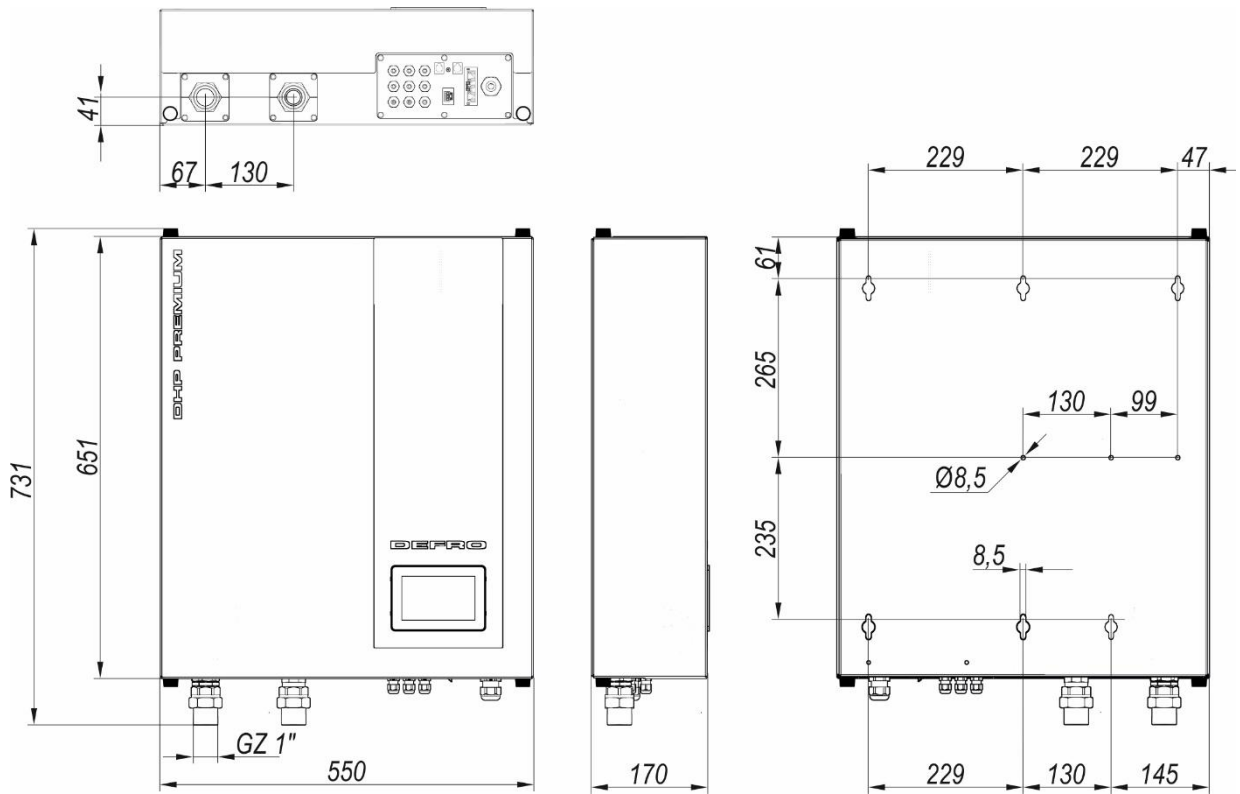
1-obudowa metalowa; 2-panel dotykowy sterownika; 3-zasilanie z jednostki zewnętrznej; 4- zasilanie C.O. i C.W.U.; 5- przyłącze elektryczne hydromodułu; 6-dławiki przewodów czujników (9 szt.); 7-moduł wykonawczy sterownika; 8-wyłącznik nadmiarowo-prądowy; 9-licznik energii elektrycznej; 10-styczniki; 11-pompa obiegowa z PWM; 12-przepływomierz; 13-grzałka.



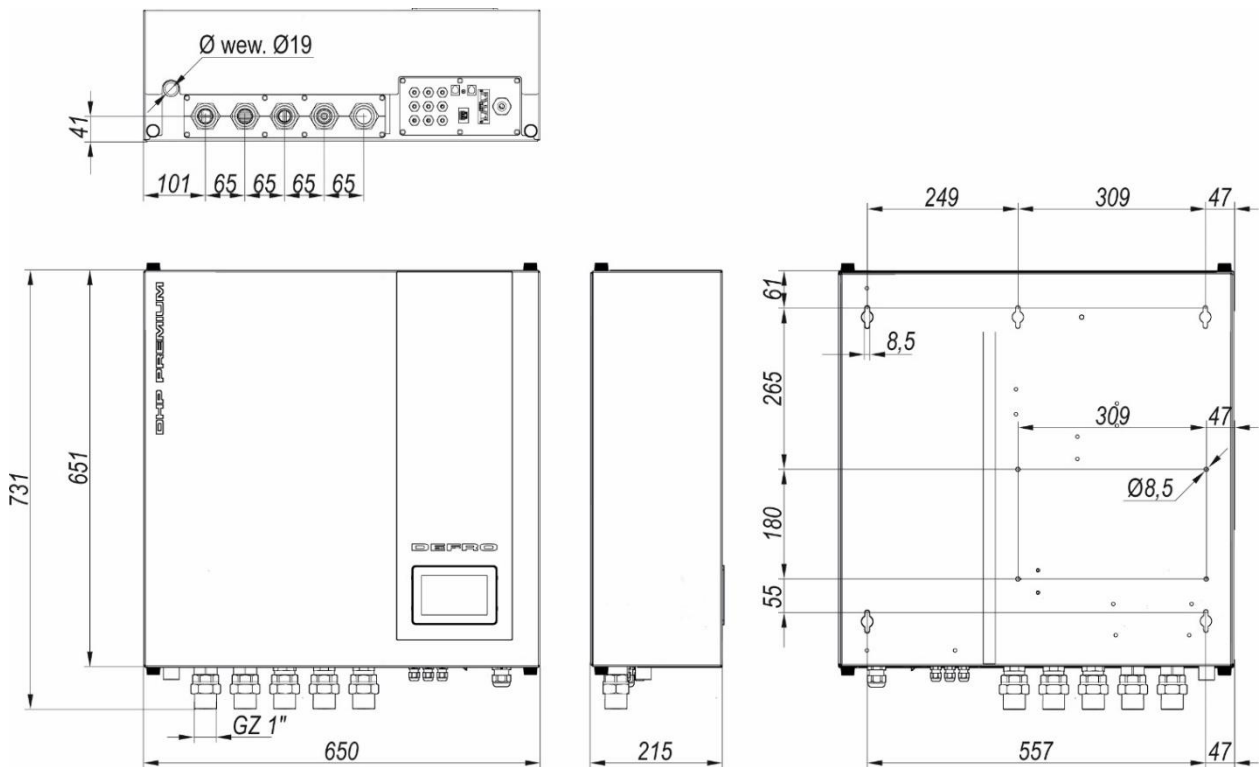
Rysunek 12. Hydromoduł HB 8/12 – wymiary i rozmieszczenie otworów montażowych.



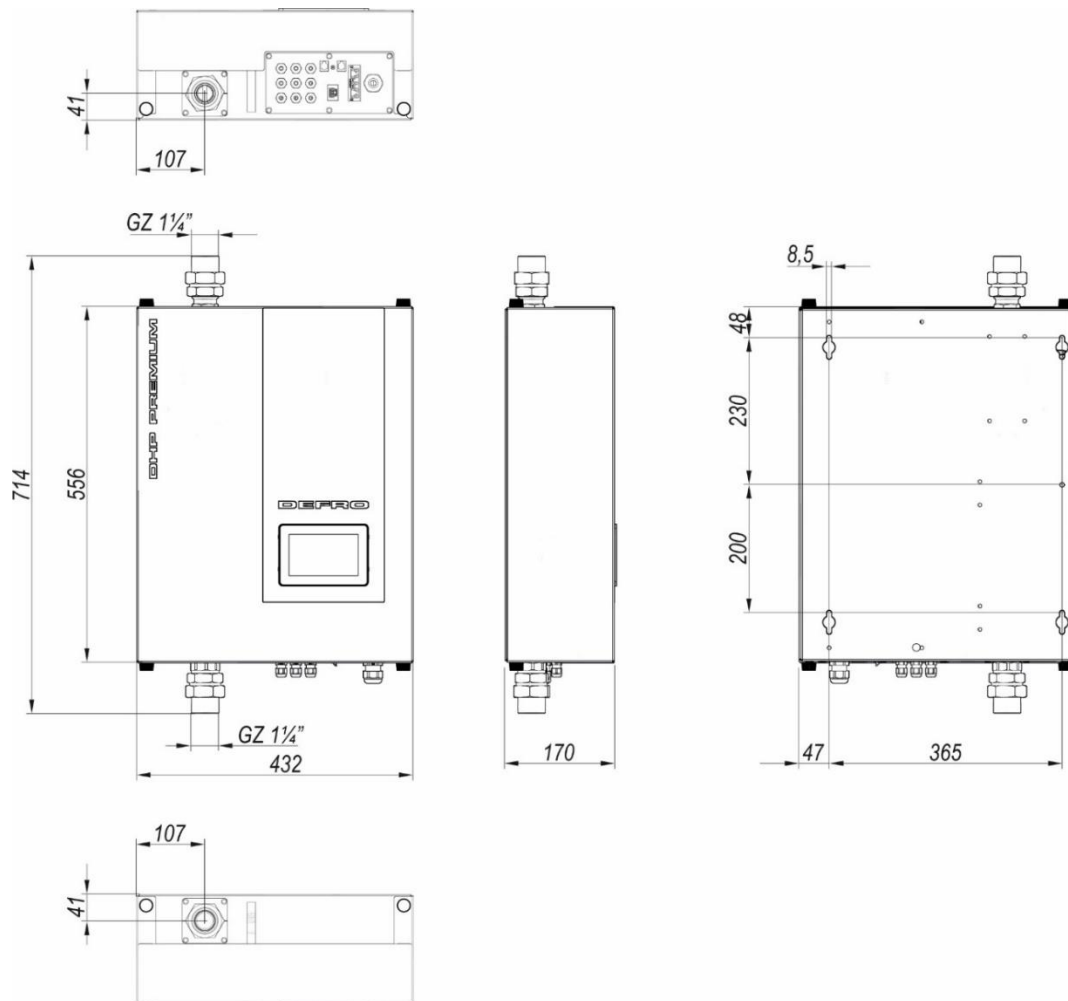
Rysunek 13. Hydromoduł HM 8/12 v1 – wymiary i rozmieszczenie otworów montażowych.



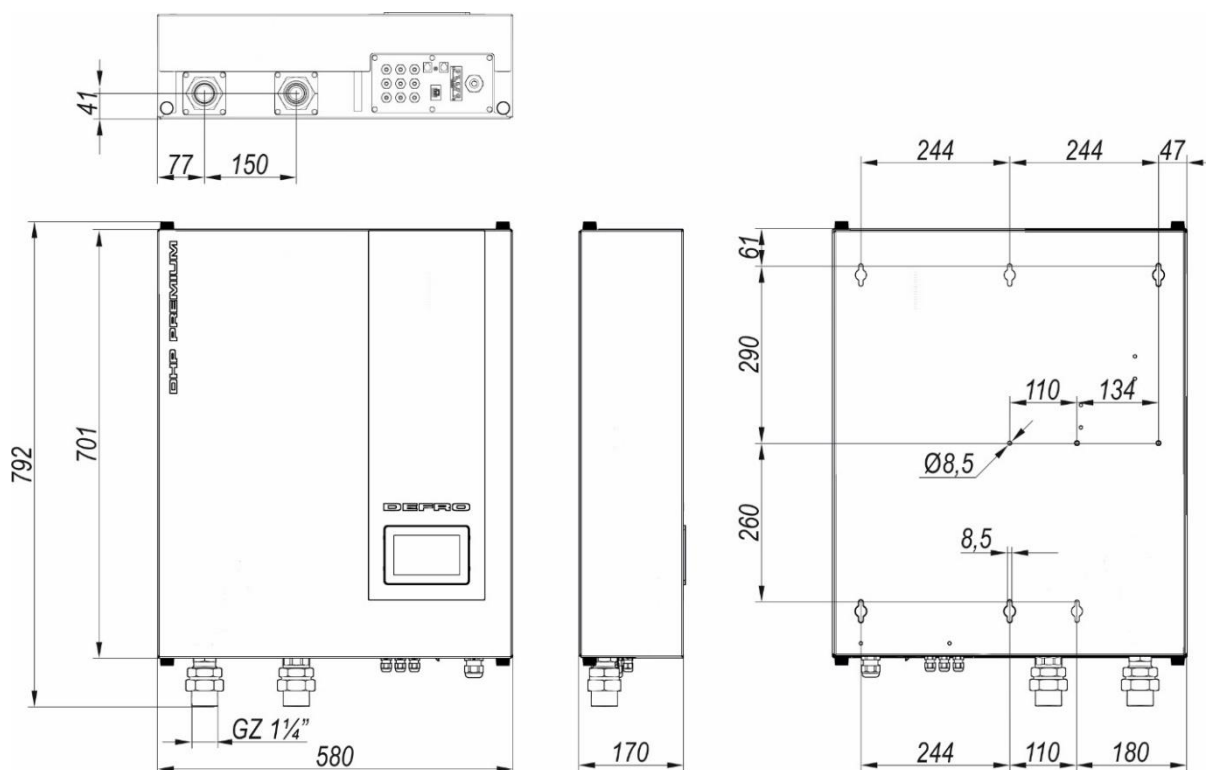
Rysunek 14. Hydromodul HM 8/12 v2 – wymiary i rozmieszczenie otworów montażowych.



Rysunek 15. Hydromodul HF 8/12 v1 oraz HF 8/12 v2 - wymiary i rozmieszczenie otworów montażowych



Rysunek 16. Hydromodul HB 16 – wymiary i rozmieszczenie otworów montażowych.



Rysunek 17. Hydromodul HM 16 – wymiary i rozmieszczenie otworów montażowych.

3.3 Sterownik



Wskazówka!

Szczegółowy opis budowy, pracy i eksploatacji sterownika znajduje się w dołączonych do niniejszej dokumentacji „instrukcji obsługi sterownika”.

Należy bezwzględnie przestrzegać jej zleceń.

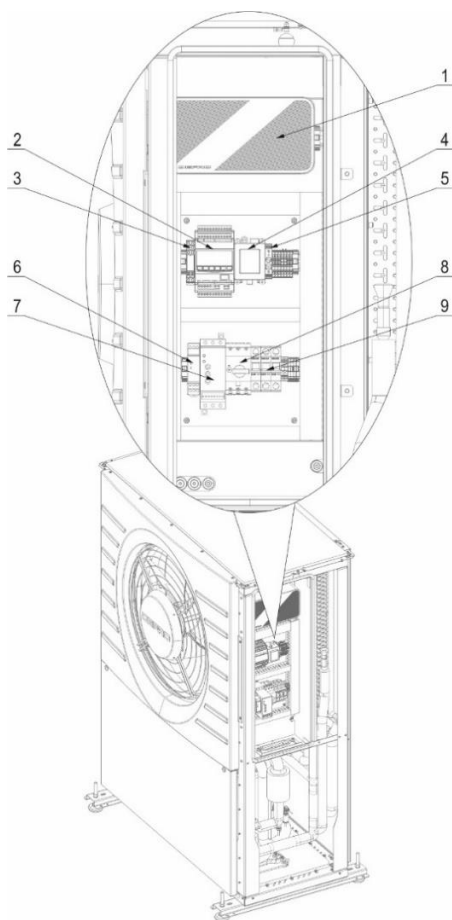
Sterownik składa się z dwóch części:

- sterownika nadrzędnego, umieszczonego w jednostce wewnętrznej;
- sterownika obiegu chłodniczego, umieszczonego w jednostce zewnętrznej.

Sterownik nadrzędny zamontowany jest w prawej komorze jednostki wewnętrznej. Odpowiada za prawidłową pracę wszystkich podzespołów pompy ciepła. Komunikuje się z ze sterownikiem podrzędnym (umieszczonym w jednostce zewnętrznej). Realizuje żądania użytkownika odnośnie warunków uzyskania komfortu cieplnego i realizowania wybranej funkcji (grzanie CO, grzanie CWU, chłodzenie). Jego zadaniem jest również zabezpieczenie urządzenia przed nieprawidłową pracą i poważnymi awariami. Sterownik rejestruje stany nieprawidłowej pracy (tzw. alarmy) oraz blokuje pracę urządzenia w przypadku, gdy istnieje zagrożenie poważnej awarii.

Sterownik odpowiada za prawidłową pracę podzespołów pompy ciepła. Zarządzanie sterownikiem odbywa się za pomocą panelu sterującego umieszczonego na osłonie hydromodułu.

Na rysunku poniżej przedstawiono umiejscowienie składników sterownika obiegu chłodniczego, umieszczonego w jednostce zewnętrznej.



Rysunek 18. Sterownik obiegu chłodniczego w jednostce zewnętrznej. 1-sterownik obiegu chłodniczego; 2-przełącznik; 3-sterownik zaworu rozprężnego; 4-transformator napięcia; 5-bezpiecznik STB; 6-czujnik kontroli i zaniku faz; 7-soft-start; 8-wyłącznik silnikowy sprężarki; 9-wyłącznik nadprądowy.

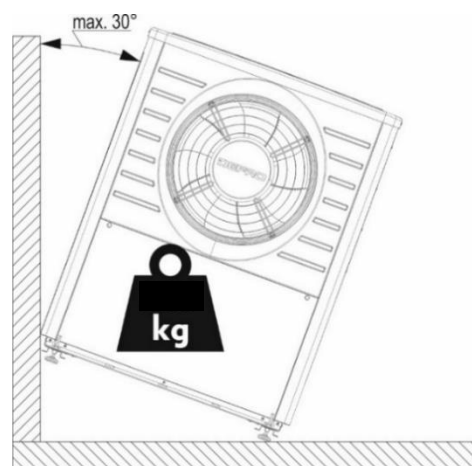
4. TRANSPORT I PRZECHOWYWANIE JEDNOSTKI ZEWNĘTRZNEJ.

4.1 Zakres dostawy

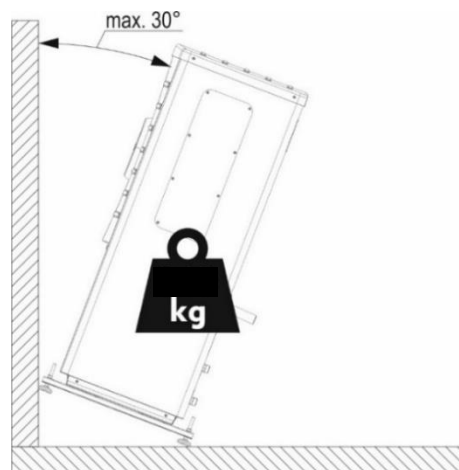
Urządzenie dostarczane jest na palecie w opakowaniu. Zaleca się, aby w takim stanie opakowania było przetransportowane jak najbliżej miejsca docelowego montażu. Obecność wszystkich elementów wymienionych w dowodzie sprzedaży należy sprawdzić w czasie odbioru zamówionego urządzenia. Należy również zwrócić uwagę czy żaden z dostarczonych elementów nie uległ uszkodzeniu podczas transportu. Zaobserwowane nieprawidłowości niezwłocznie zgłosić dostawcy.

4.2 Przenoszenie

Urządzenie należy przenosić w pozycji pionowej. W razie konieczności, w czasie przenoszenia pompa ciepła może zostać nachylona jednak nie więcej niż pod kątem 30° od pionu. Planując transport i przenoszenie jednostki zewnętrznej należy uwzględnić fakt, iż jej masa wynosi 210÷230 kg netto.



Rysunek 19. Maksymalne dopuszczalne przechylenie jednostki zewnętrznej – widok z przodu.



Rysunek 20. Maksymalne dopuszczalne przechylenie jednostki zewnętrznej – widok z boku.

4.3 Przechowywanie jednostki zewnętrznej.

Jednostka zewnętrzna pompy ciepła może być przechowywana wyłącznie z dala od źródeł zapyłonu w dobrze wentylowanych pomieszczeniach lub w warunkach zewnętrznych pod warunkiem zabezpieczenia przed wpływem niekorzystnych czynników pogodowych (np. wiatra, zadaszenie).

5. DANE TECHNICZNE

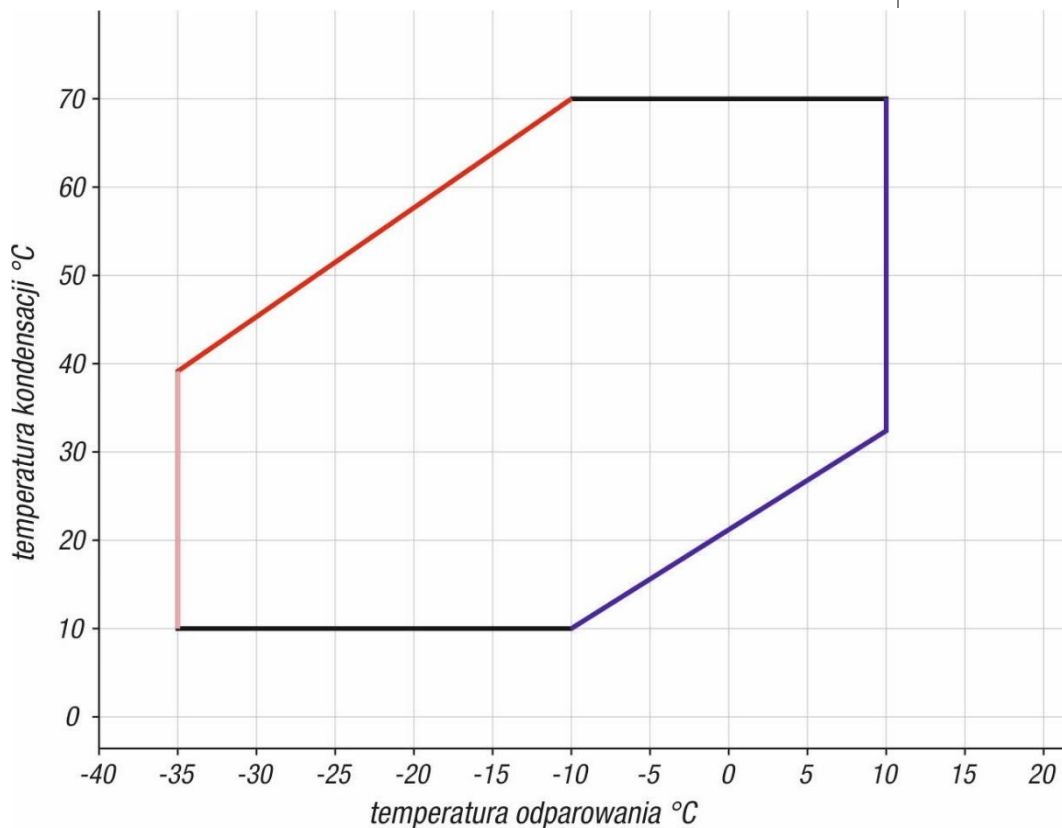
Tabela 1. Dane techniczne pompy ciepła DHP PREMIUM.

Wyszczególnienie	j.m.	DHP PREMIUM 8	DHP PREMIUM 12	DHP PREMIUM 16
Moc grzewcza przy A7/W35	kW	7,9	12,0	16,3
COP przy A7/W35	-	4,90	4,76	4,76
Moc grzewcza przy A2/W35	kW	6,1	9,0	13,0
COP przy A2/W35	-	3,88	3,78	3,96
Moc grzewcza przy A-7/W35	kW	5,4	7,6	10,7
COP przy A-7/W35	-	3,49	3,15	3,29
Moc grzewcza przy A-15/W35	kW	4,5	7,0	9,2
COP przy A-15/W35	-	2,94	3,01	2,87
Klasa efektywności energetycznej W35	-	A++	A++	A++
Klasa efektywności energetycznej W55	-	A++	A++	A++
Moc grzewcza ogrzewacza dodatkowego	kW	6,0	6,0	6,0
Minimalna / maksymalna temperatura obiegu CO/CWU	°C	+10 / +65	+10 / +65	+10 / +65
Maksymalne ciśnienie obiegu CO/CWU	bar	2,5	2,5	2,5
Ciśnienie próby obiegu CO/CWU	bar	2,2	2,2	2,2
Czynnik chłodniczy	-	R290 (propan)	R290 (propan)	R290 (propan)
Masa czynnika chłodniczego	kg	1,2	1,4	3,5
Maksymalne ciśnienie obiegu czynnika chłodniczego	bar	26	26	26
Ciśnienie próby czynnika chłodniczego	bar	26	26	26
Minimalna / maksymalna temperatura obiegu czynnika chłodniczego	°C	-35 / +110	-35 / +110	-35 / +110
Rodzaj sprężarki	-	Copeland Scroll	Copeland Scroll	Copeland Scroll
Minimalna / maksymalna temperatura otoczenia	°C	-25 / +35	-25 / +35	-25 / +35
Poziom mocy akustycznej na zewnątrz / w pomieszczeniu	dB(A)	59 / 43	60 / 36	64 / 43
Napięcie zasilania pompy ciepła	V/Hz	3x400V / 50Hz	3x400V / 50Hz	3x400V / 50Hz
Zabezpieczenie prądowe	A	C 20A	C 20A	C 20A
Wymiary jednostki zewnętrznej: głębokość x wysokość x szerokość	mm	690 x 1571x 1227	690 x 1571 x 1227	690 x 1569 x 1226
Masa jednostki zewnętrznej	kg	209	215	228
Króćce przyłączeniowe obiegu grzewczego jednostki zewnętrznej	-	1"	1"	1¼"
Minimalna średnica rury przyłączeniowej		DN 25	DN 25	DN 32
Wilgotność otoczenia	%	30-90	30-90	30-90
Maksymalna wysokość (n.m.p) montażu	m	2000 m n.p.m.	2000 m n.p.m.	2000 m n.p.m.
Maksymalna wydajność wentylatora	m³/h	3500	5200	7000
Nominalny przepływ wody grzewczej A7/W35 ΔT=5K	l/h	1350	2000	2600
Klasa ochrony IP	-	IP 22	IP 22	IP 22

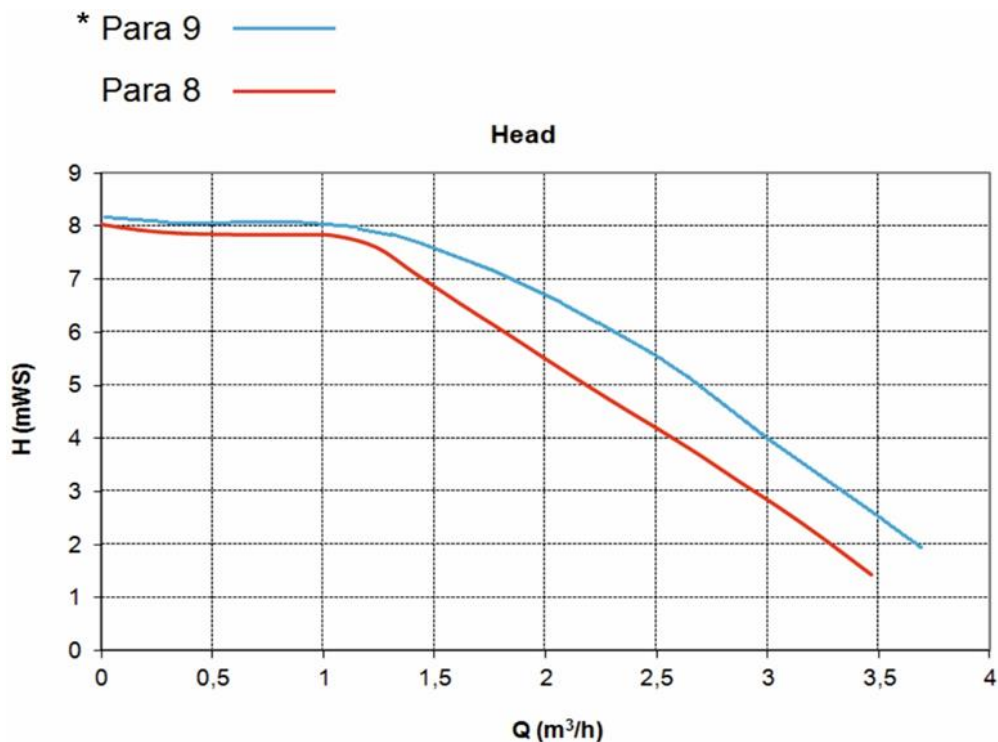
Zakres możliwych do uzyskania temperatur na wyjściu z pompy ciepła uzależniony jest od tzw. koperty pracy sprężarki - rys. 8. Tabela 3 zawiera charakterystyczne punkty pracy pompy ciepła dla których pojawiają się ograniczenia wynikające

Tabela 2. Zakres pracy pompy ciepła DHP PREMIUM

Temperatura zewnętrzna	Maks. temperatura czynnika grzewczego na wyjściu z pompy
-25 °C	45 °C
-2 °C	65 °C
35 °C	65 °C



Rysunek 21. Koperta pracy sprężarki pompy ciepła DHP PREMIUM



Rysunek 22. Charakterystyka pompy obiegowej.

6. MONTAŻ JEDNOSTKI ZEWNĘTRZNEJ

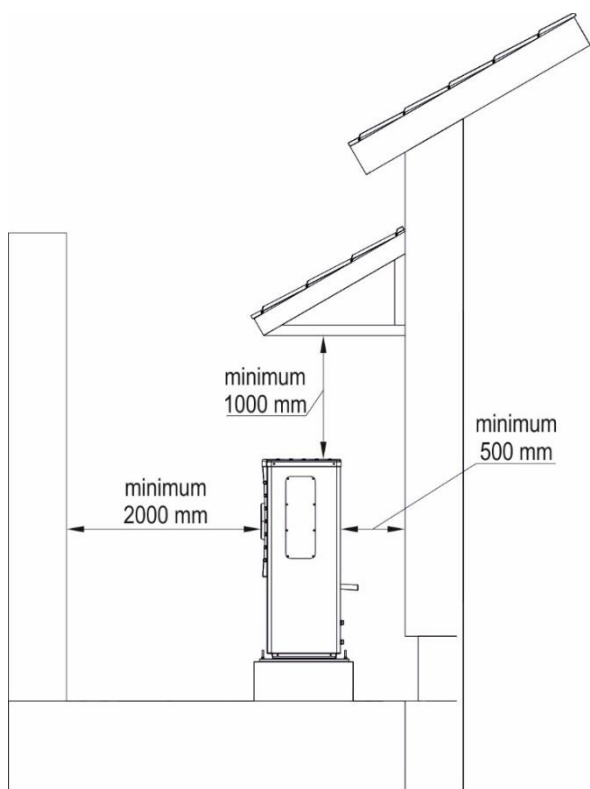
6.1 Miejsce montażu

Aby zapewnić prawidłową pracę pompy ciepła oraz dostęp serwisowy miejsce montażu jednostki zewnętrznej musi być tak dobrane, aby zapewnić minimalne odległości od przeszkód:

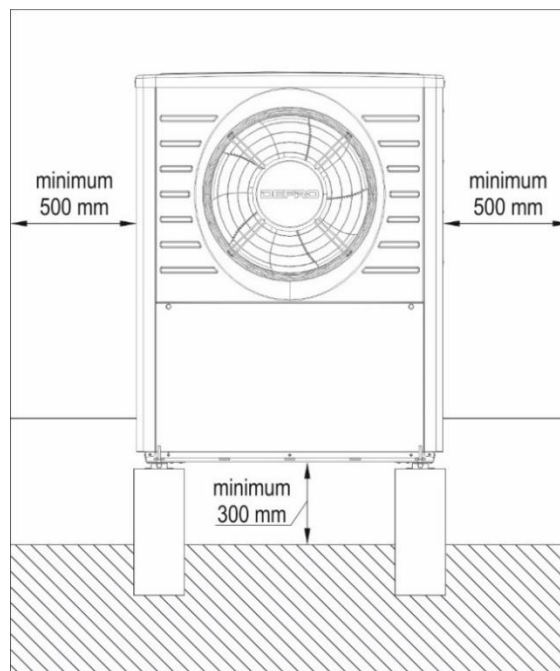
- nad jednostką – co najmniej 1000 mm
- za jednostką (po stronie zasysania powietrza) – co najmniej 500 mm
- przed jednostką (po stronie wyrzutu powietrza) – co najmniej 2000 mm
- po bokach jednostki – co najmniej 500 mm

Zaleca się zabezpieczenie jednostki zewnętrznej przed bezpośrednim wpływem opadów atmosferycznych oraz bezpośredniego działania promieniowania słonecznego.

Jednostkę zewnętrzną pompy ciepła należy posadzić i przymocować na przygotowanej wcześniej konstrukcji wykonanej z profili stalowych zabezpieczonych antykorozyjnie lub na odpowiednio przygotowanym betonowym postumencie betonowym (patrz rysunki 21, 22). Wysokość posadzenia jednostki nad poziomem gruntu powinna wynosić minimum 30 cm.



Rysunek 23. Miejsce montażu – rzut z boku.

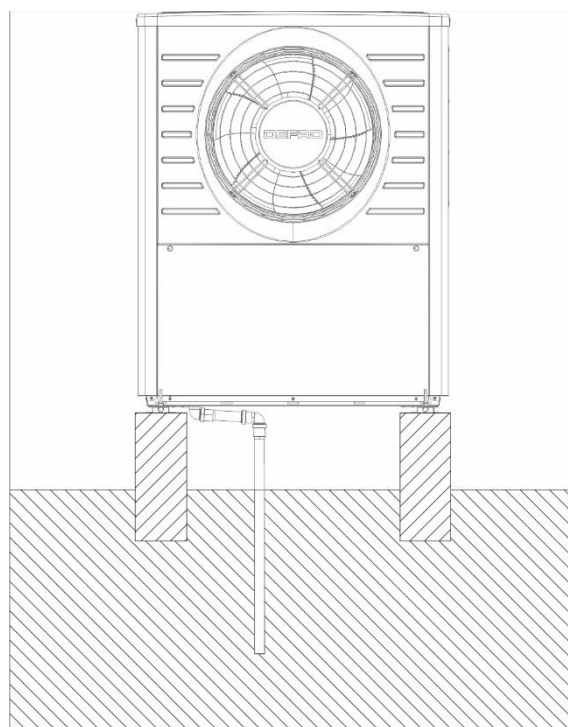


Rysunek 24. Miejsce montażu pompy ciepła rzut przodu.

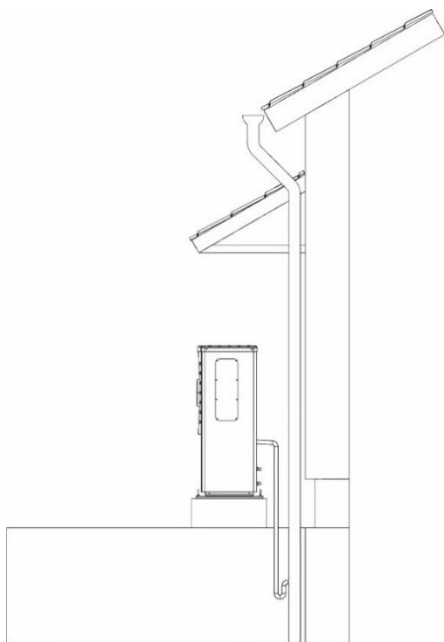
6.2 Odprowadzenie skroplin.

Do odprowadzenia skroplin powstałych w wyniku odszraniania służy króciec odpływowy umieszczony z tyłu urządzenia. Można też odprowadzić skropliny od spodu jednostki poprzez usunięcie zabezpieczenia w dnie obudowy i zaślepienie króćca tylnego

Odpływ należy zrealizować za pomocą rur o średnicy minimum 40 mm. Odpływ należy podłączyć do kanalizacji deszczowej przez zasyfonowanie lub do gruntu. W przypadku odprowadzenia skroplin do gruntu należy zapewnić odpowiednią chłonność z uwagi na znaczną ilość skroplin. Zaleca się wymianę gruntu do głębokości min. 1,2 m od miejsca zrzutu skroplin na żwir o granulacji min. 8-16 mm.



Rysunek 25. Odprowadzenie skroplin; dołem do gruntu.



Rysunek 26. Odprowadzenie skroplin tyłem do kanalizacji deszczowej.

Dopuszczalne są inne sposoby podłączenia odpływu skroplin pod warunkiem zachowania następujących zasad:

- zapewnienie odpływu o wydajności min. 100 l/d,
- zabezpieczenie przed zamarznięciem odpływu,
- zasyfonowanie w przypadku podłączenia do kanalizacji deszczowej,
- niedopuszczenie do gromadzenia się lodu pochodzącego z zamarzających skroplin pod jednostką zewnętrzną oraz na sąsiednich ciągach komunikacyjnych.

7. MONTAŻ HYDROMODUŁU

7.1 Wymagania dotyczące usytuowania hydromodułu.

Montaż jednostki wewnętrznej należy przeprowadzić za pomocą wkrętów min. M8 i dybli o konstrukcji i kształcie dostosowanym do materiału przegrody budowlanej. Jednostkę wewnętrzną należy przytwierdzić w sposób pewny i trwały do przegrody budowlanej o odpowiedniej wytrzymałości. Niedopuszczalne jest montowanie jej na elementach tymczasowych i prowizorycznych oraz zbyt słabych, aby przenieść dodatkowe obciążenie.

Jednostkę wewnętrzną należy zamontować w sposób umożliwiający swobodny dostęp. Należy zapewnić min. 0,5 m od lewej krawędzi obudowy oraz min. 0,1 m od prawej krawędzi obudowy. Jednostkę należy zamontować na wysokości umożliwiającej swobodną obsługę sterownika oraz wykonanie podłączeń instalacyjnych (hydraulicznych i elektrycznych).

Zasady montażu modułu wewnętrznego przedstawiono na rys. nr 25.

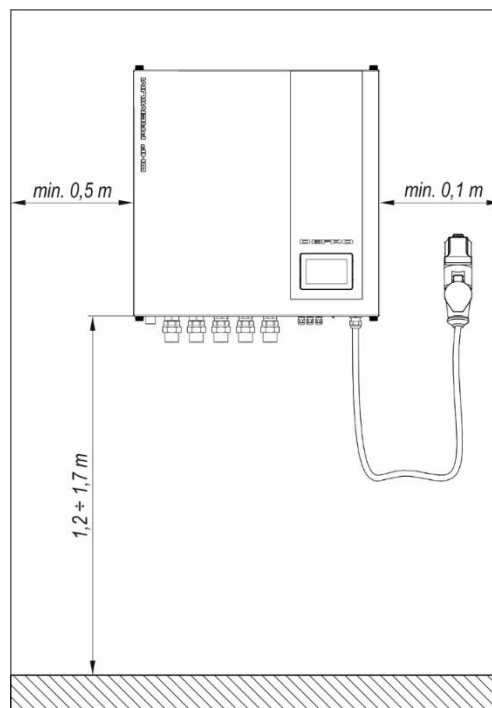
7.2 Wymagania dotyczące połączenia hydromodułu z instalacją grzewczą.



Wskazówka!

Najlepszym rozwiązaniem pod względem oszczędności oraz uzyskanego komfortu cieplnego jest połączenie pompy ciepła z niskotemperaturową instalacją grzewczą (ogrzewanie podłogowe, ściennie lub Klima konwektory); Systemy te umożliwiają również wykorzystanie pompy ciepła do chłodzenia pomieszczeń.

Wykonana instalacja centralnego ogrzewania musi spełniać wymagania norm i przepisów prawnych obecnie obowiązujących, szczegółowych przepisów kraju przeznaczenia.



Rysunek 27. Montaż hydromodułu.



Uwaga!

W celu zapewnienia poprawnej pracy pompy ciepła należy zwrócić szczególną uwagę na zastosowanie odpowiednich przekrojów rurociągów. Z uwagi na znaczne przepływy należy stosować co najmniej przekroje odpowiadające przekrojowi króćców przyłączeniowych. W przypadku znacznych długości rurociągów przekroje należy zwiększyć. W szczególnych przypadkach dobór przekrojów rurociągów należy wykonać w oparciu o dodatkowe obliczenia.

Zastosowanie zbyt małych przekrojów rurociągów i armatury grozi niewłaściwą pracą pompy ciepła i utratą gwarancji!



Wskazówka!

Montaż pompy ciepła należy powierzyć osobie lub firmie o właściwych kwalifikacjach i uprawnieniach.

W interesie użytkownika leży dopilnowanie, by montaż pompy ciepła dokonano zgodnie z obowiązującymi przepisami, a także by firma montująca udzieliła gwarancji na prawidłowość i jakość wykonanych robót, co powinno zostać potwierdzone pieczęcią i podpisem na karcie gwarancyjnej pompy ciepła.

7.2.1 Zalecenia dotyczące montażu i zabezpieczenia pompy ciepła.

Dopuszczalne jest podłączenie jednostki wewnętrznej wyłącznie do instalacji systemu zamkniętego. Niedozwolone jest podłączenie do instalacji systemu otwartego i grozi utratą gwarancji. Instalacja grzewcza powinna składać się z urządzeń zabezpieczających podstawowych i uzupełniających oraz z osprzętu, zgodnie z PN-EN 12828 +A1:2014-05.

Należy zastosować urządzenia zabezpieczające instalację przed nadmiernym wzrostem ciśnienia.

Naczynie wzbiorcze – przeponowe

Naczynie wzbiorcze systemu zamkniętego o pojemności uzależnionej od całkowitej ilości wody w układzie grzewczym. Zasady doboru wielkości naczynia wzbiorczo przedstawiono w p. 9.2.

Naczynie wzbiorcze powinno być montowane na powrocie do zbiornika buforowego. Pomiędzy naczyniem, a zbiornikiem buforowym nie powinno być zaworów odcinających. Dopuszcza się podłączenie naczynia wzbiorczo za pomocą specjalnego zaworu dedykowanego do naczyń wzbiorczych – przeponowych.

Pompa ciepła przeznaczona jest do pracy z wodą jako czynnikiem grzewczym lub glikolem propylenowym. Wskazówki co do wymagań czynnika grzewczego przedstawiono w punkcie 9.2.

Zawór bezpieczeństwa lub armatura zabezpieczająca (grupa bezpieczeństwa)

Źródło ciepła w instalacji systemu zamkniętego musi być zabezpieczone zaworem bezpieczeństwa. Oprócz zaworu należy zainstalować manometr do pomiaru ciśnienia.

Manometr powinien mieć o 50% większy zakres niż max. ciśnienie pracy. Głównym zadaniem zaworu bezpieczeństwa jest ochrona instalacji grzewczej i źródeł ciepła przed przekroczeniem dopuszczalnego ciśnienia roboczego (fabrycznie nastawiony na 3,0 bar, oznaczony czerwonym kapturkiem).



Uwaga!

Ciśnienie w instalacji nie może być wyższe niż 2,5 bar z uwagi na dodatkowy zawór bezpieczeństwa zamontowany przy skraplaczu w jednostce zewnętrznej.

Zawór bezpieczeństwa musi być zamontowany na zbiorniku buforowym lub na instalacji w bezpośrednim jego sąsiedztwie. Pomiędzy zbiornikiem buforowym, a zaworem bezpieczeństwa nie może być zaworów odcinających ani innej armatury (odpowietrznik, zawór zwrotny, filtr, manometr, itp.).

W przypadku przekroczenia ustawionego ciśnienia, woda wypływa przez przewód odprowadzający, co powoduje zmniejszenie ciśnienia w instalacji. Wypływająca z zaworu woda i para muszą być odprowadzana w bezpieczny sposób.

7.2.2 Zbiornik buforowy

Zalecane jest podłączenie hydromodułu do instalacji grzewczej za pośrednictwem zbiornika buforowego jako sprzęgła hydraulicznego (równoległe).

Dopuszczalne jest podłączenie hydromodułu do zbiornika buforowego w inny sposób lub bezpośrednio do instalacji grzewczej z pominięciem zbiornika buforowego. Rozwiązania takie należy zawsze konsultować z działem technicznym DEFRO.

Zbiornik buforowy w instalacjach z pompą ciepła pełni następujące funkcje:

- zapewnia minimalny czas pracy sprężarki;
- stanowi magazyn ciepła do procesu odszraniania w warunkach zimowych;

Dobór zbiornika buforowego

Zbiornik buforowy należy dobrać indywidualnie do każdej instalacji według następujących zasad:

- pojemność zbiornika buforowego nie może być mniejsza niż 30 l/kW mocy grzewczej dla parametru A7/W35;
- otrzymany wynik można pomniejszyć o zład instalacji grzewczej pod warunkiem, że nie jest ona wyposażona w dodatkową armaturę regulacyjną (siłowniki, zawory termostatyczne);

Zalecany sposób podłączenia hydromodułu z wykorzystaniem zbiornika buforowego przedstawiono na rys. 29.-31.

7.2.3 Zasobnik CWU



Uwaga!

Ciśnienie gazu w naczyniu przeponowym powinno być przed użytkowaniem pompy ciepła sprawdzone i odpowiednio wyregulowane, aby mogło ono przejąć taki wzrost ciśnienia, przy którym nie zareaguje ogranicznik ciśnienia i zawór bezpieczeństwa.

Do podgrzewania wody użytkowej za pomocą pompy ciepła DHP Premium należy zastosować zasobnik wężownicowy z wężownicą o zwiększonej powierzchni wymiany.

Powierzchnia wymiany powinna wynosić min. 0,3 m²/kW mocy grzewczej w warunkach A7/W35.

W celu zapewnienia odpowiedniego przepływu wężownica zasobnika CWU powinna mieć przekrój min. 1”.

Zalecany sposób podłączenia hydromodułu z wykorzystaniem wężowniczego zasobnika CWU przedstawiono na rys. 29.-31.

7.2.4 Podłączenie jednostki wewnętrznej do systemu grzewczego.

Wszystkie króćce przyłączeniowe jednostki wewnętrznej należy podłączyć za pomocą zaworów ze śrubunkami w taki sposób, aby zawory pozostały na instalacji w przypadku demontażu. Należy stosować zawory o przekrojach odpowiadających przekrojowi króćców przyłączeniowych. W żadnym wypadku nie wolno redukować przekrojów. Grozi to niewłaściwą pracą całej pompy ciepła oraz utratą gwarancji.

Dobór urządzeń dla danego układu grzewczego powinien przeprowadzić uprawniony projektant.



Wskazówka!

Różnica temperatur pomiędzy czynnikiem grzewczym, a otoczeniem nie powinna przekraczać 25°C.

W trakcie napełniania kontrolować na bieżąco stan pompy ciepła oraz instalacji pod kątem szczelności.

Zaleca się stosowanie armatury zabezpieczającej tzw. grupy bezpieczeństwa, w skład której wchodzi zawór bezpieczeństwa, manometr i odpowietrznik.

Kontrolę pracy naczynia wzbiorczo przeponowego należy przeprowadzać min. raz do roku.

Zalecany sposób podłączenia jednostki zewnętrznej wraz hydromodułem opisano w rozdziale 8.

7.2.5 Napełnianie instalacji

Aby napełnić instalację należy postępować zgodnie z poniższą instrukcją.

1. Wyłączyć zasilanie elektryczne pompy ciepła;
2. Otworzyć wszystkie zawory odcinające;
3. Odkręcić kapturki wszystkich odpowietrzników;
4. Napełnić instalację korzystając z króćca spustowego zbiornika buforowego;
5. Czynność prowadzić powoli, aby zapewnić usunięcie powietrza z instalacji, aż do uzyskania ciśnienia zbliżonego do ciśnienia otwarcia zaworu bezpieczeństwa;
6. Sprawdzić, czy instalacja została w całości napełniona wodą;
7. W razie potrzeby uzupełnić czynnik grzewczy;
8. Włączyć zasilanie i uruchomić sterownik w trybie „praca ręczna”.
10. Uruchomić pompę obiegową.
11. Przelączyć kilkakrotnie zawór CO/CWU, aż do całkowitego odpowietrzenia instalacji.
12. Uruchomić sterownik w trybie „CO” lub „CO + CWU”;

7.3 Połączenie z instalacją elektryczną.

Instalacja elektryczna i sterownicza pompy ciepła przeznaczona jest do zasilania napięciem sieciowym 400V/50Hz.

Wymagania dla instalacji elektrycznej

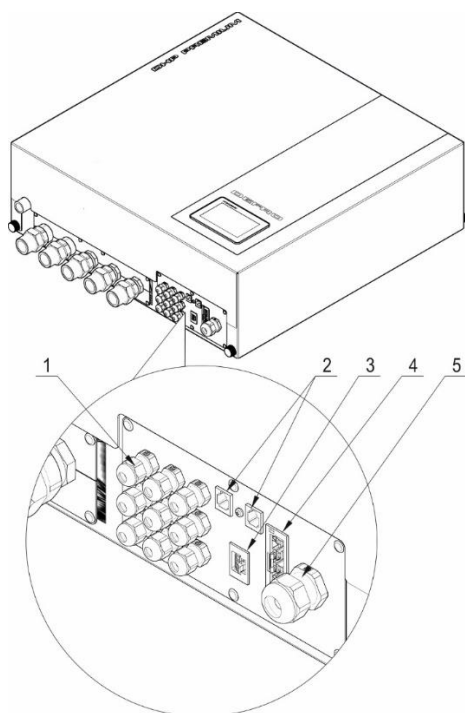
- instalacja elektryczna powinna być wykonana w układzie TN-S (z przewodem ochronnym) zgodnie z obowiązującymi w tym zakresie przepisami;
- instalacja elektryczna powinna być zakończona gniazdem wtykowym dostosowanym do wtyku zamontowanego na przewodzie zasilającym pompy ciepła;
- gniazdo wtykowe powinno być zlokalizowane w miejscu łatwo dostępnym oraz w bezpiecznej odległości od źródeł emisji ciepła;
- do zasilania należy poprowadzić odrębny obwód instalacji elektrycznej, zabezpieczony wyłącznikiem nadmiarowo-prądowym 25 A typ. C oraz wyłącznikiem różnicowo-prądowym.
- przewód zasilający o przekroju min. 2,5 mm², zalecany 4 mm².



Niebezpieczeństwo!

Wszelkie przyłączenia instalacji elektrycznej mogą być wykonywane jedynie przez elektryka posiadającego stosowne uprawnienia min. Igr. I seria E do 1kV.

Zabrania się użytkownikowi zdejmowania pokryw sterownika elektronicznego oraz jakiegokolwiek ingerencji lub przeróbek połączeń elektrycznych.



Rysunek 28. Opis złączy elektrycznych hydromodułu.

- 1-dławiki przewodów czujników (9 szt.); 2- gniazda komunikacyjne RJ (2 szt.); 3-złącze sterowania jednostki zewnętrznej; 4-złącze zasilania jednostki zewnętrznej; 5. przyłącze elektryczne hydromodułu.

8. POŁĄCZENIE JEDNOSTKI ZEWNĘTRZNEJ Z HYDRO-MODUŁEM

8.1 Połączenie hydrauliczne.

Połączenie hydrauliczne pomiędzy hydromodułem, a jednostką zewnętrzną należy zrealizować za pomocą standardowych rur instalacyjnych o średnicy zgodnej z tabelą 1. Dopuszczalne są wszystkie materiały instalacyjne, zgodne z normą EN 12828:2012+A1:2014. Należy zapewnić ochronę przed wtórną dyfuzją tlenu, izolację termiczną oraz zabezpieczenie przed negatywnym wpływem warunków atmosferycznych. Podczas robót należy przestrzegać obowiązujących przepisów oraz zasad sztuki instalacyjnej.

W celu wyeliminowania zjawiska przenoszenia wibracji i hałasu do budynku należy zastosować przyłącza elastyczne. Można wykorzystać standardowe węże hydrauliczne w oplocie ze stali nierdzewnej lub inne rozwiązanie pełniące analogiczną funkcję (rura karbowana ze stali nierdzewnej, systemowe złącza elastyczne). Odcinki rurociągów prowadzone w obrębie przegród budowlanych (przejścia przez mur lub fundament) należy zabezpieczyć tulejami ochronnymi oraz uszczelnić.

W celu zapewnienia możliwości odpowietrzenia rurociągi należy prowadzić poziomo lub ze spadkiem do 2% w kierunku jednostki zewnętrznej.

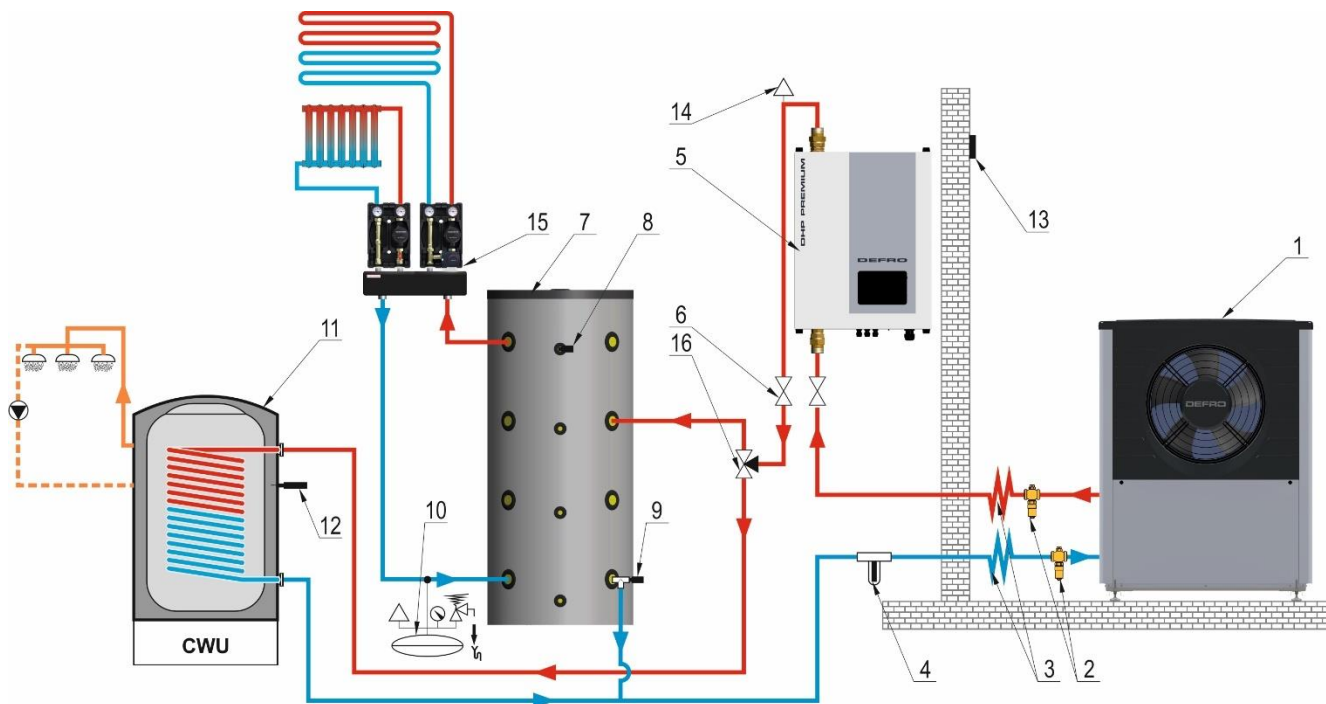
W przypadku ryzyka przerw w zasilaniu lub planowanych przerw w pracy jednostki zewnętrznej w sezonie grzewczym obieg hydrauliczny jednostki zewnętrznej należy zabezpieczyć przed zamarznięciem.

Zalecane wytyczne odnośnie obiegu hydraulicznego przedstawiono na schemacie instalacji grzewczej, rys. 29.-31.

8.2 Połączenie elektryczne

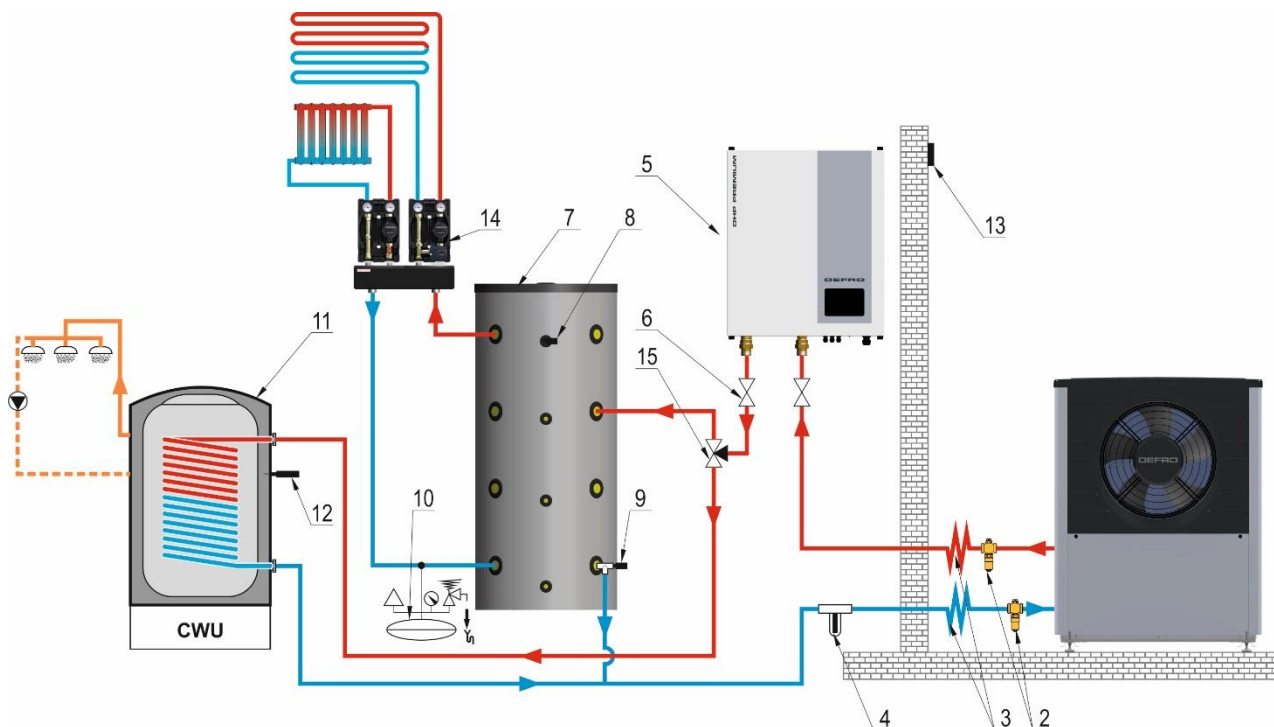
Jednostka zewnętrzna posiada przyłącze zasilania w energię elektryczną oraz przewód sterujący. Obydwa przewody są zakończone wtyczkami, które należy wpiąć do gniazd umieszczonych w dnie obudowy jednostki wewnętrznej (rysunek 28.)

Odcinki przewodów prowadzone na zewnątrz i w obrębie przegród budowlanych należy dodatkowo zabezpieczyć przed wpływem warunków atmosferycznych poprzez umieszczenie ich w standardowych osłonach lub peszlach.



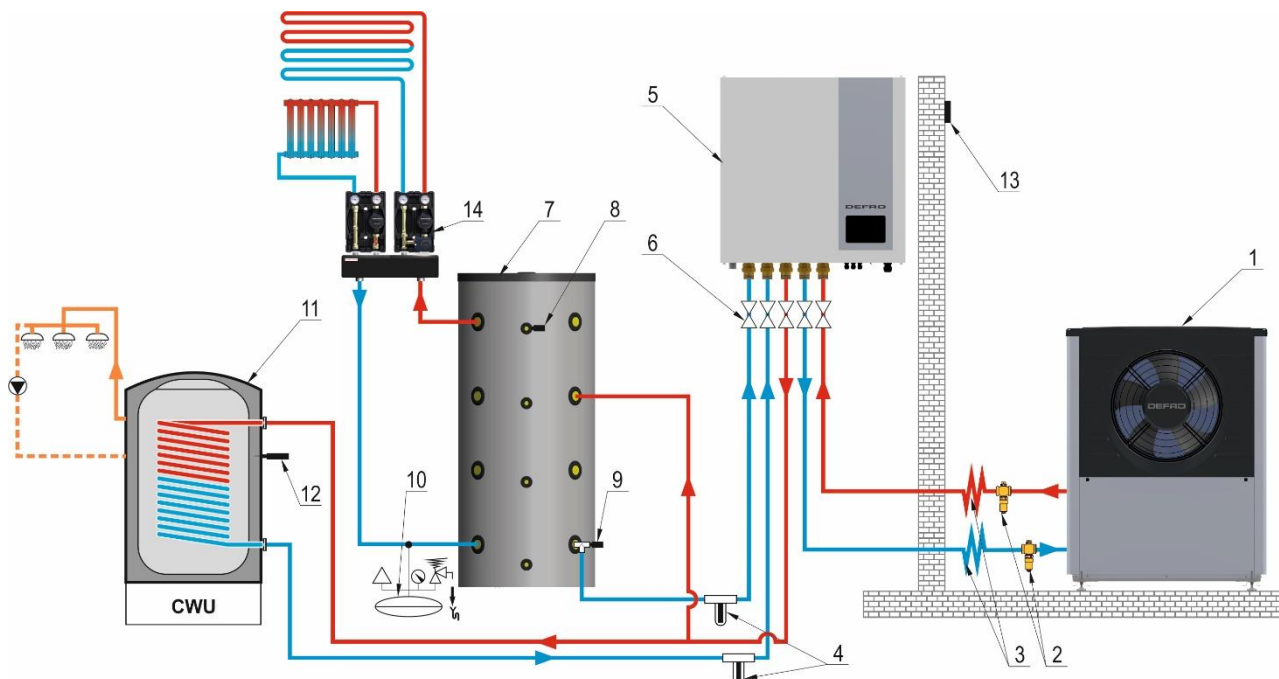
Rysunek 29. Uproszczony schemat instalacji z hydromodułem HB.

1-jednostka zewnętrzna (pompa ciepła); 2-przyłącze elastyczne; 3-zawór antyzmrożeniowy; 4- separator zanieczyszczeń z wkładem magnetycznym; 5-hydromoduł HB; 6- zawór odcinający; 7-zbiornik buforowy; 8-czujnik bufora góra; 9-czujnik bufora dół; 10- naczynie przeponowe z grupą bezpieczeństwa; 11-zbiornik c.w.u.; 12- czujnik c.w.u.; 13-czujnik zewnętrzny; 14- odpowietznik; 15-grupy pompowe z rozdzielaczem; 16-zawór przełączający.



Rysunek 30. Uproszczony schemat instalacji z hydromodułem HM.

1-jednostka zewnętrzna (pompa ciepła); 2-przyłącze elastyczne; 3-zawór antyzmrożeniowy; 4- separator zanieczyszczeń z wkładem magnetycznym; 5-hydromoduł HM; 6- zawór odcinający; 7-zbiornik buforowy; 8-czujnik bufora góra; 9-czujnik bufora dół; 10- naczynie przeponowe z grupą bezpieczeństwa; 11-zbiornik c.w.u.; 12- czujnik c.w.u.; 13-czujnik zewnętrzny; 14-grupy pompowe z rozdzielaczem; 15-zawór przełączający.



Rysunek 31. Uproszczony schemat instalacji z hydromodulem HF.

1-jednostka zewnętrzna (pompa ciepła); 2-przyłącze elastyczne; 3-zawór antyzmrożeniowy; 4- separator zanieczyszczeń z wkładem magnetycznym; 5-hydromodul HF; 6-zawór odcinający; 7-zbiornik buforowy; 8-czujnik bufora górny; 9-czujnik bufora dolny; 10- naczynie przeponowe z grupą bezpieczeństwa; 11-zbiornik c.w.u.; 12- czujnik c.w.u.; 13-czujnik zewnętrzny; 14-grupy pompowe z rozdzielaczem.

9. OSPRZĘT ZABEZPIELAJĄCY DO POMPY CIEPŁA.

Urządzenia grzewcze DHP PREMIUM posiadają zabezpieczenia, które zmniejszają ryzyko stanu zagrożenia, ale nie zwalniają z obowiązku nadzoru. Poniżej wymieniono i opisano zabezpieczenia jednostki wewnętrznej pompy ciepła.

9.1 Zabezpieczenia układu elektrycznego.

- **zabezpieczenie nadmiarowo-prądowe 400V 20A typ C:** stanowi zabezpieczenie główne całego urządzenia
- **zabezpieczenie nadmiarowo-prądowe 230V 3,15A:** topikowe, zwłoczne. Stanowi zabezpieczenie sterownika;
- **czujnik temperatury STB:** jest umieszczony w jednostce wewnętrznej w grzałce elektrycznej. Podczas pracy grzałki brak przepływu może spowodować nagły miejscowy wzrost temperatury i doprowadzić do jej przegrzania. Czujnik wyłącza grzałkę w przypadku wzrostu temperatury powyżej określonej wartości i zabezpiecza ją przed uszkodzeniem.
- **czujnik kolejności i zaniku faz** – zabezpiecza silnik sprężarki przed niewłaściwym kierunkiem obrotów;
- **wyłącznik silnikowy sprężarki** – zabezpiecza silnik sprężarki przed zbyt dużym obciążeniem;
- **ogranicznik prądu rozruchowego sprężarki (soft-start)** – ogranicza zużycie silnika sprężarki oraz instalacji elektrycznej pompy ciepła i budynku poprzez ograniczenie jej obciążenia prądowego;

9.2 Zabezpieczenie układu hydraulicznego.

Zabezpieczenie układu hydraulicznego nie wchodzi w zakres dostawy pompy ciepła. Zastosowanie poniższych zabezpieczeń należy do obowiązków instalatora i stanowi wymóg ważności gwarancji:

- **zabezpieczenie przed zamarzaniem** – w przypadku ryzyka częstych i długotrwałych przerw w dostawach prądu istnieje

konieczność zapewnienia zabezpieczenia układu hydraulicznego jednostki wewnętrznej przed zamarznięciem. Producent nie ponosi odpowiedzialności za uszkodzenia wynikające z zamarznięcia czynnika grzewczego w obiegu hydraulicznym. Istnieją różne sposoby zabezpieczenia przed zamarznięciem:

- zalanie układu hydraulicznego PC roztworem glikolu propylenowego i rozdzielenie go od układu wodnego za pomocą wymiennika ciepła dopasowanego do mocy pompy ciepła;
 - zastosowanie UPS podtrzymującego przepływ pompy obiegowej górnego źródła i ciągły dopływ ciepła do skraplacza w celu niedopuszczenia do zamarznięcia;
 - zastosowanie zaworów zrzutowych, działających w przypadku braku przepływu i ujemnej temperatury;
 - wodny roztwór glikolu propylenowego w przypadku okresowych przerw w dostawach prądu lub planowanego czasowego wyłączenia obiektu z użytkowania w sezonie grzewczym zaleca się zastosowanie jako czynnika grzewczego wodnego roztworu glikolu propylenowego o stężeniu max. 50%. Należy zastosować gotowy roztwór dedykowany do instalacji grzewczo-chłodzących. Niedopuszczalne jest zastosowanie technicznego glikolu propylenowego, bez inhibitorów korozji i środków smarnych. Niedopuszczalne jest również stosowanie innych substancji antyzamrożeniowych z uwagi na ich toksyczność. Wodny roztwór glikolu propylenowego krąży również w węzłownicy zbiornika ciepłej wody użytkowej i nie może stwarzać zagrożenia dla ludzi w przypadku rozszczelnienia. W przypadku wątpliwości należy skontaktować się z działem technicznym
- **układ odpowietrzający** – podłączenie zarówno jednostki wewnętrznej jak i zewnętrznej z instalacją grzewczą należy wykonać w sposób umożliwiający skuteczne odpowietrzenie obiegów. Należy zastosować standardowe odpowietrzniki automatyczne w najwyższych punktach instalacji, dopływie do węzłownicy zasobnika wody użytkowej oraz na górze zbiornika buforowego. Należy unikać zasyfonowania instalacji. Jeżeli nie jest to możliwe na obydwu końcach

zasyfionowanego odcinka należy zastosować odpowietrzniki. W przypadku dużej komplikacji instalacji zaleca się zastosowanie separatora powietrza;

- **zawory odcinające** – podłączenie każdego urządzenia do instalacji należy zrealizować za pomocą zaworów odcinających, tak aby było możliwe odłączenie danego elementu bez konieczności cięcia rur. Zawory powinny mieć śrubunki od strony urządzenia tak, aby po odłączeniu zawór został na instalacji. Należy zastosować zawory o prześwicie odpowiadającym prześwitowi rurociągów, tak aby nie tłumić przepływu i nie wprowadzać dodatkowych oporów;
- **filtry skośne** – przed każdą pompą obiegową należy zastosować filtr o średnicy o jeden rozmiar większej od średnicy nominalnej rurociągu.
- **filtry**: pompa obiegowa oraz wymiennik płytowy w jednostce zewnętrznej, muszą być zabezpieczone separatorem zanieczyszczeń z wkładem magnetycznym. W przypadku hydromodułu typu HF muszą być zastosowane 2 separatory, zgodnie z załączonym schematem;
- **układ stabilizacji ciśnienia (naczynia przeponowe)**: w celu ochrony instalacji oraz zbiorników zarówno na obiegu grzewczym, jak i wody użytkowej należy zamontować naczynie przeponowe. Wielkość naczynia przeponowego należy dobrać w zależności od całkowitego (łącznie ze zbiornikami) zładu instalacji. W przypadku większych instalacji dobór naczynia przeponowego powinna przeprowadzić osoba z odpowiednimi uprawnieniami. Poniżej w tabeli przedstawiono zasady doboru naczyń przeponowych dla standardowych instalacji (do 800 l zładu):

Tabela 3. Orientacyjne pojemności naczyń przeponowych.

Typ instalacji	Pojemność naczynia
Grzejnikowa/CWU	7-10 % zładu
Podłogowa	5-7% zładu

Ostateczny dobór naczynia przeponowego powinien być przeprowadzony na podstawie normy PN-EN 12828+A1:2014-05.

- **napelnianie układu**: należy przewidzieć możliwość napełniania układu z zewnątrz. Należy wykonać dwa króćce przyłączeniowe (jeden na zasilaniu i jeden na powrocie) i podłączyć je w taki sposób, aby było możliwe odpowietrzenie instalacji oraz jej wypłukanie;
- **parametry wody grzewczej**: nie należy napełniać instalacji wodą bezpośrednio z wodociągu. Ostateczne napełnienie należy poprzedzić płukaniem instalacji, aż do usunięcia wszelkich zanieczyszczeń i uzyskania klarowności i bezbarwności wody. Do ostatecznego napełnienia instalacji zaleca się zastosowanie wody demineralizowanej, bezwzględnie z dodatkiem inhibitorów korozji dedykowanych do instalacji grzewczych w proporcjach określonych przez producenta. Dopuszcza się zastosowanie wody wodociągowej, uzdatnionej w przeznaczonym do tego specjalistycznym urządzeniu. Woda do zasilania urządzeń powinna być wolna od zanieczyszczeń mechanicznych i organicznych oraz spełniać wymagania PN-93/C04607. Przestrzeganie wymagań co do jakości wody jest podstawą ewentualnych roszczeń gwarancyjnych. Poniżej przedstawiono minimalne parametry, jakie musi spełniać woda wykorzystana do napełniania układu hydraulicznego.

Tabela 4. Parametry wody grzewczej.

materiał instalacji	pH	twardość całkowita η_n	wolny tlen mg/l	chlorki mg/l
stal/żeliwo	8,0-9,5	<11,2	<0,1	<60
polipropylen/pex	8,0-9,5			
miedź	8,0-9,0			
miedź/stal (mieszane)	8,0-8,5			
aluminium (mieszane)	8,0-8,5			

- **wodny roztwór glikolu propylenowego** w przypadku okresowych przerw w dostawach prądu lub planowanego czasowego wyłączenia obiektu z użytkowania w sezonie grzewczym zaleca się zastosowanie jako czynnika grzewczego wodnego roztworu glikolu propylenowego o stężeniu max. 50%. Należy zastosować gotowy roztwór dedykowany do instalacji grzewczo-chłodzących. Niedopuszczalne jest zastosowanie technicznego glikolu propylenowego, bez inhibitorów korozji i środków smarnych. Niedopuszczalne jest również stosowanie innych substancji antyzamrożeniowych z uwagi na ich toksyczność. Wodny roztwór glikolu propylenowego krąży również w węzownicy zbiornika ciepłej wody użytkowej i nie może stwarzać zagrożenia dla ludzi w przypadku rozszczelnienia. W przypadku wątpliwości należy skontaktować się z działem technicznym.

10. URUCHOMIENIE



Wskazówka!

Sprawdzenia prawidłowości i szczelności podłączenia pompy ciepła, przygotowania do eksploatacji zgodnie z niniejszą instrukcją i obowiązującymi przepisami oraz pierwszego uruchomienia i przeszkolenia użytkownika w zakresie pracy pompy ciepła i jej obsługi może dokonać tylko AUTORYZOWANY SERWIS PRODUCENTA.

Przygotowanie do uruchomienia

- sprawdzić, czy spełnione są przepisy z zakresu BHP i PPOŻ oraz wymagania zawarte w niniejszej Instrukcji Obsługi;
- przeprowadzić wewnętrzną kontrolę pompy ciepła;
- przeprowadzić kontrolę urządzeń elektrycznych i elektronicznych;
- przeprowadzić kontrolę osprzętu instalacji;
- sprawdzić, czy instalacja jest napełniona wodą lub wodnym roztworem glikolu propylenowego;
- sprawdzić szczelność systemu grzewczego oraz skontrolować ciśnienie w instalacji;
- sprawdzić czy wszystkie zawory odcinające są otwarte;
- sprawdzić sposób podłączenia do sieci elektrycznej.

Wszystkie stwierdzone usterki i nieprawidłowości należy niezwłocznie usunąć. Zabronione jest uruchamianie pompy ciepła w przypadku, gdy:

- nie został przeprowadzony odbiór przez organy UDT, jeśli jest wymagany;
- nie są spełnione przepisy z zakresu BHP i PPOŻ oraz wymagania zawarte w niniejszej Instrukcji Obsługi;
- wystąpiły usterki w pracy pompy ciepła;
- Pompa ciepła nie jest napełniona wodą lub wodnym roztworem glikolu propylenowego;
- osprzęt zabezpieczający pompy ciepła lub instalacji grzewczej działa wadliwie;
- w otoczeniu pompy ciepła stwierdzono zagrożenie pożarowe.



Uwaga!

Bezwzględnie przed pierwszym uruchomieniem pompy ciepła na sterowniku należy wybrać pracę ręczną i uruchomić poszczególne podzespoły pompy ciepła w podanej poniżej kolejności:

1. Pompa obiegowa – obieg C.O. – praca aż do odpowietrzenia obiegu;
2. Zawór trójdrogowy – obieg C.W.U. (jeżeli jest podłączony) – praca, aż do odpowietrzenia obiegu.
3. Grzałka – praca aż do osiągnięcia temperatury na zasilaniu obiegu CO 25 °C.
4. Wentylator.
5. Uruchomić sterownik w trybie CO lub CO + CWU
6. Po 15 min. pracy sprężarki dokonać ustawień systemu grzewczego zgodnie z preferencjami użytkownika.

Pierwsze uruchomienie pompy ciepła należy przeprowadzić w temperaturze zewnętrznej powyżej +5°C.

W instalacji c.o. zapotrzebowanie ciepła zmienia się wraz ze zmianą warunków zewnętrznych, tj. pory dnia i zmiany temperatury zewnętrznej. Wartość temperatury wody opuszczającej pompę ciepła zależy również od charakterystyki cieplnej budynku - użytych materiałów budowlanych oraz izolacyjnych.

Każdą pompę ciepła należy ustawić indywidualnie w zależności od potrzeb konkretnego obiektu ogrzewanego oraz preferencji użytkowników.



Wskazówka!

Należy stosować wyłącznie oryginalne części zamienne zakupione u Producenta.

Producent nie ponosi odpowiedzialności za nieprawidłową pracę urządzeń spowodowaną montażem niewłaściwych części.

11. EKSPLOATACJA

Pompa ciepła jest urządzeniem w pełni automatycznym i nie wymaga codziennego dozoru. W pierwszym okresie użytkowania należy dokonywać korekt ustawień parametrów pracy tak, aby osiągnąć komfort cieplny przy minimalnym zużyciu energii.

W celu osiągnięcia maksymalnych korzyści zaleca się ustawienie pompy ciepła według następujących zasad:

- praca według krzywej grzewczej pogodowej,
- możliwie niska temperatura na zasilaniu przy jakiej jest osiągany komfort cieplny.
- możliwie niska zadana temperatura ciepłej wody użytkowej. Należy ustawić taką temperaturę ciepłej wody, aby żądana temperatura wody na odbiornikach była osiągnięta bez konieczności mieszania z zimną wodą i aby maksymalna ilość wody przepływała przez zasobnik wody użytkowej.

Więcej informacji dotyczących obsługi sterownika znajduje się w „Instrukcji obsługi urządzenia” dostarczonej wraz ze sterownikiem.

W przypadku gdy pompa ciepła jest wyłączana w celu przeprowadzenia czynności obsługowych lub serwisowych. Pompę ciepła należy wyłączyć wyłącznikiem głównym oraz odłączyć zasilanie pompy ciepła. Po dokonaniu czynności obsługowych ponownie podłączyć pompę ciepła do instalacji elektrycznej oraz włączyć sterownik wyłącznikiem głównym.

12. PRZEGLĄDY OKRESOWE I KONSERWACJA

W celu zwiększenia trwałości, bezpieczeństwa oraz sprawności urządzenia przynajmniej raz w roku należy dokonać przeglądu pompy ciepła. Przeglądu może dokonać wyłącznie Autoryzowany Serwis DEFRO. Coroczny przegląd jest płatny zgodnie z cennikiem producenta.

Zaleca się, aby przeglądy okresowe były wykonywane przed sezonem grzewczym, w temperaturze zewnętrznej powyżej +5°C.

Przeglądy należy wykonywać z zachowaniem szczególnej ostrożności oraz z obowiązującymi przepisami.

Czyszczenie i konserwacja

Jednostkę zewnętrzną należy utrzymywać w stanie czystym. Należy zwrócić szczególną uwagę, aby przepływ powietrza nie był utrudniony oraz aby nie dochodziło do przyspieszonej korozji wynikającej z zabrudzenia obudowy.

W przypadku zabrudzenia obudowy zewnętrznej należy ją wyczyścić używając ciepłej wody z mydłem lub płynem do mycia naczyń i miękkiej ściereczki.

Do czyszczenia obudowy zewnętrznej zabrania się używać spirytusu, benzyny, rozcieńczalników, acetonu oraz innych detergentów ściernych. Zabrania się myć obudowy zewnętrznej przy użyciu myjki ciśnieniowej.

Uszkodzenia obudowy w postaci odbarwień oraz powstałe wskutek działania silnych środków chemicznych nie są objęte gwarancją.

13. POSTĘPOWANIE W SYTUACJACH AWARYJNYCH

13.1 Awaryjne zatrzymanie pompy ciepła

W przypadku stanów awaryjnych, takich jak przekroczenie temperatury, wzrost ciśnienia, stwierdzenie nagłego – dużego wycieku wody, pęknięcia rur, grzejników, armatury towarzyszącej (zawory, zasuw, pompy), oraz innych zagrożeń dla dalszej eksploatacji pompy ciepła należy:

- wyłączyć pompę ciepła wyłącznikiem głównym,
- stwierdzić przyczynę awarii, a po jej usunięciu i stwierdzeniu, że pompa ciepła i instalacja są sprawne technicznie, przystąpić do rozruchu pompy ciepła.



Niebezpieczeństwo!

W czasie awaryjnego zatrzymania pompy ciepła należy bezwzględnie dbać o bezpieczeństwo ludzi oraz przestrzegać przepisów ppoż.

W przypadku zaistnienia pożaru należy:

- wykonując połączenie na numer alarmowy 998 lub 112, wezwać Straż Pożarną, podając szczegółowo informacje co się dzieje i jak dojechać do danego budynku;
- wyłączyć pompę ciepła wyłącznikiem głównym;
- zapobiec rozprzestrzenianiu się ognia do pomieszczeń;
- przygotować do ewentualnego użycia środki gaśnicze, np. gaśnice, koc gaśniczy, podpięty wąż do instalacji wodnej, wodę w pojemniku;
- udostępnić pomieszczenia i udzielić niezbędnych informacji przybyłym strażakom.

13.2 Zatrzymanie pompy ciepła w wyniku przekroczenia granicznych parametrów pracy.

Pompa ciepła jest zabezpieczona przed uszkodzeniem licznymi czujnikami. W przypadku przekroczenia granicznych parametrów pracy sprężarka zostaje zatrzymana do czasu osiągnięcia warunków

umożliwiających bezpieczną pracę urządzenia. Na wyświetlaczu sterownika pojawia się wtedy informacja o alarmie.

Sporadyczne stany alarmowe nie stanowią zagrożenia dla trwałości i bezpieczeństwa pracy urządzenia, ale wynikają z wystąpienia warunków, w których praca sprężarki jest niepożądana i wpływa na ograniczenie jej żywotności.

W przypadku występowania częstych alarmów, utrudniających eksploatację i ograniczających komfort użytkownika należy skontaktować się z instalatorem lub z serwisem fabrycznym.

Listę podstawowych alarmów, ich przyczyn oraz sposobu postępowania w przypadku wystąpienia zawarto w „Instrukcji Sterownika”.

14. WYŁĄCZENIE Z EKSPLOATACJI

Po zakończonym sezonie grzewczym lub w innych przypadkach planowanego wyłączenia pompy ciepła z eksploatacji, należy:

- wyłączyć sterownik pompy ciepła;
- odłączyć zasilanie na wyłączniku w rozdzielni głównej,
- wypiąć tyk z gniazda zasilającego pompę ciepła.

Na czas postoju pompy ciepła woda z instalacji centralnego ogrzewania może być spuszczone **jedynie** w przypadku prac remontowych lub montażowych.



Uwaga!

Ze względu na specyfikę pracy pompy ciepła wymagany jest nadzór nad urządzeniem w postaci codziennej kontroli parametrów pracy. W sytuacji braku prądu wymagany jest stały nadzór nad urządzeniem.

15. HAŁAS

Ze względu na przeznaczenie i specyfikę pracy pompy ciepła wyeliminowanie hałasu w samym źródle jest niemożliwe.

Jednostka zewnętrzna emituje hałas podczas pracy wentylatora i sprężarki.

Jednostka wewnętrzna emituje szumy wynikające z pracy pompy obiegowej oraz znacznych przepływów. Wewnątrz pomieszczenia węzła grzewczego mogą być również słyszalne odgłosy pracy jednostki zewnętrznej w wyniku przenoszenia dźwięków przez instalację.

Praca pompy ciepła (zarówno jednostki zewnętrznej jak i wewnętrznej) powoduje emisję hałasu na poziomie nie stwarzającym zagrożenia.

16. RECYKLING I LIKWIDACJA PO UPŁYWIE ŻYWOTNOŚCI

Pompa ciepła została wykonana z materiałów neutralnych dla środowiska. Po wyeksploatowaniu i zużyciu jednostki zewnętrznej należy:

- odłączyć urządzenie od źródła zasilania,
- oddalić źródło otwartego ognia,
- odpompować wodę grzewczą lub glikol,
- usunąć czynnik chłodniczy (propan, R290). podczas usuwania czynnika termodynamicznego należy postępować zgodnie przepisami dotyczącymi palnych czynników chłodniczych,
- dokonać demontażu urządzenia z rozdzieleniem poszczególnych części według rodzaju materiału,
- sterownik elektroniczny oraz pozostałe elementy elektryczne (czujniki, siłowniki, elektrozawory, itp.) wraz z przewodami podlegają selektywnej zbiórce zużytego sprzętu elektrycznego i elektronicznego w celu utylizacji. Części tych nie wolno umieszczać razem z innymi ogólnymi odpadami. Miejsce ich odbioru jest wyznaczone

przez odpowiednie służby, zachować środki ostrożności i bezpieczeństwa przy demontażu pompy ciepła poprzez stosowanie odpowiednich narzędzi ręcznych i mechanicznych jak i środków ochrony osobistej /rękawice, ubranie robocze, fartuch, okulary, itp./

Po wyeksploatowaniu i zużyciu jednostki wewnętrznej należy:

- dokonać demontażu części połączonych śrubami poprzez ich odkręcenie, a spawane poprzez cięcie,
- usunąć izolację termiczną (otuliny kauczukowe i maty polietylenowe),
- usunąć plastikowe elementy obudowy,
- przed złomowaniem pompy ciepła należy odłączyć sterownik elektroniczny oraz pozostałe elementy elektryczne wraz z przewodami. Ich selektywna zbiórka należy do zadań własnych samorządów gminnych;
- przed złomowaniem należy oddzielić elementy z metali kolorowych (miedź, mosiądz, stal nierdzewna, aluminium);
- pozostałe elementy pompy ciepła podlegają normalnej zbiórce odpadów, głównie jako złom stalowy,
- zachować środki ostrożności i bezpieczeństwa przy demontażu pompy ciepła poprzez stosowanie odpowiednich narzędzi ręcznych i mechanicznych jak i środków ochrony osobistej /rękawice, ubranie robocze, fartuch, okulary, itp./

17. SZCZEGÓLNE ŚRODKI OSTROŻNOŚCI



Wskazówka!

Bezwzględnie należy zapoznać się i przestrzegać poniższych zasad bezpiecznego użytkowania urządzeń

Wszelkie czynności związane z układem chłodniczym – R290 mogą wykonywać osoby posiadające odpowiednie kompetencje zgodnie z Normą PN EN 13313.

Pompę ciepła mogą obsługiwać tylko osoby dorosłe

1. Pompę ciepła mogą obsługiwać tylko osoby dorosłe, które zapoznały się z niniejszą instrukcją obsługi i przeszkolone są w zakresie obsługi.
2. Zabrania się przebywania dzieci w pobliżu pompy ciepła bez obecności dorosłych.
3. Niniejszy sprzęt może być użytkowany przez dzieci w wieku co najmniej 8 lat i przez osoby o obniżonych możliwościach fizycznych, umysłowych, i osoby o braku doświadczenia i znajomości sprzętu, jeżeli zapewniony zostanie nadzór lub instruktaż odnośnie do użytkowania sprzętu w bezpieczny sposób, tak aby związane z tym zagrożenia były zrozumiałe. Dzieci nie powinny bawić się sprzętem. Dzieci bez nadzoru nie powinny wykonywać czyszczenia i konserwacji sprzętu.
4. Na pompie ciepła (zarówno na jednostce zewnętrznej jak i wewnętrznej) i w bliskim otoczeniu nie wolno umieszczać materiałów łatwopalnych.
5. Przewód zasilający i przyłączeniowy do pompy i ciepłej wody użytkowej należy prowadzić z dala od źródeł energii elektrycznej (puszki, kontakty, nawierzchniowe przewody elektryczne).
6. Zabroniona jest ingerencja i manipulacja w części elektrycznej lub konstrukcyjnej pompy ciepła.
7. Jednostkę zewnętrzną należy utrzymywać w stanie czystym. Należy zwrócić szczególną uwagę, aby przepływ powietrza nie był utrudniony oraz aby nie dochodziło do przyspieszonej korozji wynikającej z zabrudzenia obudowy.
8. Węzeł grzewczy powinien być utrzymywany w stanie czystym i suchym.
9. Jeżeli przewód zasilający nieodłączalny ulegnie uszkodzeniu, to powinien on być wymieniony u wytwórcy lub u pracownika zakładu serwisowego albo przez wykwalifikowaną osobę w celu uniknięcia zagrożenia.

18. WARUNKI BEZPIECZNEJ EKSPLOATACJI URZĄDZEŃ

Podstawowym warunkiem bezpieczeństwa eksploatacji urządzeń jest wykonanie instalacji zgodnie PN-EN 12828 (układ zamknięty) oraz przestrzeganie zapisów niniejszej Instrukcji Obsługi.



Niebezpieczeństwo!

Zabrania się wkładania ręki do przestrzeni roboczej w czasie pracy pompy ciepła - grozi trwałym uszkodzeniem ręki.

1. Dbać o dobry stan techniczny pompy ciepła i związanej z nią instalacji c.o.
2. Wszelkie usterki pompy ciepła niezwłocznie zgłaszać do serwisu.
3. W okresie zimowym nie należy stosować przerw w ogrzewaniu, które mogłyby spowodować zamarznięcie wody w instalacji lub jej części.
4. W przypadku wyłączenia pompy ciepła w podczas ujemnych temperatur należy zastosować zabezpieczenia antyzamroziowe. Zamarznięcie obiegu hydraulicznego może prowadzić do bardzo poważnych zniszczeń.
5. Napędzanie instalacji i jej rozruch w okresie zimowym musi być prowadzone ostrożnie. Napędzanie instalacji w tym okresie musi być dokonane wodą gorącą, tak aby nie doprowadzić do zamarznięcia wody w instalacji w czasie napełniania.
6. Wykonanie instalacji elektrycznej może być dokonane przez uprawnionego elektryka.

Tabela 5. Problemy eksploatacyjne

Rodzaj problemu	Możliwa przyczyna	Sugerowane rozwiązanie
Wymagana temperatura nie jest osiągnięta	nieprawidłowe ustawienia parametrów	skontaktować się z instalatorem w celu korekty ustawień
	za mała moc pompy ciepła	skontaktować się z instalatorem w celu korekty ustawień warunków załączenia dodatkowego źródła ciepła
	nieodpowiedni dobór urządzenia do wielkości ogrzewanego budynku	wykonać audyt energetyczny budynku, dobrać odpowiednie parametry automatyki sterującej, ewentualny kontakt z serwisem
	awaria/uszkodzony czujnik temperatury	sprawdzić lub wymienić czujnik
	zanieczyszczony wymiennik	wyczyścić parownik pompy ciepła
Zbyt duże zużycie energii elektrycznej	nieprawidłowo wykonana instalacja	sprawdzić instalację grzewczą
	nieprawidłowo ustawione parametry pracy	odpowiednio wyregulować parametry pracy
	nieprawidłowo wykonana instalacja grzewcza	wprowadzić modyfikacje w instalacji grzewczej,
Znaczny wzrost temperatury powyżej nastawy	nieodpowiedni dobór urządzenia do wielkości ogrzewanego budynku	wykonać audyt energetyczny budynku, dobrać odpowiednich parametrów automatyki sterującej, ewentualny kontakt z serwisem
	nieprawidłowe ustawienia automatyki	wyregulować nastawy automatyki
Ciągła praca urządzeń podłączonych do automatyki pomimo wyłączonej kontroli na pulpicie	zapowietrzony układ grzewczy	odpowietrzyć
	nieodpowiednie podłączenie urządzeń do automatyki	sprawdzić podłączenie urządzeń
Sterownik nie włącza się	prawdopodobne uszkodzenie sterownika	skontaktować się z serwisem technicznym
	uszkodzony bezpiecznik	sprawdzić bezpieczniki
	niepodłączony lub słabo wciśnięty kabel łączący wyświetlacz sterownika z modułem wykonawczym	sprawdzić połączenie wyświetlacza sterownika z modułem

7. Jeżeli przewód zasilający nieodłączalny ulegnie uszkodzeniu, to powinien on być wymieniony u wytwórcy lub u pracownika zakładu serwisowego albo przez wykwalifikowaną osobę w celu uniknięcia zagrożenia.



Niebezpieczeństwo!

Zabrania się używać otwartego ognia oraz materiałów łatwopalnych w pobliżu pompy ciepła - grozi wybuchem lub powstaniem pożaru.



Niebezpieczeństwo!

Wszelkie przyłączenia instalacji elektrycznej mogą być wykonywane jedynie przez elektryka posiadającego stosowne uprawnienia /gr. I seria E do 1kV/.



Uwaga!

Podczas zaniku napięcia elektrycznego wymagany jest nadzór nad pompą ciepła.

19. ROZWIĄZYWANIE PROBLEMÓW

19.1 Problemy eksploatacyjne i ich rozwiązywanie

19.2 Komunikaty na sterowniku o błędach i alarmach.

Komunikaty przedstawione w tabeli 7 stanowią głównie informację o działających zabezpieczeniach pompy ciepła. Ich wystąpienie związane

jest przede wszystkim z niepoprawnie działającą instalacją. Jedynie w sporadycznych sytuacjach komunikat jest związany z awarią urządzenia

Tabela 6. Komunikaty

Rodzaj komunikatu	Stan urządzenia	Opis sytuacji	Prawdopodobne przyczyny
Wysokie ciśnienie	przekroczenie 25 bar na czujniku wysokiego ciśnienia	Po spadku ciśnienia do bezpiecznego poziomu nastąpi próba uruchomienia pompy ciepła. W przypadku powtarzających się sytuacji należy skontaktować się z instalatorem lub z serwisem	<ul style="list-style-type: none"> zabrudzone filtry na instalacji grzewczej; zapowietrzona instalacja grzewcza; za małe przekroje rurociągów grzewczych zbyt duże opory hydrauliczne instalacji grzewczej; za mała powierzchnia wymiany ciepła (węzownica, wymiennik płytowy); uszkodzony presostat wysokiego ciśnienia lub brak komunikacji ze sterownikiem;
Niskie ciśnienie	spadek poniżej wartości granicznej bar na czujniku niskiego ciśnienia	Po wzroście ciśnienia do bezpiecznego poziomu nastąpi próba uruchomienia pompy ciepła. W przypadku powtarzających się sytuacji należy skontaktować się z instalatorem lub z serwisem	<ul style="list-style-type: none"> zabrudzony parownik; uszkodzony wentylator; zbyt mała ilość lub brak czynnika w układzie freonowym; uszkodzony presostat niskiego ciśnienia lub brak komunikacji ze sterownikiem.
Brak przepływu	brak lub zbyt mały przepływ na czujniku przepływu	Po wzroście przepływu do odpowiedniej wartości nastąpi próba uruchomienia pompy ciepła	<ul style="list-style-type: none"> zabrudzone filtry na instalacji grzewczej; zapowietrzona instalacja grzewcza; za małe przekroje rurociągów grzewczych zbyt duże opory instalacji grzewczej
Brak zgodności faz	niezgodność, zanik faz lub zbyt duże różnice napięcia	Po ustaniu problemu nastąpi próba uruchomienia pompy ciepła	<ul style="list-style-type: none"> nieprawidłowe podłączenie przewodów zasilających; problem z siecią elektroenergetyczną (zalecany kontakt z operatorem sieci);
Za niska temperatura dolnego źródła	temperatura powietrzna poniżej -25°C	Ponowna próba nastąpi uruchomienia pompy ciepła nastąpi, gdy temperatura zewnętrzna wzrośnie powyżej -25°C	<ul style="list-style-type: none"> temperatura zewnętrzna poniżej -25°C; uszkodzony czujnik temperatury zewnętrznej;
Za wysoka temperatura gazu	temperatura gazu za sprężarką powyżej 110°C	Po spadku temperatury do bezpiecznego poziomu nastąpi próba uruchomienia pompy ciepła. W przypadku powtarzających się sytuacji należy skontaktować się z instalatorem lub z serwisem	<ul style="list-style-type: none"> brak odbioru ciepła na górnym źródle; zapowietrzony układ; uszkodzenie sprężarki; niedobór czynnika w układzie chłodniczym.
Temperatura obiegu za niska	temperatura wody dopływającej do pompy ciepła poniżej 10°C	Informacja zniknie, gdy temperatura wody grzewczej na dopływie do pompy ciepła wzrośnie powyżej 10°C. Celem dogrzania może włączyć się grzałka.	<ul style="list-style-type: none"> normalny objaw podczas pierwszego uruchomienia (wygrzewu instalacji); może pojawić się w przypadku specyficznych warunków wymuszających częste rozmrażanie;
Wentylator zablokowany	mechaniczne zablokowanie lub uszkodzenie	Usunąć mechaniczną przyczynę zablokowania się wentylatora, w przypadku konieczności ingerencji w urządzenie wezwać instalatora lub serwis;	<ul style="list-style-type: none"> zalodzenie osłony wentylatora; dostanie się obcego elementu; uszkodzenie silnika wentylatora; brak komunikacji ze sterownikiem.
Nieudane rozmrażanie	pompa nie przeszła pełnego cyklu rozmrażania	Urządzenie podejmie próbę rozmrażania aż do skutku. W przypadku powtarzających się sytuacji należy skontaktować się z instalatorem lub z serwisem	<ul style="list-style-type: none"> zalodzenie osłony wentylatora; dostanie się obcego elementu; uszkodzenie silnika wentylatora; brak komunikacji ze sterownikiem; uszkodzony czujnik temperatury parownika; uszkodzony czujnik temperatury zewnętrznej.
Uszkodzenie czujnika	uszkodzony czujnik	Rezystancja czujnika poza zakresem charakterystyki, należy skontaktować się z instalatorem lub z serwisem	<ul style="list-style-type: none"> uszkodzony czujnik; brak komunikacji ze sterownikiem

KARTA PRODUKTU

zgodnie z Rozporządzeniem Komisji (UE) Nr 811/2013

Nazwa i adres dostawcy urządzenia:

DEFRO R. Dziubela spółka komandytowa
26-067 Strawczyn, Ruda Strawczyńska 103A

Parametry urządzenia

Identyfikator modelu dostawcy			DHP PREMIUM 8	DHP PREMIUM 12	DHP PREMIUM 16
Klasa sezonowej efektywności energetycznej ogrzewania pomieszczeń			A++	A++	A++
Znamionowa moc cieplna	klimat umiarkowany	W35	8 kW	12 kW	16 kW
		W55	8 kW	9 kW	16 kW
Znamionowa moc cieplna ogrzewacza dodatkowego		W35	4 kW	4,6 kW	6 kW
		W55	4 kW	6 kW	6 kW
Sezonowa efektywność energetyczna ogrzewania pomieszczeń		W35	159 %	153 %	161 %
		W55	126 %	125 %	131 %
Roczne zużycie energii		W35	4079 kWh	6191 kWh	8068 kWh
		W55	5110 kWh	5815 kWh	9887 kWh
Znamionowa moc cieplna	klimat chłodny	W35	7 kW	10 kW	12 kW
		W55	7 kW	9 kW	12 kW
Sezonowa efektywność energetyczna ogrzewania pomieszczeń		W35	153 %	142 %	148 %
		W55	125 %	124 %	128 %
Roczne zużycie energii		W35	4410 kWh	6817 kWh	7840 kWh
		W55	5405 kWh	6992 kWh	9025 kWh
Znamionowa moc cieplna	klimat ciepły	W35	10 kW	15 kW	19 kW
		W55	10 kW	14 kW	19 kW
Sezonowa efektywność energetyczna ogrzewania pomieszczeń		W35	193 %	189 %	197 %
		W55	157 %	171 %	171 %
Roczne zużycie energii		W35	2730 kWh	4165 kWh	5064 kWh
		W55	3339 kWh	4301 kWh	5847 kWh
Poziom mocy akustycznej w pomieszczeniu / na zewnątrz		L _{WA}	43 / 59 dB	36 / 60 dB	43 / 64 dB
Szczególne środki ostrożności, jakie stosuje się podczas montażu, instalacji i konserwacji			Przed dokonywaniem jakichkolwiek czynności należy zapoznać się ze wskazówkami i ostrzeżeniami zawartymi w instrukcji obsługi		

W35- ogrzewanie niskotemperaturowe; W- temp. wody na wyjściu z pompy ciepła
W55- ogrzewanie średnotemperaturowe; W- temp. wody na wyjściu z pompy ciepła

KARTA PRODUKTU

zgodnie z Rozporządzeniem Komisji (UE) Nr 813/2013

Parametry urządzenia

Model: DHP PREMIUM 8
Pompa ciepła powietrze/woda: tak
Pompa ciepła woda/woda: nie
Pompa ciepła solanka/woda: nie
Niskotemperaturowa pompa ciepła: nie
Wyposażona w ogrzewacz dodatkowy: tak
Wielofunkcyjny ogrzewacz z pompą ciepła: nie
Parametry podaje się dla zastosowań w niskich temperaturach.

Parametry są deklarowane dla umiarkowanych warunków klimatycznych.

Parametr	Symbol	Wartość	Jednostka
----------	--------	---------	-----------

Znamionowa moc cieplna

Znamionowa moc cieplna	<i>Prated</i>	8	kW
------------------------	---------------	---	----

Deklarowana wydajność grzewcza przy częściowym obciążeniu w temperaturze pomieszczenia 20 °C i temperaturze zewnętrznej T_j

$T_j = -7\text{ °C}$	<i>Pdh</i>	5,5	kW
$T_j = +2\text{ °C}$	<i>Pdh</i>	6,2	kW
$T_j = +7\text{ °C}$	<i>Pdh</i>	8,2	kW
$T_j = +12\text{ °C}$	<i>Pdh</i>	9,5	kW
$T_j =$ temperatura dwuwartościowa	<i>Pdh</i>	5,7	kW
$T_j =$ graniczna temperatura robocza	<i>Pdh</i>	5,1	kW
Pompy ciepła powietrze/woda: $T_j = -15\text{ °C}$ (jeżeli $TOL < -20\text{ °C}$)	<i>Pdh</i>	-	kW
Temperatura dwuwartościowa	T_{biv}	-5	°C
Wydajność w okresie cyklu w interwale dla ogrzewania	<i>Pcyc</i>	-	kW
Współczynnik strat ⁽⁴⁾	<i>Cdh</i>	0,99	-

Parametr	Symbol	Wartość	Jednostka
----------	--------	---------	-----------

Sezonowa efektywność energetyczna ogrzewania pomieszczeń

Sezonowa efektywność energetyczna ogrzewania pomieszczeń	η_s	159	%
--	----------	-----	---

Deklarowany wskaźnik efektywności lub wskaźnik zużycia energii pierwotnej przy częściowym obciążeniu w temperaturze pomieszczenia 20 °C i temperaturze zewnętrznej T_j

$T_j = -7\text{ °C}$	<i>COPd</i> lub <i>PERd</i>	3,61	-
$T_j = +2\text{ °C}$	<i>COPd</i> lub <i>PERd</i>	4,07	-
$T_j = +7\text{ °C}$	<i>COPd</i> lub <i>PERd</i>	5,30	-
$T_j = +12\text{ °C}$	<i>COPd</i> lub <i>PERd</i>	6,08	-
$T_j =$ temperatura dwuwartościowa	<i>COPd</i> lub <i>PERd</i>	3,71	-
$T_j =$ graniczna temperatura robocza	<i>COPd</i> lub <i>PERd</i>	3,28	-
Pompy ciepła powietrze/woda: $T_j = -15\text{ °C}$ (jeżeli $TOL < -20\text{ °C}$)	<i>COPd</i> lub <i>PERd</i>	-	-
Pompy ciepła powietrze/woda: Graniczna temperatura robocza	<i>TOL</i>	-10	°C
Efektywność cyklu	<i>COPcyc</i> lub <i>PERcyc</i>	-	-
Graniczna temperatura robocza dla podgrzewania wody	<i>WTOL</i>	65	°C

Pobór mocy w trybach innych niż aktywny

Tryb wyłączenia	P_{OFF}	0,018	kW
Tryb wyłączzonego termostatu	P_{TO}	0,018	kW
Tryb czuwania	P_{SB}	0,018	kW
Tryb włączonej grzałki karteru	P_{CK}	0,018	kW

Ogrzewacz dodatkowy

Znamionowa moc cieplna (*)	P_{sup}	4,0	kW
Rodzaj pobieranej energii	elektryczna		

Pozostałe parametry

Regulacja wydajności	wydajność stała			Pompy ciepła powietrze/woda: znamionowy przepływ powietrza na zewnątrz	—	3500	m ³ /h
Poziom mocy akustycznej w pomieszczeniu/na zewnątrz	L_{WA}	43/59	dB	Pompy ciepła woda/solanka-woda: znamionowe natężenie przepływu solanki lub wody, zewnętrzny wymiennik ciepła	—	—	m ³ /h
Roczne zużycie energii	Q_{HE}	4079	kWh				

Wielofunkcyjne ogrzewacze z pompą ciepła

Deklarowany profil obciążeń	—			Efektywność energetyczna podgrzewania wody	η_{wh}	—	%
Dzienne zużycie energii elektrycznej	Q_{elec}	—	kWh	Dzienne zużycie paliwa	Q_{fuel}	—	kWh
Roczne zużycie energii elektrycznej	AEC	—	kWh	Roczne zużycie paliwa	AFC	—	GJ

Nazwa i adres dostawcy urządzenia

DEFRO R. Dziubela spółka komandytowa
26-067 Strawczyn
Ruda Strawczyńska 103A

(1) W przypadku ogrzewaczy pomieszczeń z pompą ciepła i wielofunkcyjnych ogrzewaczy z pompą ciepła znamionowa moc cieplna P_{rated} jest równa obciążeniu obliczeniowemu dla trybu ogrzewania $P_{designh}$, a znamionowa moc cieplna ogrzewacza dodatkowego P_{sup} jest równa dodatkowej wydajności grzewczej dla trybu ogrzewania $sup(T_j)$.

(2) Jeżeli współczynnik C_{dh} nie został wyznaczony przez pomiar, jako współczynnik strat przyjmuje się wartość domyślną $C_{dh} = 0,9$.

KARTA PRODUKTU

zgodnie z Rozporządzeniem Komisji (UE) Nr 813/2013

Parametry urządzenia

Model: DHP PREMIUM 8
Pompa ciepła powietrze/woda: tak
Pompa ciepła woda/woda: nie
Pompa ciepła solanka/woda: nie
Niskotemperaturowa pompa ciepła: nie
Wyposażona w ogrzewacz dodatkowy: tak
Wielofunkcyjny ogrzewacz z pompą ciepła: nie
Parametry podaje się dla zastosowań w średnich temperaturach .

Parametry są deklarowane dla **umiarkowanych** warunków klimatycznych.

Parametr	Symbol	Wartość	Jednostka
----------	--------	---------	-----------

Znamionowa moc cieplna

Znamionowa moc cieplna	P_{rated}	8	kW
------------------------	-------------	---	----

Deklarowana wydajność grzewcza przy częściowym obciążeniu w temperaturze pomieszczenia 20 °C i temperaturze zewnętrznej T_j

$T_j = -7\text{ °C}$	P_{dh}	5,1	kW
$T_j = +2\text{ °C}$	P_{dh}	5,9	kW
$T_j = +7\text{ °C}$	P_{dh}	7,8	kW
$T_j = +12\text{ °C}$	P_{dh}	9,2	kW
$T_j =$ temperatura dwuwartościowa	P_{dh}	5,6	kW
$T_j =$ graniczna temperatura robocza	P_{dh}	4,6	kW
Pompy ciepła powietrze/woda: $T_j = -15\text{ °C}$ (jeżeli $TOL < -20\text{ °C}$)	P_{dh}	-	kW
Temperatura dwuwartościowa	T_{biv}	-2	°C
Wydajność w okresie cyklu w interwale dla ogrzewania	P_{cyc}	-	kW
Współczynnik strat (⁴)	C_{dh}	0,99	-

Parametr	Symbol	Wartość	Jednostka
----------	--------	---------	-----------

Sezonowa efektywność energetyczna ogrzewania pomieszczeń

Sezonowa efektywność energetyczna ogrzewania pomieszczeń	η_s	126	%
--	----------	-----	---

Deklarowany wskaźnik efektywności lub wskaźnik zużycia energii pierwotnej przy częściowym obciążeniu w temperaturze pomieszczenia 20 °C i temperaturze zewnętrznej T_j

$T_j = -7\text{ °C}$	COP_d lub PER_d	2,62	-
$T_j = +2\text{ °C}$	COP_d lub PER_d	3,25	-
$T_j = +7\text{ °C}$	COP_d lub PER_d	4,36	-
$T_j = +12\text{ °C}$	COP_d lub PER_d	5,29	-
$T_j =$ temperatura dwuwartościowa	COP_d lub PER_d	2,96	-
$T_j =$ graniczna temperatura robocza	COP_d lub PER_d	2,28	-
Pompy ciepła powietrze/woda: $T_j = -15\text{ °C}$ (jeżeli $TOL < -20\text{ °C}$)	COP_d lub PER_d	-	-
Pompy ciepła powietrze/woda: Graniczna temperatura robocza	TOL	-10	°C
Efektywność cyklu	COP_{cyc} lub PER_{cyc}	-	-
Graniczna temperatura robocza dla podgrzewania wody	$WTOL$	65	°C

Pobór mocy w trybach innych niż aktywny

Tryb wyłączenia	P_{OFF}	0,018	kW
Tryb wyłączonego termostatu	P_{TO}	0,018	kW
Tryb czuwania	P_{SB}	0,018	kW
Tryb włączonej grzałki karteru	P_{CK}	0,018	kW

Ogrzewacz dodatkowy

Znamionowa moc cieplna (*)	P_{sup}	4,0	kW
Rodzaj pobieranej energii	elektryczna		

Pozostałe parametry

Regulacja wydajności	wydajność stała			Pompy ciepła powietrze/woda: znamionowy przepływ powietrza na zewnątrz	—	3500	m ³ /h
Poziom mocy akustycznej w pomieszczeniu/na zewnątrz	L_{WA}	43/59	dB	Pompy ciepła woda/solanka-woda: znamionowe natężenie przepływu solanki lub wody, zewnętrzny wymiennik ciepła	—	—	m ³ /h
Roczne zużycie energii	Q_{HE}	5110	kWh				

Wielofunkcyjne ogrzewacze z pompą ciepła

Deklarowany profil obciążeń	—			Efektywność energetyczna podgrzewania wody	η_{wh}	—	%
Dzienne zużycie energii elektrycznej	Q_{elec}	—	kWh	Dzienne zużycie paliwa	Q_{fuel}	—	kWh
Roczne zużycie energii elektrycznej	AEC	—	kWh	Roczne zużycie paliwa	AFC	—	GJ

Nazwa i adres dostawcy urządzenia

DEFRO R. Dziubela spółka komandytowa
26-067 Strawczyn
Ruda Strawczyńska 103A

(*) W przypadku ogrzewaczy pomieszczeń z pompą ciepła i wielofunkcyjnych ogrzewaczy z pompą ciepła znamionowa moc cieplna Prated jest równa obciążeniu obliczeniowemu dla trybu ogrzewania Pdesignh, a znamionowa moc cieplna ogrzewacza dodatkowego Psup jest równa dodatkowej wydajności grzewczej dla trybu ogrzewania sup(Tj).

(?) Jeżeli współczynnik Cdh nie został wyznaczony przez pomiar, jako współczynnik strat przyjmuje się wartość domyślną Cdh = 0,9.

KARTA PRODUKTU

zgodnie z Rozporządzeniem Komisji (UE) Nr 813/2013

Parametry urządzenia

Model: DHP PREMIUM 12
Pompa ciepła powietrze/woda: tak
Pompa ciepła woda/woda: nie
Pompa ciepła solanka/woda: nie
Niskotemperaturowa pompa ciepła: nie
Wyposażona w ogrzewacz dodatkowy: tak
Wielofunkcyjny ogrzewacz z pompą ciepła: nie
Parametry podaje się dla zastosowań w niskich temperaturach.

Parametry są deklarowane dla umiarkowanych warunków klimatycznych.

Parametr	Symbol	Wartość	Jednostka
----------	--------	---------	-----------

Znamionowa moc cieplna

Znamionowa moc cieplna	Symbol	Wartość	Jednostka
Znamionowa moc cieplna	P_{rated}	12	kW

Deklarowana wydajność grzewcza przy częściowym obciążeniu w temperaturze pomieszczenia 20 °C i temperaturze zewnętrznej T_j

T_j	Symbol	Wartość	Jednostka
$T_j = -7\text{ °C}$	P_{dh}	7,6	kW
$T_j = +2\text{ °C}$	P_{dh}	9,4	kW
$T_j = +7\text{ °C}$	P_{dh}	12,3	kW
$T_j = +12\text{ °C}$	P_{dh}	13,3	kW
T_j = temperatura dwuwartościowa	P_{dh}	8,6	kW
T_j = graniczna temperatura robocza	P_{dh}	7,4	kW
Pompy ciepła powietrze/woda: $T_j = -15\text{ °C}$ (jeżeli $TOL < -20\text{ °C}$)	P_{dh}	-	kW
Temperatura dwuwartościowa	T_{biv}	-2	°C
Wydajność w okresie cyklu w interwale dla ogrzewania	P_{cyc}	-	kW
Współczynnik strat (⁴)	C_{dh}	0,99	-

Parametr	Symbol	Wartość	Jednostka
----------	--------	---------	-----------

Sezonowa efektywność energetyczna ogrzewania pomieszczeń

Sezonowa efektywność energetyczna ogrzewania pomieszczeń	Symbol	Wartość	Jednostka
Sezonowa efektywność energetyczna ogrzewania pomieszczeń	η_s	153	%

Deklarowany wskaźnik efektywności lub wskaźnik zużycia energii pierwotnej przy częściowym obciążeniu w temperaturze pomieszczenia 20 °C i temperaturze zewnętrznej T_j

T_j	Symbol	Wartość	Jednostka
$T_j = -7\text{ °C}$	COP_d lub PER_d	3,15	-
$T_j = +2\text{ °C}$	COP_d lub PER_d	3,96	-
$T_j = +7\text{ °C}$	COP_d lub PER_d	5,31	-
$T_j = +12\text{ °C}$	COP_d lub PER_d	5,83	-
T_j = temperatura dwuwartościowa	COP_d lub PER_d	3,60	-
T_j = graniczna temperatura robocza	COP_d lub PER_d	3,10	-
Pompy ciepła powietrze/woda: $T_j = -15\text{ °C}$ (jeżeli $TOL < -20\text{ °C}$)	COP_d lub PER_d	-	-
Pompy ciepła powietrze/woda: Graniczna temperatura robocza	TOL	-10	°C
Efektywność cyklu	COP_{cyc} lub PER_{cyc}	-	-
Graniczna temperatura robocza dla podgrzewania wody	$WTOL$	65	°C

Pobór mocy w trybach innych niż aktywny

Tryb wyłączenia	P_{OFF}	0,012	kW
Tryb wyłączzonego termostatu	P_{TO}	0,012	kW
Tryb czuwania	P_{SB}	0,012	kW
Tryb włączonej grzałki karteru	P_{CK}	0,012	kW

Ogrzewacz dodatkowy

Znamionowa moc cieplna (*)	P_{sup}	4,6	kW
Rodzaj pobieranej energii	elektryczna		

Pozostałe parametry

Regulacja wydajności	wydajność stała			Pompy ciepła powietrze/woda: znamionowy przepływ powietrza na zewnątrz	—	5200	m ³ /h
Poziom mocy akustycznej w pomieszczeniu/na zewnątrz	L_{WA}	36/60	dB	Pompy ciepła woda/solanka-woda: znamionowe natężenie przepływu solanki lub wody, zewnętrzny wymiennik ciepła	—	—	m ³ /h
Roczne zużycie energii	Q_{HE}	6191	kWh				

Wielofunkcyjne ogrzewacze z pompą ciepła

Deklarowany profil obciążeń	—			Efektywność energetyczna podgrzewania wody	η_{wh}	—	%
Dzienne zużycie energii elektrycznej	Q_{elec}	—	kWh	Dzienne zużycie paliwa	Q_{fuel}	—	kWh
Roczne zużycie energii elektrycznej	AEC	—	kWh	Roczne zużycie paliwa	AFC	—	GJ

Nazwa i adres dostawcy urządzenia

DEFRO R. Dziubela spółka komandytowa
26-067 Strawczyn
Ruda Strawczyńska 103A

(*) W przypadku ogrzewaczy pomieszczeń z pompą ciepła i wielofunkcyjnych ogrzewaczy z pompą ciepła znamionowa moc cieplna P_{rated} jest równa obciążeniu obliczeniowemu dla trybu ogrzewania $P_{designh}$, a znamionowa moc cieplna ogrzewacza dodatkowego P_{sup} jest równa dodatkowej wydajności grzewczej dla trybu ogrzewania $sup(T_i)$.

(?) Jeżeli współczynnik C_{dh} nie został wyznaczony przez pomiar, jako współczynnik strat przyjmuje się wartość domyślną $C_{dh} = 0,9$.

KARTA PRODUKTU

zgodnie z Rozporządzeniem Komisji (UE) Nr 813/2013

Parametry urządzenia

Model: DHP PREMIUM 12
Pompa ciepła powietrze/woda: tak
Pompa ciepła woda/woda: nie
Pompa ciepła solanka/woda: nie
Niskotemperaturowa pompa ciepła: nie
Wyposażona w ogrzewacz dodatkowy: tak
Wielofunkcyjny ogrzewacz z pompą ciepła: nie
Parametry podaje się dla zastosowań w średnich temperaturach .

Parametry są deklarowane dla **umiarkowanych** warunków klimatycznych.

Parametr	Symbol	Wartość	Jednostka
----------	--------	---------	-----------

Znamionowa moc cieplna

Znamionowa moc cieplna	Symbol	Wartość	Jednostka
Znamionowa moc cieplna	P_{rated}	9	kW

Deklarowana wydajność grzewcza przy częściowym obciążeniu w temperaturze pomieszczenia 20 °C i temperaturze zewnętrznej T_j

T_j	Symbol	Wartość	Jednostka
$T_j = -7\text{ °C}$	P_{dh}	7,1	kW
$T_j = +2\text{ °C}$	P_{dh}	9,5	kW
$T_j = +7\text{ °C}$	P_{dh}	12,0	kW
$T_j = +12\text{ °C}$	P_{dh}	13,0	kW
T_j = temperatura dwuwartościowa	P_{dh}	7,6	kW
T_j = graniczna temperatura robocza	P_{dh}	6,3	kW
Pompy ciepła powietrze/woda: $T_j = -15\text{ °C}$ (jeżeli $TOL < -20\text{ °C}$)	P_{dh}	-	kW
Temperatura dwuwartościowa	T_{biv}	-5	°C
Wydajność w okresie cyklu w interwale dla ogrzewania	P_{cyc}	-	kW
Współczynnik strat ⁽⁴⁾	C_{dh}	0,99	-

Parametr	Symbol	Wartość	Jednostka
----------	--------	---------	-----------

Sezonowa efektywność energetyczna ogrzewania pomieszczeń

Sezonowa efektywność energetyczna ogrzewania pomieszczeń	Symbol	Wartość	Jednostka
Sezonowa efektywność energetyczna ogrzewania pomieszczeń	η_s	125	%

Deklarowany wskaźnik efektywności lub wskaźnik zużycia energii pierwotnej przy częściowym obciążeniu w temperaturze pomieszczenia 20 °C i temperaturze zewnętrznej T_j

T_j	Symbol	Wartość	Jednostka
$T_j = -7\text{ °C}$	COP_d lub PER_d	2,42	-
$T_j = +2\text{ °C}$	COP_d lub PER_d	2,83	-
$T_j = +7\text{ °C}$	COP_d lub PER_d	4,63	-
$T_j = +12\text{ °C}$	COP_d lub PER_d	5,69	-
T_j = temperatura dwuwartościowa	COP_d lub PER_d	2,51	-
T_j = graniczna temperatura robocza	COP_d lub PER_d	2,30	-
Pompy ciepła powietrze/woda: $T_j = -15\text{ °C}$ (jeżeli $TOL < -20\text{ °C}$)	COP_d lub PER_d	-	-
Pompy ciepła powietrze/woda: Graniczna temperatura robocza	TOL	-10	°C
Efektywność cyklu	COP_{cyc} lub PER_{cyc}	-	-
Graniczna temperatura robocza dla podgrzewania wody	$WTOL$	65	°C

Pobór mocy w trybach innych niż aktywny

Tryb wyłączenia	P_{OFF}	0,012	kW
Tryb wyłączonego termostatu	P_{TO}	0,012	kW
Tryb czuwania	P_{SB}	0,012	kW
Tryb włączonej grzałki karteru	P_{CK}	0,012	kW

Ogrzewacz dodatkowy

Znamionowa moc cieplna (*)	P_{sup}	6,0	kW
Rodzaj pobieranej energii	elektryczna		

Pozostałe parametry

Regulacja wydajności	wydajność stała			Pompy ciepła powietrze/woda: znamionowy przepływ powietrza na zewnątrz	—	5200	m ³ /h
Poziom mocy akustycznej w pomieszczeniu/na zewnątrz	L_{WA}	36/60	dB	Pompy ciepła woda/solanka-woda: znamionowe natężenie przepływu solanki lub wody, zewnętrzny wymiennik ciepła	—	—	m ³ /h
Roczne zużycie energii	Q_{HE}	5815	kWh				

Wielofunkcyjne ogrzewacze z pompą ciepła

Deklarowany profil obciążeń	—			Efektywność energetyczna podgrzewania wody	η_{wh}	—	%
Dzienne zużycie energii elektrycznej	Q_{elec}	—	kWh	Dzienne zużycie paliwa	Q_{fuel}	—	kWh
Roczne zużycie energii elektrycznej	AEC	—	kWh	Roczne zużycie paliwa	AFC	—	GJ

Nazwa i adres dostawcy urządzenia

DEFRO R. Dziubela spółka komandytowa
26-067 Strawczyn
Ruda Strawczyńska 103A

(1) W przypadku ogrzewaczy pomieszczeń z pompą ciepła i wielofunkcyjnych ogrzewaczy z pompą ciepła znamionowa moc cieplna Prated jest równa obciążeniu obliczeniowemu dla trybu ogrzewania Pdesignh, a znamionowa moc cieplna ogrzewacza dodatkowego Psup jest równa dodatkowej wydajności grzewczej dla trybu ogrzewania sup(Tj).

(2) Jeżeli współczynnik Cdh nie został wyznaczony przez pomiar, jako współczynnik strat przyjmuje się wartość domyślną Cdh = 0,9.

KARTA PRODUKTU

zgodnie z Rozporządzeniem Komisji (UE) Nr 813/2013

Parametry urządzenia

Model: DHP PREMIUM 16
Pompa ciepła powietrze/woda: tak
Pompa ciepła woda/woda: nie
Pompa ciepła solanka/woda: nie
Niskotemperaturowa pompa ciepła: nie
Wyposażona w ogrzewacz dodatkowy: tak
Wielofunkcyjny ogrzewacz z pompą ciepła: nie
Parametry podaje się dla zastosowań w niskich temperaturach.

Parametry są deklarowane dla umiarkowanych warunków klimatycznych.

Parametr	Symbol	Wartość	Jednostka
----------	--------	---------	-----------

Znamionowa moc cieplna

Znamionowa moc cieplna	Symbol	Wartość	Jednostka
Znamionowa moc cieplna	P_{rated}	16	kW

Deklarowana wydajność grzewcza przy częściowym obciążeniu w temperaturze pomieszczenia 20 °C i temperaturze zewnętrznej T_j

T_j	Symbol	Wartość	Jednostka
$T_j = -7\text{ °C}$	P_{dh}	10,7	kW
$T_j = +2\text{ °C}$	P_{dh}	13,0	kW
$T_j = +7\text{ °C}$	P_{dh}	16,7	kW
$T_j = +12\text{ °C}$	P_{dh}	18,6	kW
$T_j =$ temperatura dwuwartościowa	P_{dh}	11,7	kW
$T_j =$ graniczna temperatura robocza	P_{dh}	10,5	kW
Pompy ciepła powietrze/woda: $T_j = -15\text{ °C}$ (jeżeli $TOL < -20\text{ °C}$)	P_{dh}	-	kW
Temperatura dwuwartościowa	T_{biv}	-3	°C
Wydajność w okresie cyklu w interwale dla ogrzewania	P_{cyc}	-	kW
Współczynnik strat (4)	C_{dh}	0,99	-

Parametr	Symbol	Wartość	Jednostka
----------	--------	---------	-----------

Sezonowa efektywność energetyczna ogrzewania pomieszczeń

Sezonowa efektywność energetyczna ogrzewania pomieszczeń	Symbol	Wartość	Jednostka
Sezonowa efektywność energetyczna ogrzewania pomieszczeń	η_s	161	%

Deklarowany wskaźnik efektywności lub wskaźnik zużycia energii pierwotnej przy częściowym obciążeniu w temperaturze pomieszczenia 20 °C i temperaturze zewnętrznej T_j

T_j	Symbol	Wartość	Jednostka
$T_j = -7\text{ °C}$	COP_d lub PER_d	3,25	-
$T_j = +2\text{ °C}$	COP_d lub PER_d	4,26	-
$T_j = +7\text{ °C}$	COP_d lub PER_d	5,24	-
$T_j = +12\text{ °C}$	COP_d lub PER_d	5,76	-
$T_j =$ temperatura dwuwartościowa	COP_d lub PER_d	3,69	-
$T_j =$ graniczna temperatura robocza	COP_d lub PER_d	3,24	-
Pompy ciepła powietrze/woda: $T_j = -15\text{ °C}$ (jeżeli $TOL < -20\text{ °C}$)	COP_d lub PER_d	-	-
Pompy ciepła powietrze/woda: Graniczna temperatura robocza	TOL	-10	°C
Efektywność cyklu	COP_{cyc} lub PER_{cyc}	-	-
Graniczna temperatura robocza dla podgrzewania wody	$WTOL$	65	°C

Pobór mocy w trybach innych niż aktywny

Tryb wyłączenia	P_{OFF}	0,018	kW
Tryb wyłączzonego termostatu	P_{TO}	0,018	kW
Tryb czuwania	P_{SB}	0,018	kW
Tryb włączonej grzałki karteru	P_{CK}	0,018	kW

Ogrzewacz dodatkowy

Znamionowa moc cieplna (*)	P_{sup}	6,0	kW
Rodzaj pobieranej energii	elektryczna		

Pozostałe parametry

Regulacja wydajności	wydajność stała			Pompy ciepła powietrze/woda: znamionowy przepływ powietrza na zewnątrz	—	7000	m ³ /h
Poziom mocy akustycznej w pomieszczeniu/na zewnątrz	L_{WA}	43/64	dB	Pompy ciepła woda/solanka-woda: znamionowe natężenie przepływu solanki lub wody, zewnętrzny wymiennik ciepła	—	—	m ³ /h
Roczne zużycie energii	Q_{HE}	8068	kWh				

Wielofunkcyjne ogrzewacze z pompą ciepła

Deklarowany profil obciążeń	—			Efektywność energetyczna podgrzewania wody	η_{wh}	—	%
Dzienne zużycie energii elektrycznej	Q_{elec}	—	kWh	Dzienne zużycie paliwa	Q_{fuel}	—	kWh
Roczne zużycie energii elektrycznej	AEC	—	kWh	Roczne zużycie paliwa	AFC	—	GJ

Nazwa i adres dostawcy urządzenia

DEFRO R. Dziubela spółka komandytowa
26-067 Strawczyn
Ruda Strawczyńska 103A

(1) W przypadku ogrzewaczy pomieszczeń z pompą ciepła i wielofunkcyjnych ogrzewaczy z pompą ciepła znamionowa moc cieplna Prated jest równa obciążeniu obliczeniowemu dla trybu ogrzewania Pdesignh, a znamionowa moc cieplna ogrzewacza dodatkowego Psup jest równa dodatkowej wydajności grzewczej dla trybu ogrzewania sup(Tj).

(2) Jeżeli współczynnik Cdh nie został wyznaczony przez pomiar, jako współczynnik strat przyjmuje się wartość domyślną Cdh = 0,9.

KARTA PRODUKTU

zgodnie z Rozporządzeniem Komisji (UE) Nr 813/2013

Parametry urządzenia

Model: DHP PREMIUM 16
Pompa ciepła powietrze/woda: tak
Pompa ciepła woda/woda: nie
Pompa ciepła solanka/woda: nie
Niskotemperaturowa pompa ciepła: nie
Wyposażona w ogrzewacz dodatkowy: tak
Wielofunkcyjny ogrzewacz z pompą ciepła: nie
Parametry podaje się dla zastosowań w średnich temperaturach .

Parametry są deklarowane dla **umiarkowanych** warunków klimatycznych.

Parametr	Symbol	Wartość	Jednostka
----------	--------	---------	-----------

Znamionowa moc cieplna

Znamionowa moc cieplna	Symbol	Wartość	Jednostka
Znamionowa moc cieplna	P_{rated}	16	kW

Deklarowana wydajność grzewcza przy częściowym obciążeniu w temperaturze pomieszczenia 20 °C i temperaturze zewnętrznej T_j

T_j	Symbol	Wartość	Jednostka
$T_j = -7\text{ °C}$	P_{dh}	10,0	kW
$T_j = +2\text{ °C}$	P_{dh}	12,4	kW
$T_j = +7\text{ °C}$	P_{dh}	16,3	kW
$T_j = +12\text{ °C}$	P_{dh}	18,4	kW
$T_j =$ temperatura dwuwartościowa	P_{dh}	11,3	kW
$T_j =$ graniczna temperatura robocza	P_{dh}	10,0	kW
Pompy ciepła powietrze/woda: $T_j = -15\text{ °C}$ (jeżeli $TOL < -20\text{ °C}$)	P_{dh}	-	kW
Temperatura dwuwartościowa	T_{biv}	-2	°C
Wydajność w okresie cyklu w interwale dla ogrzewania	P_{cyc}	-	kW
Współczynnik strat (⁴)	C_{dh}	0,99	-

Parametr	Symbol	Wartość	Jednostka
----------	--------	---------	-----------

Sezonowa efektywność energetyczna ogrzewania pomieszczeń

Sezonowa efektywność energetyczna ogrzewania pomieszczeń	Symbol	Wartość	Jednostka
Sezonowa efektywność energetyczna ogrzewania pomieszczeń	η_s	131	%

Deklarowany wskaźnik efektywności lub wskaźnik zużycia energii pierwotnej przy częściowym obciążeniu w temperaturze pomieszczenia 20 °C i temperaturze zewnętrznej T_j

T_j	Symbol	Wartość	Jednostka
$T_j = -7\text{ °C}$	COP_d lub PER_d	2,40	-
$T_j = +2\text{ °C}$	COP_d lub PER_d	3,35	-
$T_j = +7\text{ °C}$	COP_d lub PER_d	4,65	-
$T_j = +12\text{ °C}$	COP_d lub PER_d	5,67	-
$T_j =$ temperatura dwuwartościowa	COP_d lub PER_d	2,93	-
$T_j =$ graniczna temperatura robocza	COP_d lub PER_d	2,30	-
Pompy ciepła powietrze/woda: $T_j = -15\text{ °C}$ (jeżeli $TOL < -20\text{ °C}$)	COP_d lub PER_d	-	-
Pompy ciepła powietrze/woda: Graniczna temperatura robocza	TOL	-10	°C
Efektywność cyklu	COP_{cyc} lub PER_{cyc}	-	-
Graniczna temperatura robocza dla podgrzewania wody	$WTOL$	65	°C

Pobór mocy w trybach innych niż aktywny

Tryb wyłączenia	P_{OFF}	0,018	kW
Tryb wyłączzonego termostatu	P_{TO}	0,018	kW
Tryb czuwania	P_{SB}	0,018	kW
Tryb włączonej grzałki karteru	P_{CK}	0,018	kW

Ogrzewacz dodatkowy

Znamionowa moc cieplna (*)	P_{sup}	6,0	kW
Rodzaj pobieranej energii	elektryczna		

Pozostałe parametry

Regulacja wydajności	wydajność stała			Pompy ciepła powietrze/woda: znamionowy przepływ powietrza na zewnątrz	—	7000	m ³ /h
Poziom mocy akustycznej w pomieszczeniu/na zewnątrz	L_{WA}	43/64	dB	Pompy ciepła woda/solanka-woda: znamionowe natężenie przepływu solanki lub wody, zewnętrzny wymiennik ciepła	—	—	m ³ /h
Roczne zużycie energii	Q_{HE}	9887	kWh				

Wielofunkcyjne ogrzewacze z pompą ciepła

Deklarowany profil obciążeń	—			Efektywność energetyczna podgrzewania wody	η_{wh}	—	%
Dzienne zużycie energii elektrycznej	Q_{elec}	—	kWh	Dzienne zużycie paliwa	Q_{fuel}	—	kWh
Roczne zużycie energii elektrycznej	AEC	—	kWh	Roczne zużycie paliwa	AFC	—	GJ

Nazwa i adres dostawcy urządzenia

DEFRO R. Dziubela spółka komandytowa
26-067 Strawczyn
Ruda Strawczyńska 103A

(*) W przypadku ogrzewaczy pomieszczeń z pompą ciepła i wielofunkcyjnych ogrzewaczy z pompą ciepła znamionowa moc cieplna Prated jest równa obciążeniu obliczeniowemu dla trybu ogrzewania Pdesignh, a znamionowa moc cieplna ogrzewacza dodatkowego Psup jest równa dodatkowej wydajności grzewczej dla trybu ogrzewania sup(Tj).

(?) Jeżeli współczynnik Cdh nie został wyznaczony przez pomiar, jako współczynnik strat przyjmuje się wartość domyślną Cdh = 0,9.

DEFRO
czyste ciepło —

DEFRO R. Dziubela spółka komandytowa

26-067 Strawczyn
Ruda Strawczyńska 103A
tel.: 41 303 80 85
biuro@defro.pl
www.defro.pl

Infolinia serwisowa
509 702 720
509 577 900