

# PUMPENGRUPPE

## UNGEMISCHT, SERIE GDxX00



GDA311

GDA211

GDA212

GDF111

### PRODUKTBESCHREIBUNG

Die Pumpengruppen werden für die ungemischte Energieverteilung im Heizsystemen eingesetzt, damit das Medium mit der gleichen Temperatur an den Verbraucher geliefert wird, mit der es den Wärmeerzeuger verlässt. Die Pumpengruppen werden in Systemen verwendet, in denen keine zusätzliche Temperaturregelung des Heizkreises notwendig ist, z.B. durch eine witterungsgeführte Regelung. Die Pumpengruppen können auch verwendet werden, wenn das Medium einen Pufferspeicher "belädt". Oder zur Erwärmung eines größeren Trinkwasserbereiters genutzt wird. Ein weiterer Anwendungsbereich für ungemischte Pumpengruppen ist die Trinkwassererwärmung in Kombination mit einem Trinkwasserspeicher mit Heizschlange oder einem Hygienespeicher.

Die Pumpengruppen sind mit zwei Absperrventilen mit farbcodierten Thermometern ausgestattet, einem Absperrventil direkt unter der Pumpe, und einem Rückflussverhinderer im Rücklauf und der Isolierschale.

Bei der Entwicklung der Serie konzentrierte sich ESBE auf Leistung, benutzerfreundliche Bedienung, Umweltfreundlichkeit und Design. Dies gilt von der Herstellung bis zu den Materialien und Verpackung.

### VERSIONEN

ESBE ungemischte Pumpengruppen sind in drei verschiedenen Ausführungen erhältlich; eine Standardausführung mit und ohne Pumpe und eine kompakte Bauweise für den Einbau in beengten Platzverhältnissen.

### SERIE GDA200

Die ESBE Serie GDA200 ist eine ungemischte Pumpengruppe, die mit einer integrierten Pumpe ausgestattet ist. Die Serie ist in DN25 und DN32 und mit Wilo oder Grundfos Pumpe erhältlich. Die Pumpen können auf konstante Drehzahl, variablen oder konstanten Druck eingestellt werden. Die Grundfos Pumpen verfügen über eine AutoADAPT-Funktion, die den verfügbaren Pumpendruck und den Durchfluss an die aktuellen Systemanforderungen anpasst.

Das kompakte Design des Geräts legt den Schwerpunkt auf hochwertige Komponenten wie die Pumpe, was zu einer hohen Leistung der Pumpengruppe führt.

### SERIE GDA300

Die ESBE Serie GDA300 ist eine kompakte, aber leistungsstarke ungemischte Pumpengruppe für Anwendungen mit beengten Platzverhältnissen, aber ohne Raum für Kompromisse. Die GDA300 in DN20 liefert die Leistung einer DN25 Pumpengruppe. Dies ist möglich durch angepasste Pumpenkurven und berücksichtigte Druckverluste. Durch die Fokussierung auf Leistung haben wir die kleinste Pumpengruppe mit einzigartigen Pumpenkurven erreicht, die alle Anforderungen abdeckt.

Die GDA300 ist mit einer Wilo-Pumpe ausgestattet, die auf variablen Druck, konstanten Druck und iPWM1/2 eingestellt werden kann.

### SERIE GDF100

Die ESBE-Serie GDF100 ist eine ungemischte Pumpengruppe in DN25 für den Einsatz mit fast jeder auf dem Markt erhältlichen 180-mm-Pumpe. Die Gruppe ist mit einer Isolierschale ausgestattet, die je nach Pumpenkonstruktion angepasst werden kann, auch wenn die Pumpe mit einer eigenen Isolierung geliefert wird. Die Isolierschale ist so entworfen, dass sich handelsübliche Pumpen harmonisch einfügen.

### SERVICE UND WARTUNG

Unter normalen Betriebsbedingungen benötigt die Pumpengruppe keinerlei Wartung.

### WICHTIGE VORTEILE

- Hochwertige Isolierung von Hydraulikteilen
- Kompakte Bauweise
- Komplett vormontiert
- Ausgelegt für 180mm Pumpen - gilt für GDF100
- Flexible Isolierschale - gilt für GDF100
- Symmetrisches Design für links/rechts Pumpenplatzierung
- Entwickelt für Langlebigkeit und Leistung
- Hochwertige Ausführung

### PASSENDES ZUBEHÖR

#### ESBE Verteilerbalken

Verteilerbalken für die Serien GDF100 und GDA200. Weitere detaillierte Informationen finden Sie im separaten Datenblatt.

Verteilerbalken für 1, 2 oder 3 Pumpengruppen mit integrierter hydraulischer Weiche.

Art. Nr.

66001100 \_\_\_\_\_ GMA411- für 1 Einheit

66001600 \_\_\_\_\_ GMA521 - für 2 Einheiten

66001700 \_\_\_\_\_ GMA531 - für 3 Einheiten

Verteiler für 2, 3, 4 oder 5 Pumpengruppen ohne integrierte hydraulische Weiche.

Art. Nr.

66001200 \_\_\_\_\_ GMA421 - für 2 Einheiten

66001300 \_\_\_\_\_ GMA431 - für 3 Einheiten

66001400 \_\_\_\_\_ GMA441 - für 4 Einheiten

66001500 \_\_\_\_\_ GMA451 - für 5 Einheiten

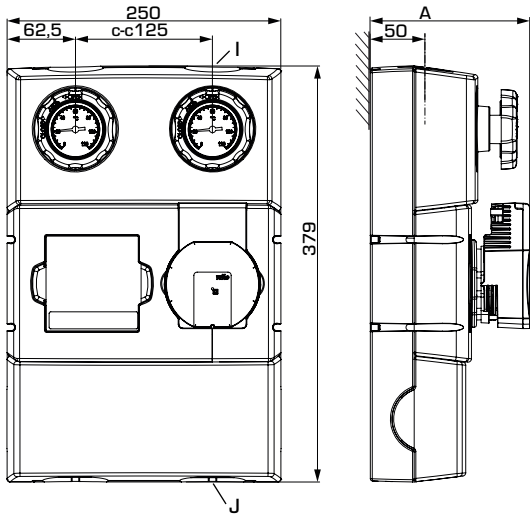
Verteilerbalken für Serie GDA300 ohne integrierte hydraulische Weiche. Weitere detaillierte Informationen finden Sie im separaten Datenblatt.

Art. Nr.

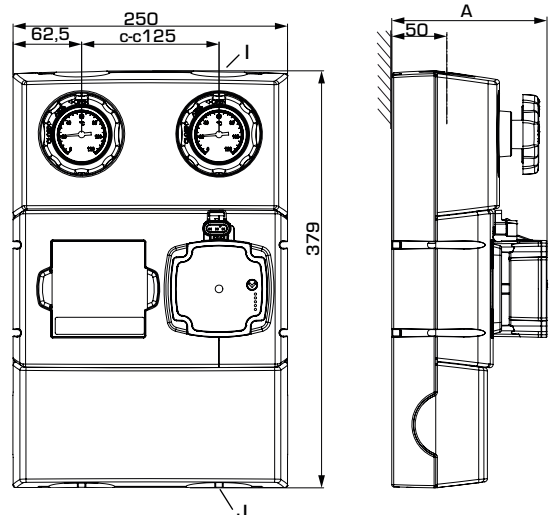
66000500 \_\_\_\_\_ GMA321- für 2 Einheiten

66000600 \_\_\_\_\_ GMA331 - für 3 Einheiten

# PUMPENGRUPPE UNGEMISCHT, SERIE GDxX00



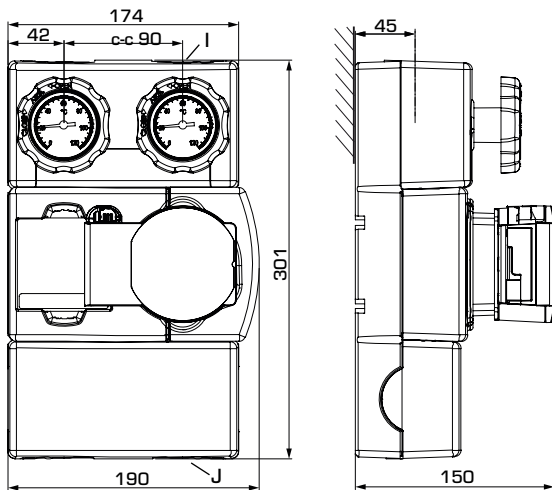
GDA211



GDA212

## SERIE GDA200

Art. Nr.	Bezeichnung	DN	Pumpe	Anschlüsse		A	Gewicht [kg]	Hinweis
				I	J			
61001100	GDA211	25	Wilo PARA 25/6	G 1"	G 1½"	146	5,0	Ersetzt 61000100
61001200		32	Wilo PARA 25/8	G 1¼"	G 1½"	157	5,3	Ersetzt 61000200
61001300	GDA212	25	Grundfos UPM3 AUTO 25-50	G 1"	G 1½"	141	5,1	Ersetzt 61000300
61001400		32	Grundfos UPM3 AUTO 25-70	G 1¼"	G 1½"	141	5,2	Ersetzt 61000400

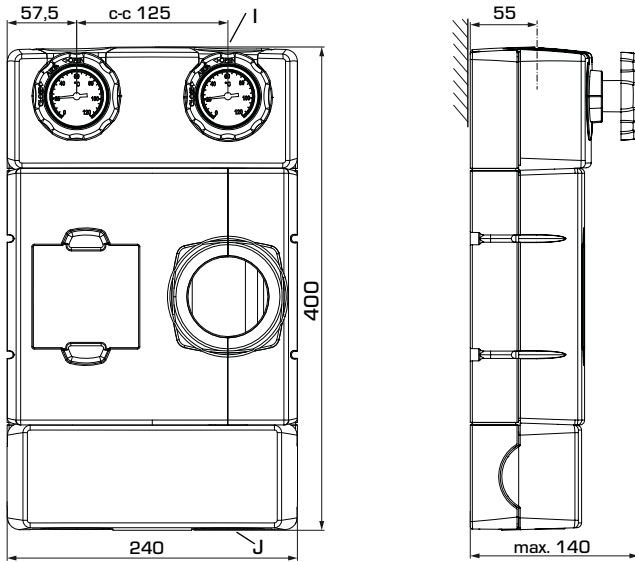


GDA311

## SERIE GDA300

Art. Nr.	Bezeichnung	DN	Pumpe	Anschlüsse		Gewicht [kg]	Ersetzt	Hinweis
				I	J			
61003200	GDA311	20	Wilo PARA STG 15/8	G ¾"	G 1"	3,9	61003100	

# PUMPENGRUPPE UNGEMISCHT, SERIE GDxX00

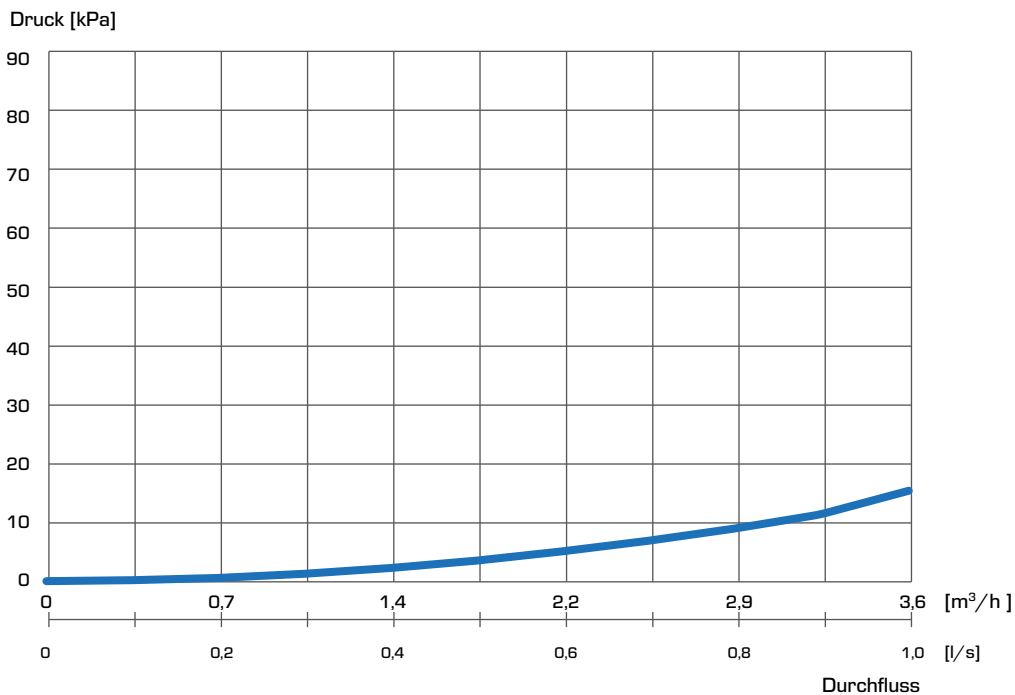


GDF111


## SERIES GDF100

Art. Nr.	Bezeichnung	DN	Anschlüsse		Gewicht [kg]	Hinweis
			I	J		
61200100	GDF111	25	G 1"	G 1½"	3,0	

## DIMENSIONIERUNG, EIGENSCHAFTEN DER PUMPENGRUPPE - DRUCKVERLUSTE GDF111

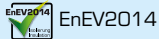


# PUMPENGRUPPE UNGEMISCHT, SERIE GDxXOO

**TECHNISCHE DATEN**  Weitere detaillierte Informationen unter [esbe.eu](http://esbe.eu).

## Pumpengruppe - Allgemein

Druckstufe: \_\_\_\_\_ PN 10  
 Betriebsdruck: \_\_\_\_\_ 1,0 MPa (10 bar)  
 Anschlüsse, \_\_\_\_\_ Innengewinde (G), ISO 228/1  
 \_\_\_\_\_ Außengewinde (G), ISO 228/1  
 Isolierung: \_\_\_\_\_ EPP  $\lambda$  0,036 W/mK



Medien: \_\_\_\_\_ Heizwasser (in Übereinstimmung mit VDI2035)  
 \_\_\_\_\_ Wasser-Glykol-Mischungen, max. 50 %.  
 Wasser/Glykol-Mischung beeinflusst die Pumpenleistung. Bei  
 Anwendungen, bei denen Wasser/Glykol-Mischungen verwendet  
 werden, sollte die Pumpenleistung berücksichtigt werden.

## Serie GDA211

Medientemperatur: \_\_\_\_\_ max. +100°C  
 \_\_\_\_\_ min. +5°C  
 Umgebungstemperatur: \_\_\_\_\_ max. +58°C  
 \_\_\_\_\_ min. 0 °C  
 Pumpentyp, DN25: \_\_\_\_\_ Wilo PARA 25-130/6-43/SC  
 DN32: \_\_\_\_\_ Wilo PARA 25-130/8-75/SC  
 Stromversorgung: \_\_\_\_\_ 230  $\pm$  10 % V AC, 50/60 Hz  
 Stromverbrauch - Wilo PARA 25/6: \_\_\_\_\_ 3-43 W  
 - Wilo PARA 25/8 \_\_\_\_\_ 10-75 W  
 Schutzart: \_\_\_\_\_ IP X4D  
 Isolierstoffklasse: \_\_\_\_\_ F

EEI (Energieeffizienzindex) - Wilo PARA 25/6: \_\_\_\_\_ <0,20  
 - Wilo PARA 25/8: \_\_\_\_\_ < 0,21

### Material, wasserberührte Bauteile

Komponenten aus: \_\_\_\_\_ Messing, Eisen, Grauguss, Stahl  
 Dichtmaterial aus: \_\_\_\_\_ PTFE, Aramidfasern, EPDM

### Konformität und Zertifikate

 LVD 2014/35/EU  
 EMC 2014/30/EU  
 RoHS3 2015/863/EU  
 ErP 2009/125/EU  
 SI 2016 No. 1101  
 SI 2016 No. 1091  
 SI 2012 No. 3032  
 SI 2010 No. 2617  
 PED 2014/68/EU, Artikel 4.3 / SI 2016 No. 1105 (UK)

## Serie GDA212



Medientemperatur: \_\_\_\_\_ max. +110 °C  
 \_\_\_\_\_ min. +5°C  
 Umgebungstemperatur: \_\_\_\_\_ max. +70°C  
 \_\_\_\_\_ min. 0 °C  
 Pumpentyp, DN25: \_\_\_\_\_ Grundfos UPM3 AUTO 25-50 130  
 DN32: \_\_\_\_\_ Grundfos UPM3 AUTO 25-70 130  
 Stromversorgung: \_\_\_\_\_ 230  $\pm$  10 % V AC, 50/60 Hz  
 Stromverbrauch - Grundfos UPM3 AUTO 25-50: \_\_\_\_\_ 4-33 W  
 - Grundfos UPM3 AUTO 25-70 \_\_\_\_\_ 2-52 W  
 Schutzart: \_\_\_\_\_ IP 44  
 Isolierstoffklasse: \_\_\_\_\_ N/A

EEI (Energieeffizienzindex): \_\_\_\_\_ <0,20

### Material, wasserberührte Bauteile

Komponenten aus: \_\_\_\_\_ Messing, Eisen, Grauguss, Stahl  
 Dichtmaterial aus: \_\_\_\_\_ PTFE, Aramidfasern, EPDM

### Konformität und Zertifikate

 LVD 2014/35/EU  
 EMC 2014/30/EU  
 RoHS3 2015/863/EU  
 ErP 2009/125/EU  
 SI 2016 No. 1101  
 SI 2016 No. 1091  
 SI 2012 No. 3032  
 SI 2010 No. 2617  
 PED 2014/68/EU, Artikel 4.3 / SI 2016 No. 1105 (UK)

## Serie GDA300


Medientemperatur: \_\_\_\_\_ max. +100°C  
 \_\_\_\_\_ min. +5°C  
 Umgebungstemperatur: \_\_\_\_\_ max. +58°C  
 \_\_\_\_\_ min. 0 °C  
 Pumpentyp, DN20: \_\_\_\_\_ Wilo PARA STG 15-130/8-60/O  
 Stromversorgung: \_\_\_\_\_ 230  $\pm$  10 % V AC, 50/60 Hz  
 Stromverbrauch: \_\_\_\_\_ 2-60 W  
 Schutzart: \_\_\_\_\_ IP X4D  
 Isolierstoffklasse: \_\_\_\_\_ F

EEI (Energieeffizienzindex): \_\_\_\_\_ <0,20

### Material, wasserberührte Bauteile

Komponenten aus: \_\_\_\_\_ Messing, Eisen, Grauguss, Stahl  
 Dichtmaterial aus: \_\_\_\_\_ PTFE, Aramidfasern, EPDM

### Konformität und Zertifikate

 LVD 2014/35/EU  
 EMC 2014/30/EU  
 RoHS3 2015/863/EU  
 ErP 2009/125/EU  
 SI 2016 No. 1101  
 SI 2016 No. 1091  
 SI 2012 No. 3032  
 SI 2010 No. 2617  
 PED 2014/68/EU, Artikel 4.3 / SI 2016 No. 1105 (UK)

## Serie GDF100

Medientemperatur: \_\_\_\_\_ max. +100°C\*  
 \_\_\_\_\_ min. +5°C\*  
 Umgebungstemperatur: \_\_\_\_\_ max. +60°C\*  
 \_\_\_\_\_ min. 0°C\*  
 \*Daten für die gewählte Pumpe berücksichtigen  
 Pumpentyp: \_\_\_\_\_ N/A

### Material, das mit Wasser in Berührung kommt

Komponenten aus: \_\_\_\_\_ Messing, Stahl  
 Dichtmaterial aus: \_\_\_\_\_ PTFE, Aramidfasern, EPDM

### Konformität und Zertifikate

PED 2014/68/EU, Artikel 4.3 / SI 2016 No. 1105 (UK)

## VERKABELUNG

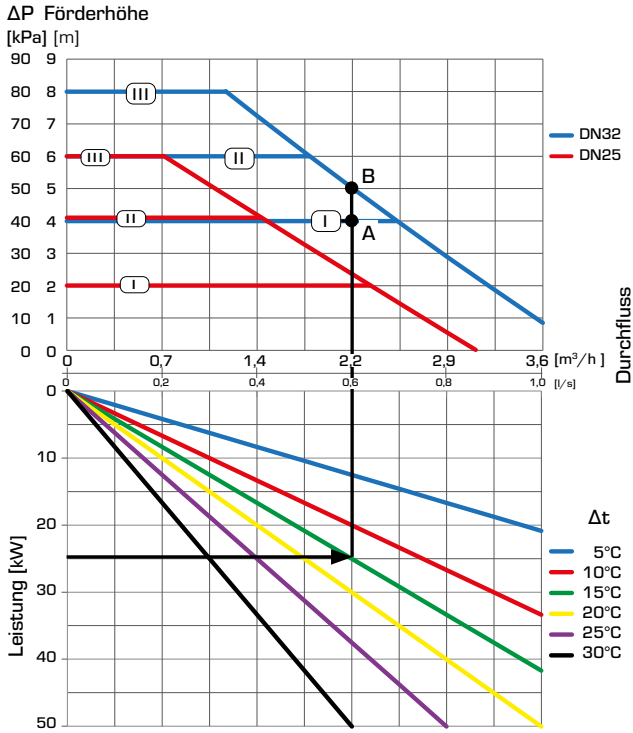
Bitte beachten Sie die Montageanweisung

# PUMPENGRUPPE UNGEMISCHT, SERIE GDxX00

## DIMENSIONIERUNG, PUMPENLEISTUNGSDIAGRAMM

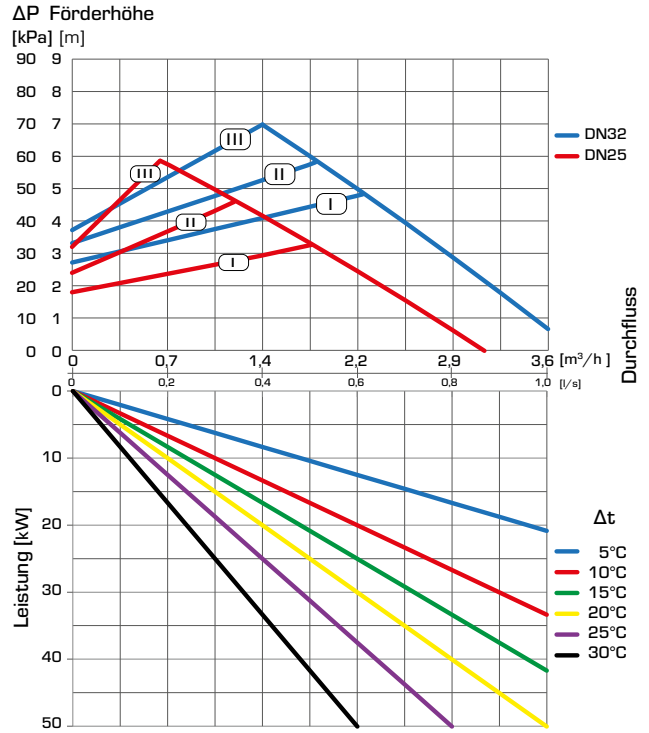
**Beispiel:** Beginnen Sie mit dem Wärmebedarf des Heizkreises (z. B. 25 kW) und gehen Sie im Diagramm horizontal nach rechts zu  $\Delta t = 15^\circ\text{C}$  (Temperaturdifferenz zwischen Vor- und Rücklauf des Heizkreises). Gehen Sie dann nach oben und suchen Sie die möglichen Betriebspunkte.

### SERIE GDA211 - Konstanter Differenzdruck, Wilo-Pumpe

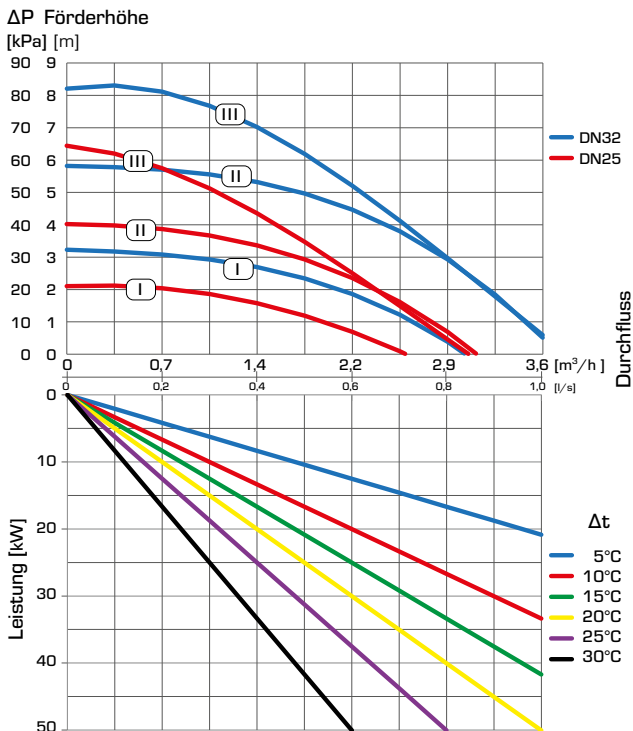


Die Einstellung I ergibt den Betriebspunkt A mit einer Restdruckhöhe von 40 kPa für DN32. Einstellung II und III ergeben Betriebspunkt B mit einer Restdruckhöhe von 50 kPa für DN32.

### SERIE GDA211 - Variabler Differenzdruck, Wilo-Pumpe



### SERIE GDA211 - Konstante Drehzahl, Wilo-Pumpe



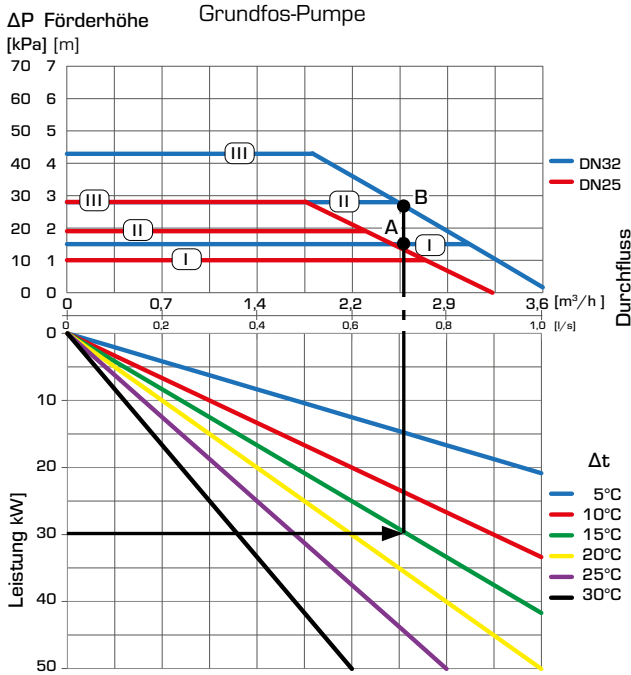
# PUMPENGRUPPE UNGEMISCHT, SERIE GDxX00

## DIMENSIONIERUNG, PUMPENLEISTUNGSDIAGRAMM

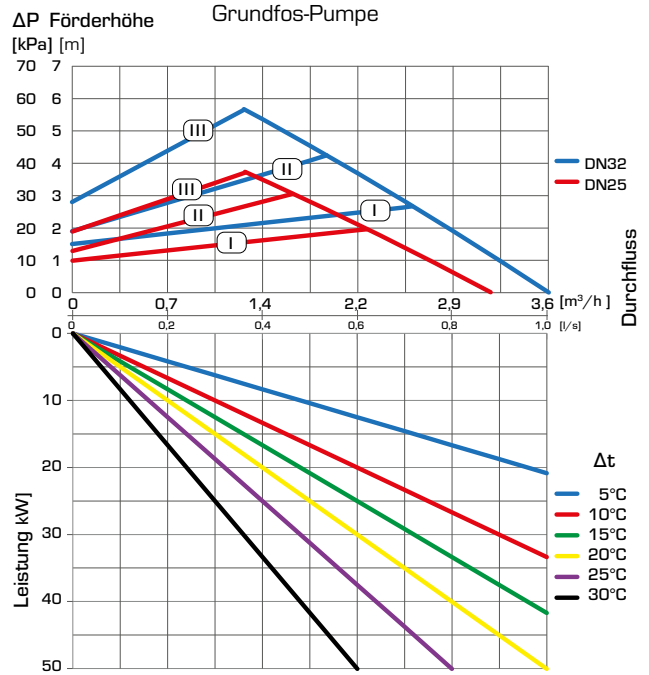
**Beispiel:** Beginnen Sie mit dem Wärmebedarf des Heizkreises (z. B. 30 kW) und gehen Sie im Diagramm horizontal nach rechts zu  $\Delta t = 15^\circ\text{C}$  (Temperaturdifferenz zwischen Vor- und Rücklauf des Heizkreises). Gehen Sie dann nach oben und suchen Sie die möglichen Betriebspunkte.

Die Einstellung I ergibt den Betriebspunkt A mit einer Restdruckhöhe von 16 kPa für DN32. Einstellung II und III ergeben Betriebspunkt B mit einer Restdruckhöhe von 28 kPa für DN32.

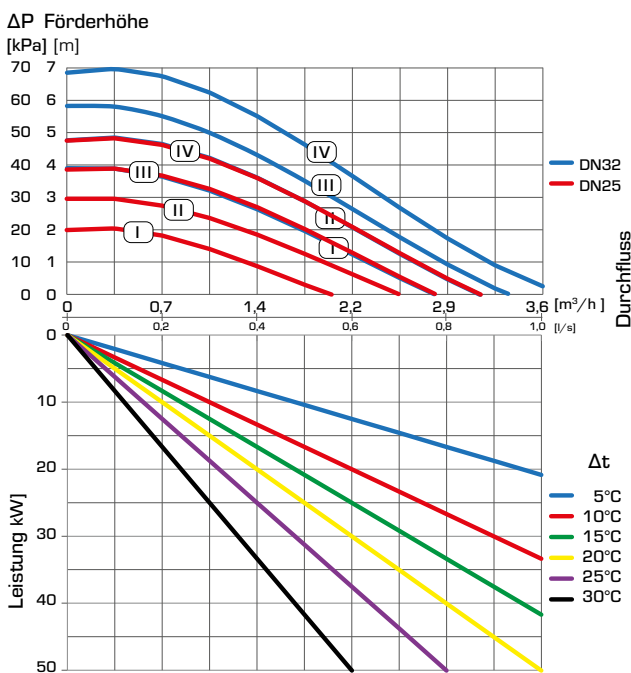
### SERIE GDA212 - Konstanter Differenzdruck, Grundfos-Pumpe



### SERIE GDA212 - Variabler Differenzdruck, Grundfos-Pumpe



### SERIE GDA212 - Konstante Drehzahl, Grundfos-Pumpe



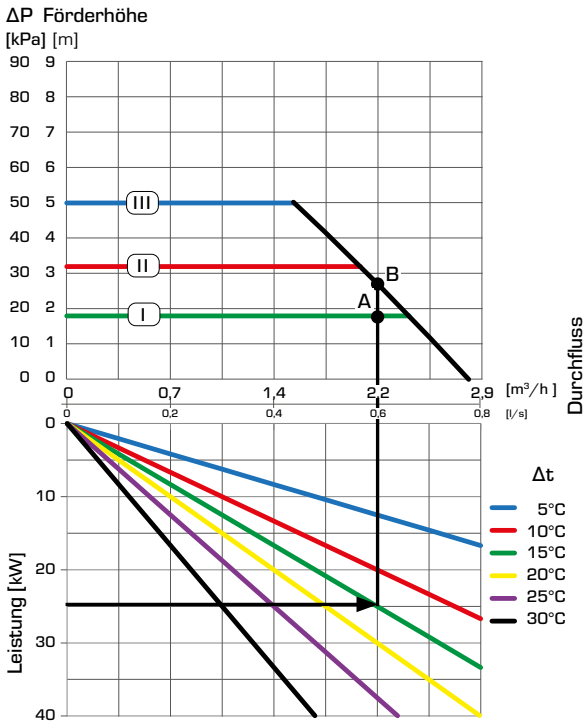
# PUMPENGRUPPE UNGEMISCHT, SERIE GDxX00

## DIMENSIONIERUNG, PUMPENLEISTUNGSDIAGRAMM

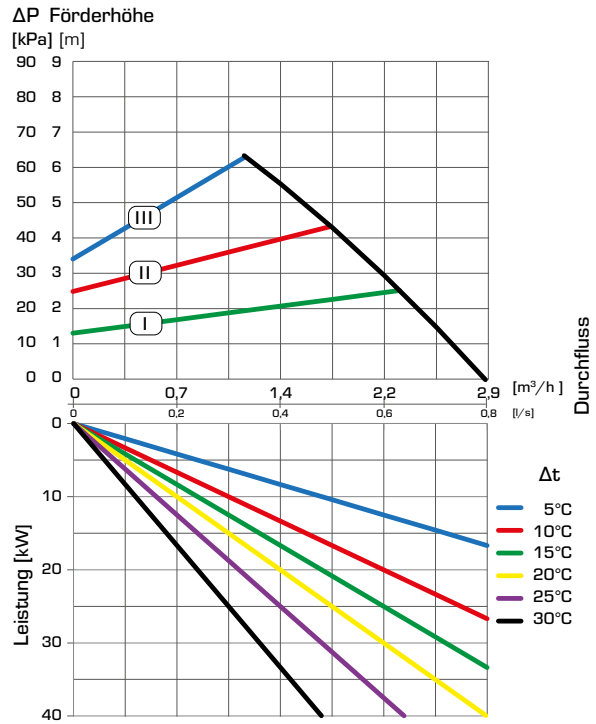
**Beispiel:** Beginnen Sie mit dem Wärmebedarf des Heizkreises (z. B. 25 kW) und gehen Sie im Diagramm horizontal nach rechts, um  $\Delta t$  auszuwählen, was die Temperaturdifferenz zwischen Vor- und Rücklauf des Heizkreises ist (z. B. 15°C). Gehen Sie dann nach oben und suchen Sie die möglichen Betriebspunkte.

Die Einstellung I ergibt den Betriebspunkt A mit einer Restdruckhöhe von 18 kPa. Einstellung II und III ergeben Betriebspunkt B mit einer Restdruckhöhe von 27 kPa.

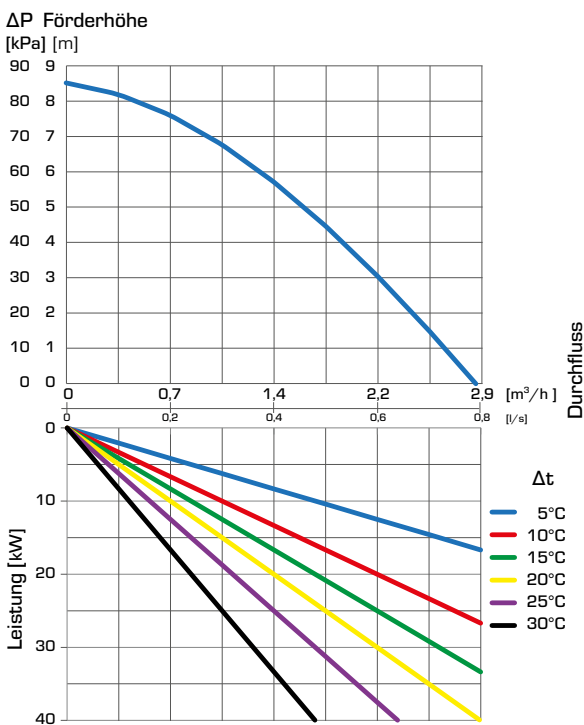
### SERIE GDA311 – Konstanter Differenzdruck, Wilo-Pumpe



### SERIE GDA311 – Variabler Differenzdruck, Wilo-Pumpe



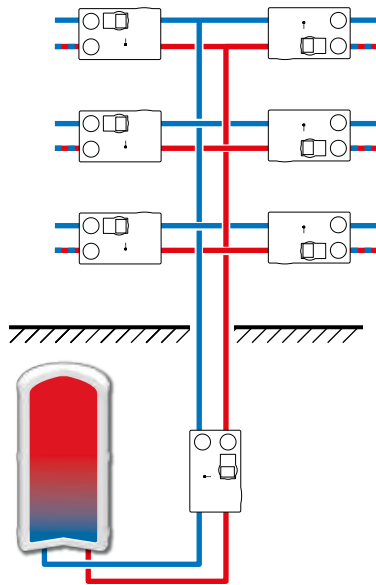
### SERIE GDA311 – Ext iPWM 1/ iPWM 2, Wilo Pumpe



# PUMPENGRUPPE UNGEMISCHT, SERIE GDxX00

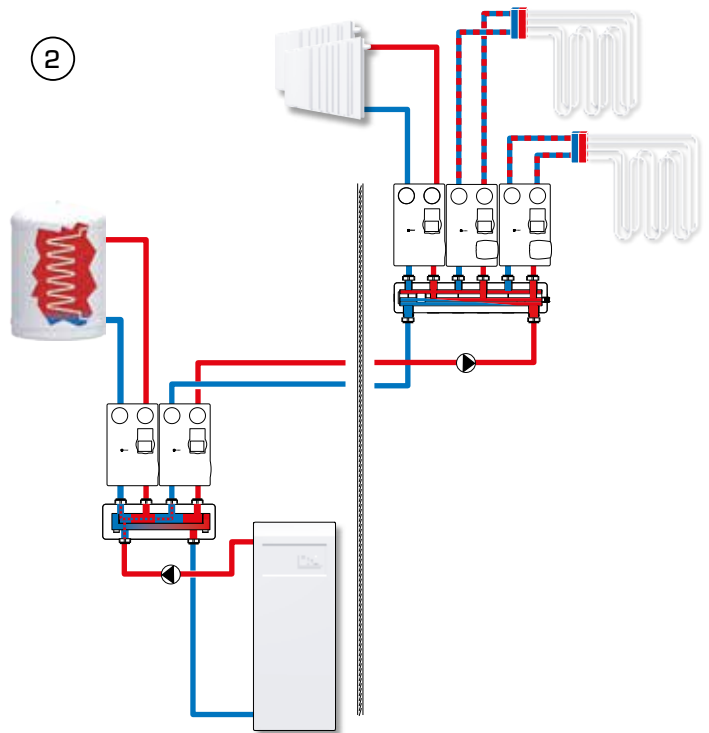
## EINBAUBEISPIELE

①



Die Anwendung 1 zeigt die zentrale Wärmeverteilung von einem Pufferspeicher über das gesamte Gebäude in verschiedene Zonen, zum Beispiel auf die verschiedenen Geschossebenen. Die Hauptfunktion der ungemischten Pumpengruppe (GDx) besteht darin, das Medium mit unveränderter Vorlauftemperatur den anderen Pumpengruppen mit Mischfunktion zuzuführen. In diesem Beispiel wird die GDx in einer größeren Heizanlage eingesetzt, in der eine zusätzliche zentrale Versorgungspumpe benötigt wird, um die Druckverluste des Systems zu überwinden.

②



Die Anwendung 2 zeigt eine zentrale Wärmeverteilung mit Kessel und Brauchwassererwärmung aus einem Heizraum. Das System ist in Zonen unterteilt, zum Beispiel in verschiedene Gebäude oder Etagen. Die Hauptfunktion der ungemischten Pumpengruppe (GDx) besteht darin, das Medium mit unveränderter Vorlauftemperatur an den Verbraucher, wie z. B. einen Trinkwasserspeicher, Heizkörper oder an die anderen Pumpengruppen mit Mischfunktion, zu liefern.

*Die gezeigten Anwendungen sind nur Beispiele für die Verwendung des Produkts!  
Vor der Verwendung des Produkts müssen die regionalen und nationalen Vorschriften geprüft werden.*