

Beiblatt
der Montage- und Gebrauchsanleitung
„wave.com4 Infra“

Bedienteil

ProD Infra

ProD Infra schwarz:

WC4-ProDI-B / 1-049-988

ProD Infra weiß:

WC4-ProDI-W / 1-049-990



Das Bedienteil ProD Infra ist ein zusätzliches Zubehör zur Infratorsteuerung wave com4 Infra. Die Beschreibung für die Bedienung entnehmen Sie bitte der Bedienungsanleitung „Infratorsteuerung wave.com4 Infra“, die im Lieferumfang des Leistungsteils (WC4-B-L) enthalten ist.



Punkt 1.3 Montage des Bedienteils der Bedienungsanleitung „Infratorsteuerung wave.com4 Infra“ wird durch die Montageanleitung auf der folgenden Seite ersetzt.

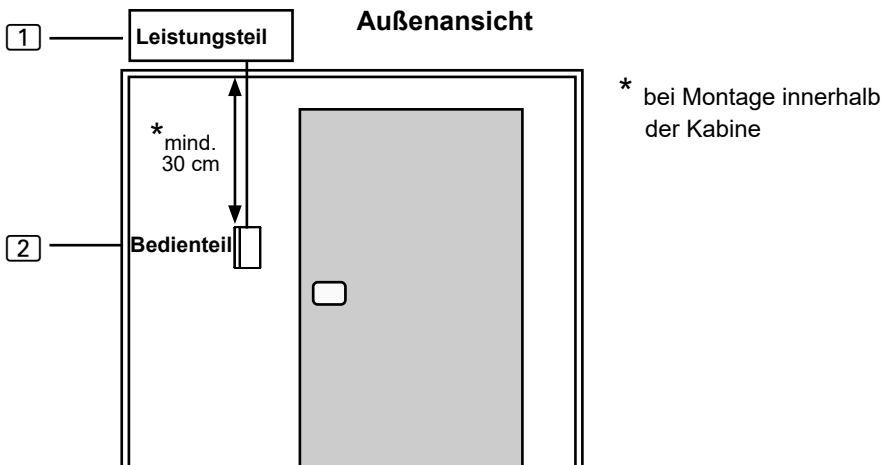
1. Montage Bedienteil ProD Infra

Das Bedienteil kann sowohl in der Kabine als auch außerhalb der Kabine montiert werden. Das Bedienteil **2** der Infrarotsteuerung wird im maximalen Abstand von 10 Metern zum Leistungsteil **1** montiert.

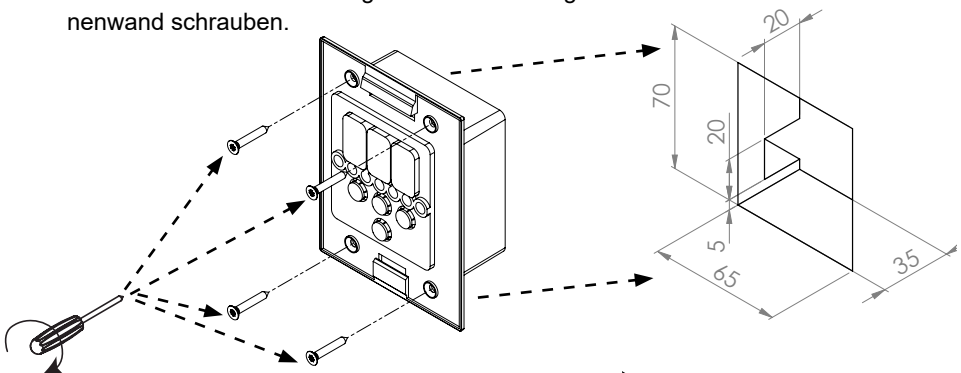
ACHTUNG!

Schäden am Gerät

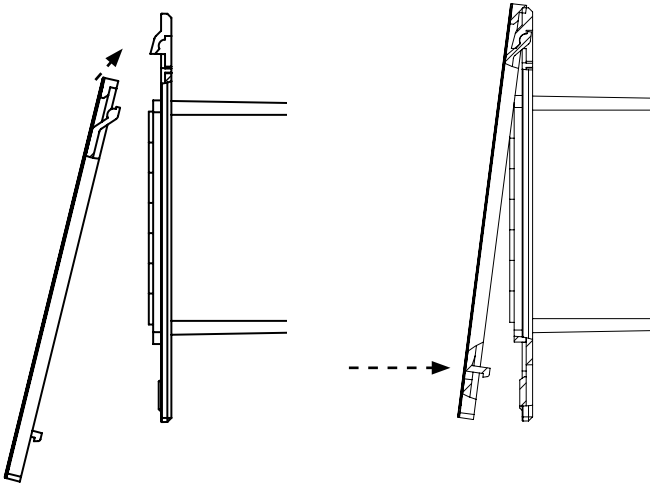
- Das Bedienteil **2** der Infrarotsteuerung ist spritzwassergeschützt (Schutzgrad IP X4).
- Das Bedienteil darf NICHT direkt über einen Saunaofen montiert werden. Beachten Sie die Angaben in den Technischen Daten auf der folgenden Seite.
- Arbeiten am Bedienteil dürfen nur mit einem normalen Schraubendreher durchgeführt werden. Bei Verwendung eines Akkuschraubers besteht die Gefahr, dass das Gehäuse irreparabel beschädigt wird!



1. Mit beispielsweise einer Stichsäge die Ausnehmung 70 x 65 mm schneiden.
2. Leitungsführungen für die Verbindungsleitungen vorsehen.
3. Gehäuse durch die Bohrungen mit den 4 beiliegenden Holzschrauben an die Kabinenwand schrauben.



4. Die Frontplatte des Bedienteils wird mit leichtem Druck in das Gehäuse eingesteckt. Achten Sie darauf, dass der untere Befestigungshaken spürbar einrastet.



2. Technische Daten

Umgebungsbedingungen

Lagertemperatur:	-25 °C bis +70 °C
Umgebungstemperatur:	-10° C bis +110° C
Luftfeuchtigkeit:	max. 99% rel. Feuchte, nicht kondensierend!
Abmessungen (B x H x T):	80 x 104 x 38 mm





sentiotec GmbH | Division of Harvia Group | Wartenburger Straße 31, A-4840 Vöcklabruck
T +43 (0) 7672/22 900-50 | F -80 | info@sentiotec.com | www.sentiotec.com

SUPPLEMENT NOTE
for product manual „wave.com4 Infra“

Control panel

ProD Infra

ProD Infra schwarz: WC4-ProDI-B / 1-049-988

ProD Infra weiß: WC4-ProDI-W / 1-049-990



The control panel ProD Infra is an additional accessory to the infrared control unit wave.com4 Infra. The description for operation you can find in the product manual of „Infrared control wave.com4 Infra“, which is included in the delivery of the power unit (WC4-B-L).



Point „1.3 Installing the control unit“ of the product manual „Infrared control wave.com4 Infra“ is replaced by the instruction at the following pages.

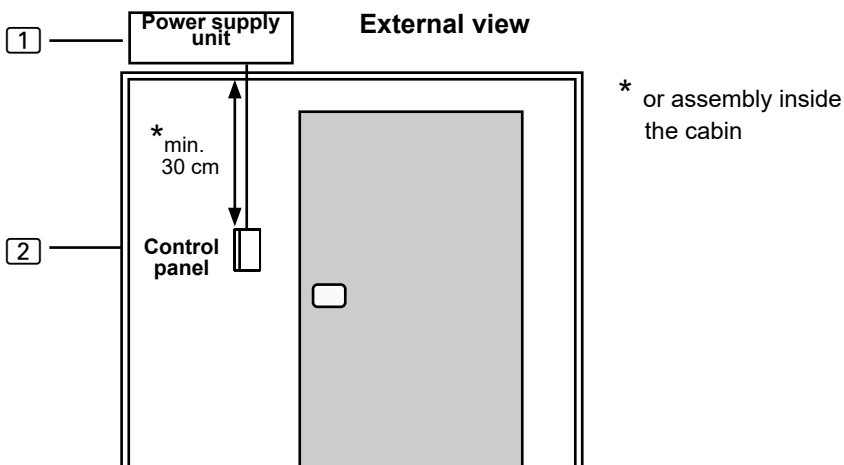
1. Installation control panel ProD Infra

The control panel can be either inside or outside the cabin. The control panel [2] is installed at a maximum distance of 10 metres from the power supply unit [1].

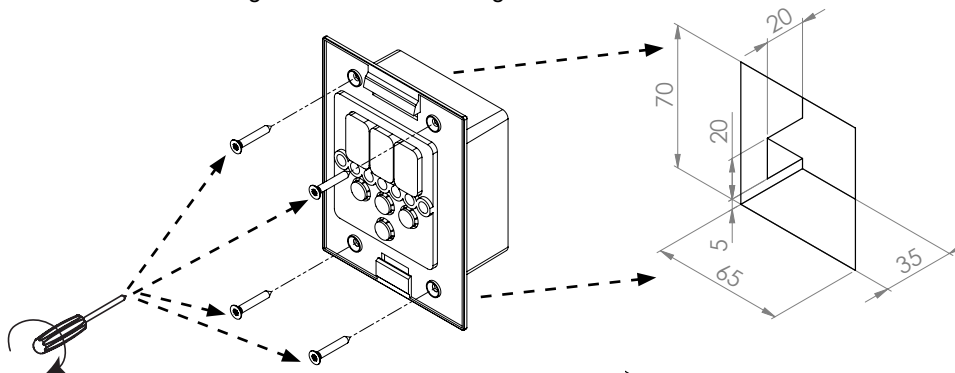
ATTENTION!

Damage to the unit

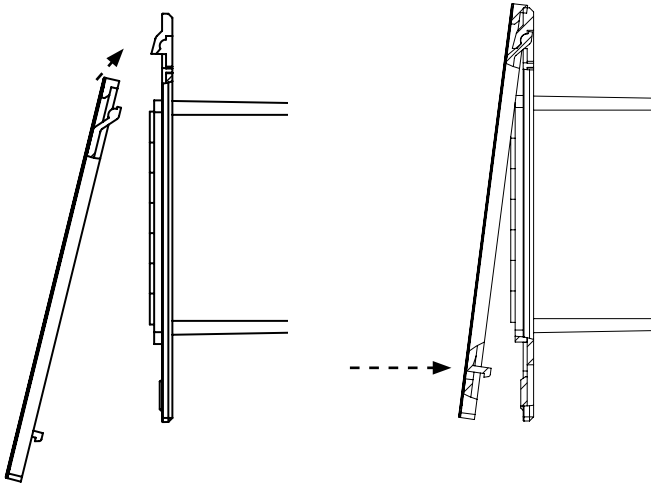
- The control panel [2] of the sauna control unit [1] is splash-proof (protection class IP IPX4).
- It is not allowed to mount the control panel directly over a sauna heater. Please note the specifications in the technical data on the following page.
- Work on the control panel may only be carried out using a standard screwdriver. Using a cordless screwdriver may cause irreparable damage to the housing.



1. Cut out the 70 x 65 mm recess using a jigsaw, for example.
2. Provide cable guides for the connecting cables.
3. Screw the housing to the cabin wall through the hole with the 4 wood screws enclosed.



4. The front panel of the control unit is inserted with slight pressure into the housing.
Ensure that the lower catches engage noticeably.



2. Technical data

Ambient conditions

Storage temperature:	-25 °C bis +70 °C
Ambient temperature:	-10° C bis +110° C
Relative humidity:	max. 99% rel. humidity, non-condensing!
Dimensions: L x W x D:	80 x 104 x 38 mm





sentiotec GmbH | Division of Harvia Group | Wartenburger Straße 31, A-4840 Vöcklabruck
T +43 (0) 7672/22 900-50 | F -80 | info@sentiotec.com | www.sentiotec.com