

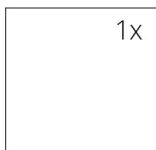
## TECHNISCHE DATEN

Nennwärmeleistung	7 kW
Wirkungsgrad	82 %
Abgasstutzen	150 mm
Notwendiger Förderdruck	12 Pa
Abgastemperatur	232 °C
Abgassenstrom	6,5 g/s
CO - Emission im Rauchgas	0,0811 %
Staub im Rauchgas	18 mg/Nm <sup>3</sup>
Stündlicher Abbrand	2,47 kg/h
Brennstoff	Scheitholz (Buche)
Gewicht	200 kg



## VERZEICHNIS VON ERSATZTEILEN

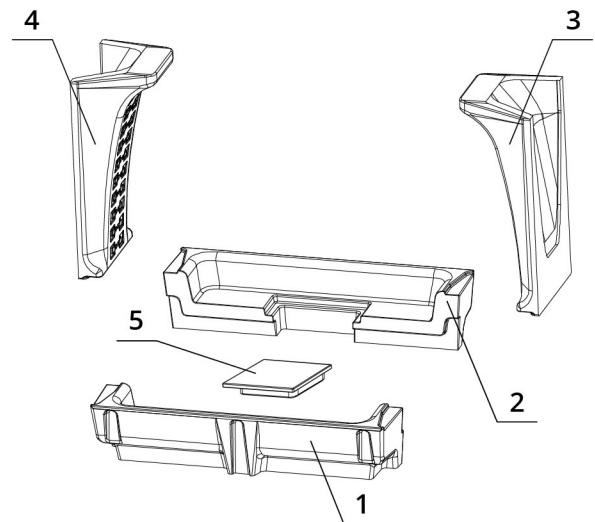
### Glasscheibe



670 x 468 mm  
670 x 468 mm

### Carcon Feuerraum

1. vorderer Boden
2. hinterer Boden
3. rechte Seite
4. linke Seite
5. Rostbende



# BEF DOUBLE FEEL V 7

BImSchV  
Stufe 2

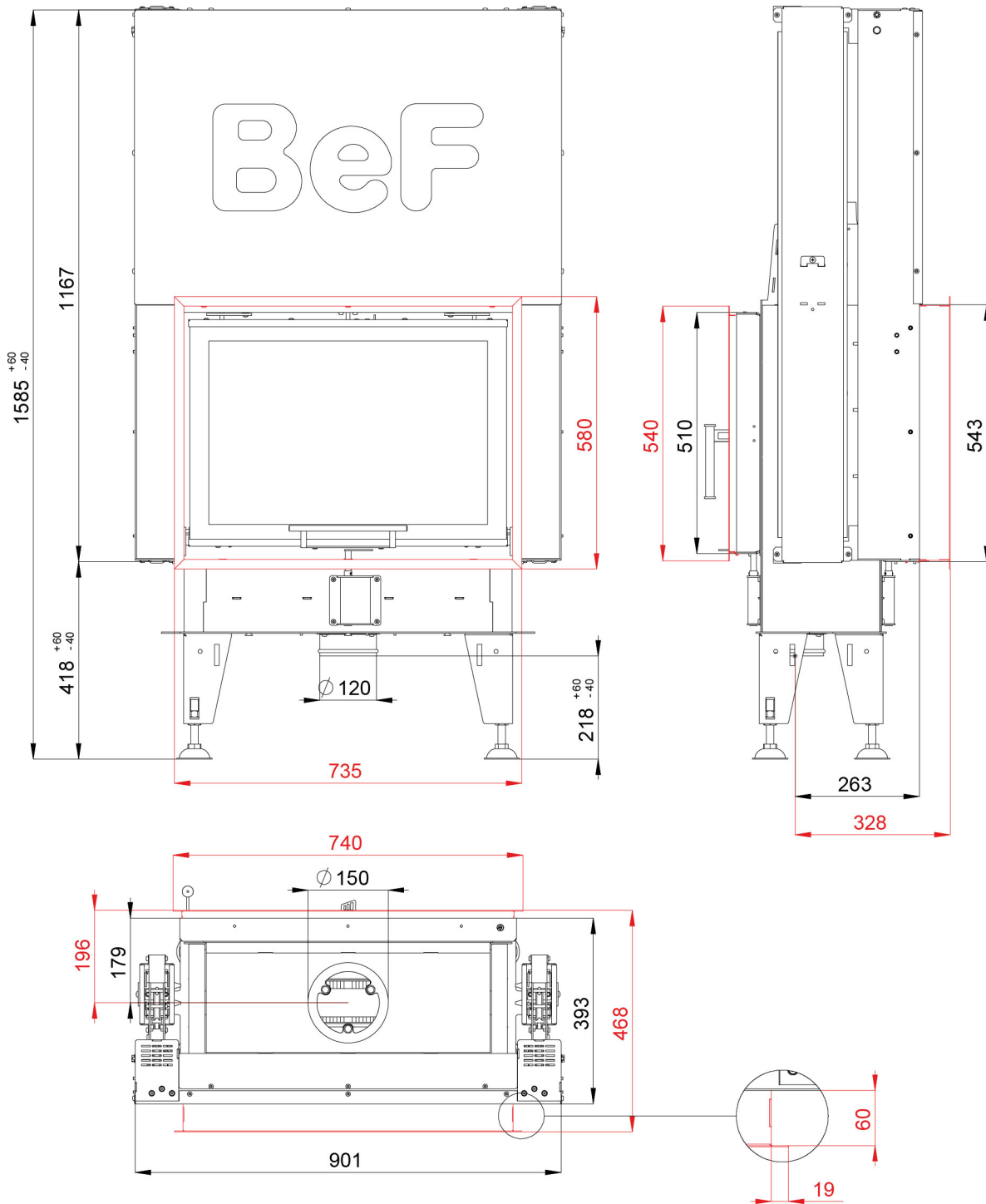
15a  
B - VG

ČSN EN  
13229

eco  
design

[www.befhome.com](http://www.befhome.com)

## TECHNISCHES DATENBLATT



# BEF DOUBLE FEEL V 7

BlmSchV  
Stufe 2

15a  
B-VG

ČSN EN  
13229

eco  
design