

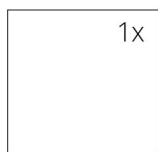
TECHNISCHE DATEN

Nennwärmeleistung	5 kW
Wirkungsgrad	84 %
Abgasstutzen	150 mm
Notwendiger Förderdruck	12 Pa
Abgastemperatur	206 °C
Abgassenstrom	4,3 g/s
CO - Emission im Rauchgas	0,0946 %
Staub im Rauchgas	17 mg/Nm ³
Stündlicher Abbrand	1,53 kg/h
Brennstoff	Scheitholz (Buche)
Gewicht	194 kg



VERZEICHNIS VON ERSATZTEILEN

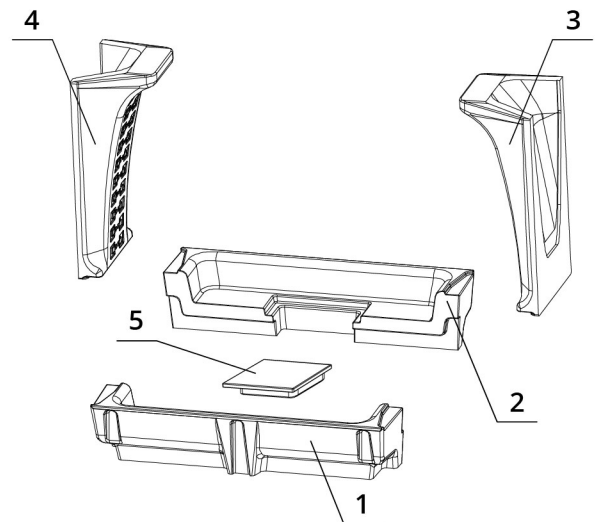
Glasscheibe



570 x 468 mm
570 x 468 mm

Carcon Feuerraum

1. vorderer Boden
2. hinterer Boden
3. rechte Seite
4. linke Seite
5. Rostbende



BEF DOUBLE FEEL V 6

BImSchV
Stufe 2

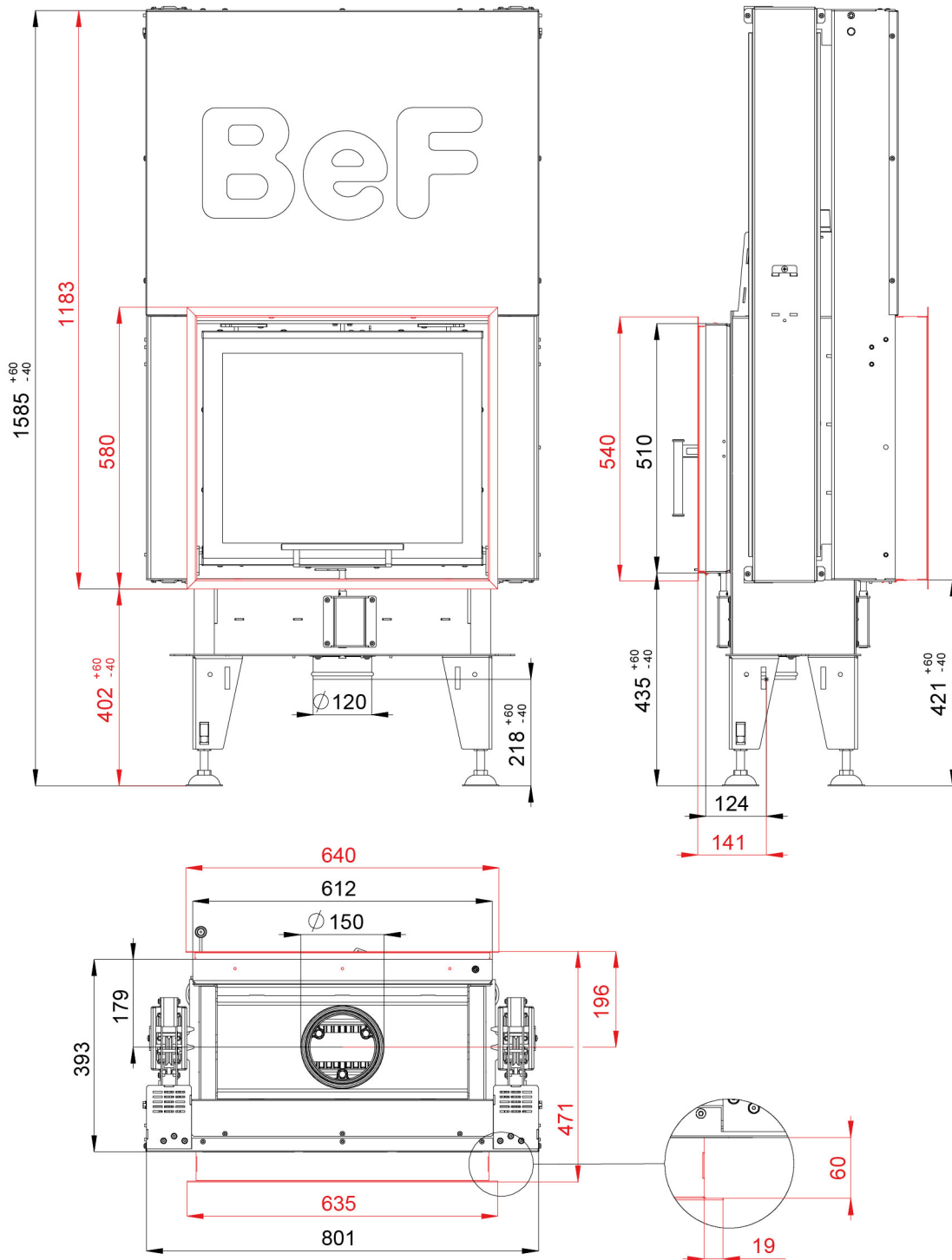
15a
B-VG

ČSN EN
13229

eco
design

www.befhome.com

TECHNISCHES DATENBLATT



BEF DOUBLE FEEL V 6

BlmSchV
Stufe 2

15a
B-VG

ČSN EN
13229

eco
design