

Schlammabscheider aus Technopolymer mit Magnet *DIRTMAG*[®]



Serie 5453



01240/15 D

Ersetzt 01240/14 D



Funktion

Der Schlammabscheider scheidet Verunreinigungen, die in erster Linie aus Sand und Schlammteilchen bestehen, bei minimalen Druckverlusten in geschlossenen Kreisläufen von Anlagen ab. Die Verunreinigungen werden in einer Dekantierkammer gesammelt, die dank ihres hohen Fassungsvermögens keiner allzu häufigen Reinigung bedarf und auch bei laufender Anlage entleert werden kann.

Die Serie der Schlammabscheider DIRTMAG[®] verfügt darüber hinaus über einen abnehmbaren Magnetring zur Abscheidung der ferromagnetischen Verunreinigungen.

Dieser eigens für Klimaanlage aus einem speziellen Technopolymer hergestellte vielseitige Schlammabscheider kann sowohl in senkrechte als auch waagrechte Rohrleitungen eingebaut werden.



Produktübersicht

- Art.Nr. 5453.. Schlammabscheider DIRTMAG[®] aus Technopolymer mit Magnet für waagrechte und senkrechte Rohrleitungen mit Gewindeanschlüssen
Dimensionen DN 20 (3/4") und DN 25 (1")
- Art.Nr. 5453.. Schlammabscheider DIRTMAG[®] aus Technopolymer mit Magnet für waagrechte und senkrechte Rohrleitungen mit Klemmverschraubungen
Dimensionen DN 20 (Ø 22) und DN 25 (Ø 28) mit Klemmringanschlüssen für Kupferrohr
- Art.Nr. 5453.. Schlammabscheider DIRTMAG[®] aus Technopolymer mit Magnet für waagrechte und senkrechte Rohrleitungen mit Absperrventilen
Dimensionen DN 20 (3/4"), DN 25 (1") und DN 32 (1 1/4")

Technische Eigenschaften

Materialien

| | |
|--|--|
| Gehäuse: | PA66G30 |
| Deckel des Schlammabscheiders: | PA66G30 |
| Obere Kappe: | Messing EN 12164 CW614N |
| Entlüftungsschraube: | Messing EN 12164 CW614N |
| Nutmutter für T-Stück: | - Art.Nr. 545305, 545306, 545302 und 545303: Messing EN 12420 CW617N |
| | - Art.Nr. 545345, 545346 und 545347: PPSG40 |
| T-Stück: | - Art.Nr. 545305, 545306, 545302 und 545303: Messing EN 1982 CB 753S |
| | - Art.Nr. 545345, 545346 und 545347: PA66G30 |
| Innenelement: | HDPE |
| Dichtungen: | EPDM |
| Entleerungshahn mit Schlauchanschluss: | Messing EN 12165 CW617N |
| Absperrventil: | - Art.Nr. 545345, 545346 und 545347: Messing EN 12165 CW617N |

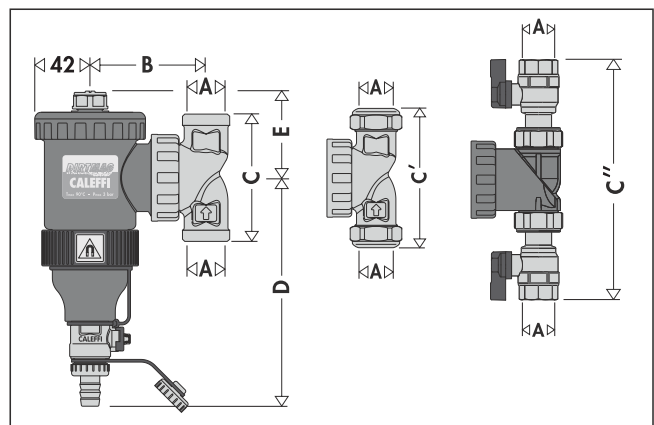
Leistungen

| | |
|-----------------------------------|------------------------|
| Betriebsmedien: | Wasser, Glykollösungen |
| Maximaler Glykolgehalt: | 30% |
| Maximaler Betriebsdruck: | 3 bar |
| Betriebstemperaturbereich: | 0÷90°C |
| Magnetische Induktion Ringsystem: | 2 x 0,3 T |

Anschlüsse

| | |
|----------|---|
| Gehäuse: | 3/4", 1" IG (ISO 228-1) |
| | Ø 22 und Ø 28 mm für Kupferrohre |
| | 3/4", 1", 1 1/4" IG (ISO 228-1) mit Absperrventilen |

Abmessungen



| Art.Nr. | DN | A | B | C | C' | C'' | D | E | Gewicht (kg) |
|---------|----|--------|-------|-----|-----|-----|-------|------|--------------|
| 545305 | 20 | 3/4" | 87,5 | 96 | - | - | 172,5 | 65,5 | 1,5 |
| 545306 | 25 | 1" | 87,5 | 141 | - | - | 172,5 | 65,5 | 1,5 |
| 545302 | 20 | Ø 22 | 87,5 | - | 115 | - | 172,5 | 65,5 | 1,5 |
| 545303 | 25 | Ø 28 | 87,5 | - | 117 | - | 172,5 | 65,5 | 1,5 |
| 545345 | 20 | 3/4" | 106,5 | - | - | 214 | 172,5 | 65,5 | 1,2 |
| 545346 | 25 | 1" | 106,5 | - | - | 221 | 172,5 | 65,5 | 1,3 |
| 545347 | 32 | 1 1/4" | 106,5 | - | - | 243 | 172,5 | 65,5 | 1,4 |

Funktionsweise

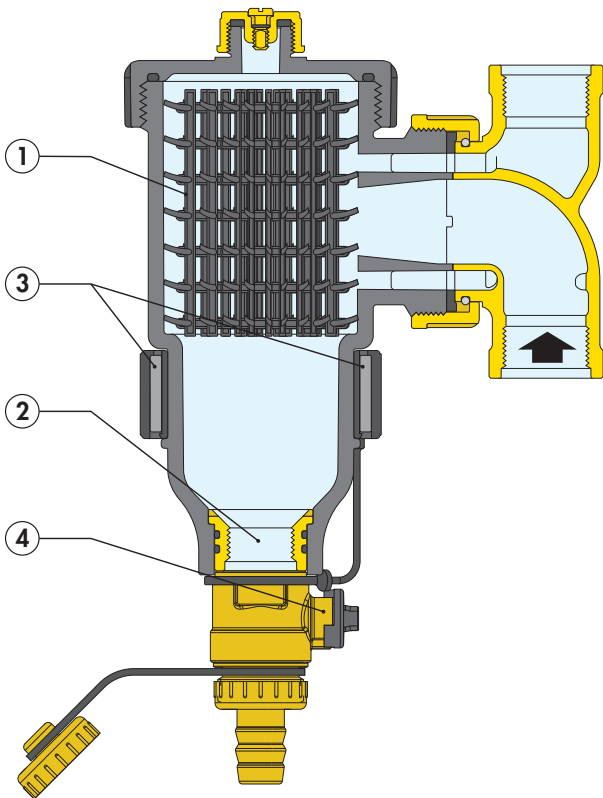
Der Schlammabscheider mit Magnet funktioniert nach mehreren miteinander kombinierten physikalischen Prinzipien.

Das Innenelement (1) setzt sich aus mehreren radial angeordneten Netzen zusammen. Die im Wasser befindlichen Verunreinigungen treffen auf diese Netze, werden abgeschieden und sinken in den unteren Teil des Gehäuses (2), wo sie sich ansammeln.

Eisenhaltige Verunreinigungen werden darüber hinaus auch mit Hilfe zweier Magnete (3), die in einem abnehmbaren Außenring eingesetzt sind, im Gehäuse des Schlammabscheiders zurückgehalten.

Dank des großen Volumens des DIRTMAG® wird die Strömungsgeschwindigkeit des Mediums derart herabgesetzt, dass die Verunreinigungen problemlos durch Schwerkraft absinken können.

Die in der Kammer angesammelten Verunreinigungen können auch bei laufender Anlage durch Öffnen des Ablasshahns (4) abgeschieden werden.



Konstruktive Eigenschaften

Technopolymer

Der Schlammabscheider wurde aus speziell für Heizungs- und Kühlkreisläufe ausgewähltem Technopolymer hergestellt. Die Haupteigenschaften von Technopolymer sind:

- hoher Formänderungswiderstand und gleichzeitig eine gute Bruchdehnung
- guter Rissausbreitungswiderstand
- minimale Feuchtigkeitsaufnahme und daher konstantes mechanisches Verhalten
- hohe Abriebfestigkeit durch den kontinuierlichen Durchfluss des Mediums
- gleichbleibende Leistungen auch bei Temperaturschwankungen
- Kompatibilität mit den in den Anlagen zum Einsatz kommenden Glykollösungen und Zusätzen.

Diese Grundeigenschaften des Materials in Verbindung mit der entsprechenden Bauweise der meist beanspruchten Bereiche ermöglichen den Vergleich mit den für die Herstellung von Schlammabscheidern typischerweise verwendeten Metallen.

Dauerhaft gleich bleibende Leistungen und geringe Lastverluste

Für die hohen Leistungen des Schlammabscheiders ist das mit Netzflächen ausgestattete Innenelement zuständig. Die Partikel prallen gegen diese Flächen und sinken dann zu Boden. Im Vergleich zu gewöhnlichen Schmutzfängern erfolgt hier eine wirksamere Abscheidung der Verunreinigungen mit langfristig gleich bleibender Kapazität, während Schmutzfänger durch den aufgefangenen Schlamm allmählich verstopfen.

Geometrisches Konzept und große Schlammammelkammer

Die Sammelkammer überzeugt durch folgende Vorteile:

- Sie ist so weit von den Anschlüssen entfernt im unteren Abschnitt des Abscheiders untergebracht, dass die abgelagerten Verunreinigungen nicht durch die Turbulenzen des durch die Netze strömenden Mediums aufgewirbelt werden.
- Dank ihres großen Fassungsvermögens muss sie nicht allzu oft entleert werden (im Gegensatz zu Schmutzfängern, die relativ häufig gereinigt werden müssen).
- Sie ist problemlos zu inspizieren; sollte das Innenelement durch Fasern oder grobe Verunreinigungen verstopft sein, braucht die Sammelkammer lediglich vom Ventilgehäuse abgeschraubt zu werden.

Abscheidung der eisenhaltigen Verunreinigungen

Diese Serie der Schlammabscheider mit Magnet ermöglicht eine wirksamere Abscheidung und Sammlung eisenhaltiger Verunreinigungen. Diese werden durch das starke Magnetfeld, das die im Außenring eingesetzten Magnete erzeugen, im Gehäuse des Schlammabscheiders zurückgehalten.

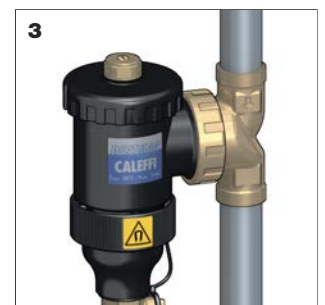
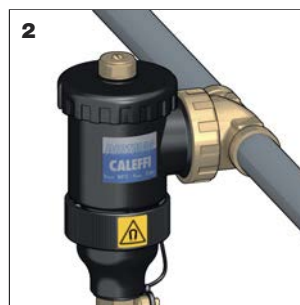
Der Außenring lässt sich vom Gehäuse abziehen, um die abgelagerten Verunreinigungen auch bei laufender Anlage abzuführen.

Der außen am Gehäuse des Schlammabscheiders angebrachte Magnetring ändert nicht dessen hydraulische Eigenschaften.

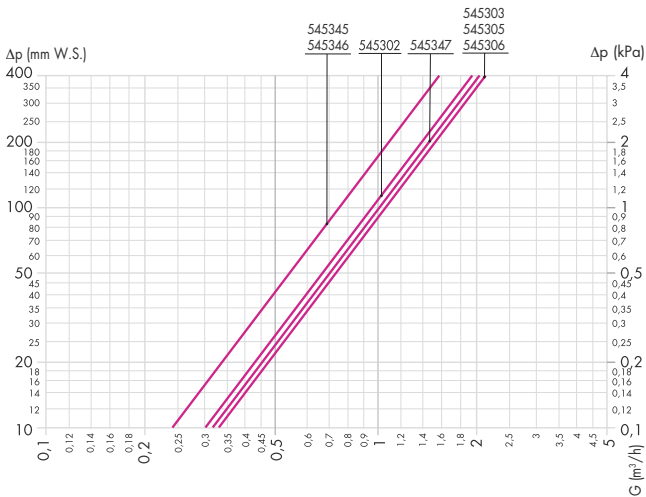


Anpassung des Gehäuses an horizontale und vertikale Rohrleitungen

Der Schlammabscheider DIRTMAG®, kann dank der speziellen Verbindung zwischen Nutmutter und T-Stück gedreht werden (1), um den Einbau sowohl in waagrechten (2) als auch senkrechten (3) oder 45°-Rohrleitungen unter Beibehaltung der Funktionsmerkmale zu gewährleisten.



Hydraulische Eigenschaften



| DN | 20 | | | 25 | | 32 |
|------------|--------|--------|--------|--------|--------|--------|
| Anschlüsse | Ø 22 | 3/4" | 3/4" | Ø 28 | 1" | 1 1/4" |
| Art.Nr. | 545302 | 545305 | 545345 | 545303 | 545306 | 545346 |
| Kv (m³/h) | 9,5 | 10,3 | 7,5* | 10,6 | 10,5 | 7,5* |

*mit Absperrventilen

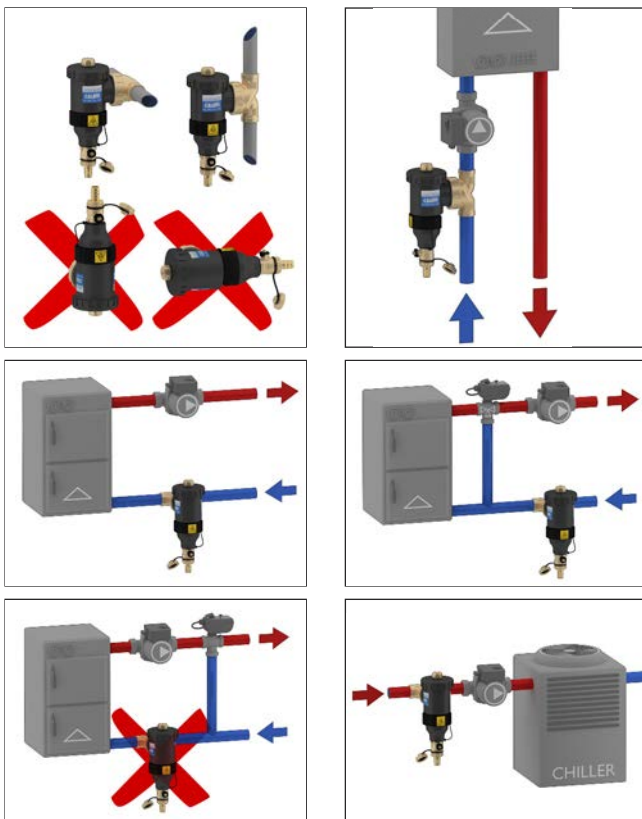
Die empfohlene Höchstgeschwindigkeit des Mediums an den Anschlüssen Schlammabscheiders $\sim 1,2$ m/s. Die folgende Tabelle zeigt die zur Einhaltung dieser Bedingungen erforderlichen maximalen Durchflusswerte.

| | l/min | m³/h |
|-------|-------|------|
| DN 20 | 21,67 | 1,3 |
| DN 25 | 21,67 | 1,3 |
| DN 32 | 35 | 2,1 |

Installation

Der Schlammabscheider muss entsprechend der durch den Pfeil auf dem T-Stück angegebenen Strömungsrichtung und vorzugsweise an der Rücklaufleitung vor dem Kessel installiert werden.

Der Schlammabscheider sollte auch vor der Pumpe und mit dem Gehäuse stets in vertikaler Stellung installiert werden.



Entlüftung

Durch Ausdrehen des oberen Stopfens mit einem entsprechenden Schraubendreher oder Flügelschlüssel kann die im oberen Teil des Gehäuses angesammelte Luft abgelassen werden.



Entschlammung

Den Ring, der die Magnete enthält (1), abnehmen und die Verunreinigungen auch bei laufender Anlage mit dem mitgelieferten Schlüssel ablassen (2).



Wartung

Zur eventuellen Wartung der Sammelkammer einfach den oberen Deckel mit dem mitgelieferten Schlüssel lösen, abdrehen und das für Reinigungszwecke entnehmbare Innenelement herausziehen.

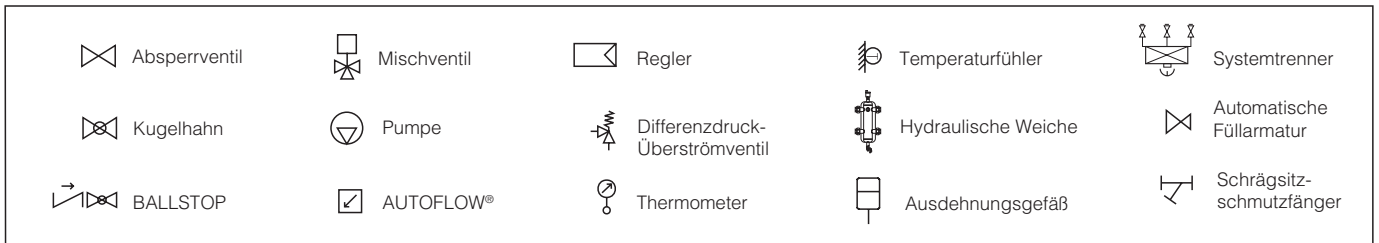
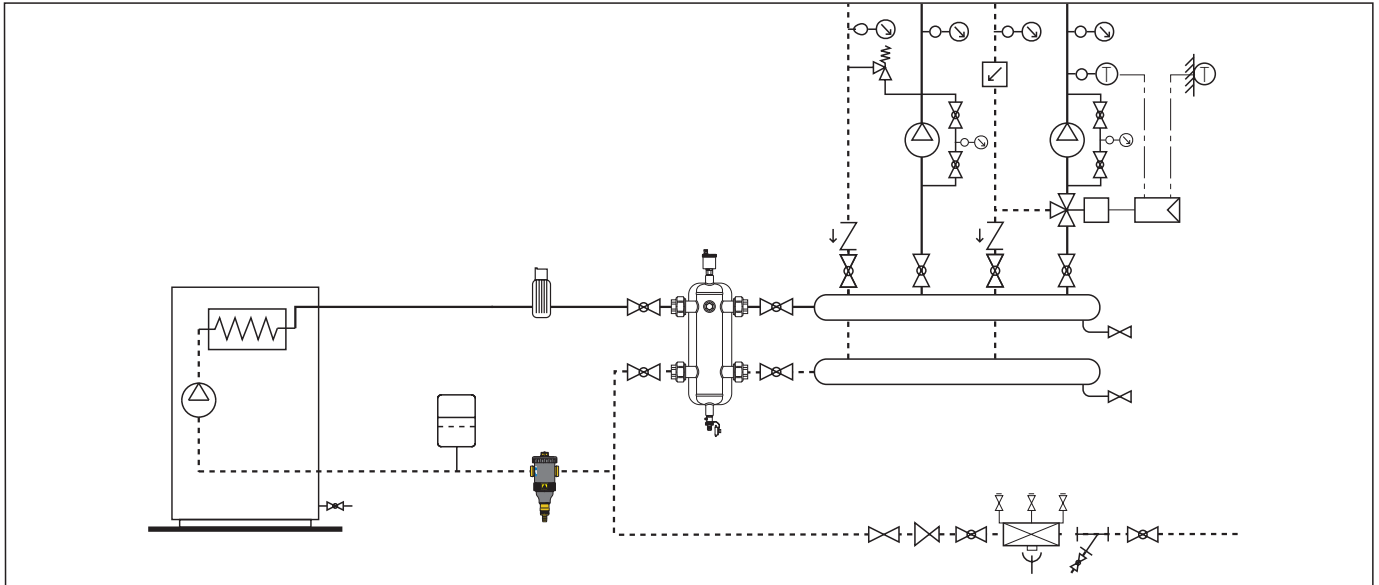


Dosierung der Zusätze

Die Vorrichtung bietet auch die Möglichkeit der Einleitung von chemischen Zusätzen in den Kreislauf, die dem Anlagenschutz dienen.



Anwendungsdiagramm



TECHNISCHE BESCHREIBUNG

Serie 5453 aus Technopolymer DIRTMAG®

Schlammabscheider mit Magnet. Dimension DN 20 und DN 25. Drehbarer Anschlussflansch 3/4" und 1" IG (ISO 228-1). T-Stück aus Messing. Entleerungshahn aus Messing mit Schlauchanschluss. Gehäuse und Deckel aus PA66G30. Innenelement HDPE. Hydraulische Dichtungen aus EPDM. Betriebsmedien Wasser und Glykollösungen; maximaler Glykolgehalt 30%. Maximaler Betriebsdruck 3 bar. Betriebstemperaturbereich 0÷90°C. PCT INTERNATIONAL APPLICATION PENDING.

Serie 5453 aus Technopolymer DIRTMAG®

Schlammabscheider mit Magnet. Dimension DN 20 und DN 25. Drehbarer Anschlussflansch mit Klemmringverschraubungen für Kupferrohr Ø 22 mm und Ø 28 mm. T-Stück aus Messing. Entleerungshahn aus Messing mit Schlauchanschluss. Gehäuse und Deckel aus PA66G30. Innenelement HDPE. Hydraulische Dichtungen aus EPDM. Betriebsmedien Wasser und Glykollösungen; maximaler Glykolgehalt 30%. Maximaler Betriebsdruck 3 bar. Betriebstemperaturbereich 0÷90°C. PCT INTERNATIONAL APPLICATION PENDING.

Serie 5453 aus Technopolymer DIRTMAG®

Schlammabscheider mit Magnet. Dimension DN 20 bis DN 32. Drehbarer Anschlussflansch 3/4" bis 1 1/4" IG (ISO 228-1). T-Stück aus Technopolymer. Absperrventile aus Messing. Entleerungshahn aus Messing mit Schlauchanschluss. Gehäuse und Deckel aus PA66G30. Innenelement HDPE. Hydraulische Dichtungen aus EPDM. Betriebsmedien Wasser und Glykollösungen; maximaler Glykolgehalt 30%. Maximaler Betriebsdruck 3 bar. Betriebstemperaturbereich 0÷90°C. PCT INTERNATIONAL APPLICATION PENDING.

Alle Angaben vorbehaltlich der Rechte, ohne Vorankündigung jederzeit Verbesserungen und Änderungen an den beschriebenen Produkten und den dazugehörigen technischen Daten durchzuführen.