

WÄRMEPUMPEN-WARMWASSERSPEICHER

ZUBEHÖRANLEITUNG

- ▶ **SP 300**
- ▶ **SP 500**
- ▶ **SP 750**
- ▶ **SP 1000**
- ▶ **SP 220**
- ▶ **SP 350**
- ▶ **SP 550**



ORIGINALANLEITUNG

OCHSNER
WÄRMEPUMPEN

BITTE BEACHTEN SIE		
BEDIENUNG		
1. Hinweise zur Dokumentation	5	
1.1 Sicherheitshinweise	5	
1.1.1 Aufbau von Sicherheitshinweisen	5	
1.1.2 Symbole und mögliche Gefahren	5	
1.1.3 Signalworte	5	
1.2 Weitere Symbole	5	
1.3 Maßeinheiten	5	
2. Sicherheit	5	
2.1 Bestimmungsgemäße Verwendung	5	
2.2 Allgemeine Sicherheitshinweise	6	
3. Gerätebeschreibung	6	
4. Wartung und Pflege	6	
4.1 Verkalkung	6	
INSTALLATION		
5. Sicherheit	7	
5.1 Allgemeine Sicherheitshinweise	7	
5.2 Vorschriften, Normen und Bestimmungen	7	
6. Gerätebeschreibung	7	
6.1 Lieferumfang	7	
6.2 Zubehör- und Ersatzteilliste	8	
6.3 Funktionsweise	9	
6.3.1 Warmwasserspeicher	9	
6.3.2 Warmwasser-Registerspeicher	9	
6.4 Magnesiumanode	9	
6.5 Anodentester	9	
6.6 Simpletestfunktion	10	
6.7 Typenschild	10	
7. Montage	10	
7.1 Aufstellungsort	10	
7.2 Mindestabstände	10	
7.3 Anlieferung und Transport	11	
7.4 Gerät platzieren	11	
7.5 Montage der Isolierung	11	
7.6 Montage der Fühler	12	
7.6.1 Fühlermontage bei Warmwasserspeichern mit Plattenwärmetauscher	12	
7.6.2 Fühlermontage bei Warmwasser-Registerspeichern	12	
7.6.3 Vorhaltevolumen	12	
7.7 Hydraulischer Anschluss	12	
7.7.1 Sicherheitseinrichtungen	13	
7.7.2 Thermosiphon	13	
8. Inbetriebnahme	14	
8.1 Anlage befüllen	14	
8.2 Anlage entlüften	14	
9. Wartung	14	
9.1 Sicherheitsventil prüfen	14	
9.1.1 Funktionsprüfung des Sicherheitsventils	14	
9.1.2 Sicherheitsventil austauschen	15	
9.2 Gerät entleeren	15	
9.3 Magnesiumanode austauschen	15	
9.4 Entkalken	15	
9.4.1 Gerät entkalken	16	
10. Außerbetriebnahme	16	
11. Störungen beheben	16	
TECHNISCHE DATEN		
12. Datentabelle	17	
12.1 Warmwasserspeicher	17	
12.2 Warmwasser-Registerspeicher	18	
12.3 Magnesiumanoden	18	
12.3.1 Warmwasserspeicher	18	
12.3.2 Warmwasser-Registerspeicher	18	
13. Abmessungen und Anschlüsse	19	
13.1 Warmwasserspeicher	19	
13.1.1 SP 300	19	
13.1.2 SP 500	20	
13.1.3 SP 750	21	
13.1.4 SP 1000	22	
13.2 Warmwasser-Registerspeicher	23	
13.2.1 SP 220	23	
13.2.2 SP 350	24	
13.2.3 SP 550	25	
UMWELT UND RECYCLING		

BITTE BEACHTEN SIE

- ▶ Halten Sie die Mindestabstände ein, um einen störungsfreien Betrieb des Gerätes zu gewährleisten und Wartungsarbeiten am Gerät zu ermöglichen.
- ▶ Wartungsarbeiten dürfen nur durch einen Fachhandwerker erfolgen.
- ▶ Wir empfehlen, jährlich eine Inspektion (Feststellen des Ist-Zustandes) und bei Bedarf eine Wartung (Herstellung des Soll-Zustandes) nach nationalen und internationalen Normen vom Fachhandwerker durchführen zu lassen.
- ▶ Wir gewährleisten eine einwandfreie Funktion und Betriebssicherheit nur, wenn das für das Gerät bestimmte Original-Zubehör und die originalen Ersatzteile verwendet werden.
- ▶ Beachten Sie alle nationalen und regionalen Vorschriften und Bestimmungen.
- ▶ Das Gerät steht unter Druck. Während der Aufheizung tropft das Ausdehnungswasser aus dem Sicherheitsventil. Dieses Verhalten weist daher nicht auf einen Fehler hin.
- ▶ Ein häufigeres und umfänglicheres Tropfen des Ausdehnungswassers kann hingegen auf eine defekte Dichtung im Sicherheitsventil hinweisen.
- ▶ Sollte am Gerät selbst Wasser austreten, kann eine defekte Speicher-Dichtung oder ein Leck im Gerät Grund für den Wasseraustritt sein.

BEDIENUNG

1. Hinweise zur Dokumentation

Diese Dokumentation richtet sich an den Fachhandwerker/ Fachplaner und an den Gerätenutzer.

Wenn nicht anders angegeben, sind alle Inhalte dieser Dokumentation für die folgenden Geräte gültig:

Maschine	Artikelnummer
SP 300	920823
SP 500	920825
SP 750	920584
SP 1000	920585
SP 220	920889
SP 350	920709
SP 550	920710



Hinweis

Lesen Sie diese Dokumentation vor dem Gebrauch des Gerätes sorgfältig durch und bewahren Sie diese Dokumentation auf. Geben Sie diese Dokumentation gegebenenfalls an einen nachfolgenden oder neuen Benutzer weiter.

1.1 Sicherheitshinweise

1.1.1 Aufbau von Sicherheitshinweisen



SIGNALWORT: Art der Gefahr

Hier stehen mögliche Folgen bei Nichtbeachtung des Sicherheitshinweises.

» Hier stehen Handlungsanweisungen zum Umgehen oder Beseitigen der Gefahrenquelle.

1.1.2 Symbole und mögliche Gefahren

Symbol	Art der Gefahr
	Verletzung
	Stromschlag
	Verbrennung (Verbrennung, Verbrühung)
	Sachschaden (Geräte-, Folge-, Umweltschaden)

1.1.3 Signalworte

Signalwort	Bedeutung
GEFAHR	Hinweise, deren Nichtbeachtung schwere Verletzungen oder Tod zur Folge haben.
WARNUNG	Hinweise, deren Nichtbeachtung schwere Verletzungen oder Tod zur Folge haben kann.
VORSICHT	Hinweise, deren Nichtbeachtung zu mittelschweren oder leichten Verletzungen führen kann.

1.2 Weitere Symbole

► Dieses Dreieck-Symbol wird als Aufzählungszeichen verwendet.

»» Diese beiden Pfeile bilden das Symbol für eine Handlungsanweisung. Es zeigt Ihnen, dass Sie etwas tun müssen. Die erforderlichen Handlungen werden Schritt für Schritt beschrieben.

○○○Diese Symbole zeigen Ihnen die Ebene eines Software-Menüs an. In diesem Beispiel sind 3 Menüebenen dargestellt.

Symbol	Hinweise
	darf nicht in den Hausmüll gelangen
	schwer entflammbar
	zusätzliche Dokumente sind vorhanden und müssen verwendet werden

1.3 Maßeinheiten



Hinweis

Wenn in dieser Dokumentation nicht anders angegeben, sind alle Längenmaße in Millimeter (z. B. in Tabellen oder Abbildungen).

2. Sicherheit

2.1 Bestimmungsgemäße Verwendung

Das Gerät dient zur Erwärmung von Trinkwasser.

Das Gerät ist für den Einsatz im häuslichen Umfeld vorgesehen. In nicht häuslicher Umgebung, z. B. im Gewerbe, kann das Gerät ebenfalls verwendet werden, sofern die Benutzung in gleicher vorgesehener Weise erfolgt.

Eine andere oder darüber hinausgehende Benutzung des Gerätes gilt als nicht bestimmungsgemäß. Zum bestimmungsgemäßen Gebrauch gehört auch das Beachten dieser Dokumentation sowie der Dokumentation für die Wärmepumpe und eingesetztes Zubehör.

2.2 Allgemeine Sicherheitshinweise

Beachten Sie die nachfolgenden Sicherheitshinweise und Vorschriften für das Gerät.

- ▶ Der Fachhandwerker ist bei der Installation und der Erstinbetriebnahme verantwortlich für die Einhaltung der geltenden Vorschriften.
- ▶ Betreiben Sie das Gerät nur vollständig installiert und mit allen Sicherheitseinrichtungen.
- ▶ Schützen Sie das Gerät während der Bauphase vor Staub und Schmutz.
- ▶ Das Gerät darf nicht als Trittstufe oder Podest verwendet werden. Klettern Sie nicht auf das Gerät und stellen Sie keine Lasten darauf ab.
- ▶ Das Gerät kann von Kindern ab 8 Jahren sowie von Personen mit verringerten physischen, sensorischen oder mentalen Fähigkeiten oder Mangel an Erfahrung und Wissen benutzt werden, wenn sie beaufsichtigt werden oder bezüglich des sicheren Gebrauchs des Gerätes unterwiesen wurden und die daraus resultierenden Gefahren verstanden haben. Kinder dürfen nicht mit dem Gerät spielen. Reinigung und Benutzer-Wartung dürfen nicht von Kindern ohne Beaufsichtigung durchgeführt werden.
- ▶ Bei Auslauftemperaturen größer 43°C besteht Verbrühungsgefahr. Weiters besteht Verbrühungsgefahr durch heiße Bauteile. Je nach Anwendung des Gerätes müssen Armaturen mit Verbrühungsschutz vorgesehen werden.

3. Gerätebeschreibung

Bei dem Gerät handelt es sich um einen Warmwasserspeicher zur Verwendung mit einer Wärmepumpe.

4. Wartung und Pflege

- ▶ Versuchen Sie niemals, Fehler und Störungen selbst zu beheben.
- ▶ Lassen Sie die Funktion der Sicherheitsgruppe und die elektrische Sicherheit des eingebauten Zubehörs regelmäßig von einem Fachhandwerker prüfen. (Siehe Seite 13, Sicherheitseinrichtungen)

- ▶ Lassen Sie die Magnesiumanode erstmalig nach 2 Jahren von einem Fachhandwerker kontrollieren. Der Fachhandwerker entscheidet danach, in welchen Abständen eine erneute Kontrolle durchgeführt werden muss.
- ▶ Verwenden Sie im Bedarfsfall zur Reinigung des Gerätes ein feuchtes Tuch (mit Wasser oder schwacher Seifenlauge). Verwenden Sie keine scheuernden oder aggressiven Reinigungsmittel.

4.1 Verkalkung

Fast jedes Wasser scheidet bei hohen Temperaturen Kalk aus. Der Kalk setzt sich im Gerät ab und beeinflusst die Funktion und Lebensdauer des Gerätes. Der Fachhandwerker, der die örtliche Wasserqualität kennt, wird Ihnen den Zeitpunkt für die nächste Wartung nennen.

- » Kontrollieren Sie regelmäßig die Armaturen. Kalk an den Armaturausläufen können Sie mit handelsüblichen Entkalkungsmitteln entfernen.

INSTALLATION

5. Sicherheit



Sachschaden

Die Installation, Inbetriebnahme sowie Wartung und Reperatur des Gerätes darf nur von einem Fachhandwerker durchgeführt werden.

5.1 Allgemeine Sicherheitshinweise

Wir gewährleisten eine einwandfreie Funktion und Betriebssicherheit nur, wenn das für das Gerät bestimmte Original-Zubehör und die originalen Ersatzteile verwendet werden.

5.2 Vorschriften, Normen und Bestimmungen

Beachten Sie bei der Installation die nationalen und regionalen Vorschriften und Bestimmungen. Siehe nachfolgend beispielhafte Normen und Richtlinien zu speicherrelevanten Themenbereichen:

DIN 1988	Technische Regeln für die Trinkwasserinstallation
DIN 4708	Zentrale Wassererwärmungsanlagen
DIN 4751	Sicherheitstechnische Ausrüstung von Heizungsanlagen
DIN 4753	Wassererwärmer und Wassererwärmungsanlagen für Trink- und Betriebswasser; Anforderungen, Kennzeichnung, Ausrüstung und Prüfung
DIN 18380	Heizungsanlagen und zentrale Wassererwärmungsanlage
DIN 18381	Gas-, Wasser- und Entwässerungsanlagen innerhalb von Gebäuden
DIN EN 12828	Heizungssysteme in Gebäuden- Planung und Auslegung von Warmwasserheizungsanlagen
EN 12897	Wasserversorgung - Bestimmung für mittelbar beheizte, unbelüftete (geschlossene) Speicher-Wassererwärmer
EN 12975	Thermische Solaranlagen und ihre Bauteile
VDE 0100	Errichtung elektrischer Betriebsmittel, Erdung, Schutzleiter, Potentialausgleichsleiter
VDE 0185	Allgemeines für das Errichten von Blitzschutzanlagen
VDE 0190	Hauptpotentialausgleich von elektrischen Anlagen
VDI 2035	Vermeidung von Schäden in Warmwasserheizungsanlagen
DVGW Normen und Arbeitsblätter	Anforderung und Prüfung für Trinkwassererwärmer, vor allem DVGW W551 Trinkwassererwärmungs- und Trinkwasserleitungsanlagen

6. Gerätebeschreibung

6.1 Lieferumfang

Der Lieferumfang Ihres Gerätes umfasst die nachfolgenden Komponenten (Abweichungen je nach Modell und Ausführung).

- ▶ Speicher
- ▶ Isolierung
- ▶ Mantel
- ▶ Deckel
- ▶ Isolierkappen für nicht benötigte Speicher-Anschlüsse (1 1/4“, 1 1/2“, und 2“)
- ▶ Flansch
- ▶ Flanschabdeckung

SP 300, SP 500

Bezeichnung	Stk.
Schutzanode 1 1/2“ (Simpletest)	1
Flanschplatte	1

SP 750, SP 1000

Bezeichnung	Stk.
Schutzanode 1 1/2“ (Simpletest)	2
Flanschplatte	1

SP 220

Bezeichnung	Stk.
Schutzanode 1 1/4“	1

SP 350, SP 550

Bezeichnung	Stk.
Anode mit Stopfen 1 1/4“ verzinkt	1
Anode mit Bolzen M8x30	1
Anodentester	1
Rosette für Anodentester	1

6.2 Zubehör- und Ersatzteilliste

920823 - SP 300

Artikelnummer	Bezeichnung	Stk.
920069	Schutzanode, 500 mm, 1 1/2" (Simple-test)	1
920735	ACC-Rosette 1 1/2" mit Kerbe für Kappe	4
920613	Isolierkappe 1 1/2" für Blind-Muffe inkl. Dämmung	4
916012	Dichtungsring 300x210x4 mm, LK 260, 12-Loch, 13 mm	1
920476	Blindflanschplatte emailiert, 300/260 mm, 12-Loch	1
920848	Mantel für SP 300	1
920913	Isolierung für SP 300	1

920825 - SP 500

Artikelnummer	Bezeichnung	Stk.
920069	Schutzanode, 500 mm, 1 1/2" (Simple-test)	1
920735	ACC-Rosette 1 1/2" mit Kerbe für Kappe	4
920613	Isolierkappe 1 1/2" für Blind-Muffe inkl. Dämmung	4
916012	Dichtungsring 300x210x4 mm, LK 260, 12-Loch, 13 mm	1
920476	Blindflanschplatte emailiert, 300/260 mm, 12-Loch	1
920862	Mantel für SP 500	1
920914	Isolierung für SP 500	1

920584 - SP 750

Artikelnummer	Bezeichnung	Stk.
920069	Schutzanode, 500 mm, 1 1/2" (Simple-test)	2
920735	ACC-Rosette 1 1/2" mit Kerbe für Kappe	4
920736	ACC-Rosette 1 1/4" mit Kerbe für Kappe	1
920842	Rosette 1/2" mit Kerbe für Kappe	4
916012	Dichtungsring 300x210x4 mm, LK 260, 12-Loch, 13 mm	3
920476	Blindflanschplatte emailiert 300/260 mm, 12-Loch	2
920111	Zubehör: Flanschplatte mit Muffe 1 1/2" emailiert, 290/260 mm, LK 260, 12-Loch, 10 mm	1
920661	Mantel für SP 750	1
920748	Isolierung für SP 750	1

920585 - SP 1000

Artikelnummer	Bezeichnung	Stk.
920069	Schutzanode, 500 mm, 1 1/2" (Simple-test)	2
920735	ACC-Rosette 1 1/2" mit Kerbe für Kappe	4

Artikelnummer	Bezeichnung	Stk.
920736	ACC-Rosette 1 1/4" mit Kerbe für Kappe	1
920842	Rosette 1/2" mit Kerbe für Kappe	4
916012	Dichtungsring 300x210x4 mm, LK 260, 12-Loch, 13 mm	3
920476	Blindflanschplatte emailiert 300/260 mm, 12-Loch	2
920111	Zubehör: Flanschplatte mit Muffe 1 1/2" emailiert, 290/260 mm, LK 260, 12-Loch, 10 mm	1
920683	Mantel für SP 1000	1
920750	Isolierung für SP 1000	1

920889 - SP 220

Artikelnummer	Bezeichnung	Stk.
920735	ACC-Rosette 1 1/2" mit Kerbe für Kappe	1
920736	ACC-Rosette 1 1/4" mit Kerbe für Kappe	1
920843	Rosette 1" ohne Kerbe	2
920842	Rosette 1/2" mit Kerbe für Kappe	4
916017	Dichtungsring Flansch 180x115x4 mm, LK 150, 8 LT, 13 mm	1
920481	Blindflanschplatte emailiert, 180/150 mm, 8-Loch	1
920950	Deckel für SP 220	1
920954	Mantel für SP 220	1

920709 - SP 350

Artikelnummer	Bezeichnung	Stk.
920528	Magnesiumanode für Anodentester, 32x520mm, 1 1/4"	1
920772	Anode 33x650 mm mit Stopfen für SP 350 (alternativ zu 920528)	1
920502	Anodentester	1
920777	Rosette für Anodentester	1
920774	Anode 33x325 mm mit Bolzen, M8x30 mm für SP 350	1
920736	ACC-Rosette 1 1/4" mit Kerbe für Kappe	2
920843	Rosette 1" ohne Kerbe	2
920842	Rosette 1/2" mit Kerbe für Kappe	2
930347	Thermometer 1/2" für SP 350 und SP 550	1
916017	Dichtungsring Flansch 180x115x4 mm, LK 150, 8 LT, 13 mm	1
920100	Flanschplatte mit Muffe 1 1/2" emailiert, 180 mm	1
920811	Deckel für SP 350	1
920771	Mantel für SP 350	1

920710 - SP 550

Artikelnummer	Bezeichnung	Stk.
920528	Magnesiumanode für Anodentester, 32x520 mm, 1 1/4"	1

Artikelnummer	Bezeichnung	Stk.
920773	Anode 33x750 mm mit Stopfen für SP 550 (alternativ zu 920528)	1
920502	Anodentester	1
920777	Rosette für Anodentester	1
920775	Anode 33x400 mm mit Bolzen M8x30 mm für SP 550	1
920736	ACC-Rosette 1 1/4" mit Kerbe für Kappe	2
920843	Rosette 1" ohne Kerbe	2
920842	Rosette 1/2" mit Kerbe für Kappe	2
930347	Thermometer 1/2" für SP 350 und SP 550	1
916017	Dichtungsring Flansch 180x115x4 mm, LK 150, 8 LT, 13 mm	1
920100	Flanschplatte mit Muffe 1 1/2" emailiert, 180 mm	1
920897	Deckel für SP 550	1
920760	Mantel für SP 550	1

6.3 Funktionsweise

Das Gerät ist über den Kaltwasseranschluss mit dem Wassernetz und über den Warmwasseranschluss mit den Zapfstellen verbunden. Wird an einer Zapfstelle warmes Wasser entnommen, so fließt kaltes Wasser in das Gerät nach. Das Wasser wird im Gerät auf die eingestellte Temperatur erwärmt.

6.3.1 Warmwasserspeicher

- ▶ Zu den Warmwasserspeichern zählen die Geräte SP 300, SP 500, SP 750 und SP 1000.
- ▶ Die Warmwasserbereitung erfolgt über einen externen Plattenwärmetauscher.

6.3.2 Warmwasser-Registerspeicher

- ▶ Zu den Warmwasser-Registerspeichern zählen die Geräte SP 220, SP 350 und SP 550.
- ▶ Die Warmwasserbereitung erfolgt über ein integriertes Register.

6.4 Magnesiumanode

Magnesiumanoden dienen dem Korrosionsschutz von emaillierten Trinkwarmwasser-Speichern.

Die durchschnittliche Lebensdauer von Magnesiumanoden ist unter anderem von folgenden Faktoren abhängig:

- ▶ Wasserqualität
- ▶ Betriebstemperatur
- ▶ Wasserdurchsatz

▶ Schutzstrombedarf

▶ Deckschichtbildung

Eine regelmäßige Kontrolle ist wichtig für den Werterhalt und Korrosionsschutz des Gerätes.



Hinweis

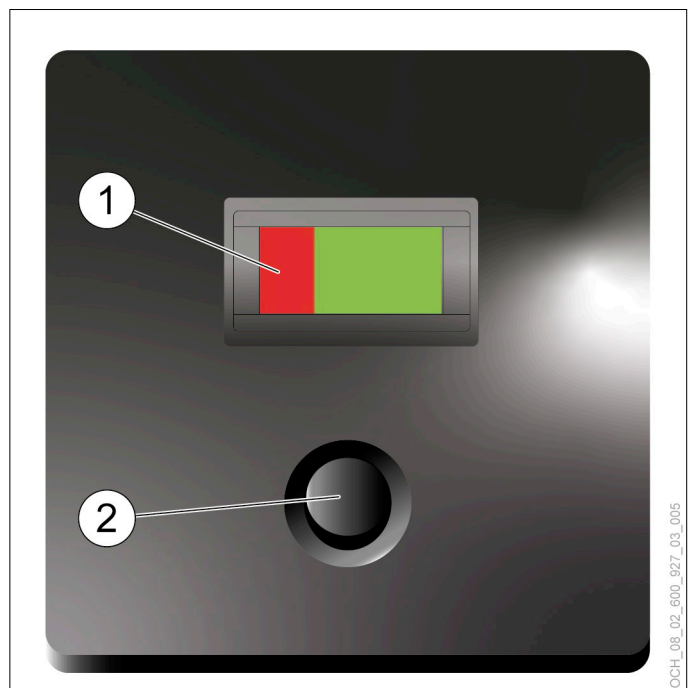
Lassen Sie die Magnesiumanode erstmalig nach 2 Jahren von einem Fachhandwerker kontrollieren. Der Fachhandwerker entscheidet danach, in welchen Abständen eine erneute Kontrolle durchgeführt werden muss.

6.5 Anodentester

Das Kapitel Anodentester gilt nur für die Speicher SP 350 und SP 550.

Der Anodentester wird zwischen der Magnesiumanode und der Speichermasse in Reihe geschaltet. Wenn Sie den Kontrollknopf des Anodentesters betätigen, wird der zwischen Anode und Speicher fließende Schutzstrom zur Messanzeige genutzt.

Anodentester-Verbrauchsanzeige



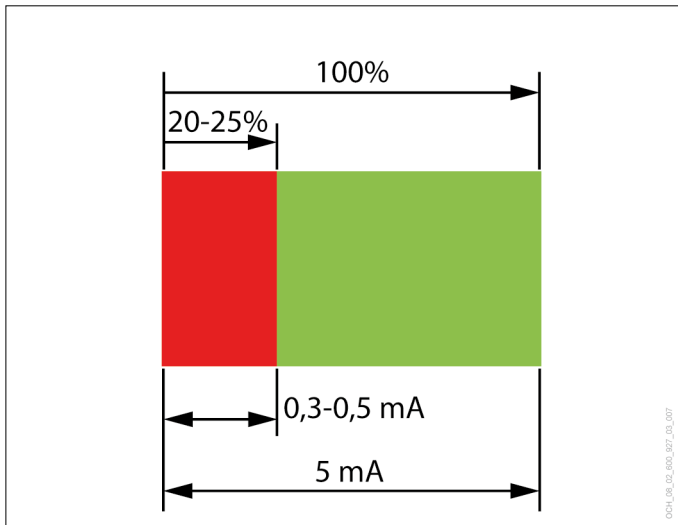
- 1 Anodentester-Verbrauchsanzeige
- 2 Kontrollknopf

» Drücken Sie den Kontrollknopf.



Sachschaden

Wenn die Verbrauchsanzeige von der grünen auf eine rote Färbung umgeschlagen ist, muss die Magnesiumanode von einem Fachhandwerker gewechselt werden.

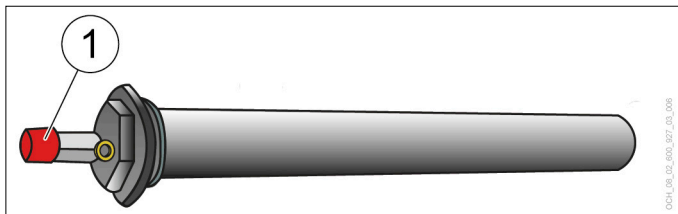


5-0,5 mA	grün	Anode OK
< 0,5 mA	grün	Anode sollte gewechselt werden
< 0,3 mA	rot	Anode muss gewechselt werden

6.6 Simplestestfunktion

Das Kapitel Simplestestfunktion gilt nur für die Speicher SP 300, SP 500, SP 750 und SP 1000.

Bei der Simplestestfunktion wird die Magnesiumanode mit einem einfachen Test durch den Drehknopf am Ablaufventil kontrolliert.



1 Drehknopf am Ablaufventil

» Drehen Sie den Drehknopf auf, um den Zustand der Magnesiumanode zu testen.

! Sachschaden
Wenn beim Aufdrehen des Drehknopfs Wasser austritt, muss die Magnesiumanode von einem Fachhandwerker gewechselt werden.

Wenn kein Wasser austritt, ist die Magnesiumanode noch nicht vollständig verbraucht. Sie können in diesem Fall die Magnesiumanode weiterhin verwenden.

» Drehen sie den Drehknopf wieder zu.

6.7 Typenschild

Zum Identifizieren Ihres Gerätes ist am Mantel und am Gerät selbst je ein Typenschild angebracht.

7. Montage

! Sachschaden
Die Montage des Gerätes darf nur von einem Fachhandwerker durchgeführt werden.

7.1 Aufstellungsort

! Sachschaden
Das Gerät ist ausschließlich zur Aufstellung im Gebäudeinneren bestimmt. Ausgenommen davon sind Räume mit erhöhter Feuchtebelastung (permanent oberhalb 70%).

! Sachschaden
Die Installation des Gerätes muss dauerhaft an Orten erfolgen, an denen keine Schäden durch austretendes Wasser drohen.

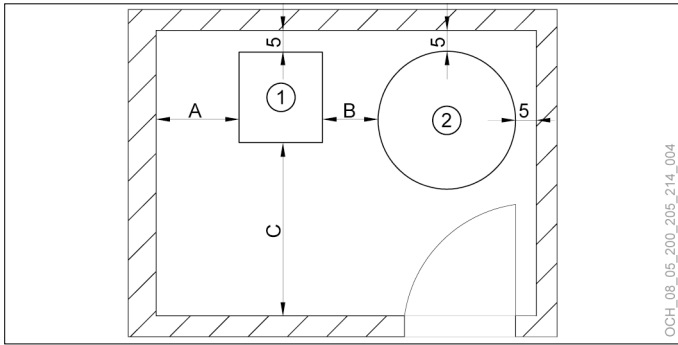
Der Aufstellungsraum muss folgende Anforderungen erfüllen:

- ▶ Trockener und frostfreier Raum
- ▶ Waagrecht und tragfähiger Fußboden für das Gewicht
- ▶ Der Aufstellungsraum darf aufgrund von Staub, Gas oder Dampf nicht explosionsgefährdet sein.
- ▶ Möglichst nahe an der Warmwasser-Entnahmestelle

7.2 Mindestabstände

Die Einhaltung der angegebenen Mindestabstände ermöglicht:

- ▶ Eine fachgerechte Geräteinstallation
- ▶ Einen störungsfreien Betrieb
- ▶ Wartungstätigkeiten am Gerät



- 1 Wärmepumpe
- 2 Speicher
- A Siehe maschinenspezifischen Mindestabstand
- B Siehe maschinenspezifischen Mindestabstand
- C Siehe maschinenspezifischen Mindestabstand

» Halten Sie die Mindestabstände ein.

7.3 Anlieferung und Transport

Stellen Sie sicher, dass der Transportweg von Hindernissen und Stolperfallen befreit ist.

Das Gerät ist bei Anlieferung in Luftpolsterfolie verpackt und wird auf einer Einweg-Palette geliefert.

! Sachschaden
Für den Transport zum Aufstellort empfehlen wir, die Speicherverkleidung zu demontieren, um Schmutz und Beschädigungen an der Speicherverkleidung zu vermeiden. Die Speicherverkleidung kann nicht bei allen Geräten demontiert werden. (siehe Seite 18, Warmwasser-Registerspeicher)

i Hinweis
Die für den Transportweg des Gerätes erforderlichen Einbringhöhen und -breiten können Sie den technischen Daten entnehmen. Bitte beachten Sie auch das Kippmaß des Gerätes.

Zur Transportsicherung ist das Gerät bei Anlieferung mit der Einweg-Palette verschraubt.

7.4 Gerät platzieren

- » Entfernen Sie die Transportverpackung.
- » Demontieren Sie die Transportsicherung, um die Palette zu entfernen.
- » Bei Speichern mit Stellfüßen: Bewahren Sie die Schraube der Transportsicherung zur Wiederverwendung als Stellfuß auf. Schrauben Sie die Stellfüße unter das Gerät.
- » Platzieren Sie das Gerät am vorgesehenen Aufstellungsort.

» Richten Sie das Gerät so aus, dass es lotrecht steht.

» Halten Sie die Mindestabstände ein.

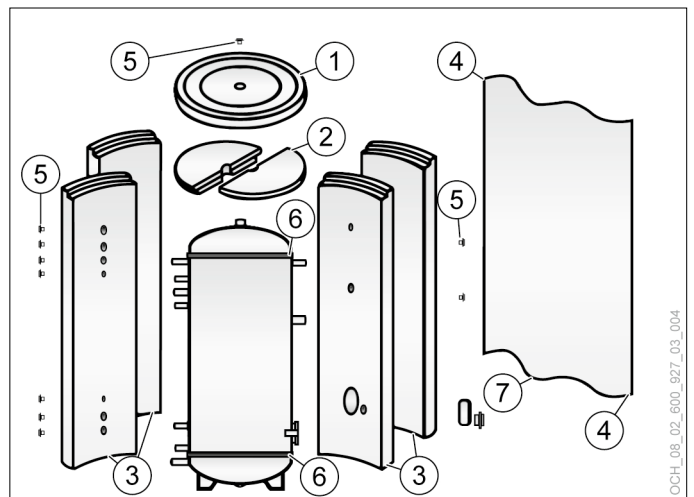
! Sachschaden
Das Gerät darf nicht kopfüber oder liegend montiert werden.

i Hinweis
Isolieren Sie die Leitungen vom und zum Gerät, um Wärmeverluste möglichst gering zu halten.

7.5 Montage der Isolierung

► Die Speicherisolierung ist nur bei den Speichern SP 300, SP 500, SP 750 und SP 1000 abnehmbar.

! Sachschaden
Die verwendeten Materialien der Isolierung reagieren auf Temperaturschwankungen. Wir empfehlen deshalb die Isolierung im Raum mit mäßiger Wärme zu montieren (min. 15-20°C).



- 1 Oberer Deckel
- 2 Isolierungsscheibe
- 3 Isolierung geteilt in 2 oder 4 Teile
- 4 Reißverschluss
- 5 Abdeckrosetten
- 6 Schaumstoffstreifen
- 7 Kunstleder-Mantel

» Führen und kleben Sie die selbstklebenden Schaumstoffstreifen am oberen und unteren Rand um das Gerät.

» Nehmen Sie die Teile der Isolierung und lehnen Sie diese so am Gerät an, dass die Teile genau mit den Stützen und Löchern übereinstimmen.

» Ziehen Sie die Isolierteile mittels Klebeband oder Paketband fest.

- » Legen Sie den Kunstleder-Mantel so um das Gerät, dass der Reißverschluss geschlossen werden kann. Das Schließen wird erreicht, in dem die Isolierung fest an das Gerät gedrückt wird.
- » Klopfen Sie den Kunstleder-Mantel an den Stützen vorsichtig mit einem kleinen Hammer frei. Kleben Sie anschließend die Abdeckrosetten auf.
- » Legen Sie die Isolierungsscheibe auf das Gerät auf.
- » Montieren Sie den Deckel.

7.6 Montage der Fühler

OCHSNER-Warmwasserspeicher besitzen entsprechende Muffen zum Fühler-Einbau.

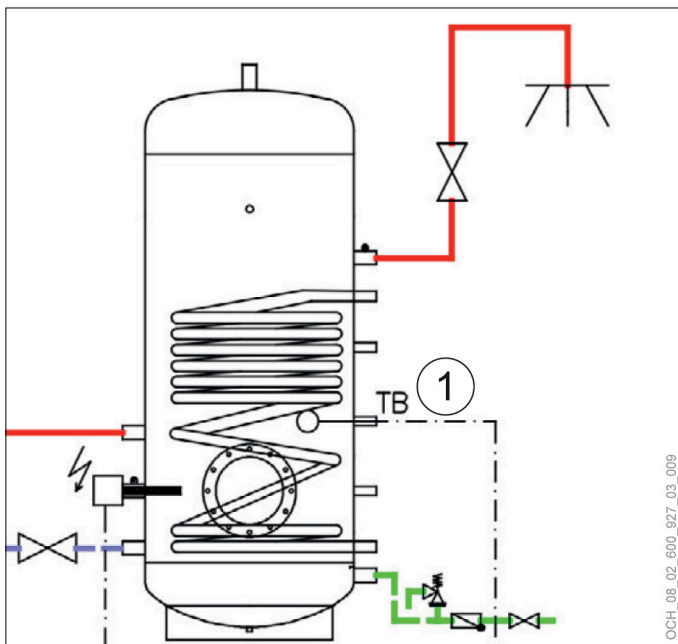


Hinweis

Stellen Sie sicher, dass der Warmwasserfühler korrekt platziert ist und über die Speicherisolierung hinaus bis in das Innere des Warmwasserspeichers reicht. Nur so ist eine korrekte Temperaturerfassung möglich.

7.6.1 Fühlermontage bei Warmwasserspeichern mit Plattenwärmetauscher

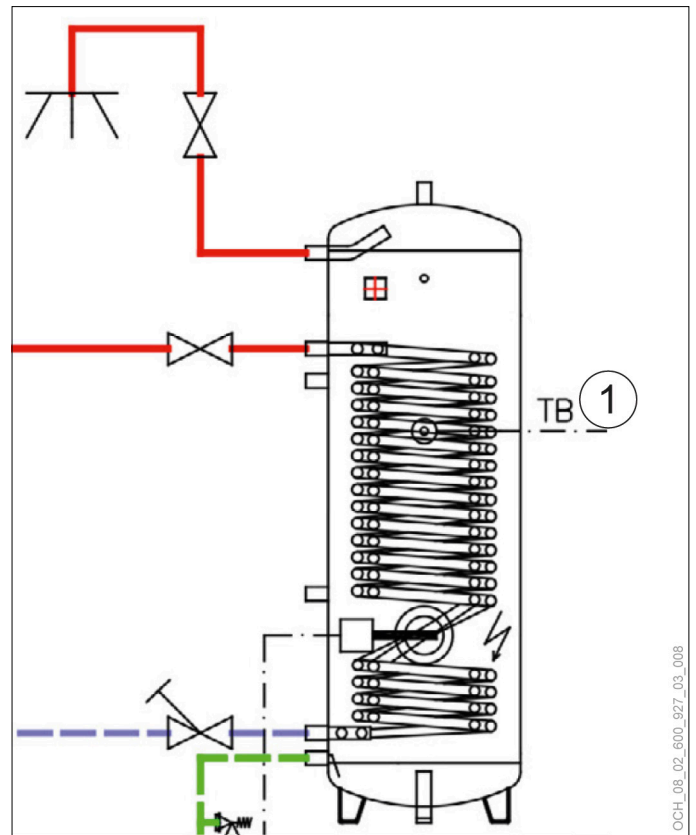
- » Installieren Sie den Warmwasserfühler ungefähr im ersten Drittel von unten (min. unterhalb mittlerer Höhe) des Warmwasserspeichers. Umso tiefer die Position des Warmwasserfühlers gewählt wird, desto größer muss die Schalthysterese (5-15 K) sein.



1 TB: Warmwasserfühler

7.6.2 Fühlermontage bei Warmwasser-Registerspeichern

- » Installieren Sie den Warmwasserfühler im ersten Drittel von oben (min. oberhalb mittlerer Höhe) des Warmwasserspeichers. Umso tiefer die Position des Warmwasserfühlers gewählt wird, desto größer muss die Schalthysterese (5-15 K) sein.



1 TB: Warmwasserfühler

7.6.3 Vorhaltevolumen



Hinweis

Speichergröße und Vorhaltevolumen sind auf die Anforderungen des Anlagennutzers abzustimmen. Beachten Sie die Mindestspeichervolumsvorgabe der jeweiligen Wärmepumpe.

7.7 Hydraulischer Anschluss

Informationen zu den Anschlüssen an den einzelnen Geräten finden Sie in den Maß- und Anschlusszeichnungen (siehe Seite 19, Abmessungen und Anschlüsse)

Die Planung der Anlage muss mittels eines Hydraulik-Standardschemas bzw. einer Sonderhydraulik von OCHSNER erfolgen. Informationen dazu finden Sie im OCHSNER-Schemenkatalog.

Von OCHSNER nicht freigegebene Einbindungen können dazu führen, dass die Warmwasseranlage nicht in Betrieb genommen wird.

7.7.1 Sicherheitseinrichtungen

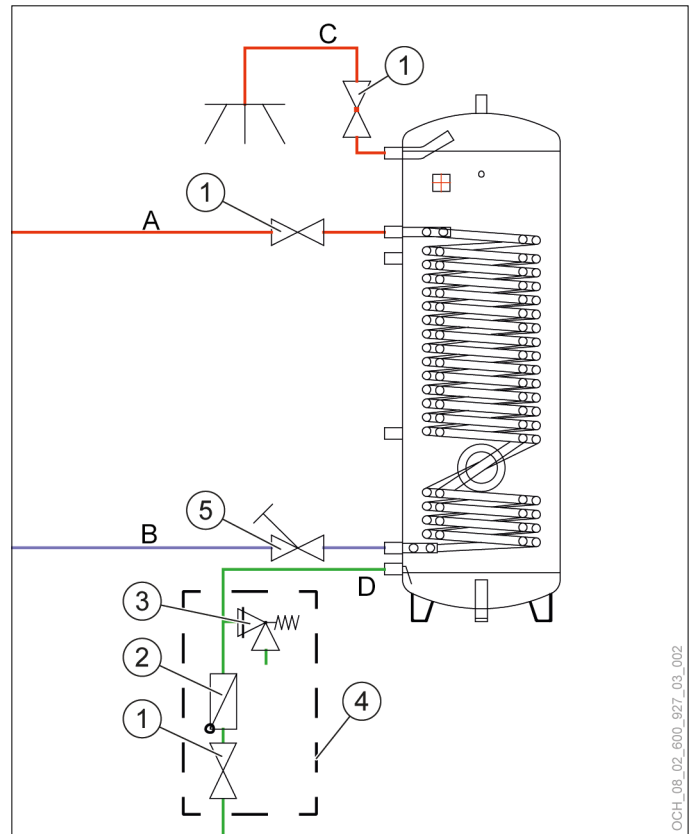


Hinweis

Die Sicherheitseinrichtungen sind nicht im Lieferumfang enthalten und müssen bauseitig gestellt und installiert werden.

Beachten Sie bei der Einbindung des Gerätes in das Heizungssystem folgende Anweisungen:

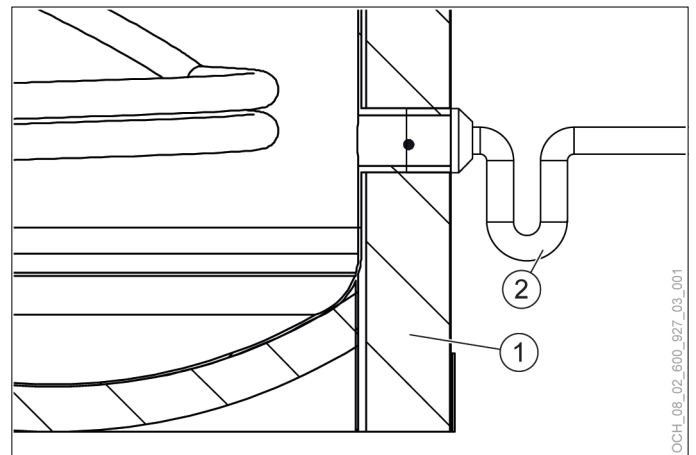
- » Statten Sie das Gerät mit separaten Absperrrichtungen an allen Hydraulikanschlüssen aus.
- » Installieren Sie eine Rückschlagklappe am Kaltwasser-Anschluss, um den Rückfluss des Wassers aus dem Gerät zu verhindern.
- » Installieren Sie ein baumustergeprüftes Sicherheitsventil in der Kaltwasser-Zulaufleitung. Beachten Sie dabei, dass Sie in Abhängigkeit von dem Ruhedruck evtl. zusätzlich ein Druckminderventil benötigen.
- » Dimensionieren Sie die Abflussleitung so, dass bei voll geöffnetem Sicherheitsventil das Wasser ungehindert ablaufen kann.
- » Montieren Sie die Abblaseleitung des Sicherheitsventils mit einer stetigen Abwärtsneigung in einem frostfreien Raum.
- » Die Abblaseöffnung des Sicherheitsventils muss zur Atmosphäre geöffnet bleiben.



- A Vorlauf
- B Rücklauf
- C Warmwasser-Abgang
- D Kaltwasser-Zulauf
- 1 Absperrrichtung
- 2 Rückschlagklappe
- 3 Sicherheitsventil
- 4 Sicherheitsgruppe
- 5 Strangregulierventil

7.7.2 Thermosiphon

Verwenden Sie ein Thermosiphon, um die Wärmeverluste in den Anschlussleitungen gering zu halten.



- 1 Speicher
- 2 Thermosiphon

8. Inbetriebnahme



Sachschaden

Die Inbetriebnahme des Gerätes darf nur von einem Fachhandwerker durchgeführt werden.

Informationen zu Fertigstellung und Inbetriebnahme der Anlage finden Sie in der Dokumentation Ihrer Wärmepumpe.



Hinweis

Stellen Sie sicher, dass die Flanschplatten fachgerecht und sicher montiert sind.

- ▶ Bei Warmwasserspeichern müssen die Rohre normgerecht gespült werden (z.B. entsprechend DIN 1988).
- ▶ Bei Warmwasserspeichern muss außerdem eine Druckprobe normgerecht durchgeführt werden (z.B. entsprechend DIN 1988)

8.1 Anlage befüllen

- » Öffnen Sie eine Entnahmestelle so lange, bis das Gerät gefüllt und das Leitungsnetz luftfrei ist.
- » Stellen Sie die Durchflussmenge ein. Beachten Sie dabei die maximal zulässige Durchflussmenge bei voll geöffneter Armatur.
- » Führen Sie eine Dichtheitskontrolle durch.
- » Schalten Sie gegebenenfalls die Netzspannung ein.
- » Prüfen Sie gegebenenfalls die Arbeitsweise des eingebauten Zubehörs.
- » Prüfen Sie die Funktionsfähigkeit der Sicherheitsgruppe.

8.2 Anlage entlüften

Entlüften Sie die Heizungsanlage vor der ersten Aufheizung des Warmwasserspeichers. Eventuell muss nach dem ersten oder zweiten Aufheizen des Gerätes ein weiteres Mal entlüftet werden.

9. Wartung



Sachschaden

Die Wartung des Gerätes darf nur von einem Fachhandwerker durchgeführt werden.



WARNUNG: Verbrennung

Es besteht Verbrühungsgefahr durch heißes Wasser bzw. heiße Bauteile.

9.1 Sicherheitsventil prüfen



Hinweis

Die Sicherheitsvorrichtung ist entsprechend nationalen und internationalen Vorschriften vom Fachhandwerker zu prüfen

Das Gerät steht unter Druck. Während der Aufheizung tropft das Ausdehnungswasser aus dem Sicherheitsventil. Dieses Verhalten weist daher nicht auf einen Fehler hin.

Ein häufigeres und umfänglicheres Tropfen des Ausdehnungswassers kann hingegen auf eine defekte Dichtung im Sicherheitsventil hinweisen.

- » Prüfen Sie das Sicherheitsventil halbjährlich auf Rost und Risse. Wenn Rost oder Risse sichtbar sind, müssen Sie das Sicherheitsventil austauschen.
- » Prüfen Sie das Sicherheitsventil jährlich auf Tropfwasser.

9.1.1 Funktionsprüfung des Sicherheitsventils



WARNUNG: Verbrennung

Beim Öffnen des Sicherheitsventils kann heißes Wasser austreten.

- » Schützen Sie anwesende Personen vor heißem Spritzwasser.

- » Verwenden Sie einen geeigneten Behälter, um abgelassenes Heizungswasser aus dem Sicherheitsventil aufzufangen.
- » Öffnen Sie die Kappe des Sicherheitsventils, indem Sie die Kappe kurz gegen den Uhrzeigersinn drehen.



Hinweis

Durch das Öffnen der Kappe tritt Wasser aus dem Sicherheitsventil aus.

- » Lassen Sie die Kappe wieder los.



Sachschaden

Es darf kein Wasser mehr aus dem Sicherheitsventil austreten. Wenn nach dem Looslassen der Kappe dennoch Heizungswasser austritt, schließt das Sicherheitsventil nicht mehr richtig ab. In diesem Fall müssen Sie das Sicherheitsventil austauschen.

- » Füllen Sie die Anlage bis zum gewünschten Betriebsdruck.

9.1.2 Sicherheitsventil austauschen



Hinweis

Berücksichtigen Sie die Bedienungsanleitung des Sicherheitsventil-Herstellers.

- » Schalten Sie den Wärmeerzeuger ab.
- » Schließen Sie das Absperrventil vor dem Sicherheitsventil in der Kaltwasser-Zuleitung sowie das Absperrventil im Warmwasser-Abgang.
- » Öffnen Sie das Sicherheitsventil, indem Sie die Kappe gegen den Uhrzeigersinn drehen.
- » Demontieren Sie die Abblaseleitung.
- » Schrauben Sie das Sicherheitsventil gegen den Uhrzeigersinn ab.
- » Reparieren Sie falls notwendig das Gewinde fachgerecht an der Kaltwasser-Zuleitung.
- » Erneuern Sie die Dichtung und schrauben Sie anschließend das neue Sicherheitsventil fachgerecht auf das Gewinde.
- » Montieren Sie die Abblaseleitung.
- » Öffnen Sie die Absperrventile langsam und prüfen Sie das Sicherheitsventil auf Dichtheit.
- » Stellen Sie eine beliebige Armatur (Küche oder Bad) auf warm, um überschüssige Luft aus dem Trinkwassersystem zu lassen.
- » Schalten Sie den Wärmeerzeuger wieder ein.

9.2 Gerät entleeren



WARNUNG: Verbrennung

Beim Entleeren kann heißes Wasser austreten.

Falls das Gerät für Wartungsarbeiten oder bei Frostgefahr zum Schutz der gesamten Installation entleert werden muss, gehen Sie folgendermaßen vor:

- » Schließen Sie das Absperrventil in der Kaltwasser-Zuleitung.
- » Öffnen Sie die Warmwasserventile aller Entnahmestellen.
- » Entleeren Sie das Gerät an der tiefsten Stelle
- » Lassen Sie die elektrische Sicherheit des eingebauten Zubehörs regelmäßig von einem Fachhandwerker prüfen.



WARNUNG: Stromschlag

Wartungsarbeiten an elektrischen Komponenten dürfen nur durch einen Fachhandwerker erfolgen.



WARNUNG: Stromschlag

Unterbrechen Sie für Wartungstätigkeiten die Stromversorgung zum Innenteil und zum Außenteil Ihrer Wärmepumpe.

- » Betätigen Sie regelmäßig das Sicherheitsventil, um einem Festsitzen z. B. durch Kalkablagerungen vorzubeugen.
- » Verwenden Sie im Bedarfsfall zur Reinigung der Verkleidungsteile ein feuchtes Tuch (mit Wasser oder schwacher Seifenlauge). Verwenden Sie keine scheuernden oder aggressiven Reinigungsmittel.

9.3 Magnesiumanode austauschen

Die in den Geräten verbaute Magnesiumanode ist normgerecht durch autorisiertes Fachpersonal zu prüfen (z.B. entsprechend DIN 4753 erstmalig nach 2 Jahren und danach in regelmäßigen jährlichen Abständen)



Sachschaden

Um eine Korrosion des Gerätes zu verhindern, muss die Magnesiumanode regelmäßig gewechselt werden.

- » Schalten Sie die Anlage spannungsfrei.
- » Entleeren Sie den Warmwasserspeicher vollständig. (siehe Seite 15, Gerät entleeren)
- » Schrauben Sie die verbrauchte Magnesiumanode mit einem passenden Schraubenschlüssel aus dem Gewinde heraus.
- » Schrauben Sie die neue Magnesiumanode mit einer passenden Dichtung in das Gewinde hinein. Achten Sie darauf, dass Sie dabei das Gewinde durch zu festes Anziehen mit dem Schraubenschlüssel nicht beschädigen.

9.4 Entkalken

Fast jedes Wasser scheidet bei hohen Temperaturen Kalk aus. Der Kalk setzt sich im Gerät ab und beeinflusst die Funktion und Lebensdauer des Gerätes.

- » Entkalken Sie die Anlage regelmäßig. Beachten Sie hierbei die örtliche Wasserqualität.
- » Kontrollieren Sie regelmäßig die Armaturen. Kalk an den Armaturausläufen können Sie mit handelsüblichen Entkalkungsmitteln entfernen.

9.4.1 Gerät entkalken

- » Verwenden Sie eine Entkalkungspumpe.
- » Entkalken Sie einen E-Heizstab nur nach Demontage.
- » Bei Notwendigkeit können die Behälteroberfläche und die Magnesiumanode mit geeignetem Entkalkungsmittel gereinigt werden.

10. Außerbetriebnahme

! **Sachschaden**
Die Außerbetriebnahme des Gerätes darf nur von einem Fachhandwerker durchgeführt werden.

Informationen zur Außerbetriebnahme der Anlage finden Sie in der Dokumentation Ihrer Wärmepumpe.

! **Sachschaden**
Entleeren Sie bei unterbrochener Spannungsversorgung der Wärmepumpenanlage und Frostgefahr die Anlage wasserseitig.

11. Störungen beheben

Störung	Ursache	Behebung
Das Sicherheitsventil tropft bei ausgeschalteter Heizung.	Das Sicherheitsventil ist verschmutzt oder defekt.	Kontaktieren Sie den Fachhandwerker.

TECHNISCHE DATEN

12. Datentabelle



Hinweis

Die Speicher von OCHSNER weisen die für die Hydraulik notwendige Geometrie und Dimensionierung der Anschlüsse (Muffen) auf. Es erfolgt keine Gewährleistung bei allfälligen Fremdfabrikaten.



Hinweis

Die Warmhalteverluste sind bezogen auf die EN 12897-2006

12.1 Warmwasserspeicher

GERÄTETYP		SP 300	SP 500	SP 750	SP 1000
Best.-Nr.		920823	920825	920584	920585
TECHNISCHE DATEN		SP 300	SP 500	SP 750	SP 1000
Energieeffizienzklasse (F bis A+)		B	B	C	C
Höhe H (mit Isolierung)	mm	1.460	1.760	1.865	2.115
Durchmesser D1 (mit Isolierung)	mm	710	810	1.030	1.030
Durchmesser D2 (ohne Isolierung)	mm	550	650	790	790
Gewicht (ohne Verpackung)	kg	100	140	150	160
Nenninhalt	l	295	499	777	890
E-Heizstab verwendbar bis max.	kW	6	9	9	9
Register-Bauart		Glattrohr	Glattrohr	-	-
Registerfläche	m ²	1,1	1,6	-	-
Kippmaß mit Isolierung	mm	1.615	1.930	2.131	2.352
Kippmaß ohne Isolierung	mm	1.495	1.800	1.895	2.140
Speicher-Material		Stahl emailliert	Stahl emailliert	Stahl emailliert	Stahl emailliert
Speicherisierungsstärke	mm	70	70	120	120
Art der Speicherisolierung		PU hart (abnehmbar)	PU hart (abnehmbar)	PU hart (abnehmbar)	PU hart (abnehmbar)
Flansch-Anzahl		1	1	3	3
Flansch-Lochkreis		12-Loch	12-Loch	12-Loch	12-Loch
Flansch-Außendurchmesser	mm	290	290	290	290
Flansch-Innendurchmesser	mm	210	210	210	210
Flansch-Lochkreis-Durchmesser	mm	260	260	260	260
Warmhalteverluste	W	67	81	135	142
Muffen-Anzahl für E-Heizstab		1	1	2	2
Max. zulässiger Betriebsdruck	bar	6	6	6	6



Hinweis

Bei den Speichern SP 300, SP 500, SP 750 und SP 1000 sind für zusätzliche Muffen (z. B. zur Einbringung einer Magnesiumanode) separate Flanschplatten notwendig: Best.-Nr. 920111

12.2 Warmwasser-Registerspeicher

GERÄTETYP		SP 220	SP 350	SP 550
Best.-Nr.		920889	920709	920710
TECHNISCHE DATEN		SP 220	SP 350	SP 550
Energieeffizienzklasse (F bis A+)		B	B	B
Höhe H (mit Isolierung)	mm	1.215	1.820	2.000
Durchmesser D1 (mit Isolierung)	mm	640	650	750
Durchmesser D2 (ohne Isolierung)	mm	-	-	-
Gewicht (ohne Verpackung)	kg	85	130	175
Nenninhalt	l	190	314	493
E-Heizstab verwendbar bis max.	kW	3	6	6
Register-Bauart		Glattrohr	Glattrohr	Glattrohr
Registerfläche	m ²	3	4,5	5,2
Kippmaß mit Isolierung	mm	1.375	1.933	2.136
Kippmaß ohne Isolierung	mm	-	-	-
Speicher-Material		Stahl emailliert	Stahl emailliert	Stahl emailliert
Speicherisolerungsstärke	mm	70	75	75
Art der Speicherisolierung		PU hart (nicht abnehmbar)	PU hart (nicht abnehmbar)	PU hart (nicht abnehmbar)
Flansch-Anzahl		1	1	1
Flansch-Lochkreis		8-Loch	8-Loch	8-Loch
Flansch-Außendurchmesser	mm	180	170	170
Flansch-Innendurchmesser	mm	120	115	115
Flansch-Lochkreis-Durchmesser	mm	150	150	150
Warmhalteverluste	W	51	66	79
Muffen-Anzahl für E-Heizstab		1	1	1
Max. zulässiger Betriebsdruck	bar	10	6	6

- ▶ Bei den Warmwasser-Registerspeichern ist die Speicherisolierung nicht abnehmbar (fix geschäumt). D1 ist als Einbringungsmaß zu berücksichtigen.
- ▶ Je nach Speicher beträgt die geeignete maximale Wärmepumpen-Leistung 8 kW (SP 220), 17 kW (SP 350), bzw. 20 kW (SP 550).


Hinweis

Die geeignete maximale Wärmepumpen-Leistung ist bezogen auf 65°C Vorlauftemperatur, für eine maximale Warmwassertemperatur von 59°C (Bei 100% Wärmepumpen-Nennvolumenstrom). Bei Wärmequelle Luft ist die Leistung bei 35°C Lufttemperatur zu berücksichtigen.


Hinweis

Bei der Auslegung der Heizregister ist darauf zu achten, dass die Wärmepumpe im Sommer mit einer entsprechend höheren Wärmequelltemperatur arbeitet und somit die Wärmepumpenleistung steigt.

12.3 Magnesiumanoden

12.3.1 Warmwasserspeicher

Speicher		SP 300	SP500	SP 750	SP 1000
Anode		Simpletest 1 1/2"	Simpletest 1 1/2"	Simpletest 1 1/2"	Simpletest 1 1/2"
Durchmesser	mm	32	32	32	32
Länge	mm	520	520	520	520
Anzahl	Stk.	1	1	2	2

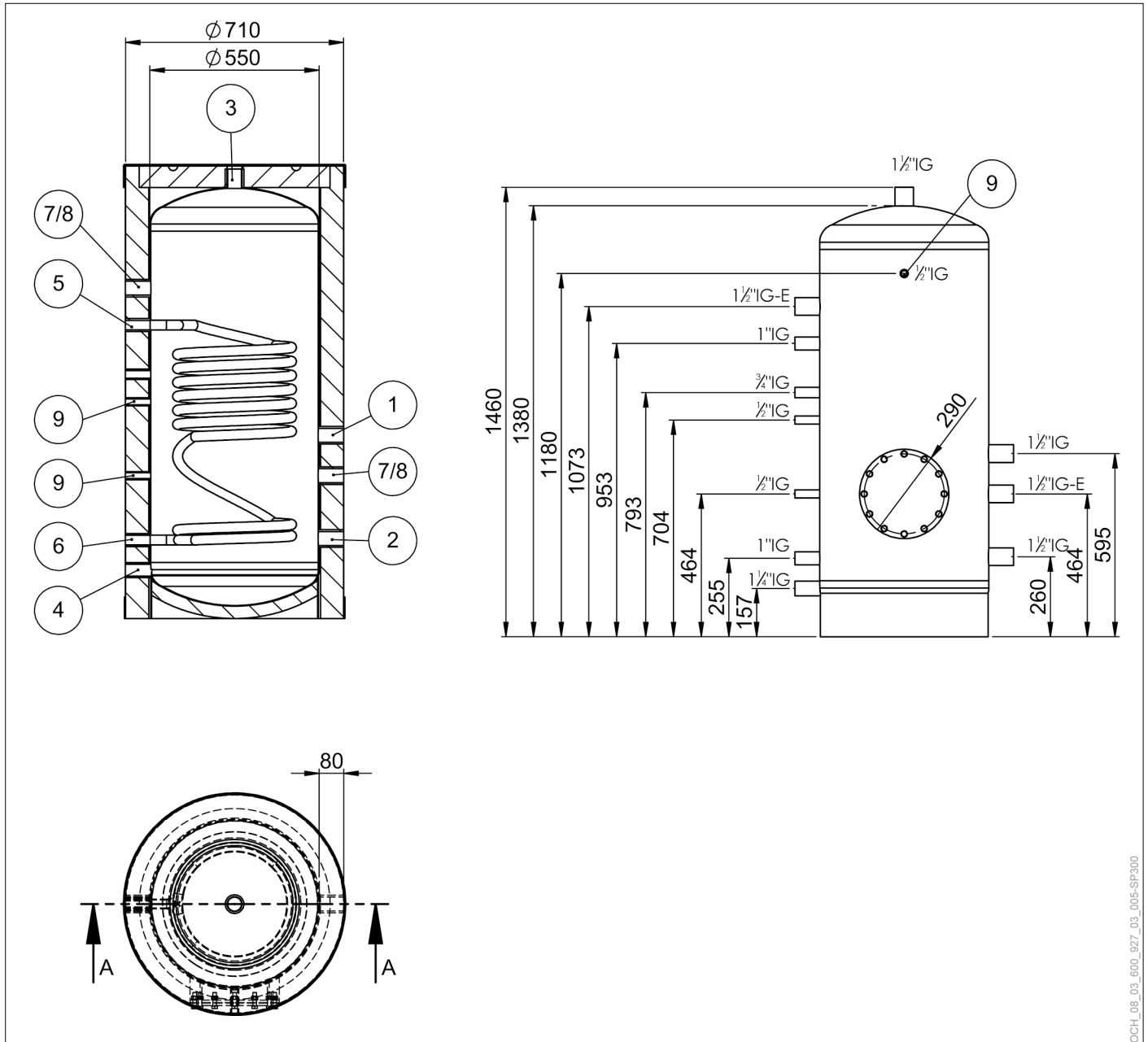
12.3.2 Warmwasser-Registerspeicher

Speicher		SP 220	SP 350		SP 550	
Anode		Magnesium-anode 1 1/4"	Magnesium-anode mit Stopfen 1 1/4" verzinkt	Magnesium-anode mit Bolzen M8x30	Magnesium-anode mit Stopfen 1 1/4" verzinkt	Magnesium-anode mit Bolzen M8x30
Durchmesser	mm	32	33	33	33	33
Länge	mm	300	650	325	750	400
Anzahl	Stk.	1	1	1	1	1

13. Abmessungen und Anschlüsse

13.1 Warmwasserspeicher

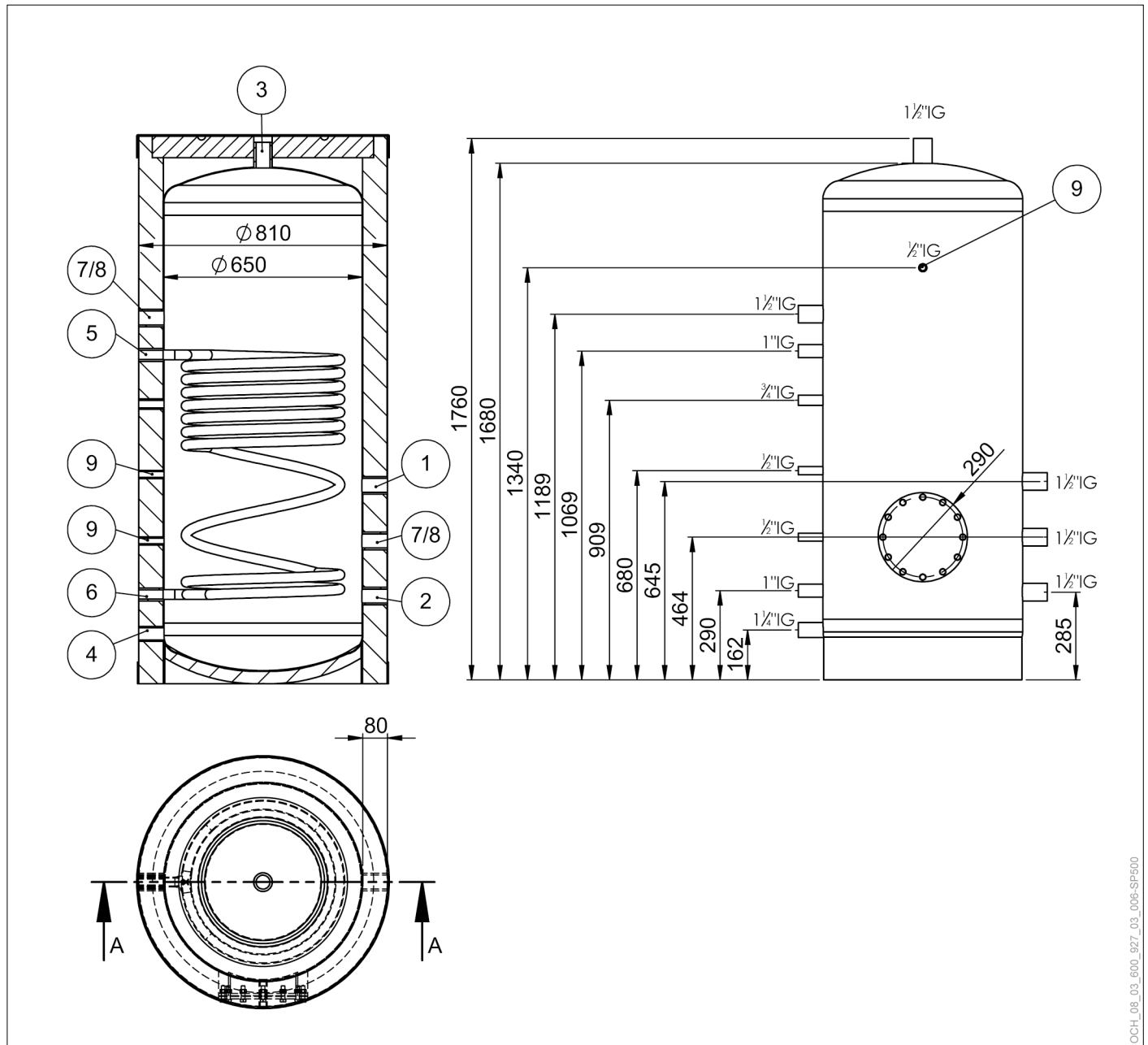
13.1.1 SP 300



- 1 Zulauf externer Plattenwärmetauscher
- 2 Ablauf externer Plattenwärmetauscher
- 3 Warmwasser-Ablauf
- 4 Kaltwasser-Zulauf
- 5 Zulauf für Nachheizung
- 6 Ablauf für Nachheizung
- 7 Muffe für E-Heizstab
- 8 Muffe für Magnesiumanode
- 9 Muffe für Fühlerhülsen

OCH_08_03_600_927_03_005-SP300

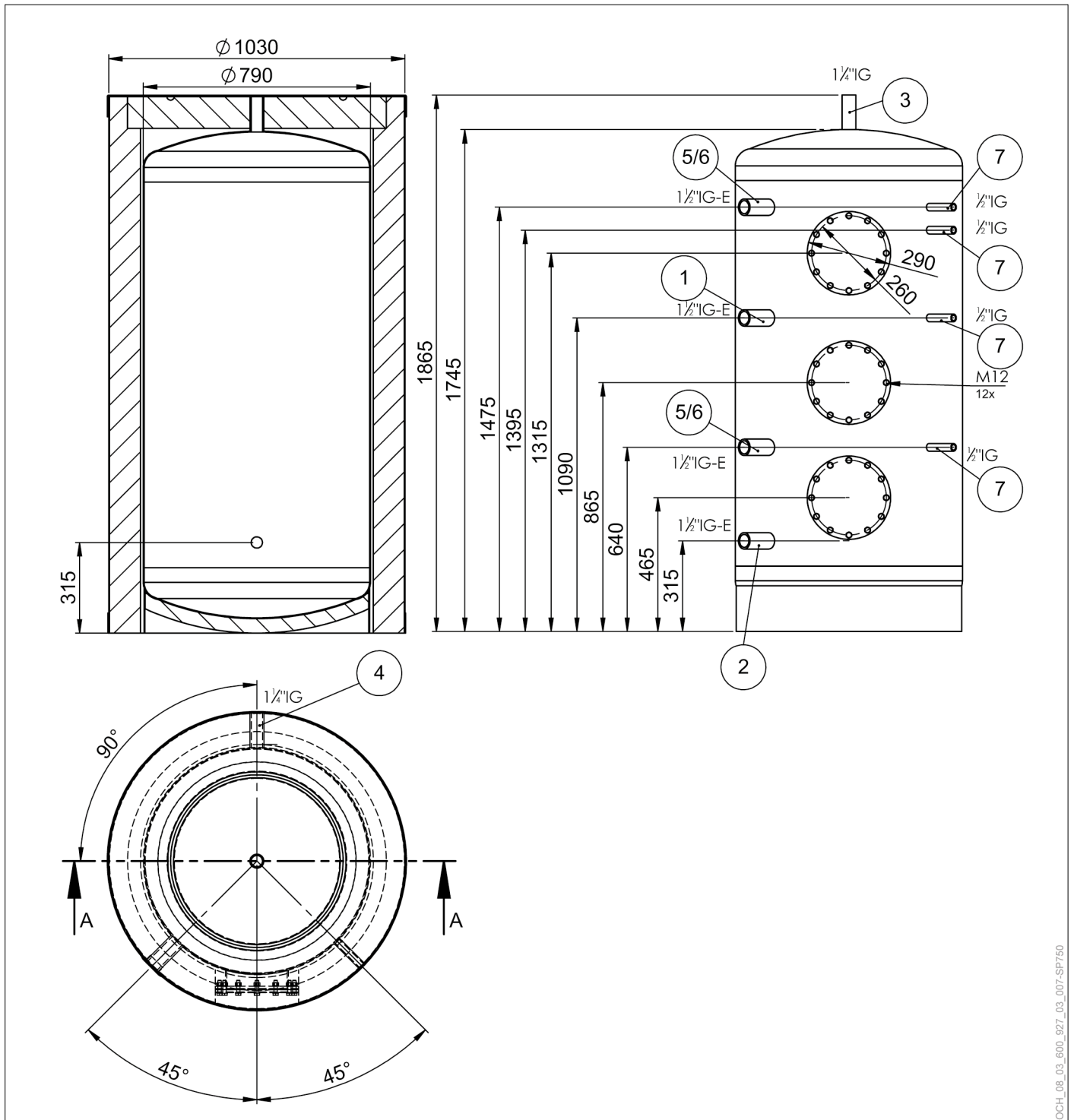
13.1.2 SP 500



OCH_08_03_600_927_03_006-SP500

- 1 Zulauf externer Plattenwärmetauscher
- 2 Ablauf externer Plattenwärmetauscher
- 3 Warmwasser-Ablauf
- 4 Kaltwasser-Zulauf
- 5 Zulauf für Nachheizung
- 6 Ablauf für Nachheizung
- 7 Muffe für E-Heizstab
- 8 Muffe für Magnesiumanode
- 9 Muffe für Fühlerhülsen

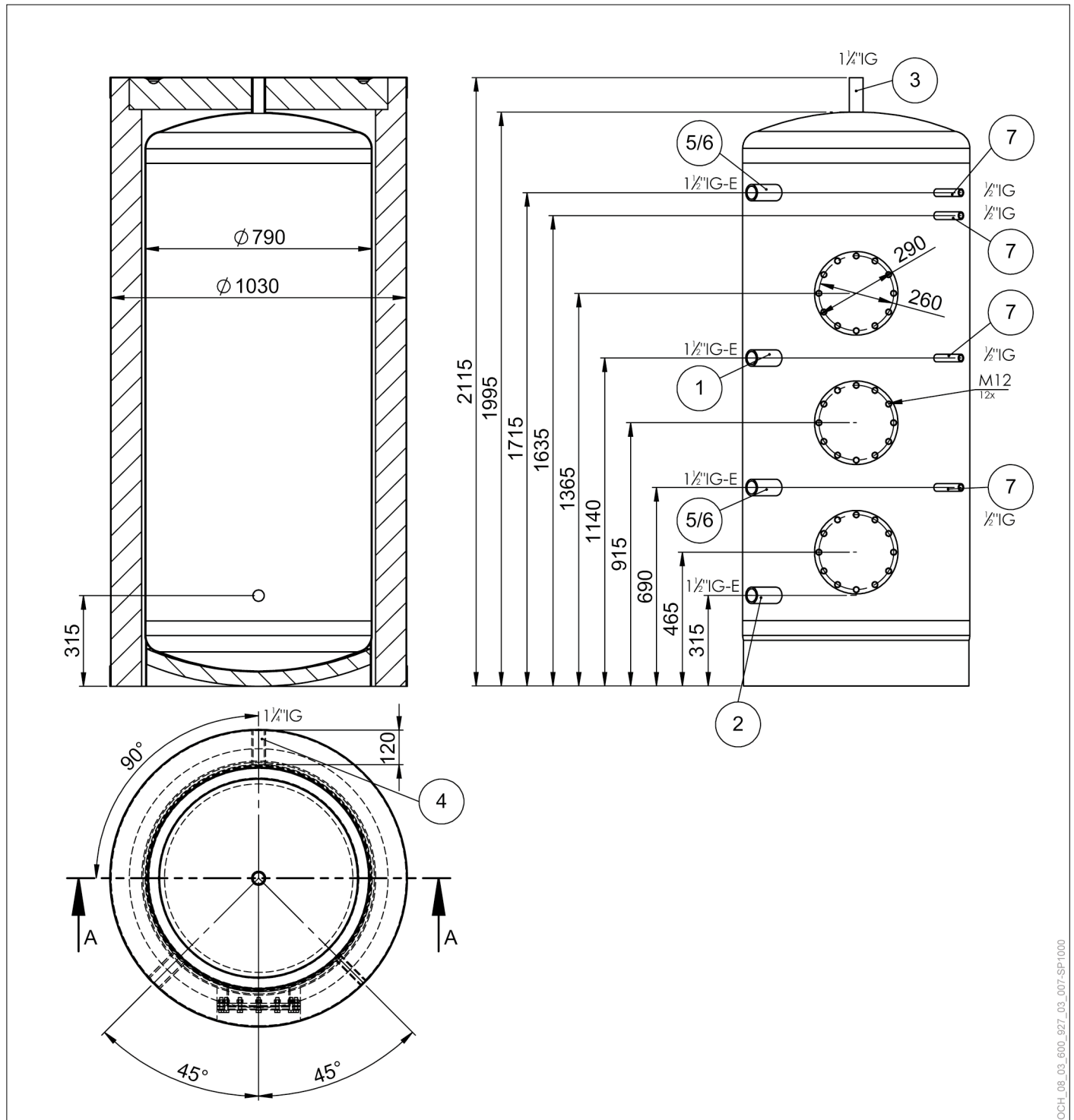
13.1.3 SP 750



- 1 Zulauf externer Plattenwärmetauscher
- 2 Ablauf externer Plattenwärmetauscher
- 3 Warmwasser-Ablauf
- 4 Kaltwasser-Zulauf
- 5 Muffe für E-Heizstab
- 6 Muffe für Magnesiumanode
- 7 Muffe für Fühlerhüllen

OCH_08_03_600_927_03_007-SP750

13.1.4 SP 1000

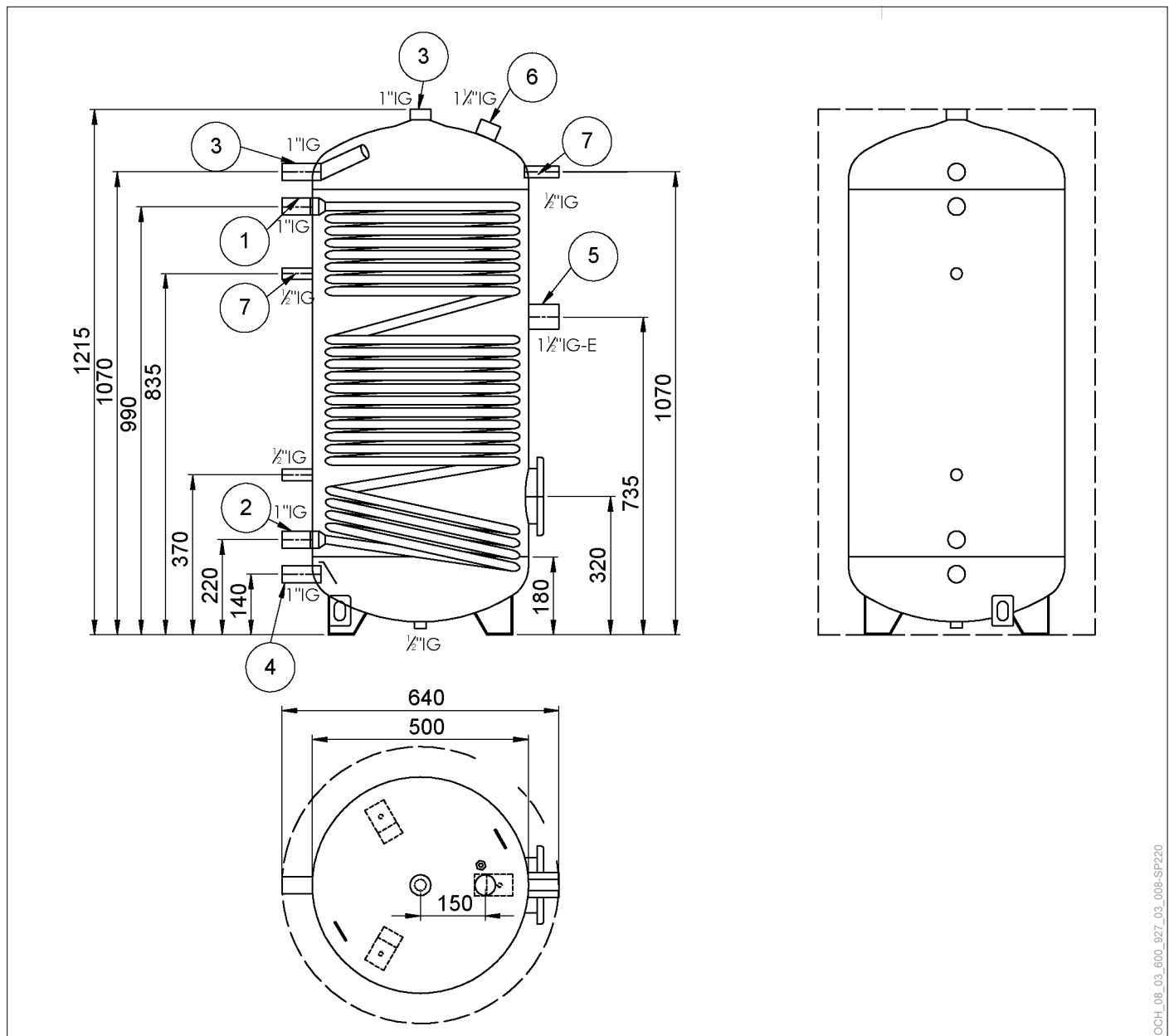


OCH_08_03_600_927_03_007-SP1000

- 1 Zulauf externer Plattenwärmetauscher
- 2 Ablauf externer Plattenwärmetauscher
- 3 Warmwasser-Ablauf
- 4 Kaltwasser-Zulauf
- 5 Muffe für E-Heizstab
- 6 Muffe für Magnesiumanode
- 7 Muffe für Fühlerhülsen

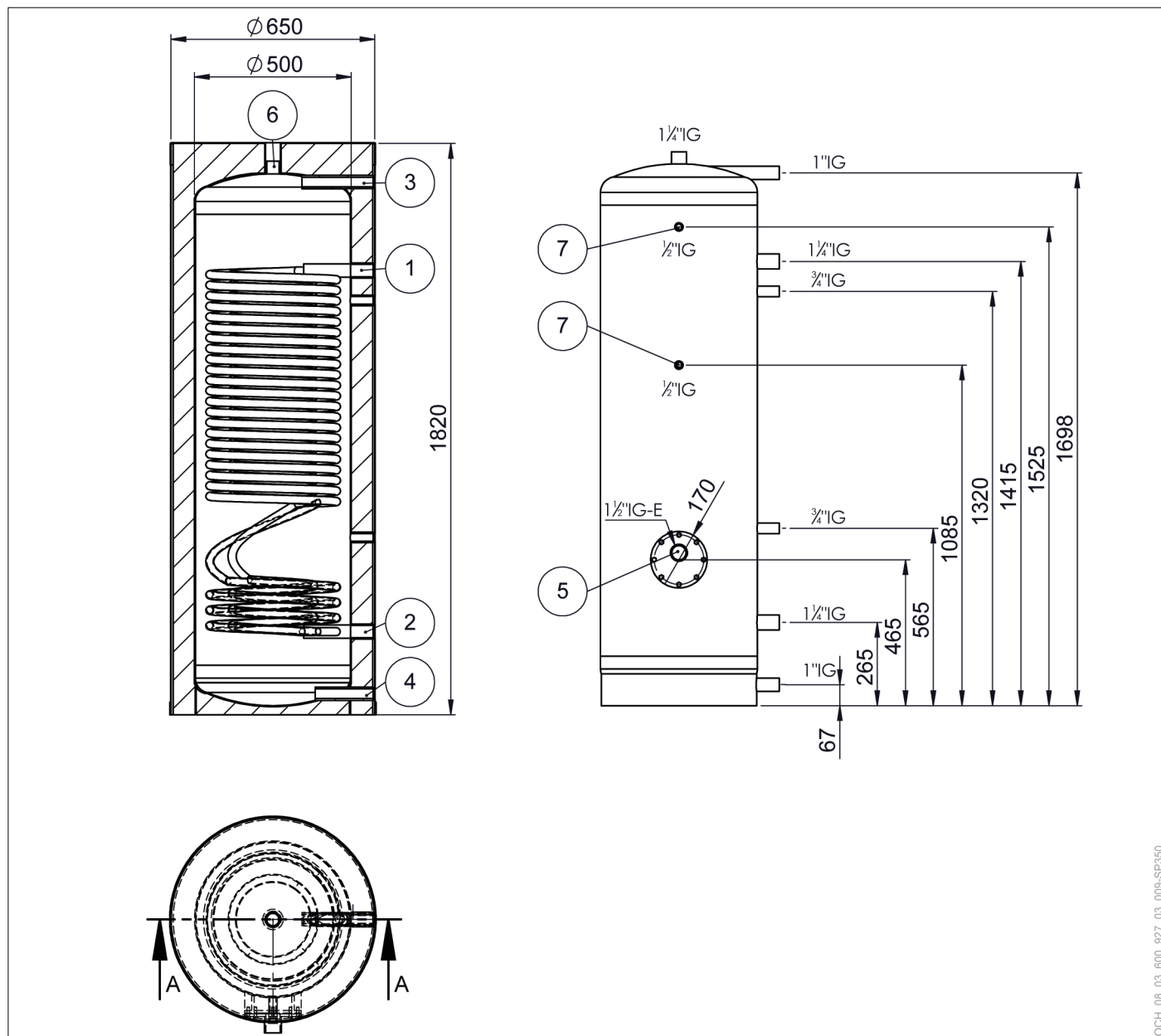
13.2 Warmwasser-Registerspeicher

13.2.1 SP 220



- 1 Wärmepumpen-Vorlauf
- 2 Wärmepumpen-Rücklauf
- 3 Warmwasser-Ablauf
- 4 Kaltwasser-Zulauf
- 5 Muffe für E-Heizstab
- 6 Muffe für Magnesiumanode
- 7 Muffe für Fühlerhülsen

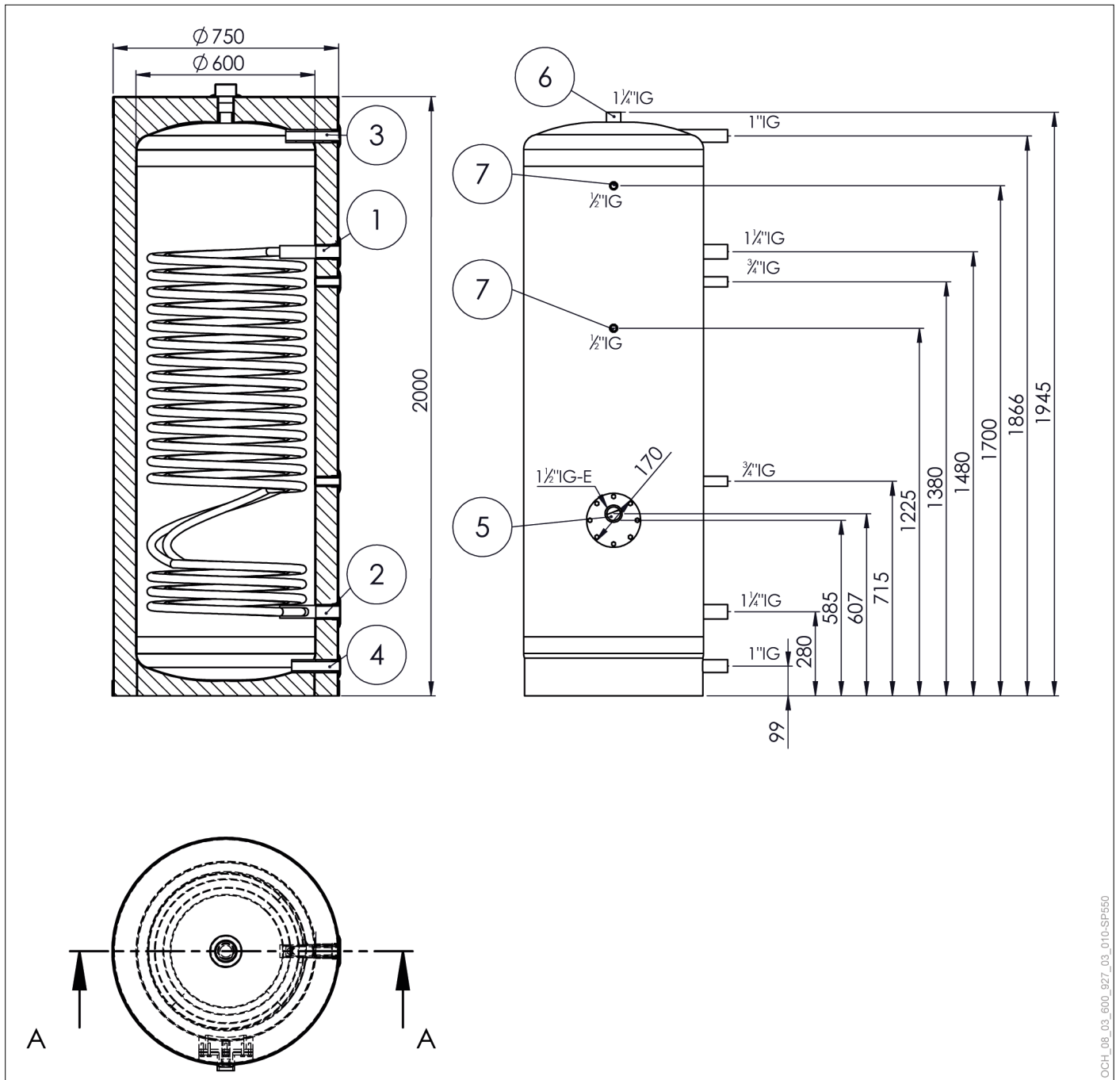
13.2.2 SP 350



- 1 Wärmepumpen-Vorlauf
- 2 Wärmepumpen-Rücklauf
- 3 Warmwasser-Ablauf
- 4 Kaltwasser-Zulauf
- 5 Muffe für E-Heizstab
- 6 Muffe für Magnesiumanode
- 7 Muffe für Fühlerhülsen

OCH_08_05_600_927_03_009-SP350

13.2.3 SP 550



OCH_08_03_600_927_03_010-SP550

- 1 Wärmepumpen-Vorlauf
- 2 Wärmepumpen-Rücklauf
- 3 Warmwasser-Ablauf
- 4 Kaltwasser-Zulauf
- 5 Muffe für E-Heizstab
- 6 Muffe für Magnesiumanode
- 7 Muffe für Fühlerhülsen

UMWELT UND RECYCLING

Entsorgung der Transportverpackung

Ihr Gerät wurde für den Transport sorgfältig verpackt. Bitte helfen Sie die Umwelt zu schützen und sorgen Sie für eine sach- und fachgerechte Entsorgung der Transportverpackung. Die Transportverpackung des Gerätes besteht aus wiederverwertbaren Rohstoffen. Der Verpackungsabfall soll sortiert und recycelt werden.

Entsorgung des Gerätes

Entsorgen Sie das Gerät sach- und fachgerecht bei einer regionalen Abfallsammelstelle. Halten Sie die regional gültigen umweltrelevanten Vorschriften und Normen ein.



Hinweis

Das Gerät darf nicht in den Hausmüll gelangen.

Anlagenerrichter:	
Firma	
Adresse	
Tel.-Nr.	
Service-Techniker:	

OCHSNER
Wärmepumpen GmbH Österreich
(Firmenbuch)
A-4021 Linz
Bockgasse 2a
kontakt@ochsner.at
www.ochsner.com

OCHSNER
Wärmepumpen GmbH Deutschland
D-10719 Berlin
Kurfürstendamm 11
Hotline für Systempartner: +49 (0) 1805 832840
Kundendienst-Hotline: +49 (0) 69 256694-495
kontakt@ochsner.de
www.ochsner.com

OCHSNER
Wärmepumpen GmbH Schweiz
CH-8001 Zürich
Uraniastraße 18
Kundendienst-Hotline: +41 (0) 800 100 911
kontakt@ochsner.com
www.ochsner.com

Zentrale/Werk
A-3350 Haag
Ochsner-Straße 1
Hotline für Systempartner: +43 (0) 820 201020
Kundendienst-Hotline: +43 (0) 5 04245-499
kontakt@ochsner.at
www.ochsner.com

OCHSNER East
PL 31-302 Kraków
ul. Pod Fortem Nr. 19
Tel.: +48 (0)12 4214527
kontakt@ochsner.pl
www.ochsner.com

