



HAAS+SOHN

Olbia 209.15

Geräteblatt

Kaminofen

DE

Fiche technique

Poêle à bois

FR

Scheda tecnica

Stufa camino

IT

Equipment sheet

Fireplace stove

GB

Tehnički list

Kamin

HR

Tehnični list

Kamin

SLO

0420915001400

Inhalt

1. Technische Daten	1
1.1. Geeignete Brennstoffe, Auflagemenge	1
2. Maßbild Kaminofen	2
3. Ersatzteilübersicht	3
3.1. Ganze Aufstellung	3
3.2. Aufstellung A1	5
3.3. Aufstellung A2, A3, A4, A5	6

1. Technische Daten

	Holzscheite	
Gesamtwärmeleistung	6,5 kW	
Nennwärmeleistung	6 kW	
Wirkungsgrad	80,1 %	
Mittlerer CO-Gehalt bezogen auf 13% O ₂	625 mg/Nm ³	412 mg/MJ
Mittlerer Staub-Gehalt bezogen auf 13% O ₂	19 mg/Nm ³	12 mg/MJ
Mittlerer NOx-Gehalt bezogen auf 13% O ₂	95 mg/Nm ³	60 mg/MJ
Abgas Triplewert		
Abgasmassenstrom bezogen auf Nennwärmeleistung	5,6 g/s	
Abgastemperatur am Abgasstutzen	330 °C	
Min. Förderdruck bei Nennwärmeleistung	12 Pa	

1.1. Geeignete Brennstoffe, Auflagemenge

Brennstoff:	Max. Menge pro Auflage
Scheitholz:	2 – 3 Scheite (max. 2 kg)
Holzlänge:	Max. 33 cm
Holzbriketts (DIN51731):	1 Holzbrikett (max. 1,5 kg)
Braunkohlebrikett:	2 – 3 Braunkohlebrikett (max. 2 kg)



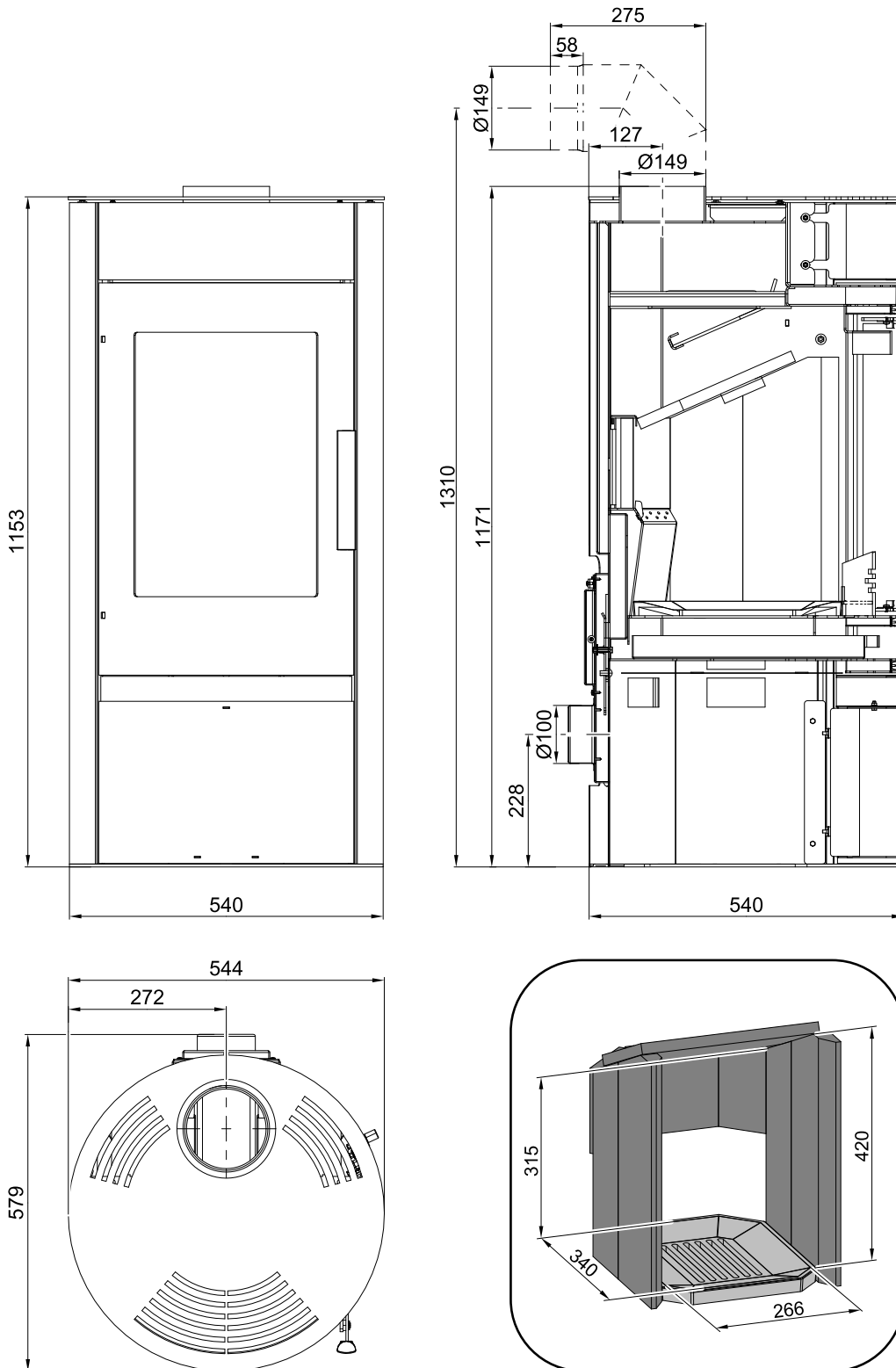
Anmerkung

Beim Heizen mit Scheitholz verwenden Sie nur Holzarten die zwei Jahre gelagert wurden und eine Restfeuchtigkeit bis max. 17 % aufweisen.

2. Maßbild Kaminofen

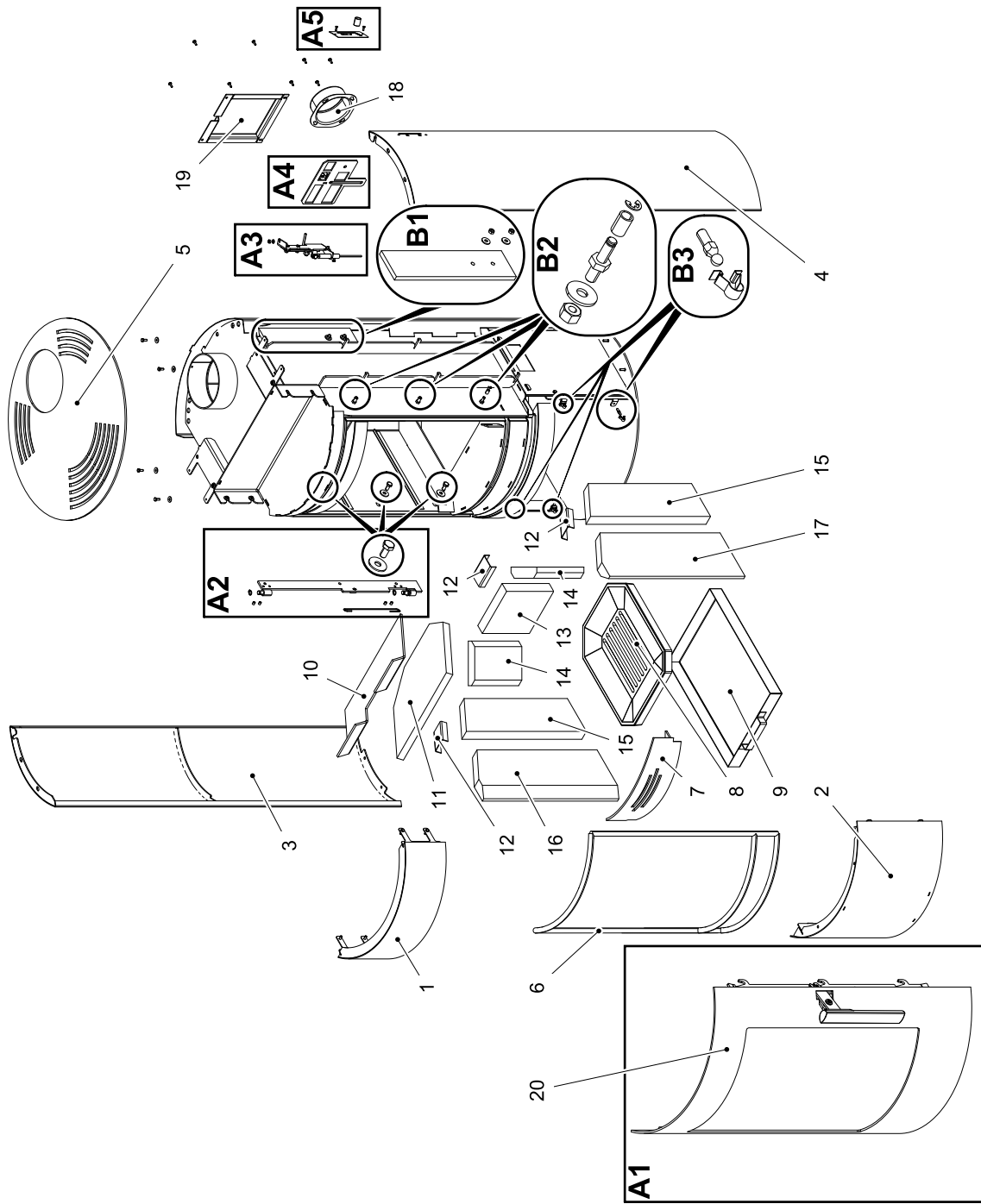
Maßbild Kaminofen

DE



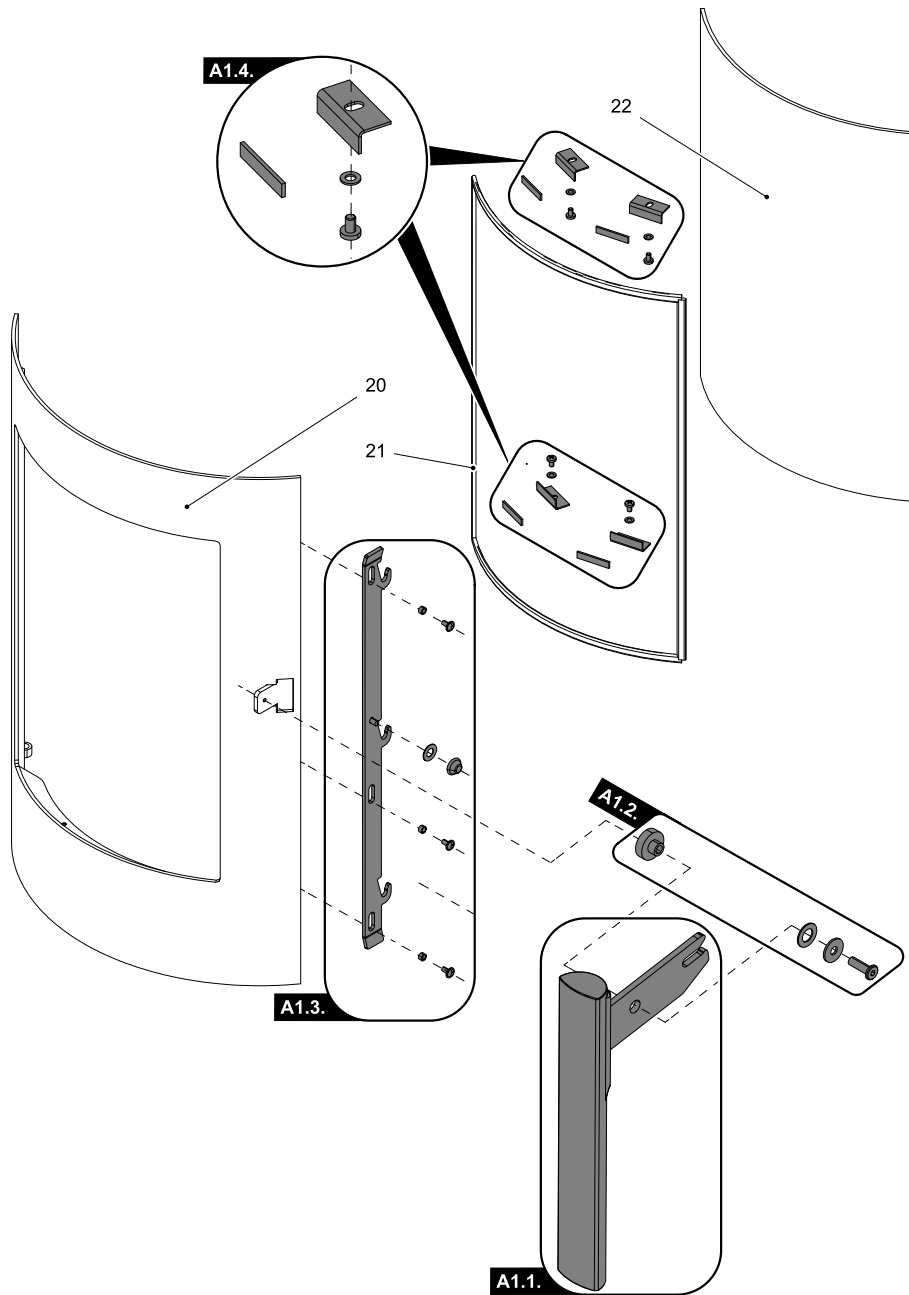
3. Ersatzteilübersicht

3.1. Ganze Aufstellung



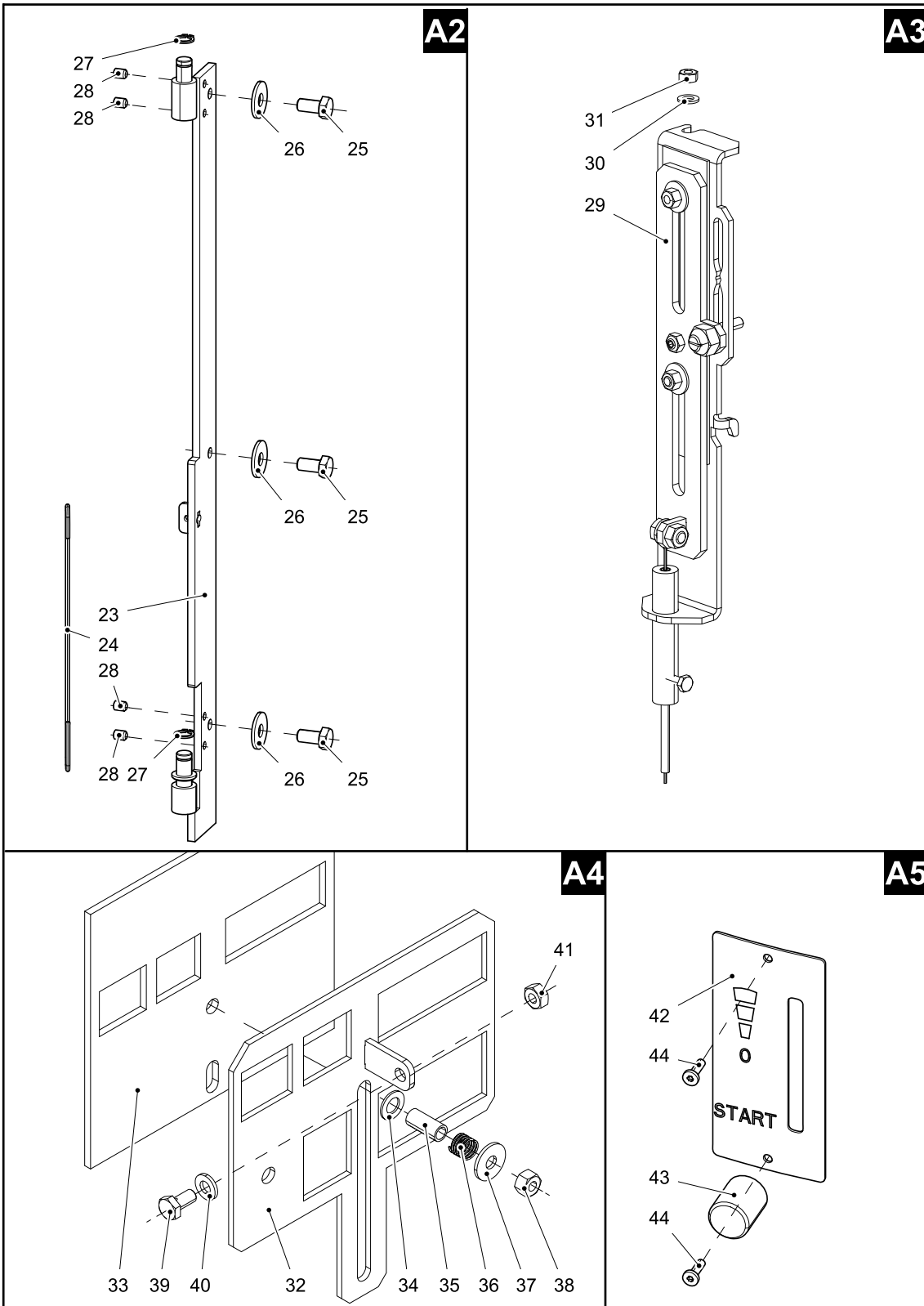
Pos.	Bezeichnung	Stück	Ersatzteilnummer
Ganze Aufstellung			
A1	Feuerraumtür (komplett)/anthrazit	1 stk.	0420915005300
A2	Türscharnier (komplett)/anthrazit	1 stk.	0420915006405
A3	Regler (komplett)/Easycontrol	1 stk.	0420915006060
A4	Schieber (komplett)	1 stk.	0420915006080
A5	Beschriftung (komplett)	1 stk.	0429617006090
B1	Strahlschutzblech (komplett)	1 stk.	0420915005072
B2	Bolzen+Rolle (komplett)	3 stk.	0420915005001
B3	Federlasche+Nippel (komplett)	4 stk.	0420915005035
1	Blende oben/anthrazit	1 stk.	0420915005020
2	Blende unten/anthrazit	1 stk.	0420915005030
3	Seitenwand links/anthrazit	1 stk.	0420915005105
3	Seitenwand links/weiß	1 stk.	0420915016105
4	Seitenwand rechts/anthrazit	1 stk.	0420915005106
4	Seitenwand rechts/weiß	1 stk.	0420915016106
5	Deckplatte/anthrazit	1 stk.	0420915005050
6	Dichtung Tür 14 mm	2420 mm	0040014140005
7	Stehrost/anthrazit	1 stk.	0420615005507
8	Rostlager/anthrazit	1 stk.	0020100070005
9	Aschekasten/anthrazit	1 stk.	0420615007600
10	Zugumlenkplatte oben	1 stk.	0420615007701
11	Zugumlenkplatte unten	1 stk.	0005050032005
12	Steinehalterung/anthrazit	3 stk.	0420015105001
13	Schamott 30x160x155	1 stk.	0420915005501
14	Schamott 30x120x155	2 stk.	0420615005502
15	Schamott 30x125x395	2 stk.	0420615005503
16	Schamott 30x165x445	1 stk.	0420615005504
17	Schamott 30x165x445	1 stk.	0420615005505
18	Außenluftanschluss	1 stk.	0088500050008
19	Schieberdeckel/anthrazit	1 stk.	0420915005085

3.2. Aufstellung A1



Pos.	Bezeichnung	Stück	Ersatzteilnummer
Aufstellung A1			
A1.1.	Türgriff mit Türgriffaufnahme	1 stk.	0420915005302
A1.2.	Türverschraubung — Set	1 stk.	0420915005002
A1.3.	Türverriegelungsschiene — Set	1 stk.	0420915005003
A1.4.	Glashalterung — Set	4 stk.	0420915005004
20	Feuerraumtür(Schweißteil)/anthrazit	1 stk.	0420915005200
21	Dichtung Glas 10x4 mm	1650 mm	0040210040005
22	Türglasscheibe (4xR269x361.6x490)	1 stk.	0420615005304

3.3. Aufstellung A2, A3, A4, A5



Pos.	Bezeichnung	Stück	Ersatzteilnummer
Aufstellung A2			
23	Türscharnier	1 stk.	-
24	Feder Feuerraumtür	1 stk.	0420615005012
25	Schraube M8x16 DIN 933	3 stk.	-
26	Beilage 8,4 DIN 9021A	3 stk.	-
27	Sicherungsscheibe 10 DIN 471	2 stk.	-
28	Verstellschraube M6x8 DIN 913	4 stk.	-
Aufstellung A3			
29	Regler/Easycontrol	1 stk.	-
30	Beilage 5,3 DIN 125	1 stk.	-
31	Mutter M5 DIN 934	1 stk.	-
Aufstellung A4			
32	Schieber	1 stk.	-
33	Schieberdichtung	1 stk.	-
34	Beilage 8 DIN 988	1 stk.	-
35	Reglerbuchse	1 stk.	-
36	Federbuchse	1 stk.	-
37	Beilage 6,4 DIN 9021A	1 stk.	-
38	Mutter M6 DIN 980V	1 stk.	-
39	Schraube M6x12 mit bohrung DIN 933	1 stk.	-
40	Beilage 6,4 DIN 125	1 stk.	-
41	Mutter M6 DIN 934	1 stk.	-
Aufstellung A5			
42	Beschriftung	1 stk.	-
43	Reglerknopf	1 stk.	-
44	Schraube M3x10 BN 9524	2 stk.	-