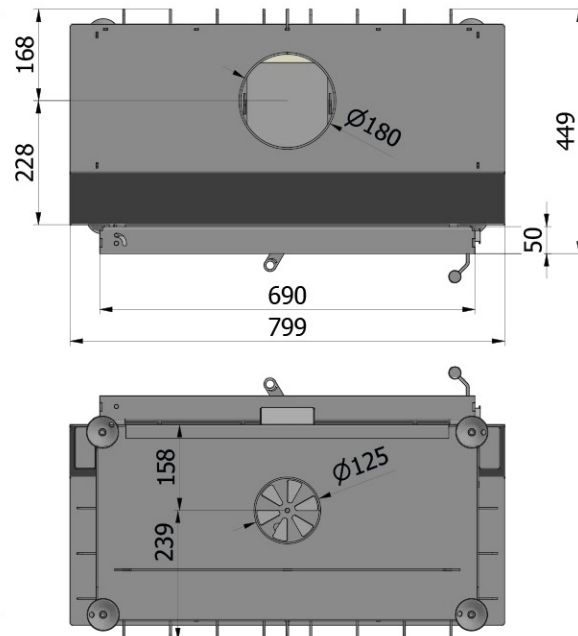
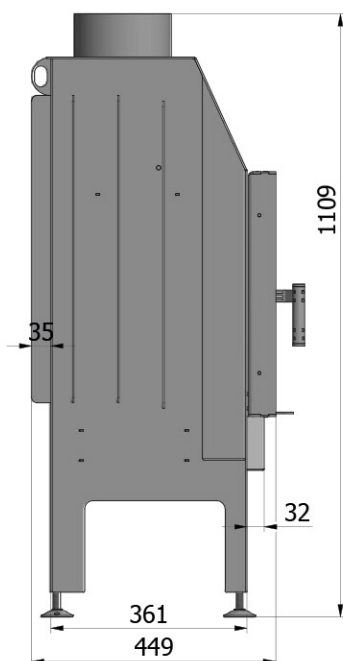
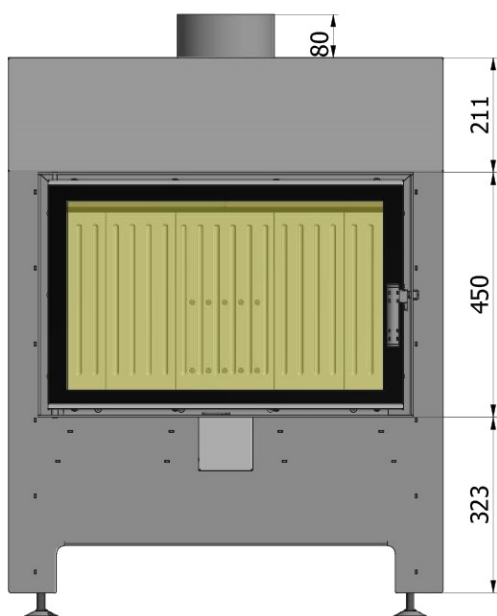


heatro



HEATRO 69	
DANE TECHNICZNE	TECHNICAL DATA
Moc nominalna Nominal power	11 kW
Zakres mocy Power range	5-14 kW
Średnica dolotu powietrza Air intake diameter	125 mm
Średnica króćca wylotu spalin Flue exit pipe	180 mm
Sprawność Efficiency	83 %
Emisja CO (przy 13% O ₂) CO emission	0,08 %
Pył Dust	20 mg/m ³
Temperatura spalin Flue gas temperature	255 st.C
Wymagany ciąg kominowy Needed feed pressure	12 Pa
Maksymalna długość polan Max.length of logs	60 cm
Masa Weigth	144 kg
Gwarancja Guarantee	5 lat



podane wymiary są orientacyjne / all dimensions are approximate