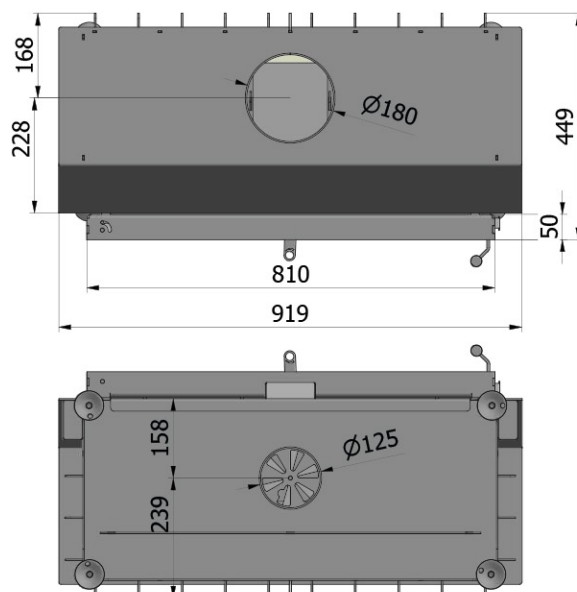
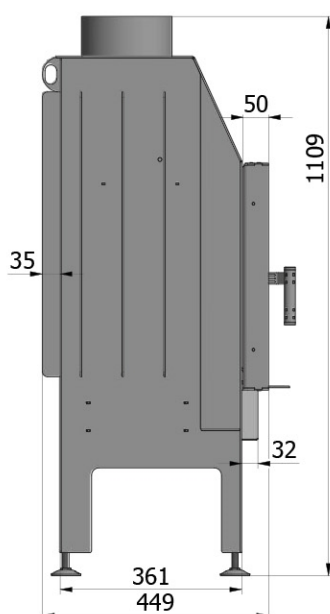
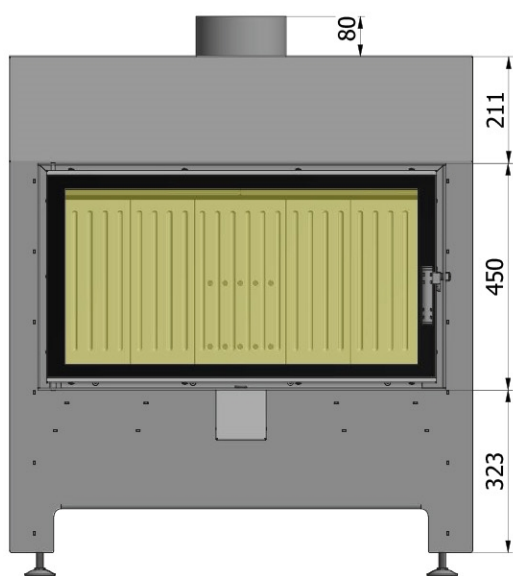


# heatro



HEATRO 81	
DANE TECHNICZNE	TECHNICAL DATA
Moc nominalna Nominal power	12 kW
Zakres mocy Power range	6-16 kW
Średnica dolotu powietrza Air intake diameter	125 mm
Średnica króćca wylotu spalin Flue exit pipe	180 mm
Sprawność Efficiency	80 %
Emisja CO (przy 13% O <sub>2</sub> ) CO emission	0,09 %
Pył Dust	12 mg/m <sup>3</sup>
Temperatura spalin Flue gas temperature	260 st.C
Wymagany ciąg kominowy Needed feed pressure	12 Pa
Maksymalna długość polan Max.length of logs	70 cm
Masa Weigth	161 kg
Gwarancja Guarantee	5 lat



podane wymiary są orientacyjne / all dimensions are approximate