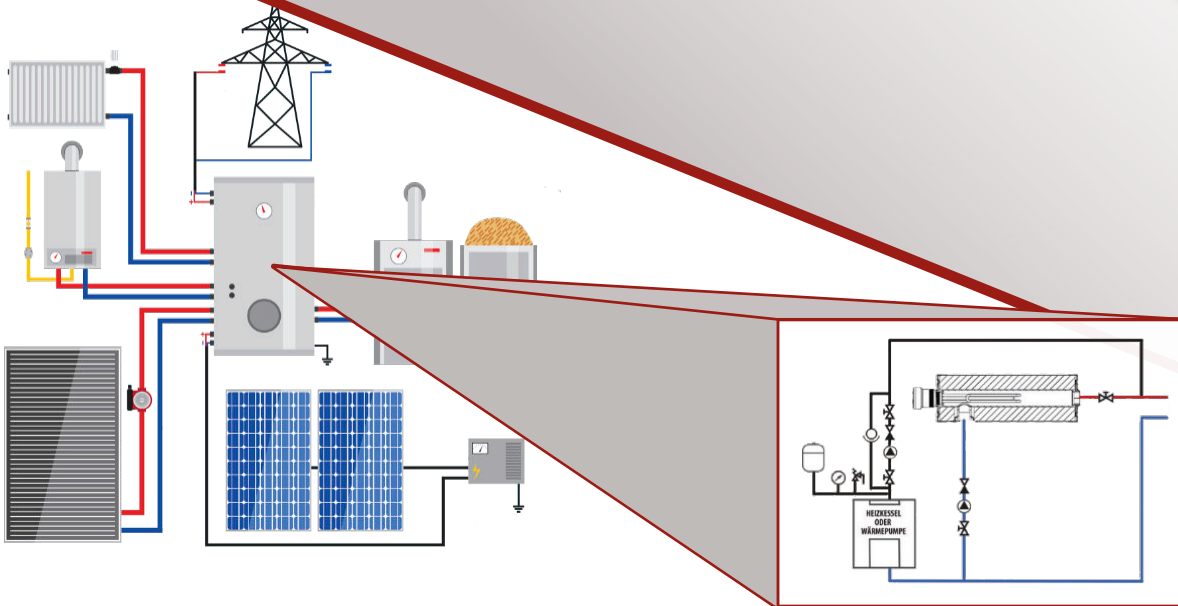
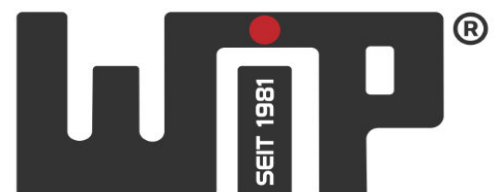


WIP® Zusatzheizmodul für Neubau und Sanierung



Ihr kompetenter Partner für Heizung, Solar und Sanitär

WIP® WIPEX-HEIZSTÄBE
WIP® WIPEX-ZUSATZMODULE
von 1,5 kW bis 9 kW



WIP® ZUSATZHEIZMODUL WZM



WIP® Zusatzheizmodul WZM dient zur Heizungsunterstützung für den Heizkessel oder für Wärmepumpen. Je nach Ausführung kann das Modul waagrecht oder senkrecht eingebaut werden. Der Betrieb des Moduls ist mit Wasser oder mit einem geeigneten Wasser/Glykolgemisch (max. 50%) möglich.

WIP® Zusatzheizmodul WZM ist als Komplettsset incl. Heizstab oder auch einzeln lieferbar.



Nutzung der Stromüberproduktion aus eigener PV-Anlage für Zentralheizungszwecke



Heizungsunterstützung für den Heizkessel oder für die Wärmepumpe bei niedriger Außentemperatur



Notheizung bei Kessel- oder Wärmepumpenausfall

WZM 230

Nachheizmodul für Heizpatronen 230V 1 1/2"

- ▶ 1,5 kW
- ▶ 2,0 kW
- ▶ 3,0 kW



Waagerechte Installation

WZM 400

Nachheizmodul für Heizpatronen 400V 1 1/2"

- ▶ 3,0 kW
- ▶ 4,5 kW
- ▶ 6,0 kW



Senkrechte Installation



Waagerechte Installation

WZM+ 400

Nachheizmodul für Heizpatronen 400V 1 1/2"

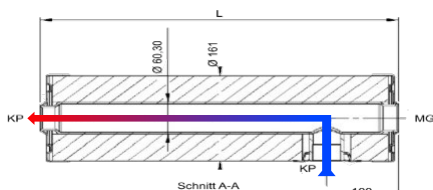
- ▶ 9 kW



Senkrechte Installation



Waagerechte Installation



Bezeichnung		WZM 230	WZM 400	WZM+ 400
L = Länge		500 mm	600 mm	850 mm
Anschlussstutzen	KP	IG 1 1/4"	IG 1 1/4"	IG 1 1/4"
Muffe der Elektro-Heizpatrone	MG	IG 1 1/2"	IG 1 1/2"	IG 1 1/2"

WIP® ZUSATZHEIZMODUL WZM - SET mit Heizpatrone

NEU
im Lieferprogramm



Komplett-Set, bestehend aus isoliertem Durchlauferhitzergehäuse, Heizstab und Dichtung. Geliefert wird das Komplett-Set in Einzelteilen und muss vor Ort nach Einbau des Durchlauferhitzergehäuses zusammengesetzt werden.

Technische Merkmale:

- Behälter: Stahlbehälter, innen Rohstahl, außen pulverbeschichtet
- Wärmeisolierung: 50mm Polyurethanschaum
- Außenverkleidung: Kunststoff
- Betriebsparameter: max. Betriebsdruck = 10 bar
max. Betriebstemperatur = 90°C
- Versorgungsspannung: 230 Volt oder 400 Volt

Artikeldetails:

Artikel-Nr. incl. Modul	Heizstab	Thermostat einstellbar	Sicherheits-thermostat	Leistung	Anschluss Heizstab	Tauchlänge in mm	Gesamtlänge in mm
60018763M	Edelstahl	bis 65°C	90°C	~230 V / 1,5 kW	1 1/2"	300	630
60018764M	Edelstahl	bis 65°C	90°C	~230 V / 2,0 kW	1 1/2"	300	630
60018760M	Edelstahl	bis 65°C	90°C	~230 V / 3,0 kW	1 1/2"	300	670
60018765M	Edelstahl	bis 70°C	90°C	3~400 V / 3,0 kW	1 1/2"	370	770
60017034M	Edelstahl	bis 70°C	90°C	3~400 V / 4,5 kW	1 1/2"	410	770
60017035M	Edelstahl	bis 70°C	90°C	3~400 V / 6,0 kW	1 1/2"	520	770
60017037M	Edelstahl	bis 70°C	90°C	3~400 V / 9,0 kW	1 1/2"	745	1020

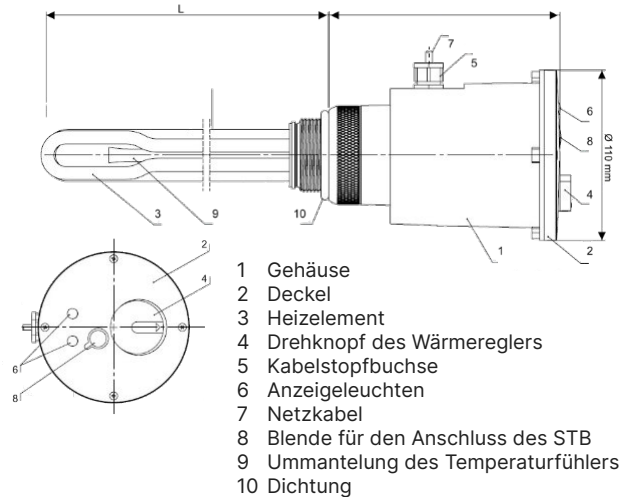
WIP® HEIZSTAB (HEIZPATRONE)



Elektrischer Heizstab für elektrische Boiler, Wassertanks und Pufferspeicher. Kopfseitig mit einstellbarem Thermostat.

Technische Merkmale:

- Heizstab: Edelstahl
- Thermostat einstellbar von 0° bis +85°C (je nach Ausführung)
- Sicherheitsthermostat: 90°C
- Leistung 1,5 kW bis 9 kW
- Spannung: 230 Volt oder 400 Volt, je nach Leistung
- Schutzart: IP44
- Anschluß: 1 1/2" Außengewinde



Artikeldetails:

Artikel-Nr.	Thermostat einstellbar	Sicherheits-thermostat	Anschluss Heizstab	Tauchlänge in mm	Kopflänge in mm	Leistung	Gewicht in Kg
60018763	bis 65°C	90°C	1 1/2"	300	130	~230 V / 1,5 kW	0,8
60018764	bis 65°C	90°C	1 1/2"	300	130	~230 V / 2 kW	1,0
60018760	bis 65°C	90°C	1 1/2"	300	170	~230 V / 3 kW	1,2
60018765	bis 70°C	90°C	1 1/2"	370	170	3~400 V / 3 kW	1,8
60017034	bis 70°C	90°C	1 1/2"	410	170	3~400 V / 4,5 kW	1,9
60017035	bis 70°C	90°C	1 1/2"	520	170	3~400 V / 6 kW	2,1
60017037	bis 70°C	90°C	1 1/2"	745	170	3~400 V / 9 kW	2,7

WIP® HEIZSTAB PV - Erwärmung aus PV-Anlagen

NEU
im Lieferprogramm

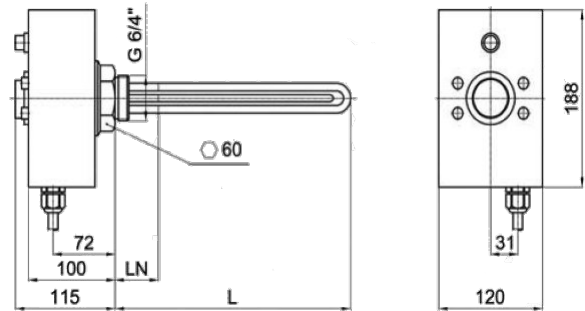


Vernickelte elektrische Heizpatrone mit einem Thermostatkopf und einem Schutz zur Erwärmung von Heiz- und Trinkwasser geeignet für Puffer- und Warmwasserspeicher sowie kombinierte Pufferspeicher in Verbindung einer Photovoltaikanlage.

Technische Beschreibung:

- Vernickelte elektrische Heizpatrone
- 1 1/2" AG, mit Thermostatkopf aus Metall mit Einstellbereich von 0 bis 90°C
- Anschluss 1 × 230 Volt oder 3 × 230 Volt
- Totzone 180 mm
- Siebenadriges Anschlusskabel, á 2,5 mm², Länge 2 Meter, 7-adrig
- mit Rundsteuertechnik

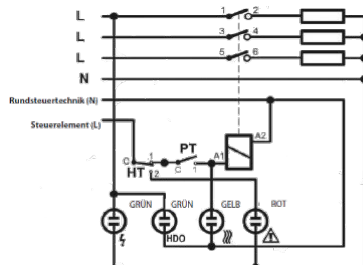
Hinweis: Nicht geeignet für Edelstahlspeicher



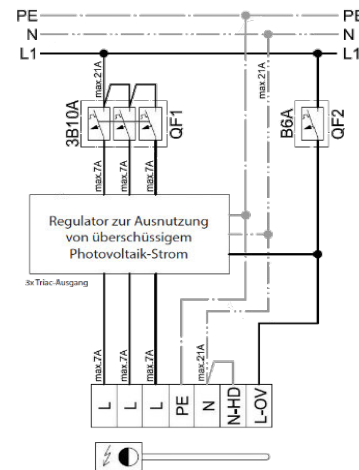
Artikeldetails:

Artikel-Nr.	Heizstab	Leistung	Anschluss	Tauchlänge (L)	Kopflänge	Gesamtlänge in mm
100813532	Kupfer vernickelt	3,0 kW	G 1 1/2"	365 mm	115 mm	480 mm
100812357	Kupfer vernickelt	4,5 kW	G 1 1/2"	463 mm	115 mm	578 mm

Kontinuierliche Leistungsmodulation mittels Wattrouter:



Verbindungsbeispiel - Ausnutzung von überschüssigem Photovoltaik-Strom:



WIP® ZUSATZHEIZMODUL WZM - ohne Heizpatrone

NEU
im Lieferprogramm



Isoliertes Durchlauferhitzergehäuse ohne Heizstab für bauseitige Heizstäbe.

Technische Merkmale: wie im Zusatzheizmodul-Set beschrieben

Artikeldetails:

Bezeichnung	Artikel-Nr.	Anschluss Heizstab	Anschluss Durchlauf	Länge in mm
WZM 230	6001WZM500	1 1/2"	1 1/4"	500
WZM 400	6001WZM600	1 1/2"	1 1/4"	600
WZM+ 400	6001WZM850	1 1/2"	1 1/4"	850