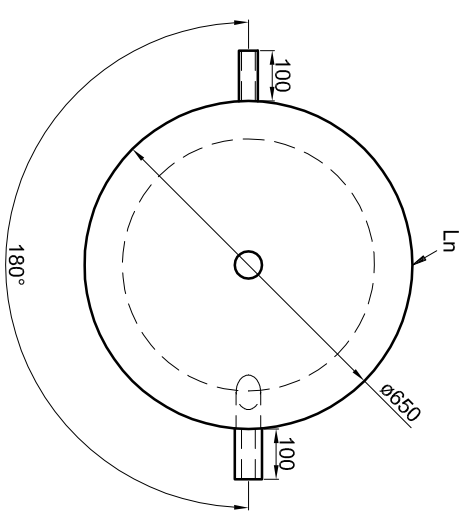


Alle Anschlüsse mit Innengewinde Rp



Betriebsangaben:

- Behälter:**
 Nennvolumen: 500 l
 zulässiger Druck (p(s)): 4,5 bar
 Prüfdruck (p(T)): 6,0 bar
 zulässige Temperatur (t(s)): 0 - 95 °C
 zulässiges Medium: Wasser
 Gewicht: 83 kg
 Werkstoff: S235JRG2
 Korrosionsschutz: außen roh, innen beschichtet

Materialstärken:
 Mantelblech: 2,5 mm
 Klöpperböden: 3,0 mm
 Materialstärken nicht berücksichtigt!

TWL-Technologie GmbH
 Im Gewerbegebiet 2 - 12
 D-92271 Freihung
 www.twl-technologie.de

Gezeichnet: Julian Klier	Datum: 01.07.2016	Maßstab: M 1:15
Pufferspeicher Typ P 500		
Art-Nr. P.0500		