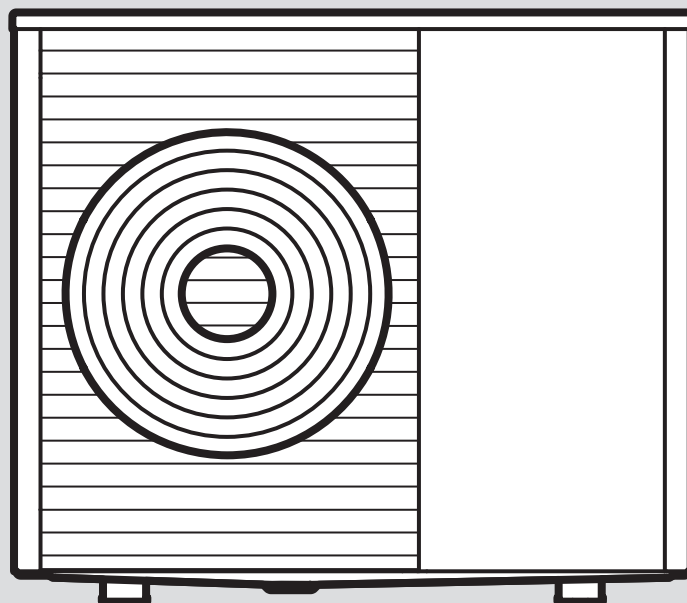


# aroTHERM

VWL 35/5 AS 230V (S2) ... VWL 125/5 AS (S2)

- de** Betriebsanleitung
- de** Installations- und Wartungsanleitung
- fr** Notice d'emploi
- fr** Notice d'installation et de maintenance
- nl** Gebruiksaanwijzing
- nl** Installatie- en onderhoudshandleiding
- it** Istruzioni per l'uso
- it** Istruzioni per l'installazione e la manutenzione
- en** Country specifics



de	Betriebsanleitung .....	3
de	Installations- und Wartungsanleitung .....	9
fr	Notice d'emploi .....	44
fr	Notice d'installation et de maintenance .....	50
nl	Gebruiksaanwijzing .....	88
nl	Installatie- en onderhoudshandleiding.....	94
it	Istruzioni per l'uso .....	129
it	Istruzioni per l'installazione e la manutenzione.....	135
en	Country specifics.....	170

# Betriebsanleitung

## Inhalt

<b>1</b>	<b>Sicherheit .....</b>	<b>4</b>
1.1	Handlungsbezogene Warnhinweise .....	4
1.2	Bestimmungsgemäße Verwendung .....	4
1.3	Allgemeine Sicherheitshinweise .....	4
<b>2</b>	<b>Hinweise zur Dokumentation.....</b>	<b>6</b>
2.1	Gültigkeit der Anleitung.....	6
<b>3</b>	<b>Produktbeschreibung.....</b>	<b>6</b>
3.1	Wärmepumpensystem.....	6
3.2	Funktionsweise der Wärmepumpe .....	6
3.3	Aufbau des Produkts .....	6
3.4	Typenschild und Seriennummer .....	6
3.5	CE-Kennzeichnung.....	6
3.6	Fluorierte Treibhausgase.....	7
<b>4</b>	<b>Betrieb .....</b>	<b>7</b>
4.1	Produkt einschalten .....	7
4.2	Produkt bedienen.....	7
4.3	Frostschutz sicherstellen .....	7
4.4	Produkt ausschalten .....	7
<b>5</b>	<b>Pflege und Wartung.....</b>	<b>7</b>
5.1	Produkt frei halten.....	7
5.2	Produkt reinigen.....	7
5.3	Wartung .....	7
<b>6</b>	<b>Störungsbehebung.....</b>	<b>7</b>
6.1	Störungen beheben .....	7
<b>7</b>	<b>Außerbetriebnahme.....</b>	<b>7</b>
7.1	Produkt vorübergehend außer Betrieb nehmen ....	7
7.2	Produkt endgültig außer Betrieb nehmen.....	7
<b>8</b>	<b>Recycling und Entsorgung .....</b>	<b>7</b>
8.1	Kältemittel entsorgen lassen .....	8
<b>9</b>	<b>Garantie und Kundendienst.....</b>	<b>8</b>
9.1	Garantie .....	8
9.2	Kundendienst.....	8



# 1 Sicherheit

## 1.1 Handlungsbezogene Warnhinweise

### Klassifizierung der handlungsbezogenen Warnhinweise

Die handlungsbezogenen Warnhinweise sind wie folgt mit Warnzeichen und Signalwörtern hinsichtlich der Schwere der möglichen Gefahr abgestuft:

#### Warnzeichen und Signalwörter

**Gefahr!**

Unmittelbare Lebensgefahr oder Gefahr schwerer Personenschäden

**Gefahr!**

Lebensgefahr durch Stromschlag

**Warnung!**

Gefahr leichter Personenschäden

**Vorsicht!**

Risiko von Sachschäden oder Schäden für die Umwelt

## 1.2 Bestimmungsgemäße Verwendung

Bei unsachgemäßer oder nicht bestimmungsgemäßer Verwendung können Gefahren für Leib und Leben des Benutzers oder Dritter bzw. Beeinträchtigungen des Produkts und anderer Sachwerte entstehen.

Das Produkt ist die Außeneinheit einer Luft-Wasser-Wärmepumpe mit Split-Bauweise.

Das Produkt nutzt die Außenluft als Wärmequelle und kann zur Beheizung eines Wohngebäudes sowie zur Warmwasserbereitung verwendet werden.

Das Produkt ist ausschließlich für die Außen- aufstellung bestimmt.

Das Produkt ist ausschließlich für den häuslichen Gebrauch bestimmt.

Die bestimmungsgemäße Verwendung erlaubt alleine diese Produktkombinationen:

Außeneinheit	Inneneinheit
VWL ..8/5 AS ...	VWL ..8/5 IS ...
	VWL ..7/5 IS ...

Die bestimmungsgemäße Verwendung beinhaltet:

- das Beachten der beiliegenden Betriebsanleitungen des Produkts sowie aller weiteren Komponenten der Anlage

- die Einhaltung aller in den Anleitungen aufgeführten Inspektions- und Wartungsbedingungen.

Dieses Produkt kann von Kindern ab 8 Jahren und darüber sowie von Personen mit verringerten physischen, sensorischen oder mentalen Fähigkeiten oder Mangel an Erfahrung und Wissen benutzt werden, wenn sie beaufsichtigt oder bezüglich des sicheren Gebrauchs des Produktes unterwiesen wurden und die daraus resultierenden Gefahren verstehen. Kinder dürfen nicht mit dem Produkt spielen. Reinigung und Benutzer-Wartung dürfen nicht von Kindern ohne Beaufsichtigung durchgeführt werden.

Eine andere Verwendung als die in der vorliegenden Anleitung beschriebene oder eine Verwendung, die über die hier beschriebene hinausgeht, gilt als nicht bestimmungsgemäß. Nicht bestimmungsgemäß ist auch jede unmittelbare kommerzielle und industrielle Verwendung.

#### Achtung!

Jede missbräuchliche Verwendung ist untersagt.

## 1.3 Allgemeine Sicherheitshinweise


### 1.3.1 Lebensgefahr durch Veränderungen am Produkt oder im Produktumfeld

- ▶ Entfernen, überbrücken oder blockieren Sie keinesfalls die Sicherheitseinrichtungen.
- ▶ Manipulieren Sie keine Sicherheitseinrichtungen.
- ▶ Zerstören oder entfernen Sie keine Plomben von Bauteilen.
- ▶ Nehmen Sie keine Veränderungen vor:
  - am Produkt
  - an den Zuleitungen
  - an der Ablaufleitung
  - am Sicherheitsventil für den Wärmequellenkreis
  - an baulichen Gegebenheiten, die Einfluss auf die Betriebssicherheit des Produkts haben können

### 1.3.2 Verletzungsgefahr durch Erfrierungen bei Berührung mit Kältemittel

Das Produkt wird mit einer Betriebsfüllung des Kältemittels R410A geliefert. Austreten-





des Kältemittel kann bei Berühren der Austrittsstelle zu Erfrierungen führen.

- ▶ Falls Kältemittel austritt, berühren Sie keine Bauteile des Produkts.
- ▶ Atmen Sie Dämpfe oder Gase, die bei Undichtigkeiten aus dem Kältemittelkreis austreten, nicht ein.
- ▶ Vermeiden Sie Haut- oder Augenkontakt mit dem Kältemittel.
- ▶ Rufen Sie bei Haut- oder Augenkontakt mit dem Kältemittel einen Arzt.

### **1.3.3 Verletzungsgefahr durch Verbrennungen bei Berührung mit Kältemittelleitungen**

Die Kältemittelleitungen zwischen Außen- einheit und Inneneinheit können im Betrieb sehr heiß werden. Es besteht Verbrennungs- gefahr.

- ▶ Berühren Sie keine nicht-isolierten Kälte- mittelleitungen.

### **1.3.4 Verletzungsgefahr und Risiko eines Sachschadens durch unsachgemäße oder unterlassene Wartung und Reparatur**

- ▶ Versuchen Sie niemals, selbst Wartungs- arbeiten oder Reparaturen an Ihrem Pro- dukt durchzuführen.
- ▶ Lassen Sie Störungen und Schäden um- gehend durch einen Fachhandwerker be- heben.
- ▶ Halten Sie die vorgegebenen Wartungs- intervalle ein.


### **1.3.5 Risiko von Funktionsstörungen durch falsche Stromversorgung**

Um Fehlfunktionen des Produkts zu vermei- den muss die Stromversorgung innerhalb der vorgegebenen Grenzen liegen:

- 1-phasig: 230 V (+10/-15%), 50Hz
- 3-phasig: 400 V (+10/-15%), 50Hz

### **1.3.6 Risiko eines Sachschadens durch Frost**

- ▶ Stellen Sie sicher, dass die Heizungs- anlage bei Frost auf jeden Fall in Betrieb bleibt und alle Räume ausreichend tempe- riert sind.

- 
- ▶ Wenn Sie den Betrieb nicht sicherstellen können, dann lassen Sie einen Fachhand- werker die Heizungsanlage entleeren.

### **1.3.7 Risiko eines Umweltschadens durch austretendes Kältemittel**

Das Produkt enthält das Kältemittel R410A. Das Kältemittel darf nicht in die Atmosphäre gelangen. R410A ist ein vom Kyoto-Proto- koll erfasstes fluoriertes Treibhausgas mit GWP 2088 (GWP = Global Warming Poten- tial). Gelangt es in die Atmosphäre, wirkt es 2088-mal so stark wie das natürliche Treib- hausgas CO<sub>2</sub>.

Das im Produkt enthaltene Kältemittel muss vor Entsorgung des Produkts komplett in da- für geeignete Behälter abgesaugt werden, um es anschließend den Vorschriften ent- sprechend zu recyceln oder zu entsorgen.

- ▶ Sorgen Sie dafür, dass nur ein offiziell zer- tifizierter Fachhandwerker mit entspre- chender Schutzausrüstung Installations- arbeiten, Wartungsarbeiten oder sonstige Eingriffe am Kältemittelkreis durchführt.
- ▶ Lassen Sie das im Produkt enthaltene Kältemittel durch einen zertifizierten Fach- handwerker den Vorschriften entspre- chend recyceln oder entsorgen.

### **1.3.8 Gefahr durch Fehlbedienung**

Durch Fehlbedienung können Sie sich selbst und andere gefährden und Sachschäden verursachen.

- ▶ Lesen Sie die vorliegende Anleitung und alle mitgeltenden Unterlagen sorgfältig durch, insb. das Kapitel "Sicherheit" und die Warnhinweise.
- ▶ Führen Sie nur diejenigen Tätigkeiten durch, zu denen die vorliegende Betriebs- anleitung anleitet.

## 2 Hinweise zur Dokumentation

- ▶ Beachten Sie unbedingt alle Betriebs- und Installationsanleitungen, die Komponenten der Anlage beiliegen.
- ▶ Geben Sie diese Anleitung sowie alle mitgeltenden Unterlagen an den Anlagenbetreiber weiter.

### 2.1 Gültigkeit der Anleitung

Diese Anleitung gilt ausschließlich für:

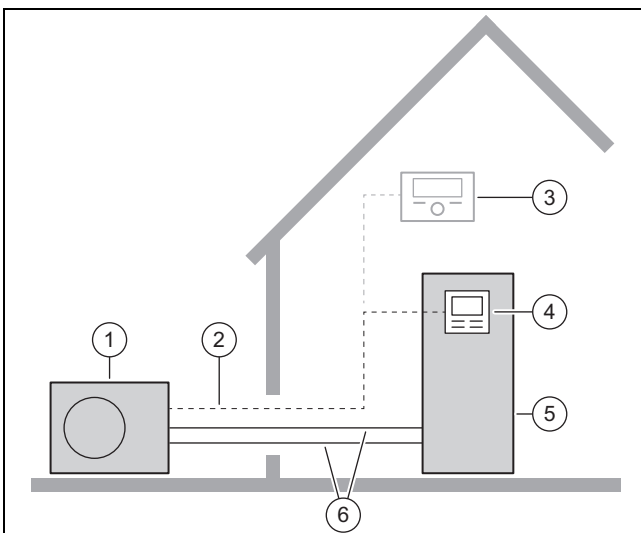
Produkt
VWL 35/5 AS 230V S2
VWL 55/5 AS 230V S2
VWL 75/5 AS 230V S2
VWL 105/5 AS 230V S2
VWL 105/5 AS S2
VWL 125/5 AS 230V S2
VWL 125/5 AS S2

Produkt
VWL 35/5 AS 230V
VWL 55/5 AS 230V
VWL 75/5 AS 230V
VWL 105/5 AS 230V
VWL 105/5 AS
VWL 125/5 AS 230V
VWL 125/5 AS

## 3 Produktbeschreibung

### 3.1 Wärmepumpensystem

Aufbau eines typischen Wärmepumpensystems mit Split-Technologie:



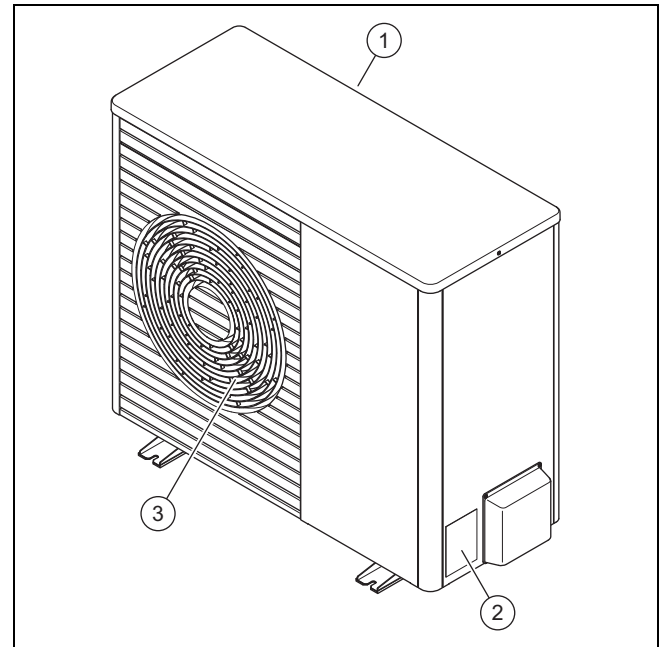
- |   |                         |   |                         |
|---|-------------------------|---|-------------------------|
| 1 | Außeneinheit            | 4 | Regler der Inneneinheit |
| 2 | eBUS-Leitung            | 5 | Inneneinheit            |
| 3 | Systemregler (optional) | 6 | Kältemittelkreis        |

### 3.2 Funktionsweise der Wärmepumpe

Die Wärmepumpe besitzt einen geschlossenen Kältemittelkreis, in dem ein Kältemittel zirkuliert.

Durch zyklische Verdampfung, Kompression, Verflüssigung und Expansion wird Wärmeenergie von der Umwelt aufgenommen und an das Gebäude abgegeben. Im Kühlbetrieb wird dem Gebäude Wärmeenergie entzogen und an die Umwelt abgegeben.

### 3.3 Aufbau des Produkts



- |   |                      |   |                      |
|---|----------------------|---|----------------------|
| 1 | Luft Eintrittsgitter | 3 | Luft Austrittsgitter |
| 2 | Typenschild          |   |                      |

### 3.4 Typenschild und Seriennummer

Das Typenschild befindet sich auf der rechten Außenseite des Produkts.

Auf dem Typenschild befindet sich die Nomenklatur und die Seriennummer.

### 3.5 CE-Kennzeichnung



Mit der CE-Kennzeichnung wird dokumentiert, dass die Produkte gemäß der Konformitätserklärung die grundlegenden Anforderungen der einschlägigen Richtlinien erfüllen.

Die Konformitätserklärung kann beim Hersteller eingesehen werden.

### 3.6 Fluorierte Treibhausgase

Das Produkt enthält fluorierte Treibhausgase.

- Beauftragen Sie damit einen autorisierten Fachhandwerksbetrieb. Wir empfehlen den Abschluss eines Wartungsvertrags.

## 4 Betrieb

### 4.1 Produkt einschalten

- Schalten Sie im Gebäude alle Trennschalter ein, die mit dem Produkt verbunden sind.

### 4.2 Produkt bedienen

- Die Bedienung erfolgt über den Regler der Inneneinheit (→ Betriebsanleitung zur Inneneinheit).

### 4.3 Frostschutz sicherstellen

1. Stellen Sie sicher, dass das Produkt eingeschaltet ist und bleibt.
2. Stellen Sie sicher, dass sich kein Schnee im Bereich des Lufteintrittsgitters und Luftaustrittsgitters anlagert.

### 4.4 Produkt ausschalten

1. Schalten Sie im Gebäude alle Trennschalter aus, die mit dem Produkt verbunden sind.
2. Stellen Sie Frostschutz sicher.

## 5 Pflege und Wartung

### 5.1 Produkt frei halten

1. Entfernen Sie regelmäßig Äste und Blätter, die sich um das Produkt herum angesammelt haben.
2. Entfernen Sie regelmäßig Blätter und Schmutz am Belüftungsgitter unter dem Produkt.
3. Entfernen Sie regelmäßig Schnee vom Lufteintrittsgitter und vom Luftaustrittsgitter.
4. Entfernen Sie regelmäßig Schnee, der sich um das Produkt herum angesammelt hat.

### 5.2 Produkt reinigen

1. Reinigen Sie die Verkleidung mit einem feuchten Tuch und etwas lösungsmittelfreier Seife.
2. Verwenden Sie keine Sprays, keine Scheuermittel, Spülmittel, lösungsmittel- oder chlorhaltigen Reinigungsmittel.

### 5.3 Wartung



#### **Gefahr!**

**Verletzungsgefahr und Gefahr der Sachbeschädigung durch unterlassene oder unsachgemäße Wartung oder Reparatur!**

Durch unterlassene oder unsachgemäße Wartungsarbeiten oder Reparaturen können Personen zu Schaden kommen oder kann das Produkt beschädigt werden.

- Versuchen Sie niemals, Wartungsarbeiten oder Reparaturen an Ihrem Produkt durchzuführen.

## 6 Störungsbehebung

### 6.1 Störungen beheben

- Wenn Sie Dunstschwaden am Produkt beobachten, dann müssen Sie nichts unternehmen. Dieser Effekt kann während des Abtauvorgangs entstehen.
- Wenn das Produkt nicht mehr in Betrieb geht, dann überprüfen Sie, ob die Stromversorgung unterbrochen ist. Schalten Sie gegebenenfalls im Gebäude alle Trennschalter ein, die mit dem Produkt verbunden sind.
- Wenden Sie sich an einen Fachhandwerker, wenn die beschriebene Maßnahme nicht zum Erfolg führt.

## 7 Außerbetriebnahme

### 7.1 Produkt vorübergehend außer Betrieb nehmen

1. Schalten Sie im Gebäude alle Trennschalter aus, die mit dem Produkt verbunden sind.
2. Schützen Sie die Heizungsanlage gegen Frost.

### 7.2 Produkt endgültig außer Betrieb nehmen

- Lassen Sie das Produkt von einem Fachhandwerker endgültig außer Betrieb nehmen.

## 8 Recycling und Entsorgung

**Gültigkeit:** Österreich ODER Belgien ODER Deutschland ODER Italien ODER Niederlande ODER Schweiz

### Verpackung entsorgen

- Überlassen Sie die Entsorgung der Verpackung dem Fachhandwerker, der das Produkt installiert hat.

### Produkt entsorgen



Wenn das Produkt mit diesem Zeichen gekennzeichnet ist:

- Entsorgen Sie das Produkt in diesem Fall nicht über den Hausmüll.
- Geben Sie stattdessen das Produkt an einer Sammelstelle für Elektro- oder Elektronik-Altgeräte ab.

**Gültigkeit:** Frankreich

### Verpackung

- Entsorgen Sie die Verpackung ordnungsgemäß.

## Produkt entsorgen



- ▶ Entsorgen Sie das Produkt und dessen Zubehör ordnungsgemäß.
- ▶ Beachten Sie alle relevanten Vorschriften.

### Personenbezogene Daten löschen

Personenbezogene Daten können durch unbefugte Dritte missbräuchlich verwendet werden.

Wenn das Produkt personenbezogene Daten enthält:

- ▶ Stellen Sie sicher, dass sich weder auf dem Produkt noch im Produkt (z. B. Online-Anmeldedaten o. ä.) personenbezogene Daten befinden, bevor Sie das Produkt entsorgen.

### 8.1 Kältemittel entsorgen lassen

Das Produkt ist mit dem Kältemittel R410A gefüllt.

- ▶ Lassen Sie das Kältemittel nur durch einen autorisierten Fachhandwerker entsorgen.
- ▶ Beachten Sie die allgemeinen Sicherheitshinweise.

## 9 Garantie und Kundendienst

### 9.1 Garantie

Informationen zur Herstellergarantie finden Sie in den Country specifics.

### 9.2 Kundendienst

Die Kontaktdaten unseres Kundendienst finden Sie in den Country specifics.



# Installations- und Wartungsanleitung

## Inhalt

<b>1</b>	<b>Sicherheit</b> .....	<b>10</b>	<b>6</b>	<b>Elektroinstallation</b> .....	<b>28</b>
1.1	Handlungsbezogene Warnhinweise .....	10	6.1	Elektroinstallation vorbereiten .....	28
1.2	Bestimmungsgemäße Verwendung .....	10	6.2	Anforderungen an elektrische Komponenten .....	29
1.3	Allgemeine Sicherheitshinweise .....	10	6.3	Komponenten für Funktion EVU-Sperre installieren.....	29
1.4	Vorschriften (Richtlinien, Gesetze, Normen) .....	11	6.4	Abdeckung der elektrischen Anschlüsse demontieren.....	29
<b>2</b>	<b>Hinweise zur Dokumentation</b> .....	<b>13</b>	6.5	Elektrische Leitung entmanteln .....	29
2.1	Gültigkeit der Anleitung.....	13	6.6	Stromversorgung herstellen, 1~/230V .....	29
2.2	Weiterführende Informationen .....	13	6.7	Stromversorgung herstellen, 3~/400V .....	30
<b>3</b>	<b>Produktbeschreibung</b> .....	<b>13</b>	6.8	eBUS-Leitung anschließen .....	31
3.1	Wärmepumpensystem.....	13	6.9	Zubehöre anschließen .....	31
3.2	Betriebsart Kühlbetrieb .....	13	6.10	Abdeckung der elektrischen Anschlüsse montieren.....	31
3.3	Funktionsweise der Wärmepumpe .....	13	<b>7</b>	<b>Inbetriebnahme</b> .....	<b>31</b>
3.4	Beschreibung des Produkts.....	14	7.1	Vor dem Einschalten prüfen .....	31
3.5	Aufbau des Produkts .....	14	7.2	Produkt einschalten .....	31
3.6	Angaben auf dem Typenschild .....	15	<b>8</b>	<b>Übergabe an den Betreiber</b> .....	<b>31</b>
3.7	CE-Kennzeichnung.....	16	8.1	Betreiber unterrichten .....	31
3.8	Anschlusssymbole .....	16	<b>9</b>	<b>Störungsbehebung</b> .....	<b>31</b>
3.9	Einsatzgrenzen .....	16	9.1	Fehlermeldungen.....	31
3.10	Abtaubetrieb .....	17	9.2	Andere Störungen.....	31
3.11	Sicherheitseinrichtungen .....	17	<b>10</b>	<b>Inspektion und Wartung</b> .....	<b>31</b>
<b>4</b>	<b>Montage</b> .....	<b>17</b>	10.1	Arbeitsplan und Intervalle beachten .....	31
4.1	Produkt auspacken .....	17	10.2	Ersatzteile beschaffen .....	31
4.2	Lieferumfang prüfen.....	17	10.3	Inspektion und Wartung vorbereiten.....	31
4.3	Produkt transportieren .....	17	10.4	Wartungsarbeiten durchführen .....	32
4.4	Abmessungen.....	18	10.5	Inspektion und Wartung abschließen .....	33
4.5	Mindestabstände einhalten.....	18	<b>11</b>	<b>Außerbetriebnahme</b> .....	<b>33</b>
4.6	Bedingungen zur Montageart .....	19	11.1	Produkt vorübergehend außer Betrieb nehmen.....	33
4.7	Anforderungen an den Aufstellort.....	19	11.2	Produkt endgültig außer Betrieb nehmen.....	33
4.8	Fundament herstellen .....	20	<b>12</b>	<b>Recycling und Entsorgung</b> .....	<b>33</b>
4.9	Arbeitssicherheit gewährleisten .....	21	12.1	Recycling und Entsorgung.....	33
4.10	Produkt aufstellen .....	21	12.2	Kältemittel entsorgen.....	33
4.11	Kondensatablaufleitung anschließen.....	21	<b>Anhang</b> .....	<b>34</b>	
4.12	Schutzwand errichten .....	22	<b>A</b>	<b>Funktionsschema</b> .....	<b>34</b>
4.13	Verkleidungsteile demontieren/montieren .....	22	<b>B</b>	<b>Sicherheitseinrichtungen</b> .....	<b>35</b>
<b>5</b>	<b>Hydraulikinstallation</b> .....	<b>23</b>	<b>C</b>	<b>Verbindungsschaltplan</b> .....	<b>36</b>
5.1	Arbeiten am Kältemittelkreis vorbereiten.....	23	C.1	Verbindungsschaltplan, Stromversorgung, 1~/230V .....	36
5.2	Verlegung der Kältemittelleitungen planen .....	24	C.2	Verbindungsschaltplan, Stromversorgung, 3~/400V .....	37
5.3	Kältemittelleitungen zum Produkt verlegen .....	25	C.3	Verbindungsschaltplan, Sensoren und Aktoren .....	38
5.4	Kältemittelleitungen im Gebäude verlegen.....	25	<b>D</b>	<b>Inspektions- und Wartungsarbeiten</b> .....	<b>39</b>
5.5	Abdeckung der hydraulischen Anschlüsse demontieren.....	25	<b>E</b>	<b>Technische Daten</b> .....	<b>39</b>
5.6	Rohrenden ablängen und bördeln .....	25	<b>Stichwortverzeichnis</b> .....	<b>43</b>	
5.7	Kältemittelleitungen anschließen.....	26			
5.8	Kältemittelkreis auf Dichtheit prüfen .....	26			
5.9	Kältemittelkreis evakuieren.....	27			
5.10	Zusätzliches Kältemittel einfüllen .....	27			
5.11	Kältemittel freigeben .....	28			
5.12	Arbeiten am Kältemittelkreis abschließen .....	28			



# 1 Sicherheit

## 1.1 Handlungsbezogene Warnhinweise

### Klassifizierung der handlungsbezogenen Warnhinweise

Die handlungsbezogenen Warnhinweise sind wie folgt mit Warnzeichen und Signalwörtern hinsichtlich der Schwere der möglichen Gefahr abgestuft:

#### Warnzeichen und Signalwörter



#### **Gefahr!**

Unmittelbare Lebensgefahr oder Gefahr schwerer Personenschäden



#### **Gefahr!**

Lebensgefahr durch Stromschlag



#### **Warnung!**

Gefahr leichter Personenschäden



#### **Vorsicht!**

Risiko von Sachschäden oder Schäden für die Umwelt

## 1.2 Bestimmungsgemäße Verwendung

Bei unsachgemäßer oder nicht bestimmungsgemäßer Verwendung können Gefahren für Leib und Leben des Benutzers oder Dritter bzw. Beeinträchtigungen des Produkts und anderer Sachwerte entstehen.

Das Produkt ist die Außeneinheit einer Luft-Wasser-Wärmepumpe mit Split-Bauweise.

Das Produkt nutzt die Außenluft als Wärmequelle und kann zur Beheizung eines Wohngebäudes sowie zur Warmwasserbereitung verwendet werden.

Das Produkt ist ausschließlich für die Außen- aufstellung bestimmt.

Das Produkt ist ausschließlich für den häuslichen Gebrauch bestimmt.

Die bestimmungsgemäße Verwendung erlaubt alleine diese Produktkombinationen:

Außeneinheit	Inneneinheit
VWL ..5/5 AS ...	VWL ..8/5 IS ... VWL ..7/5 IS ...

Die bestimmungsgemäße Verwendung beinhaltet:

- das Beachten der beiliegenden Betriebs-, Installations- und Wartungsanleitungen des Produkts sowie aller weiteren Komponenten der Anlage



- die Installation und Montage entsprechend der Produkt- und Systemzulassung
- die Einhaltung aller in den Anleitungen aufgeführten Inspektions- und Wartungsbedingungen.

Die bestimmungsgemäße Verwendung umfasst außerdem die Installation gemäß IP-Code.

Eine andere Verwendung als die in der vorliegenden Anleitung beschriebene oder eine Verwendung, die über die hier beschriebene hinausgeht, gilt als nicht bestimmungsgemäß. Nicht bestimmungsgemäß ist auch jede unmittelbare kommerzielle und industrielle Verwendung.

#### **Achtung!**

Jede missbräuchliche Verwendung ist untersagt.

## 1.3 Allgemeine Sicherheitshinweise

### 1.3.1 Gefahr durch unzureichende Qualifikation

Folgende Arbeiten dürfen nur Fachhandwerker durchführen, die hinreichend dafür qualifiziert sind:

- Montage
- Demontage
- Installation
- Inbetriebnahme
- Inspektion und Wartung
- Reparatur
- Außerbetriebnahme
- ▶ Gehen Sie gemäß dem aktuellen Stand der Technik vor.

### 1.3.2 Verletzungsgefahr durch hohes Produktgewicht

Das Produkt wiegt über 50 kg.

- ▶ Transportieren Sie das Produkt mit mindestens zwei Personen.
- ▶ Verwenden Sie geeignete Transport- und Hebevorrichtungen, entsprechend Ihrer Gefährdungsbeurteilung.
- ▶ Verwenden Sie geeignete persönliche Schutzausrüstung: Handschuhe, Sicherheitsschuhe, Schutzbrille, Schutzhelm.



### 1.3.3 Lebensgefahr durch fehlende Sicherheitseinrichtungen

Die in diesem Dokument enthaltenen Schemata zeigen nicht alle für eine fachgerechte Installation notwendigen Sicherheitseinrichtungen.

- ▶ Installieren Sie die notwendigen Sicherheitseinrichtungen in der Anlage.
- ▶ Beachten Sie die einschlägigen nationalen und internationalen Gesetze, Normen und Richtlinien.

### 1.3.4 Lebensgefahr durch Stromschlag

Wenn Sie spannungsführende Komponenten berühren, dann besteht Lebensgefahr durch Stromschlag.

Bevor Sie am Produkt arbeiten:

- ▶ Schalten Sie das Produkt spannungsfrei, indem Sie alle Stromversorgungen allpolig abschalten (elektrische Trennvorrichtung der Überspannungskategorie III für volle Trennung, z. B. Sicherung oder Leitungsschutzschalter).
- ▶ Sichern Sie gegen Wiedereinschalten.
- ▶ Warten Sie mindestens 3 min, bis sich die Kondensatoren entladen haben.
- ▶ Prüfen Sie auf Spannungsfreiheit.

### 1.3.5 Verbrennungs-, Verbrühungs- und Erfrierungsgefahr durch heiße und kalte Bauteile


An einigen Bauteilen, insb. an unisolierten Rohrleitungen, besteht die Gefahr von Verbrennungen und Erfrierungen.

- ▶ Arbeiten Sie erst dann an den Bauteilen, wenn diese Umgebungstemperatur erreicht haben.

### 1.3.6 Verletzungsgefahr durch Erfrierungen bei Berührung mit Kältemittel

Das Produkt wird mit einer Betriebsfüllung des Kältemittels R410A geliefert. Austreten des Kältemittels kann bei Berühren der Austrittsstelle zu Erfrierungen führen.

- ▶ Falls Kältemittel austritt, berühren Sie keine Bauteile des Produkts.
- ▶ Atmen Sie Dämpfe oder Gase, die bei Undichtigkeiten aus dem Kältemittelkreis austreten, nicht ein.

- 
- ▶ Vermeiden Sie Haut- oder Augenkontakt mit dem Kältemittel.
  - ▶ Rufen Sie bei Haut- oder Augenkontakt mit dem Kältemittel einen Arzt.

### 1.3.7 Risiko eines Umweltschadens durch austretendes Kältemittel

Das Produkt enthält das Kältemittel R410A. Das Kältemittel darf nicht in die Atmosphäre gelangen. R410A ist ein vom Kyoto-Protokoll erfasstes fluoriertes Treibhausgas mit GWP 2088 (GWP = Global Warming Potential). Gelangt es in die Atmosphäre, wirkt es 2088-mal so stark wie das natürliche Treibhausgas CO<sub>2</sub>.

Das im Produkt enthaltene Kältemittel muss vor Entsorgung des Produkts komplett in dafür geeignete Behälter abgesaugt werden, um es anschließend den Vorschriften entsprechend zu recyceln oder zu entsorgen.

- ▶ Sorgen Sie dafür, dass nur ein offiziell zertifizierter Fachhandwerker mit entsprechender Schutzausrüstung Installationsarbeiten, Wartungsarbeiten oder sonstige Eingriffe am Kältemittelkreis durchführt.
- ▶ Lassen Sie das im Produkt enthaltene Kältemittel durch einen zertifizierten Fachhandwerker den Vorschriften entsprechend recyceln oder entsorgen.

### 1.3.8 Risiko eines Sachschadens durch ungeeignetes Werkzeug

- ▶ Verwenden Sie fachgerechtes Werkzeug.

### 1.3.9 Risiko eines Sachschadens durch ungeeignetes Material

Ungeeignete Kältemittelleitungen können zu einem Sachschaden führen.

- ▶ Verwenden Sie nur spezielle Kupferrohre für die Kältetechnik.

### 1.4 Vorschriften (Richtlinien, Gesetze, Normen)

- ▶ Beachten Sie die nationalen Vorschriften, Normen, Richtlinien, Verordnungen und Gesetze.

**Gültigkeit: Italien**



Sie finden eine Liste relevanter Normen unter:

<https://www.vaillant.it/professionisti/normative/riferimenti-normativi-prodotto/>

## 2 Hinweise zur Dokumentation

- ▶ Beachten Sie unbedingt alle Betriebs- und Installationsanleitungen, die Komponenten der Anlage beiliegen.
- ▶ Geben Sie diese Anleitung sowie alle mitgeltenden Unterlagen an den Anlagenbetreiber weiter.

### 2.1 Gültigkeit der Anleitung

Diese Anleitung gilt ausschließlich für:

Produkt
VWL 35/5 AS 230V S2
VWL 55/5 AS 230V S2
VWL 75/5 AS 230V S2
VWL 105/5 AS 230V S2
VWL 105/5 AS S2
VWL 125/5 AS 230V S2
VWL 125/5 AS S2

Produkt
VWL 35/5 AS 230V
VWL 55/5 AS 230V
VWL 75/5 AS 230V
VWL 105/5 AS 230V
VWL 105/5 AS
VWL 125/5 AS 230V
VWL 125/5 AS

### 2.2 Weiterführende Informationen

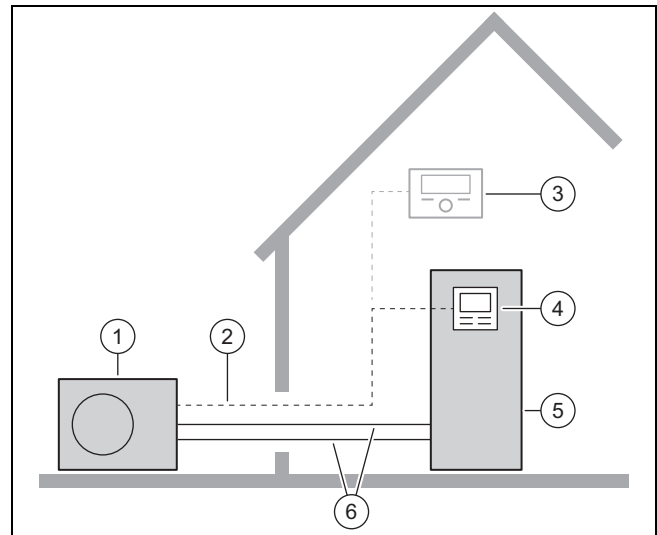


- ▶ Scannen Sie den angezeigten Code mit Ihrem Smartphone, um weiterführende Informationen zur Installation zu erhalten.
  - ◀ Sie werden zu Installationsvideos weitergeleitet.

## 3 Produktbeschreibung

### 3.1 Wärmepumpensystem

Aufbau eines typischen Wärmepumpensystems mit Split-Technologie:



- |                           |                           |
|---------------------------|---------------------------|
| 1 Außeneinheit            | 4 Regler der Inneneinheit |
| 2 eBUS-Leitung            | 5 Inneneinheit            |
| 3 Systemregler (optional) | 6 Kältemittelkreis        |

### 3.2 Betriebsart Kühlbetrieb

Das Produkt besitzt länderspezifisch die Funktion Heizbetrieb oder Heiz- und Kühlbetrieb.

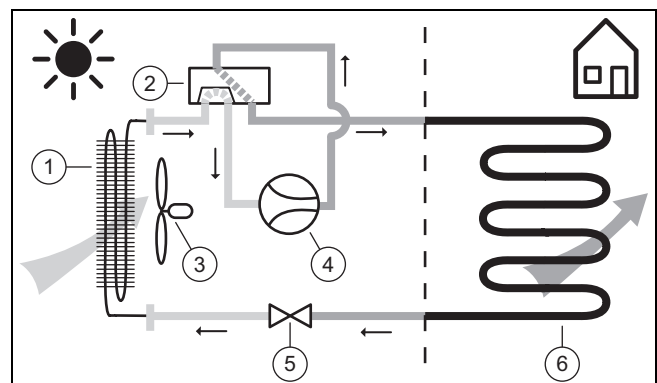
Produkte, die werksseitig ohne Kühlbetrieb ausgeliefert werden, sind in der Nomenklatur mit "S2" gekennzeichnet. Für diese Geräte ist über ein optionales Zubehör eine spätere Aktivierung des Kühlbetriebs möglich.

### 3.3 Funktionsweise der Wärmepumpe

Die Wärmepumpe besitzt einen geschlossenen Kältemittelkreis, in dem ein Kältemittel zirkuliert.

Durch zyklische Verdampfung, Kompression, Verflüssigung und Expansion wird im Heizbetrieb Wärmeenergie von der Umwelt aufgenommen und an das Gebäude abgegeben. Im Kühlbetrieb wird dem Gebäude Wärmeenergie entzogen und an die Umwelt abgegeben.

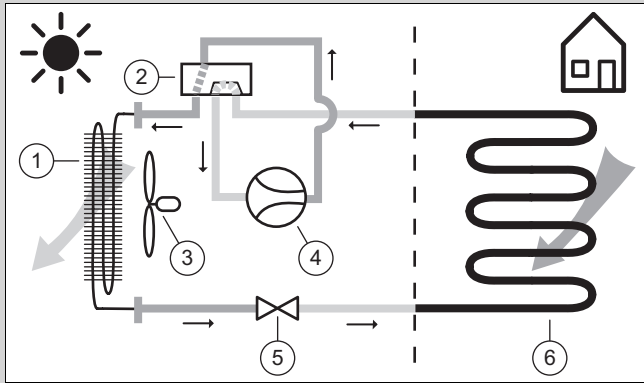
#### 3.3.1 Funktionsprinzip bei Heizbetrieb



- |                         |                    |
|-------------------------|--------------------|
| 1 Verdampfer            | 4 Kompressor       |
| 2 4-Wege-Umschaltventil | 5 Expansionsventil |
| 3 Ventilator            | 6 Verflüssiger     |

### 3.3.2 Funktionsprinzip bei Kühlbetrieb

Gültigkeit: Produkt mit Kühlbetrieb



- |   |                       |   |                  |
|---|-----------------------|---|------------------|
| 1 | Verflüssiger          | 4 | Kompressor       |
| 2 | 4-Wege-Umschaltventil | 5 | Expansionsventil |
| 3 | Ventilator            | 6 | Verdampfer       |

### 3.3.3 Flüsterbetrieb

Für das Produkt kann ein Flüsterbetrieb aktiviert werden.

Im Flüsterbetrieb ist das Produkt leiser als im Normalbetrieb. Dies wird durch eine begrenzte Kompressor-Drehzahl und eine angepasste Ventilator-Drehzahl erreicht.

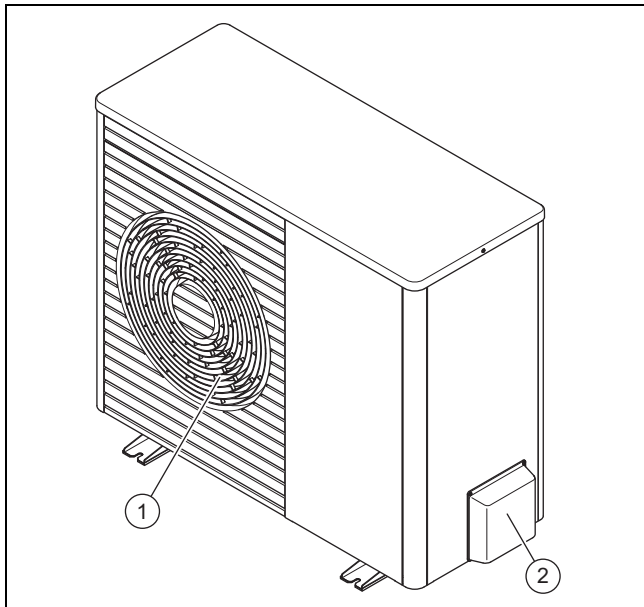
### 3.4 Beschreibung des Produkts

Das Produkt ist die Außeneinheit einer Luft-Wasser-Wärmepumpe mit Split-Technologie.

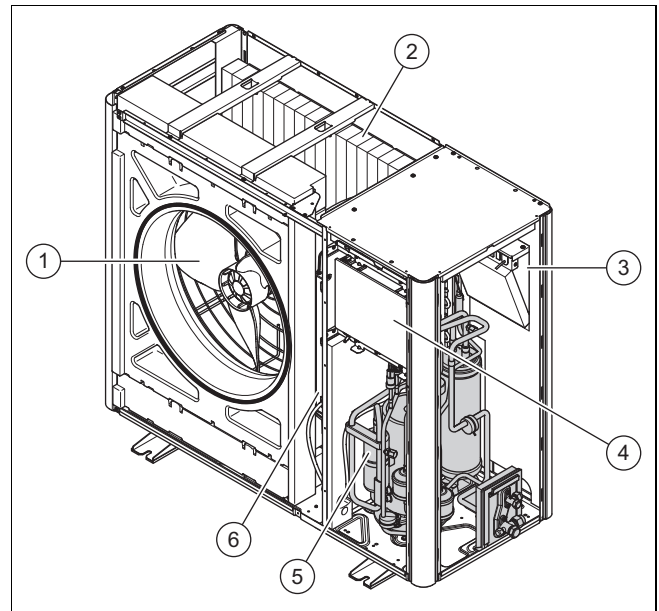
Die Außeneinheit wird über den Kältemittelkreis mit der Inneneinheit verbunden.

### 3.5 Aufbau des Produkts

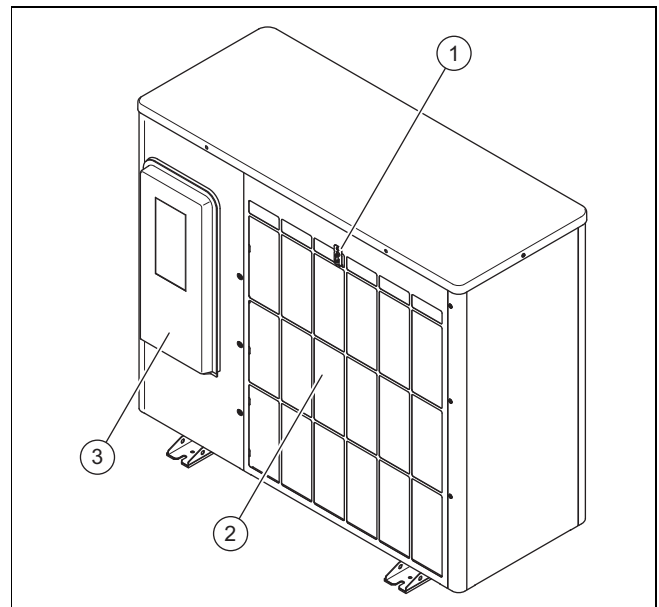
#### 3.5.1 Gerät



- |   |                     |   |  |
|---|---------------------|---|--|
| 1 | Luftaustrittsgitter | 2 | Abdeckung der hydraulischen Anschlüsse |
|---|---------------------|---|--|

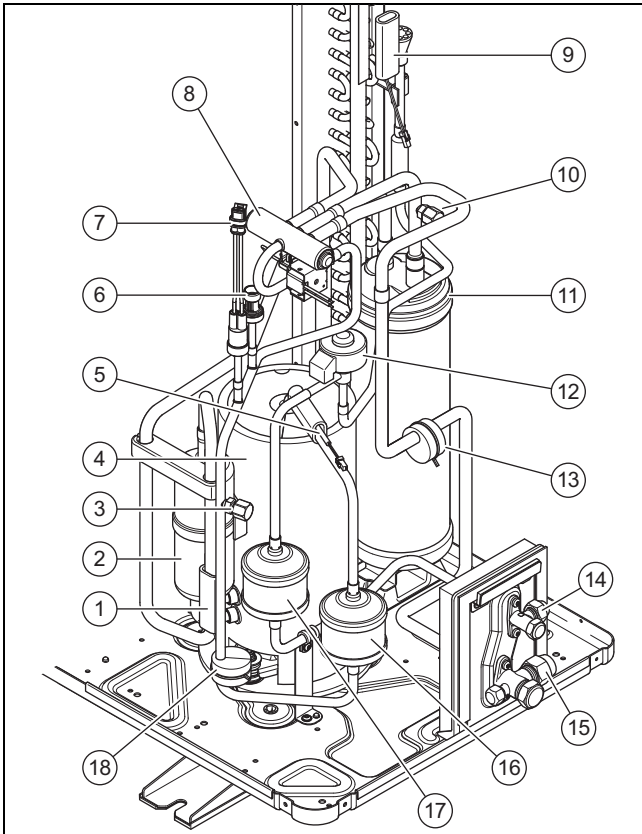


- |   |                              |   |                          |
|---|------------------------------|---|--------------------------|
| 1 | Ventilator                   | 4 | Leiterplatte HMU         |
| 2 | Verdampfer                   | 5 | Kompressor               |
| 3 | Leiterplatte INSTALLER BOARD | 6 | Baugruppe INVERTER BOARD |



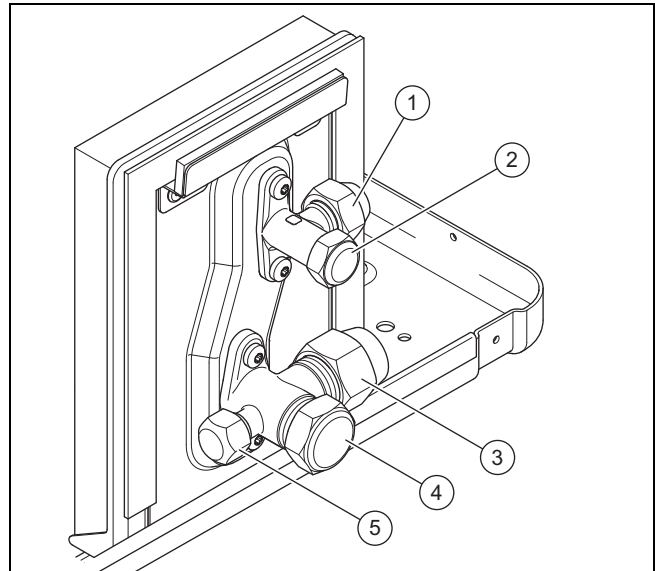
- |   |                                  |   |                                       |
|---|----------------------------------|---|---------------------------------------|
| 1 | Temperatursensor am Lufteintritt | 3 | Abdeckung der elektrischen Anschlüsse |
| 2 | Luftaustrittsgitter              |   |                                       |

### 3.5.2 Kompressorbaugruppe



- |   |  |    |   |
|---|--|----|---|
| 1 | Temperatursensor vor dem Kompressor    | 10 | Wartungsanschluss im Niederdruckbereich |
| 2 | Kältemittelabscheider                  | 11 | Kältemittelsammler                      |
| 3 | Wartungsanschluss im Hochdruckbereich  | 12 | Elektronisches Expansionsventil         |
| 4 | Kompressor                             | 13 | Gewicht                                 |
| 5 | Temperatursensor hinter dem Kompressor | 14 | Anschluss für Flüssigkeitsleitung       |
| 6 | Drucksensor                            | 15 | Anschluss für Heißgasleitung            |
| 7 | Druckwächter                           | 16 | Geräuschdämpfer                         |
| 8 | 4-Wege-Umschaltventil                  | 17 | Filter/Trockner                         |
| 9 | Temperatursensor am Verdampfer         | 18 | Gewicht                                 |

### 3.5.3 Absperrventile


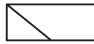

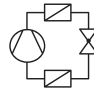




- |   |                                       |   |                                      |
|---|---------------------------------------|---|--------------------------------------|
| 1 | Anschluss für Flüssigkeitsleitung     | 4 | Absperrventil für Heißgasleitung     |
| 2 | Absperrventil für Flüssigkeitsleitung | 5 | Wartungsanschluss mit Schraderventil |
| 3 | Anschluss für Heißgasleitung          |   |                                      |

### 3.6 Angaben auf dem Typenschild

Das Typenschild befindet sich auf der rechten Außenseite des Produkts.

Ein zweites Typenschild befindet sich im Inneren des Produkts. Es wird sichtbar, wenn der Verkleidungsdeckel demontiert wird.

Angabe	Bedeutung
Serial-Nr.	eindeutige Geräte-Identifikationsnummer
VWL ...	Nomenklatur
IP	Schutzklasse
	Kompressor
	Regler
	Ventilator
P max	Bemessungsleistung, maximal
I max	Bemessungsstrom, maximal
I	Anlaufstrom
MPa (bar)	Zulässiger Betriebsdruck
	Kältemittelkreis
R410A	Kältemitteltyp
GWP	Global Warming Potential
kg	Füllmenge
t CO <sub>2</sub>	CO <sub>2</sub> -Äquivalent
Ax/Wxx	Luft Eintrittstemperatur x °C und Heizungsvorlauftemperatur xx °C
COP / 	Leistungszahl / Heizbetrieb
EER / 	Energiewirkungsgrad / Kühlbetrieb



### 3.7 CE-Kennzeichnung



Mit der CE-Kennzeichnung wird dokumentiert, dass die Produkte gemäß der Konformitätserklärung die grundlegenden Anforderungen der einschlägigen Richtlinien erfüllen.

Die Konformitätserklärung kann beim Hersteller eingesehen werden.

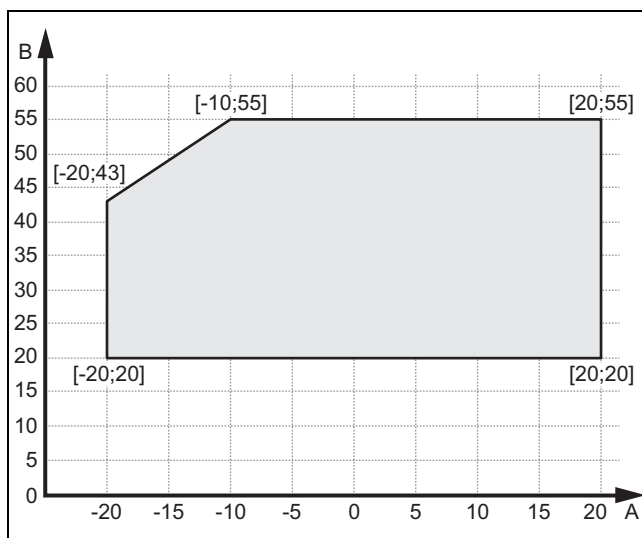
### 3.8 Anschlusssymbole

Symbol	Anschluss
	Kältemittelkreis, Flüssigkeitsleitung
	Kältemittelkreis, Heißgasleitung

### 3.9 Einsatzgrenzen

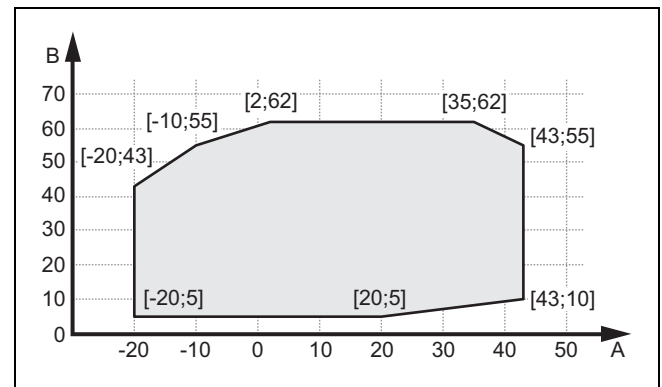
Das Produkt arbeitet zwischen einer minimalen und maximalen Außentemperatur. Diese Außentemperaturen definieren die Einsatzgrenzen für den Heizbetrieb, Warmwasserbetrieb und Kühlbetrieb. Der Betrieb außerhalb der Einsatzgrenzen führt zum Abschalten des Produkts.

#### 3.9.1 Heizbetrieb



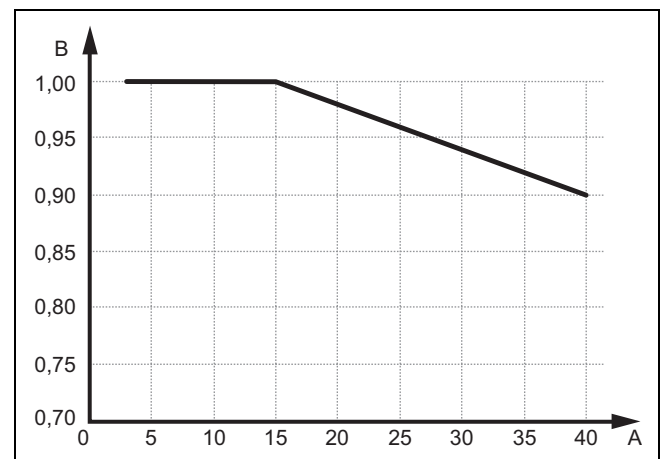
A Außentemperatur B Heizwassertemperatur

#### 3.9.2 Warmwasserbetrieb



A Außentemperatur B Heizwassertemperatur

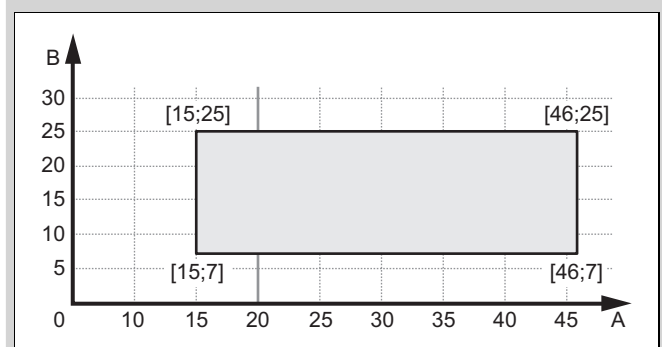
#### 3.9.3 Heizleistung



A Einfache Länge der Kältemittelleitungen in Meter B Leistungsfaktor

#### 3.9.4 Kühlbetrieb

Gültigkeit: Produkt mit Kühlbetrieb

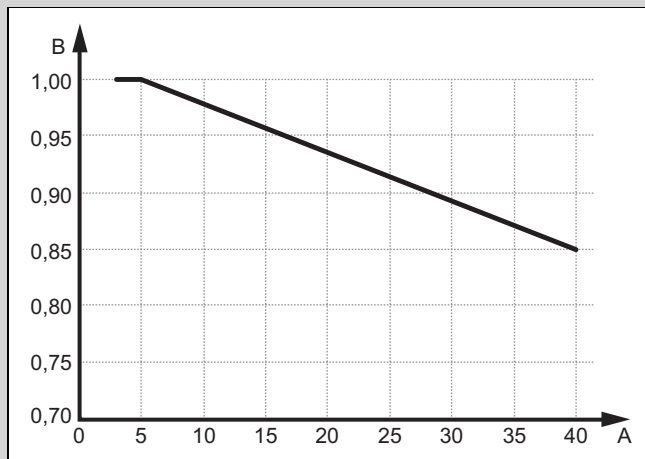


A Außentemperatur B Heizwassertemperatur



### 3.9.5 Kühlleistung

Gültigkeit: Produkt mit Kühlbetrieb



A Einfache Länge der Kältemittelleitungen in Meter      B Leistungsfaktor

### 3.10 Abtaubetrieb

Bei Außentemperaturen unter 5 °C kann Tauwasser an den Lamellen des Verdampfers gefrieren und Reif bilden. Die Bereifung wird automatisch erkannt und in bestimmten Zeitabständen automatisch abgetaut.

Die Abtauung erfolgt mittels Kältekreisumkehr während des Betriebes der Wärmepumpe. Die dazu benötigte Wärmeenergie wird der Heizungsanlage entnommen.

Ein korrekter Abtaubetrieb wird nur dann ermöglicht, wenn eine Mindestmenge an Heizwasser in der Heizungsanlage zirkuliert:

Produkt	bei aktivierter Zusatzheizung	bei deaktivierter Zusatzheizung
VWL 35/5 und VWL 55/5	15 Liter	40 Liter
VWL 75/5	20 Liter	55 Liter
VWL 105/5 und VWL 125/5	45 Liter	150 Liter

### 3.11 Sicherheitseinrichtungen

Das Produkt ist mit technischen Sicherheitseinrichtungen ausgestattet. Siehe Grafik Sicherheitseinrichtungen (→ Anhang B).

Wenn der Druck im Kältemittelkreis den Maximaldruck von 4,15 MPa (41,5 bar) überschreitet, dann schaltet der Druckwächter das Produkt vorübergehend ab. Nach einer Wartezeit erfolgt ein erneuter Startversuch. Nach drei fehlgeschlagenen Startversuchen in Folge wird eine Fehlermeldung ausgegeben.

Wenn das Produkt ausgeschaltet wird, dann wird die Heizung des Kurbelwannengehäuses bei einer Kompressorauflasstemperatur von 7 °C eingeschaltet, um mögliche Schäden bei Wiedereinschalten zu verhindern.

Wenn die Kompressoreinlasstemperatur und Kompressorauflasstemperatur unter -15 °C liegt, dann geht der Kompressor nicht in Betrieb.

Wenn die gemessene Temperatur am Kompressorauflaslass höher als die zulässige Temperatur ist, dann wird der Kom-

pressor abgeschaltet. Die zulässige Temperatur ist abhängig von der Verdampfungs- und Kondensationstemperatur.

In der Inneneinheit wird die Umlaufwassermenge des Heizkreises überwacht. Wenn bei einer Wärmeanforderung bei laufender Umwälzpumpe kein Durchfluss erkannt wird, dann geht der Kompressor nicht in Betrieb.

Wenn die Heizwassertemperatur unter 4 °C fällt, dann wird automatisch die Frostschutzfunktion aktiviert, indem die Heizungspumpe gestartet wird.

## 4 Montage

### 4.1 Produkt auspacken

1. Entfernen Sie die äußeren Verpackungsteile.
2. Entnehmen Sie das Zubehör.
3. Entnehmen Sie die Dokumentation.
4. Entfernen Sie die vier Schrauben von der Palette.

### 4.2 Lieferumfang prüfen

- ▶ Prüfen Sie den Inhalt der Verpackungseinheiten.

Anzahl	Bezeichnung
1	Produkt
1	Kondensatablaufrichter
1	Beutel mit Kleinteilen
1	Beipack Dokumentation

### 4.3 Produkt transportieren



#### Warnung!

#### Verletzungsgefahr durch großes Gewicht beim Heben!

Zu großes Gewicht beim Heben kann zu Verletzungen z. B. an der Wirbelsäule führen.

- ▶ Beachten Sie das Gewicht des Produkts.
- ▶ Heben Sie das Produkt VWL 35/5 bis VWL 75/5 mit zwei Personen an.
- ▶ Heben Sie das Produkt VWL 105/5 und VWL 125/5 mit vier Personen an.



#### Vorsicht!

#### Risiko von Sachschäden durch unsachgemäßes Transportieren!

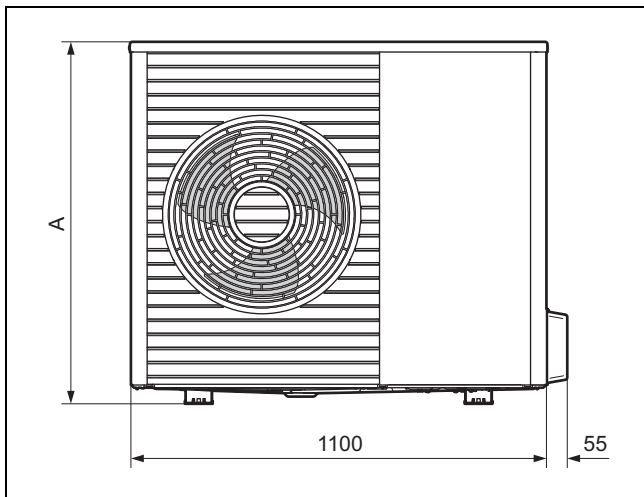
Das Produkt darf niemals mehr als 45° geneigt werden. Andernfalls kann es im späteren Betrieb zu Störungen im Kältemittelkreis kommen.

- ▶ Neigen Sie das Produkt während des Transports maximal bis 45°.

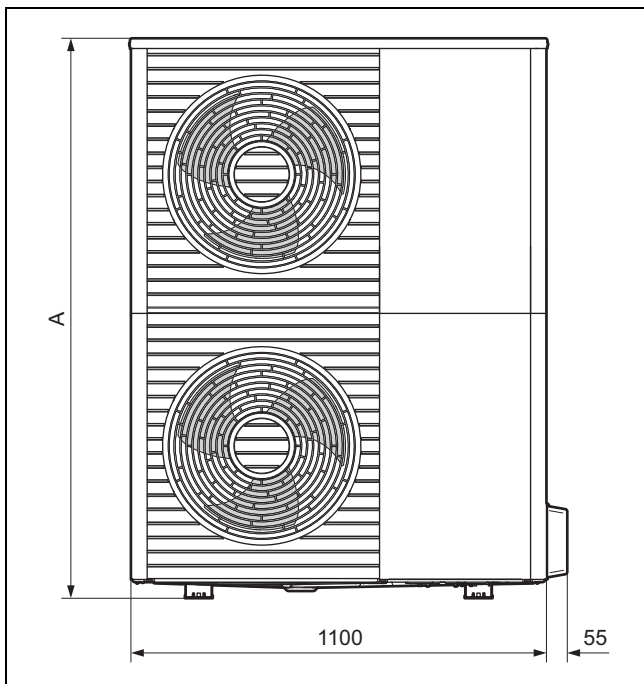
1. Verwenden Sie die Transportschlaufen oder Tragegurte oder eine Sackkarre.
2. Schützen Sie die Verkleidungsteile vor Beschädigung.

## 4.4 Abmessungen

### 4.4.1 Vorderansicht

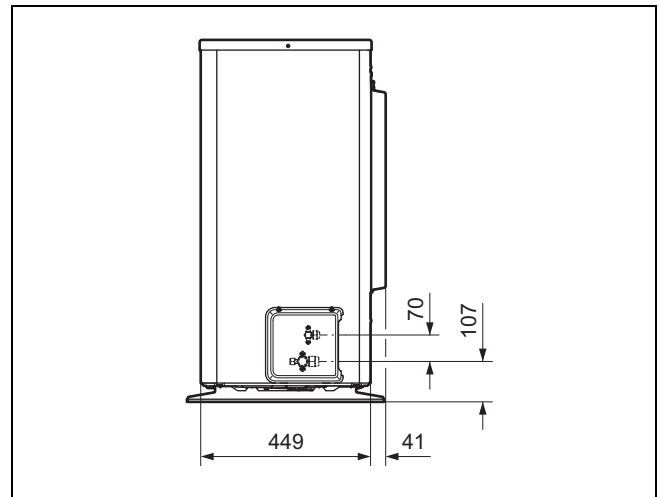


Produkt	A
VWL 35/5 ...	765
VWL 55/5 ...	765
VWL 75/5 ...	965

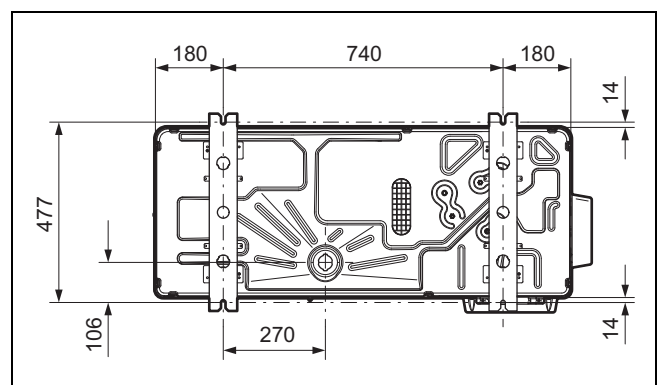


Produkt	A
VWL 105/5 ...	1565
VWL 125/5 ...	1565

### 4.4.2 Seitenansicht, rechts



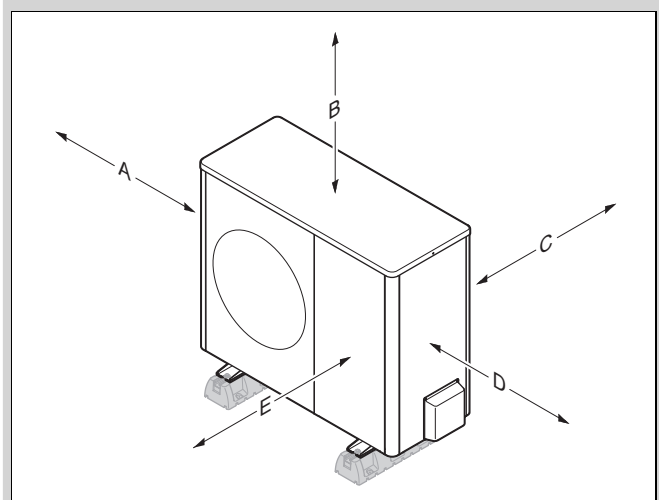
### 4.4.3 Unteransicht



## 4.5 Mindestabstände einhalten

- ▶ Halten Sie die angegebenen Mindestabstände ein, um einen ausreichenden Luftstrom zu gewährleisten und Wartungsarbeiten zu erleichtern.
- ▶ Stellen Sie sicher, dass ausreichend Platz für die Installation der hydraulischen Leitungen vorhanden ist.

**Gültigkeit:** Bodenaufstellung ODER Flachdachmontage

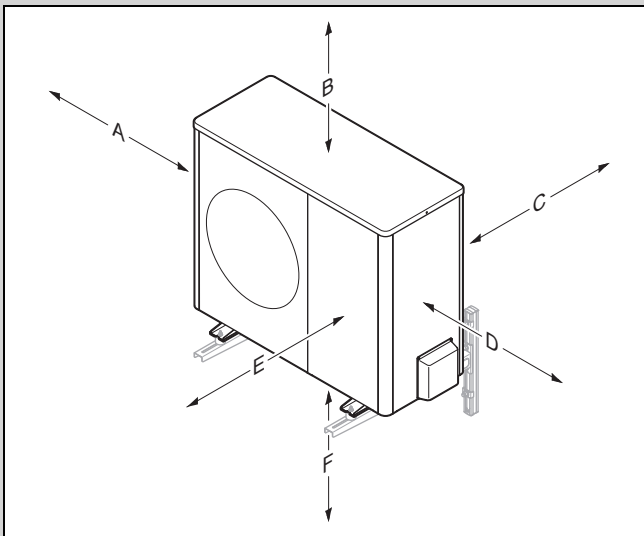


Mindestabstand	Heizbetrieb	Heiz- und Kühlbetrieb
A	100 mm	100 mm
B	1000 mm	1000 mm
C	200 mm <sup>1)</sup>	250 mm

Mindestabstand	Heizbetrieb	Heiz- und Kühlbetrieb
D	500 mm	500 mm
E	600 mm	600 mm

1) Für das Maß C wird 250 mm empfohlen, um eine gute Zugänglichkeit bei der Elektroinstallation zu gewährleisten.

**Gültigkeit:** Wandmontage



Mindestabstand	Heizbetrieb	Heiz- und Kühlbetrieb
A	100 mm	100 mm
B	1000 mm	1000 mm
C	200 mm <sup>1)</sup>	250 mm
D	500 mm	500 mm
E	600 mm	600 mm
F	300 mm	300 mm

1) Für das Maß C wird 250 mm empfohlen, um eine gute Zugänglichkeit bei der Elektroinstallation zu gewährleisten.

#### 4.6 Bedingungen zur Montageart

Das Produkt ist für diese Montagearten geeignet:

- Bodenaufstellung
- Wandmontage
- Flachdachmontage

Bei der Montageart sind diese Bedingungen zu beachten:

- Die Wandmontage mit dem Wandhalter aus dem Zubehör ist für die Produkte VWL 105/5 und VWL 125/5 nicht erlaubt.
- Die Flachdachmontage ist für sehr kalte oder schneereiche Regionen nicht geeignet.

#### 4.7 Anforderungen an den Aufstellort



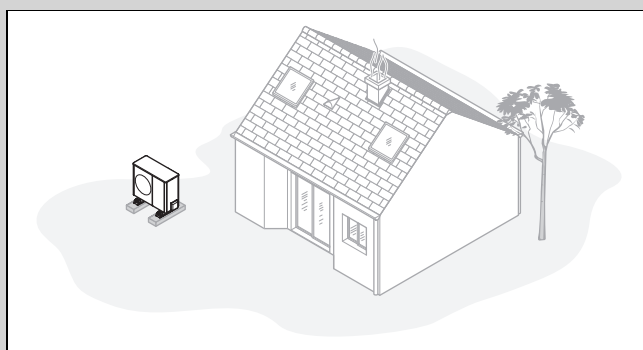
##### **Gefahr!** **Verletzungsgefahr durch Eisbildung!**

Die Lufttemperatur am Luftaustritt liegt unterhalb der Außentemperatur. Dadurch kann es zur Eisbildung kommen.

- ▶ Wählen Sie einen Ort und eine Ausrichtung, bei der der Luftaustritt mindestens 3 m Abstand zu Gehwegen, gepflasterten Flächen und zu Fallrohren hat.

- ▶ Wenn der Aufstellort in unmittelbarer Nähe zur Küstenlinie liegt, dann beachten Sie, dass das Produkt durch eine zusätzliche Schutzeinrichtung vor Spritzwasser geschützt werden muss. Dabei müssen die Mindestabstände eingehalten werden.
- ▶ Beachten Sie die zulässige Höhendifferenz zwischen Außeneinheit und Inneneinheit.
- ▶ Halten Sie Abstand zu entflammaren Stoffen oder entzündlichen Gasen.
- ▶ Halten Sie Abstand zu Wärmequellen.
- ▶ Vermeiden Sie die Nutzung vorbelasteter Abluft.
- ▶ Halten Sie Abstand von Ventilationsöffnungen und Abluftschächten.
- ▶ Halten Sie Abstand zu laubabwerfenden Bäumen und Sträuchern.
- ▶ Setzen Sie die Außeneinheit nicht staubiger Luft aus.
- ▶ Setzen Sie die Außeneinheit nicht korrosiver Luft aus. Halten Sie Abstand zu Tierstallungen.
- ▶ Beachten Sie, dass der Aufstellort unterhalb von 2000 m über dem Meeresspiegel liegen muss.
- ▶ Beachten Sie die Schallemissionen. Wählen Sie einen Aufstellort mit einem möglichst großen Abstand zum eigenen Schlafzimmer.
- ▶ Beachten Sie die Schallemissionen. Wählen Sie einen Aufstellort mit einem möglichst großen Abstand zu den Fenstern des Nachbargebäudes.

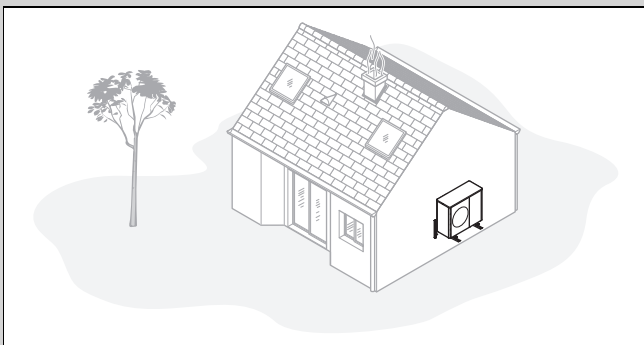
**Gültigkeit:** Bodenaufstellung



- ▶ Vermeiden Sie einen Aufstellort, der in einer Raumecke, in einer Nische, zwischen Mauern oder zwischen Umzäunungen liegt.
- ▶ Vermeiden Sie die Rückansaugung der Luft vom Luftaustritt.
- ▶ Stellen Sie sicher, dass sich auf dem Untergrund kein Wasser ansammeln kann.
- ▶ Stellen Sie sicher, dass der Untergrund Wasser gut aufnehmen kann.
- ▶ Planen Sie ein Kies- und Schotterbett für den Kondensat-ablauf ein.

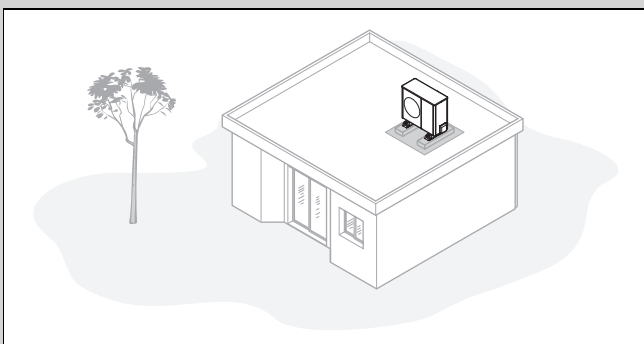
- ▶ Wählen Sie einen Aufstellort, der im Winter frei von großen Schneeanisammlungen ist.
- ▶ Wählen Sie einen Aufstellort, an dem keine starken Winde auf den Lufteintritt einwirken. Positionieren Sie das Gerät möglichst quer zur Hauptwindrichtung.
- ▶ Wenn der Aufstellort nicht windgeschützt ist, dann planen Sie die Errichtung einer Schutzwand ein.
- ▶ Beachten Sie die Schallemissionen. Vermeiden Sie Raumecken, Nischen oder Orte zwischen Mauern.
- ▶ Beachten Sie die Schallemissionen. Wählen Sie einen Aufstellort mit guter Schallabsorption durch Rasen, Sträucher oder Palisaden.
- ▶ Planen Sie die unterirdische Verlegung der hydraulischen und elektrischen Leitungen ein. Planen Sie ein Schutzrohr ein, das von der Außeneinheit durch die Gebäudewand führt.

#### Gültigkeit: Wandmontage



- ▶ Stellen Sie sicher, dass die Wand den statischen Anforderungen genügt. Beachten Sie das Gewicht von Wandhalter (Zubehör) und Außeneinheit.
- ▶ Vermeiden Sie eine Montageposition in der Nähe eines Fensters.
- ▶ Beachten Sie die Schallemissionen. Halten Sie Abstand zu reflektierenden Gebäudewänden.
- ▶ Planen Sie die Verlegung der hydraulischen und elektrischen Leitungen ein.
- ▶ Planen Sie eine Wanddurchführung ein.

#### Gültigkeit: Flachdachmontage

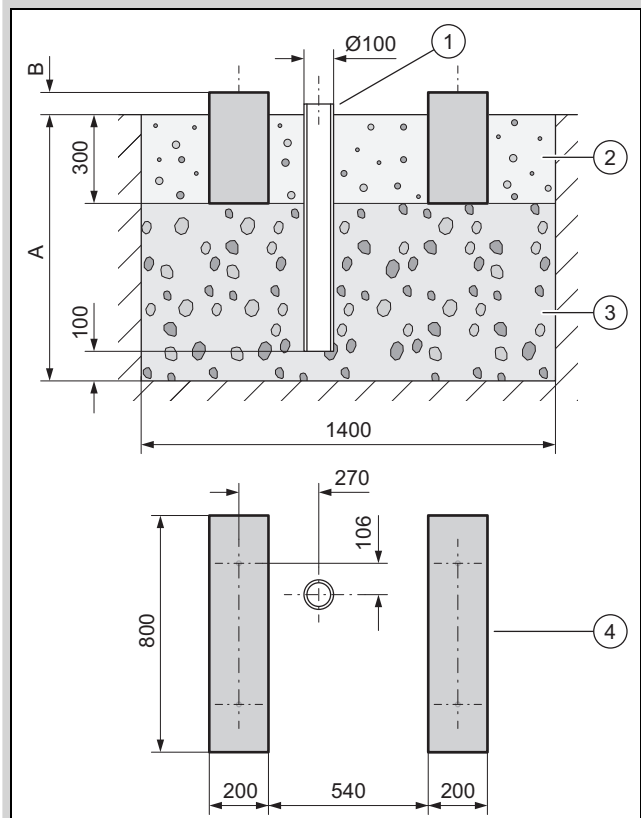


- ▶ Montieren Sie das Produkt nur auf Gebäuden mit massiver Bauweise und durchgängig gegossener Betondecke.
- ▶ Montieren Sie das Produkt nicht auf Gebäuden mit Holzbauweise oder mit einem Leichtbaudach.
- ▶ Wählen Sie einen Aufstellort, der leicht zugänglich ist, um Wartungs- und Servicearbeiten durchführen zu können.
- ▶ Wählen Sie einen Aufstellort, der leicht zugänglich ist, um das Produkt regelmäßig von Laub oder Schnee zu befreien.
- ▶ Wählen Sie einen Aufstellort, der in Nähe eines Fallrohres liegt.

- ▶ Wählen Sie einen Aufstellort, an dem keine starken Winde auf den Lufteintritt einwirken. Positionieren Sie das Gerät möglichst quer zur Hauptwindrichtung.
- ▶ Wenn der Aufstellort nicht windgeschützt ist, dann planen Sie die Errichtung einer Schutzwand ein.
- ▶ Beachten Sie die Schallemissionen. Halten Sie Abstand zu benachbarten Gebäuden.
- ▶ Planen Sie die Verlegung der hydraulischen und elektrischen Leitungen ein.
- ▶ Planen Sie eine Wanddurchführung ein.

## 4.8 Fundament herstellen

### Gültigkeit: Bodenaufstellung



- ▶ Heben Sie eine Grube im Erdreich aus. Entnehmen Sie die empfohlenen Maße der Abbildung.
- ▶ Bringen Sie ein Fallrohr (1) ein.
- ▶ Bringen Sie eine Lage Grobschotter (3) ein. Bemessen Sie die Tiefe (A) nach den örtlichen Gegebenheiten.
  - Region mit Bodenfrost: Mindesttiefe: 900 mm
  - Region ohne Bodenfrost: Mindesttiefe: 600 mm
- ▶ Bemessen Sie die Höhe (B) nach den örtlichen Gegebenheiten.
- ▶ Stellen Sie zwei Streifenfundamente (4) aus Beton her. Entnehmen Sie die empfohlenen Maße der Abbildung.
- ▶ Bringen Sie zwischen und neben den Streifenfundamenten ein Kiesbett (2) ein.

## 4.9 Arbeitssicherheit gewährleisten

**Gültigkeit:** Wandmontage

- ▶ Sorgen Sie für einen sicheren Zugang zu der Montageposition an der Wand.
- ▶ Wenn die Arbeiten am Produkt in einer Höhe von über 3 m stattfinden, dann montieren Sie eine technische Absturzsicherung.
- ▶ Beachten Sie die örtlichen Gesetze und Vorschriften.

**Gültigkeit:** Flachdachmontage

- ▶ Sorgen Sie für einen sicheren Zugang auf das Flachdach.
- ▶ Halten Sie einen Sicherheitsbereich von 2 m zur Absturzkante ein, zuzüglich eines erforderlichen Abstands für die Arbeiten am Produkt. Der Sicherheitsbereich darf nicht betreten werden.
- ▶ Montieren Sie alternativ an der Absturzkante eine technische Absturzsicherung, beispielsweise ein belastbares Geländer.
- ▶ Errichten Sie alternativ eine technische Auffangeinrichtung, beispielsweise ein Gerüst oder Fangnetze.
- ▶ Halten Sie ausreichend Abstand zu einer Dachausstiegs Luke und zu Flachdachfenstern.
- ▶ Sichern Sie eine Dachausstiegs Luke und Flachdachfenster während der Arbeiten gegen Betreten und Hineinfallen, beispielsweise durch eine Absperrung.

## 4.10 Produkt aufstellen

**Gültigkeit:** Bodenaufstellung

- ▶ Verwenden Sie, je nach gewünschter Montageart, die passenden Produkte aus dem Zubehör.
  - Kleine DämpfungsfüÙe
  - Große DämpfungsfüÙe
  - Erhöhungsockel und kleine DämpfungsfüÙe
- ▶ Richten Sie das Produkt waagrecht aus.

**Gültigkeit:** Wandmontage

- ▶ Prüfen Sie den Aufbau und die Tragfähigkeit der Wand. Beachten Sie das Gewicht des Produkts.
- ▶ Verwenden Sie den zum Wandaufbau passenden Wandhalter aus dem Zubehör.
- ▶ Verwenden Sie die kleinen DämpfungsfüÙe.
- ▶ Richten Sie das Produkt waagrecht aus.

**Gültigkeit:** Flachdachmontage



### **Warnung!** Verletzungsgefahr durch Umkippen bei Wind!

Bei Windbelastung kann das Produkt umkippen.

- ▶ Verwenden Sie zwei Betonsockel und eine rutschsichere Schutzmatte.
- ▶ Verschrauben Sie das Produkt mit den Betonsockeln.

- ▶ Verwenden Sie die großen DämpfungsfüÙe.
- ▶ Richten Sie das Produkt waagrecht aus.

## 4.11 Kondensatablaufleitung anschließen

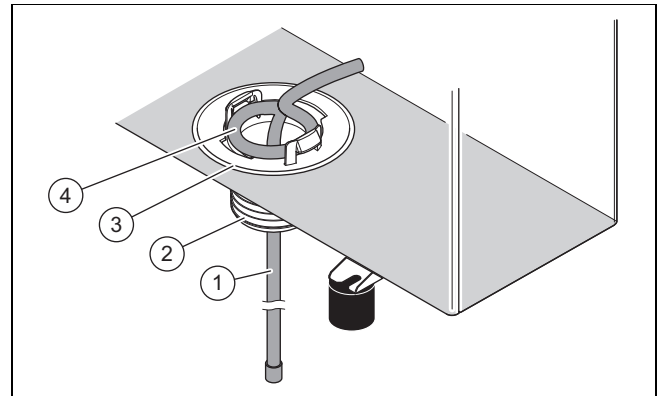


### **Gefahr!** Verletzungsgefahr durch überfrierendes Kondensat!

Gefrorenes Kondensat auf Gehwegen kann zum Sturz führen.

- ▶ Stellen Sie sicher, dass ablaufendes Kondensat nicht auf Gehwege gelangt und dort Eis bilden kann.

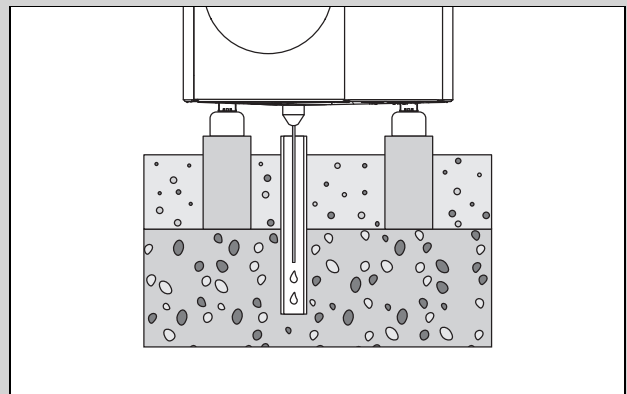
1. Beachten Sie, dass bei allen Installationsarten dafür gesorgt werden muss, dass anfallendes Kondensat frostfrei abgeführt wird.



**Gültigkeit:** Bodenaufstellung

**Bedingung:** Ausführung ohne Ablaufleitung

- ▶ Montieren Sie den Kondensatablaufrichter (3) aus dem Beipack.
- ▶ Schieben Sie den Heizdraht (1) von innen durch den Kondensatablaufrichter in das Fallrohr.
- ▶ Justieren Sie den innenliegenden Heizdraht so, dass die Schlaufe (4) konzentrisch zum Loch im Bodenblech liegt.



- ▶ Stellen Sie sicher, dass der Kondensatablaufrichter mittig über dem Fallrohr im Kiesbett positioniert ist.

**Bedingung:** Ausführung mit Ablaufleitung

- ▶ Installieren Sie diese Ausführung nur in Regionen ohne Bodenfrost.
- ▶ Montieren Sie den Kondensatablaufrichter (3) und den Adapter (2) aus dem Beipack.
- ▶ Schließen Sie Ablaufleitung an den Adapter an.
- ▶ Schieben Sie den Heizdraht (1) von innen durch den Kondensatablaufrichter und den Adapter in die Ablaufleitung.

- ▶ Justieren Sie den innenliegenden Heizdraht so, dass die Schlaufe (4) konzentrisch zum Loch im Bodenblech liegt.

**Gültigkeit:** Wandmontage

**Bedingung:** Ausführung ohne Ablaufleitung

- ▶ Montieren Sie den Kondensatablaufrichter (3) aus dem Beipack.
- ▶ Schieben Sie den Heizdraht (1) von innen durch den Kondensatablaufrichter nach außen.
- ▶ Schieben Sie das Ende des Heizdrahts so weit von außen durch den Kondensatablaufrichter nach innen zurück, bis ein U-förmiger Bogen im Kondensatablaufrichter verbleibt.
- ▶ Justieren Sie den innenliegenden Heizdraht so, dass die Schlaufe (4) konzentrisch zum Loch im Bodenblech liegt.
- ▶ Nutzen Sie ein Kiesbett unterhalb des Produkts, um das Kondensat abzuführen.

**Bedingung:** Ausführung mit Ablaufleitung

- ▶ Montieren Sie den Kondensatablaufrichter (3) und den Adapter (2) aus dem Beipack.
- ▶ Schließen Sie Ablaufleitung an den Adapter und an ein Regenfallrohr an. Achten Sie dabei auf ein ausreichendes Gefälle.
- ▶ Schieben Sie den Heizdraht (1) von innen durch den Kondensatablaufrichter und den Adapter in die Ablaufleitung.
- ▶ Justieren Sie den innenliegenden Heizdraht so, dass die Schlaufe (4) konzentrisch zum Loch im Bodenblech liegt.
- ▶ Wenn es sich um eine Region mit Bodenfrost handelt, dann installieren Sie eine elektrische Begleitheizung für die Ablaufleitung.

**Gültigkeit:** Flachdachmontage

**Bedingung:** Ausführung ohne Ablaufleitung

- ▶ Montieren Sie den Kondensatablaufrichter (3) aus dem Beipack.
- ▶ Schieben Sie den Heizdraht (1) von innen durch den Kondensatablaufrichter nach außen.
- ▶ Justieren Sie den innenliegenden Heizdraht so, dass die Schlaufe (4) konzentrisch zum Loch im Bodenblech liegt.
- ▶ Nutzen Sie das Flachdach, um das Kondensat abzuführen.

**Bedingung:** Ausführung mit Ablaufleitung

- ▶ Montieren Sie den Kondensatablaufrichter (3) und den Adapter (2) aus dem Beipack.
- ▶ Schließen Sie Ablaufleitung an den Adapter und auf kurzer Strecke an ein Regenfallrohr an. Achten Sie dabei auf ein ausreichendes Gefälle.
- ▶ Schieben Sie den Heizdraht (1) von innen durch den Kondensatablaufrichter und den Adapter in die Ablaufleitung.
- ▶ Justieren Sie den innenliegenden Heizdraht so, dass die Schlaufe (4) konzentrisch zum Loch im Bodenblech liegt.
- ▶ Wenn es sich um eine Region mit Bodenfrost handelt, dann installieren Sie eine elektrische Begleitheizung für die Ablaufleitung.

## 4.12 Schutzwand errichten

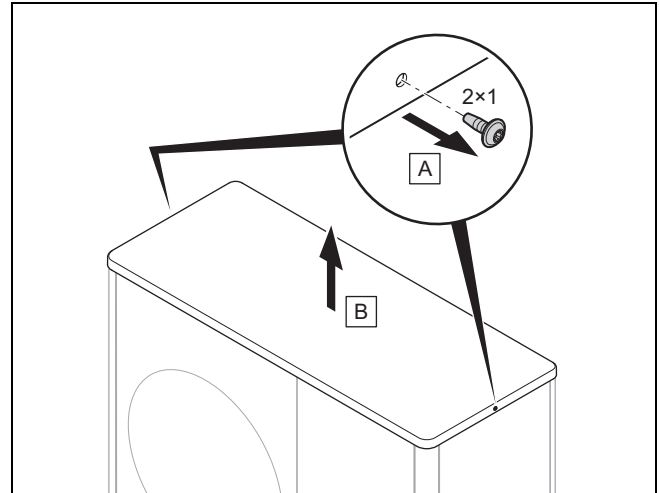
**Gültigkeit:** Bodenaufstellung ODER Flachdachmontage

- ▶ Wenn der Aufstellort nicht windgeschützt ist, dann errichten Sie eine Schutzwand gegen den Wind.
- ▶ Halten Sie dabei die Mindestabstände ein.

## 4.13 Verkleidungsteile demontieren/montieren

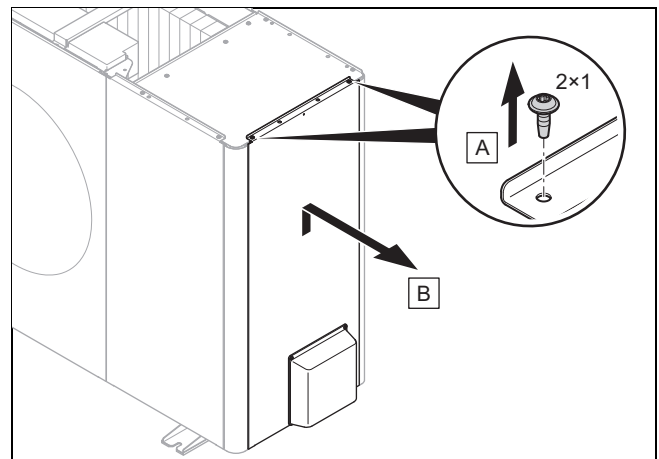
Die folgenden Arbeiten sind nur bei Bedarf beziehungsweise bei Wartungsarbeiten oder Reparaturarbeiten auszuführen.

### 4.13.1 Verkleidungsdeckel demontieren



- ▶ Demontieren Sie den Verkleidungsdeckel wie in der Abbildung dargestellt.

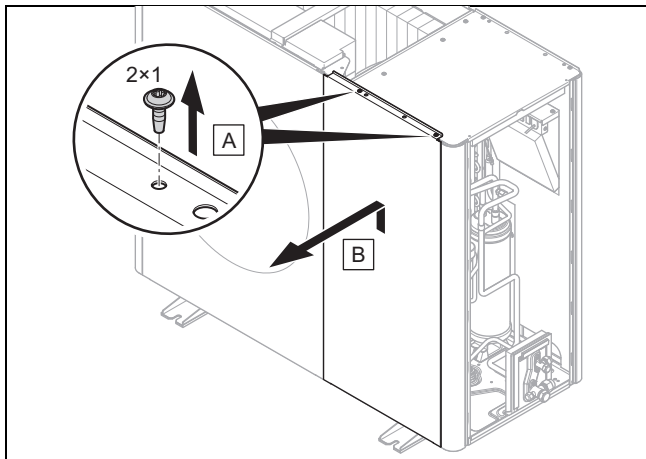
### 4.13.2 Rechte Seitenverkleidung demontieren



- ▶ Demontieren Sie die rechte Seitenverkleidung wie in der Abbildung dargestellt.

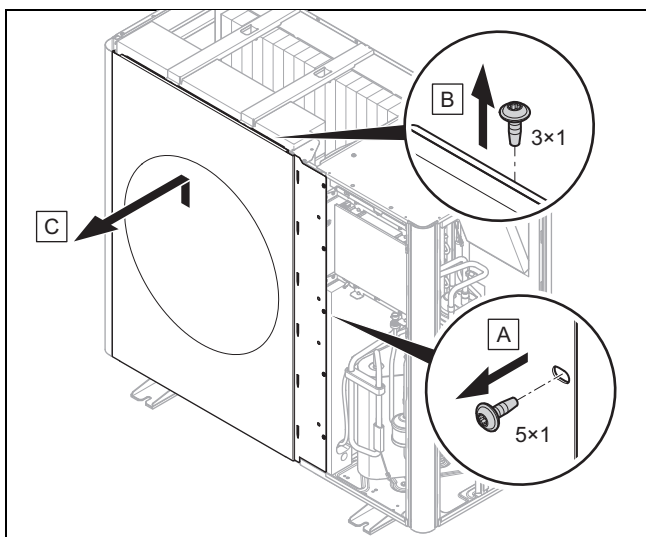


### 4.13.3 Frontverkleidung demontieren



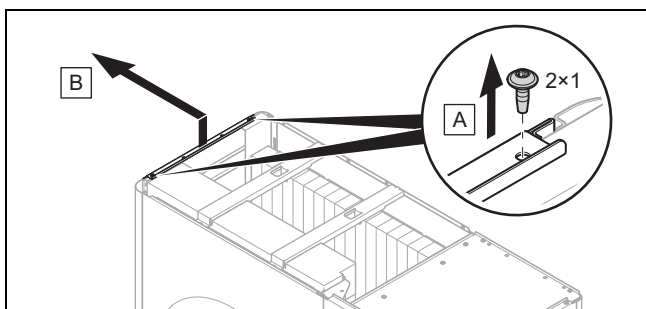
- ▶ Demontieren Sie die Frontverkleidung wie in der Abbildung dargestellt.

### 4.13.4 Luftaustrittsgitter demontieren



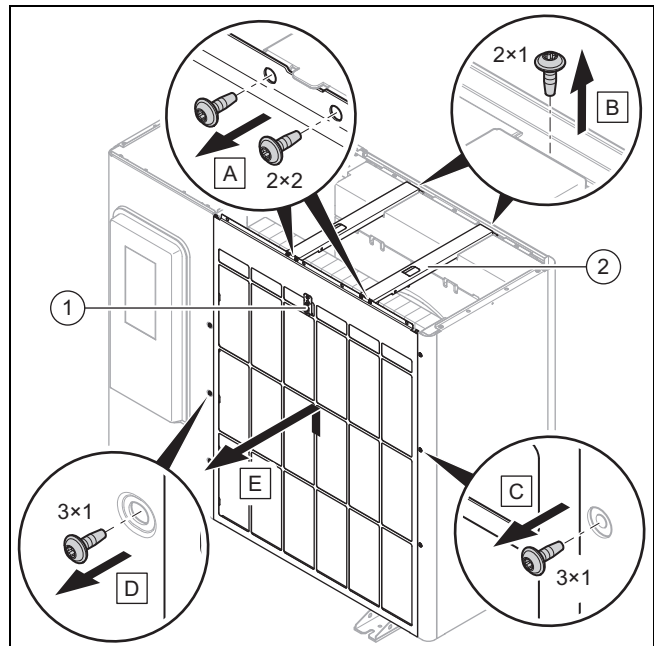
- ▶ Demontieren Sie das Luftaustrittsgitter wie in der Abbildung dargestellt.

### 4.13.5 Linke Seitenverkleidung demontieren



- ▶ Demontieren Sie die linke Seitenverkleidung wie in der Abbildung dargestellt.

### 4.13.6 Lufteintrittsgitter demontieren



1. Trennen Sie die elektrische Verbindung am Temperatursensor (1).
2. Demontieren Sie die beiden Querstreben (2) wie in der Abbildung dargestellt.
3. Demontieren Sie das Lufteintrittsgitter wie in der Abbildung dargestellt.

### 4.13.7 Verkleidungsteile montieren

1. Gehen Sie beim Montieren in der umgekehrten Reihenfolge wie beim Demontieren vor.
2. Folgen Sie dazu den Abbildungen für die Demontage (→ Kapitel 4.13.1).

## 5 Hydraulikinstallation

### 5.1 Arbeiten am Kältemittelkreis vorbereiten



**Gefahr!**  
**Verletzungsgefahr und Risiko von Umweltschäden durch austretendes Kältemittel!**

Austretendes Kältemittel kann bei Berührung zu Verletzungen führen. Austretendes Kältemittel führt zu Umweltschäden, wenn es in die Atmosphäre gelangt.

- ▶ Nehmen Sie die Arbeiten am Kältemittelkreis nur vor, wenn Sie dazu ausgebildet worden sind.



**Vorsicht!**  
**Risiko von Sachschäden beim Absaugen von Kältemittel!**

Beim Absaugen von Kältemittel kann es zu Sachschäden durch Einfrieren kommen.

- ▶ Sorgen Sie dafür, dass der Verflüssiger der Inneneinheit beim Absaugen von Kältemittel sekundärseitig mit Heizwas-

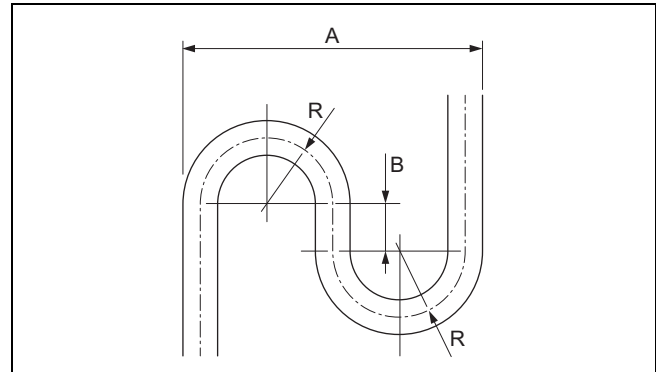
ser durchströmt wird oder vollständig entleert ist.

1. Die Außeneinheit ist mit dem Kältemittel R410A vorgefüllt. Ermitteln Sie, ob zusätzliches Kältemittel benötigt wird.
2. Stellen Sie sicher, dass die beiden Absperrventile geschlossen sind.
3. Beschaffen Sie passende und geeignete Kältemittelleitungen gemäß den Technischen Daten.
4. Stellen Sie sicher, dass die verwendeten Kältemittelleitungen diese Anforderungen erfüllen:
  - Spezielle Kupferrohre für die Kältetechnik
  - Thermische Isolierung
  - Wetterfestigkeit und UV-Beständigkeit.
  - Schutz vor Kleintierverbiss.
  - Bördelung mit 90°-Bördel nach SAE-Standard
5. Halten Sie die Kältemittelleitungen bis zur Installation verschlossen.
6. Beschaffen Sie das benötigte Werkzeug und die benötigten Geräte:

Immer benötigt	Gegebenenfalls benötigt
<ul style="list-style-type: none"> <li>– Bördelgerät für 90°-Bördel</li> <li>– Drehmomentschlüssel</li> <li>– Kältemittelarmatur</li> <li>– Stickstoffflasche</li> <li>– Vakuumpumpe</li> <li>– Vakuummeter</li> </ul>	<ul style="list-style-type: none"> <li>– Kältemittelflasche mit R410A</li> <li>– Kältemittelwaage</li> </ul>

Höhendifferenz H	Ölhebegen
bis 10 m	kein Ölhebegen erforderlich
bis 20 m	ein Ölhebegen in 10 m Höhe
über 20 m	ein Ölhebegen in 10 m Höhe, ein weiterer Ölhebegen in 20 m Höhe

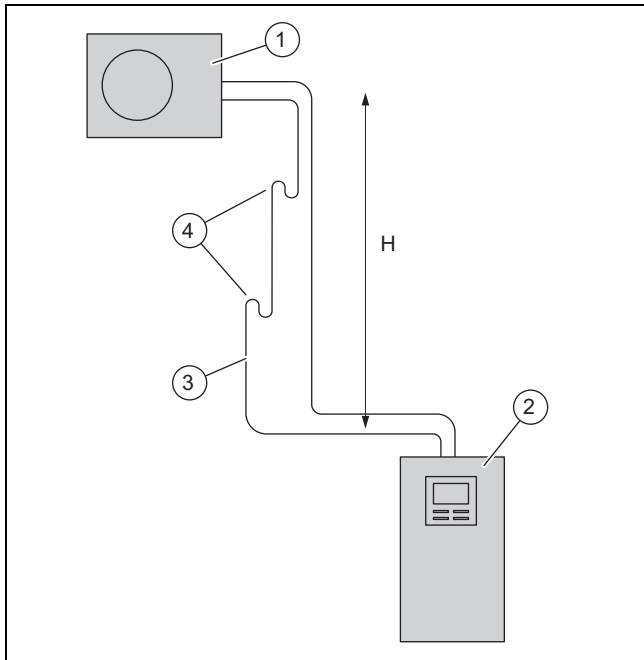
Der Ölhebegen muss diese geometrische Anforderungen erfüllen.



Produkt	Außendurchmesser, Heißgasleitung	A	B	R
VWL 35/5 und VWL 55/5	1/2 "	173	40	40
VWL 75/5 bis VWL 125/5	5/8 "	256	40	60

## 5.2 Verlegung der Kältemittelleitungen planen

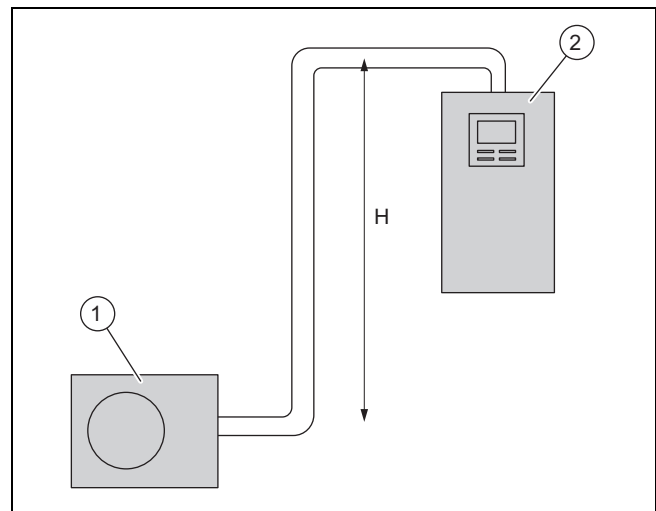
### 5.2.1 Außeneinheit oberhalb Inneneinheit



- |                |                  |
|----------------|------------------|
| 1 Außeneinheit | 3 Heißgasleitung |
| 2 Inneneinheit | 4 Ölhebegen      |

Die Außeneinheit kann bis zu einer maximalen Höhendifferenz H von 30 m oberhalb der Inneneinheit installiert werden. Dabei ist eine Kältemittelleitung von maximal 40 m einfacher Länge erlaubt. Abhängig von der Höhendifferenz müssen Ölhebegen in der Heißgasleitung installiert werden

### 5.2.2 Inneneinheit oberhalb Außeneinheit



- |                |                |
|----------------|----------------|
| 1 Außeneinheit | 2 Inneneinheit |
|----------------|----------------|

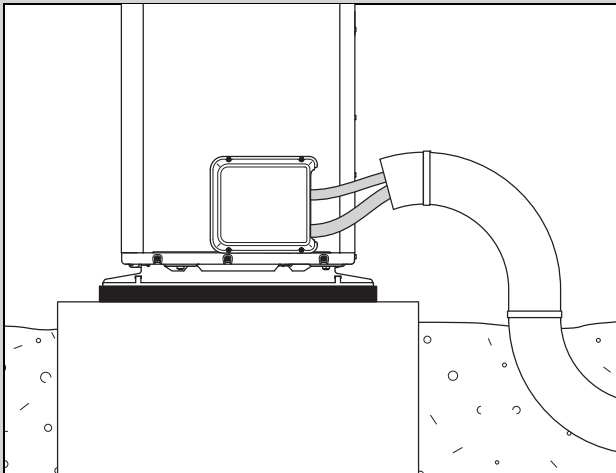
Die Inneneinheit kann bis zu einer maximalen Höhendifferenz H von 10 m oberhalb der Außeneinheit installiert werden. Dabei ist eine Kältemittelleitung von maximal 25 m einfacher Länge erlaubt. Es ist kein Ölhebegen erforderlich.



### 5.3 Kältemittelleitungen zum Produkt verlegen

**Gültigkeit:** Bodenaufstellung

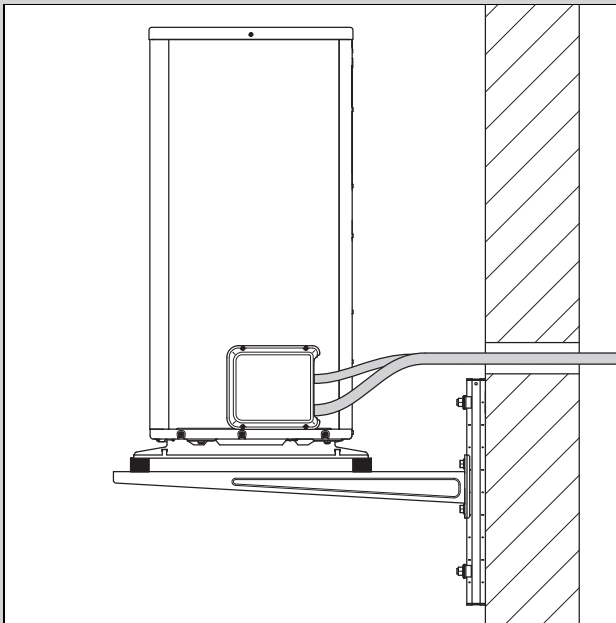
- ▶ Verlegen Sie die Kältemittelleitungen durch die Wanddurchführung zum Produkt.



- ▶ Verlegen Sie die Kältemittelleitungen durch ein geeignetes Schutzrohr im Erdreich, wie in der Abbildung dargestellt.
- ▶ Biegen Sie die Kältemittelleitungen nur einmal in ihre endgültige Position. Verwenden Sie eine Biegefeder oder ein Biegewerkzeug, um Knicke zu vermeiden.
- ▶ Verlegen Sie die Kältemittelleitungen in der Wanddurchführung mit leichtem Gefälle nach außen.
- ▶ Verlegen Sie die Kältemittelleitungen zentrisch durch die Wanddurchführung, ohne dass die Leitungen die Wand berühren.

**Gültigkeit:** Wandmontage

- ▶ Verlegen Sie die Kältemittelleitungen durch die Wanddurchführung zum Produkt.



- ▶ Biegen Sie die Kältemittelleitungen nur einmal in ihre endgültige Position. Verwenden Sie eine Biegefeder oder ein Biegewerkzeug, um Knicke zu vermeiden.
- ▶ Stellen Sie sicher, dass die Kältemittelleitungen die Wand und die Verkleidungsteile des Produkts nicht berühren.

- ▶ Verlegen Sie die Kältemittelleitungen in der Wanddurchführung mit leichtem Gefälle nach außen.
- ▶ Verlegen Sie die Kältemittelleitungen zentrisch durch die Wanddurchführung, ohne dass die Leitungen die Wand berühren.

### 5.4 Kältemittelleitungen im Gebäude verlegen



**Vorsicht!**

**Risiko von Geräuschübertragung!**

Bei falscher Verlegung der Kältemittelleitungen kann es im Betrieb zu einer Geräuschübertragung auf das Gebäude kommen.

- ▶ Verlegen Sie die Kältemittelleitungen im Gebäude nicht im Estrich oder Mauerwerk.
- ▶ Verlegen Sie die Kältemittelleitungen im Gebäude nicht durch Wohnräume.

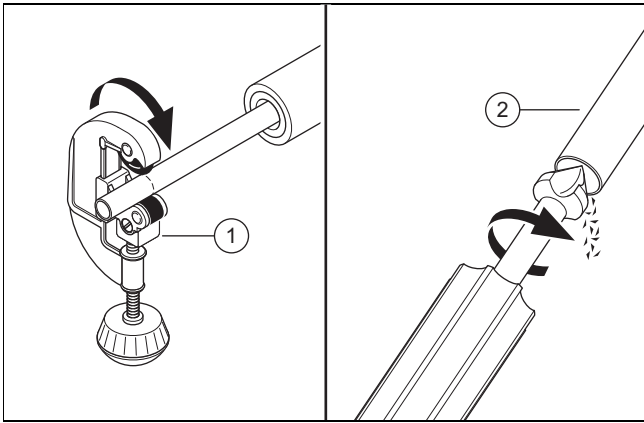
1. Verlegen Sie die Kältemittelleitungen von der Wanddurchführung zur Inneneinheit.
2. Biegen Sie die Kältemittelleitungen nur einmal in ihre endgültige Position. Verwenden Sie eine Biegefeder oder ein Biegewerkzeug, um Knicke zu vermeiden.
3. Biegen Sie die Kältemittelleitungen winkelig zur Wand und vermeiden Sie eine mechanische Verspannung bei der Verlegung.
4. Stellen Sie sicher, dass die Kältemittelleitungen die Wand nicht berühren.
5. Verwenden Sie zur Befestigung Wandschellen mit Gummieinlage. Legen Sie die Wandschellen um die thermische Isolierung der Kältemittelleitung.
6. Prüfen Sie, ob Ölhebepögen erforderlich sind (→ Kapitel 5.2).
7. Bauen Sie gegebenenfalls Ölhebepögen in die Heißgasleitung ein.

### 5.5 Abdeckung der hydraulischen Anschlüsse demontieren

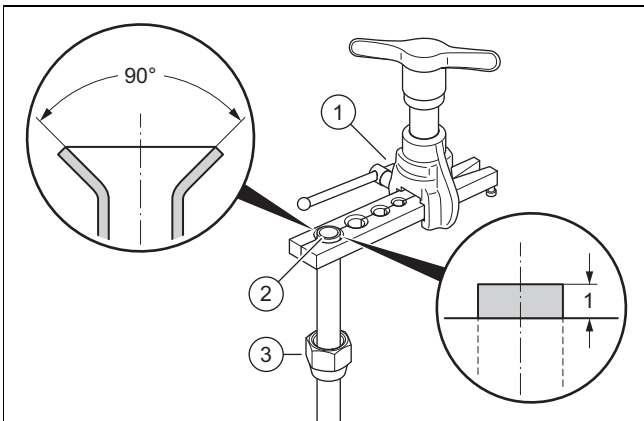
1. Entfernen Sie die Schrauben am oberen Rand.
2. Lösen Sie die Abdeckung durch Anheben aus der Arretierung.

### 5.6 Rohrenden ablängen und bördeln

1. Halten Sie die Rohrenden bei der Bearbeitung nach unten.
2. Vermeiden Sie das Eindringen von Metallspänen, Schmutz, oder Feuchtigkeit.

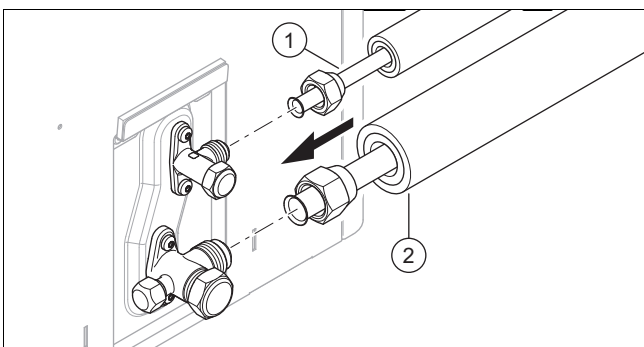


- Längen Sie das Kupferrohr mit einem Rohrschneider (1) rechtwinklig ab.
- Entgraten Sie das Rohrende (2) innen und außen. Entfernen Sie sorgfältig alle Späne.
- Schrauben Sie die Bördelmutter am zugehörigen Serviceventil ab.



- Schieben Sie die Bördelmutter (3) auf das Rohrende.
- Verwenden Sie ein Bördelgerät für eine Bördelung nach SAE-Standard (90°-Bördel).
- Legen Sie das Rohrende in die passende Matrize des Bördelgeräts (1) ein. Lassen Sie das Rohrende 1 mm heraus ragen. Spannen Sie das Rohrende ein.
- Weiten Sie das Rohrende (2) mit dem Bördelgerät auf.

### 5.7 Kältemittelleitungen anschließen



- Bringen Sie einen Tropfen Bördelöl auf die Außenseiten der Rohrenden auf.
- Schließen Sie die Heißgasleitung (2) an.
- Ziehen Sie die Bördelmutter fest. Kontern Sie dabei das Serviceventil mit einer Zange.

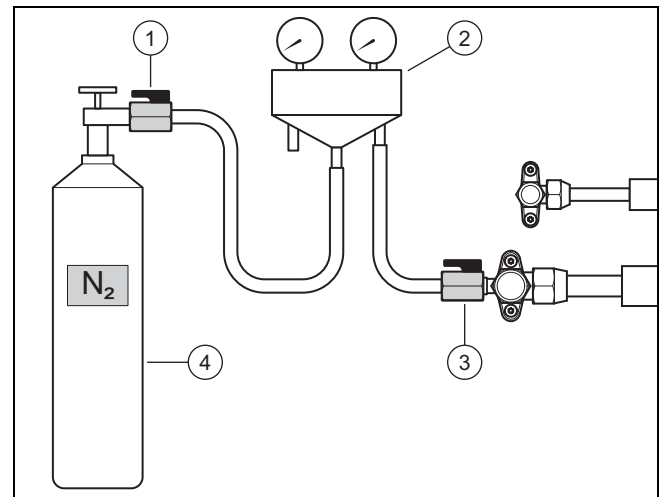
Produkt	Rohrdurchmesser	Anzugsdrehmoment
VWL 35/5 und VWL 55/5	1/2 "	50 bis 60 Nm
VWL 75/5 bis VWL 125/5	5/8 "	65 bis 75 Nm

- Schließen Sie die Flüssigkeitsleitung 1 an.
- Ziehen Sie die Bördelmutter fest. Kontern Sie dabei das Serviceventil mit einer Zange.

Produkt	Rohrdurchmesser	Anzugsdrehmoment
VWL 35/5 und VWL 55/5	1/4 "	15 bis 20 Nm
VWL 75/5 bis VWL 125/5	3/8 "	35 bis 45 Nm

### 5.8 Kältemittelkreis auf Dichtheit prüfen

- Stellen Sie sicher, dass die beiden Absperrventile an der Außeneinheit noch geschlossen sind.
- Beachten Sie den maximalen Betriebsdruck im Kältemittelkreis.



- Schließen Sie eine Kältemittelarmatur (2) mit einem Kugelhahn (3) am Wartungsanschluss der Heißgasleitung an.
- Schließen Sie die Kältemittelarmatur mit einem Kugelhahn (1) an eine Stickstoffflasche (4) an. Verwenden Sie Trockenstickstoff.
- Öffnen Sie beide Kugelhähne.
- Öffnen Sie die Stickstoffflasche.
  - Prüfdruck: 2,5 MPa (25 bar)
- Schließen Sie die Stickstoffflasche und den Kugelhahn (1).
  - Wartezeit: 10 Minuten
- Prüfen Sie alle Verbindungen im Kältemittelkreis auf Dichtheit. Verwenden Sie dazu Lecksuchspray.
- Beobachten Sie, ob der Druck stabil ist.

#### Ergebnis 1:

Druck ist stabil und kein Leck gefunden:

- ▶ Lassen Sie das Stickstoffgas über die Kältemittelarmatur vollständig ab.
- ▶ Schließen Sie den Kugelhahn (3).

#### Ergebnis 2:

Der Druck fällt ab oder Leck gefunden:

- ▶ Beheben Sie die Leckage.
- ▶ Wiederholen Sie die Prüfung.

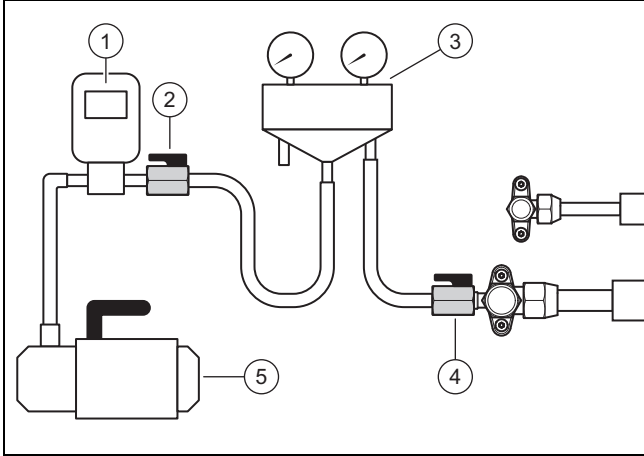
## 5.9 Kältemittelkreis evakuieren



### Hinweis

Mit dem Evakuieren wird gleichzeitig Restfeuchtigkeit aus dem Kältemittelkreis entfernt. Die Dauer dieses Vorgangs ist von der Restfeuchtigkeit und der Außentemperatur abhängig.

1. Stellen Sie sicher, dass die beiden Absperrventile an der Außeneinheit noch geschlossen sind.



2. Schließen Sie eine Kältemittelarmatur (3) mit einem Kugelhahn (4) am Wartungsanschluss der Heißgasleitung an.
3. Schließen Sie die Kältemittelarmatur mit einem Kugelhahn (2) an ein Vakuummeter (1) und eine Vakuumpumpe (5) an.
4. Öffnen Sie beide Kugelhähne.
5. **Erste Prüfung:** Schalten Sie die Vakuumpumpe ein.
6. Evakuieren Sie die Kältemittelleitungen und den Plattenwärmetauscher der Inneneinheit.
  - Zu erreichender Absolutdruck: 0,1 kPa (1,0 mbar)
  - Laufzeit der Vakuumpumpe: 30 Minuten
7. Schalten Sie die Vakuumpumpe aus.
  - Wartezeit: 3 Minuten
8. Überprüfen Sie den Druck.
 

**Ergebnis 1:**  
Druck ist stabil:

  - ▶ Die erste Prüfung ist abgeschlossen. Beginnen Sie mit der zweiten Prüfung.

**Ergebnis 2:**  
Der Druck nimmt zu und es gibt ein Leck:

  - ▶ Überprüfen Sie die Bördelverbindungen von Außeneinheit und Inneneinheit. Beseitigen Sie die Leckage.
  - ▶ Beginnen Sie mit der zweiten Prüfung.

**Ergebnis 3:**  
Der Druck nimmt zu und es gibt Restfeuchtigkeit:

  - ▶ Führen Sie eine Trocknung durch.
  - ▶ Beginnen Sie mit der zweiten Prüfung.
9. **Zweite Prüfung:** Schalten Sie die Vakuumpumpe ein.
10. Evakuieren Sie die Kältemittelleitungen und den Plattenwärmetauscher der Inneneinheit.

- Zu erreichender Absolutdruck: 0,1 kPa (1,0 mbar)
- Laufzeit der Vakuumpumpe: 30 Minuten

11. Schalten Sie die Vakuumpumpe aus.

- Wartezeit: 3 Minuten

12. Überprüfen Sie den Druck.

### Ergebnis 1:

Druck ist stabil:

- ▶ Die zweite Prüfung ist abgeschlossen. Schließen Sie die Kugelhähne (2) und (4).

### Ergebnis 2:

Der Druck nimmt zu.

- ▶ Wiederholen Sie die zweite Prüfung.

## 5.10 Zusätzliches Kältemittel einfüllen



### Gefahr!

### Verletzungsgefahr durch austretendes Kältemittel!

Austretendes Kältemittel kann bei Berührung zu Verletzungen führen.

- ▶ Tragen Sie die Schutzausrüstung.

1. Ermitteln Sie die einfache Länge der Kältemittelleitung.
2. Kalkulieren Sie die benötigte Menge an zusätzlichem Kältemittel.

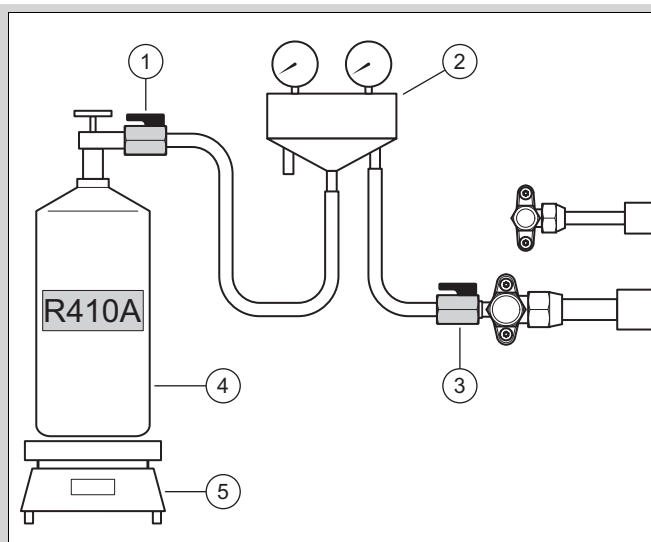
Produkt	Einfache Länge	Kältemittelmenge
VWL 35/5 und VWL 55/5	< 15 m	Keines
	15 m bis 25 m	30 g je weiterem Meter (über 15 m)
	25 m bis 40 m	300 g + 47 g je weiterem Meter (über 25 m)

Produkt	Einfache Länge	Kältemittelmenge
VWL 75/5	< 15 m	Keines
	15 m bis 25 m	70 g je weiterem Meter (über 15 m)
	25 m bis 40 m	700 g + 107 g je weiterem Meter (über 25 m)

Produkt	Einfache Länge	Kältemittelmenge
VWL 105/5 und VWL 125/5	< 15 m	Keines
	15 m bis 25 m	70 g je weiterem Meter (über 15 m)
	25 m bis 40 m	700 g + 83 g je weiterem Meter (über 25 m)

**Bedingung:** Länge der Kältemittelleitung > 15 m

- ▶ Stellen Sie sicher, dass die beiden Absperrventile an der Außeneinheit noch geschlossen sind.



- ▶ Schließen Sie die Kältemittelarmatur (2) mit dem Kugelhahn (1) an eine Kältemittelflasche (4) an.
  - Zu verwendendes Kältemittel: R410A
- ▶ Stellen Sie die Kältemittelflasche auf die Waage (5). Wenn die Kältemittelflasche kein Tauchrohr besitzt, dann stellen Sie die Flasche über Kopf auf die Waage.
- ▶ Lassen Sie den Kugelhahn (3) noch geschlossen. Öffnen Sie die Kältemittelflasche und den Kugelhahn (1).
- ▶ Wenn sich die Schläuche mit Kältemittel gefüllt haben, dann stellen Sie die Waage auf Null.
- ▶ Öffnen Sie den Kugelhahn (3). Befüllen Sie die Außen-einheit mit der kalkulierten Kältemittelmenge.
- ▶ Schließen Sie beide Kugelhähne.
- ▶ Schließen Sie die Kältemittelflasche.

### 5.11 Kältemittel freigeben

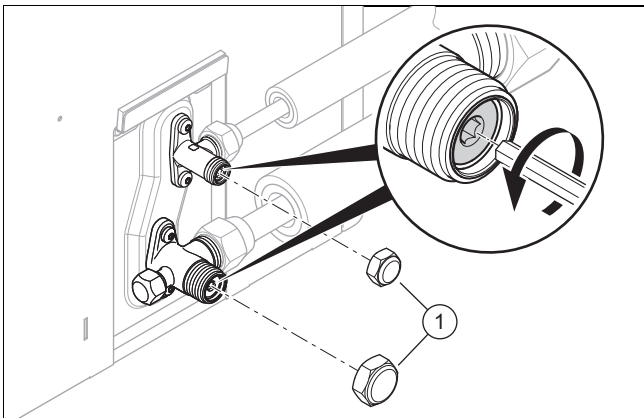


#### Gefahr!

#### Verletzungsgefahr durch austretendes Kältemittel!

Austretendes Kältemittel kann bei Berührung zu Verletzungen führen.

- ▶ Tragen Sie die Schutzausrüstung.



1. Entfernen Sie die beiden Abdeckkappen (1).
2. Drehen Sie die beiden Innensechskantschrauben bis zum Anschlag heraus.
  - ◁ Das Kältemittel strömt in die Kältemittelleitungen und in die Inneneinheit.
3. Kontrollieren Sie, dass kein Kältemittel austritt. Kontrollieren Sie besonders alle Verschraubungen und Ventile.

4. Schrauben Sie die beiden Abdeckkappen auf. Ziehen Sie die Abdeckkappen fest.

### 5.12 Arbeiten am Kältemittelkreis abschließen

1. Trennen Sie die Kältemittelarmatur vom Wartungsanschluss.
2. Schrauben Sie die Abdeckkappe auf den Wartungsanschluss.
3. Bringen Sie eine thermische Isolierung an den Kältemittelleitungen an.
4. Notieren Sie die werksseitig eingefüllte Kältemittelmenge, die zusätzlich eingefüllte Kältemittelmenge und die gesamte Kältemittelmenge auf dem Aufkleber am Produkt.
5. Tragen Sie die Daten in das Anlagenbuch ein.
6. Montieren Sie die Abdeckung der hydraulischen Anschlüsse.

## 6 Elektroinstallation

### 6.1 Elektroinstallation vorbereiten



#### Gefahr!

#### Lebensgefahr durch Stromschlag bei unsachgemäßem elektrischen Anschluss!

Ein unsachgemäß ausgeführter elektrischer Anschluss kann die Betriebssicherheit des Produkts beeinträchtigen und zu Personen- und Sachschäden führen.

- ▶ Führen Sie die Elektroinstallation nur durch, wenn Sie ausgebildeter Fachhandwerker und für diese Arbeit qualifiziert sind.

1. Beachten Sie die technischen Anschlussbedingungen für den Anschluss an das Niederspannungsnetz des Energieversorgungsunternehmens.
2. Ermitteln Sie, ob die Funktion EVU-Sperre für das Produkt vorgesehen ist, und wie die Stromversorgung des Produkts, je nach Art der Abschaltung, ausgeführt werden soll.
3. Ermitteln Sie über das Typenschild, ob das Produkt einen elektrischen Anschluss 1~/230V oder 3~/400V benötigt.
4. Ermitteln Sie über das Typenschild den Bemessungsstrom des Produkts. Leiten Sie davon die passenden Leitungsquerschnitte für die elektrischen Leitungen ab.
5. Bereiten Sie das Verlegen der elektrischen Leitungen vom Gebäude durch die Wanddurchführung zum Produkt vor.

## 6.2 Anforderungen an elektrische Komponenten

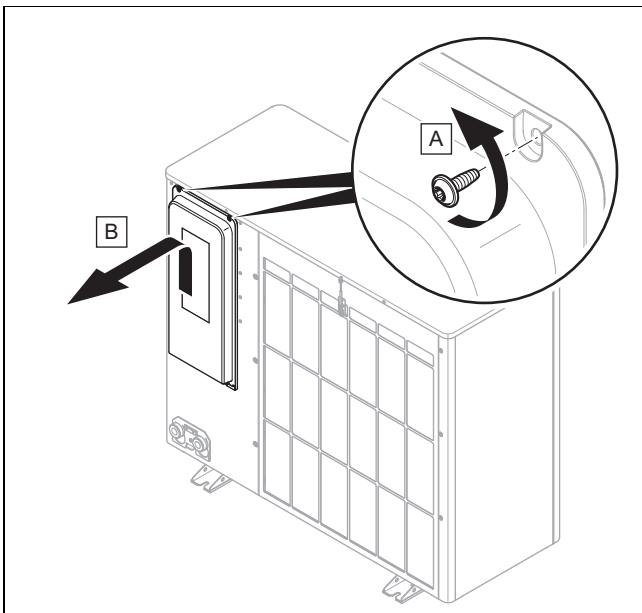
- ▶ Für den Netzanschluss sind flexible Schlauchleitungen zu verwenden, die für die Verlegung im Freien geeignet sind. Die Spezifikation muss mindestens dem Standard 60245 IEC 57 mit dem Kurzzeichen H05RN-F entsprechen.
- ▶ Die Trennschalter müssen der Überspannungskategorie III für volle Trennung entsprechen.
- ▶ Für die elektrische Absicherung sind träge Sicherungen mit Charakteristik C zu verwenden. Bei 3-phasigem Netzanschluss müssen die Sicherungen 3-polig schaltend sein.
- ▶ Für den Personenschutz sind, soweit für den Installationsort vorgeschrieben, allstromsensitive Fehlerstrom-Schutzschalter Typ B zu verwenden.

## 6.3 Komponenten für Funktion EVU-Sperre installieren

Bei der Funktion EVU-Sperre wird die Wärmeerzeugung der Wärmepumpe zeitweise durch das Energieversorgungsunternehmen abgeschaltet. Die Abschaltung kann auf zwei Arten erfolgen:

1. Das Signal für die Abschaltung wird auf den Anschluss S21 der Inneneinheit geleitet.
  2. Das Signal der Abschaltung wird auf ein bauseits installiertes Trennschütz im Zähler-/Sicherungskasten geleitet.
- ▶ Wenn die Funktion EVU-Sperre vorgesehen ist, dann installieren und verdrahten Sie zusätzliche Komponenten im Zähler-/Sicherungskasten des Gebäudes.
  - ▶ Folgen Sie dazu dem Schaltplan im Anhang der Installationsanleitung zur Inneneinheit.

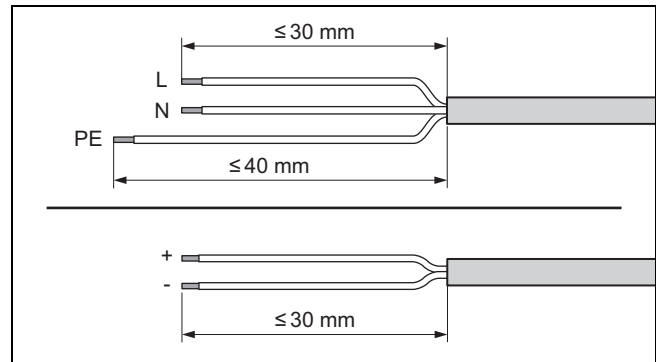
## 6.4 Abdeckung der elektrischen Anschlüsse demontieren



- ▶ Demontieren Sie die Abdeckung wie in der Abbildung dargestellt.

## 6.5 Elektrische Leitung entmanteln

1. Kürzen Sie die elektrische Leitung bei Bedarf.



2. Entmanteln Sie die elektrische Leitung. Achten Sie dabei darauf, die Isolierungen der einzelnen Adern nicht zu beschädigen.
3. Versehen Sie die abisolierten Enden der Adern mit Aderendhülsen, um Kurzschlüsse durch lose Einzeldrähte zu vermeiden.

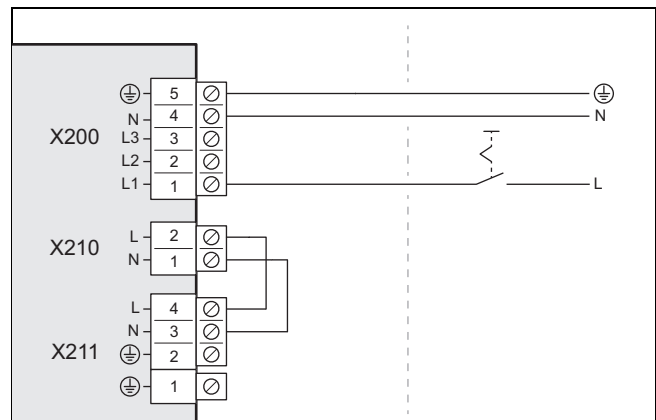
## 6.6 Stromversorgung herstellen, 1~/230V

- ▶ Ermitteln Sie die Anschlussart:

Fall	Anschlussart
EVU-Sperre nicht vorgesehen	einfache Stromversorgung
EVU-Sperre vorgesehen, Abschaltung über Anschluss S21	
EVU-Sperre vorgesehen, Abschaltung über Trennschütz	zweifache Stromversorgung

### 6.6.1 1~/230V, einfache Stromversorgung

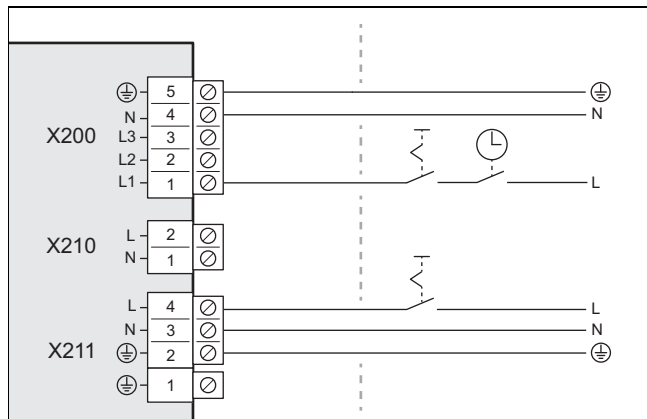
1. Installieren Sie für das Produkt, falls für den Installationsort vorgeschrieben, einen Fehlerstrom-Schutzschalter.



2. Installieren Sie für das Produkt im Gebäude einen Trennschalter.
3. Verwenden Sie eine 3-polige Netzanschlussleitung.
4. Führen Sie die Netzanschlussleitung vom Gebäude durch die Wanddurchführung zum Produkt.
5. Schließen Sie die Netzanschlussleitung am Anschluss X200 an.
6. Befestigen Sie die Netzanschlussleitung mit der Zugentlastungsklemme.

## 6.6.2 1~/230V, zweifache Stromversorgung

1. Installieren Sie für das Produkt, falls für den Installationsort vorgeschrieben, zwei Fehlerstrom-Schutzschalter.



2. Installieren Sie für das Produkt im Gebäude zwei Trennschalter.
3. Verwenden Sie zwei 3-polige Netzanschlussleitungen.
4. Führen Sie die Netzanschlussleitungen vom Gebäude durch die Wanddurchführung zum Produkt.
5. Schließen Sie die Netzanschlussleitung (vom Wärmepumpen-Stromzähler) am Anschluss X200 an. Diese Stromversorgung kann zeitweise durch das Energieversorgungsunternehmen abgeschaltet werden.
6. Entfernen Sie die 2-polige Brücke am Anschluss X210.
7. Schließen Sie die Netzanschlussleitung (vom Haushaltsstromzähler) am Anschluss X211 an. Diese Stromversorgung besteht permanent.
8. Befestigen Sie die Netzanschlussleitungen mit den Zugentlastungsklemmen.

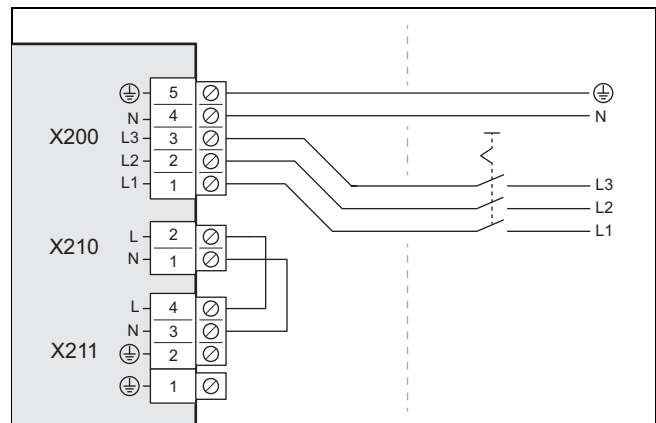
## 6.7 Stromversorgung herstellen, 3~/400V

- Ermitteln Sie die Anschlussart:

Fall	Anschlussart
EVU-Sperre nicht vorgesehen	einfache Stromversorgung
EVU-Sperre vorgesehen, Abschaltung über Anschluss S21	
EVU-Sperre vorgesehen, Abschaltung über Trennschütz	zweifache Stromversorgung

### 6.7.1 3~/400V, einfache Stromversorgung

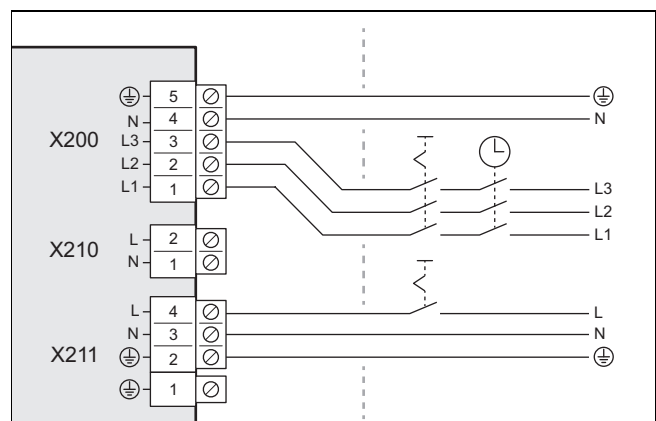
1. Installieren Sie für das Produkt, falls für den Installationsort vorgeschrieben, einen Fehlerstrom-Schutzschalter.



2. Installieren Sie für das Produkt im Gebäude einen Trennschalter.
3. Verwenden Sie eine 5-polige Netzanschlussleitung.
4. Führen Sie die Netzanschlussleitung vom Gebäude durch die Wanddurchführung zum Produkt.
5. Schließen Sie die Netzanschlussleitung am Anschluss X200 an.
6. Befestigen Sie die Netzanschlussleitung mit der Zugentlastungsklemme.

### 6.7.2 3~/400V, zweifache Stromversorgung

1. Installieren Sie für das Produkt, falls für den Installationsort vorgeschrieben, zwei Fehlerstrom-Schutzschalter.



2. Installieren Sie für das Produkt im Gebäude zwei Trennschalter.
3. Verwenden Sie eine 5-polige Netzanschlussleitung und eine 3-polige Netzanschlussleitung.
4. Führen Sie die Netzanschlussleitungen vom Gebäude durch die Wanddurchführung zum Produkt.
5. Schließen Sie die 5-polige Netzanschlussleitung (vom Wärmepumpen-Stromzähler) am Anschluss X200 an. Diese Stromversorgung kann zeitweise durch das Energieversorgungsunternehmen abgeschaltet werden.
6. Entfernen Sie die 2-polige Brücke am Anschluss X210.
7. Schließen Sie die 3-polige Netzanschlussleitung (vom Haushaltsstromzähler) am Anschluss X211 an. Diese Stromversorgung besteht permanent.
8. Befestigen Sie die Netzanschlussleitungen mit den Zugentlastungsklemmen.



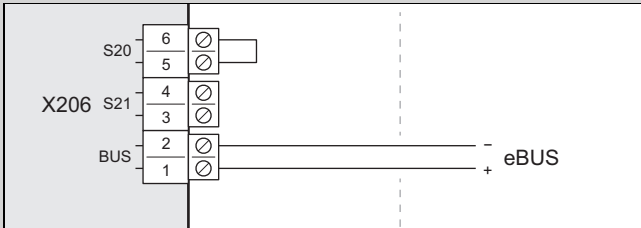
## 6.8 eBUS-Leitung anschließen

**Bedingung:** Kältemittelleitungen mit eBUS-Leitung

- ▶ Schließen Sie die eBUS-Leitung am Anschluss X206, BUS an.
- ▶ Befestigen Sie die eBUS-Leitung mit der Zugentlastungsklemme.

**Bedingung:** Separate eBUS-Leitung

- ▶ Verwenden Sie eine 2-polige eBUS-Leitung mit einem Aderquerschnitt von 0,75 mm<sup>2</sup>.
- ▶ Führen Sie die eBUS-Leitung vom Gebäude durch die Wanddurchführung zum Produkt.



- ▶ Schließen Sie die eBUS-Leitung am Anschluss X206, BUS an.
- ▶ Befestigen Sie die eBUS-Leitung mit der Zugentlastungsklemme.

## 6.9 Zubehöre anschließen

- ▶ Beachten Sie den Verbindungsschaltplan im Anhang.

## 6.10 Abdeckung der elektrischen Anschlüsse montieren

1. Befestigen Sie die Abdeckung durch Absenken in der Arretierung.
2. Befestigen Sie die Abdeckung mit zwei Schrauben am oberen Rand.

## 7 Inbetriebnahme

### 7.1 Vor dem Einschalten prüfen

- ▶ Prüfen Sie, ob alle hydraulischen Anschlüsse korrekt ausgeführt sind.
- ▶ Prüfen Sie, ob alle elektrischen Anschlüsse korrekt ausgeführt sind.
- ▶ Prüfen Sie, ob eine Trennschalter installiert ist.
- ▶ Prüfen Sie, falls für den Installationsort vorgeschrieben, ob ein Fehlerstrom-Schutzschalter installiert ist.
- ▶ Lesen Sie die Betriebsanleitung durch.
- ▶ Stellen Sie sicher, dass nach der Aufstellung bis zum Einschalten des Produkts mindestens 30 Minuten vergangen sind.
- ▶ Stellen Sie sicher, dass die Abdeckung der elektrischen Anschlüsse montiert ist.

## 7.2 Produkt einschalten

- ▶ Schalten Sie im Gebäude alle Trennschalter ein, die mit dem Produkt verbunden sind.

## 8 Übergabe an den Betreiber

### 8.1 Betreiber unterrichten

- ▶ Erläutern Sie dem Betreiber den Betrieb.
- ▶ Weisen Sie den Betreiber besonders auf die Sicherheitshinweise hin.
- ▶ Informieren Sie den Betreiber über die Notwendigkeit einer regelmäßigen Wartung.

## 9 Störungsbehebung

### 9.1 Fehlermeldungen

Im Fehlerfall wird ein Fehlercode auf dem Display des Reglers der Inneneinheit angezeigt.

- ▶ Nutzen Sie die Tabelle Fehlermeldungen (→ Installationsanleitung zur Inneneinheit, Anhang).

### 9.2 Andere Störungen

- ▶ Nutzen Sie die Tabelle Störungsbehebung (→ Installationsanleitung zur Inneneinheit, Anhang).

## 10 Inspektion und Wartung

### 10.1 Arbeitsplan und Intervalle beachten

- ▶ Halten Sie die genannten Intervalle ein. Führen Sie alle genannten Arbeiten (→ Anhang D) durch.

### 10.2 Ersatzteile beschaffen

Die Originalbauteile des Geräts sind im Zuge der CE-Konformitätsprüfung mitzertifiziert worden. Informationen über die verfügbaren Vaillant Originalersatzteile erhalten Sie unter der auf der Rückseite angegebenen Kontaktadresse.

- ▶ Wenn Sie bei der Wartung oder Reparatur Ersatzteile benötigen, dann verwenden Sie ausschließlich Vaillant Originalersatzteile.

### 10.3 Inspektion und Wartung vorbereiten

- ▶ Beachten Sie die grundlegenden Sicherheitsregeln, bevor Sie Inspektions- und Wartungsarbeiten durchführen oder Ersatzteile einbauen.
- ▶ Beachten Sie bei Arbeiten in erhöhter Position die Regeln zur Arbeitssicherheit (→ Kapitel 4.9).
- ▶ Schalten Sie im Gebäude alle Trennschalter aus, die mit dem Produkt verbunden sind.
- ▶ Trennen Sie das Produkt von der Stromversorgung, stellen Sie jedoch sicher, dass die Erdung des Produkts weiterhin gewährleistet ist.
- ▶ Wenn Sie am Produkt arbeiten, dann schützen Sie alle elektrischen Komponenten vor Spritzwasser.

## 10.4 Wartungsarbeiten durchführen

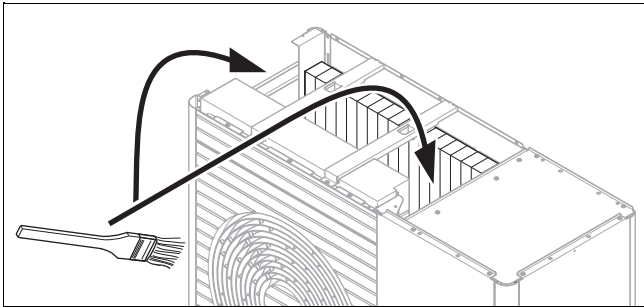
### 10.4.1 Produkt reinigen

- ▶ Reinigen Sie das Produkt nur dann, wenn alle Verkleidungsteile und Abdeckungen montiert sind.
- ▶ Reinigen Sie das Produkt nicht mit einem Hochdruckreiniger oder einem gerichteten Wasserstrahl.
- ▶ Reinigen Sie das Produkt mit einem Schwamm und warmen Wasser mit Reinigungsmittel.
- ▶ Verwenden Sie keine Scheuermittel. Verwenden Sie keine Lösungsmittel. Verwenden Sie keine chlor- oder ammoniakhaltigen Reinigungsmittel.

### 10.4.2 Abdeckungen und Verkleidungsteile demontieren

1. Demontieren Sie die Abdeckung der hydraulischen Anschlüsse. (→ Kapitel 5.5)
2. Demontieren Sie die Abdeckung der elektrischen Anschlüsse. (→ Kapitel 6.4)
3. Demontieren Sie die Verkleidungsteile, soweit für die folgenden Wartungsarbeiten erforderlich (→ Kapitel 4.13.1).

### 10.4.3 Verdampfer reinigen



1. Reinigen Sie die Spalte zwischen den Lamellen des Verdampfers mit einer weichen Bürste. Vermeiden Sie dabei, dass die Lamellen verbogen werden.
2. Entfernen Sie Schmutz und Ablagerungen.
3. Ziehen Sie gegebenenfalls verbogene Lamellen mit einem Lamellenkamm glatt.

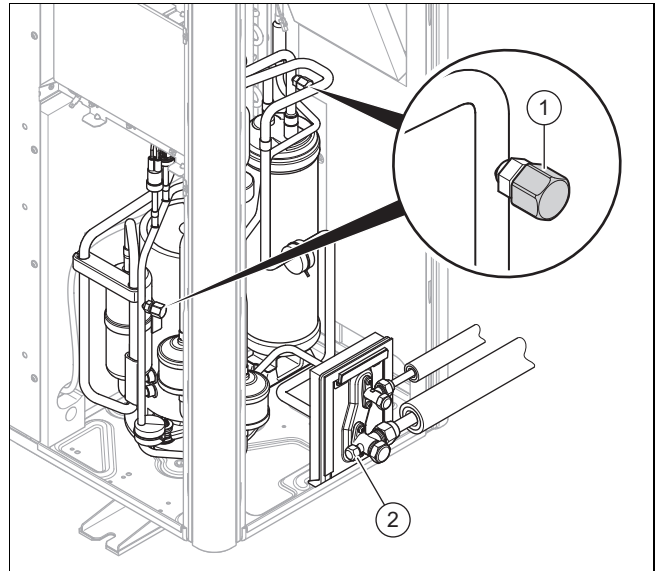
### 10.4.4 Ventilator überprüfen

1. Drehen Sie den Ventilator mit der Hand.
2. Überprüfen Sie den Ventilator auf freien Lauf.

### 10.4.5 Kondensatablauf reinigen

1. Entfernen Sie den Schmutz, der sich auf der Kondensatwanne oder in der Kondensatablaufleitung angesammelt hat.
2. Kontrollieren Sie den freien Ablauf von Wasser. Gießen Sie dazu etwa 1 Liter Wasser in die Kondensatwanne.

### 10.4.6 Kältemittelkreis überprüfen



1. Überprüfen Sie, ob die Bauteile und Rohrleitungen frei von Verschmutzung und Korrosion sind.
2. Überprüfen Sie die Abdeckkappen (1) der internen Wartungsanschlüsse auf festen Sitz.
3. Überprüfen Sie die Abdeckkappe (2) des externen Wartungsanschlusses auf festen Sitz.
4. Überprüfen Sie, ob die thermische Isolierung der Kältemittelleitungen unbeschädigt ist.
5. Überprüfen Sie, ob die Kältemittelleitungen knickfrei verlegt sind.

### 10.4.7 Kältemittelkreis auf Dichtheit prüfen

**Gültigkeit:** Kältemittelmenge  $\geq 2,4$  kg

1. Stellen Sie sicher, dass diese jährliche Dichtheitsprüfung im Kältemittelkreis gemäß der Verordnung (EU) Nr. 517/2014 erfolgt.
2. Prüfen Sie, ob die Komponenten im Kältemittelkreis und die Kältemittelleitungen frei von Beschädigungen, Korrosion und Ölaustritt sind.
3. Überprüfen Sie den Kältemittelkreis mit einem Gaslecksuchgerät auf Dichtheit. Kontrollieren Sie dabei alle Komponenten und Rohrleitungen.
4. Dokumentieren Sie das Ergebnis der Dichtheitsprüfung im Anlagenbuch.

### 10.4.8 Elektrische Anschlüsse prüfen

1. Prüfen Sie im Anschlusskasten die elektrischen Leitungen auf festen Sitz in den Steckern oder Klemmen.
2. Prüfen Sie im Anschlusskasten die Erdung.
3. Prüfen Sie, ob die Netzanschlussleitung frei von Beschädigungen ist. Wenn ein Austausch erforderlich ist, dann stellen Sie sicher, dass der Austausch durch Vaillant oder den Kundendienst oder eine ähnlich qualifizierte Person erfolgt, um Gefährdungen zu vermeiden.



### 10.4.9 Kleine DämpfungsfüÙe auf Verschleiß prüfen

1. Prüfen Sie, ob die DämpfungsfüÙe deutlich gestaucht sind.
2. Prüfen Sie, ob die DämpfungsfüÙe deutliche Risse enthalten.
3. Prüfen Sie, ob an der Verschraubung der DämpfungsfüÙe erhebliche Korrosion aufgetreten ist.
4. Beschaffen und montieren Sie gegebenenfalls neue DämpfungsfüÙe.

### 10.5 Inspektion und Wartung abschließen

- ▶ Montieren Sie die Verkleidungsteile.
- ▶ Schalten Sie im Gebäude den Trennschalter ein, der mit dem Produkt verbunden ist.
- ▶ Nehmen Sie das Produkt in Betrieb.
- ▶ Führen Sie einen Betriebstest und eine Sicherheitsüberprüfung durch.

## 11 AuÙerbetriebnahme

### 11.1 Produkt vorübergehend auÙer Betrieb nehmen

1. Schalten Sie im Gebäude alle Trennschalter aus, die mit dem Produkt verbunden sind.
2. Trennen Sie das Produkt von der Stromversorgung.

### 11.2 Produkt endgültig auÙer Betrieb nehmen

1. Schalten Sie im Gebäude alle Trennschalter aus, die mit dem Produkt verbunden sind.
2. Trennen Sie das Produkt von der Stromversorgung.



#### **Vorsicht!**

#### **Risiko von Sachschäden beim Absaugen von Kältemittel!**

Beim Absaugen von Kältemittel kann es zu Sachschäden durch Einfrieren kommen.

- ▶ Sorgen Sie dafür, dass der Verflüssiger der Inneneinheit beim Absaugen von Kältemittel sekundärseitig mit Heizwasser durchströmt wird oder vollständig entleert ist.

3. Saugen Sie das Kältemittel ab.
4. Schließen Sie den Kaltwasser-Absperrhahn.
5. Schließen Sie die Absperrhähne.
6. Entleeren Sie das Produkt.
7. Lassen Sie das Produkt und seine Komponenten entsorgen oder recyceln.

## 12 Recycling und Entsorgung

### 12.1 Recycling und Entsorgung

**Gültigkeit:** Österreich ODER Belgien ODER Deutschland ODER Italien ODER Niederlande ODER Schweiz

#### **Verpackung entsorgen**

- ▶ Entsorgen Sie die Verpackung ordnungsgemäß.
- ▶ Beachten Sie alle relevanten Vorschriften.

### 12.2 Kältemittel entsorgen



#### **Warnung!**

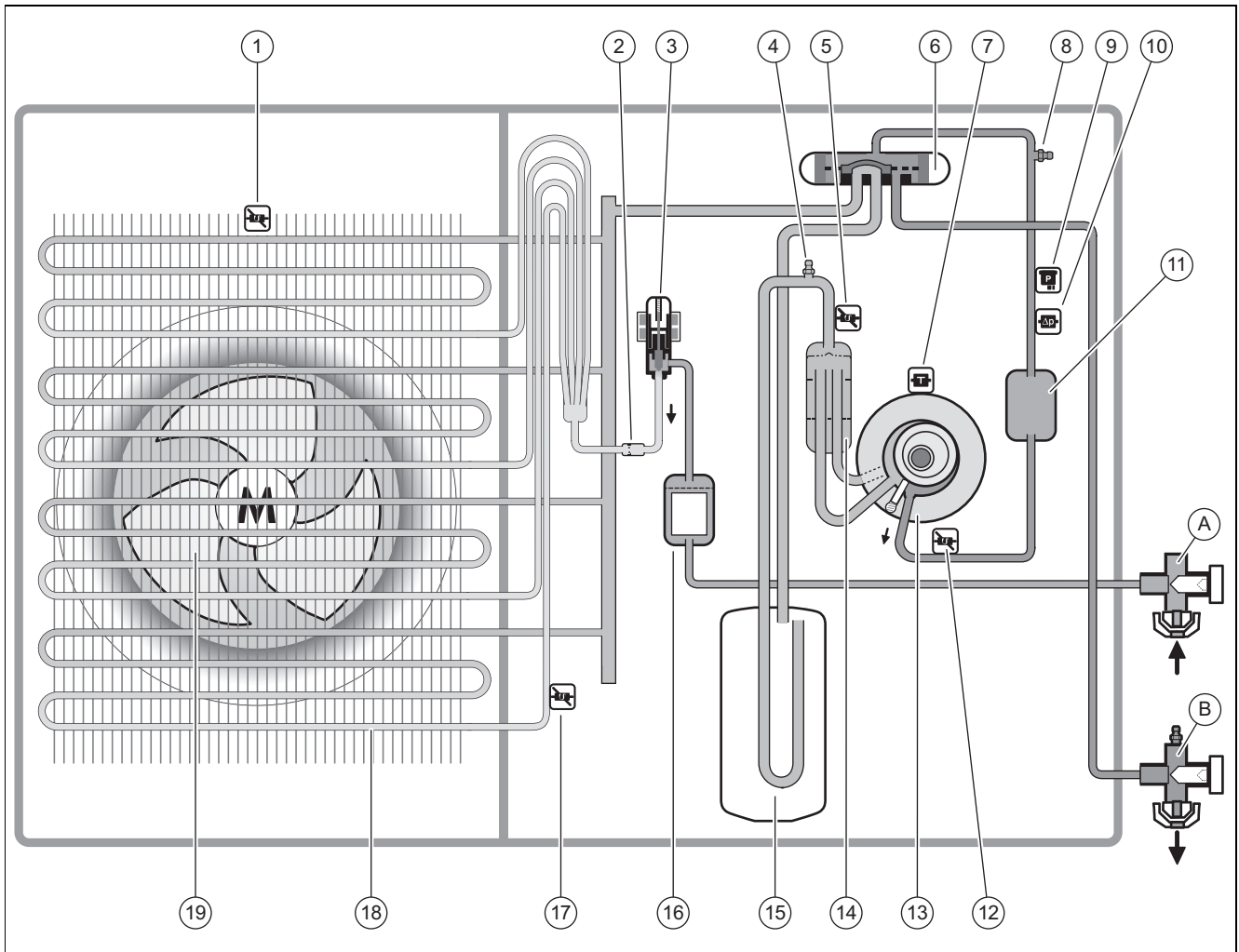
#### **Gefahr von Umweltschäden!**

Das Produkt enthält das Kältemittel R410A. Das Kältemittel darf nicht in die Atmosphäre gelangen. R410A ist ein vom Kyoto-Protokoll erfasstes fluoriertes Treibhausgas mit GWP 2088 (GWP = Global Warming Potential).

- ▶ Lassen Sie das in dem Produkt enthaltene Kältemittel vor Entsorgung des Produkts komplett in dafür geeignete Behälter ab, um es anschließend den Vorschriften entsprechend zu recyceln oder zu entsorgen.
- 
- ▶ Stellen Sie sicher, dass die Entsorgung des Kältemittels durch einen qualifizierten Fachhandwerker erfolgt.

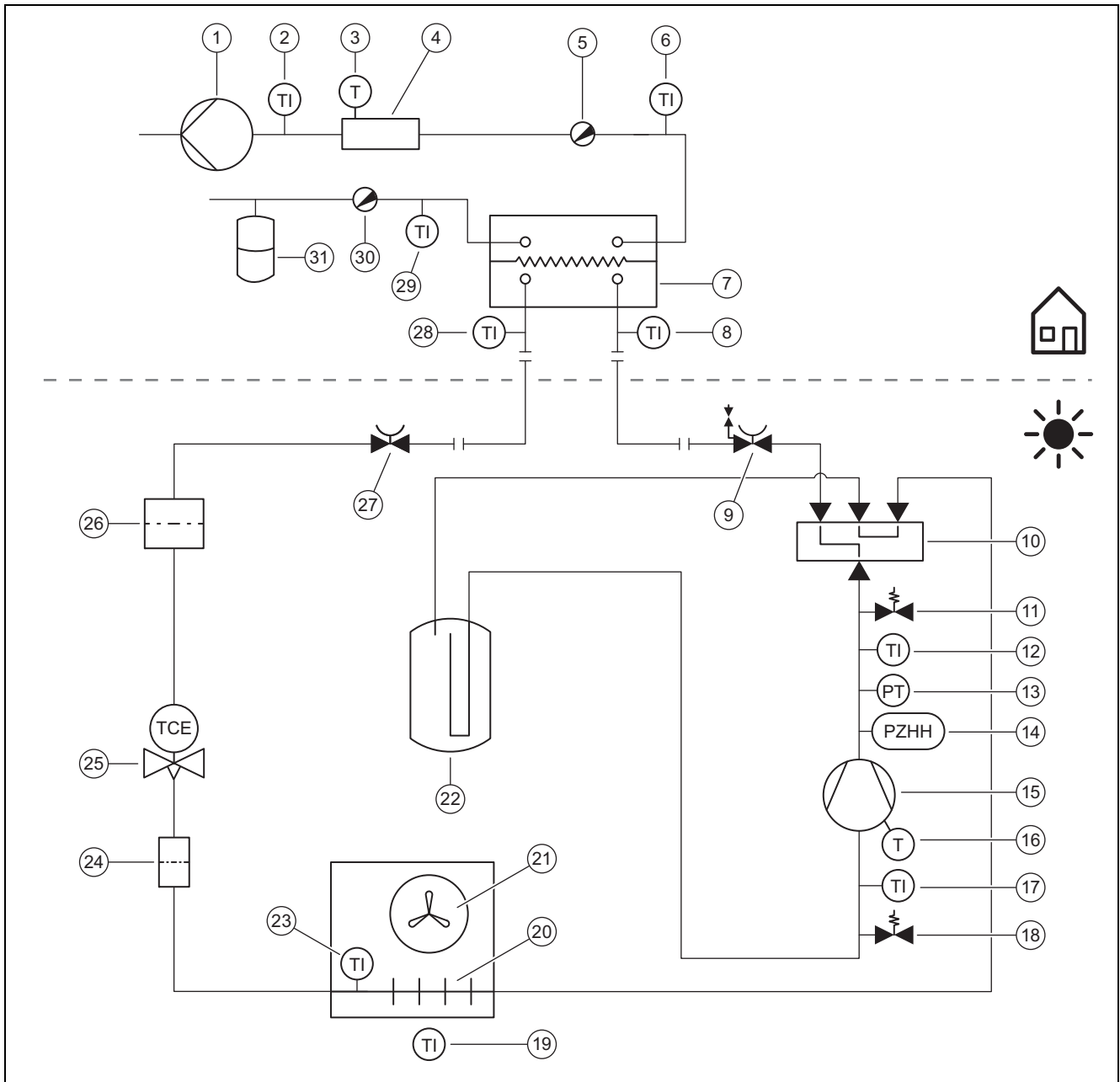
# Anhang

## A Funktionsschema



- |    |   |    |  |
|----|---|----|--|
| 1  | Temperatursensor am Lufteintritt        | A  | Absperrventil für Flüssigkeitsleitung  |
| 2  | Filter                                  | B  | Absperrventil für Heißgasleitung       |
| 3  | Elektronisches Expansionsventil         | 12 | Temperatursensor hinter dem Kompressor |
| 4  | Wartungsanschluss im Niederdruckbereich | 13 | Kompressor                             |
| 5  | Temperatursensor vor dem Kompressor     | 14 | Kältemittelabscheider                  |
| 6  | 4-Wege-Umschaltventil                   | 15 | Kältemittelsammler                     |
| 7  | Temperatursensor am Kompressor          | 16 | Filter/Trockner                        |
| 8  | Wartungsanschluss im Hochdruckbereich   | 17 | Temperatursensor am Verdampfer         |
| 9  | Drucksensor                             | 18 | Verdampfer                             |
| 10 | Druckwächter                            | 19 | Ventilator                             |
| 11 | Geräuschdämpfer                         |    |  |

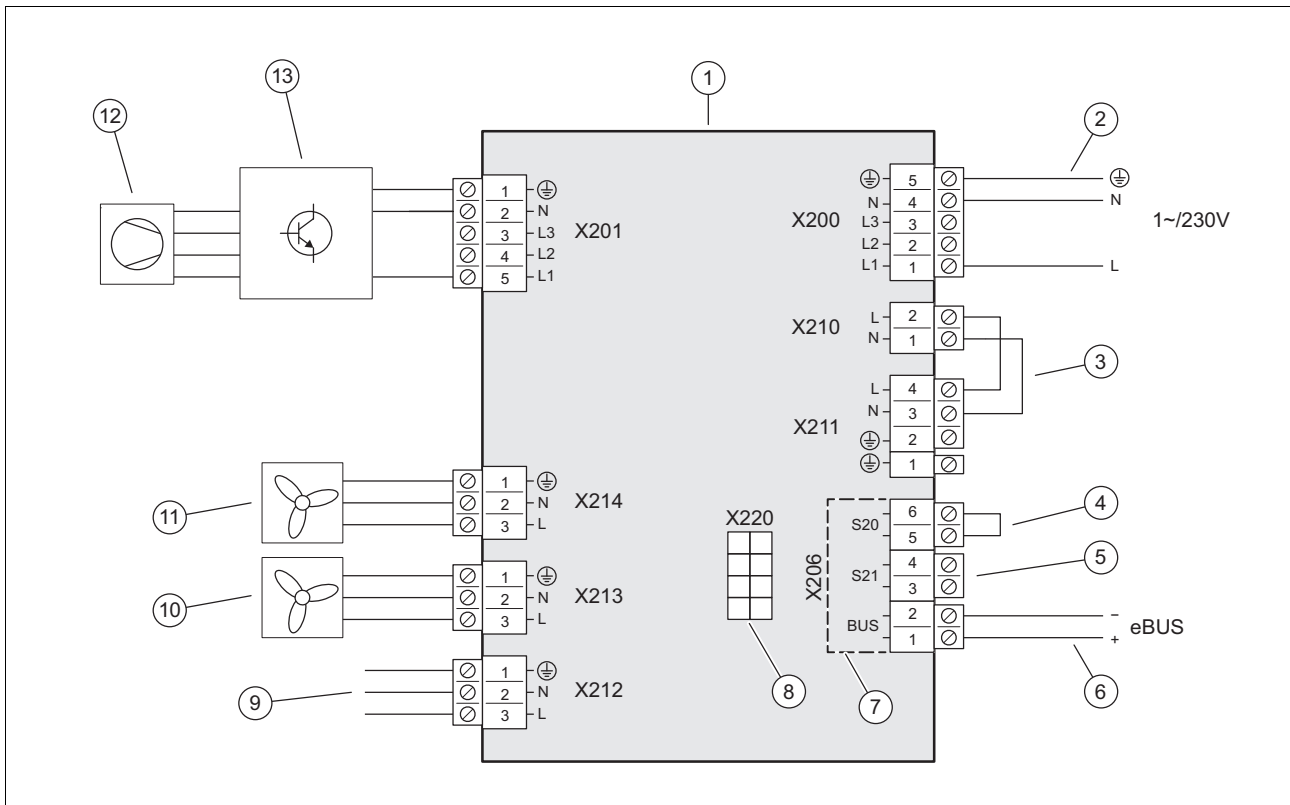
## B Sicherheitseinrichtungen



- |    |   |    |  |
|----|---|----|--|
| 1  | Heizungspumpe                             | 17 | Temperatursensor vor dem Kompressor      |
| 2  | Temperatursensor hinter der Zusatzheizung | 18 | Wartungsanschluss im Niederdruckbereich  |
| 3  | Temperaturbegrenzer                       | 19 | Temperatursensor am Lufteintritt         |
| 4  | Elektrische Zusatzheizung                 | 20 | Verdampfer                               |
| 5  | Entlüftungsventil                         | 21 | Ventilator                               |
| 6  | Temperatursensor am Heizungsanlauf        | 22 | Kältemittelsammler                       |
| 7  | Verflüssiger                              | 23 | Temperatursensor am Verdampfer           |
| 8  | Temperatursensor vor dem Verflüssiger     | 24 | Filter                                   |
| 9  | Absperrventil für Heißgasleitung          | 25 | Elektronisches Expansionsventil          |
| 10 | 4-Wege-Umschaltventil                     | 26 | Filter/Trockner                          |
| 11 | Wartungsanschluss im Hochdruckbereich     | 27 | Absperrventil für Flüssigkeitsleitung    |
| 12 | Temperatursensor hinter dem Kompressor    | 28 | Temperatursensor hinter dem Verflüssiger |
| 13 | Drucksensor im Hochdruckbereich           | 29 | Temperatursensor am Heizungsrücklauf     |
| 14 | Druckwächter im Hochdruckbereich          | 30 | Entleerungsventil                        |
| 15 | Kompressor mit Kältemittelabscheider      | 31 | Ausdehnungsgefäß                         |
| 16 | Temperaturwächter am Kompressor           |    |  |

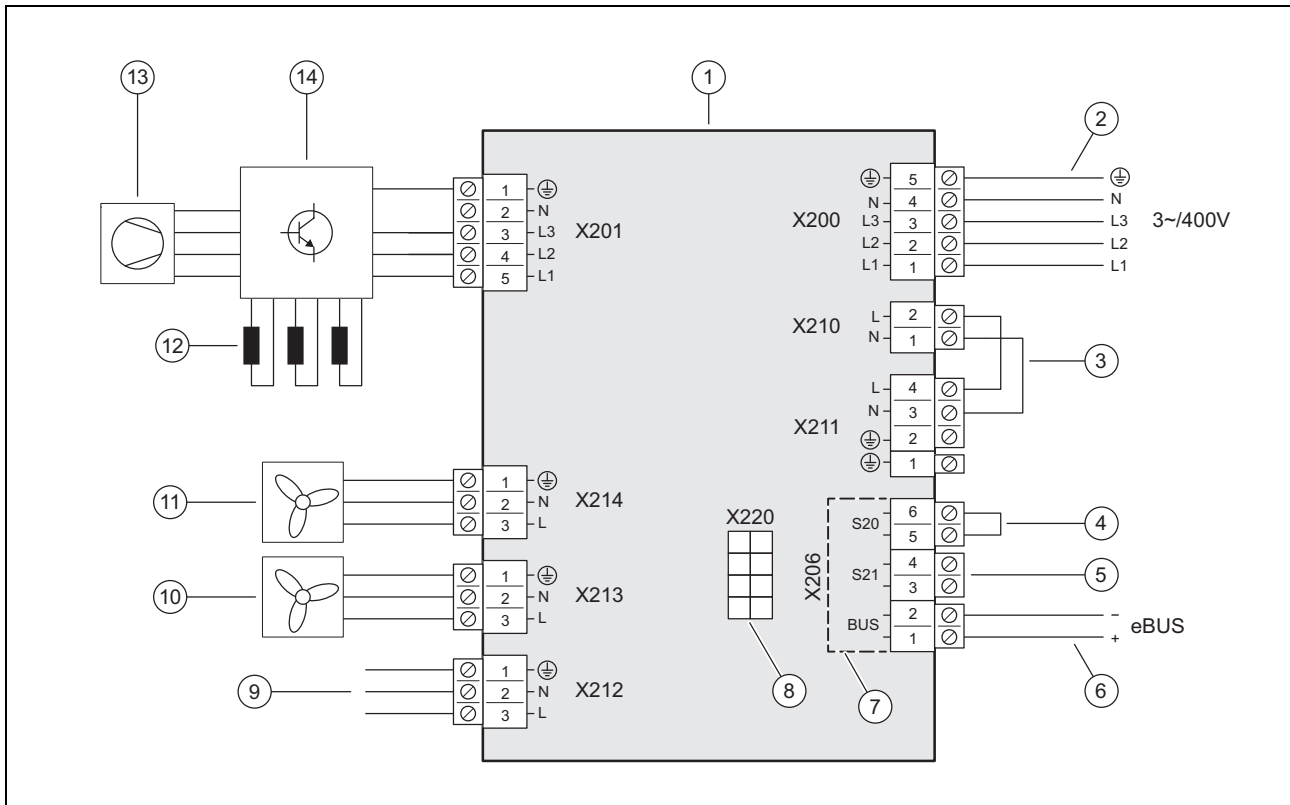
## C Verbindungsschaltplan

### C.1 Verbindungsschaltplan, Stromversorgung, 1~/230V



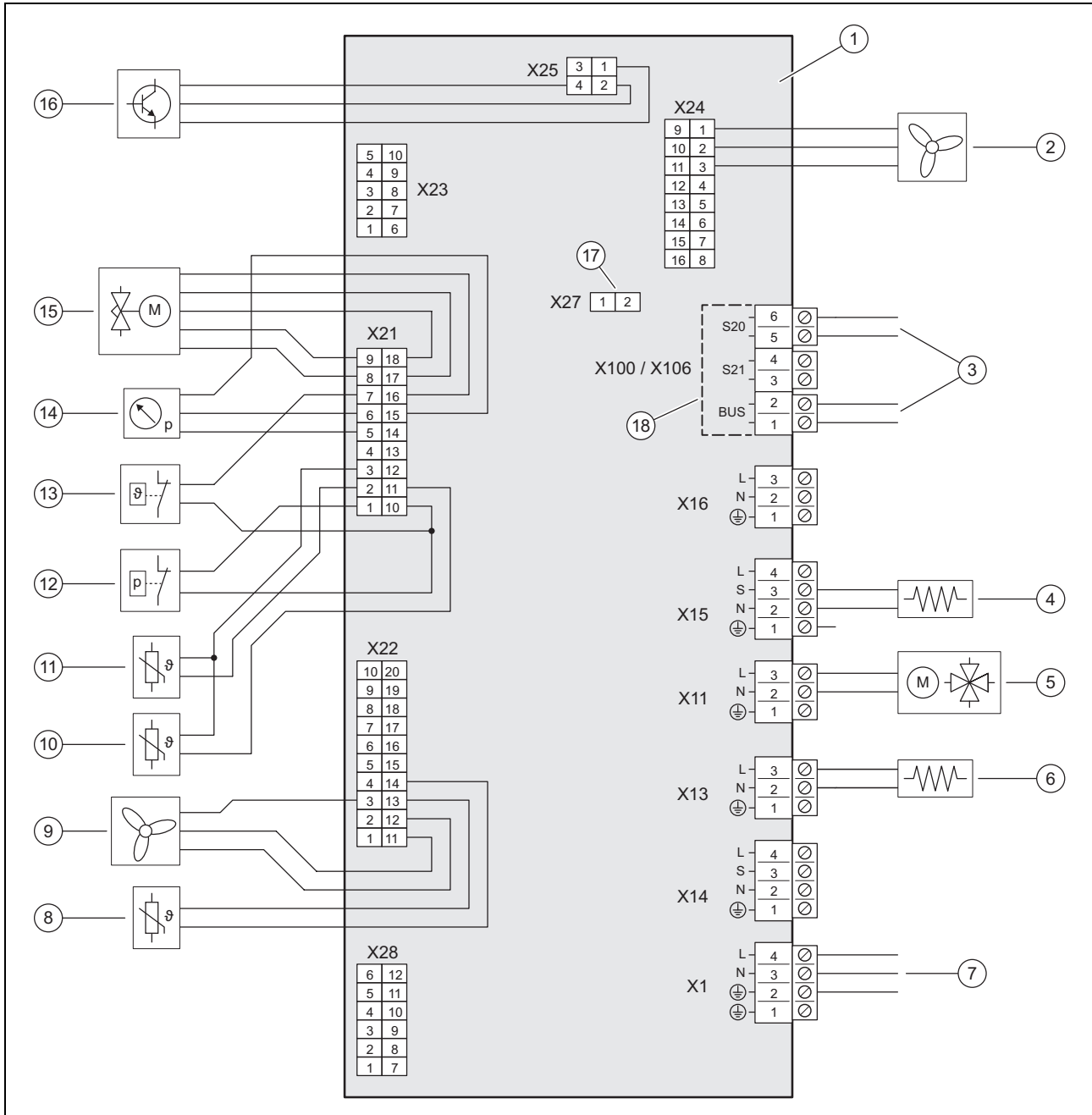
- |   |  |    |  |
|---|--|----|--|
| 1 | Leiterplatte INSTALLER BOARD                       | 8  | Verbindung zur Leiterplatte HMU, Datenleitung        |
| 2 | Anschluss Stromversorgung                          | 9  | Verbindung zur Leiterplatte HMU, Spannungsversorgung |
| 3 | Brücke, abhängig von der Anschlussart (EVU-Sperre) | 10 | Spannungsversorgung für Ventilator 2, wenn vorhanden |
| 4 | Eingang für Maximalthermostat, nicht verwendet     | 11 | Spannungsversorgung für Ventilator 1                 |
| 5 | Eingang S21, nicht verwendet                       | 12 | Kompressor   |
| 6 | Anschluss eBUS-Leitung                             | 13 | Baugruppe INVERTER                                   |
| 7 | Bereich der Sicherheitskleinspannung (SELV)        |    |  |

## C.2 Verbindungsschaltplan, Stromversorgung, 3~/400V




- |   |  |    |  |
|---|--|----|--|
| 1 | Leiterplatte INSTALLER BOARD                       | 8  | Verbindung zur Leiterplatte HMU, Datenleitung        |
| 2 | Anschluss Stromversorgung                          | 9  | Verbindung zur Leiterplatte HMU, Spannungsversorgung |
| 3 | Brücke, abhängig von der Anschlussart (EVU-Sperre) | 10 | Spannungsversorgung für Ventilator 2, wenn vorhanden |
| 4 | Eingang für Maximalthermostat, nicht verwendet     | 11 | Spannungsversorgung für Ventilator 1                 |
| 5 | Eingang S21, nicht verwendet                       | 12 | Drosseln (nur bei Produkt VWL 105/5 und VWL 125/5)   |
| 6 | Anschluss eBUS-Leitung                             | 13 | Kompressor   |
| 7 | Bereich der Sicherheitskleinspannung (SELV)        | 14 | Baugruppe INVERTER                                   |

### C.3 Verbindungsschaltplan, Sensoren und Aktoren



- |   |  |    |   |
|---|--|----|---|
| 1 | Leiterplatte HMU                             | 10 | Temperatursensor, hinter dem Kompressor         |
| 2 | Ansteuerung für Ventilator 2, wenn vorhanden | 11 | Temperatursensor, vor dem Kompressor            |
| 3 | Verbindung zur Leiterplatte INSTALLER BOARD  | 12 | Druckwächter                                    |
| 4 | Kurbelwannenheizung                          | 13 | Temperaturwächter                               |
| 5 | 4-Wege-Umschaltventil                        | 14 | Drucksensor                                     |
| 6 | Kondensatwannenheizung                       | 15 | Elektronisches Expansionsventil                 |
| 7 | Verbindung zur Leiterplatte INSTALLER BOARD  | 16 | Ansteuerung für Baugruppe INVERTER              |
| 8 | Temperatursensor, am Lufteintritt            | 17 | Steckplatz für Kodierwiderstand für Kühlbetrieb |
| 9 | Ansteuerung für Ventilator 1                 | 18 | Bereich der Sicherheitskleinspannung (SELV)     |

## D Inspektions- und Wartungsarbeiten

#	Wartungsarbeit	Intervall	
1	Produkt reinigen	Jährlich	32
2	Verdampfer reinigen	Jährlich	32
3	Ventilator überprüfen	Jährlich	32
4	Kondensatablauf reinigen	Jährlich	32
5	Kältemittelkreis überprüfen	Jährlich	32
6	<b>Gültigkeit:</b> Kältemittelmenge $\geq 2,4$ kg Kältemittelkreis auf Dichtheit prüfen	Jährlich	32
7	Elektrische Anschlüsse prüfen	Jährlich	32
8	Kleine DämpfungsfüÙe auf Verschleiß prüfen	Jährlich nach 3 Jahren	33

## E Technische Daten



### Hinweis

Die nachfolgenden Leistungsdaten gelten nur für neue Produkte mit sauberen Wärmetauschern.



### Hinweis

Die Leistungsdaten decken auch den Flüsterbetrieb (Betrieb mit verminderter Schallemission) ab.



### Hinweis

Die Leistungsdaten werden mit einem speziellen Prüfverfahren ermittelt. Informationen hierzu erhalten Sie unter Angabe "Prüfverfahren der Leistungsdaten" vom Hersteller des Produkts.

### Technische Daten – Allgemein

	VWL 35/5 AS 230V (S2)	VWL 55/5 AS 230V (S2)	VWL 75/5 AS 230V (S2)	VWL 105/5 AS 230V (S2)	VWL 105/5 AS (S2)	VWL 125/5 AS 230V (S2)	VWL 125/5 AS (S2)
<b>Breite</b>	1.100 mm	1.100 mm	1.100 mm	1.100 mm	1.100 mm	1.100 mm	1.100 mm
<b>Höhe</b>	765 mm	765 mm	965 mm	1.565 mm	1.565 mm	1.565 mm	1.565 mm
<b>Tiefe</b>	450 mm	450 mm	450 mm	450 mm	450 mm	450 mm	450 mm
<b>Gewicht, mit Verpackung</b>	111,4 kg	111,4 kg	126 kg	187 kg	206 kg	187 kg	206 kg
<b>Gewicht, betriebsbereit</b>	92,2 kg	92,2 kg	106,3 kg	162,5 kg	181,5 kg	162,5 kg	181,5 kg
<b>Bemessungsspannung</b>	230 V (+10%/-15%), 50 Hz, 1~/N/PE	230 V (+10%/-15%), 50 Hz, 1~/N/PE	230 V (+10%/-15%), 50 Hz, 1~/N/PE	230 V (+10%/-15%), 50 Hz, 1~/N/PE	400 V (+10%/-15%), 50 Hz, 3~/N/PE	230 V (+10%/-15%), 50 Hz, 1~/N/PE	400 V (+10%/-15%), 50 Hz, 3~/N/PE
<b>Bemessungsleistung, maximal</b>	2,96 kW	2,96 kW	3,84 kW	4,90 kW	7,60 kW	4,90 kW	7,60 kW
<b>Bemessungsstrom, maximal</b>	11,5 A	11,5 A	14,9 A	21,3 A	13,5 A	21,3 A	13,5 A
<b>Anlaufstrom</b>	11,5 A	11,5 A	14,9 A	21,3 A	13,5 A	21,3 A	13,5 A
<b>Schutzart</b>	IP 15 B	IP 15 B	IP 15 B	IP 15 B	IP 15 B	IP 15 B	IP 15 B
<b>Sicherungstyp</b>	Charakteristik C, träge, 1-polig schaltend	Charakteristik C, träge, 1-polig schaltend	Charakteristik C, träge, 1-polig schaltend	Charakteristik C, träge, 1-polig schaltend	Charakteristik C, träge, 3-polig schaltend	Charakteristik C, träge, 1-polig schaltend	Charakteristik C, träge, 3-polig schaltend
<b>Überspannungskategorie</b>	II	II	II	II	II	II	II
<b>Ventilator, Leistungsaufnahme</b>	50 W	50 W	50 W	50 W	50 W	50 W	50 W
<b>Ventilator, Anzahl</b>	1	1	1	2	2	2	2

	VWL 35/5 AS 230V (S2)	VWL 55/5 AS 230V (S2)	VWL 75/5 AS 230V (S2)	VWL 105/5 AS 230V (S2)	VWL 105/5 AS (S2)	VWL 125/5 AS 230V (S2)	VWL 125/5 AS (S2)
Ventilator, Drehzahl, maximal	620 U/min	620 U/min	620 U/min	680 U/min	680 U/min	680 U/min	680 U/min
Ventilator, Luftstrom, maximal	2.300 m³/h	2.300 m³/h	2.300 m³/h	5.100 m³/h	5.100 m³/h	5.100 m³/h	5.100 m³/h

### Technische Daten – Kältemittelkreis

	VWL 35/5 AS 230V (S2)	VWL 55/5 AS 230V (S2)	VWL 75/5 AS 230V (S2)	VWL 105/5 AS 230V (S2)	VWL 105/5 AS (S2)	VWL 125/5 AS 230V (S2)	VWL 125/5 AS (S2)
Material, Kältemittelleitung	Kupfer	Kupfer	Kupfer	Kupfer	Kupfer	Kupfer	Kupfer
Einfache Länge, Kältemittelleitung, minimal	3 m	3 m	3 m	3 m	3 m	3 m	3 m
Einfache Länge der Kältemittelleitung, maximal, Außeneinheit oberhalb Inneneinheit	40 m	40 m	40 m	40 m	40 m	40 m	40 m
Zulässige Höhendifferenz, Außeneinheit oberhalb Inneneinheit	30 m	30 m	30 m	30 m	30 m	30 m	30 m
Einfache Länge der Kältemittelleitung, maximal, Inneneinheit oberhalb Außeneinheit	25 m	25 m	25 m	25 m	25 m	25 m	25 m
Zulässige Höhendifferenz, Inneneinheit oberhalb Außeneinheit	10 m	10 m	10 m	10 m	10 m	10 m	10 m
Anschluss technik, Kältemittelleitung	Bördelverbindung	Bördelverbindung	Bördelverbindung	Bördelverbindung	Bördelverbindung	Bördelverbindung	Bördelverbindung
Außendurchmesser, Heißgasleitung	1/2 " (12,7 mm)	1/2 " (12,7 mm)	5/8 " (15,875 mm)	5/8 " (15,875 mm)	5/8 " (15,875 mm)	5/8 " (15,875 mm)	5/8 " (15,875 mm)
Außendurchmesser, Flüssigkeitsleitung	1/4 " (6,35 mm)	1/4 " (6,35 mm)	3/8 " (9,575 mm)	3/8 " (9,575 mm)	3/8 " (9,575 mm)	3/8 " (9,575 mm)	3/8 " (9,575 mm)
Mindestwandstärke, Heißgasleitung	0,8 mm	0,8 mm	0,95 mm	0,95 mm	0,95 mm	0,95 mm	0,95 mm
Mindestwandstärke, Flüssigkeitsleitung	0,8 mm	0,8 mm	0,8 mm	0,8 mm	0,8 mm	0,8 mm	0,8 mm
Kältemittel, Typ	R410A	R410A	R410A	R410A	R410A	R410A	R410A
Kältemittel, Füllmenge	1,50 kg	1,50 kg	2,39 kg	3,60 kg	3,60 kg	3,60 kg	3,60 kg
Kältemittel, Global Warming Potential (GWP)	2088	2088	2088	2088	2088	2088	2088
Kältemittel, CO <sub>2</sub> -Äquivalent	3,13 t	3,13 t	4,99 t	7,52 t	7,52 t	7,52 t	7,52 t
Zulässiger Betriebsdruck, maximal	4,15 MPa (41,50 bar)	4,15 MPa (41,50 bar)	4,15 MPa (41,50 bar)	4,15 MPa (41,50 bar)	4,15 MPa (41,50 bar)	4,15 MPa (41,50 bar)	4,15 MPa (41,50 bar)
Kompressor, Bauart	Rollkolben	Rollkolben	Rollkolben	Rollkolben	Rollkolben	Rollkolben	Rollkolben
Kompressor, Öltyp	Spezifisches Polyvinylester (PVE)	Spezifisches Polyvinylester (PVE)	Spezifisches Polyvinylester (PVE)	Spezifisches Polyvinylester (PVE)	Spezifisches Polyvinylester (PVE)	Spezifisches Polyvinylester (PVE)	Spezifisches Polyvinylester (PVE)
Kompressor, Regelung	Elektronisch	Elektronisch	Elektronisch	Elektronisch	Elektronisch	Elektronisch	Elektronisch

### Technische Daten – Einsatzgrenzen, Heizbetrieb

	VWL 35/5 AS 230V (S2)	VWL 55/5 AS 230V (S2)	VWL 75/5 AS 230V (S2)	VWL 105/5 AS 230V (S2)	VWL 105/5 AS (S2)	VWL 125/5 AS 230V (S2)	VWL 125/5 AS (S2)
Lufttemperatur, minimal	-20 °C	-20 °C	-20 °C	-20 °C	-20 °C	-20 °C	-20 °C
Lufttemperatur, maximal	20 °C	20 °C	20 °C	20 °C	20 °C	20 °C	20 °C
Lufttemperatur, minimal, bei Warmwasserbereitung	-20 °C	-20 °C	-20 °C	-20 °C	-20 °C	-20 °C	-20 °C
Lufttemperatur, maximal, bei Warmwasserbereitung	43 °C	43 °C	43 °C	43 °C	43 °C	43 °C	43 °C



## Technische Daten – Einsatzgrenzen, Kühlbetrieb

Gültigkeit: Produkt mit Kühlbetrieb

	VWL 35/5 AS 230V (S2)	VWL 55/5 AS 230V (S2)	VWL 75/5 AS 230V (S2)	VWL 105/5 AS 230V (S2)	VWL 105/5 AS (S2)	VWL 125/5 AS 230V (S2)	VWL 125/5 AS (S2)
Lufttemperatur, minimal	15 °C	15 °C	15 °C	15 °C	15 °C	15 °C	15 °C
Lufttemperatur, maximal	46 °C	46 °C	46 °C	46 °C	46 °C	46 °C	46 °C

## Technische Daten – Leistung, Heizbetrieb

	VWL 35/5 AS 230V (S2)	VWL 55/5 AS 230V (S2)	VWL 75/5 AS 230V (S2)	VWL 105/5 AS 230V (S2)	VWL 105/5 AS (S2)	VWL 125/5 AS 230V (S2)	VWL 125/5 AS (S2)
Heizleistung, A2/W35	2,46 kW	3,37 kW	4,51 kW	8,20 kW	8,20 kW	8,23 kW	8,23 kW
Leistungszahl, COP, EN 14511, A2/W35	3,75	3,67	3,68	3,87	3,87	3,64	3,64
Leistungsaufnahme, effektiv, A2/W35	0,66 kW	0,92 kW	1,23 kW	2,12 kW	2,12 kW	2,26 kW	2,26 kW
Stromaufnahme, A2/W35	3,20 A	4,40 A	5,50 A	10,20 A	3,30 A	10,50 A	3,40 A
Heizleistung, A7/W35	3,13 kW	4,42 kW	5,78 kW	9,70 kW	9,70 kW	10,25 kW	10,25 kW
Leistungszahl, COP, EN 14511, A7/W35	4,89	4,68	4,58	4,57	4,57	4,54	4,54
Leistungsaufnahme, effektiv, A7/W35	0,64 kW	0,95 kW	1,26 kW	2,12 kW	2,12 kW	2,26 kW	2,26 kW
Stromaufnahme, A7/W35	3,20 A	4,60 A	5,80 A	9,90 A	3,20 A	10,50 A	3,50 A
Heizleistung, A7/W45	3,05 kW	4,04 kW	5,47 kW	9,06 kW	9,06 kW	9,60 kW	9,60 kW
Leistungszahl, COP, EN 14511, A7/W45	3,54	3,49	3,57	3,49	3,49	3,49	3,49
Leistungsaufnahme, effektiv, A7/W45	0,86 kW	1,16 kW	1,53 kW	2,60 kW	2,60 kW	2,75 kW	2,75 kW
Stromaufnahme, A7/W45	4,10 A	5,40 A	6,80 A	12,00 A	4,10 A	12,70 A	4,30 A
Heizleistung, A7/W55	2,73 kW	3,69 kW	4,95 kW	10,35 kW	10,35 kW	10,90 kW	10,90 kW
Leistungszahl, COP, EN 14511, A7/W55	2,62	2,67	2,69	2,77	2,77	2,77	2,77
Leistungsaufnahme, effektiv, A7/W55	1,05 kW	1,38 kW	1,84 kW	3,74 kW	3,74 kW	3,94 kW	3,94 kW
Stromaufnahme, A7/W55	4,90 A	6,30 A	8,00 A	17,00 A	5,80 A	18,30 A	6,20 A
Heizleistung, A-7/W35	3,56 kW	4,88 kW	6,68 kW	10,15 kW	10,15 kW	11,80 kW	11,80 kW
Leistungszahl, COP, EN 14511, A-7/W35	3,11	2,67	2,64	2,78	2,78	2,45	2,45
Leistungsaufnahme, effektiv, A-7/W35	1,15 kW	1,83 kW	2,53 kW	3,65 kW	3,65 kW	4,81 kW	4,81 kW
Stromaufnahme, A-7/W35	5,40 A	8,60 A	11,80 A	17,40 A	5,70 A	22,70 A	7,50 A
Heizleistung, A-7/W35, Flüsterbetrieb 40%	3,20 kW	3,20 kW	4,20 kW	7,50 kW	7,50 kW	7,50 kW	7,50 kW
Leistungszahl, COP, EN 14511, A-7/W35, Flüsterbetrieb 40%	3,10	3,10	3,10	2,90	2,90	2,90	2,90
Heizleistung, A-7/W35, Flüsterbetrieb 50%	2,70 kW	2,70 kW	3,50 kW	6,30 kW	6,30 kW	6,30 kW	6,30 kW
Leistungszahl, COP, EN 14511, A-7/W35, Flüsterbetrieb 50%	3,20	3,20	3,20	3,00	3,00	3,00	3,00
Heizleistung, A-7/W35, Flüsterbetrieb 60%	2,20 kW	2,20 kW	2,80 kW	5,10 kW	5,10 kW	5,10 kW	5,10 kW
Leistungszahl, COP, EN 14511, A-7/W35, Flüsterbetrieb 60%	3,20	3,20	3,20	2,90	2,90	2,90	2,90

## Technische Daten – Leistung, Kühlbetrieb

Gültigkeit: Produkt mit Kühlbetrieb

	VWL 35/5 AS 230V (S2)	VWL 55/5 AS 230V (S2)	VWL 75/5 AS 230V (S2)	VWL 105/5 AS 230V (S2)	VWL 105/5 AS (S2)	VWL 125/5 AS 230V (S2)	VWL 125/5 AS (S2)
<b>Kühlleistung, A35/W18</b>	4,83 kW	4,83 kW	6,30 kW	12,78 kW	12,78 kW	12,78 kW	12,78 kW
<b>Energiewirkungsgrad, EER, EN 14511, A35/W18</b>	3,76	3,76	3,58	3,28	3,28	3,28	3,28
<b>Leistungsaufnahme, effek- tiv, A35/W18</b>	1,29 kW	1,29 kW	1,76 kW	3,90 kW	3,90 kW	3,90 kW	3,90 kW
<b>Stromaufnahme, A35/W18</b>	6,00 A	6,00 A	7,90 A	17,40 A	5,90 A	17,40 A	5,90 A
<b>Kühlleistung, A35/W7</b>	3,12 kW	3,12 kW	6,17 kW	8,69 kW	8,69 kW	8,69 kW	8,69 kW
<b>Energiewirkungsgrad, EER, EN 14511, A35/W7</b>	2,69	2,69	2,32	2,49	2,49	2,49	2,49
<b>Leistungsaufnahme, effek- tiv, A35/W7</b>	1,16 kW	1,16 kW	2,66 kW	3,49 kW	3,49 kW	3,49 kW	3,49 kW
<b>Stromaufnahme, A35/W7</b>	5,40 A	5,40 A	7,30 A	15,50 A	5,10 A	15,50 A	5,10 A

## Technische Daten – Schallemission, Heizbetrieb

	VWL 35/5 AS 230V (S2)	VWL 55/5 AS 230V (S2)	VWL 75/5 AS 230V (S2)	VWL 105/5 AS 230V (S2)	VWL 105/5 AS (S2)	VWL 125/5 AS 230V (S2)	VWL 125/5 AS (S2)
<b>Schalleistung, EN 12102, EN ISO 9614-1, A7/W35</b>	51 dB(A)	53 dB(A)	54 dB(A)	58 dB(A)	58 dB(A)	59 dB(A)	58 dB(A)
<b>Schalleistung, EN 12102, EN ISO 9614-1, A7/W45</b>	51 dB(A)	53 dB(A)	55 dB(A)	59 dB(A)	58 dB(A)	59 dB(A)	59 dB(A)
<b>Schalleistung, EN 12102, EN ISO 9614-1, A7/W55</b>	53 dB(A)	54 dB(A)	54 dB(A)	60 dB(A)	60 dB(A)	60 dB(A)	60 dB(A)
<b>Schalleistung, EN 12102, EN ISO 9614-1, A-7/W35, Flüsterbetrieb 40%</b>	52 dB(A)	52 dB(A)	52 dB(A)	57 dB(A)	59 dB(A)	57 dB(A)	59 dB(A)
<b>Schalleistung, EN 12102, EN ISO 9614-1, A-7/W35, Flüsterbetrieb 50%</b>	50 dB(A)	50 dB(A)	50 dB(A)	56 dB(A)	57 dB(A)	56 dB(A)	57 dB(A)
<b>Schalleistung, EN 12102, EN ISO 9614-1, A-7/W35, Flüsterbetrieb 60%</b>	46 dB(A)	46 dB(A)	48 dB(A)	53 dB(A)	55 dB(A)	53 dB(A)	55 dB(A)

## Technische Daten – Schallemission, Kühlbetrieb

Gültigkeit: Produkt mit Kühlbetrieb

	VWL 35/5 AS 230V (S2)	VWL 55/5 AS 230V (S2)	VWL 75/5 AS 230V (S2)	VWL 105/5 AS 230V (S2)	VWL 105/5 AS (S2)	VWL 125/5 AS 230V (S2)	VWL 125/5 AS (S2)
<b>Schalleistung, EN 12102, EN ISO 9614-1, A35/W18</b>	54 dB(A)	54 dB(A)	56 dB(A)	59 dB(A)	59 dB(A)	59 dB(A)	59 dB(A)
<b>Schalleistung, EN 12102, EN ISO 9614-1, A35/W7</b>	54 dB(A)	54 dB(A)	55 dB(A)	58 dB(A)	59 dB(A)	58 dB(A)	59 dB(A)

# Stichwortverzeichnis

## A

Abdeckung .....	31
Abmessungen .....	18
Absperrventile .....	15, 28
Abtaubetrieb .....	17
Anschlusssymbole .....	16
Arbeitssicherheit .....	21
Aufstellort	
Anforderungen .....	19

## B

Bestimmungsgemäße Verwendung .....	10
Bördelverbindung .....	25–26

## C

CE-Kennzeichnung .....	16
------------------------	----

## D

Dichtheitsprüfung .....	26, 32
-------------------------	--------

## E

eBUS-Leitung .....	31
Einsatzgrenzen .....	16
Elektrizität .....	11
Entsorgung, Verpackung .....	33
Ersatzteile .....	31
EVU-Sperre .....	29

## F

Fachhandwerker .....	10
Fundament .....	20
Funktionsweise .....	13

## K

Kältemittel	
Entsorgung .....	33
Füllmenge .....	27
Kältemittelleitung	
Anforderungen .....	23
Verlegung .....	24–25
Kühlbetrieb .....	13

## L

Lieferumfang .....	17
--------------------	----

## M

Mindestabstände .....	18
-----------------------	----

## O

Ölhebebogen .....	24
-------------------	----

## Q

Qualifikation .....	10
---------------------	----

## S

Schema .....	11
Sicherheitseinrichtung .....	11, 17, 35
Spannung .....	11
Stromversorgung .....	29

## T

Transport .....	10, 17
Typenschild .....	15

## V

Verkleidungsteil .....	22, 32
Verpackung entsorgen .....	33
Vorschriften .....	11

## W

Wärmepumpensystem .....	13
Werkzeug .....	11

# Notice d'emploi

## Sommaire

<b>1</b>	<b>Sécurité.....</b>	<b>45</b>
1.1	Mises en garde relatives aux opérations .....	45
1.2	Utilisation conforme .....	45
1.3	Consignes de sécurité générales .....	45
<b>2</b>	<b>Remarques relatives à la documentation.....</b>	<b>47</b>
2.1	Validité de la notice.....	47
<b>3</b>	<b>Description du produit .....</b>	<b>47</b>
3.1	Système de pompe à chaleur .....	47
3.2	Fonctionnement de la pompe à chaleur .....	47
3.3	Structure du produit .....	47
3.4	Plaque signalétique et numéro de série .....	47
3.5	Marquage CE.....	47
3.6	Gaz à effet de serre fluorés .....	48
<b>4</b>	<b>Fonctionnement.....</b>	<b>48</b>
4.1	Mise en marche du produit .....	48
4.2	Utilisation du produit .....	48
4.3	Garantie de protection contre le gel .....	48
4.4	Arrêt du produit.....	48
<b>5</b>	<b>Entretien et maintenance .....</b>	<b>48</b>
5.1	Entretien du produit .....	48
5.2	Nettoyage de l'appareil .....	48
5.3	Maintenance .....	48
<b>6</b>	<b>Dépannage .....</b>	<b>48</b>
6.1	Élimination des défauts.....	48
<b>7</b>	<b>Mise hors service.....</b>	<b>48</b>
7.1	Mise hors service provisoire du produit .....	48
7.2	Mise hors service définitive du produit .....	48
<b>8</b>	<b>Recyclage et mise au rebut .....</b>	<b>48</b>
8.1	Mise au rebut du frigorigène .....	49
<b>9</b>	<b>Garantie et service après-vente .....</b>	<b>49</b>
9.1	Garantie .....	49
9.2	Service après-vente.....	49

# 1 Sécurité

## 1.1 Mises en garde relatives aux opérations

### Classification des mises en garde liées aux manipulations

Les mises en garde relatives aux manipulations sont graduées à l'aide de symboles associés à des mots-indicateurs, qui signalent le niveau de gravité du risque encouru.

### Symboles de mise en garde et mots-indicateurs



#### **Danger !**

Danger de mort immédiat ou risque de blessures graves



#### **Danger !**

Danger de mort par électrocution



#### **Avertissement !**

Risque de blessures légères



#### **Attention !**

Risque de dommages matériels ou de menaces pour l'environnement

## 1.2 Utilisation conforme

Une utilisation incorrecte ou non conforme peut présenter un danger pour la vie et la santé de l'utilisateur ou d'un tiers, mais aussi endommager l'appareil et d'autres biens matériels.

Ce produit est une unité extérieure rattachée à une pompe à chaleur air/eau de type split.

Le produit utilise l'air extérieur comme source de chaleur. Il peut servir à chauffer un bâtiment résidentiel et à produire de l'eau chaude sanitaire.

Ce produit a été exclusivement conçu pour une installation extérieure.

Ce produit est exclusivement conçu pour un usage domestique.

L'utilisation conforme admet uniquement les combinaisons de produits suivantes :

Unité extérieure	Unité intérieure
VWL ..5/5 AS ...	VWL ..8/5 IS ...
	VWL ..7/5 IS ...

L'utilisation conforme du produit suppose :

- le respect des notices d'utilisation fournies avec le produit ainsi que les autres composants de l'installation

- le respect de toutes les conditions d'inspection et de maintenance qui figurent dans les notices.

Ce produit peut être utilisé par des enfants âgés d'au moins 8 ans ainsi que des personnes qui ne sont pas en pleine possession de leurs capacités physiques, sensorielles ou mentales, ou encore qui manquent d'expérience ou de connaissances, à condition qu'elles aient été formées pour utiliser le produit en toute sécurité, qu'elles comprennent les risques encourus ou qu'elles soient correctement encadrées. Les enfants ne doivent pas jouer avec ce produit. Le nettoyage et l'entretien courant du produit ne doivent surtout pas être effectués par des enfants sans surveillance.

Toute utilisation autre que celle décrite dans la présente notice ou au-delà du cadre stipulé dans la notice sera considérée comme non conforme. Toute utilisation directement commerciale et industrielle sera également considérée comme non conforme.

### **Attention !**

Toute utilisation abusive est interdite.

## 1.3 Consignes de sécurité générales

### 1.3.1 Danger de mort en cas de modifications apportées au produit ou dans l'environnement du produit

- ▶ Ne retirez, ne shuntez et ne bloquez en aucun cas les dispositifs de sécurité.
- ▶ Ne manipulez aucun dispositif de sécurité.
- ▶ Ne détériorez pas et ne retirez jamais les composants scellés du produit.
- ▶ N'effectuez aucune modification :
  - au niveau du produit
  - au niveau des câbles et des conduites d'alimentation
  - au niveau du conduit de vidange
  - au niveau de la soupape de sécurité du circuit de source de chaleur
  - au niveau des éléments de construction ayant une incidence sur la sécurité de fonctionnement du produit

### 1.3.2 Risques de gelures au contact du fluide frigorigène

Le produit est fourni avec une charge de fluide frigorigène R410A. En cas de fuite, le



frigorigène peut présenter des risques de gélures.

- ▶ En cas de fuite de fluide frigorigène, ne touchez surtout pas les composants du produit.
- ▶ En cas de fuite, n'inhalez pas les vapeurs ou les gaz qui émanent du circuit frigorifique.
- ▶ Évitez tout contact du frigorigène avec la peau ou les yeux.
- ▶ En cas de contact du fluide frigorigène avec la peau ou les yeux, consultez un médecin.

### **1.3.3 Risques de brûlures au contact des conduites de fluide frigorigène**

Les conduites de fluide frigorigène situées entre l'unité extérieure et l'unité intérieure peuvent devenir très chaudes en cours de fonctionnement. Il y a un risque de brûlures.

- ▶ Ne touchez pas les conduites de fluide frigorigène qui ne sont pas isolées.

### **1.3.4 Risques de blessures et de dommages matériels en cas de maintenance ou de réparation négligée ou non conforme**

- ▶ Ne tentez jamais d'effectuer vous-même des travaux de maintenance ou de réparation de votre produit.
- ▶ Contactez immédiatement un installateur spécialisé afin qu'il procède au dépannage.
- ▶ Conformez-vous aux intervalles de maintenance prescrits.

### **1.3.5 Risque de dysfonctionnements en cas d'alimentation électrique inadaptée**

Afin de prévenir tout dysfonctionnement du produit, l'alimentation électrique doit se situer dans les limites prescrites :

- Monophasé : 230 V (+10/-15 %), 50 Hz
- Triphasé : 400 V (+10/-15 %), 50 Hz

### **1.3.6 Risque de dommages matériels sous l'effet du gel**

- ▶ Assurez-vous que l'installation de chauffage reste en service dans tous les cas lorsqu'il gèle, mais aussi que toutes les pièces sont suffisamment chauffées.

- ▶ Si vous ne pouvez pas faire en sorte que l'installation de chauffage reste en service, faites-la vidanger par un installateur spécialisé.

### **1.3.7 Risque de pollution en cas de fuite de fluide frigorigène**

Le produit contient du fluide frigorigène R410A, qui ne doit pas être libéré dans l'atmosphère. Le R410A est un gaz fluoré à effet de serre visé par le protocole de Kyoto avec un PRP (PRP = potentiel de réchauffement planétaire) de 2088. S'il parvient dans l'atmosphère, il a un effet 2088 fois supérieur à celui du CO<sub>2</sub>, qui est un gaz à effet de serre naturel.

Le fluide frigorigène que contient le produit doit être intégralement collecté par aspiration dans un récipient adéquat, puis mis au rebut ou recyclé conformément aux prescriptions en vigueur.

- ▶ Veillez à ce que les travaux d'installation, de maintenance ou les autres interventions sur le circuit frigorifique soient exclusivement réalisés par un professionnel qualifié officiellement accrédité, qui porte un équipement de protection approprié.
- ▶ Confiez la mise au rebut ou le recyclage du fluide frigorigène qui se trouve dans le produit à un installateur spécialisé accrédité qui doit se conformer aux prescriptions en vigueur.

### **1.3.8 Danger en cas d'erreur de manipulation**

Toute erreur de manipulation présente un danger pour vous-même, pour des tiers et peut aussi provoquer des dommages matériels.

- ▶ Lisez soigneusement la présente notice et l'ensemble des documents complémentaires applicables, et tout particulièrement le chapitre « Sécurité » et les avertissements.
- ▶ N'exécutez que les tâches pour lesquelles la présente notice d'utilisation fournit des instructions.



## 2 Remarques relatives à la documentation

- ▶ Conformez-vous impérativement à toutes les notices d'utilisation et d'installation qui accompagnent les composants de l'installation.
- ▶ Remettez cette notice et l'ensemble des documents complémentaires applicables à l'utilisateur.

### 2.1 Validité de la notice

Cette notice s'applique exclusivement aux modèles suivants :

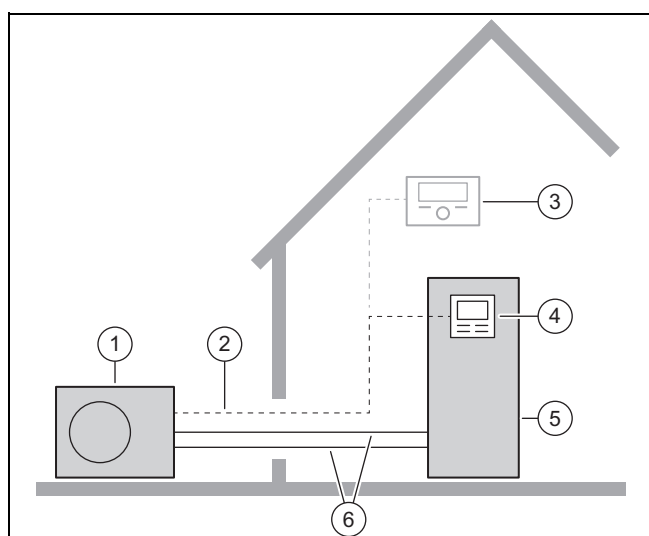
Produit
VWL 35/5 AS 230V S2
VWL 55/5 AS 230V S2
VWL 75/5 AS 230V S2
VWL 105/5 AS 230V S2
VWL 105/5 AS S2
VWL 125/5 AS 230V S2
VWL 125/5 AS S2

Produit
VWL 35/5 AS 230V
VWL 55/5 AS 230V
VWL 75/5 AS 230V
VWL 105/5 AS 230V
VWL 105/5 AS
VWL 125/5 AS 230V
VWL 125/5 AS

## 3 Description du produit

### 3.1 Système de pompe à chaleur

Structure d'un système de pompe à chaleur type avec technologie split :



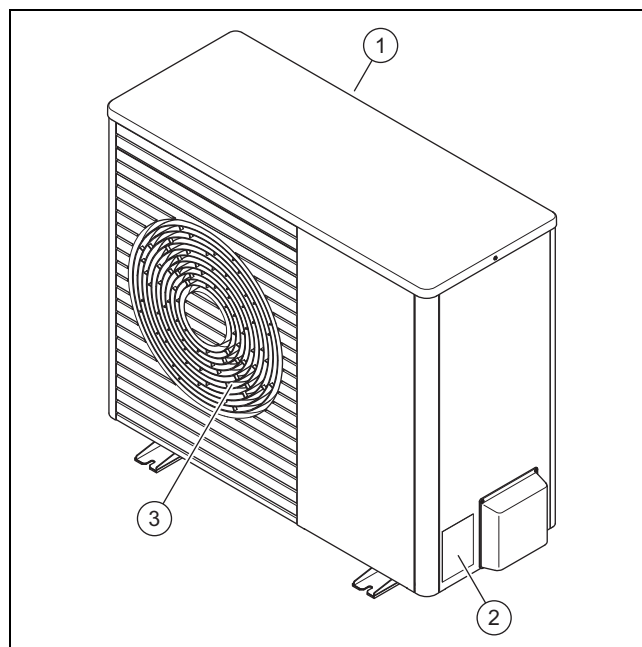
- |   |                                |   |                                  |
|---|--------------------------------|---|----------------------------------|
| 1 | Unité extérieure               | 4 | Régulateur de l'unité intérieure |
| 2 | Ligne eBUS                     | 5 | Unité intérieure                 |
| 3 | Boîtier de gestion (en option) | 6 | Circuit frigorifique             |

### 3.2 Fonctionnement de la pompe à chaleur

La pompe à chaleur renferme un circuit frigorifique fermé, où circule le fluide frigorigène.

Les calories sont extraites de l'environnement, puis restituées au bâtiment en faisant appel à un cycle d'évaporation, de compression, de liquéfaction et de détente. En mode refroidissement, l'énergie thermique est extraite du bâtiment, puis rejetée dans l'environnement.

### 3.3 Structure du produit



- |   |                       |   |                              |
|---|-----------------------|---|------------------------------|
| 1 | Grille d'entrée d'air | 3 | Grille de diffusion de l'air |
| 2 | Plaque signalétique   |   |                              |

### 3.4 Plaque signalétique et numéro de série

La plaque signalétique se trouve sur le côté extérieur droit du produit.

La plaque signalétique indique la nomenclature et le numéro de série.

### 3.5 Marquage CE



Le marquage CE atteste que les produits sont conformes aux exigences élémentaires des directives applicables, conformément à la déclaration de conformité.

La déclaration de conformité est disponible chez le fabricant.



### 3.6 Gaz à effet de serre fluorés

Le produit renferme des gaz à effet de serre fluorés.

## 4 Fonctionnement

### 4.1 Mise en marche du produit

- ▶ Enclenchez tous les coupe-circuit du bâtiment auxquels le produit est raccordé.

### 4.2 Utilisation du produit

- ▶ L'installation est commandée depuis le régulateur de l'unité intérieure (→ notice d'utilisation de l'unité intérieure).

### 4.3 Garantie de protection contre le gel

1. Vérifiez que le produit est sous tension et qu'il le restera.
2. Faites en sorte qu'il ne puisse pas y avoir d'accumulation de neige au niveau de la grille d'entrée et de sortie d'air.

### 4.4 Arrêt du produit

1. Déconnectez tous les coupe-circuit du bâtiment auxquels le produit est raccordé.
2. Veillez à la protection contre le gel.

## 5 Entretien et maintenance

### 5.1 Entretien du produit

1. Retirez régulièrement les branches et les feuilles qui se sont accumulées autour du produit.
2. Enlevez régulièrement les feuilles et les saletés sur la grille d'aération en dessous du produit.
3. Enlevez régulièrement la neige de la grille d'entrée d'air et de la grille de sortie d'air.
4. Dégagez régulièrement la neige qui s'est accumulée autour du produit.

### 5.2 Nettoyage de l'appareil

1. Nettoyez l'habillage avec un chiffon humecté d'eau savonneuse.
2. N'utilisez pas d'aérosol, de produit abrasif, de produit vaisselle, de détergent solvanté ou chloré.

### 5.3 Maintenance



#### **Danger !**

**Risque de blessure et de dommages matériels en cas de non exécution des travaux de maintenance ou de réparations !**

Le fait de négliger ou de ne pas effectuer correctement les interventions de maintenance ou de réparation peut entraîner des blessures ou des dommages au niveau de l'appareil.

- ▶ N'essayez jamais d'effectuer vous-même les interventions de maintenance ou de réparation de l'appareil.

- ▶ Confiez ces tâches à une société d'installation agréée. Nous vous recommandons de conclure un contrat d'entretien et de maintenance.

## 6 Dépannage

### 6.1 Élimination des défauts

- ▶ Si vous observez un nuage de fumée qui s'échappe du produit, vous n'avez rien à faire. C'est un phénomène qui peut se produire en cours de dégivrage.
- ▶ Si le produit ne démarre plus, vérifiez que l'alimentation électrique n'est pas coupée. Enclenchez tous les coupe-circuit du bâtiment auxquels le produit est raccordé si nécessaire.
- ▶ Contactez un professionnel qualifié si la procédure indiquée ne donne pas de résultats concluants.

## 7 Mise hors service

### 7.1 Mise hors service provisoire du produit

1. Déconnectez tous les coupe-circuit du bâtiment auxquels le produit est raccordé.
2. Protégez l'installation de chauffage du gel.

### 7.2 Mise hors service définitive du produit

- ▶ Confiez la mise hors service définitive du produit à un installateur spécialisé.

## 8 Recyclage et mise au rebut

**Validité:** Autriche OU Belgique OU Allemagne OU Italie OU Pays-Bas OU Suisse

### Mise au rebut de l'emballage

- ▶ Confiez la mise au rebut de l'emballage à l'installateur spécialisé qui a installé le produit.

### Mise au rebut de l'appareil



■ Si le produit porte ce symbole :

- ▶ Dans ce cas, ne jetez pas le produit avec les ordures ménagères.
- ▶ Éliminez le produit auprès d'un point de collecte d'équipements électriques et électroniques usagés.

### Emballage

- ▶ Procédez à la mise au rebut de l'emballage dans les règles.

### Mise au rebut de l'appareil



Points de collecte sur [www.quefairedemesdechets.fr](http://www.quefairedemesdechets.fr)  
Privilégiez la réparation ou le don de votre appareil !

- ▶ Éliminez correctement le produit et les accessoires.
- ▶ Conformez-vous à toutes les prescriptions en vigueur.

### **Suppression des données à caractère personnel**

Les données à caractère personnel risquent d'être utilisées à mauvais escient par des tiers.

Si le produit renferme des données à caractère personnel :

- ▶ Avant de jeter le produit, assurez-vous qu'aucune donnée à caractère personnel (identifiants de connexion, par exemple) ne se trouve dessus ou à l'intérieur.

### **8.1 Mise au rebut du frigorigène**

Le produit contient du fluide frigorigène R410A.

- ▶ Confiez systématiquement la mise au rebut du fluide frigorigène à un professionnel qualifié agréé.
- ▶ Respectez les consignes générales de sécurité.

## **9 Garantie et service après-vente**

### **9.1 Garantie**

Vous trouverez des informations sur la garantie constructeur dans la section Country specifics.

### **9.2 Service après-vente**

Vous trouverez les coordonnées de notre service client dans Country specifics.

# Notice d'installation et de maintenance

## Sommaire

<b>1</b>	<b>Sécurité</b> .....	<b>52</b>	<b>5.9</b>	Mise sous vide du circuit frigorifique.....	69
1.1	Mises en garde relatives aux opérations.....	52	5.10	Appoint de fluide frigorigène supplémentaire.....	70
1.2	Utilisation conforme.....	52	5.11	Libération du fluide frigorigène.....	70
1.3	Consignes de sécurité générales.....	52	5.12	Finalisation des travaux sur le circuit frigorifique.....	71
1.4	Prescriptions (directives, lois, normes).....	54	<b>6</b>	<b>Installation électrique</b> .....	<b>71</b>
<b>2</b>	<b>Remarques relatives à la documentation</b> .....	<b>55</b>	6.1	Opérations préalables à l'installation électrique.....	71
2.1	Validité de la notice.....	55	6.2	Exigences concernant les composants électriques.....	71
2.2	Informations complémentaires.....	55	6.3	Installer les composants pour la fonction de blocage des fournisseurs d'énergie.....	71
<b>3</b>	<b>Description du produit</b> .....	<b>55</b>	6.4	Démontage de la protection des raccords électriques.....	71
3.1	Système de pompe à chaleur.....	55	6.5	Dénudage de la ligne électrique.....	72
3.2	Mode de fonctionnement rafraîchissement.....	55	6.6	Établissement de l'alimentation électrique, 1~/230V.....	72
3.3	Fonctionnement de la pompe à chaleur.....	55	6.7	Établissement de l'alimentation électrique, 3~/400V.....	72
3.4	Description du produit.....	56	6.8	Raccordement de la ligne eBUS.....	73
3.5	Structure du produit.....	56	6.9	Raccordement des accessoires.....	73
3.6	Mentions figurant sur la plaque signalétique.....	57	6.10	Montage de la protection des raccords électriques.....	73
3.7	Marquage CE.....	58	<b>7</b>	<b>Mise en service</b> .....	<b>73</b>
3.8	Symboles de raccordement.....	58	7.1	Vérifier avant l'activation.....	73
3.9	Seuils d'utilisation.....	58	7.2	Mise en marche du produit.....	73
3.10	Mode dégivrage.....	59	<b>8</b>	<b>Remise à l'utilisateur</b> .....	<b>74</b>
3.11	Dispositifs de sécurité.....	59	8.1	Information de l'utilisateur.....	74
<b>4</b>	<b>Montage</b> .....	<b>59</b>	<b>9</b>	<b>Dépannage</b> .....	<b>74</b>
4.1	Déballage du produit.....	59	9.1	Messages d'erreur.....	74
4.2	Contrôle du contenu de la livraison.....	59	9.2	Autres anomalies.....	74
4.3	Manutention de l'appareil.....	59	<b>10</b>	<b>Inspection et maintenance</b> .....	<b>74</b>
4.4	Dimensions.....	60	10.1	Respect du plan de travail et des intervalles préconisés.....	74
4.5	Respect des distances minimales.....	60	10.2	Approvisionnement en pièces de rechange.....	74
4.6	Conditions du type de montage.....	61	10.3	Opérations préalables à l'inspection et à la maintenance.....	74
4.7	Choix de l'emplacement.....	61	10.4	Exécution des travaux de maintenance.....	74
4.8	Réalisation des fondations.....	62	10.5	Finalisation de l'inspection et de la maintenance.....	75
4.9	Garantie de la sécurité au travail.....	63	<b>11</b>	<b>Mise hors service</b> .....	<b>75</b>
4.10	Mise en place du produit.....	63	11.1	Mise hors service provisoire du produit.....	75
4.11	Raccorder la conduite d'écoulement des condensats.....	63	11.2	Mise hors service définitive du produit.....	75
4.12	Montage de la cloison de protection.....	64	<b>12</b>	<b>Recyclage et mise au rebut</b> .....	<b>76</b>
4.13	Démontage/montage des éléments d'habillage.....	64	12.1	Recyclage et mise au rebut.....	76
<b>5</b>	<b>Installation hydraulique</b> .....	<b>65</b>	12.2	Mise au rebut du frigorigène.....	76
5.1	Préparation des travaux sur le circuit frigorifique.....	65	<b>Annexe</b> .....	<b>77</b>	
5.2	Planification du cheminement des conduites de fluide frigorigène.....	66	<b>A</b>	<b>Schéma de fonctionnement</b> .....	<b>77</b>
5.3	Cheminement des conduites de fluide frigorigène jusqu'au produit.....	67	<b>B</b>	<b>Dispositifs de sécurité</b> .....	<b>78</b>
5.4	Cheminement des conduites de fluide frigorigène dans le bâtiment.....	67	<b>C</b>	<b>Schéma électrique</b> .....	<b>79</b>
5.5	Démontage de la protection des raccords hydrauliques.....	68	C.1	Schéma électrique, alimentation électrique, 1~/230V.....	79
5.6	Mise à longueur des tubes et dudgeonnage des extrémités.....	68	C.2	Schéma électrique, alimentation électrique, 3~/400V.....	80
5.7	Raccordement des tubes de fluide frigorigène.....	68	C.3	Schéma électrique, capteurs et actionneurs.....	81
5.8	Contrôle de l'étanchéité du circuit frigorifique.....	68	<b>D</b>	<b>Travaux d'inspection et de maintenance</b> .....	<b>82</b>
			<b>E</b>	<b>Caractéristiques techniques</b> .....	<b>82</b>



# 1 Sécurité

## 1.1 Mises en garde relatives aux opérations

### Classification des mises en garde liées aux manipulations

Les mises en garde relatives aux manipulations sont graduées à l'aide de symboles associés à des mots-indicateurs, qui signalent le niveau de gravité du risque encouru.

### Symboles de mise en garde et mots-indicateurs



#### **Danger !**

Danger de mort immédiat ou risque de blessures graves



#### **Danger !**

Danger de mort par électrocution



#### **Avertissement !**

Risque de blessures légères



#### **Attention !**

Risque de dommages matériels ou de menaces pour l'environnement

## 1.2 Utilisation conforme

Une utilisation incorrecte ou non conforme peut présenter un danger pour la vie et la santé de l'utilisateur ou d'un tiers, mais aussi endommager l'appareil et d'autres biens matériels.

Ce produit est une unité extérieure rattachée à une pompe à chaleur air/eau de type split.

Le produit utilise l'air extérieur comme source de chaleur. Il peut servir à chauffer un bâtiment résidentiel et à produire de l'eau chaude sanitaire.

Ce produit a été exclusivement conçu pour une installation extérieure.

Ce produit est exclusivement conçu pour un usage domestique.

L'utilisation conforme admet uniquement les combinaisons de produits suivantes :

Unité extérieure	Unité intérieure
VWL ..5/5 AS ...	VWL ..8/5 IS ...
	VWL ..7/5 IS ...

L'utilisation conforme du produit suppose :

- le respect des notices d'utilisation, d'installation et de maintenance du produit ainsi

que des autres composants de l'installation

- une installation et un montage conformes aux critères d'homologation du produit et du système
- le respect de toutes les conditions d'inspection et de maintenance qui figurent dans les notices.

L'utilisation conforme de l'appareil suppose, en outre, une installation conforme au code IP.

Toute utilisation autre que celle décrite dans la présente notice ou au-delà du cadre stipulé dans la notice sera considérée comme non conforme. Toute utilisation directement commerciale et industrielle sera également considérée comme non conforme.

### **Attention !**

Toute utilisation abusive est interdite.

## 1.3 Consignes de sécurité générales

### 1.3.1 Danger en cas de qualification insuffisante

Les opérations suivantes ne peuvent être effectuées que par des professionnels suffisamment qualifiés :

- Montage
- Démontage
- Installation
- Mise en service
- Inspection et maintenance
- Réparation
- Mise hors service
- ▶ Conformez-vous systématiquement à l'état de la technique.

### 1.3.2 Risque de blessures sous l'effet du poids élevé du produit

Le produit pèse plus de 50 kg.

- ▶ Sollicitez l'aide d'au moins une autre personne pour transporter le produit.
- ▶ Utilisez des dispositifs de transport et de levage adaptés, suivant l'évaluation des risques.
- ▶ Utilisez un équipement de protection personnelle adapté : gants, chaussures de sécurité, lunettes, casque.

### 1.3.3 Danger de mort en cas d'omission de dispositif de sécurité

Les schémas contenus dans ce document ne présentent pas tous les dispositifs de sécurité requis pour une installation appropriée.

- ▶ Équipez l'installation des dispositifs de sécurité nécessaires.
- ▶ Respectez les législations, normes et directives nationales et internationales en vigueur.

### 1.3.4 Danger de mort par électrocution

Si vous touchez les composants conducteurs, vous vous exposez à une électrocution mortelle.

Avant d'intervenir sur le produit :

- ▶ Mettez le produit hors tension en coupant tous les pôles de toutes les sources d'alimentation électrique (séparateur de catégorie de surtension III à coupure intégrale, par ex. fusible ou disjoncteur de protection).
- ▶ Sécurisez l'appareil pour éviter toute remise sous tension.
- ▶ Attendez au moins 3 min, pour que les condensateurs se déchargent.
- ▶ Vérifiez que le système est bien hors tension.

### 1.3.5 Risque de brûlure, d'ébouillement ou de gelure au contact des composants très chauds ou très froids

Certains composants, et plus particulièrement les canalisations non isolées, présentent un risque de brûlure ou de gelure.

- ▶ Attendez que les composants soient revenus à température ambiante avant d'intervenir dessus.

### 1.3.6 Risques de gelures au contact du fluide frigorigène

Le produit est fourni avec une charge de fluide frigorigène R410A. En cas de fuite, le frigorigène peut présenter des risques de gelures.

- ▶ En cas de fuite de fluide frigorigène, ne touchez surtout pas les composants du produit.

- ▶ En cas de fuite, n'inhalez pas les vapeurs ou les gaz qui émanent du circuit frigorifique.
- ▶ Évitez tout contact du frigorigène avec la peau ou les yeux.
- ▶ En cas de contact du fluide frigorigène avec la peau ou les yeux, consultez un médecin.

### 1.3.7 Risque de pollution en cas de fuite de fluide frigorigène

Le produit contient du fluide frigorigène R410A, qui ne doit pas être libéré dans l'atmosphère. Le R410A est un gaz fluoré à effet de serre visé par le protocole de Kyoto avec un PRP (PRP = potentiel de réchauffement planétaire) de 2088. S'il parvient dans l'atmosphère, il a un effet 2088 fois supérieur à celui du CO<sub>2</sub>, qui est un gaz à effet de serre naturel.

Le fluide frigorigène que contient le produit doit être intégralement collecté par aspiration dans un récipient adéquat, puis mis au rebut ou recyclé conformément aux prescriptions en vigueur.

- ▶ Veillez à ce que les travaux d'installation, de maintenance ou les autres interventions sur le circuit frigorifique soient exclusivement réalisés par un professionnel qualifié officiellement accrédité, qui porte un équipement de protection approprié.
- ▶ Confiez la mise au rebut ou le recyclage du fluide frigorigène qui se trouve dans le produit à un installateur spécialisé accrédité qui doit se conformer aux prescriptions en vigueur.

### 1.3.8 Risque de dommages matériels en cas d'outillage inadapté

- ▶ Servez-vous d'un outil approprié.

### 1.3.9 Risque de dommages en cas de matériel inadapté

Des conduites de fluide frigorigène inadaptées risquent de provoquer des dommages matériels.

- ▶ Utilisez uniquement des tubes en cuivre spécialement prévus pour les techniques du froid.

## 1.4 Prescriptions (directives, lois, normes)

- ▶ Veuillez respecter les prescriptions, normes, directives, décrets et lois en vigueur dans le pays.

**Validité:** Italie



Vous trouverez la liste des normes applicables à l'adresse :

<https://www.vaillant.it/professionisti/normative/riferimenti-normativi-prodotto/>



## 2 Remarques relatives à la documentation

- ▶ Conformez-vous impérativement à toutes les notices d'utilisation et d'installation qui accompagnent les composants de l'installation.
- ▶ Remettez cette notice et l'ensemble des documents complémentaires applicables à l'utilisateur.

### 2.1 Validité de la notice

Cette notice s'applique exclusivement aux modèles suivants :

Produit
VWL 35/5 AS 230V S2
VWL 55/5 AS 230V S2
VWL 75/5 AS 230V S2
VWL 105/5 AS 230V S2
VWL 105/5 AS S2
VWL 125/5 AS 230V S2
VWL 125/5 AS S2

Produit
VWL 35/5 AS 230V
VWL 55/5 AS 230V
VWL 75/5 AS 230V
VWL 105/5 AS 230V
VWL 105/5 AS
VWL 125/5 AS 230V
VWL 125/5 AS

### 2.2 Informations complémentaires

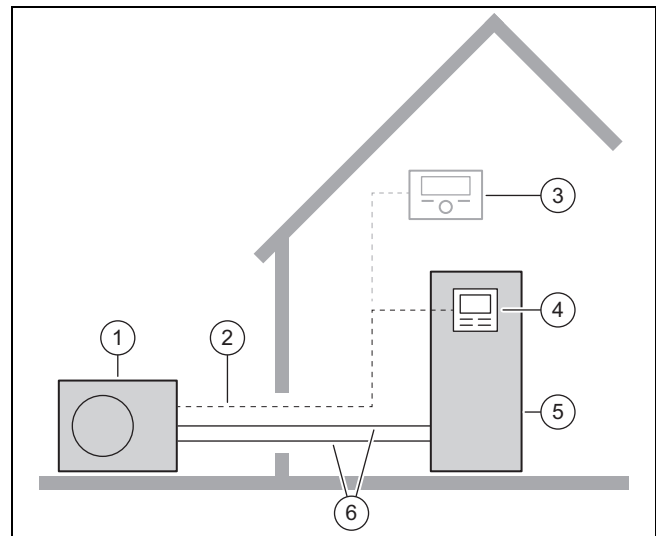


- ▶ Pour de plus amples informations sur l'installation, scannez le code affiché à l'aide de votre smartphone.
  - ◀ Vous pourrez ainsi accéder à des vidéos d'installation.

## 3 Description du produit

### 3.1 Système de pompe à chaleur

Composition d'un système de pompe à chaleur type avec technologie split :



- |   |                                |   |                                  |
|---|--------------------------------|---|----------------------------------|
| 1 | Unité extérieure               | 4 | Régulateur de l'unité intérieure |
| 2 | Ligne eBUS                     | 5 | Unité intérieure                 |
| 3 | Boîtier de gestion (en option) | 6 | Circuit frigorifique             |

### 3.2 Mode de fonctionnement rafraîchissement

Selon le pays, le produit dispose de la fonction mode chauffage ou mode chauffage et refroidissement.

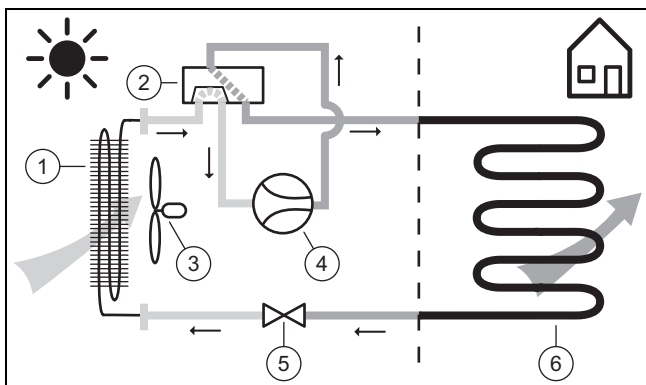
Les produits livrés d'usine sans mode rafraîchissement portent la mention « S2 » dans la nomenclature. Ces appareils peuvent être équipés d'un accessoire optionnel permettant d'activer ultérieurement le mode rafraîchissement.

### 3.3 Fonctionnement de la pompe à chaleur

La pompe à chaleur renferme un circuit frigorifique fermé, où circule le fluide frigorigène.

Grâce à l'évaporation, la compression, la condensation et la dilatation cycliques, en mode chauffage, l'énergie thermique est absorbée par l'environnement, puis transférée au bâtiment. En mode refroidissement, l'énergie thermique est extraite du bâtiment, puis rejetée dans l'environnement.

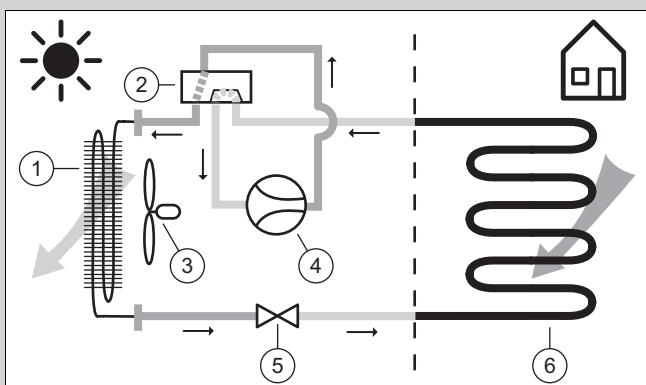
### 3.3.1 Principe de fonctionnement en mode chauffage



- |   |                             |   |                  |
|---|-----------------------------|---|------------------|
| 1 | Évaporateur                 | 4 | Compresseur      |
| 2 | Vanne d'inversion à 4 voies | 5 | Vanne de détente |
| 3 | Ventilateur                 | 6 | Condenseur       |

### 3.3.2 Principe de fonctionnement en mode rafraîchissement

Validité: Produit avec mode rafraîchissement



- |   |                             |   |                  |
|---|-----------------------------|---|------------------|
| 1 | Condenseur                  | 4 | Compresseur      |
| 2 | Vanne d'inversion à 4 voies | 5 | Vanne de détente |
| 3 | Ventilateur                 | 6 | Évaporateur      |

### 3.3.3 Mode silencieux

Le produit offre un mode silencieux.

Le produit fait moins de bruit en mode silencieux qu'en mode normal. Ce mode limite le régime du compresseur et adapte celui du ventilateur en conséquence.

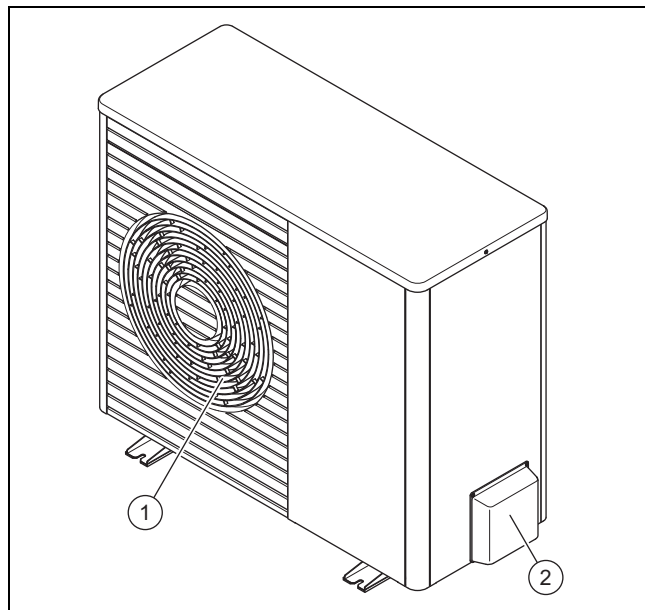
### 3.4 Description du produit

Ce produit est l'unité extérieure d'une pompe à chaleur air/eau avec la technologie split.

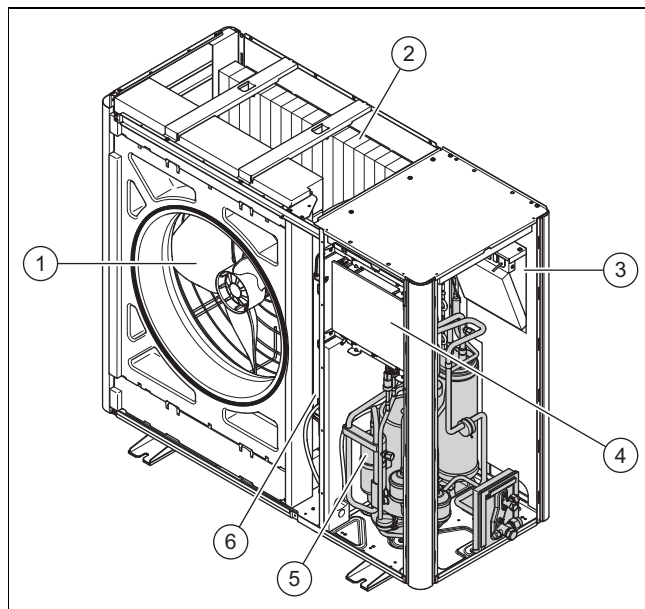
L'unité extérieure est reliée à l'unité intérieure par le circuit frigorifique.

### 3.5 Structure du produit

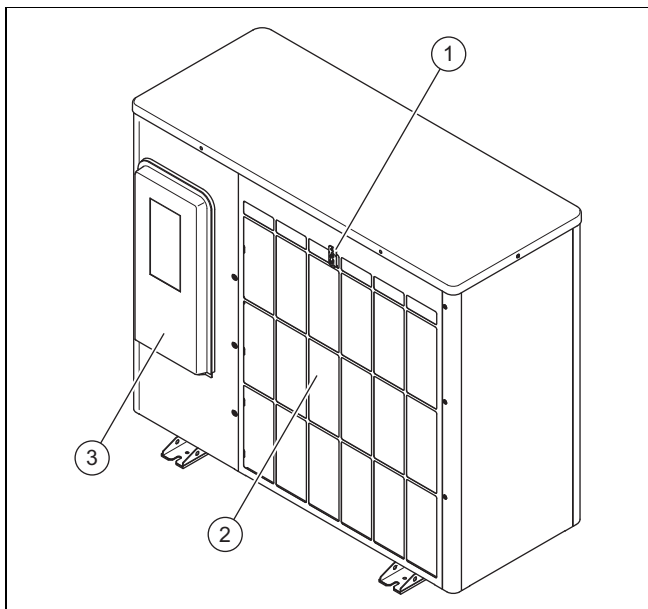
#### 3.5.1 Appareil



- |   |                              |   |                                      |
|---|------------------------------|---|--------------------------------------|
| 1 | Grille de diffusion de l'air | 2 | Protection des raccords hydrauliques |
|---|------------------------------|---|--------------------------------------|

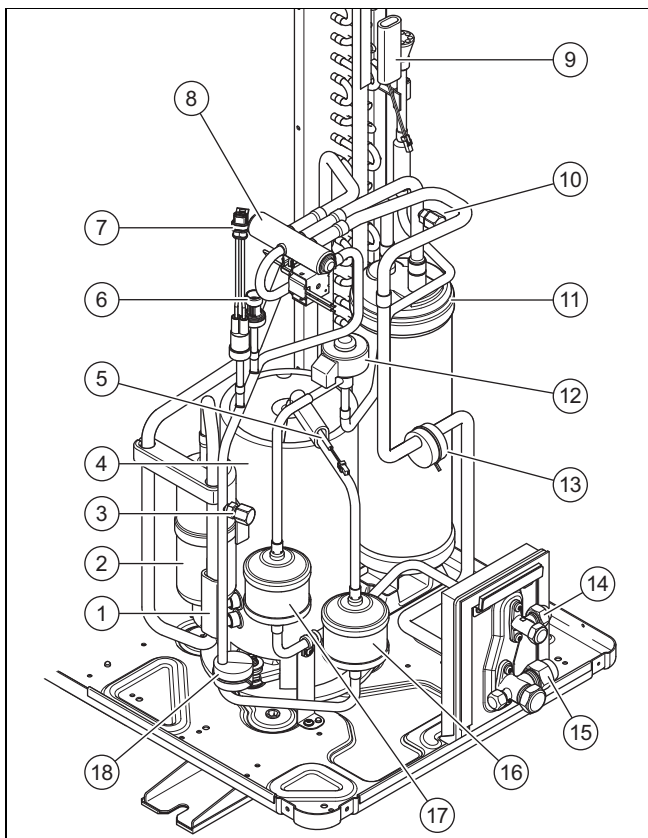


- |   |                                 |   |                     |
|---|---------------------------------|---|---------------------|
| 1 | Ventilateur                     | 4 | Circuit imprimé HMU |
| 2 | Évaporateur                     | 5 | Compresseur         |
| 3 | Circuit imprimé INSTALLER BOARD | 6 | Assemblage INVERTER |



- |   |  |   |  |
|---|--|---|--|
| 1 | Capteur de température au niveau de l'entrée d'air | 2 | Grille d'entrée d'air                    |
|   |  | 3 | Protection des raccordements électriques |

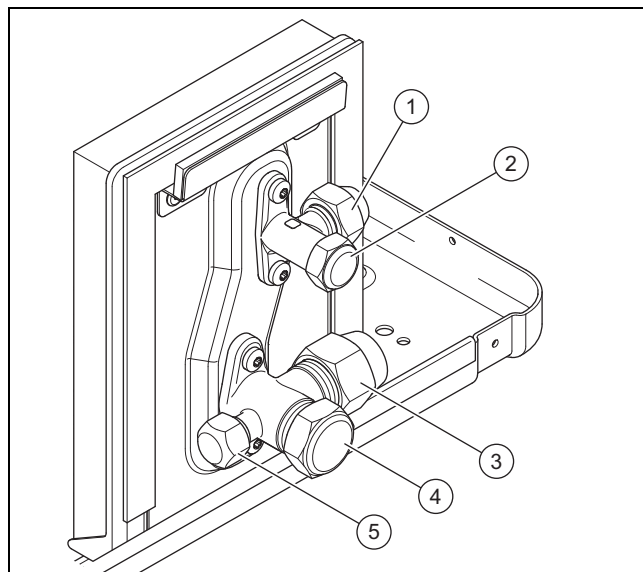
### 3.5.2 Assemblage du compresseur



- |   |   |    |  |
|---|---|----|--|
| 1 | Capteur de température en amont du compresseur  | 7  | Contrôleur de pression                             |
| 2 | Séparateur de fluide frigorigène                | 8  | Vanne d'inversion à 4 voies                        |
| 3 | Raccord de maintenance dans zone haute pression | 9  | Capteur de température au niveau de l'évaporateur  |
| 4 | Compresseur                                     | 10 | Raccord de maintenance dans la zone basse pression |
| 5 | Capteur de température en aval du compresseur   | 11 | Réservoir de frigorigène                           |
| 6 | Capteur de pression                             | 12 | Détendeur électronique                             |

- |    |                              |    |                     |
|----|------------------------------|----|---------------------|
| 13 | Poids                        | 16 | Silencieux          |
| 14 | Raccord pour liaison liquide | 17 | Filtre/déshydrateur |
| 15 | Raccord pour liaison gaz     | 18 | Poids               |

### 3.5.3 Vannes d'arrêt





- |   |  |   |  |
|---|--|---|--|
| 1 | Raccord pour liaison liquide           | 4 | Vanne d'arrêt pour conduite de gaz chaud   |
| 2 | Vanne d'arrêt pour conduite de liquide | 5 | Raccord de maintenance avec valve Schrader |
| 3 | Raccord pour liaison gaz               |   |  |

### 3.6 Mentions figurant sur la plaque signalétique

La plaque signalétique se trouve sur le côté extérieur droit du produit.

Il y a une deuxième plaque signalétique à l'intérieur du produit. Pour la voir, il faut démonter le couvercle de protection.

Mention	Signification
N° de série	Numéro d'identification unique de l'appareil
VWL ...	Nomenclature
IP	Classe de protection
	Compresseur
	Régulateur
	Ventilateur
P max	Puissance nominale, maximale
I max	Courant assigné, maximum
I	Intensité de démarrage
MPa (bar)	Pression de service admissible
	Circuit frigorifique
R410A	Type de frigorigène
GWP	Global Warming Potential
kg	Capacité
t CO <sub>2</sub>	Équivalent CO <sub>2</sub>

Mention	Signification
(Ax/Wxx)	Température d'entrée d'air de x °C et température de départ de chauffage de xx °C
COP / 	Coefficient de performance/mode chauffage
EER / 	Rendement énergétique/mode rafraîchissement



### 3.7 Marquage CE



Le marquage CE atteste que les produits sont conformes aux exigences élémentaires des directives applicables, conformément à la déclaration de conformité.

La déclaration de conformité est disponible chez le fabricant.

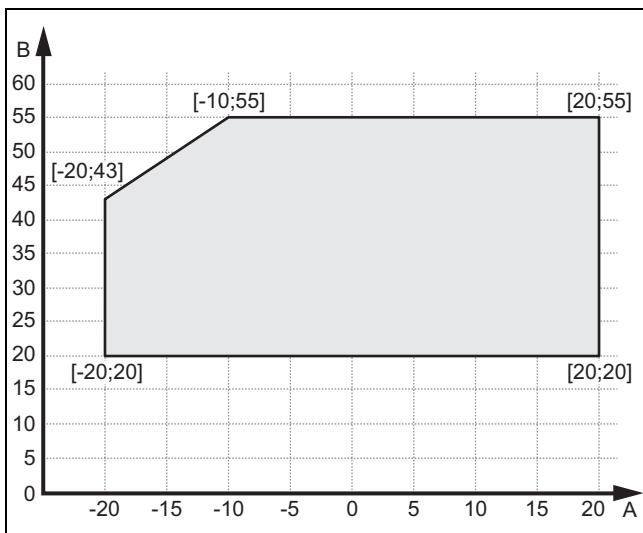
### 3.8 Symboles de raccordement

Symbole	Raccordement
	Circuit frigorifique, liaison liquide
	Circuit frigorifique, liaison gaz

### 3.9 Seuils d'utilisation

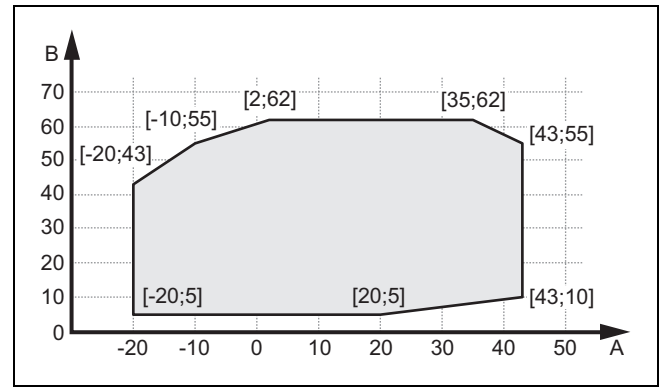
Le produit fonctionne à une plage de température extérieure précise, délimitée par un seuil minimal et un seuil maximal. Ces températures extérieures correspondent aux seuils d'utilisation et de fonctionnement du mode eau chaude sanitaire. Toute utilisation en dehors des seuils d'utilisation entraîne un arrêt du produit.

#### 3.9.1 Mode chauffage



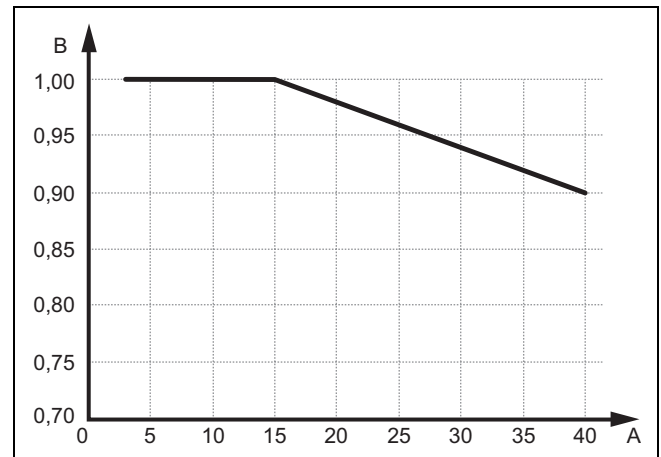
A Température extérieure      B Température de l'eau de chauffage

#### 3.9.2 Mode d'eau chaude sanitaire



A Température extérieure      B Température de l'eau de chauffage

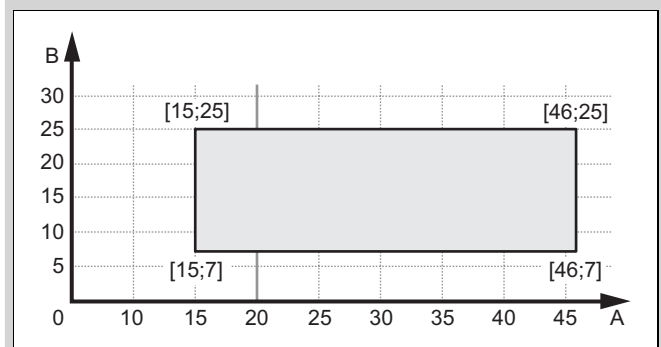
#### 3.9.3 Capacité de chauffage



A Longueur simple des conduites de fluide frigorigène en mètres      B Coefficient de performance

#### 3.9.4 Mode rafraîchissement

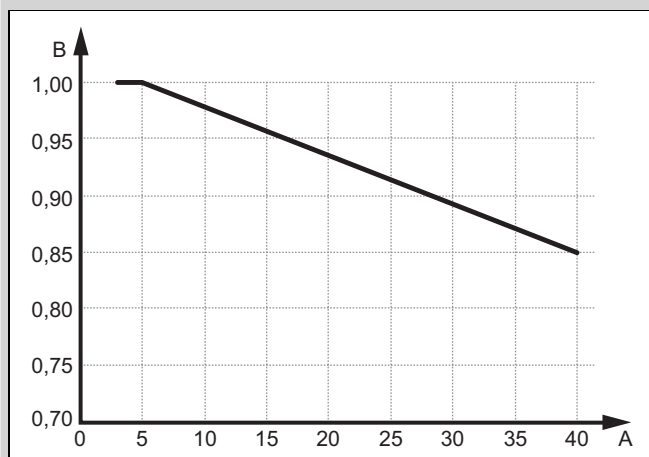
Validité: Produit avec mode rafraîchissement



A Température extérieure      B Température de l'eau de chauffage

### 3.9.5 Capacité de refroidissement

Validité: Produit avec mode rafraîchissement



A Longueur simple des conduites de fluide frigorigène en mètres      B Coefficient de performance

### 3.10 Mode dégivrage

Si la température extérieure est inférieure à 5 °C, l'eau de condensation située sur les ailettes de l'évaporateur risque de geler et de former du givre. La prise en glace est automatiquement détectée et déclenche un dégivrage automatique à intervalles réguliers.

Le dégivrage s'effectue par inversion du circuit de réfrigération lors du fonctionnement de la pompe à chaleur. La chaleur nécessaire est prélevée dans l'installation de chauffage.

Pour que le dégivrage puisse se dérouler correctement, il faut qu'il y ait une quantité minimale d'eau de chauffage dans l'installation :

Produit	Avec chauffage d'appoint activé	Avec chauffage d'appoint désactivé
VWL 35/5 et VWL 55/5	15 litres	40 litres
VWL 75/5	20 litres	55 litres
VWL 105/5 et VWL 125/5	45 litres	150 litres

### 3.11 Dispositifs de sécurité

Le produit comporte des dispositifs techniques de sécurité. Voir le graphique des dispositifs de sécurité (→ Annexe B).

Si la pression du circuit frigorifique est supérieure à la pression maximale de 4,15 MPa (41,5 bar), le contrôleur de la pression désactive temporairement le produit. Le système effectue une tentative de démarrage après un temps d'attente. Un message de défaut apparaît au bout de trois tentatives de redémarrage infructueuses.

Le dispositif de chauffage du carter d'huile s'enclenche si la température en sortie de compresseur atteint 7 °C lorsque l'appareil est hors tension, de façon à prévenir les risques de dommages au redémarrage.

Si la température à l'entrée du compresseur et la température en sortie de compresseur sont inférieures à -15 °C, le compresseur ne se met pas en marche.

Si la température mesurée à la sortie du compresseur est supérieure à la température admissible, le compresseur est

désactivé. La température admissible est fonction de la température d'évaporation et de condensation.

La quantité d'eau du circuit chauffage qui circule à l'intérieur de l'unité intérieure fait l'objet d'une surveillance. S'il n'y a pas de débit détecté alors que la pompe de recirculation est en train de tourner au moment d'une demande de chaleur, le compresseur ne se met pas en marche.

Si la température de l'eau de chauffage descend en dessous de 4 °C, la fonction de protection contre le gel se déclenche automatiquement et la pompe de chauffage se met en marche.

## 4 Montage

### 4.1 Déballage du produit

1. Retirez les éléments de calage extérieurs.
2. Prenez les accessoires.
3. Retirez la documentation.
4. Retirez les quatre vis de la palette.

### 4.2 Contrôle du contenu de la livraison

- ▶ Vérifiez le contenu des différents conditionnements unitaires.

Nombre	Désignation
1	Produit
1	Entonnoir d'évacuation des condensats
1	Pochette de petits éléments
1	Lot de documentation

### 4.3 Manutention de l'appareil



#### Avertissement !

#### Risques de blessures en cas de levage d'un poids important !

Le fait de soulever un poids trop important peut provoquer des blessures, et notamment des lésions au niveau de la colonne vertébrale.

- ▶ Tenez compte du poids du produit.
- ▶ Soulevez les produits VWL 35/5 à VWL 75/5 avec deux personnes.
- ▶ Soulevez les produits VWL 105/5 et VWL 125/5 avec quatre personnes.



#### Attention !

#### Risques de dommages matériels en cas de modalités de transport inadaptées !

Le produit ne doit pas être incliné sur plus de 45°. Sinon, des dysfonctionnements risquent de se produire dans le circuit de frigorigène.

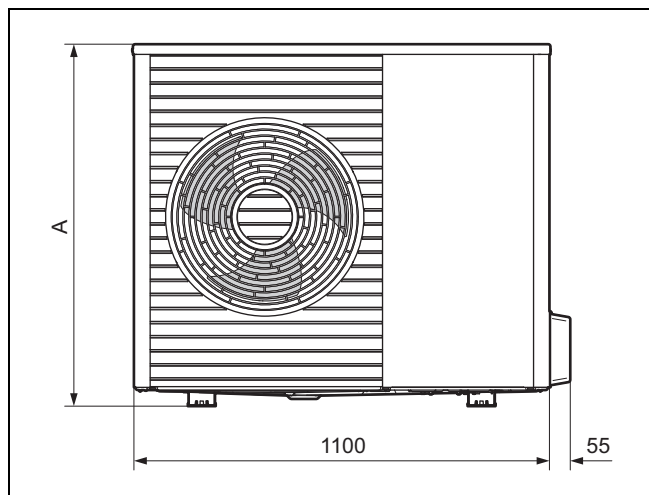
- ▶ N'inclinez pas le produit à plus de 45° lors du transport.

1. Servez-vous des sangles de transport, de courroies de transport ou d'un diable.

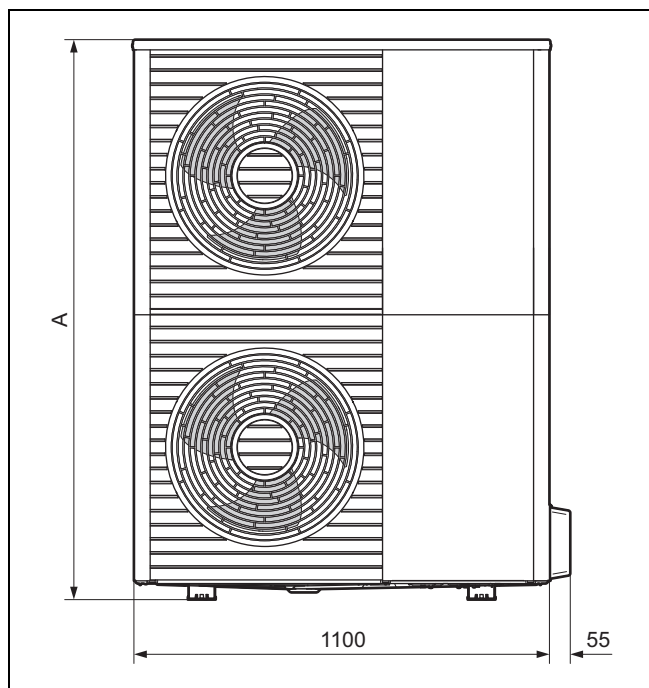
2. Protégez les éléments d'habillage des dommages.

## 4.4 Dimensions

### 4.4.1 Vue avant

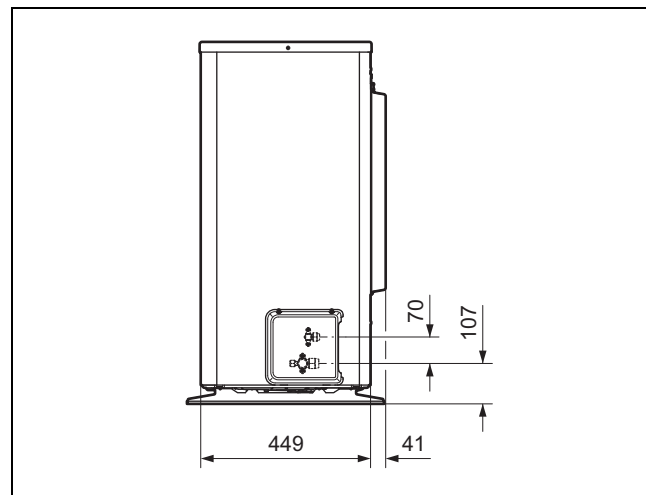


Produit	A
VWL 35/5 ...	765
VWL 55/5 ...	765
VWL 75/5 ...	965

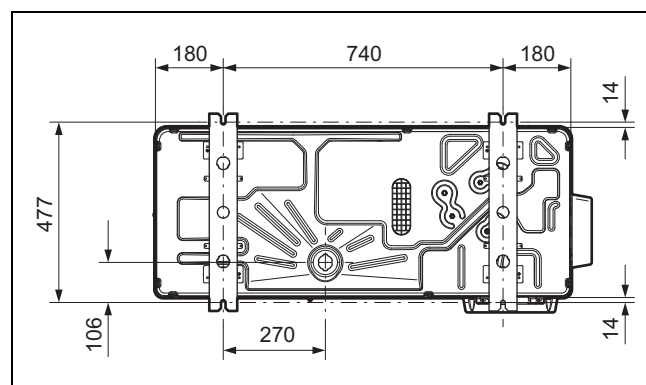


Produit	A
VWL 105/5 ...	1565
VWL 125/5 ...	1565

### 4.4.2 Vue latérale, droite



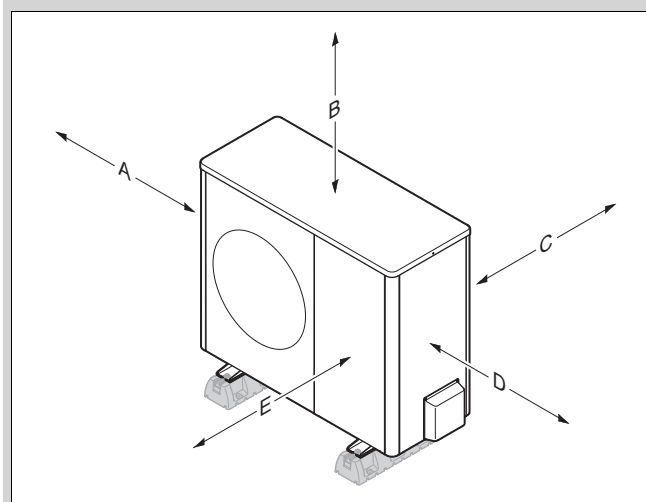
### 4.4.3 Vue de dessous



## 4.5 Respect des distances minimales

- ▶ Conformez-vous bien aux distances minimales indiquées pour garantir une circulation d'air suffisante et faciliter les travaux de maintenance.
- ▶ Faites en sorte qu'il reste suffisamment d'espace pour installer les conduites hydrauliques.

Validité: Montage au sol OU Montage sur toit plat



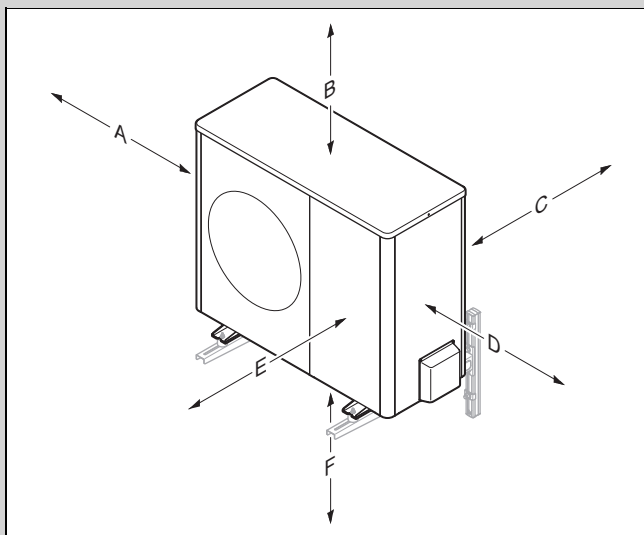
Distance minimale	Mode chauffage	Mode chauffage et rafraîchissement
A	100 mm	100 mm
B	1000 mm	1000 mm



Distance minimale	Mode chauffage	Mode chauffage et rafraîchissement
C	200 mm <sup>1)</sup>	250 mm
D	500 mm	500 mm
E	600 mm	600 mm

1) La valeur recommandée pour la cote C est de 250 mm pour avoir suffisamment d'espace pour l'installation électrique.

Validité: Montage mural



Distance minimale	Mode chauffage	Mode chauffage et rafraîchissement
A	100 mm	100 mm
B	1000 mm	1000 mm
C	200 mm <sup>1)</sup>	250 mm
D	500 mm	500 mm
E	600 mm	600 mm
F	300 mm	300 mm

1) La valeur recommandée pour la cote C est de 250 mm pour avoir suffisamment d'espace pour l'installation électrique.

#### 4.6 Conditions du type de montage

Le produit convient à ces types de montage :

- Montage au sol
- Montage mural
- Montage sur toit plat

Pour ce type de montage, il faut respecter ces conditions :

- Le montage mural avec le support mural compris dans les accessoires n'est pas autorisé pour les produits VWL 105/5 et VWL 125/5.
- Le montage sur toit plat ne convient pas aux régions très froides ou enneigées.

#### 4.7 Choix de l'emplacement



**Danger !**

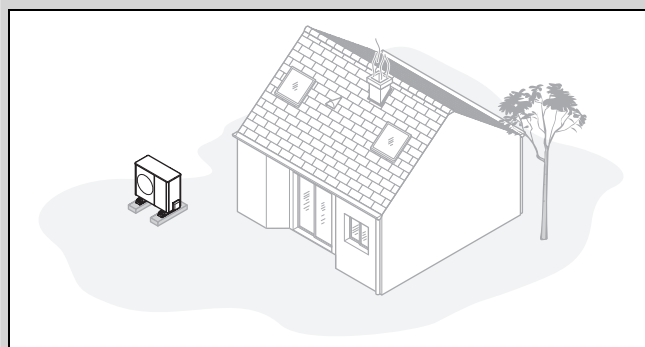
**Risque de blessures en cas de formation de glace !**

La température de l'air rejeté à la sortie est inférieure à la température extérieure. Il peut donc y avoir formation de glace.

- ▶ Choisissez l'emplacement et l'orientation de façon que la sortie d'air se trouve à au moins 3 m des voies praticables, des surfaces pavées et des gouttières.

- ▶ Si l'emplacement d'installation se trouve directement sur le front de mer, pensez à prévoir une protection supplémentaire contre les projections d'eau. Ce faisant, tenez compte des écarts minimaux.
- ▶ Tenez compte de l'écart de hauteur admissible entre l'unité extérieure et l'unité intérieure.
- ▶ Maintenez une certaine distance par rapport aux produits et aux gaz inflammables.
- ▶ Maintenez une certaine distance par rapport aux sources de chaleur.
- ▶ Évitez d'utiliser un air vicié chargé.
- ▶ Maintenez une certaine distance par rapport aux orifices de ventilation et aux gaines d'évacuation de l'air vicié.
- ▶ Maintenez une certaine distance par rapport aux arbres et aux arbustes caducs.
- ▶ Faites en sorte que l'unité extérieure n'aspire pas un air poussiéreux.
- ▶ Faites en sorte que l'unité extérieure n'aspire pas un air corrosif. Maintenez une certaine distance par rapport aux dépendances qui abritent des animaux.
- ▶ Faites en sorte que le local d'installation soit bien situé à moins de 2000 m par rapport au niveau de la mer.
- ▶ Tenez compte des émissions phoniques. Sélectionnez un local d'installation le plus éloigné possible de votre propre chambre.
- ▶ Tenez compte des émissions phoniques. Sélectionnez un emplacement d'installation le plus éloigné possible des fenêtres du bâtiment voisin.

Validité: Montage au sol

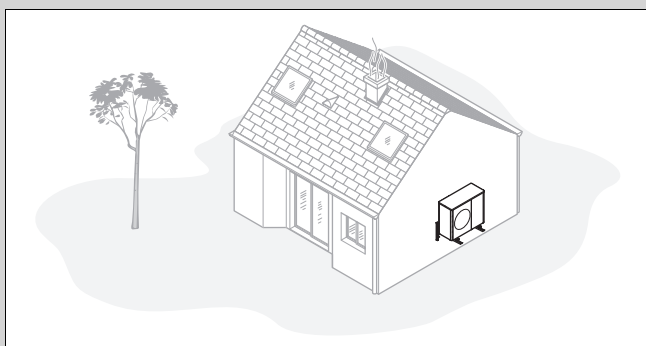


- ▶ Évitez les emplacements d'installation situés en angle, dans une niche, entre des murs ou entre des clôtures.
- ▶ Évitez que l'air rejeté par la sortie ne soit réaspiré.
- ▶ Faites en sorte qu'il ne puisse pas y avoir d'accumulation d'eau au sol.
- ▶ Assurez-vous que le sol présente une bonne capacité d'absorption.



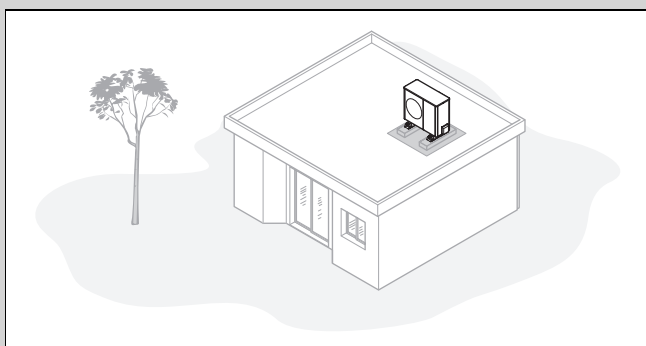
- ▶ Prévoyez un lit de gravier et de pierrailles pour l'évacuation des condensats.
- ▶ Choisissez un emplacement d'installation où la neige ne risque pas de s'accumuler en hiver.
- ▶ Choisissez un emplacement d'installation où l'entrée d'air est à l'abri des vents forts. Dans la mesure du possible, positionnez l'appareil perpendiculairement à la direction des vents dominants.
- ▶ Si l'emplacement d'installation n'est pas à l'abri du vent, prévoyez d'installer une cloison de protection.
- ▶ Tenez compte des émissions phoniques. Évitez les angles, les niches où les endroits situés entre des murs.
- ▶ Tenez compte des émissions phoniques. Choisissez un local d'installation avec une bonne capacité d'absorption phonique conférée par une pelouse, des arbustes ou des palissades.
- ▶ Anticipez le cheminement des conduites hydrauliques et des lignes électriques dans le sol. Prévoyez une gaine de protection qui part de l'unité extérieure et passe par le mur du bâtiment.

Validité: Montage mural



- ▶ Vérifiez que le mur répond bien aux exigences en matière de statique. Tenez compte du poids du support mural (accessoire) et de l'unité extérieure.
- ▶ Évitez les emplacements de montage situés à proximité d'une fenêtre.
- ▶ Tenez compte des émissions phoniques. Maintenez une certaine distance par rapport aux murs réfléchissants.
- ▶ Anticipez le cheminement des conduites hydrauliques et des lignes électriques.
- ▶ Prévoyez une traversée murale.

Validité: Montage sur toit plat

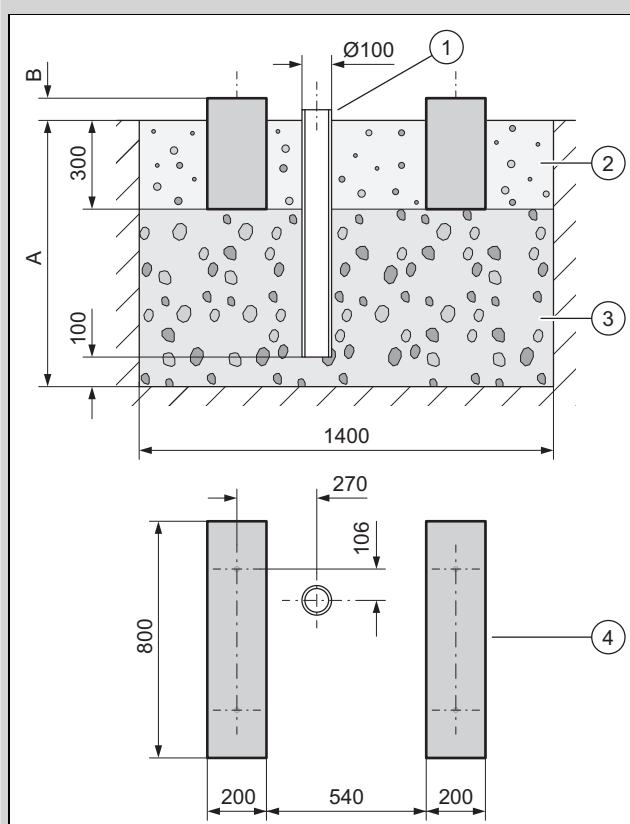


- ▶ Ne montez le produit que sur des bâtiments de construction massive et des dalles en béton coulées en continu.
- ▶ Ne montez pas le produit sur des bâtiments ayant une structure en bois ou un toit léger.
- ▶ Sélectionnez un emplacement facile d'accès pour pouvoir effectuer les travaux de maintenance et d'entretien.

- ▶ Sélectionnez un emplacement d'installation facile d'accès pour pouvoir dégager régulièrement les feuilles et la neige autour du produit.
- ▶ Sélectionnez un emplacement d'installation à proximité d'un tube de chute.
- ▶ Choisissez un emplacement d'installation où l'entrée d'air est à l'abri des vents forts. Dans la mesure du possible, positionnez l'appareil perpendiculairement à la direction des vents dominants.
- ▶ Si l'emplacement d'installation n'est pas à l'abri du vent, prévoyez d'installer une cloison de protection.
- ▶ Tenez compte des émissions phoniques. Prévoyez de la distance par rapport aux bâtiments voisins.
- ▶ Anticipez le cheminement des conduites hydrauliques et des lignes électriques.
- ▶ Prévoyez une traversée murale.

## 4.8 Réalisation des fondations

Validité: Montage au sol



- ▶ Creusez une fosse dans le sol. Vous trouverez les cotes recommandées dans l'illustration.
- ▶ Mettez en place un tube de chute (1).
- ▶ Mettez une couche de pierraille grossière (3). Déterminez la profondeur (A) en fonction de la configuration des lieux.
  - Région avec gel du sol : profondeur minimale : 900 mm
  - Région sans gel du sol : profondeur minimale : 600 mm
- ▶ Déterminez la hauteur (B) en fonction de la configuration des lieux.
- ▶ Coulez deux semelles filantes (4) en béton. Vous trouverez les cotes recommandées dans l'illustration.
- ▶ Étalez une couche de gravier (2) entre les semelles filantes ainsi que de part et d'autre.

## 4.9 Garantie de la sécurité au travail

Validité: Montage mural

- ▶ Assurez-vous que l'accès à la position de montage mural est sécurisé .
- ▶ En cas d'intervention sur un produit à plus de 3 m du sol, vous devez installer un garde-corps technique.
- ▶ Tenez compte de la réglementation et des directives locales.

Validité: Montage sur toit plat

- ▶ Ménagez-vous un accès sûr au toit plat.
- ▶ Maintenez une distance de 2 m par rapport à la limite de sécurité, majorée de la distance requise pour travailler sur le produit. Il ne faut pas aller au-delà de la distance de sécurité.
- ▶ Vous pouvez aussi monter un garde-corps au niveau de la limite de sécurité, par exemple une rambarde solide.
- ▶ Vous pouvez aussi opter pour un système de retenue, comme un échafaudage ou des filets de sécurité.
- ▶ Maintenez une distance suffisante par rapport à toute fenêtre de toit ou puits de lumière.
- ▶ Prémunissez-vous de tout risque d'évolution sur les fenêtres de toit et les puits de lumière (et des risques de chute que cela implique) en mettant une barrière, par exemple.

## 4.10 Mise en place du produit

Validité: Montage au sol

- ▶ Utilisez des produits adaptés de la gamme des accessoires en fonction du type de montage envisagé.
  - Petits pieds amortisseurs
  - Grands pieds amortisseurs
  - Socle de surélévation et petits pieds amortisseurs
- ▶ Alignez l'appareil horizontalement.

Validité: Montage mural

- ▶ Vérifiez la construction et la capacité de charge du mur. Tenez compte du poids du produit.
- ▶ Choisissez un support mural adapté à la structure de la cloison dans la gamme des accessoires.
- ▶ Utilisez les petits pieds amortisseurs.
- ▶ Alignez l'appareil horizontalement.

Validité: Montage sur toit plat



### Avertissement ! Risque de blessures en cas de basculement sous l'effet du vent !

Le produit risque de basculer sous l'effet du vent.

- ▶ Utilisez deux socles en béton et un tapis de protection antidérapant.
- ▶ Boulonnez le produit sur les socles en béton.

- ▶ Utilisez les gros pieds amortisseurs.
- ▶ Alignez l'appareil horizontalement.

## 4.11 Raccorder la conduite d'écoulement des condensats

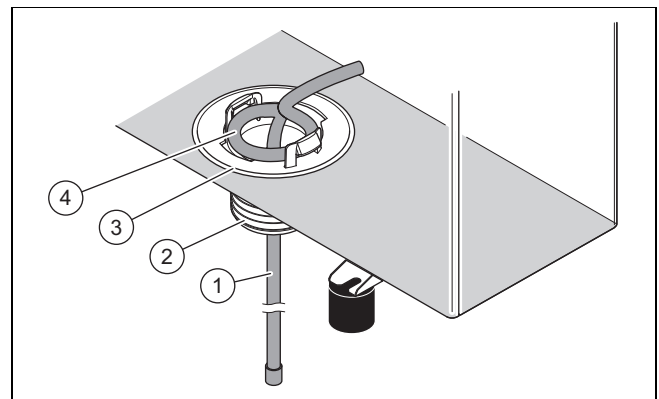


### Danger ! Risques de blessures en cas de formation de verglas à la surface des condensats !

Si les condensats gèlent, ils peuvent former une plaque de verglas glissante et provoquer des chutes.

- ▶ Vérifiez que les condensats ne s'écoulent pas dans une zone de passage et qu'ils ne risquent pas de former une plaque de verglas.

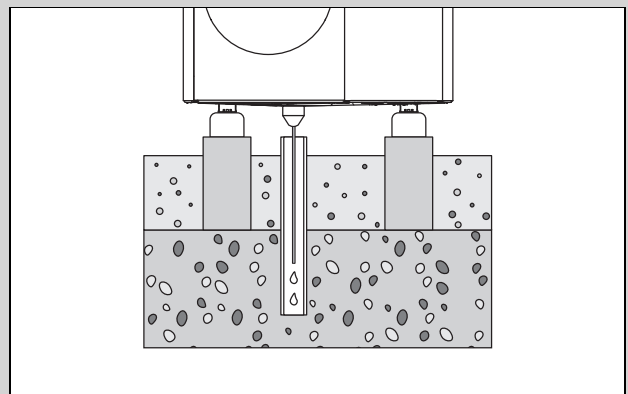
1. Quelle que soit l'installation, faites en sorte que l'évacuation des condensats soit à l'abri du gel.



Validité: Montage au sol

Condition: Version sans conduite d'évacuation

- ▶ Montez l'entonnoir d'évacuation des condensats (3) du complément de livraison.
- ▶ Insérez le filament chauffant (1) dans le tube de descente depuis l'intérieur de l'entonnoir d'évacuation des condensats.
- ▶ Ajustez le filament chauffant interne de façon à former une boucle (4) concentrique autour de l'orifice du fond bas.



- ▶ Faites en sorte que l'entonnoir d'évacuation des condensats soit bien centré au-dessus du tube de descente qui débouche dans le lit de gravier.

**Condition:** Version avec conduite d'évacuation

- ▶ Cette version est réservée aux régions où le sol n'est pas exposé au gel.
- ▶ Montez l'entonnoir d'évacuation des condensats (3) et l'adaptateur (2) du complément de livraison.
- ▶ Raccordez la conduite d'évacuation à l'adaptateur.
- ▶ Insérez le filament chauffant (1) dans la conduite d'évacuation en passant par l'intérieur de l'entonnoir d'évacuation et l'adaptateur.
- ▶ Ajustez le filament chauffant interne de façon à former une boucle (4) concentrique autour de l'orifice du fond bas.

**Validité:** Montage mural

**Condition:** Version sans conduite d'évacuation

- ▶ Montez l'entonnoir d'évacuation des condensats (3) du complément de livraison.
- ▶ Faites ressortir le filament chauffant (1) depuis l'intérieur de l'entonnoir d'évacuation des condensats.
- ▶ De l'extérieur, ramenez l'extrémité du filament chauffant à l'intérieur de l'entonnoir d'évacuation des condensats pour laisser un coude en forme de U dans l'entonnoir.
- ▶ Ajustez le filament chauffant interne de façon à former une boucle (4) concentrique autour de l'orifice du fond bas.
- ▶ Servez-vous du lit de gravier situé sous le produit pour évacuer les condensats.

**Condition:** Version avec conduite d'évacuation

- ▶ Montez l'entonnoir d'évacuation des condensats (3) et l'adaptateur (2) du complément de livraison.
- ▶ Raccordez la conduite d'évacuation à l'adaptateur et à un tube de descente des eaux pluviales. Faites en sorte que la pente soit suffisante.
- ▶ Insérez le filament chauffant (1) dans la conduite d'évacuation en passant par l'intérieur de l'entonnoir d'évacuation et l'adaptateur.
- ▶ Ajustez le filament chauffant interne de façon à former une boucle (4) concentrique autour de l'orifice du fond bas.
- ▶ Si vous êtes dans une région où le sol est exposé au gel, montez un chauffage d'appoint électrique pour la conduite d'évacuation.

**Validité:** Montage sur toit plat

**Condition:** Version sans conduite d'évacuation

- ▶ Montez l'entonnoir d'évacuation des condensats (3) du complément de livraison.
- ▶ Faites ressortir le filament chauffant (1) depuis l'intérieur de l'entonnoir d'évacuation des condensats.
- ▶ Ajustez le filament chauffant interne de façon à former une boucle (4) concentrique autour de l'orifice du fond bas.
- ▶ Servez-vous du toit plat pour évacuer les condensats.

**Condition:** Version avec conduite d'évacuation

- ▶ Montez l'entonnoir d'évacuation des condensats (3) et l'adaptateur (2) du complément de livraison.
- ▶ Raccordez la conduite d'évacuation à l'adaptateur et à un tube de descente des eaux pluviales situé à proximité. Faites en sorte que la pente soit suffisante.

- ▶ Insérez le filament chauffant (1) dans la conduite d'évacuation en passant par l'intérieur de l'entonnoir d'évacuation et l'adaptateur.
- ▶ Ajustez le filament chauffant interne de façon à former une boucle (4) concentrique autour de l'orifice du fond bas.
- ▶ Si vous êtes dans une région où le sol est exposé au gel, montez un chauffage d'appoint électrique pour la conduite d'évacuation.

#### 4.12 Montage de la cloison de protection

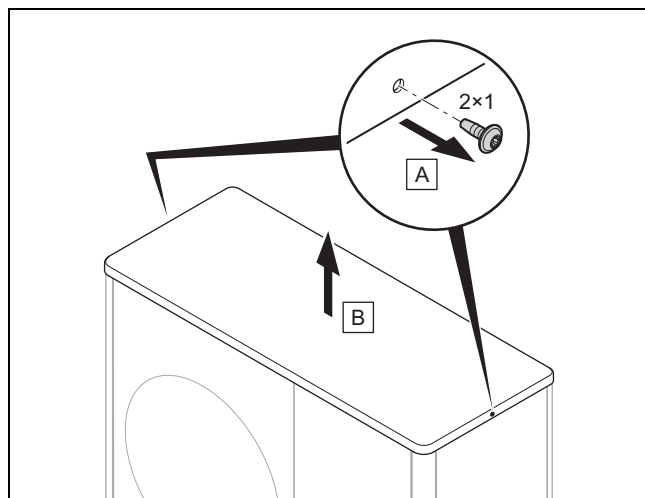
**Validité:** Montage au sol OU Montage sur toit plat

- ▶ Si le local d'installation n'est pas à l'abri du vent, érigez une paroi de protection contre le vent.
- ▶ Ce faisant, tenez compte des écarts minimaux.

#### 4.13 Démontage/montage des éléments d'habillage

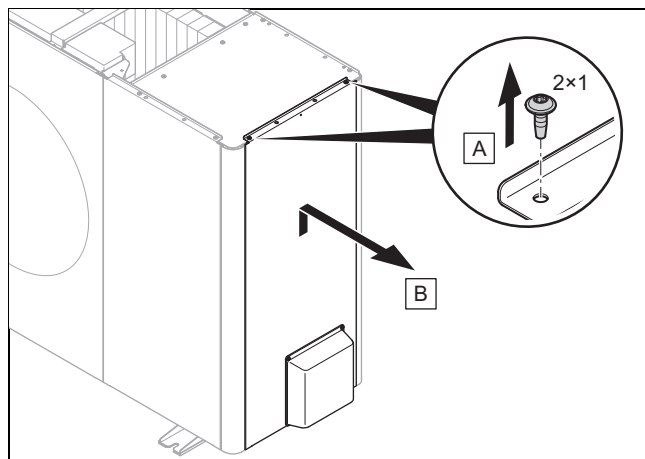
Les opérations suivantes doivent être effectuées uniquement si c'est nécessaire, à l'occasion des travaux de maintenance ou de réparation.

##### 4.13.1 Démontage du couvercle de protection



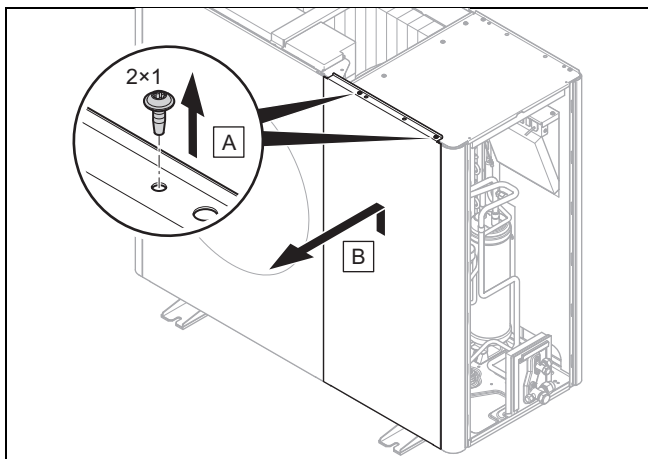
- ▶ Démontez le couvercle de protection comme indiqué dans l'illustration.

##### 4.13.2 Démontage de la partie latérale droite de l'habillage



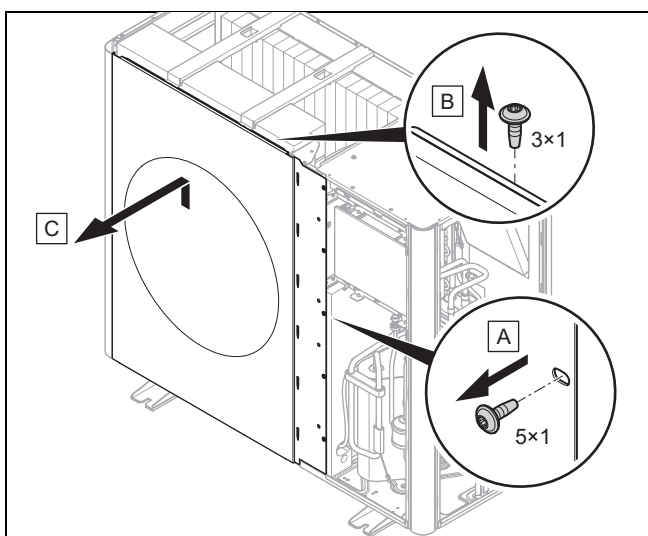
- ▶ Démontez la protection latérale droite comme indiqué dans l'illustration.

### 4.13.3 Démontage du panneau avant



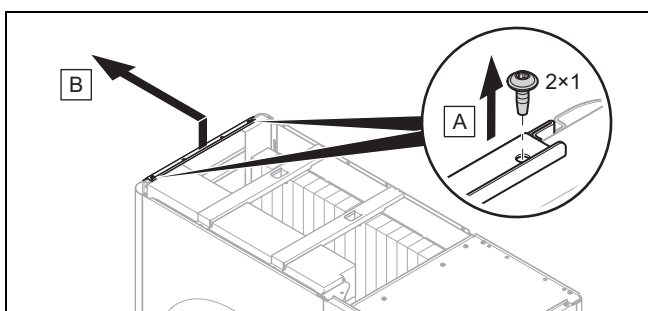
- Démontez le panneau avant comme indiqué sur l'illustration.

### 4.13.4 Démontez la grille de sortie d'air



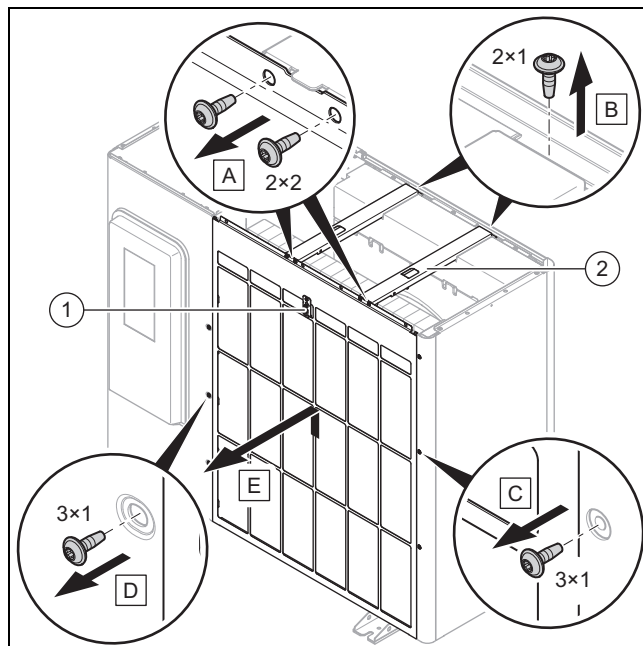
- Démontez la grille de sortie d'air comme indiqué dans l'illustration.

### 4.13.5 Démontage de la partie latérale gauche de l'habillage



- Démontez la protection latérale gauche comme indiqué dans l'illustration.

### 4.13.6 Démontez la grille d'admission d'air



1. Débranchez le raccordement électrique du capteur de température (1).
2. Démontez les deux traverses (2) comme indiqué dans l'illustration.
3. Démontez la grille d'entrée d'air comme indiqué dans l'illustration.

### 4.13.7 Monter les éléments d'habillage

1. Pour le montage, procédez dans l'ordre inverse du démontage.
2. Référez-vous pour cela aux illustrations de démontage. (→ Chapitre 4.13.1)

## 5 Installation hydraulique

### 5.1 Préparation des travaux sur le circuit frigorifique



#### Danger !

**Risque de blessures et de pollution environnementale en cas de fuite de fluide frigorigène !**

Tout contact avec une fuite de fluide frigorigène peut provoquer des blessures. Toute fuite de fluide frigorigène dans l'atmosphère représente une pollution environnementale.

- Vous n'êtes pas autorisé à intervenir sur le circuit frigorifique sans avoir été spécifiquement formé à cet effet.



#### Attention !

**Risques de dégâts matériels au cours de l'aspiration du fluide frigorigène !**

Il y a des risques de dégâts matériels sous l'effet des températures négatives au moment de l'aspiration du fluide frigorigène.

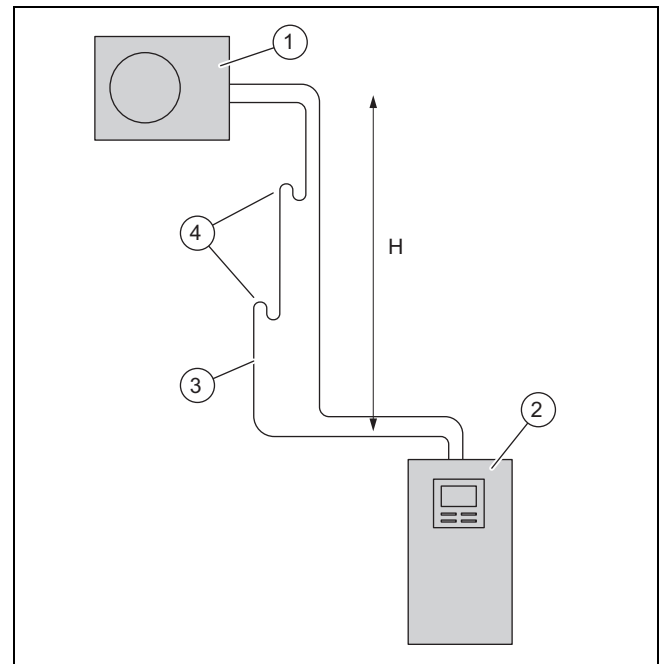
- Faites en sorte que le condenseur de l'unité intérieure soit totalement vide ou balayé par de l'eau de chauffage du côté secondaire lors de l'aspiration du fluide frigorigène.

1. L'unité extérieure est préremplie de fluide frigorigène R410A. Voyez s'il faut davantage de fluide frigorigène.
2. Contrôlez que les deux vannes d'arrêt sont bien fermées.
3. Prévoyez des conduites de fluide frigorigène adaptées et conformes aux caractéristiques techniques.
4. Vérifiez que les conduites de fluide frigorigène utilisées répondent à ces exigences :
  - Tubes en cuivre spéciaux pour technique frigorifique
  - Isolation thermique
  - Résistance aux intempéries et aux rayons UV.
  - Résistance aux morsures des petits animaux.
  - Dudgeonnage avec collet à 90° conformément au standard SAE
5. Gardez les tubes de fluide frigorigène fermés jusqu'à l'installation.
6. Prévoyez l'outillage et l'appareillage nécessaires :

Systematiquement nécessaire	Nécessaire sous condition
<ul style="list-style-type: none"> <li>- Dudgeonnière pour collet à 90°</li> <li>- Clé dynamométrique</li> <li>- Accessoire de robinetterie de fluide frigorigène</li> <li>- Bouteille d'azote</li> <li>- Pompe à vide</li> <li>- Vacuomètre</li> </ul>	<ul style="list-style-type: none"> <li>- Bouteille de fluide frigorigène R410A</li> <li>- Balance pour fluide frigorigène</li> </ul>

## 5.2 Planification du cheminement des conduites de fluide frigorigène

### 5.2.1 Unité extérieure positionnée au-dessus de l'unité intérieure

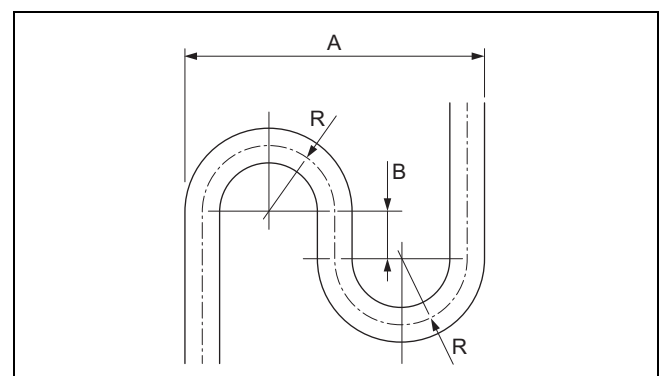


- |   |                  |   |                           |
|---|------------------|---|---------------------------|
| 1 | Unité extérieure | 3 | Conduite de gaz chaud     |
| 2 | Unité intérieure | 4 | Coude de relevage d'huile |

Vous pouvez installer l'unité extérieure plus haut que l'unité intérieure, dans la limite d'un écart de 30 m au maximum. En l'occurrence, la conduite de fluide frigorigène peut présenter une longueur simple de 40 m au maximum. Suivant l'écart de hauteur, il peut être nécessaire d'équiper la conduite de gaz chaud de coudes de relevage d'huile

Écart de hauteur H	Coude de relevage d'huile
10 m max.	Pas de coude de relevage d'huile requis
20 m max.	Un coude de relevage d'huile à une hauteur de 10 m
Au-delà de 20 m	Un coude de relevage d'huile à 10 m de hauteur, un autre coude de relevage d'huile à 20 m de hauteur

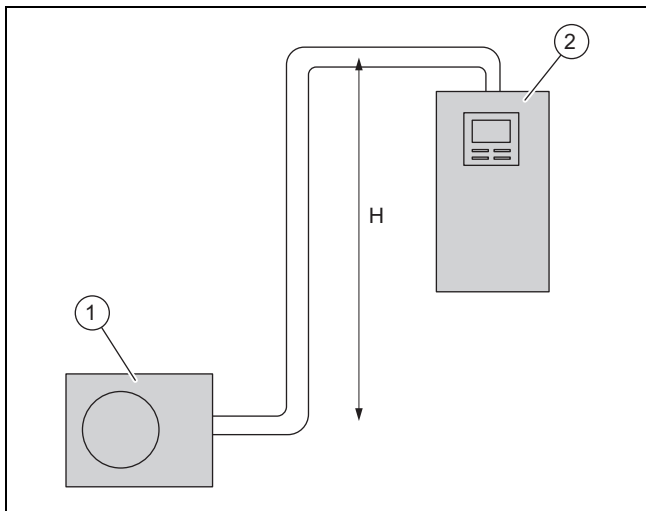
Le coude de relevage d'huile doit être conforme aux exigences de géométrie suivantes.



Produit	Diamètre extérieur, tube gaz	A	B	R
VWL 35/5 et VWL 55/5	1/2 "	173	40	40

Produit	Diamètre extérieur, tube gaz	A	B	R
VWL 75/5 à VWL 125/5	5/8 "	256	40	60

### 5.2.2 Unité intérieure positionnée au-dessus de l'unité extérieure



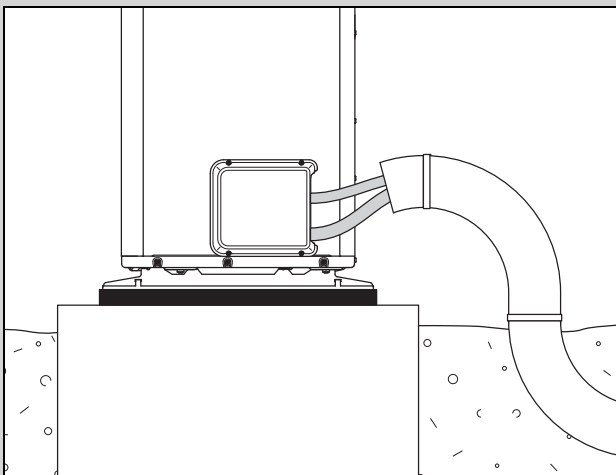
1 Unité extérieure                      2 Unité intérieure

Vous pouvez installer l'unité intérieure plus haut que l'unité extérieure, dans la limite d'un écart de 10 m au maximum. En l'occurrence, la conduite de fluide frigorigène peut présenter une longueur simple de 25 m au maximum. Aucun coude de relevage d'huile n'est nécessaire.

### 5.3 Cheminement des conduites de fluide frigorigène jusqu'au produit

Validité: Montage au sol

- Faites cheminer les conduites de fluide frigorigène jusqu'au produit en passant par la traversée murale.

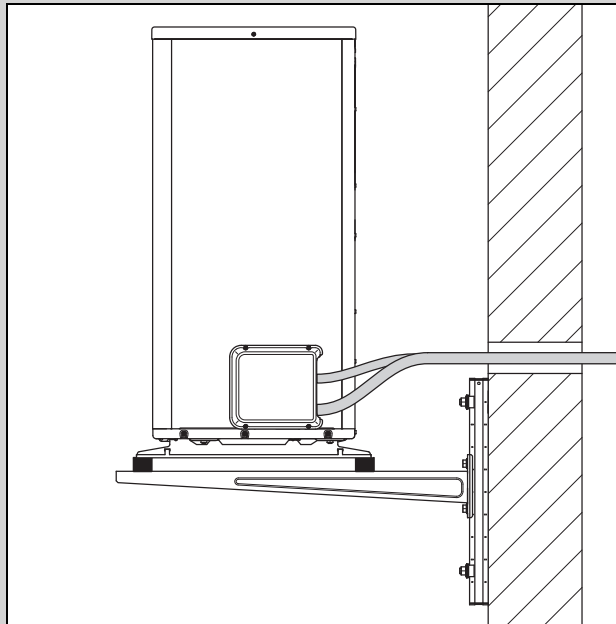


- Dans le sol, faites cheminer les conduites de fluide frigorigène dans un tube de protection adapté, comme indiqué dans l'illustration.
- Cintrez les conduites de fluide frigorigène une seule fois, lorsqu'elles sont à leur emplacement définitif. Servez-vous d'un ressort à cintrer ou d'un outil de cintrage pour éviter les plis.
- Faites passer les tubes de fluide frigorigène dans la traversée murale avec une légère pente vers l'extérieur.

- Faites passer les conduites de fluide frigorigène bien au centre de la traversée murale, de sorte que les conduites ne touchent pas le mur.

Validité: Montage mural

- Faites cheminer les conduites de fluide frigorigène jusqu'au produit en passant par la traversée murale.



- Cintrez les conduites de fluide frigorigène une seule fois, lorsqu'elles sont à leur emplacement définitif. Servez-vous d'un ressort à cintrer ou d'un outil de cintrage pour éviter les plis.
- Faites en sorte que les conduites de fluide frigorigène ne touchent pas le mur ou les éléments d'habillage du produit.
- Faites passer les tubes de fluide frigorigène dans la traversée murale avec une légère pente vers l'extérieur.
- Faites passer les conduites de fluide frigorigène bien au centre de la traversée murale, de sorte que les conduites ne touchent pas le mur.

### 5.4 Cheminement des conduites de fluide frigorigène dans le bâtiment



#### Attention !

#### Risque de transmission des bruits !

Si les conduites de fluide frigorigène sont mal posées, les bruits risquent de se propager au bâtiment.

- Ne faites pas cheminer les conduites de fluide frigorigène sur la dalle ou la maçonnerie à l'intérieur du bâtiment.
- Ne faites pas passer les conduites de fluide frigorigène dans les pièces de séjour du bâtiment.

1. Faites cheminer les conduites de fluide frigorigène de la traversée murale vers l'unité intérieure.
2. Cintrez les conduites de fluide frigorigène une seule fois, lorsqu'elles sont à leur emplacement définitif. Servez-vous d'un ressort à cintrer ou d'un outil de cintrage pour éviter les plis.



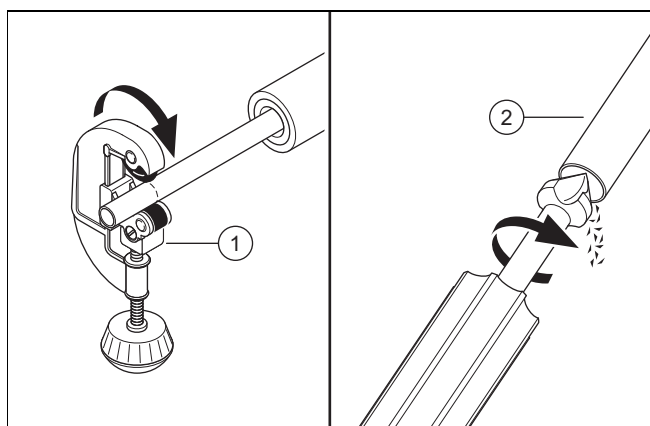
- Cintrez les conduites de fluide frigorigène à angle droit par rapport au mur et évitez toute contrainte mécanique lors de la pose.
- Faites en sorte que les tubes de fluide frigorigène ne touchent pas le mur.
- Servez-vous de colliers muraux avec doublage caoutchouc pour la fixation. Placez les colliers muraux sur l'isolation thermique de la conduite de fluide frigorigène.
- Vérifiez s'il faut des coudes de relevage d'huile. (→ Chapitre 5.2)
- Si nécessaire, montez des coudes de relevage d'huile dans la conduite de gaz chaud.

### 5.5 Démontage de la protection des raccords hydrauliques

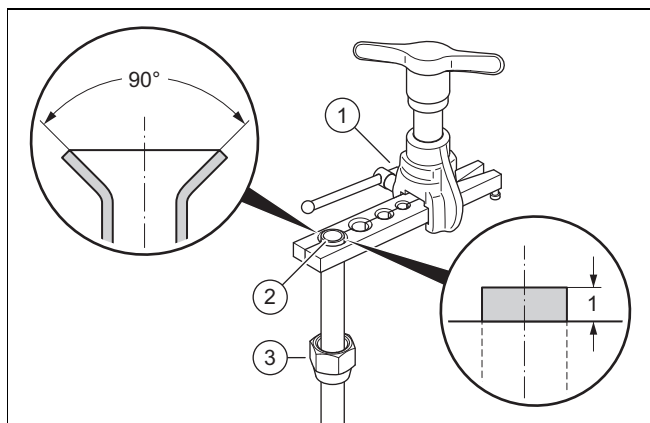
- Retirez les vis du bord supérieur.
- Dégagez la protection en la soulevant hors du système de blocage.

### 5.6 Mise à longueur des tubes et dudgeonnage des extrémités

- Orientez les extrémités des tubes vers le bas au cours des opérations.
- Faites attention aux infiltrations de copeaux métalliques, de salissures et d'humidité.



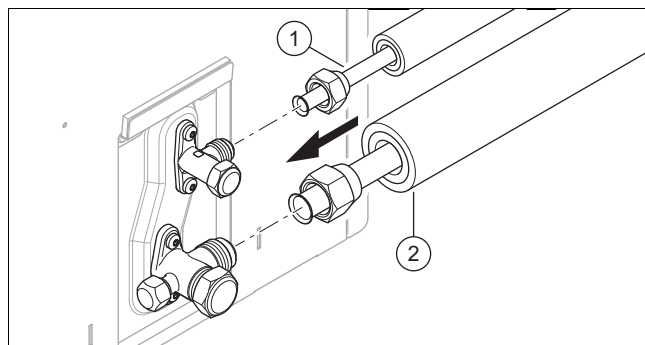
- Mettez le tube en cuivre à longueur avec un coupe-tube (1), avec une coupe bien perpendiculaire.
- Ébavurez l'extrémité du tube (2), à l'intérieur comme à l'extérieur. Retirez soigneusement tous les copeaux.
- Dévissez l'écrou à sertir de la vanne de service correspondante.



- Insérez l'écrou à sertir (3) à l'extrémité du tube.

- Utilisez une dudgeonnière pour emboîtures conformes à la norme SAE (à 90°).
- Placez l'extrémité du tube dans la matrice (1) de la dudgeonnière qui convient. Laissez-la dépasser de 1 mm. Serrez l'extrémité du tube.
- Évasez l'extrémité du tube (2) avec la dudgeonnière.

### 5.7 Raccordement des tubes de fluide frigorigène



- Mettez une goutte d'huile de sertissage à l'extérieur de l'extrémité des tubes.
- Raccordez la conduite de gaz chaud (2).
- Serrez l'écrou à sertir. Pour cela, contre-bloquez la vanne de service avec une pince.

Produit	Diamètre de tube	Couple de serrage
VWL 35/5 et VWL 55/5	1/2 "	50 à 60 Nm
VWL 75/5 à VWL 125/5	5/8 "	65 à 75 Nm

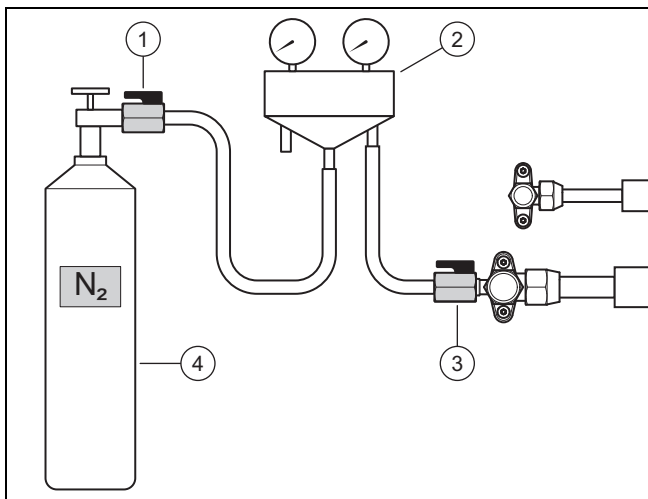
- Raccordez la conduite de liquide 1.
- Serrez l'écrou à sertir. Pour cela, contre-bloquez la vanne de service avec une pince.

Produit	Diamètre de tube	Couple de serrage
VWL 35/5 et VWL 55/5	1/4 "	15 à 20 Nm
VWL 75/5 à VWL 125/5	3/8 "	35 à 45 Nm

### 5.8 Contrôle de l'étanchéité du circuit frigorifique

- Vérifiez que les deux vannes d'arrêt de l'unité extérieure sont encore fermées.
- Tenez compte de la pression de service maximale du circuit frigorifique.





3. Raccordez une robinetterie pour fluide frigorigène (2) avec un robinet à boisseau sphérique (3) au raccord de maintenance de la conduite de gaz chaud.
4. Raccordez la robinetterie pour fluide frigorigène avec robinet à boisseau sphérique (1) sur une bouteille d'azote (4). Utilisez de l'azote sec.
5. Ouvrez les deux robinets à boisseau sphérique.
6. Ouvrez la bouteille d'azote.
  - Pression de contrôle : 2,5 MPa (25 bar)
7. Fermez la bouteille d'azote et le robinet à boisseau sphérique (1).
  - Temps d'attente : 10 minutes
8. Vérifiez que tous les raccordements du circuit frigorifique sont bien étanches. Utilisez un aérosol de détection des fuites.
9. Regardez si la pression est stable.

#### Résultat 1:

La pression est stable et aucune fuite n'a été constatée :

- ▶ Évacuez totalement l'azote en vous servant de l'accessoire de robinetterie de fluide frigorigène.
- ▶ Fermez le robinet à boisseau sphérique (3).

#### Résultat 2:

La pression chute ou une fuite a été constatée :

- ▶ Remédiez à la fuite.
- ▶ Refaites le contrôle.

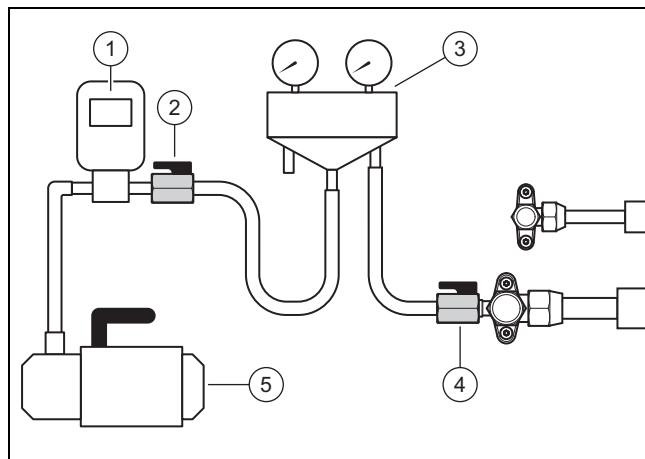
## 5.9 Mise sous vide du circuit frigorifique



#### Remarque

La mise sous vide permet d'évacuer également l'humidité résiduelle du circuit frigorifique. La durée de l'opération est fonction de l'humidité résiduelle et de la température extérieure.

1. Vérifiez que les deux vannes d'arrêt de l'unité extérieure sont encore fermées.



2. Raccordez un accessoire de robinetterie de fluide frigorigène (3) avec un robinet à boisseau sphérique (4) au raccord de maintenance de la conduite de gaz chaud.
3. Raccordez un accessoire de robinetterie de fluide frigorigène avec un robinet à boisseau sphérique (2) à un vacuomètre (1) et une pompe à vide (5).
4. Ouvrez les deux robinets à boisseau sphérique.
5. **Premier contrôle** : mettez la pompe à vide en marche.
6. Mettez les conduites de fluide frigorigène et l'échangeur thermique à plaques de l'unité intérieure sous vide.
  - Pression absolue à atteindre : 0,1 kPa (1,0 mbar)
  - Temps de fonctionnement de la pompe à vide : 30 minutes
7. Éteignez la pompe à vide.
  - Temps d'attente : 3 minutes
8. Vérifiez la pression.

#### Résultat 1:

La pression est stable :

- ▶ Le premier contrôle est terminé. Commencez le deuxième contrôle.

#### Résultat 2:

La pression augmente et il y a une fuite :

- ▶ Inspectez les joints mandrinés de l'unité extérieure et de l'unité intérieure. Remédiez à la fuite.
- ▶ Commencez le deuxième contrôle.

#### Résultat 3:

La pression augmente et il y a de l'humidité résiduelle :

- ▶ Effectuez un séchage.
- ▶ Commencez le deuxième contrôle.

9. **Deuxième contrôle** : mettez la pompe à vide en marche.
10. Mettez les conduites de fluide frigorigène et l'échangeur thermique à plaques de l'unité intérieure sous vide.
  - Pression absolue à atteindre : 0,1 kPa (1,0 mbar)
  - Temps de fonctionnement de la pompe à vide : 30 minutes
11. Éteignez la pompe à vide.
  - Temps d'attente : 3 minutes
12. Vérifiez la pression.

#### Résultat 1:

La pression est stable :

- ▶ Le deuxième contrôle est terminé. Fermez les robinets à boisseau sphérique (2) et (4).

#### Résultat 2:

La pression augmente.

- Refaites le deuxième contrôle.

## 5.10 Appoint de fluide frigorigène supplémentaire



**Danger !**  
**Risque de blessures en cas de fuite de fluide frigorigène !**

Tout contact avec une fuite de fluide frigorigène peut provoquer des blessures.

- Portez un équipement de protection.

1. Déterminez la longueur de base de la conduite de fluide frigorigène.
2. Calculez la quantité de fluide frigorigène supplémentaire requise.

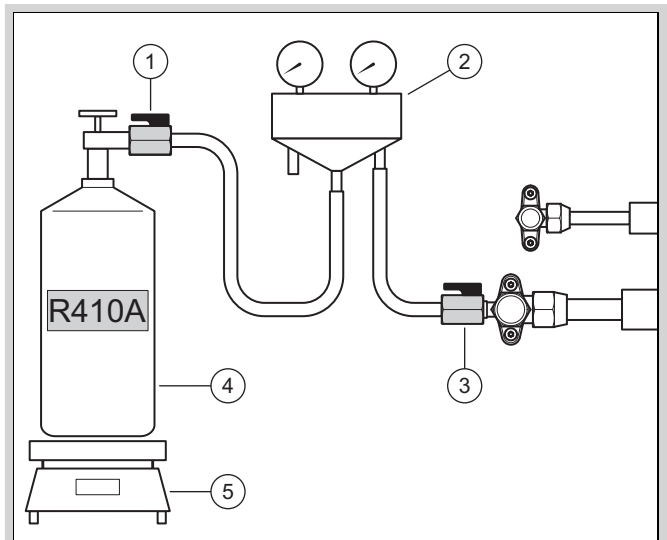
Produit	Longueur simple	Quantité de fluide frigorigène
VWL 35/5 et VWL 55/5	< 15 m	Aucun
	15 m à 25 m	30 g par mètre supplémentaire (au-delà de 15 m)
	25 m à 40 m	300 g + 47 g par mètre supplémentaire (au-delà de 25 m)

Produit	Longueur simple	Quantité de fluide frigorigène
VWL 75/5	< 15 m	Aucun
	15 m à 25 m	70 g par mètre supplémentaire (au-delà de 15 m)
	25 m à 40 m	700 g + 107 g par mètre supplémentaire (au-delà de 25 m)

Produit	Longueur simple	Quantité de fluide frigorigène
VWL 105/5 et VWL 125/5	< 15 m	Aucun
	15 m à 25 m	70 g par mètre supplémentaire (au-delà de 15 m)
	25 m à 40 m	700 g + 83 g par mètre supplémentaire (au-delà de 25 m)

**Condition:** Longueur de la conduite de fluide frigorigène > 15 m

- Vérifiez que les deux vannes d'arrêt de l'unité extérieure sont encore fermées.



- Raccordez l'accessoire de robinetterie de fluide frigorigène (2) avec le robinet à boisseau sphérique (1) à une bouteille de fluide frigorigène (4).
  - Fluide frigorigène à utiliser : R410A
- Placez la bouteille de fluide frigorigène sur la balance (5). Si la bouteille de fluide frigorigène est dépourvue de tube plongeur, placez-la sur la balance avec la tête en bas.
- Laissez le robinet à boisseau sphérique (3) fermé à ce stade. Ouvrez la bouteille de liquide frigorigène et le robinet à boisseau sphérique (1).
- Une fois que les tuyaux sont pleins de fluide frigorigène, remettez la balance à zéro.
- Ouvrez le robinet à boisseau sphérique (3). Remplissez l'unité extérieure avec la quantité de fluide frigorigène que vous avez calculée.
- Fermez les deux robinets à boisseau sphérique.
- Fermez la bouteille de fluide frigorigène.

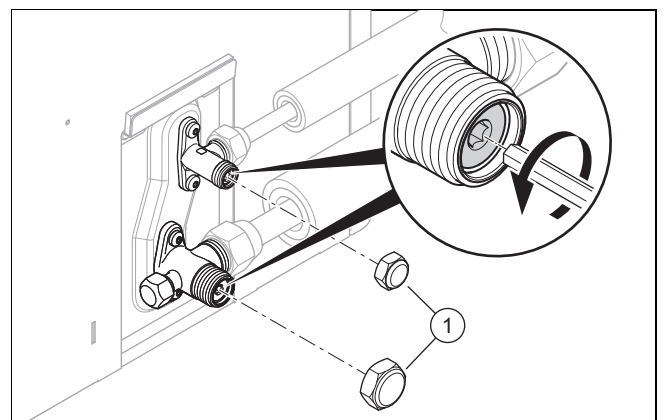
## 5.11 Libération du fluide frigorigène



**Danger !**  
**Risque de blessures en cas de fuite de fluide frigorigène !**

Tout contact avec une fuite de fluide frigorigène peut provoquer des blessures.

- Portez un équipement de protection.



1. Enlevez les deux capuchons (1).
2. Dévissez les deux vis à six pans creux à fond.
  - ◁ Le fluide frigorigène afflue dans les conduites de fluide frigorigène et dans l'unité intérieure.

3. Vérifiez qu'il n'y a pas de fuite de fluide frigorigène. Inspectez tout particulièrement les raccords et les vannes.
4. Vissez les deux capuchons. Serrez les deux capuchons.

### 5.12 Finalisation des travaux sur le circuit frigorigène

1. Retirez l'accessoire de robinetterie de fluide frigorigène du raccord de maintenance.
2. Vissez le capuchon sur le raccord de maintenance.
3. Mettez une isolation thermique sur les conduites de fluide frigorigène.
4. Notez la quantité de fluide frigorigène d'usine, l'appoint de fluide frigorigène supplémentaire et la quantité de fluide frigorigène totale sur l'étiquette du produit.
5. Saisissez les données dans le registre de l'installation.
6. Montez la protection des raccordements hydrauliques.

## 6 Installation électrique

### 6.1 Opérations préalables à l'installation électrique



#### **Danger !**

**Danger de mort en cas d'électrocution dû à un raccordement électrique non effectué dans les règles de l'art !**

Le raccordement électrique doit être effectué dans les règles de l'art, sous peine d'altérer la sécurité de fonctionnement de l'appareil et d'occasionner des blessures et des dommages matériels.

- ▶ Vous n'êtes habilité à procéder à l'installation électrique qu'à condition d'être un installateur dûment formé et qualifié pour ce travail.

1. Respectez les directives techniques de raccordement au réseau basse tension du fournisseur d'énergie.
2. Voyez si le produit doit mettre en œuvre une fonction de délestage, mais aussi comment il doit être alimenté suivant le type de coupure.
3. Reportez-vous à la plaque signalétique pour savoir si le produit nécessite un raccordement électrique de type 1~/230V ou 3~/400V.
4. Reportez-vous à la plaque signalétique pour connaître le courant assigné du produit. Cela vous permettra de déterminer les sections de conducteur nécessaires pour les lignes électriques.
5. Effectuez les opérations préalables à la pose des lignes électriques du bâtiment vers le produit en passant par la traversée murale.

### 6.2 Exigences concernant les composants électriques

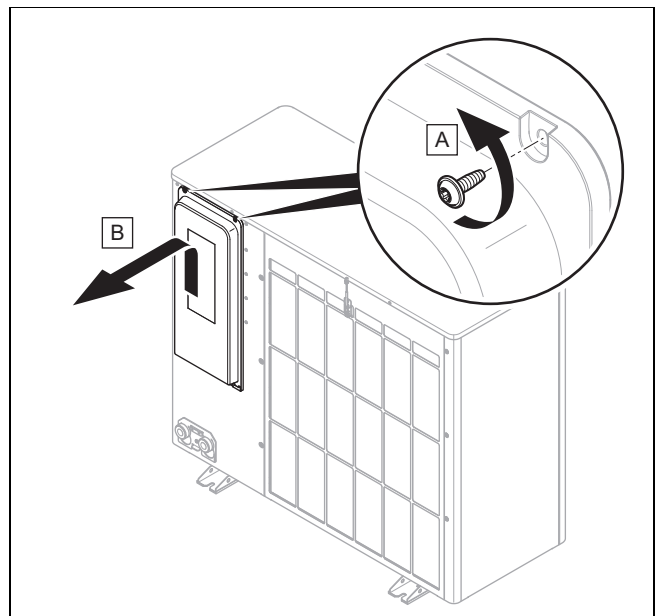
- ▶ Le raccordement au secteur doit être effectué avec des câbles flexibles prévus pour un usage extérieur. Leurs spécifications doivent être conformes à la norme 60245 IEC 57. Ils doivent porter le code H05RN-F.
- ▶ Les coupe-circuit doivent couper intégralement le circuit et relever de la catégorie de surtension III.
- ▶ La protection par fusibles met en œuvre des fusibles à action retardée avec caractéristique C. Si le raccordement au secteur est triphasé, les fusibles doivent commuter les 3 pôles.
- ▶ Si l'emplacement d'installation nécessite une protection des personnes, il faut utiliser des disjoncteurs à courant de défaut sensibles à tous types de courants de type B.

### 6.3 Installer les composants pour la fonction de blocage des fournisseurs d'énergie

La fonction de délestage du fournisseur d'énergie permet au fournisseur de couper temporairement la production de chaleur de la pompe à chaleur. La coupure peut être effectuée de deux façons :

1. Le signal de coupure peut être transmis au raccordement S21 de l'unité intérieure.
  2. Le signal de coupure peut être transmis au disjoncteur monté sur place dans le boîtier du compteur/le tableau électrique.
- ▶ Si vous prévoyez une fonction de délestage du fournisseur d'énergie, vous devez monter et câbler des composants supplémentaires dans le boîtier de compteur/le boîtier de fusibles du bâtiment.
  - ▶ Pour cela, reportez-vous au schéma électrique dans l'annexe de la notice d'installation de l'unité intérieure.

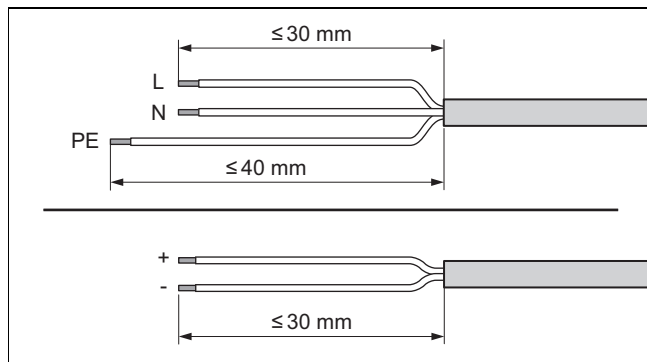
### 6.4 Démontage de la protection des raccordements électriques



- ▶ Démontez la protection comme indiqué sur l'illustration.

## 6.5 Dénudage de la ligne électrique

1. Si nécessaire, mettez la ligne électrique à longueur.



2. Dénudez la ligne électrique. Faites attention à ne pas endommager les isolations des différents fils électriques.
3. Placez des cosses aux extrémités des fils après les avoir dénudés pour éviter les courts-circuits si des conducteurs venaient à se détacher.

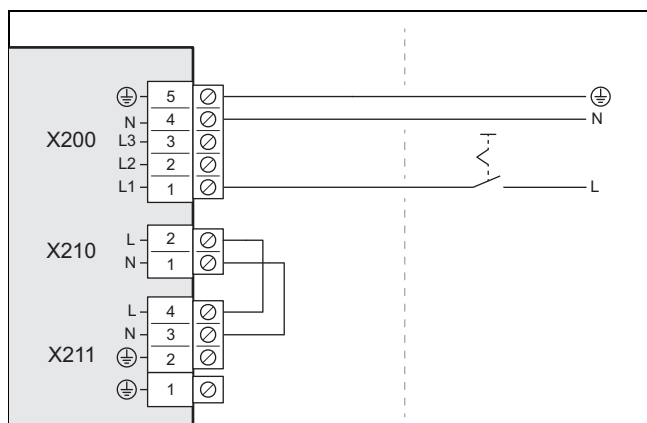
## 6.6 Établissement de l'alimentation électrique, 1~/230V

- Déterminez le type de raccordement :

Cas de figure	Type de raccordement
Fonction de délestage non prévue	Alimentation électrique simple
Délestage prévu, coupure via le raccordement S21	
Délestage prévu, coupure via le disjoncteur	Alimentation électrique double

### 6.6.1 1~/230V, alimentation électrique simple

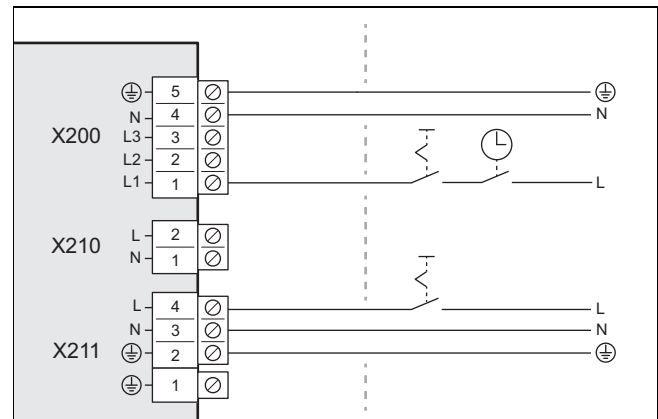
1. Prévoyez un disjoncteur à courant de défaut pour le produit si la réglementation de l'emplacement d'installation l'exige.



2. Montez un coupe-circuit dans le bâtiment pour le produit.
3. Utilisez un câble de raccordement au secteur à 3 pôles.
4. Faites cheminer le câble de raccordement au secteur du bâtiment au produit en passant par la traversée murale.
5. Branchez le câble de raccordement au secteur sur le raccord X200.
6. Fixez le câble de raccordement au secteur avec le serre-câble.

### 6.6.2 1~/230V, alimentation électrique double

1. Prévoyez deux disjoncteurs à courant de défaut pour le produit si la réglementation de l'emplacement d'installation l'exige.



2. Montez deux coupe-circuit dans le bâtiment pour le produit.
3. Utilisez deux câbles de raccordement au secteur à 3 pôles.
4. Faites cheminer les câbles de raccordement au secteur du bâtiment au produit en passant par la traversée murale.
5. Branchez le câble de raccordement au secteur (qui part du compteur de la pompe à chaleur) sur le raccord X200. Cette alimentation électrique peut être coupée temporairement par le fournisseur d'énergie.
6. Retirez le shunt à 2 pôles du raccord X210.
7. Branchez le câble de raccordement au secteur (qui part du compteur domestique) sur le raccord X211. L'alimentation électrique est permanente.
8. Fixez les câbles de raccordement au secteur avec des serre-câbles.

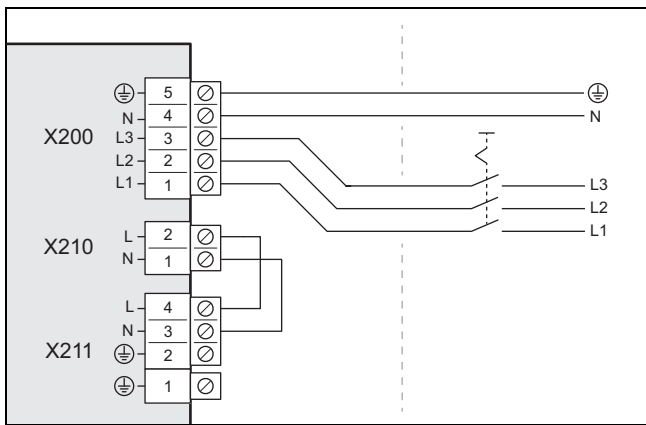
## 6.7 Établissement de l'alimentation électrique, 3~/400V

- Déterminez le type de raccordement :

Cas de figure	Type de raccordement
Fonction de délestage non prévue	Alimentation électrique simple
Délestage prévu, coupure via le raccordement S21	
Délestage prévu, coupure via le disjoncteur	Alimentation électrique double

### 6.7.1 3~/400V, alimentation électrique simple

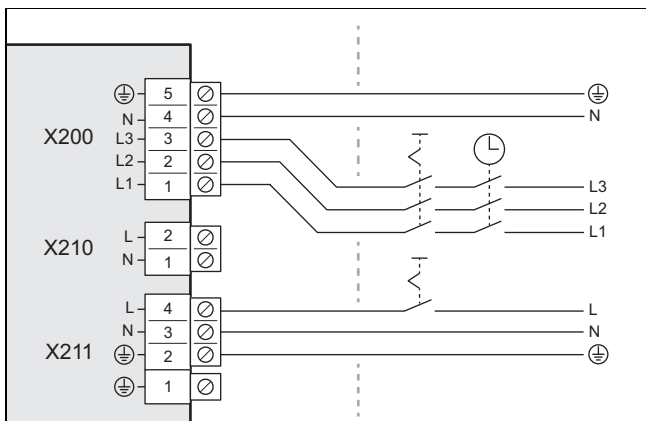
1. Prévoyez un disjoncteur à courant de défaut pour le produit si la réglementation de l'emplacement d'installation l'exige.



- Montez un coupe-circuit dans le bâtiment pour le produit.
- Utilisez un câble de raccordement au secteur à 5 pôles.
- Faites cheminer le câble de raccordement au secteur du bâtiment au produit en passant par la traversée murale.
- Branchez le câble de raccordement au secteur sur le raccord X200.
- Fixez le câble de raccordement au secteur avec le serre-câble.

### 6.7.2 3~/400V, alimentation électrique double

- Prévoyez deux disjoncteurs à courant de défaut pour le produit si la réglementation de l'emplacement d'installation l'exige.



- Montez deux coupe-circuit dans le bâtiment pour le produit.
- Servez-vous d'un câble de raccordement au secteur à 5 pôles et d'un câble de raccordement au secteur à 3 pôles.
- Faites cheminer les câbles de raccordement au secteur du bâtiment au produit en passant par la traversée murale.
- Branchez le câble de raccordement au secteur à 5 pôles (qui part du compteur de la pompe à chaleur) sur le raccord X200. Cette alimentation électrique peut être coupée temporairement par le fournisseur d'énergie.
- Retirez le shunt à 2 pôles du raccord X210.
- Branchez le câble de raccordement au secteur à 3 pôles (qui part du compteur domestique) sur le raccord X211. L'alimentation électrique est permanente.
- Fixez les câbles de raccordement au secteur avec des serre-câbles.

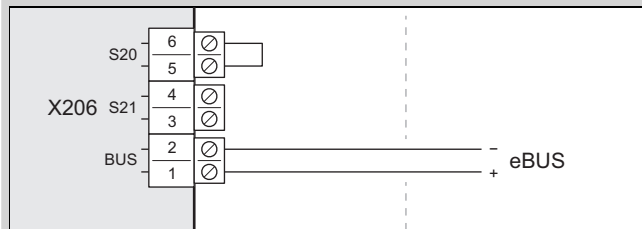
## 6.8 Raccordement de la ligne eBUS

**Condition:** Conduites de fluide frigorigène avec ligne eBUS

- ▶ Branchez la ligne eBUS sur le raccord X206, BUS.
- ▶ Fixez la ligne eBUS avec le serre-câble.

**Condition:** Ligne eBUS séparée

- ▶ Utilisez une ligne eBUS à 2 pôles avec une section de 0,75 mm<sup>2</sup>.
- ▶ Faites cheminer la ligne eBUS du bâtiment au produit en passant par la traversée murale.



- ▶ Branchez la ligne eBUS sur le raccord X206, BUS.
- ▶ Fixez la ligne eBUS avec le serre-câble.

## 6.9 Raccordement des accessoires

- ▶ Conformez-vous au schéma électrique en annexe.

## 6.10 Montage de la protection des raccordements électriques

- Fixez la protection en la faisant descendre dans le système de blocage.
- Fixez la protection avec deux vis sur le bord supérieur.

## 7 Mise en service

### 7.1 Vérifier avant l'activation

- ▶ Vérifiez que tous les raccordements hydrauliques ont été correctement réalisés.
- ▶ Vérifiez que tous les raccordements électriques ont été correctement réalisés.
- ▶ Vérifiez si un coupe-circuit a été installé.
- ▶ Si cela est prescrit pour le lieu d'installation, vérifiez si un disjoncteur différentiel est installé.
- ▶ Lisez la notice d'utilisation.
- ▶ Faites en sorte d'attendre au moins 30 minutes entre la mise en place du produit et sa mise sous tension.
- ▶ Vérifiez que la protection des raccordements électriques est bien en place.

### 7.2 Mise en marche du produit

- ▶ Enclenchez tous les coupe-circuit du bâtiment auxquels le produit est raccordé.

## 8 Remise à l'utilisateur

### 8.1 Information de l'utilisateur

- ▶ Expliquez à l'utilisateur comment fonctionne le système.
- ▶ Invitez l'utilisateur à être particulièrement attentif aux avertissements de sécurité.
- ▶ Informez l'utilisateur de la nécessité d'une maintenance régulière de son installation.

## 9 Dépannage

### 9.1 Messages d'erreur

En cas de défaut, un code défaut apparaît à l'écran du régulateur.

- ▶ Reportez-vous au tableau intitulé messages de défaut (→ notice d'installation de l'unité intérieure, annexe).

### 9.2 Autres anomalies

- ▶ Reportez-vous au tableau intitulé dépannage des anomalies de fonctionnement (→ notice d'installation de l'unité intérieure, annexe).

## 10 Inspection et maintenance

### 10.1 Respect du plan de travail et des intervalles préconisés

- ▶ Respectez les intervalles indiqués. Effectuez toutes les opérations indiquées (→ annexe D).

### 10.2 Approvisionnement en pièces de rechange

Les pièces d'origine ont été homologuées dans le cadre de la certification CE de l'appareil. Vous obtiendrez de plus amples informations sur les pièces de rechange d'origine Vaillant disponibles à l'adresse de contact indiquée au dos.

- ▶ Utilisez exclusivement des pièces d'origine Vaillant si vous avez besoin de pièces de rechange pour la maintenance ou la réparation.

### 10.3 Opérations préalables à l'inspection et à la maintenance

- ▶ Prenez connaissance des règles fondamentales de sécurité avant d'effectuer des travaux d'inspection et de maintenance ou de monter des pièces de rechange.
- ▶ Si vous devez travailler en hauteur, conformez-vous bien aux règles de sécurité au travail (→ Chapitre 4.9).
- ▶ Déconnectez tous les coupe-circuit du bâtiment auxquels le produit est raccordé.
- ▶ Isolez le produit de l'alimentation électrique, mais vérifiez que la mise à la terre du produit reste garantie.
- ▶ Protégez tous les composants électriques des projections d'eau pendant que vous travaillez sur l'appareil.

## 10.4 Exécution des travaux de maintenance

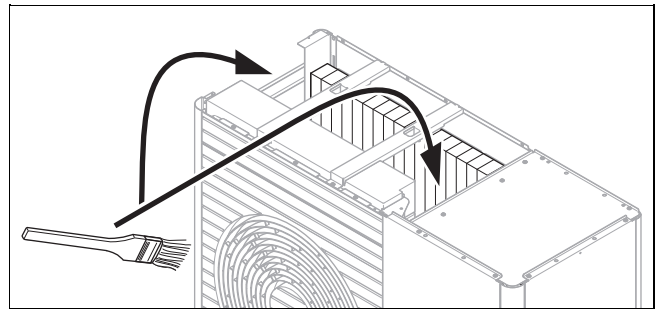
### 10.4.1 Nettoyage de l'appareil

- ▶ Ne nettoyez pas le produit avant d'avoir monté tous les éléments d'habillage et de protection.
- ▶ N'utilisez pas de nettoyeur haute pression ou de jet d'eau pour nettoyer le produit.
- ▶ Nettoyez le produit avec une éponge et de l'eau savonneuse chaude.
- ▶ N'utilisez pas de produits abrasifs. N'utilisez pas de solvant. Proscrivez les détergents contenant du chlore et de l'ammoniac.

### 10.4.2 Démontage des protections et des éléments d'habillage

1. Démontez la protection des raccordements hydrauliques. (→ Chapitre 5.5)
2. Démontez la protection des raccordements électriques. (→ Chapitre 6.4)
3. Démontez les éléments d'habillage dans la mesure où c'est nécessaire aux travaux de maintenance ci-dessous. (→ Chapitre 4.13.1)

### 10.4.3 Nettoyage de l'évaporateur



1. Nettoyez les interstices entre les ailettes de l'évaporateur avec une brosse souple. Faites attention à ne pas tordre les ailettes.
2. Retirez les salissures et les dépôts.
3. Si nécessaire, redressez les ailettes tordues avec un peigne à ailettes.

### 10.4.4 Vérification du ventilateur

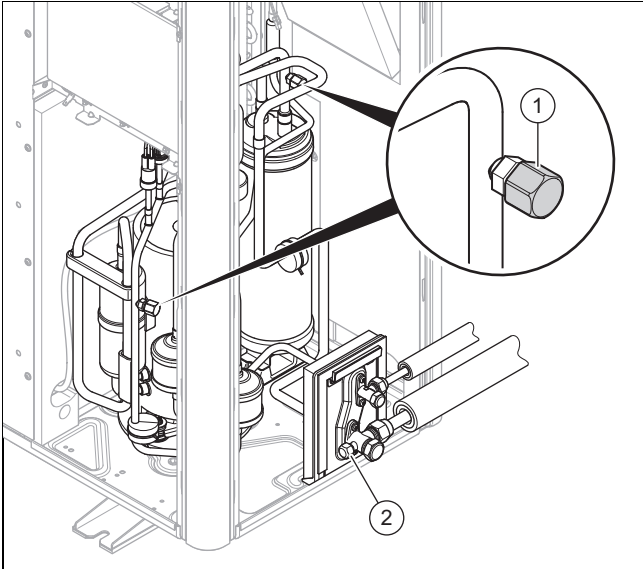
1. Faites tourner le ventilateur à la main.
2. Vérifiez que le ventilateur tourne bien.

### 10.4.5 Nettoyage de l'évacuation des condensats

1. Retirez les salissures qui se sont accumulées dans le bac de récupération de condensats ou la conduite d'écoulement des condensats.
2. Vérifiez que l'eau s'écoule librement. Pour cela, versez environ 1 litre d'eau dans le bac de récupération de condensats.



#### 10.4.6 Contrôle du circuit frigorifique



1. Vérifiez que les composants et les canalisations ne sont ni corrodés, ni encrassés.
2. Vérifiez que les capuchons de protection (1) sont bien en place sur les raccords de maintenance internes.
3. Vérifiez que les capuchons de protection (2) sont bien en place sur les raccords de maintenance externes.
4. Vérifiez que l'isolation thermique des conduites de fluide frigorigène n'est pas endommagée.
5. Vérifiez que les conduites de fluide frigorigène ne présentent pas de coudes.

#### 10.4.7 Contrôle de l'étanchéité du circuit frigorifique

**Validité:** Quantité de fluide frigorigène  $\geq 2,4$  kg

1. Faites en sorte que le circuit frigorifique fasse l'objet d'un contrôle d'étanchéité annuel, conformément au règlement (EU) Nr. 517/2014.
2. Vérifiez que les composants du circuit frigorifique et les conduites de fluide frigorigène ne portent pas de traces de dommages, de corrosion et de fuite d'huile.
3. Vérifiez que le circuit frigorifique est étanche avec un détecteur de fuites. Profitez-en pour inspecter l'ensemble des composants et des canalisations.
4. Consignez les résultats du contrôle d'étanchéité dans le livret de l'installation.

#### 10.4.8 Contrôle des raccordements électriques

1. Vérifiez que les lignes électriques sont bien en place dans les connecteurs mâles ou les bornes du boîtier de raccordement.
2. Vérifiez la mise à la terre du boîtier de raccordement.
3. Vérifiez que le câble de raccordement au secteur n'est pas endommagé. Si un remplacement se révèle nécessaire, faites en sorte qu'il soit effectué par Vaillant, le service client ou par un intervenant qui dispose de qualifications équivalentes pour prévenir les risques.

#### 10.4.9 Contrôle de l'usure des petits pieds amortisseurs

1. Vérifiez que les pieds amortisseurs ne sont pas écrasés.
2. Vérifiez que les pieds amortisseurs ne comportent pas de grosses fissures.
3. Vérifiez que le vissage des pieds amortisseurs ne comporte pas de trace de corrosion notable.
4. Procurez-vous des pieds amortisseurs neufs et montez-les si nécessaire.

#### 10.5 Finalisation de l'inspection et de la maintenance

- ▶ Montez les éléments d'habillage.
- ▶ Enclenchez le coupe-circuit qui alimente le produit à l'intérieur du bâtiment.
- ▶ Mettez le produit en fonctionnement.
- ▶ Effectuez un test de fonctionnement et un contrôle de sécurité.

### 11 Mise hors service

#### 11.1 Mise hors service provisoire du produit

1. Déconnectez tous les coupe-circuit du bâtiment auxquels le produit est raccordé.
2. Isolez le produit de l'alimentation électrique.

#### 11.2 Mise hors service définitive du produit

1. Déconnectez tous les coupe-circuit du bâtiment auxquels le produit est raccordé.
2. Isolez le produit de l'alimentation électrique.



#### Attention !

#### Risques de dégâts matériels au cours de l'aspiration du fluide frigorigène !

Il y a des risques de dégâts matériels sous l'effet des températures négatives au moment de l'aspiration du fluide frigorigène.

- ▶ Faites en sorte que le condenseur de l'unité intérieure soit totalement vide ou balayé par de l'eau de chauffage du côté secondaire lors de l'aspiration du fluide frigorigène.

3. Aspirez le fluide frigorigène.
4. Fermez le robinet d'arrêt d'eau froide.
5. Fermez le robinet d'arrêt.
6. Vidangez le produit.
7. Mettez le produit et ses composants au rebut ou faites-les recycler.

## 12 Recyclage et mise au rebut

### 12.1 Recyclage et mise au rebut

**Validité:** Autriche OU Belgique OU Allemagne OU Italie OU Pays-Bas OU Suisse

#### Mise au rebut de l'emballage

- ▶ Procédez à la mise au rebut de l'emballage dans les règles.
- ▶ Conformez-vous à toutes les prescriptions en vigueur.

### 12.2 Mise au rebut du frigorigène



#### Avertissement !

#### Risques de dommages environnementaux !

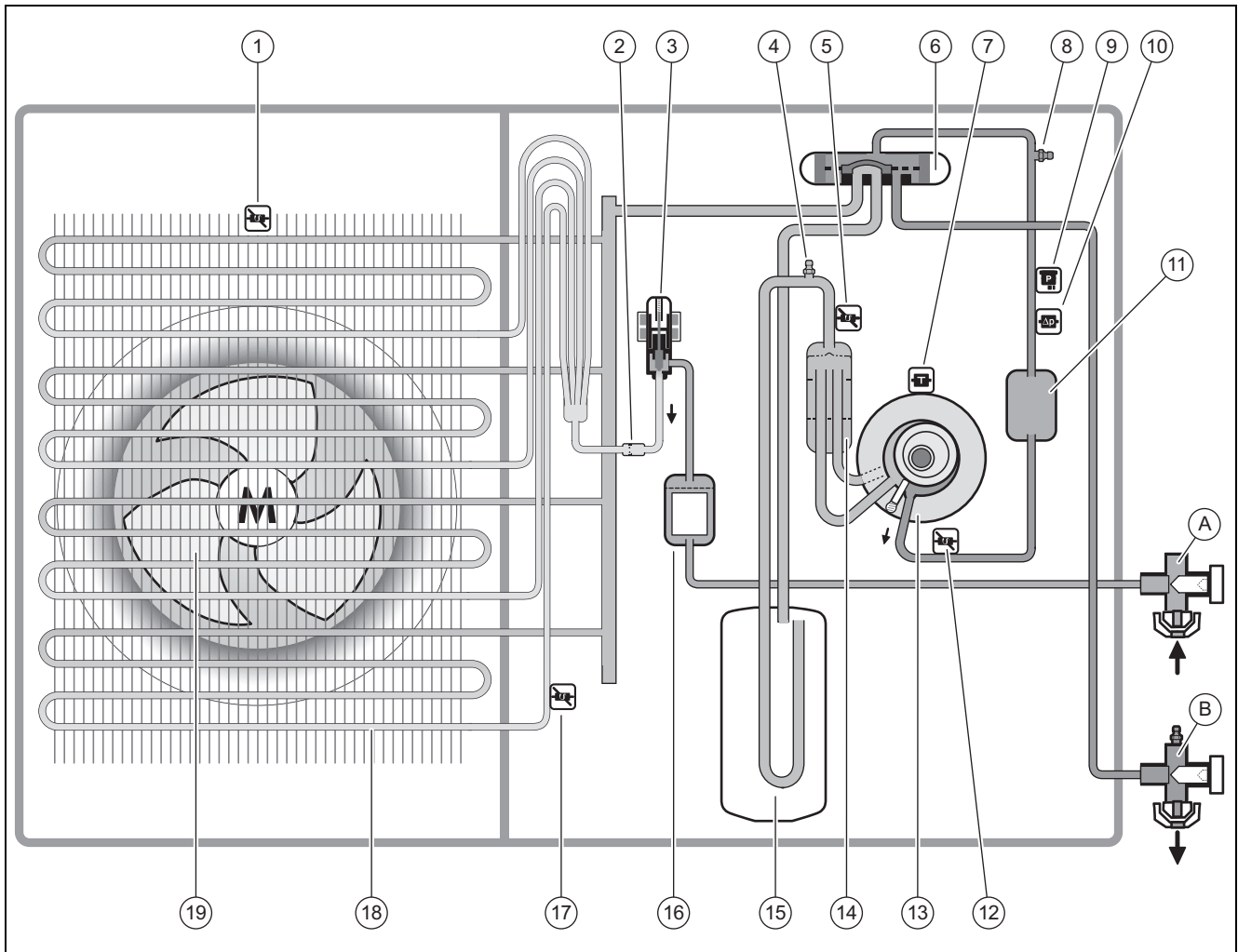
Le produit contient du fluide frigorigène R410A, qui ne doit pas être libéré dans l'atmosphère. Le R410A est un gaz fluoré à effet de serre visé par le protocole de Kyoto avec un PRP (PRP = potentiel de réchauffement planétaire) de 2088.

- ▶ Le frigorigène que contient l'appareil doit être vidangé et collecté dans un récipient adéquat, puis mis au rebut ou recyclé conformément aux prescriptions en vigueur.
- 
- ▶ Faites en sorte que la mise au rebut du fluide frigorigène soit effectuée par un professionnel qualifié.



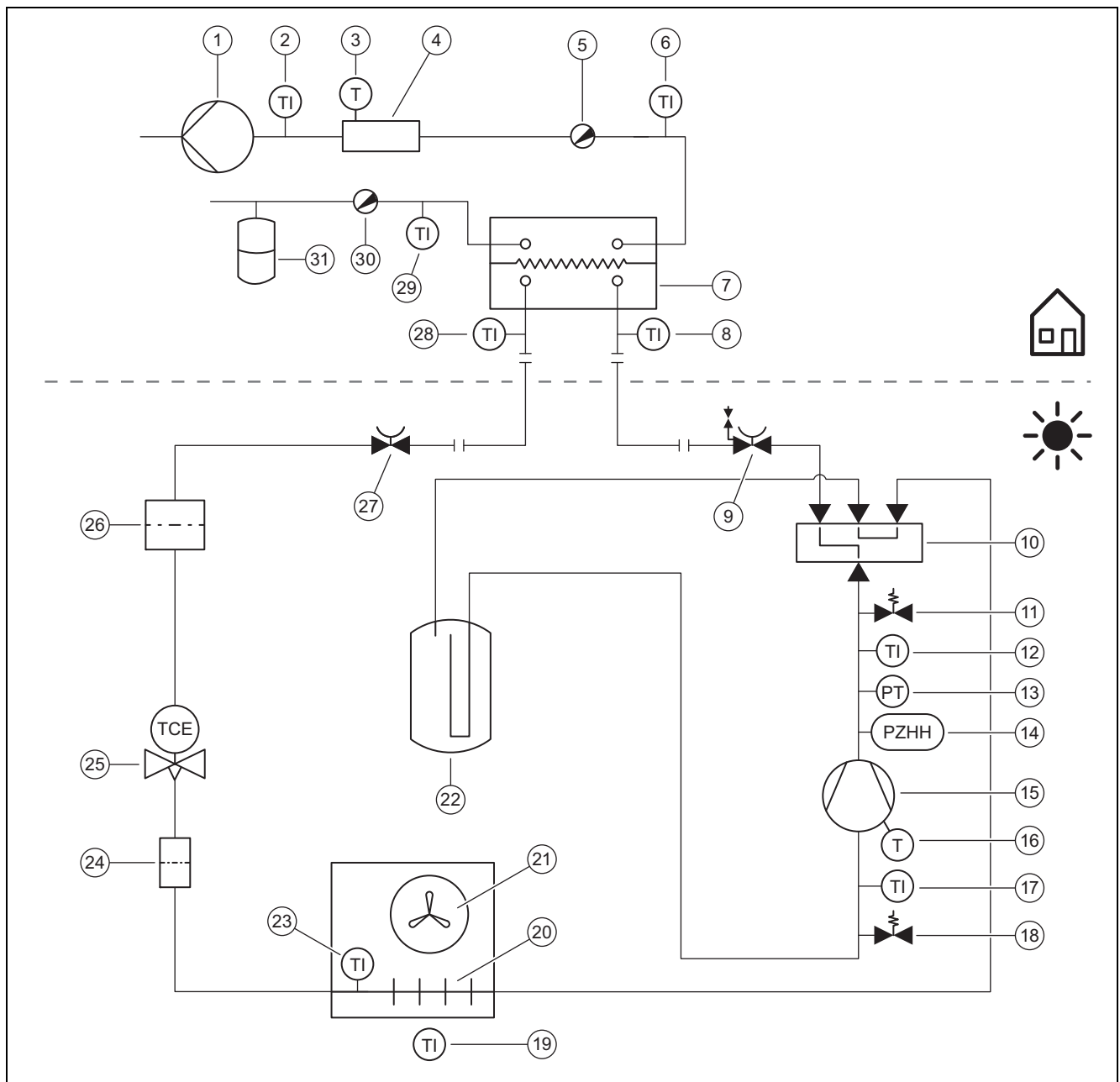
## Annexe

### A Schéma de fonctionnement



1	Capteur de température au niveau de l'entrée d'air	11	Silencieux
2	Filtre	A	Vanne d'arrêt pour conduite de liquide
3	Détendeur électronique	B	Vanne d'arrêt pour conduite de gaz chaud
4	Raccord de maintenance dans la zone basse pression	12	Capteur de température en aval du compresseur
5	Capteur de température en amont du compresseur	13	Compresseur
6	Vanne d'inversion à 4 voies	14	Séparateur de fluide frigorigène
7	Capteur de température au niveau du compresseur	15	Réservoir de frigorigène
8	Raccord de maintenance dans zone haute pression	16	Filtre/déshydrateur
9	Capteur de pression	17	Capteur de température au niveau de l'évaporateur
10	Contrôleur de pression	18	Évaporateur
		19	Ventilateur

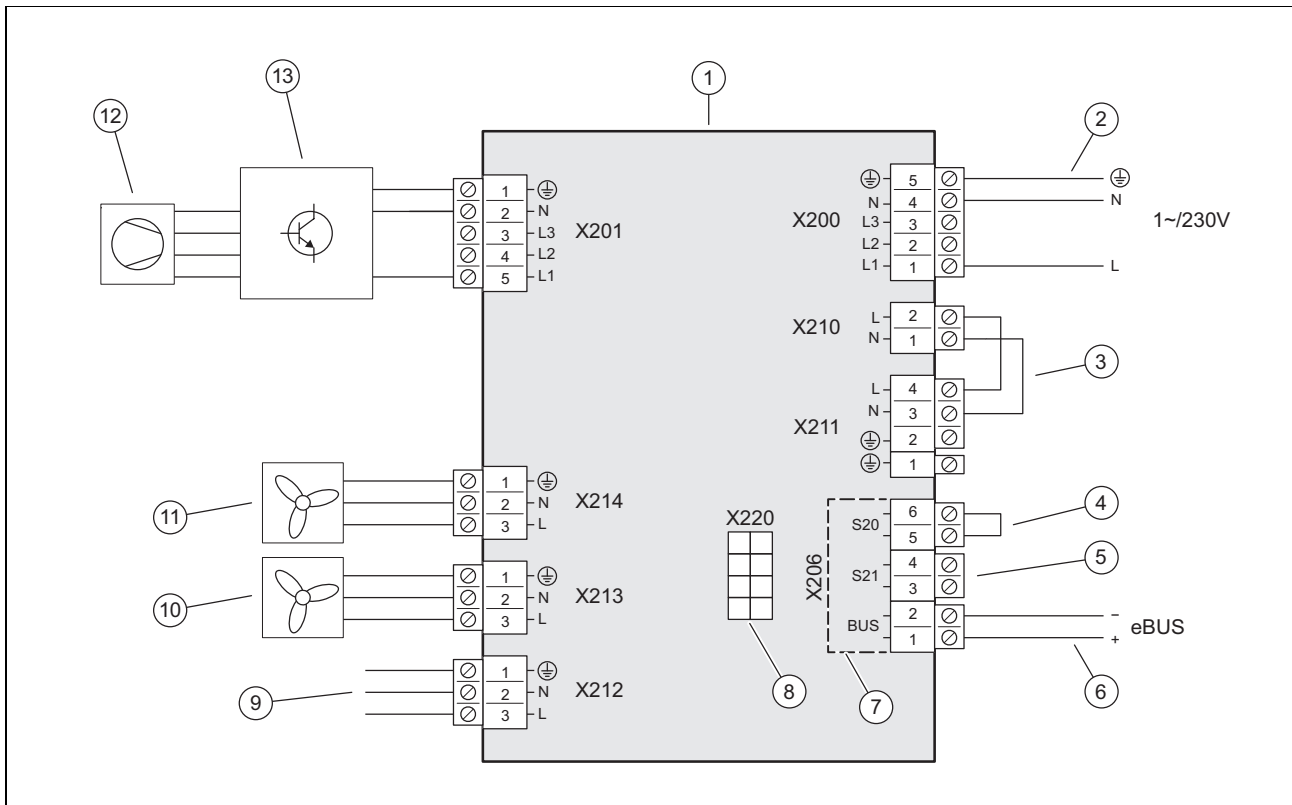
## B Dispositifs de sécurité



1	Pompe de chauffage	17	Capteur de température en amont du compresseur
2	Capteur de température en aval du chauffage d'appoint	18	Raccord de maintenance dans la zone basse pression
3	Limiteur température	19	Capteur de température au niveau de l'entrée d'air
4	Chauffage d'appoint électrique	20	Évaporateur
5	Soupape de purge	21	Ventilateur
6	Capteur de température du départ de chauffage	22	Réservoir de frigorigène
7	Condenseur	23	Capteur de température au niveau de l'évaporateur
8	Capteur de température en amont du condenseur	24	Filtre
9	Vanne d'arrêt pour conduite de gaz chaud	25	Détendeur électronique
10	Vanne d'inversion à 4 voies	26	Filtre/déshydrateur
11	Raccord de maintenance dans zone haute pression	27	Vanne d'arrêt pour conduite de liquide
12	Capteur de température en aval du compresseur	28	Capteur de température en aval du condenseur
13	Capteur de pression dans la zone haute pression	29	Capteur de température du retour de chauffage
14	Contrôleur de pression dans la zone haute pression	30	Soupape de vidange
15	Compresseur avec séparateur de fluide frigorigène	31	Vase d'expansion
16	Contrôleur de température au niveau du compresseur		

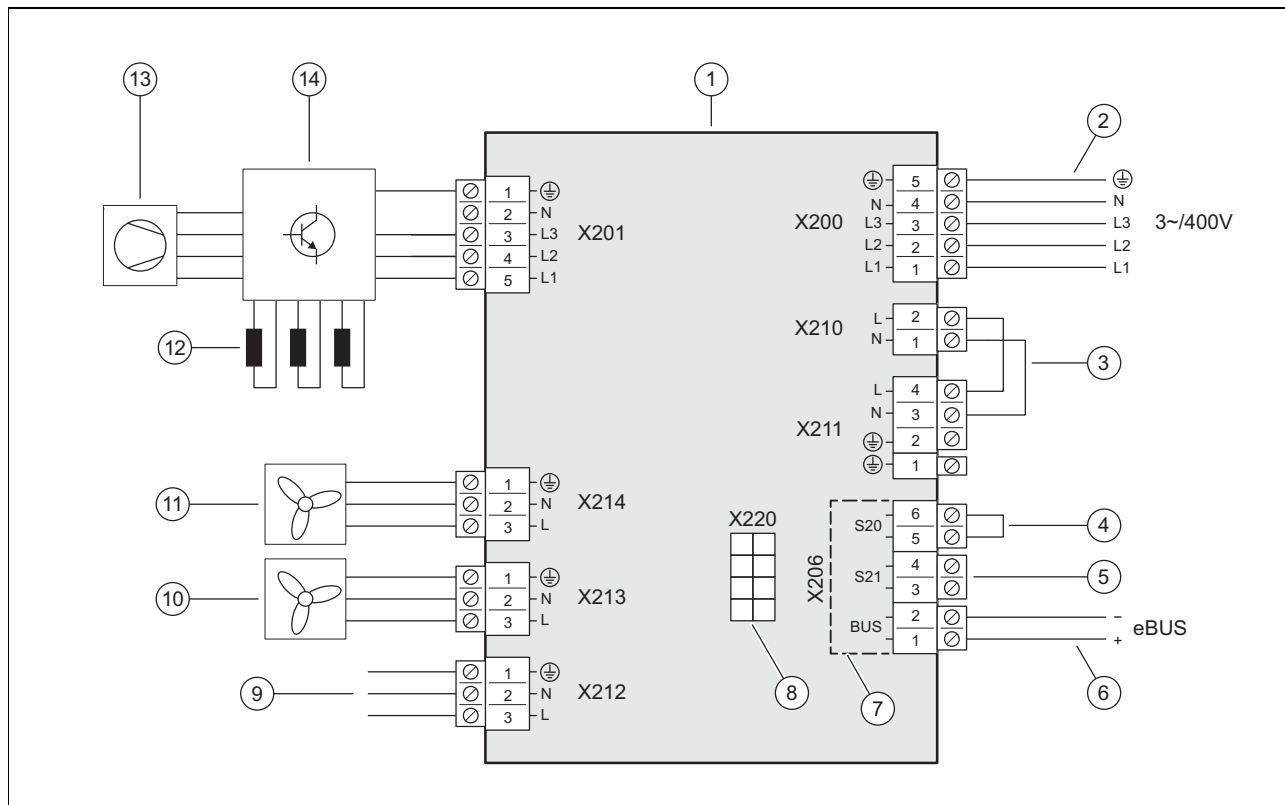
## C Schéma électrique

### C.1 Schéma électrique, alimentation électrique, 1~/230V



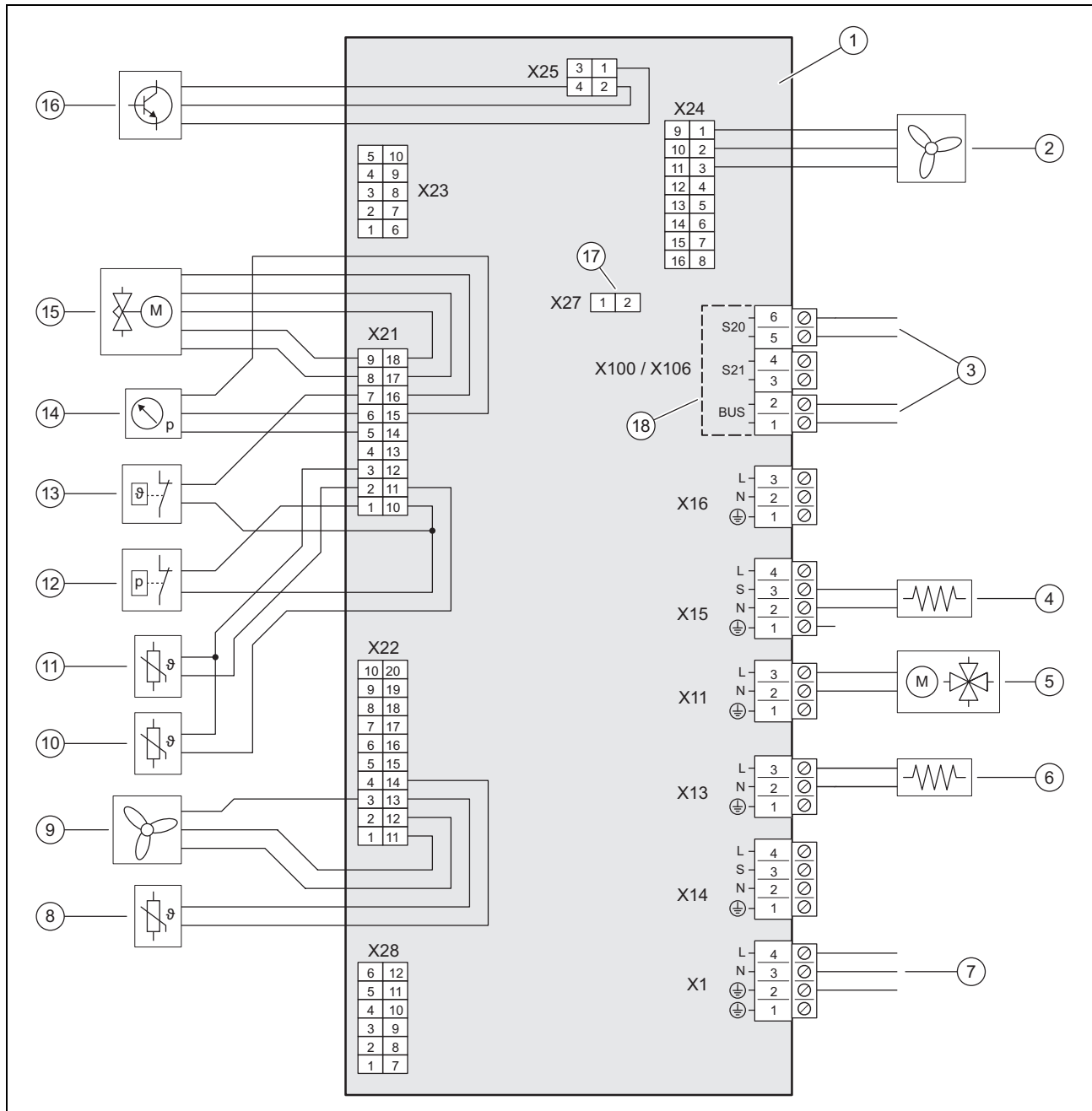
- |   |   |    |   |
|---|---|----|---|
| 1 | Circuit imprimé INSTALLER BOARD                     | 8  | Connexion au circuit imprimé HMU, câble de données        |
| 2 | Raccord d'alimentation électrique                   | 9  | Connexion au circuit imprimé HMU, alimentation électrique |
| 3 | Shunt, suivant le type de raccordement (délestage)  | 10 | Alimentation électrique pour ventilateur 2, si présent    |
| 4 | Entrée pour thermostat de sécurité, non utilisée    | 11 | Alimentation électrique pour ventilateur 1                |
| 5 | Entrée S21, non utilisée                            | 12 | Compresseur   |
| 6 | Raccord ligne eBUS                                  | 13 | Assemblage INVERTER                                       |
| 7 | Intervalle de très basse tension de sécurité (SELV) |    |   |

## C.2 Schéma électrique, alimentation électrique, 3~/400V




1	Circuit imprimé INSTALLER BOARD	8	Connexion au circuit imprimé HMU, câble de données
2	Raccord d'alimentation électrique	9	Connexion au circuit imprimé HMU, alimentation électrique
3	Shunt, suivant le type de raccordement (délestage)	10	Alimentation électrique pour ventilateur 2, si présent
4	Entrée pour thermostat de sécurité, non utilisée	11	Alimentation électrique pour ventilateur 1
5	Entrée S21, non utilisée	12	Self (uniquement pour les produits VWL 105/5 et VWL 125/5)
6	Raccord ligne eBUS	13	Compresseur
7	Intervalle de très basse tension de sécurité (SELV)	14	Assemblage INVERTER

### C.3 Schéma électrique, capteurs et actionneurs



- |   |  |    |   |
|---|--|----|---|
| 1 | Circuit imprimé HMU                          | 10 | Capteur de température, en aval du compresseur                    |
| 2 | Commande pour ventilateur 2, si présent      | 11 | Capteur de température, en amont du compresseur                   |
| 3 | Connexion au circuit imprimé INSTALLER BOARD | 12 | Contrôleur de pression  |
| 4 | Chauffage du carter d'huile                  | 13 | Détecteur de température  |
| 5 | Vanne d'inversion à 4 voies                  | 14 | Capteur de pression   |
| 6 | Chauffage du bac à condensats                | 15 | Détendeur électronique  |
| 7 | Connexion au circuit imprimé INSTALLER BOARD | 16 | Commande pour assemblage INVERTER                                 |
| 8 | Capteur de température, à l'entrée d'air     | 17 | Emplacement de la résistance de codage pour mode rafraîchissement |
| 9 | Commande pour ventilateur 1                  | 18 | Intervalle de très basse tension de sécurité (SELV)               |

## D Travaux d'inspection et de maintenance

#	Travaux de maintenance	Intervalle	
1	Nettoyage de l'appareil	Tous les ans	74
2	Nettoyage de l'évaporateur	Tous les ans	74
3	Vérification du ventilateur	Tous les ans	74
4	Nettoyage de l'évacuation des condensats	Tous les ans	74
5	Contrôle du circuit frigorifique	Tous les ans	75
6	Validité: Quantité de fluide frigorigène $\geq 2,4$ kg Contrôle de l'étanchéité du circuit frigorifique	Tous les ans	75
7	Contrôle des raccordements électriques	Tous les ans	75
8	Contrôle de l'usure des petits pieds amortisseurs	Tous les ans à partir de 3 ans	75

## E Caractéristiques techniques



### Remarque

Les données de performance ci-dessous s'appliquent uniquement à des appareils neufs, avec des échangeurs de chaleur non encrassés.



### Remarque

Les caractéristiques de performances s'appliquent également au mode silencieux (fonctionnement avec émissions sonores réduites).



### Remarque

Les données de performance sont déterminées suivant une méthode d'essai bien spécifique. Pour de plus amples informations, renseignez-vous sur la « méthode d'essai des données de performance » auprès du fabricant du produit.

### Caractéristiques techniques – généralités

	VWL 35/5 AS 230V (S2)	VWL 55/5 AS 230V (S2)	VWL 75/5 AS 230V (S2)	VWL 105/5 AS 230V (S2)	VWL 105/5 AS (S2)	VWL 125/5 AS 230V (S2)	VWL 125/5 AS (S2)
<b>Largeur</b>	1.100 mm	1.100 mm	1.100 mm	1.100 mm	1.100 mm	1.100 mm	1.100 mm
<b>Hauteur</b>	765 mm	765 mm	965 mm	1.565 mm	1.565 mm	1.565 mm	1.565 mm
<b>Profondeur</b>	450 mm	450 mm	450 mm	450 mm	450 mm	450 mm	450 mm
<b>Poids, avec emballage</b>	111,4 kg	111,4 kg	126 kg	187 kg	206 kg	187 kg	206 kg
<b>Poids, opérationnel</b>	92,2 kg	92,2 kg	106,3 kg	162,5 kg	181,5 kg	162,5 kg	181,5 kg
<b>Tension nominale</b>	230 V (+10 %/- 15 %), 50 Hz, 1~/N/PE	230 V (+10 %/- 15 %), 50 Hz, 1~/N/PE	230 V (+10 %/- 15 %), 50 Hz, 1~/N/PE	230 V (+10 %/- 15 %), 50 Hz, 1~/N/PE	400 V (+10 %/- 15 %), 50 Hz, 3~/N/PE	230 V (+10 %/- 15 %), 50 Hz, 1~/N/PE	400 V (+10 %/- 15 %), 50 Hz, 3~/N/PE
<b>Puissance nominale, maximale</b>	2,96 kW	2,96 kW	3,84 kW	4,90 kW	7,60 kW	4,90 kW	7,60 kW
<b>Courant assigné, maximum</b>	11,5 A	11,5 A	14,9 A	21,3 A	13,5 A	21,3 A	13,5 A
<b>Intensité de démarrage</b>	11,5 A	11,5 A	14,9 A	21,3 A	13,5 A	21,3 A	13,5 A
<b>Type de protection</b>	IP 15 B	IP 15 B	IP 15 B	IP 15 B	IP 15 B	IP 15 B	IP 15 B
<b>Type de fusible</b>	Caractéristique C, action retardée, commutation 1 pôle	Caractéristique C, action retardée, commutation 1 pôle	Caractéristique C, action retardée, commutation 1 pôle	Caractéristique C, action retardée, commutation 1 pôle	Caractéristique C, action retardée, commutation 3 pôles	Caractéristique C, action retardée, commutation 1 pôle	Caractéristique C, action retardée, commutation 3 pôles
<b>Catégorie de surtension</b>	II	II	II	II	II	II	II
<b>Ventilateur, puissance absorbée</b>	50 W	50 W	50 W	50 W	50 W	50 W	50 W
<b>Ventilateur, nombre</b>	1	1	1	2	2	2	2

	VWL 35/5 AS 230V (S2)	VWL 55/5 AS 230V (S2)	VWL 75/5 AS 230V (S2)	VWL 105/5 AS 230V (S2)	VWL 105/5 AS (S2)	VWL 125/5 AS 230V (S2)	VWL 125/5 AS (S2)
Ventilateur, régime, maximal	620 tr/min	620 tr/min	620 tr/min	680 tr/min	680 tr/min	680 tr/min	680 tr/min
Ventilateur, débit d'air, maximal	2.300 m³/h	2.300 m³/h	2.300 m³/h	5.100 m³/h	5.100 m³/h	5.100 m³/h	5.100 m³/h

### Caractéristiques techniques – circuit frigorifique

	VWL 35/5 AS 230V (S2)	VWL 55/5 AS 230V (S2)	VWL 75/5 AS 230V (S2)	VWL 105/5 AS 230V (S2)	VWL 105/5 AS (S2)	VWL 125/5 AS 230V (S2)	VWL 125/5 AS (S2)
Matériau, conduite de fluide frigorigène	Cuivre	Cuivre	Cuivre	Cuivre	Cuivre	Cuivre	Cuivre
Longueur simple, conduite de fluide frigorigène, minimale	3 m	3 m	3 m	3 m	3 m	3 m	3 m
Longueur simple de conduite de fluide frigorigène, maximale, unité extérieure au-dessus de l'unité intérieure	40 m	40 m	40 m	40 m	40 m	40 m	40 m
Écart de hauteur admissible, unité extérieure au-dessus de l'unité intérieure	30 m	30 m	30 m	30 m	30 m	30 m	30 m
Longueur simple de conduite de fluide frigorigène, maximale, unité intérieure au-dessus de l'unité extérieure	25 m	25 m	25 m	25 m	25 m	25 m	25 m
Écart de hauteur admissible, unité intérieure au-dessus de l'unité extérieure	10 m	10 m	10 m	10 m	10 m	10 m	10 m
Technique de raccordement, conduite de fluide frigorigène	Raccordement Flare	Raccordement Flare	Raccordement Flare	Raccordement Flare	Raccordement Flare	Raccordement Flare	Raccordement Flare
Diamètre extérieur, tube gaz	1/2 " (12,7 mm)	1/2 " (12,7 mm)	5/8 " (15,875 mm)	5/8 " (15,875 mm)	5/8 " (15,875 mm)	5/8 " (15,875 mm)	5/8 " (15,875 mm)
Diamètre extérieur, tube liquide	1/4 " (6,35 mm)	1/4 " (6,35 mm)	3/8 " (9,575 mm)	3/8 " (9,575 mm)	3/8 " (9,575 mm)	3/8 " (9,575 mm)	3/8 " (9,575 mm)
Épaisseur de paroi minimale, tube gaz	0,8 mm	0,8 mm	0,95 mm	0,95 mm	0,95 mm	0,95 mm	0,95 mm
Épaisseur de paroi minimale, tube liquide	0,8 mm	0,8 mm	0,8 mm	0,8 mm	0,8 mm	0,8 mm	0,8 mm
Fluide frigorigène, type	R410A	R410A	R410A	R410A	R410A	R410A	R410A
Fluide frigorigène, quantité de remplissage	1,50 kg	1,50 kg	2,39 kg	3,60 kg	3,60 kg	3,60 kg	3,60 kg
Fluide frigorigène, Global Warming Potential (GWP)	2088	2088	2088	2088	2088	2088	2088
Fluide frigorigène, équivalent CO <sub>2</sub>	3,13 t	3,13 t	4,99 t	7,52 t	7,52 t	7,52 t	7,52 t
Pression de service admissible, maximale	4,15 MPa (41,50 bar)	4,15 MPa (41,50 bar)	4,15 MPa (41,50 bar)	4,15 MPa (41,50 bar)	4,15 MPa (41,50 bar)	4,15 MPa (41,50 bar)	4,15 MPa (41,50 bar)
Compresseur, conception	Rotatif, palette unique	Rotatif, palette unique	Rotatif, palette unique	Rotatif, palette unique	Rotatif, palette unique	Rotatif, palette unique	Rotatif, palette unique
Compresseur, type d'huile	Polyvinylester spécifique (PVE)	Polyvinylester spécifique (PVE)	Polyvinylester spécifique (PVE)	Polyvinylester spécifique (PVE)	Polyvinylester spécifique (PVE)	Polyvinylester spécifique (PVE)	Polyvinylester spécifique (PVE)
Compresseur, réglage	Électronique	Électronique	Électronique	Électronique	Électronique	Électronique	Électronique

### Caractéristiques techniques – seuils d'utilisation, mode chauffage

	VWL 35/5 AS 230V (S2)	VWL 55/5 AS 230V (S2)	VWL 75/5 AS 230V (S2)	VWL 105/5 AS 230V (S2)	VWL 105/5 AS (S2)	VWL 125/5 AS 230V (S2)	VWL 125/5 AS (S2)
Température minimale de l'air (température minimale amont)	-20 °C	-20 °C	-20 °C	-20 °C	-20 °C	-20 °C	-20 °C
Température maximale de l'air (température maximale amont)	20 °C	20 °C	20 °C	20 °C	20 °C	20 °C	20 °C
Température minimale de l'air, pour la production d'eau chaude sanitaire (température minimale amont pour ECS)	-20 °C	-20 °C	-20 °C	-20 °C	-20 °C	-20 °C	-20 °C
Température maximale de l'air, pour la production d'eau chaude sanitaire (température maximale amont pour ECS)	43 °C	43 °C	43 °C	43 °C	43 °C	43 °C	43 °C

### Caractéristiques techniques – seuils d'utilisation, mode rafraîchissement

Validité: Produit avec mode rafraîchissement

	VWL 35/5 AS 230V (S2)	VWL 55/5 AS 230V (S2)	VWL 75/5 AS 230V (S2)	VWL 105/5 AS 230V (S2)	VWL 105/5 AS (S2)	VWL 125/5 AS 230V (S2)	VWL 125/5 AS (S2)
Température minimale de l'air (température minimale amont)	15 °C	15 °C	15 °C	15 °C	15 °C	15 °C	15 °C
Température maximale de l'air (température maximale amont)	46 °C	46 °C	46 °C	46 °C	46 °C	46 °C	46 °C

### Caractéristiques techniques – puissance, mode chauffage

	VWL 35/5 AS 230V (S2)	VWL 55/5 AS 230V (S2)	VWL 75/5 AS 230V (S2)	VWL 105/5 AS 230V (S2)	VWL 105/5 AS (S2)	VWL 125/5 AS 230V (S2)	VWL 125/5 AS (S2)
Puissance de chauffage, A2/W35	2,46 kW	3,37 kW	4,51 kW	8,20 kW	8,20 kW	8,23 kW	8,23 kW
Coefficient de performance, COP, EN 14511, A2/W35	3,75	3,67	3,68	3,87	3,87	3,64	3,64
Puissance absorbée, effective, A2/W35	0,66 kW	0,92 kW	1,23 kW	2,12 kW	2,12 kW	2,26 kW	2,26 kW
Courant d'entrée A2/W35	3,20 A	4,40 A	5,50 A	10,20 A	3,30 A	10,50 A	3,40 A
Puissance de chauffage, A7/W35	3,13 kW	4,42 kW	5,78 kW	9,70 kW	9,70 kW	10,25 kW	10,25 kW
Coefficient de performance, COP, EN 14511, A7/W35	4,89	4,68	4,58	4,57	4,57	4,54	4,54
Puissance absorbée, effective, A7/W35	0,64 kW	0,95 kW	1,26 kW	2,12 kW	2,12 kW	2,26 kW	2,26 kW
Courant d'entrée A7/W35	3,20 A	4,60 A	5,80 A	9,90 A	3,20 A	10,50 A	3,50 A
Puissance de chauffage, A7/W45	3,05 kW	4,04 kW	5,47 kW	9,06 kW	9,06 kW	9,60 kW	9,60 kW
Coefficient de performance, COP, EN 14511, A7/W45	3,54	3,49	3,57	3,49	3,49	3,49	3,49
Puissance absorbée, effective, A7/W45	0,86 kW	1,16 kW	1,53 kW	2,60 kW	2,60 kW	2,75 kW	2,75 kW
Courant d'entrée A7/W45	4,10 A	5,40 A	6,80 A	12,00 A	4,10 A	12,70 A	4,30 A
Puissance de chauffage, A7/W55	2,73 kW	3,69 kW	4,95 kW	10,35 kW	10,35 kW	10,90 kW	10,90 kW
Coefficient de performance, COP, EN 14511, A7/W55	2,62	2,67	2,69	2,77	2,77	2,77	2,77
Puissance absorbée, effective, A7/W55	1,05 kW	1,38 kW	1,84 kW	3,74 kW	3,74 kW	3,94 kW	3,94 kW
Courant d'entrée A7/W55	4,90 A	6,30 A	8,00 A	17,00 A	5,80 A	18,30 A	6,20 A



	VWL 35/5 AS 230V (S2)	VWL 55/5 AS 230V (S2)	VWL 75/5 AS 230V (S2)	VWL 105/5 AS 230V (S2)	VWL 105/5 AS (S2)	VWL 125/5 AS 230V (S2)	VWL 125/5 AS (S2)
Puissance de chauffage, A-7/W35	3,56 kW	4,88 kW	6,68 kW	10,15 kW	10,15 kW	11,80 kW	11,80 kW
Coefficient de performance, COP, EN 14511, A-7/W35	3,11	2,67	2,64	2,78	2,78	2,45	2,45
Puissance absorbée, effective, A-7/W35	1,15 kW	1,83 kW	2,53 kW	3,65 kW	3,65 kW	4,81 kW	4,81 kW
Courant d'entrée, A-7/W35	5,40 A	8,60 A	11,80 A	17,40 A	5,70 A	22,70 A	7,50 A
Puissance de chauffage, A-7/W35, mode silencieux 40 %	3,20 kW	3,20 kW	4,20 kW	7,50 kW	7,50 kW	7,50 kW	7,50 kW
Coefficient de performance, COP, EN 14511, A-7/W35, mode silencieux 40 %	3,10	3,10	3,10	2,90	2,90	2,90	2,90
Puissance de chauffage, A-7/W35, mode silencieux 50 %	2,70 kW	2,70 kW	3,50 kW	6,30 kW	6,30 kW	6,30 kW	6,30 kW
Coefficient de performance, COP, EN 14511, A-7/W35, mode silencieux 50 %	3,20	3,20	3,20	3,00	3,00	3,00	3,00
Puissance de chauffage, A-7/W35, mode silencieux 60 %	2,20 kW	2,20 kW	2,80 kW	5,10 kW	5,10 kW	5,10 kW	5,10 kW
Coefficient de performance, COP, EN 14511, A-7/W35, mode silencieux 60 %	3,20	3,20	3,20	2,90	2,90	2,90	2,90

### Caractéristiques techniques – puissance, mode rafraîchissement

Validité: Produit avec mode rafraîchissement

	VWL 35/5 AS 230V (S2)	VWL 55/5 AS 230V (S2)	VWL 75/5 AS 230V (S2)	VWL 105/5 AS 230V (S2)	VWL 105/5 AS (S2)	VWL 125/5 AS 230V (S2)	VWL 125/5 AS (S2)
Puissance de rafraîchissement, A35/W18	4,83 kW	4,83 kW	6,30 kW	12,78 kW	12,78 kW	12,78 kW	12,78 kW
Coefficient d'efficacité énergétique, EER, EN 14511, A35/W18	3,76	3,76	3,58	3,28	3,28	3,28	3,28
Puissance absorbée, effective, A35/W18	1,29 kW	1,29 kW	1,76 kW	3,90 kW	3,90 kW	3,90 kW	3,90 kW
Courant d'entrée A35/W18	6,00 A	6,00 A	7,90 A	17,40 A	5,90 A	17,40 A	5,90 A
Puissance de rafraîchissement, A35/W7	3,12 kW	3,12 kW	6,17 kW	8,69 kW	8,69 kW	8,69 kW	8,69 kW
Coefficient d'efficacité énergétique, EER, EN 14511, A35/W7	2,69	2,69	2,32	2,49	2,49	2,49	2,49
Puissance absorbée, effective, A35/W7	1,16 kW	1,16 kW	2,66 kW	3,49 kW	3,49 kW	3,49 kW	3,49 kW
Courant d'entrée A35/W7	5,40 A	5,40 A	7,30 A	15,50 A	5,10 A	15,50 A	5,10 A

### Caractéristiques techniques – émissions sonores, mode chauffage

	VWL 35/5 AS 230V (S2)	VWL 55/5 AS 230V (S2)	VWL 75/5 AS 230V (S2)	VWL 105/5 AS 230V (S2)	VWL 105/5 AS (S2)	VWL 125/5 AS 230V (S2)	VWL 125/5 AS (S2)
Puissance sonore, EN 12102, EN ISO 9614-1, A7/W35	51 dB(A)	53 dB(A)	54 dB(A)	58 dB(A)	58 dB(A)	59 dB(A)	58 dB(A)
Puissance sonore, EN 12102, EN ISO 9614-1, A7/W45	51 dB(A)	53 dB(A)	55 dB(A)	59 dB(A)	58 dB(A)	59 dB(A)	59 dB(A)
Puissance sonore, EN 12102, EN ISO 9614-1, A7/W55	53 dB(A)	54 dB(A)	54 dB(A)	60 dB(A)	60 dB(A)	60 dB(A)	60 dB(A)

	VWL 35/5 AS 230V (S2)	VWL 55/5 AS 230V (S2)	VWL 75/5 AS 230V (S2)	VWL 105/5 AS 230V (S2)	VWL 105/5 AS (S2)	VWL 125/5 AS 230V (S2)	VWL 125/5 AS (S2)
Puissance sonore, EN 12102, EN ISO 9614-1, A-7/W35, mode silencieux 40 %	52 dB(A)	52 dB(A)	52 dB(A)	57 dB(A)	59 dB(A)	57 dB(A)	59 dB(A)
Puissance sonore, EN 12102, EN ISO 9614-1, A-7/W35, mode silencieux 50 %	50 dB(A)	50 dB(A)	50 dB(A)	56 dB(A)	57 dB(A)	56 dB(A)	57 dB(A)
Puissance sonore, EN 12102, EN ISO 9614-1, A-7/W35, mode silencieux 60 %	46 dB(A)	46 dB(A)	48 dB(A)	53 dB(A)	55 dB(A)	53 dB(A)	55 dB(A)

### Caractéristiques techniques – émissions sonores, mode rafraîchissement

Validité: Produit avec mode rafraîchissement

	VWL 35/5 AS 230V (S2)	VWL 55/5 AS 230V (S2)	VWL 75/5 AS 230V (S2)	VWL 105/5 AS 230V (S2)	VWL 105/5 AS (S2)	VWL 125/5 AS 230V (S2)	VWL 125/5 AS (S2)
Puissance sonore, EN 12102, EN ISO 9614-1, A35/W18	54 dB(A)	54 dB(A)	56 dB(A)	59 dB(A)	59 dB(A)	59 dB(A)	59 dB(A)
Puissance sonore, EN 12102, EN ISO 9614-1, A35/W7	54 dB(A)	54 dB(A)	55 dB(A)	58 dB(A)	59 dB(A)	58 dB(A)	59 dB(A)

## Index

### A

Alimentation électrique ..... 72

### C

Conduite de fluide frigorigène

Cheminement ..... 66–67

Exigences ..... 65

Contenu de la livraison ..... 59

Contrôle d'étanchéité ..... 68, 75

Coude de relevage d'huile ..... 66

### D

Délestage du fournisseur d'énergie ..... 71

Dimensions ..... 60

Dispositif de sécurité ..... 53, 59, 78

Distances minimales ..... 60

### E

Électricité ..... 53

Élément d'habillage ..... 64, 74

Emplacement d'installation

Exigences ..... 61

### F

Fluide frigorigène

Capacité ..... 70

Mise au rebut ..... 76

Fonctionnement ..... 55

Fondations ..... 62

### I

Installateur spécialisé ..... 52

### J

Joint mandriné ..... 68

### L

Ligne eBUS ..... 73

### M

Marquage CE ..... 58

Mise au rebut de l'emballage ..... 76

Mise au rebut, emballage ..... 76

Mode dégivrage ..... 59

Mode rafraîchissement ..... 55

### O

Outillage ..... 53

### P

Pièces de rechange ..... 74

Plaque signalétique ..... 57

Prescriptions ..... 54

Protection ..... 73

### Q

Qualifications ..... 52

### S

Schéma ..... 53

Sécurité au travail ..... 63

Seuils d'utilisation ..... 58

Symboles de raccordement ..... 58

Système de pompe à chaleur ..... 55

### T

Tension ..... 53

Transport ..... 52, 59

### U

Utilisation conforme ..... 52

### V

Vannes d'arrêt ..... 57, 70

# Gebruiksaanwijzing

## Inhoudsopgave

<b>1</b>	<b>Veiligheid.....</b>	<b>89</b>
1.1	Waarschuwingen bij handelingen.....	89
1.2	Reglementair gebruik.....	89
1.3	Algemene veiligheidsinstructies .....	89
<b>2</b>	<b>Aanwijzingen bij de documentatie.....</b>	<b>91</b>
2.1	Geldigheid van de handleiding .....	91
<b>3</b>	<b>Productbeschrijving.....</b>	<b>91</b>
3.1	Warmtepompsysteem.....	91
3.2	Werkwijze van de warmtepomp.....	91
3.3	Opbouw van het product .....	91
3.4	Typeplaatje en serienummer .....	91
3.5	CE-markering.....	91
3.6	Gefluoreerde broeikasgassen .....	92
<b>4</b>	<b>Bedrijf .....</b>	<b>92</b>
4.1	Product inschakelen .....	92
4.2	Product bedienen.....	92
4.3	Vorstbeveiliging tot stand brengen .....	92
4.4	Product uitschakelen .....	92
<b>5</b>	<b>Onderhoud .....</b>	<b>92</b>
5.1	Product vrijhouden.....	92
5.2	Product reinigen.....	92
5.3	Onderhoud.....	92
<b>6</b>	<b>Verhelpen van storingen.....</b>	<b>92</b>
6.1	Storingen verhelpen.....	92
<b>7</b>	<b>Uitbedrijfname.....</b>	<b>92</b>
7.1	Product tijdelijk buiten bedrijf stellen .....	92
7.2	Product definitief buiten bedrijf stellen .....	92
<b>8</b>	<b>Recycling en afvoer.....</b>	<b>92</b>
8.1	Koudemiddel laten afvoeren .....	93
<b>9</b>	<b>Garantie en klantendienst.....</b>	<b>93</b>
9.1	Garantie .....	93
9.2	Serviceteam.....	93

# 1 Veiligheid

## 1.1 Waarschuwingen bij handelingen

### Classificatie van de waarschuwingen bij handelingen

De waarschuwingen bij handelingen zijn als volgt door waarschuwingstekens en signaalwoorden aangaande de ernst van het potentiële gevaar ingedeeld:

### Waarschuwingstekens en signaalwoorden



#### Gevaar!

Direct levensgevaar of gevaar voor ernstig lichamenlijk letsel



#### Gevaar!

Levensgevaar door een elektrische schok



#### Waarschuwing!

Gevaar voor licht lichamenlijk letsel



#### Opgelet!

Kans op materiële schade of milieuschade

## 1.2 Reglementair gebruik

Er kan bij ondeskundig of oneigenlijk gebruik gevaar ontstaan voor lijf en leven van de gebruiker of derden resp. schade aan het product en andere voorwerpen.

Het product is de buitenunit van een luchtwaterwarmtepomp met splitconstructie.

Het product gebruikt de buitenlucht als warmtebron en kan voor de verwarming van een woongebouw en voor de warmwaterbereiding worden gebruikt.

Het product is uitsluitend bedoeld voor de buitenopstelling.

Het product is uitsluitend bestemd voor huishoudelijk gebruik.

Het reglementaire gebruik laat alleen deze productcombinaties toe:

Buitenunit	Binnenunit
VWL ..5/5 AS ...	VWL ..8/5 IS ... VWL ..7/5 IS ...

Het reglementaire gebruik houdt in:

- het naleven van de meegeleverde gebruiksaanwijzingen van het product als ook van alle andere componenten van de installatie

- het naleven van alle in de handleidingen vermelde inspectie- en onderhoudsvoorwaarden.

Dit product kan door kinderen vanaf 8 jaar alsook personen met verminderde fysieke, sensorische of mentale capaciteiten of gebrek aan ervaring en kennis gebruikt worden, als ze onder toezicht staan of m.b.t. het veilige gebruik van het product geïnstrueerd werden en de daaruit resulterende gevaren verstaan. Kinderen mogen niet met het product spelen. Reiniging en onderhoud door de gebruiker mogen niet door kinderen zonder toezicht uitgevoerd worden.

Een ander gebruik dan het in deze handleiding beschreven gebruik of een gebruik dat van het hier beschreven gebruik afwijkt, geldt als niet reglementair. Als niet reglementair gebruik geldt ook ieder direct commercieel of industrieel gebruik.

### Attentie!

Ieder misbruik is verboden.

## 1.3 Algemene veiligheidsinstructies

### 1.3.1 Levensgevaar door veranderingen aan het product of in de omgeving van het product

- ▶ Verwijder, overbrug of blokkeer in geen geval de veiligheidsinrichtingen.
- ▶ Manipuleer geen veiligheidsinrichtingen.
- ▶ Vernietig of verwijder geen verzegelingen van componenten.
- ▶ Breng geen veranderingen aan:
  - aan het product
  - aan de toevoerleidingen
  - aan de afvoerleiding
  - aan het overstortventiel voor het warmtebroncircuit
  - aan bouwconstructies die de gebruiksveiligheid van het product kunnen beïnvloeden

### 1.3.2 Verwondingsgevaar door bevriezing bij contact met koudemiddel

Het product wordt met een bedrijfsvulling van het koudemiddel R410A geleverd. Lekkend koudemiddel kan bij het aanraken van het lek tot bevriezingen leiden.

- ▶ Als er koudemiddel vrijkomt, geen onderdelen van het product aanraken.



- ▶ Adem dampen of gassen die bij lekken uit het koudemiddelcircuit komen niet in.
- ▶ Vermijd huid- of oogcontact met het koudemiddel.
- ▶ Raadpleeg bij huid- of oogcontact met het koudemiddel een arts.

### **1.3.3 Verwondingsgevaar door verbranding bij contact met koudemiddelleidingen**

De koudemiddelleidingen tussen buitenunit en binnenunit kunnen tijdens het gebruik erg heet worden. Er bestaat verbrandingsgevaar.

- ▶ Raak geen niet-geïsoleerde koudemiddelleidingen aan.

### **1.3.4 Verwondingsgevaar en gevaar voor materiële schade door ondeskundig of niet-uitgevoerd onderhoud en ondeskundige of niet-uitgevoerde reparatie**

- ▶ Probeer nooit om zelf onderhoudswerk of reparaties aan uw product uit te voeren.
- ▶ Laat stringen en schade onmiddellijk door een installateur verhelpen.
- ▶ Neem de opgegeven onderhoudsintervallen in acht.

### **1.3.5 Kans op functiestoringen door verkeerde stroomvoorziening**

Om storingen van het product te voorkomen moet de stroomvoorziening binnen de vastgestelde grenzen liggen:

- 1-fasig: 230 V (+10/-15%), 50Hz
- 3-fasig: 400 V (+10/-15%), 50Hz

### **1.3.6 Gevaar voor materiële schade door vorst**

- ▶ Zorg ervoor dat de CV-installatie bij vorst in elk geval in gebruik blijft en alle vertrekken voldoende getempereerd zijn.
- ▶ Als u het bedrijf niet kunt garanderen, dan laat u een installateur de CV-installatie legen.

### **1.3.7 Kans op milieuschade door lekkend koudemiddel**

Het product bevat het koudemiddel R410A. Het koudemiddel mag niet in de atmosfeer terecht komen. R410A is een door het Kyoto-protocol beschreven gefluoreerd broeikasgas

met GWP 2088 (GWP = Global Warming Potential). Komt het in de atmosfeer terecht, dan werkt het 2088 keer zo sterk als het natuurlijke broeikasgas CO<sub>2</sub>.

Het in het product aanwezige koudemiddel moet voor het afvoeren van het product volledig in een daarvoor geschikt reservoir worden afgezogen, om het daarna conform de voorschriften te recyclen of af te voeren.

- ▶ Zorg ervoor dat alleen een officieel gecertificeerde installateur met de nodige veiligheidsuitrusting installatiewerkzaamheden, onderhoudswerkzaamheden of andere ingrepen aan het koudemiddelcircuit uitvoert.
- ▶ Laat het in het product aanwezige koudemiddel door een gecertificeerde installateur conform de voorschriften recyclen of afvoeren.

### **1.3.8 Gevaar door foute bediening**

Door foute bediening kunt u zichzelf en anderen in gevaar brengen en materiële schade veroorzaken.

- ▶ Lees deze handleiding en alle andere documenten die van toepassing zijn zorgvuldig, vooral het hoofdstuk "Veiligheid" en de waarschuwingen.
- ▶ Voer alleen de werkzaamheden uit waarover deze gebruiksaanwijzing aanwijzingen geeft.



## 2 Aanwijzingen bij de documentatie

- ▶ Neem absoluut alle bedienings- en installatiehandleidingen die bij de componenten van de installatie worden meegeleverd in acht.
- ▶ Gelieve deze handleiding alsook alle aanvullend geldende documenten aan de gebruiker van de installatie te geven.

### 2.1 Geldigheid van de handleiding

Deze handleiding geldt uitsluitend voor:

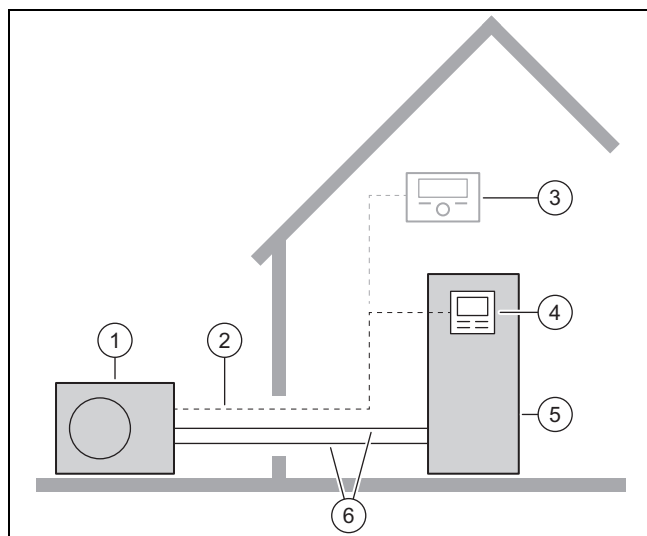
Product
VWL 35/5 AS 230V S2
VWL 55/5 AS 230V S2
VWL 75/5 AS 230V S2
VWL 105/5 AS 230V S2
VWL 105/5 AS S2
VWL 125/5 AS 230V S2
VWL 125/5 AS S2

Product
VWL 35/5 AS 230V
VWL 55/5 AS 230V
VWL 75/5 AS 230V
VWL 105/5 AS 230V
VWL 105/5 AS
VWL 125/5 AS 230V
VWL 125/5 AS

## 3 Productbeschrijving

### 3.1 Warmtepompsysteem

Opbouwen van een typisch warmtepompsysteem met split-technologie:



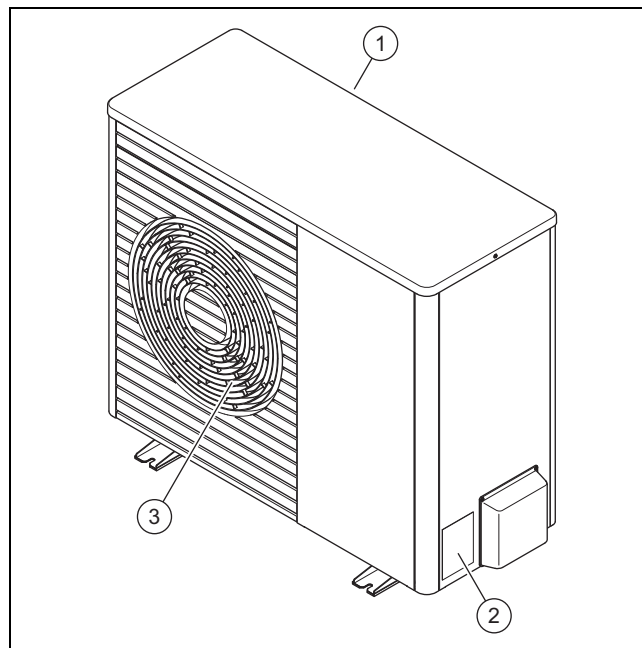
- |   |                                |   |                                  |
|---|--------------------------------|---|----------------------------------|
| 1 | Buiteneenheid                  | 4 | Thermostaat van de binneneenheid |
| 2 | eBUS-leiding                   | 5 | Binneneenheid                    |
| 3 | Systeemthermostaat (optioneel) | 6 | Koelmiddelcircuit                |

### 3.2 Werkwijze van de warmtepomp

De warmtepomp bezit een gesloten koudemiddelcircuit waarin een koudemiddel circuleert.

Door cyclische verdamping, compressie, condensatie en expansie wordt warmte-energie van de omgeving opgenomen en aan het gebouw afgegeven. In het koelbedrijf wordt aan het gebouw warmte-energie onttrokken en aan de omgeving afgegeven.

### 3.3 Opbouw van het product



- |   |                    |   |                      |
|---|--------------------|---|----------------------|
| 1 | Luchtinlaatrooster | 3 | Luchtuittlaatrooster |
| 2 | Typeplaatje        |   |                      |

### 3.4 Typeplaatje en serienummer

Het typeplaatje bevindt zich aan de rechter buitenkant van het product.

Op het typeplaatje bevinden zich de nomenclatuur en het serienummer.

### 3.5 CE-markering



Met de CE-markering wordt aangegeven dat de producten conform de conformiteitsverklaring aan de fundamentele eisen van de desbetreffende richtlijnen voldoen.

De conformiteitsverklaring kan bij de fabrikant geraadpleegd worden.

### 3.6 Gefluoreerde broeikasgassen

Het product bevat gefluoreerde broeikasgassen.

## 4 Bedrijf

### 4.1 Product inschakelen

- ▶ Schakel in het gebouw alle scheidingsschakelaars in die met het product zijn verbonden.

### 4.2 Product bedienen

- ▶ De bediening wordt uitgevoerd via de regelaar van de binnenuit (→ gebruiksaanwijzing voor binnenuit).

### 4.3 Vorstbeveiliging tot stand brengen

1. Zorg ervoor dat het product ingeschakeld is en blijft.
2. Zorg ervoor dat zich geen sneeuw in de omgeving van de luchtinlaatrooster en luchtuitlaatrooster verzamelt.

### 4.4 Product uitschakelen

1. Schakel in het gebouw alle scheidingsschakelaars uit die met het product zijn verbonden.
2. Breng de vorstbeveiliging tot stand.

## 5 Onderhoud

### 5.1 Product vrijhouden

1. Verwijder regelmatig takken en bladeren die zich rond het product hebben verzameld.
2. Verwijder regelmatig bladeren en vuil aan het ventilatierooster onder het product.
3. Verwijder regelmatig sneeuw van het luchtinlaatrooster en van het luchtuitlaatrooster.
4. Verwijder regelmatig sneeuw die zich rond het product heeft verzameld.

### 5.2 Product reinigen

1. Reinig de mantel met een vochtige doek en een beetje oplosmiddelvrije zeep.
2. Gebruik geen sprays, geen schuurmiddelen, afwasmiddelen, oplosmiddel- of chloorhoudende reinigingsmiddelen.

### 5.3 Onderhoud



#### Gevaar!

**Verwondingsgevaar en gevaar voor materiële schade als gevolg van niet uitgevoerd of ondeskundig onderhoud en reparatie!**

Door niet uitgevoerde of ondeskundige onderhoudswerkzaamheden of reparaties kunnen personen gewond raken of kan het product beschadigd worden.

- ▶ Probeer nooit om zelf onderhoudswerkzaamheden of reparaties aan uw product uit te voeren.

- ▶ Geef daartoe opdracht aan een erkend installateur. We raden u aan om een onderhoudscontract af te sluiten.

## 6 Verhelpen van storingen

### 6.1 Storingen verhelpen

- ▶ Wanneer uw vochtsluiers op het product constateert, hoeft u niets te doen. Dit effect kan tijdens het ontdooien optreden.
- ▶ Controleer, wanneer het product niet meer in bedrijf gaat, of de voedingsspanning is onderbroken. Schakel eventueel in het gebouw alle scheidingsschakelaars in die met het product zijn verbonden.
- ▶ Neem contact op met een installateur als de beschreven maatregel niet tot succes leidt.

## 7 Uitbedrijfname

### 7.1 Product tijdelijk buiten bedrijf stellen

1. Schakel in het gebouw alle scheidingsschakelaars uit die met het product zijn verbonden.
2. Beveilig de CV-installatie tegen vorst.

### 7.2 Product definitief buiten bedrijf stellen

- ▶ Laat het product door een installateur definitief buiten bedrijf stellen.

## 8 Recycling en afvoer

**Geldigheid:** Oostenrijk OF België OF Duitsland OF Italië OF Nederland OF Zwitserland

### Verpakking afvoeren

- ▶ Laat de verpakking door de installateur afvoeren die het product geïnstalleerd heeft.

### Product afvoeren



■ Als het product met dit teken is aangeduid:

- ▶ Gooi het product in dat geval niet met het huisvuil weg.
- ▶ Geeft het product in plaats daarvan af bij een inzamelpunt voor oude elektrische of elektronische apparaten.

**Geldigheid:** Frankrijk

### Verpakking

- ▶ Voer de verpakking reglementair af.

### Product afvoeren





- ▶ Voer het product en alle toebehoren reglementair af.
- ▶ Neem alle relevante voorschriften in acht.

### **Persoonsgerelateerde gegevens wissen**

Persoonsgerelateerde gegevens kunnen door onbevoegde derden worden misbruikt.

Wanneer het product persoonsgebonden gegevens bevat:

- ▶ Waarborg dat zich zowel op als in het product (bijv. online inloggegevens e.d.) geen persoonsgerelateerde gegevens bevinden, voordat u het product afvoert.

## **8.1 Koudemiddel laten afvoeren**

Het product is met het koudemiddel R410A gevuld.

- ▶ Laat het koudemiddel alleen door een geautoriseerde installateur afvoeren.
- ▶ Neem de algemene veiligheidsvoorschriften in acht.

## **9 Garantie en klantendienst**

### **9.1 Garantie**

Informatie over de fabrieksgarantie vindt u in de Country specifics.

### **9.2 Serviceteam**

De contactgegevens met ons serviceteam vindt u in de Country specifics.

# Installatie- en onderhoudshandleiding

## Inhoudsopgave

<b>1</b>	<b>Veiligheid.....</b>	<b>95</b>	5.10	Bijkomend koudemiddel vullen .....	112
1.1	Waarschuwingen bij handelingen.....	95	5.11	Koudemiddel vrijgeven .....	113
1.2	Reglementair gebruik.....	95	5.12	Werkzaamheden aan het koudemiddelcircuit afsluiten .....	113
1.3	Algemene veiligheidsinstructies .....	95	<b>6</b>	<b>Elektrische installatie.....</b>	<b>113</b>
1.4	Voorschriften (richtlijnen, wetten, normen) .....	96	6.1	Elektrische installatie voorbereiden .....	113
<b>2</b>	<b>Aanwijzingen bij de documentatie.....</b>	<b>98</b>	6.2	Vereisten aan elektrische componenten .....	114
2.1	Geldigheid van de handleiding .....	98	6.3	Componenten voor functie blokkering energiebedrijf installeren .....	114
2.2	Verdere informatie .....	98	6.4	Afdekking van de elektrische aansluitingen demonteren.....	114
<b>3</b>	<b>Productbeschrijving.....</b>	<b>98</b>	6.5	Elektrische leiding afstrippen.....	114
3.1	Warmtepompsysteem.....	98	6.6	Stroomvoorziening tot stand brengen, 1~/230V .....	114
3.2	Modus koelbedrijf.....	98	6.7	Stroomvoorziening tot stand brengen, 3~/400V .....	115
3.3	Werkwijze van de warmtepomp.....	98	6.8	eBUS-leiding aansluiten .....	116
3.4	Beschrijving van het product .....	99	6.9	Toebehoren aansluiten.....	116
3.5	Opbouw van het product .....	99	6.10	Afdekking van de elektrische aansluitingen monteren.....	116
3.6	Gegevens op het kenplaatje .....	100	<b>7</b>	<b>Ingebruikname .....</b>	<b>116</b>
3.7	CE-markering.....	101	7.1	Vóór het inschakelen controleren .....	116
3.8	Aansluitingsymbolen .....	101	7.2	Product inschakelen .....	116
3.9	Toepassingsgrenzen .....	101	<b>8</b>	<b>Overdracht aan de gebruiker.....</b>	<b>116</b>
3.10	Ontdooimodus .....	102	8.1	Gebruiker instrueren.....	116
3.11	Veiligheidsinrichtingen .....	102	<b>9</b>	<b>Verhelpen van storingen.....</b>	<b>116</b>
<b>4</b>	<b>Montage.....</b>	<b>102</b>	9.1	Foutmeldingen.....	116
4.1	Product uitpakken .....	102	9.2	Andere storingen .....	116
4.2	Leveringsomvang controleren .....	102	<b>10</b>	<b>Inspectie en onderhoud .....</b>	<b>116</b>
4.3	Product transporteren.....	102	10.1	Werkschema en intervallen in acht nemen.....	116
4.4	Afmetingen.....	103	10.2	Reserveonderdelen aankopen .....	116
4.5	Minimumafstanden in acht nemen.....	103	10.3	Inspectie en onderhoud voorbereiden .....	116
4.6	Voorwaarden voor het montagetype .....	104	10.4	Onderhoudswerkzaamheden uitvoeren.....	117
4.7	Eisen aan de opstellingsplaats .....	104	10.5	Inspectie en onderhoud afsluiten.....	118
4.8	Fundering maken.....	105	<b>11</b>	<b>Uitbedrijfname.....</b>	<b>118</b>
4.9	Werkveiligheid garanderen.....	106	11.1	Product tijdelijk buiten bedrijf stellen .....	118
4.10	Product opstellen.....	106	11.2	Product definitief buiten bedrijf stellen.....	118
4.11	Condensafvoerleiding aansluiten .....	106	<b>12</b>	<b>Recycling en afvoer.....</b>	<b>118</b>
4.12	Beschermingswand opstellen.....	107	12.1	Recycling en afvoer .....	118
4.13	Manteldelen demonteren/monteren.....	107	12.2	Koudemiddel afvoeren.....	118
<b>5</b>	<b>Hydraulische installatie.....</b>	<b>108</b>	<b>Bijlage.....</b>	<b>119</b>	
5.1	Werkzaamheden aan het koudemiddelcircuit voorbereiden.....	108	<b>A</b>	<b>Funcieschema.....</b>	<b>119</b>
5.2	Installatie van de koudemiddelleidingen plannen .....	109	<b>B</b>	<b>Veiligheidsinrichtingen .....</b>	<b>120</b>
5.3	Koudemiddelleidingen naar product installeren .....	110	<b>C</b>	<b>Aansluitschema .....</b>	<b>121</b>
5.4	Koudemiddelleidingen in gebouwen installeren .....	110	C.1	Aansluitschema , stroomvoorziening, 1~/230V .....	121
5.5	Afdekking van de hydraulische aansluitingen demonteren.....	110	C.2	Aansluitschema , stroomvoorziening, 3~/400V .....	122
5.6	Buiseinden afkorten en ombuigen .....	110	C.3	Aansluitschema, sensoren en actoren .....	123
5.7	Koudemiddelleidingen aansluiten.....	111	<b>D</b>	<b>Inspectie- en onderhoudswerkzaamheden .....</b>	<b>124</b>
5.8	Koudemiddelcircuit op dichtheid controleren.....	111	<b>E</b>	<b>Technische gegevens .....</b>	<b>124</b>
5.9	Koudemiddelcircuit evacueren .....	112	<b>Trefwoordenlijst .....</b>	<b>128</b>	

# 1 Veiligheid

## 1.1 Waarschuwingen bij handelingen

### Classificatie van de waarschuwingen bij handelingen

De waarschuwingen bij handelingen zijn als volgt door waarschuwingstekens en signaalwoorden aangaande de ernst van het potentiële gevaar ingedeeld:

#### Waarschuwingstekens en signaalwoorden



##### **Gevaar!**

Direct levensgevaar of gevaar voor ernstig lichamelijk letsel



##### **Gevaar!**

Levensgevaar door een elektrische schok



##### **Waarschuwing!**

Gevaar voor licht lichamelijk letsel



##### **Opgelet!**

Kans op materiële schade of milieuschade

## 1.2 Reglementair gebruik

Er kan bij ondeskundig of oneigenlijk gebruik gevaar ontstaan voor lijf en leven van de gebruiker of derden resp. schade aan het product en andere voorwerpen.

Het product is de buitenunit van een luchtwaterwarmtepomp met splitconstructie.

Het product gebruikt de buitenlucht als warmtebron en kan voor de verwarming van een woongebouw en voor de warmwaterbereiding worden gebruikt.

Het product is uitsluitend bedoeld voor de buitenopstelling.

Het product is uitsluitend bestemd voor huishoudelijk gebruik.

Het reglementaire gebruik laat alleen deze productcombinaties toe:

Buitenunit	Binnenunit
VWL ..5/5 AS ...	VWL ..8/5 IS ... VWL ..7/5 IS ...

Het reglementaire gebruik houdt in:

- het naleven van de bijgevoegde gebruiks-, installatie- en onderhoudshandleidingen van het product en van alle andere componenten van de installatie

- de installatie en montage conform de product- en systeemvergunning
- het naleven van alle in de handleidingen vermelde inspectie- en onderhoudsvoorwaarden.

Het gebruik volgens de voorschriften omvat bovendien de installatie conform de IP-code.

Een ander gebruik dan het in deze handleiding beschreven gebruik of een gebruik dat van het hier beschreven gebruik afwijkt, geldt als niet reglementair. Als niet reglementair gebruik geldt ook ieder direct commercieel of industrieel gebruik.

#### **Attentie!**

Ieder misbruik is verboden.

## 1.3 Algemene veiligheidsinstructies

### 1.3.1 Gevaar door ontoereikende kwalificatie

De volgende werkzaamheden mogen alleen vakmensen met voldoende kwalificaties uitvoeren:

- Montage
- Demontage
- Installatie
- Ingebruikname
- Inspectie en onderhoud
- Reparatie
- Buitenbedrijfstelling
- ▶ Ga te werk conform de actuele stand der techniek.

### 1.3.2 Verwondingsgevaar door hoog productgewicht

Het product weegt meer dan 50 kg.

- ▶ Transporteer het product met minstens twee personen.
- ▶ Gebruik geschikte transport- en hijsinrichtingen afhankelijk van de beoordeling van het gevaar.
- ▶ Gebruik geschikte persoonlijke veiligheidsuitrusting: handschoenen, veiligheidsschoenen, veiligheidsbril, veiligheidshelm.



### 1.3.3 Levensgevaar door ontbrekende veiligheidsinrichtingen

De in dit document opgenomen schema's geven niet alle voor een deskundige installatie vereiste veiligheidsinrichtingen weer.

- ▶ Installeer de nodige veiligheidsinrichtingen in de installatie.
- ▶ Neem de betreffende nationale en internationale wetten, normen en richtlijnen in acht.

### 1.3.4 Levensgevaar door een elektrische schok

Als u spanningsvoerende componenten aanraakt, bestaat levensgevaar door elektrische schok.

Voor u aan het product werkt:

- ▶ Schakel het product spanningsvrij door alle stroomvoorzieningen alpolig uit te schakelen (elektrische scheidingsinrichting met overspanningscategorie III voor volledige scheiding, bijv. zekering of installatie-automaat).
- ▶ Beveilig tegen herinschakelen.
- ▶ Wacht minstens 3 min tot de condensatoren ontladen zijn.
- ▶ Controleer op spanningvrijheid.

### 1.3.5 Verbrandings- en bevroingsgevaar door hete en koude componenten

Aan sommige componenten, bijv. aan ongeïsoleerde buisleidingen, is er gevaar voor verbranding en bevroering.

- ▶ Ga pas met de componenten aan het werk wanneer deze de omgevingstemperatuur hebben bereikt.

### 1.3.6 Verwondingsgevaar door bevroering bij contact met koudemiddel

Het product wordt met een bedrijfsvulling van het koudemiddel R410A geleverd. Lekkend koudemiddel kan bij het aanraken van het lek tot bevroering leiden.

- ▶ Als er koudemiddel vrijkomt, geen onderdelen van het product aanraken.
- ▶ Adem dampen of gassen die bij lekken uit het koudemiddelcircuit komen niet in.
- ▶ Vermijd huid- of oogcontact met het koudemiddel.

- ▶ Raadpleeg bij huid- of oogcontact met het koudemiddel een arts.

### 1.3.7 Kans op milieuschade door lekkend koudemiddel

Het product bevat het koudemiddel R410A. Het koudemiddel mag niet in de atmosfeer terecht komen. R410A is een door het Kyoto-protocol beschreven gefluoreerd broeikasgas met GWP 2088 (GWP = Global Warming Potential). Komt het in de atmosfeer terecht, dan werkt het 2088 keer zo sterk als het natuurlijke broeikasgas CO<sub>2</sub>.

Het in het product aanwezige koudemiddel moet voor het afvoeren van het product volledig in een daarvoor geschikt reservoir worden afgezogen, om het daarna conform de voorschriften te recyclen of af te voeren.

- ▶ Zorg ervoor dat alleen een officieel gecertificeerde installateur met de nodige veiligheidsuitrusting installatiewerkzaamheden, onderhoudswerkzaamheden of andere ingrepen aan het koudemiddelcircuit uitvoert.
- ▶ Laat het in het product aanwezige koudemiddel door een gecertificeerde installateur conform de voorschriften recyclen of afvoeren.

### 1.3.8 Kans op materiële schade door ongeschikt gereedschap

- ▶ Gebruik geschikt gereedschap.

### 1.3.9 Kans op materiële schade door ongeschikt materiaal

Ongeschikte koudemiddelleidingen kunnen tot materiële schade leiden.

- ▶ Gebruik alleen speciale koperbuizen voor de koudetechniek.

## 1.4 Voorschriften (richtlijnen, wetten, normen)

- ▶ Neem de nationale voorschriften, normen, richtlijnen, verordeningen en wetten in acht.



**Geldigheid: Italië**



U vindt een lijst met relevante normen onder:  
<https://www.vaillant.it/professionisti/normative/riferimenti-normativi-prodotto/>

## 2 Aanwijzingen bij de documentatie

- ▶ Neem absoluut alle bedienings- en installatiehandleidingen die bij de componenten van de installatie worden meegeleverd in acht.
- ▶ Gelieve deze handleiding alsook alle aanvullend geldende documenten aan de gebruiker van de installatie te geven.

### 2.1 Geldigheid van de handleiding

Deze handleiding geldt uitsluitend voor:

Product
VWL 35/5 AS 230V S2
VWL 55/5 AS 230V S2
VWL 75/5 AS 230V S2
VWL 105/5 AS 230V S2
VWL 105/5 AS S2
VWL 125/5 AS 230V S2
VWL 125/5 AS S2

Product
VWL 35/5 AS 230V
VWL 55/5 AS 230V
VWL 75/5 AS 230V
VWL 105/5 AS 230V
VWL 105/5 AS
VWL 125/5 AS 230V
VWL 125/5 AS

### 2.2 Verdere informatie

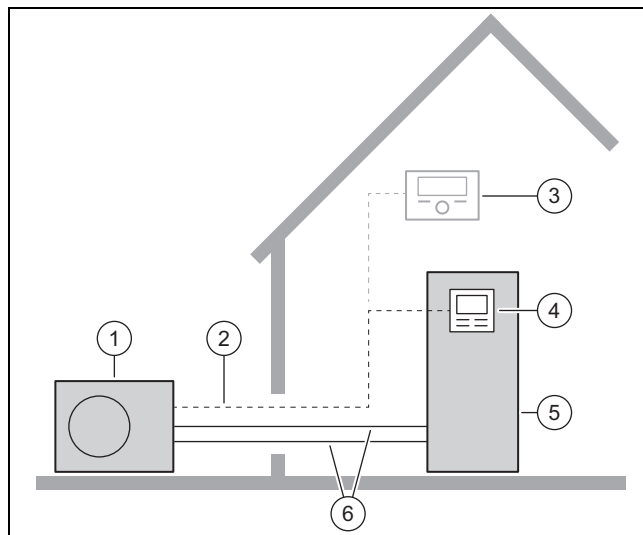


- ▶ Scan de weergegeven code met uw smartphone om meer informatie over de installatie te ontvangen.
  - ◀ U wordt naar installatievideo's geleid.

## 3 Productbeschrijving

### 3.1 Warmtepompsysteem

Opbouwen van een typisch warmtepompsysteem met split-technologie:



- |   |                                |   |                                  |
|---|--------------------------------|---|----------------------------------|
| 1 | Buiteneenheid                  | 4 | Thermostaat van de binneneenheid |
| 2 | eBUS-leiding                   | 5 | Binneneenheid                    |
| 3 | Systeemthermostaat (optioneel) | 6 | Koelmiddelcircuit                |

### 3.2 Modus koelbedrijf

Het product bezit afhankelijk van het land de functie CV-bedrijf of CV- en koelbedrijf.

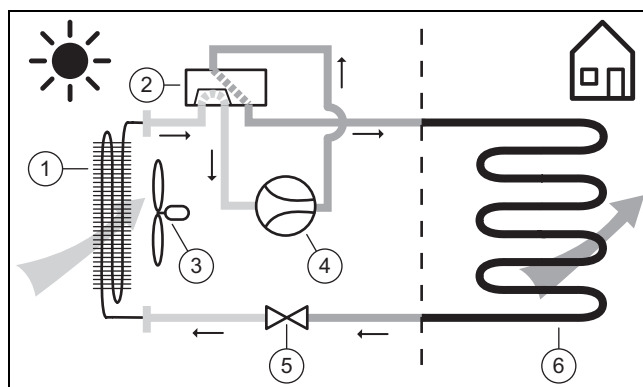
Producten die af fabriek zonder koelbedrijf worden geleverd, zijn in de nomenclatuur met "S2" aangeduid. Voor deze toestellen is via een optionele accessoire een latere activering van het koelbedrijf mogelijk.

### 3.3 Werkwijze van de warmtepomp

De warmtepomp bezit een gesloten koudemiddelcircuit waarin een koudemiddel circuleert.

Door cyclische verdamping, compressie, condensatie en expansie wordt in het CV-bedrijf warmte-energie van de omgeving opgenomen en aan het gebouw afgegeven. In het koelbedrijf wordt aan het gebouw warmte-energie onttrokken en aan de omgeving afgegeven.

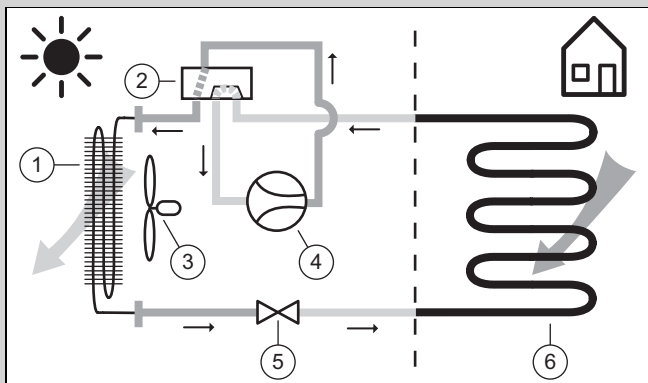
#### 3.3.1 Werkingsprincipe bij CV-functie



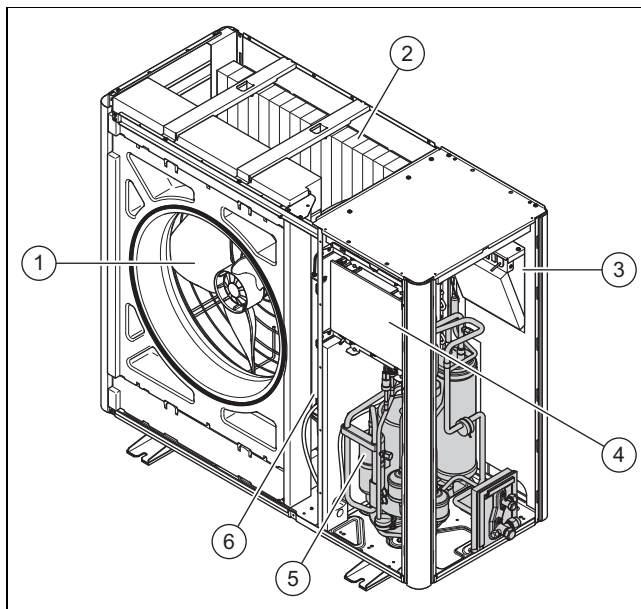
- |   |              |   |                 |
|---|--------------|---|-----------------|
| 1 | Verdamper    | 4 | Compressor      |
| 2 | 4-wegventiel | 5 | Expansieventiel |
| 3 | Ventilator   | 6 | Condensor       |

### 3.3.2 Werkingsprincipe bij koelbedrijf

Geldigheid: Product met koelbedrijf



- |   |              |   |                 |
|---|--------------|---|-----------------|
| 1 | Condensor    | 4 | Compressor      |
| 2 | 4-wegventiel | 5 | Expansieventiel |
| 3 | Ventilator   | 6 | Verdamper       |



- |   |                      |   |                          |
|---|----------------------|---|--------------------------|
| 1 | Ventilator           | 4 | Printplaat HMU           |
| 2 | Verdamper            | 5 | Compressor               |
| 3 | Printplaat INSTALLER | 6 | Bouwgroep INVERTER BOARD |

### 3.3.3 Fluisterbedrijf

Voor het product kan de fluistermodus worden geactiveerd.

In fluistermodus is het product stiller dan in normaal bedrijf. Dit wordt gerealiseerd met een begrensd compressortoerental en een aangepast ventilatortoerental.

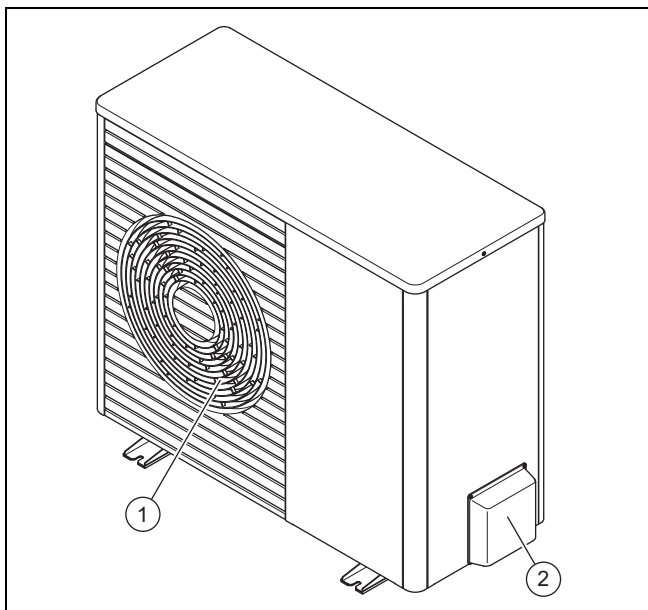
### 3.4 Beschrijving van het product

Het product is de buitenunit van een lucht-waterwarmtepomp met splittechnologie.

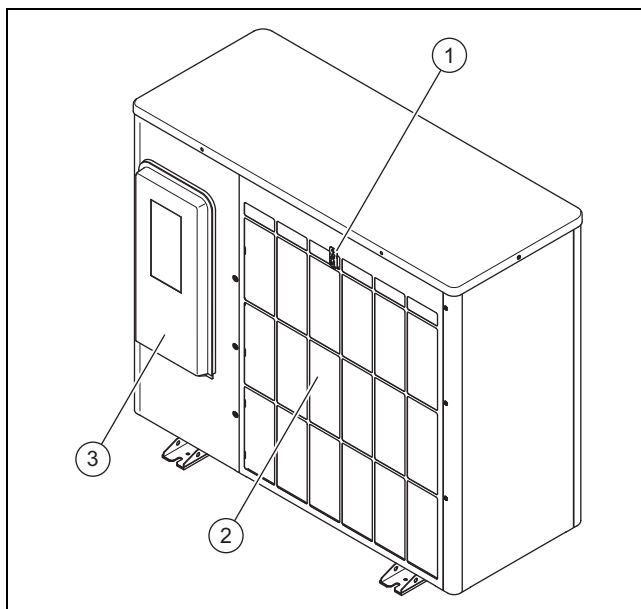
De buitenunit wordt via het koudemiddelcircuit met de binnenunit verbonden.

### 3.5 Opbouw van het product

#### 3.5.1 Toestel

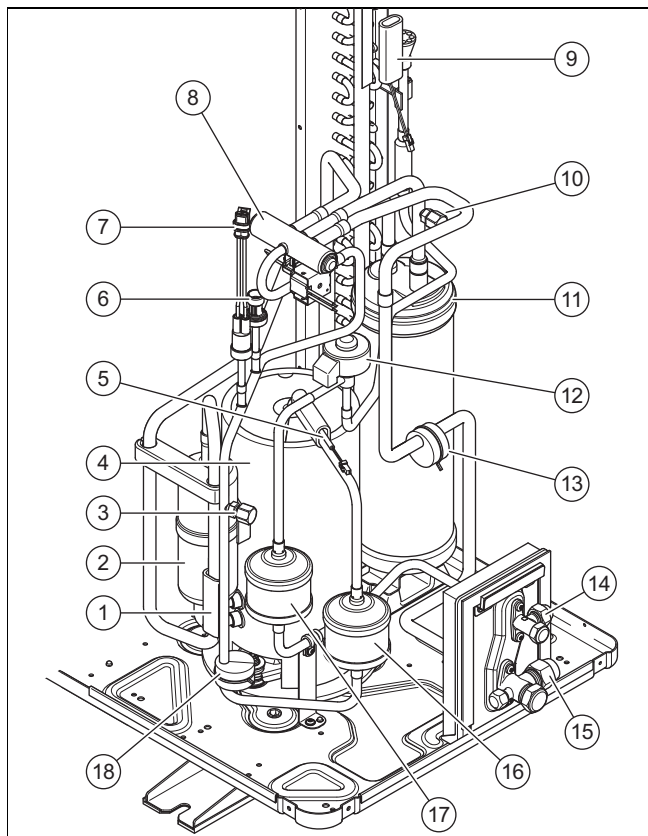


- |   |                     |   |   |
|---|---------------------|---|---|
| 1 | Luchtuitlaatrooster | 2 | Afdekking van de hydraulische aansluitingen |
|---|---------------------|---|---|



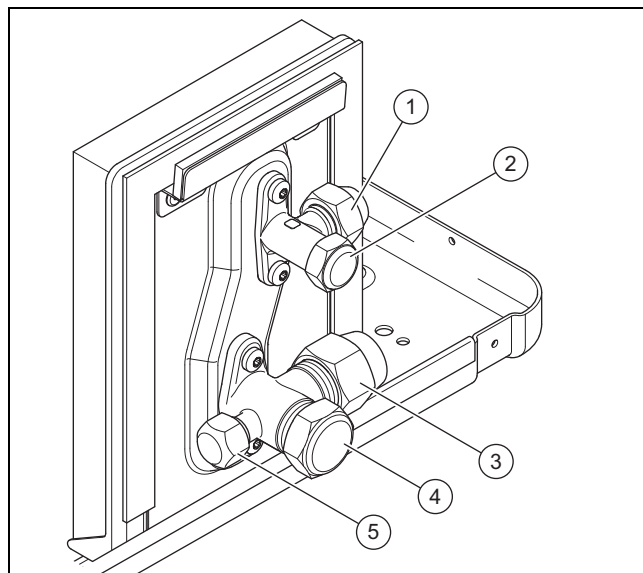
- |   |                                      |   |  |
|---|--------------------------------------|---|--|
| 1 | Temperatuursensor aan de luchtinlaat | 3 | Afdekking van de elektrische aansluitingen |
| 2 | Luchtinlaatrooster                   |   |  |

### 3.5.2 Compressormodule



- |   |   |    |   |
|---|---|----|---|
| 1 | Temperatuursensor vóór de compressor        | 10 | Onderhoudsaansluiting in het lagedrukgebied |
| 2 | Koudemiddelfascheider                       | 11 | Koudemiddelverzamelaar                      |
| 3 | Onderhoudsaansluiting in het hogedrukgebied | 12 | Elektronisch expansieventiel                |
| 4 | Compressor                                  | 13 | Gewicht                                     |
| 5 | Temperatuursensor achter de compressor      | 14 | Aansluiting voor vloeistofleiding           |
| 6 | Druksensor                                  | 15 | Aansluiting voor heetgasleiding             |
| 7 | Drukmeter                                   | 16 | Geluidemper                                 |
| 8 | Vierwegenschakelklep                        | 17 | Filter/droger                               |
| 9 | Temperatuursensor aan de verdampers         | 18 | Gewicht                                     |

### 3.5.3 Afsluitleppen


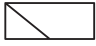

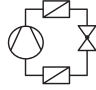




- |   |                                   |   |   |
|---|-----------------------------------|---|---|
| 1 | Aansluiting voor vloeistofleiding | 4 | Afsluitlep voor heetgasleiding            |
| 2 | Afsluitlep voor vloeistofleiding  | 5 | Onderhoudsaansluiting met Schraderventiel |
| 3 | Aansluiting voor heetgasleiding   |   |   |

### 3.6 Gegevens op het kenplaatje

Het typeplaatje bevindt zich aan de rechter buitenkant van het product.

Een tweede typeplaatje bevindt zich binnenin het product. Het wordt zichtbaar als het bekledingsdeksel wordt gedemonteerd.

Informatie	Betekenis
Serie-nr.	Uniek toestelidentificatienummer
VWL ...	Terminologie
IP	Veiligheidscategorie
	Compressor
	Thermostaat
	Ventilator
P max	Ontwerpvermogen, maximaal
I max	Ontwerpstroom, maximaal
I	Aanloopstroom
MPa (bar)	Toegestane bedrijfsdruk
	Koelmiddelcircuit
R410A	Koudemiddeltipe
GWP	Global Warming Potential
kg	Inhoud
t CO <sub>2</sub>	CO <sub>2</sub> -equivalent
Ax/Wxx	Luchtinlaattemperatuur x °C en CV-aanvoertemperatuur xx °C
COP / 	Vermogenswaarde / CV-functie
EER / 	Energierendement / koelbedrijf



### 3.7 CE-markering



Met de CE-markering wordt aangegeven dat de producten conform de conformiteitsverklaring aan de fundamentele eisen van de desbetreffende richtlijnen voldoen.

De conformiteitsverklaring kan bij de fabrikant geraadpleegd worden.

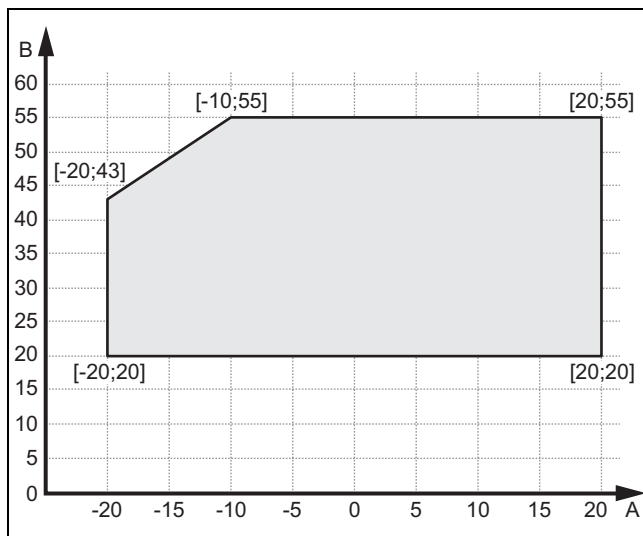
### 3.8 Aansluitingssymbolen

Symbol	aansluiting
	Koudemiddelcircuit, vloeistofleiding
	Koudemiddelcircuit, heetgasleiding

### 3.9 Toepassingsgrenzen

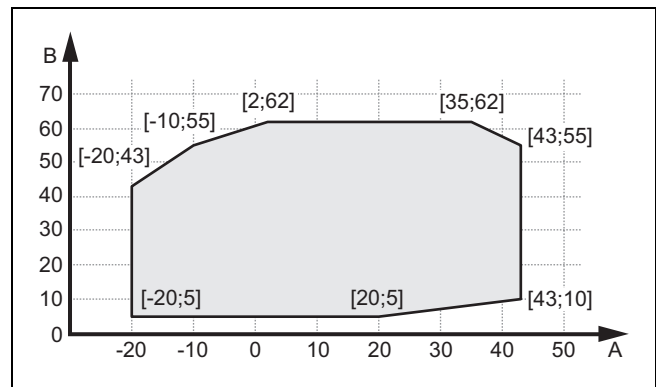
Het product werkt tussen een minimale en maximale buitentemperatuur. Deze buitentemperaturen definiëren de gebruiksgrenzen voor het CV-bedrijf, warmwaterbedrijf en koelbedrijf. Het bedrijf buiten de gebruiksgrenzen leidt tot het uitschakelen van het product.

#### 3.9.1 CV-bedrijf



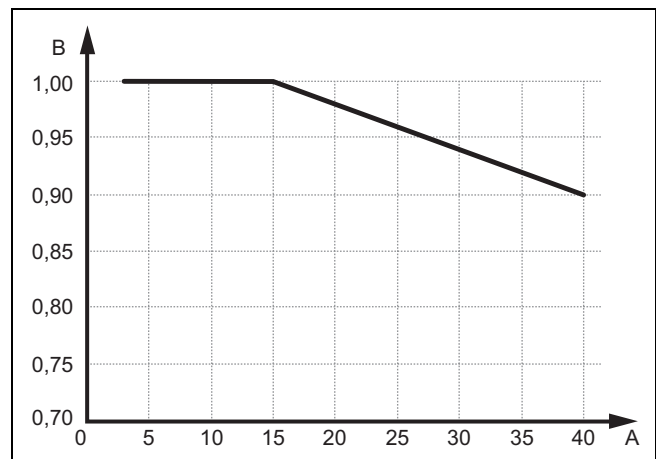
A Buitentemp. Offset B Verwarmingswatertemperatuur

#### 3.9.2 Warmwaterbedrijf



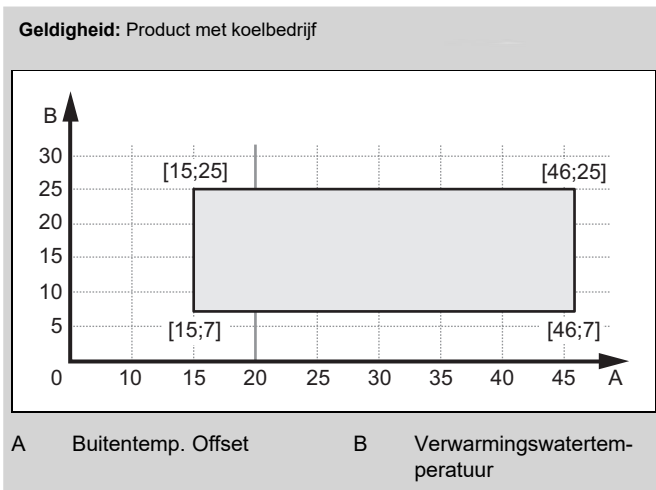
A Buitentemp. Offset B Verwarmingswatertemperatuur

#### 3.9.3 Verwarmingsvermogen



A Enkelvoudige lengte koudemiddleidingen in meter B Vermogensfactor

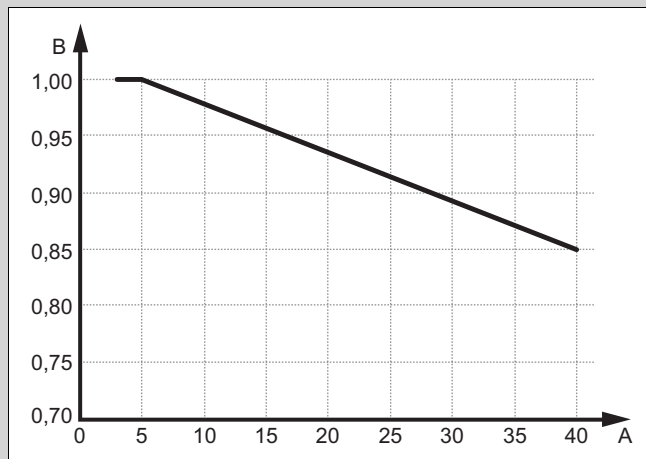
#### 3.9.4 Koelbedrijf



A Buitentemp. Offset B Verwarmingswatertemperatuur

### 3.9.5 Koelvermogen

Geldigheid: Product met koelbedrijf



A Enkelvoudige lengte koudemiddelleidingen in meter B Vermogensfactor

### 3.10 Ontdooimodus

Bij buitentemperaturen onder 5 °C kan dauwwater aan de lamellen van de verdamper bevroren en kan zich rijp vormen. De rijp wordt automatisch herkend en met bepaalde intervallen automatisch ontdooid.

De ontdooiing gebeurt met een koudecircuitomkering tijdens het bedrijf van de warmtepomp. De hiervoor benodigde warmte-energie wordt aan de CV-installatie ontnomen.

Een correcte ontdooibedrijf wordt alleen mogelijk gemaakt als een minimumhoeveelheid CV-water in de CV-installatie circuleert:

Product	Bij geactiveerde hulpverwarming	Bij gedeactiveerde hulpverwarming
VWL 35/5 en VWL 55/5	15 liter	40 liter
VWL 75/5	20 liter	55 liter
VWL 105/5 en VWL 125/5	45 liter	150 liter

### 3.11 Veiligheidsinrichtingen

Het product is met technische veiligheidsinrichtingen uitgerust. Zie afbeelding veiligheidsinrichtingen (→ Bijlage B).

Als de druk in het koudemiddelcircuit de maximumdruk van 4,15 MPa (41,5 bar) overschrijdt, dan schakelt de drukkewaker het product tijdelijk uit. Na een wachttijd vindt een nieuwe startpoging plaats. Na drie mislukte startpogingen na elkaar wordt een foutmelding weergegeven.

Als het product uitgeschakeld wordt, dan wordt de verwarming van de carterbehuizing bij een compressoruitlaattemperatuur van 7 °C ingeschakeld om mogelijke schade bij het herinschakelen te verhinderen.

Als de compressorinlaattemperatuur en compressoruitlaattemperatuur onder -15 °C liggen, dan gaat de compressor niet in werking.

Als de gemeten temperatuur aan de compressoruitlaat hoger is dan de toegestane temperatuur, dan wordt de compressor uitgeschakeld. De toegestane temperatuur is afhankelijk van de verdampings- en condensatietemperatuur.

In de binnenunit wordt de circulerende waterhoeveelheid van het CV-circuit bewaakt. Als bij een warmtevraag bij lopende circulatiepomp geen doorstroming wordt herkend, dan treedt de compressor niet in werking.

Als de CV-watertemperatuur onder 4 °C daalt, dan wordt automatisch de vorstbeveiligingsfunctie van het product geactiveerd door de CV-pomp te starten.

## 4 Montage

### 4.1 Product uitpakken

1. Verwijder de buitenste verpakkingsdelen.
2. Verwijder het toebehoren.
3. Verwijder de documentatie.
4. Verwijder de vier schroeven van de pallet.

### 4.2 Leveringsomvang controleren

- ▶ Controleer de inhoud van de verpakkingseenheden.

Aantal	Omschrijving
1	Product
1	Condensafvoertrechter
1	Zakje met kleine delen
1	Zakje met documentatie

### 4.3 Product transporteren



#### Waarschuwing!

#### Verwondingsgevaar door groot gewicht bij het optillen!

Te groot gewicht bij het optillen kan tot letsels, bijv. aan de wervelkolom, leiden.

- ▶ Neem het gewicht van het product in acht.
- ▶ Til het product VWL 35/5 tot VWL 75/5 met twee personen op.
- ▶ Til het product VWL 105/5 en VWL 125/5 met vier personen op.



#### Opgelet!

#### Risico op materiële schade door ondeskundig transporteren!

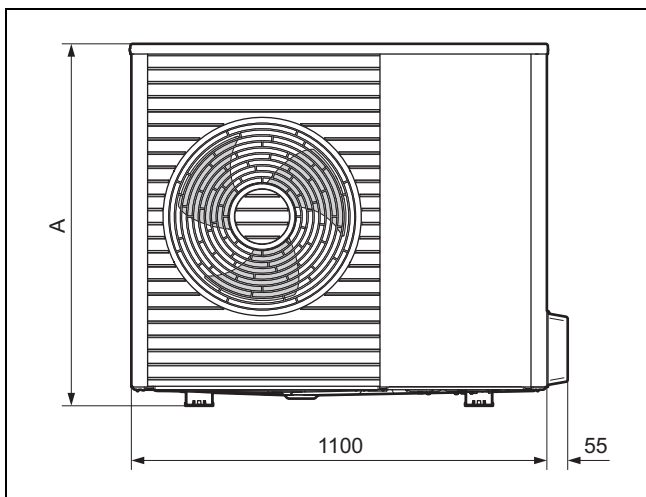
Het product mag nooit meer dan 45° worden gekanteld. Anders kan het later tot storingen in het koudemiddelcircuit komen.

- ▶ Kantel het product tijdens het transport maximaal tot 45°.

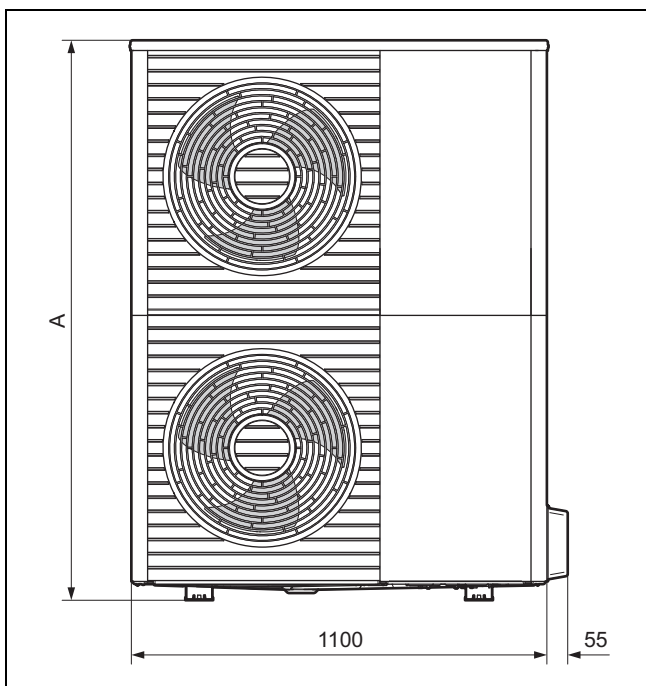
1. Gebruik de transportlussen of draagbanden of een geschikte steekwagen.
2. Bescherm de bekledingsdelen tegen beschadiging.

## 4.4 Afmetingen

### 4.4.1 Vooraanzicht

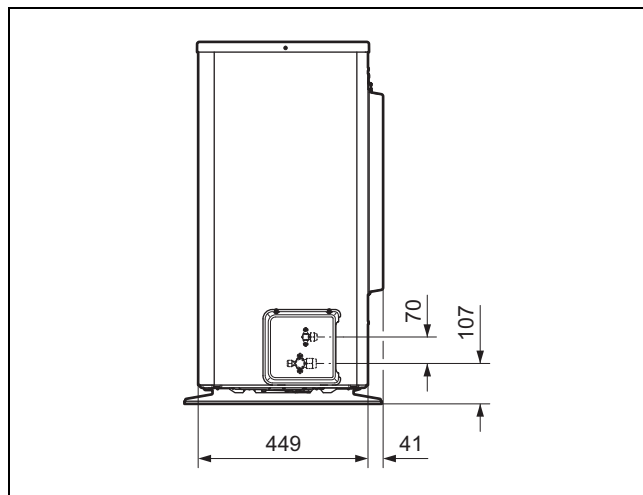


Product	A
VWL 35/5 ...	765
VWL 55/5 ...	765
VWL 75/5 ...	965

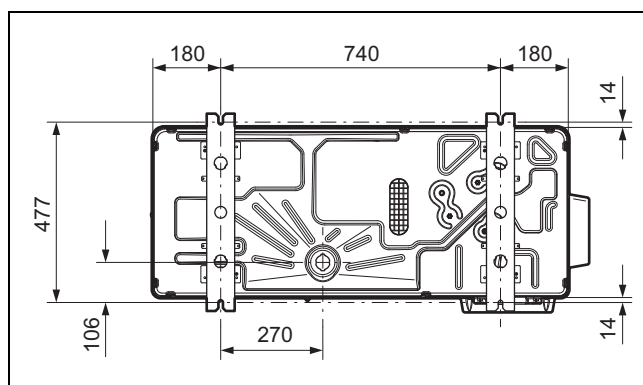


Product	A
VWL 105/5 ...	1565
VWL 125/5 ...	1565

### 4.4.2 Zijaanzicht, rechts



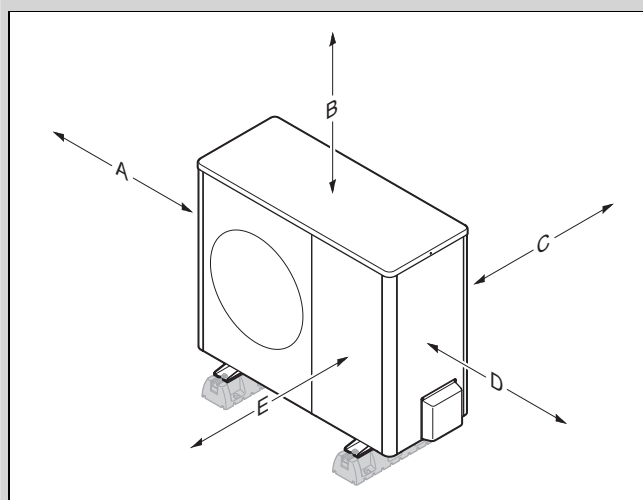
### 4.4.3 Onderaanzicht



## 4.5 Minimumafstanden in acht nemen

- ▶ Neem de opgegeven minimumafstanden in acht om voldoende luchtstroom te garanderen en onderhoudswerkzaamheden te vergemakkelijken.
- ▶ Zorg ervoor dat er voldoende plaats voor de installatie van de hydraulische leidingen voorhanden is.

**Geldigheid:** Bodemopstelling OF Montage op een plat dak

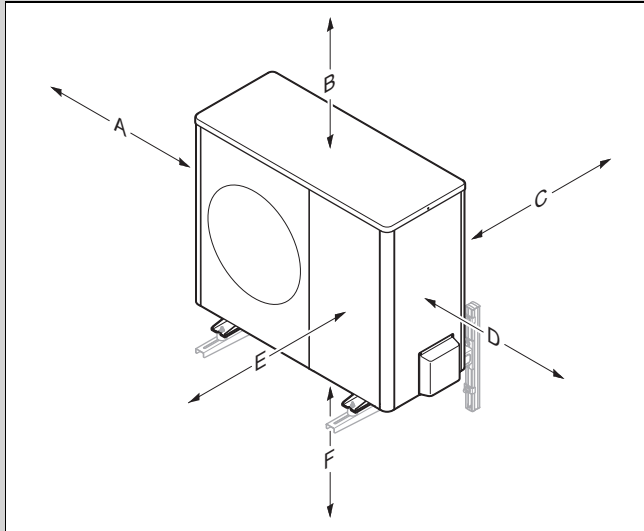


Minimumafstand	CV-bedrijf	CV- en koelbedrijf
A	100 mm	100 mm
B	1000 mm	1000 mm

Minimumafstand	CV-bedrijf	CV- en koelbedrijf
C	200 mm <sup>1)</sup>	250 mm
D	500 mm	500 mm
E	600 mm	600 mm

1) Voor de maat C wordt 250 mm aanbevolen om een goede toegankelijkheid bij de elektrische installatie te garanderen.

Geldigheid: Wandmontage



Minimumafstand	CV-bedrijf	CV- en koelbedrijf
A	100 mm	100 mm
B	1000 mm	1000 mm
C	200 mm <sup>1)</sup>	250 mm
D	500 mm	500 mm
E	600 mm	600 mm
F	300 mm	300 mm

1) Voor de maat C wordt 250 mm aanbevolen om een goede toegankelijkheid bij de elektrische installatie te garanderen.

#### 4.6 Voorwaarden voor het montagetype

Het product is voor deze montagetypes geschikt:

- Bodemopstelling
- Wandmontage
- Montage op een plat dak

Bij het montagetype moeten deze voorwaarden in acht worden genomen:

- De wandmontage met de wandhouder uit het toebereid is voor de producten VWL 105/5 en VWL 125/5 niet toegestaan.
- De platdakmontage is voor heel koude of sneeuwrijke gebieden niet geschikt.

#### 4.7 Eisen aan de opstellingsplaats



##### Gevaar!

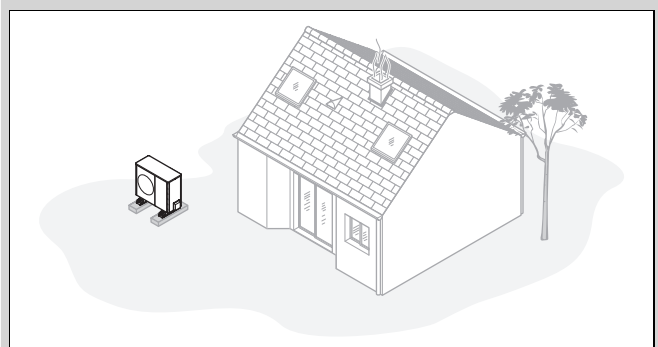
##### Verwondingsgevaar door ijsvorming!

De luchttemperatuur aan de luchtuitlaat ligt onder de buitentemperatuur. Daardoor kan er ijsvorming ontstaan.

- ▶ Kies een plaats en een uitlijning waarbij de luchtuitlaat minstens 3 m afstand tot trottoirs, gepleisterde ondergronden en tot afvoerpijpen heeft.

- ▶ Wanneer de opstelplaats in de directe nabijheid van de kustlijn ligt, houd er dan rekening mee, dat het product door een extra beschermingsinrichting moet worden beschermd tegen spatwater. Daarbij moeten de minimale afstanden worden aangehouden.
- ▶ Houd het toegestane hoogteverschil tussen buitenunit en binnenunit aan.
- ▶ Houd afstand tot ontvlambare stoffen of ontvlambare gassen.
- ▶ Blijf op een afstand van warmtebronnen.
- ▶ Vermijd gebruik van voorbelaste afzuiglucht.
- ▶ Houd afstand tot ventilatieopeningen en afvoerschachten.
- ▶ Houd afstand tot bladeren verliezende bomen en struiken.
- ▶ Stel de buitenunit niet aan stoffige lucht bloot.
- ▶ Stel de buitenunit niet aan corrosieve lucht bloot. Blijf op een afstand van dierenverblijven.
- ▶ Houd er rekening mee dat de opstelplaats onder 2000 m boven de zeespiegel dient te liggen.
- ▶ Houd rekening met de geluidsemissies. Kies een opstelplaats met een zo groot mogelijke afstand tot de eigen slaapkamer.
- ▶ Houd rekening met de geluidsemissies. Kies een opstelplaats met een zo groot mogelijke afstand tot de vensters van het gebouw ernaast.

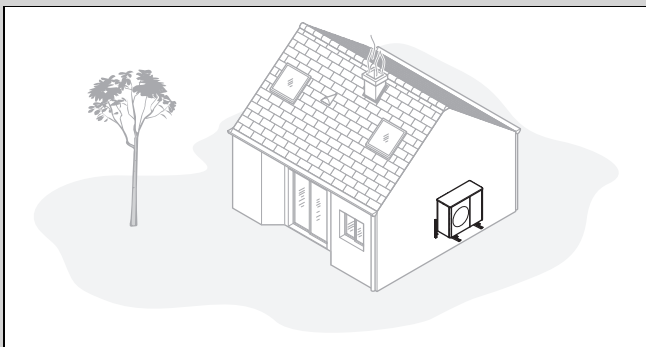
Geldigheid: Bodemopstelling



- ▶ Vermijd een opstellingsplaats die in een hoek van een ruimte, in een nis, tussen muren of tussen omheiningen ligt.
- ▶ Vermijd het opnieuw aanzuigen van de lucht van de luchtuitlaat.
- ▶ Zorg ervoor dat zich op de ondergrond geen water kan verzamelen.
- ▶ Zorg ervoor dat de ondergrond goed water kan opnemen.
- ▶ Plan een grind- en ballastbed voor de condensafvoer.
- ▶ Kies een opstelplaats die in de winter vrij is van sneeuwophopingen.

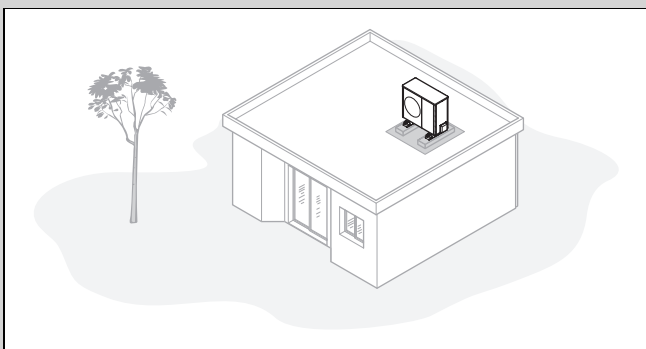
- ▶ Kies een opstelplaats waar geen sterke winde op de luchtinlaat kan inwerken. Plaats het toestel het best dwars op de hoofdwindrichting.
- ▶ Als de opstellingsplaats niet tegen de wind beschermd is, plan dan de opstelling van een beschermingswand.
- ▶ Houd rekening met de geluidsemissies. Vermijd hoeken van ruimtes, nissen of plaatsen tussen muren.
- ▶ Houd rekening met de geluidsemissies. Kies een opstelplaats met goede geluidsabsorptie (bijv. door gazon, struiken of palissades).
- ▶ Plan de ondergrondse plaatsing van de hydraulische en elektrische leidingen. Plaats een beschermbuis die van de buitenunit door de muur van het gebouw loopt.

**Geldigheid:** Wandmontage



- ▶ Zorg ervoor dat de wand aan de statische vereisten voldoet. Houd rekening met het gewicht van wandhouder (toebehoren) en buitenunit.
- ▶ Vermijd een montagepositie in de buurt van een venster.
- ▶ Houd rekening met de geluidsemissies. Blijf op een afstand van reflecterende muren van gebouwen.
- ▶ Plan de plaatsing van de hydraulische en elektrische leidingen.
- ▶ Plan een wanddoorvoer.

**Geldigheid:** Montage op een plat dak

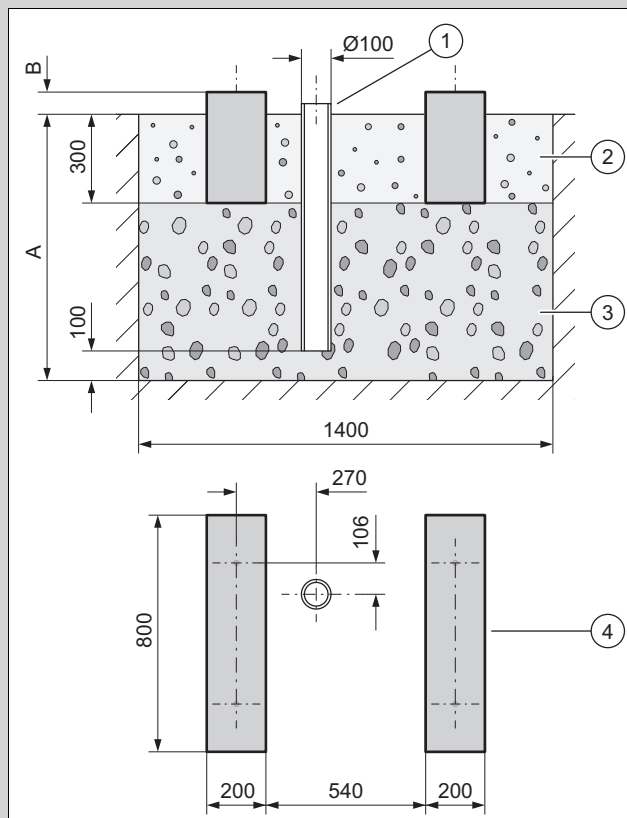


- ▶ Monteer het product alleen op gebouwen met massieve constructie en ononderbroken gegoten betonnen plafond.
- ▶ Monteer het product niet op gebouwen met houten constructie of met een lichte dakconstructie.
- ▶ Kies een opstelplaats die gemakkelijk toegankelijk is om onderhouds- en servicewerkzaamheden te kunnen uitvoeren.
- ▶ Kies een opstelplaats die gemakkelijk toegankelijk is om het product regelmatig van bladeren of sneeuw te ontdoen.
- ▶ Kies een opstelplaats in de omgeving van een afvoerpijp.
- ▶ Kies een opstelplaats waar geen sterke winde op de luchtinlaat kan inwerken. Plaats het toestel het best dwars op de hoofdwindrichting.

- ▶ Als de opstellingsplaats niet tegen de wind beschermd is, plan dan de opstelling van een beschermingswand.
- ▶ Houd rekening met de geluidsemissies. Houd afstand tot gebouwen in de omgeving.
- ▶ Plan de plaatsing van de hydraulische en elektrische leidingen.
- ▶ Plan een wanddoorvoer.

## 4.8 Fundering maken

**Geldigheid:** Bodemopstelling



- ▶ Maak een put in de grond. De aanbevolen afmetingen vindt u in de afbeelding terug.
- ▶ Plaats een valpijp (1).
- ▶ Breng een laag grof grind (3) aan. Dimensioneer de diepte (A) volgens de plaatselijke omstandigheden.
  - Regio met vorst aan de grond: minimumdiepte: 900 mm
  - Regio zonder vorst aan de grond: minimumdiepte: 600 mm
- ▶ Dimensioneer de hoogte (B) volgens de plaatselijke omstandigheden.
- ▶ Maak twee strookfunderingen (4) van beton. De aanbevolen afmetingen vindt u in de afbeelding terug.
- ▶ Breng tussen en naast de strookfundering een grindbed (2) aan.

## 4.9 Werkveiligheid garanderen

**Geldigheid:** Wandmontage

- ▶ Zorg voor een veilige toegang tot de montagepositie aan de wand.
- ▶ Monteer, wanneer de werkzaamheden aan het product op een hoogte van meer dan 3 m plaatsvinden, een technische valbeveiliging.
- ▶ Houd de plaatselijke wetgeving en voorschriften aan.

**Geldigheid:** Montage op een plat dak

- ▶ Zorg voor een veilige toegang tot het platte dak.
- ▶ Neem een veiligheidsbereik van 2 m tot de valrand in acht, plus een vereiste afstand voor het werken aan het product. Het veiligheidsbereik mag niet worden betreden.
- ▶ Monteer als alternatief aan de valrand een technische valbeveiliging, bijvoorbeeld een belastbaar platform.
- ▶ Stel als alternatief een technische opvanginrichting op, bijvoorbeeld een stelling of een vangnet.
- ▶ Houd voldoende afstand van een dakuitstapluk en tot platte dakvensters.
- ▶ Beveilig een dakuitstapluk en platdakvenster tijdens de werkzaamheden tegen het betreden en erin vallen, bijvoorbeeld door een afsperring.

## 4.10 Product opstellen

**Geldigheid:** Bodemopstelling

- ▶ Gebruik afhankelijk van de gewenste montage methode de passende producten uit de toebehoren.
  - Geen dempingsvoeten
  - Grote dempingsvoeten
  - Verhogingssokkel en kleine dempingsvoeten
- ▶ Lijn het product horizontaal uit.

**Geldigheid:** Wandmontage

- ▶ Controleer de opbouw en het draagvermogen van de muur. Neem het gewicht van het product in acht.
- ▶ Gebruik de bij de wandopbouw passende wandhouder uit het toebehoren.
- ▶ Gebruik de kleine dempingsvoeten.
- ▶ Lijn het product horizontaal uit.

**Geldigheid:** Montage op een plat dak



### **Waarschuwing!** **Gevaar voor lichamelijk letsel door kantelen bij wind!**

Bij windbelasting kan het product kantelen.

- ▶ Gebruik twee betonnen sokkels en een slipvaste mat.
  - ▶ Schroef het product aan de betonnen sokkel vast.
- 
- ▶ Gebruik de grote dempingsvoeten.
  - ▶ Lijn het product horizontaal uit.

## 4.11 Condensafvoerleiding aansluiten

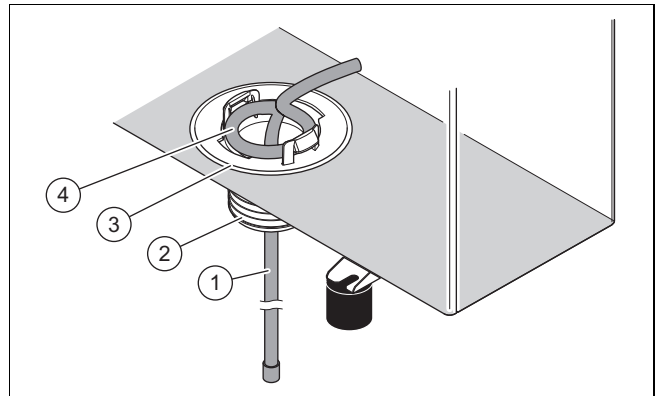


### **Gevaar!** **Verwondingsgevaar door bevrozende condens!**

Bevroren condens op paden kan tot een val leiden.

- ▶ Zorg ervoor dat afgelopen condens niet op paden terechtkomt en daar ijs kan vormen.

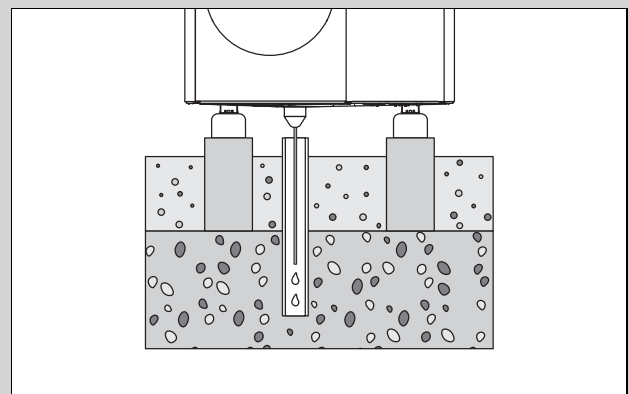
1. Let erop bij alle installatietypen, dat het optredende condenswater vorstvrij wordt afgevoerd.



**Geldigheid:** Bodemopstelling

**Voorwaarde:** Uitvoering zonder afvoerleiding

- ▶ Monteer de condenswaterafvoertrechter (3) uit de bijverpakking.
- ▶ Schuif de verwarmingsdraad (1) van binnen door de condensafvoertrechter in de valpijp.
- ▶ Plaats de binnenliggende verwarmingsdraad zodanig, dat de lus (4) concentrisch ten opzichte van het gat in de bodemplaat ligt.



- ▶ Zorg ervoor dat de condensafvoertrechter in het midden boven de valpijp in het grindbed is gepositioneerd.

**Voorwaarde:** Uitvoering met afvoerleiding

- ▶ Installeer deze uitvoering alleen in regio's zonder bodembevriezing.
- ▶ Monteer de condenswaterafvoertrechter (3) en de adapter (2) uit de bijverpakking.
- ▶ Sluit de afvoerleiding op de adapter aan.
- ▶ Schuif de verwarmingsdraad (1) van binnen door de condensafvoertrechter en de adapter in de afvoerleiding.



- ▶ Plaats de binnenliggende verwarmingsdraad zodanig, dat de lus (4) concentrisch ten opzichte van het gat in de bodemplaat ligt.

**Geldigheid:** Wandmontage

**Voorwaarde:** Uitvoering zonder afvoerleiding

- ▶ Monteer de condenswaterafvoertrechter (3) uit de bijverpakking.
- ▶ Schuif de verwarmingsdraad (1) van binnen door de condensafvoertrechter naar buiten.
- ▶ Schuif het uiteinde van het verwarmingsdraad zo ver van buiten door de condenswaterafvoertrechter naar binnen terug, tot er een U-vormige bocht in de condenswaterafvoertrechter overblijft.
- ▶ Plaats de binnenliggende verwarmingsdraad zodanig, dat de lus (4) concentrisch ten opzichte van het gat in de bodemplaat ligt.
- ▶ Gebruik een grindbed onder het product, om het condenswater af te voeren.

**Voorwaarde:** Uitvoering met afvoerleiding

- ▶ Monteer de condenswaterafvoertrechter (3) en de adapter (2) uit de bijverpakking.
- ▶ Sluit de afvoerleiding op de adapter en een regenpijp aan. Let daarbij op voldoende afschot.
- ▶ Schuif de verwarmingsdraad (1) van binnen door de condensafvoertrechter en de adapter in de afvoerleiding.
- ▶ Plaats de binnenliggende verwarmingsdraad zodanig, dat de lus (4) concentrisch ten opzichte van het gat in de bodemplaat ligt.
- ▶ Wanneer het om een regio met bodembevriezing gaat, dan installeert u een elektrische hulpverwarming voor de afvoerleiding.

**Geldigheid:** Montage op een plat dak

**Voorwaarde:** Uitvoering zonder afvoerleiding

- ▶ Monteer de condenswaterafvoertrechter (3) uit de bijverpakking.
- ▶ Schuif de verwarmingsdraad (1) van binnen door de condensafvoertrechter naar buiten.
- ▶ Plaats de binnenliggende verwarmingsdraad zodanig, dat de lus (4) concentrisch ten opzichte van het gat in de bodemplaat ligt.
- ▶ Gebruik het plat dak om het condenswater af te voeren.

**Voorwaarde:** Uitvoering met afvoerleiding

- ▶ Monteer de condenswaterafvoertrechter (3) en de adapter (2) uit de bijverpakking.
- ▶ Sluit de afvoerleiding op de adapter en via een kort traject op een regenpijp aan. Let daarbij op voldoende afschot.
- ▶ Schuif de verwarmingsdraad (1) van binnen door de condensafvoertrechter en de adapter in de afvoerleiding.
- ▶ Plaats de binnenliggende verwarmingsdraad zodanig, dat de lus (4) concentrisch ten opzichte van het gat in de bodemplaat ligt.
- ▶ Wanneer het om een regio met bodembevriezing gaat, dan installeert u een elektrische hulpverwarming voor de afvoerleiding.

## 4.12 Beschermingswand opstellen

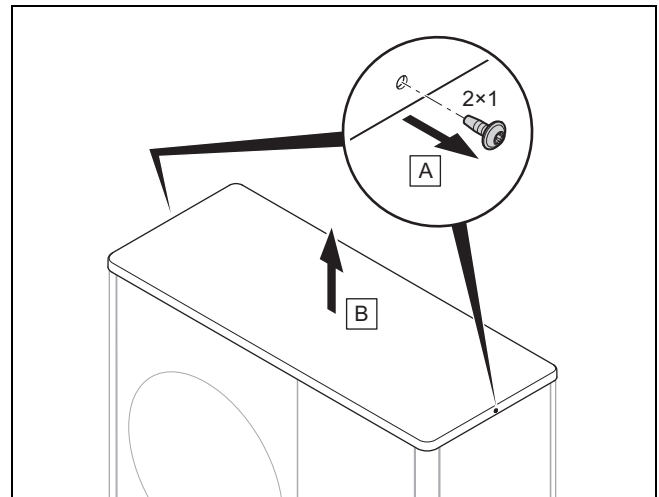
**Geldigheid:** Bodemopstelling OF Montage op een plat dak

- ▶ Als de opstellingsplaats niet tegen de wind beschermd is, stel dan een beschermingswand tegen de wind op.
- ▶ Houd daarbij de minimumafstanden aan.

## 4.13 Manteldelen demonteren/monteren

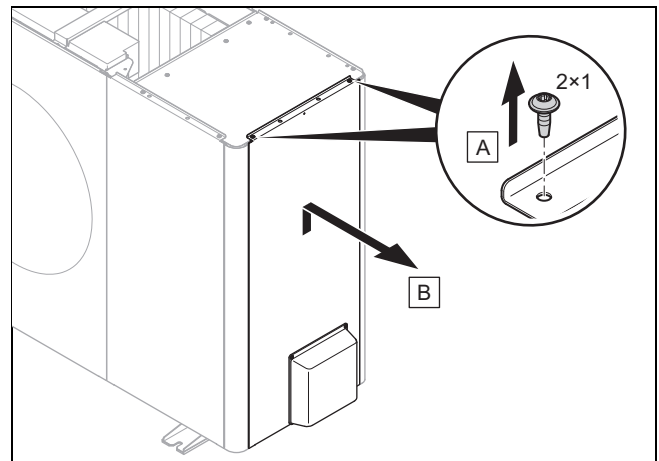
De volgende werkzaamheden moeten alleen indien nodig worden uitgevoerd of bij onderhouds- of reparatiewerkzaamheden.

### 4.13.1 Manteldeksel demonteren



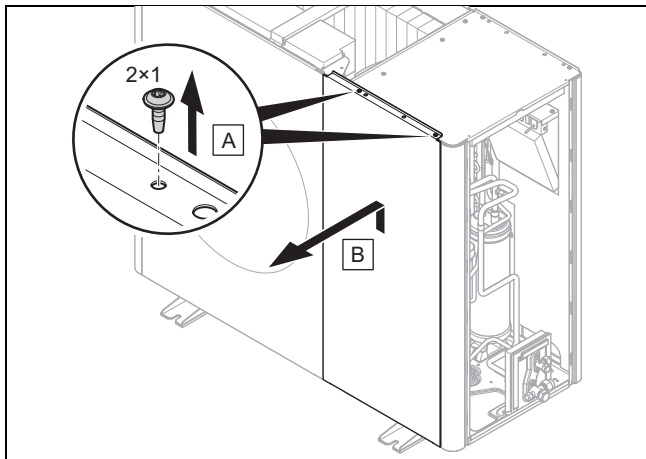
- ▶ Demonteer het manteldeksel zoals weergegeven in de afbeelding.

### 4.13.2 Rechter zijmantel demonteren



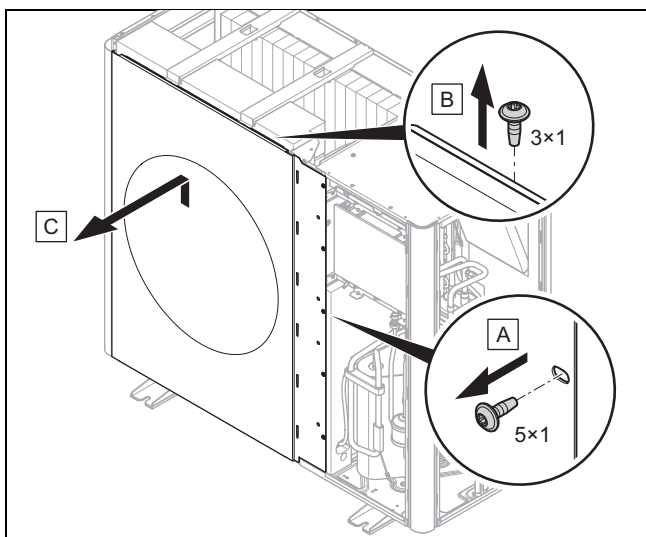
- ▶ Demonteer de rechter zijmantel zoals weergegeven in de afbeelding.

### 4.13.3 Voormantel demonteren



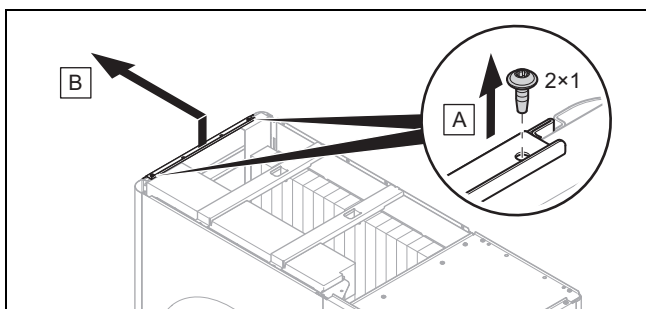
- ▶ Demonteer de voormantel zoals weergegeven in de afbeelding.

### 4.13.4 Luchtuitlaatrooster demonteren



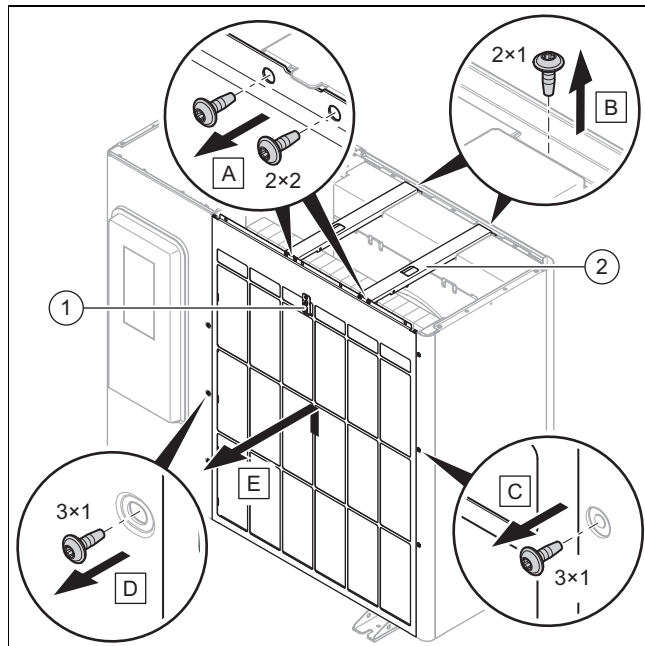
- ▶ Demonteer het luchtuitlaatrooster zoals weergegeven in de afbeelding.

### 4.13.5 Linker zijmantel demonteren



- ▶ Demonteer de linker zijmantel zoals weergegeven in de afbeelding.

### 4.13.6 Luchtinlaatrooster demonteren



1. Koppel de elektrische verbinding aan de temperatuursensor (1) los.
2. Demonteer de beide dwarsverstevingen (2) zoals weergegeven op de afbeelding.
3. Demonteer het luchtinlaatrooster zoals weergegeven in de afbeelding.

### 4.13.7 Manteldelen monteren

1. Ga bij het monteren in omgekeerde volgorde van het demonteren te werk.
2. Volg daarvoor de afbeeldingen van de demontage. (→ Hoofdstuk 4.13.1)

## 5 Hydraulische installatie

### 5.1 Werkzaamheden aan het koudemiddelcircuit voorbereiden



#### Gevaar!

#### Kans op letsel en milieuschade door lekkend koudemiddel!

Lekkend koudemiddel kan bij contact letsels veroorzaken. Lekkend koudemiddel leidt tot milieuschade als het in de atmosfeer terecht komt.

- ▶ Voer de werkzaamheden aan het koudemiddelcircuit alleen uit als u hiervoor bent opgeleid.



#### Opgelet!

#### Kans op materiële schade bij het afzuigen van het koudemiddel!

Bij het afzuigen van koudemiddel kan er materiële schade door bevroren ontstaan.

- ▶ Zorg ervoor dat de condensor van de binnenunit bij het afzuigen van koudemiddel



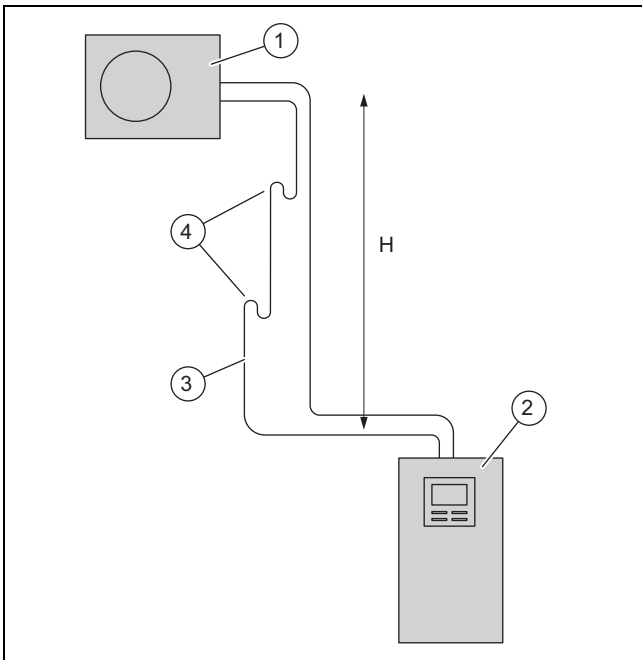
aan secundaire zijde met CV-water doorstroomd wordt of volledig geleegd is.

1. De buitenunit is met het koudemiddel R410A gevuld. Bepaal of extra koudemiddel vereist is.
2. Controleer of beide afsluitkranen gesloten zijn.
3. Zorg voor passende en geschikte koudemiddelleidingen conform de technische gegevens.
4. Zorg ervoor, dat de gebruikte koudemiddelleidingen aan deze eisen voldoen:
  - Speciale koperbuis voor de koudetechniek
  - Thermische isolatie
  - Weerbestendigheid en UV-bestendigheid.
  - Bescherming tegen beten van kleine dieren.
  - Flenzen met 90°-kraag conform SAE-norm
5. Houd de koudemiddelleidingen tot aan de installatie gesloten.
6. Zorg voor het nodige gereedschap en de nodige toestellen:

Altijd vereist	Eventueel vereist
- Flensgereedschap voor 90°-flens	- Koudemiddelfles met R410A
- Momentsleutel	- Koudemiddelweger
- Koudemiddelarmatuur	
- Stikstoffles	
- Vacuümpomp	
- Vacuümmeter	

## 5.2 Installatie van de koudemiddelleidingen plannen

### 5.2.1 Buitenunit boven binnenunit

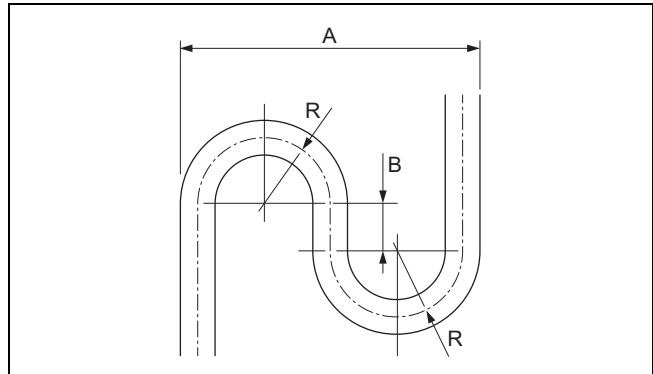


- |   |               |   |                |
|---|---------------|---|----------------|
| 1 | Buiteneenheid | 3 | Heetgasleiding |
| 2 | Binneneenheid | 4 | Oliehefbocht   |

De buitenunit kan tot een maximaal hoogteverschil H van 30 m boven de binnenunit worden geïnstalleerd. Daarbij is een koudemiddelleiding van maximaal 40 m enkelvoudige lengte toegestaan. Afhankelijk van het hoogteverschil moeten oliehefbochten in de heetgasleiding worden geïnstalleerd

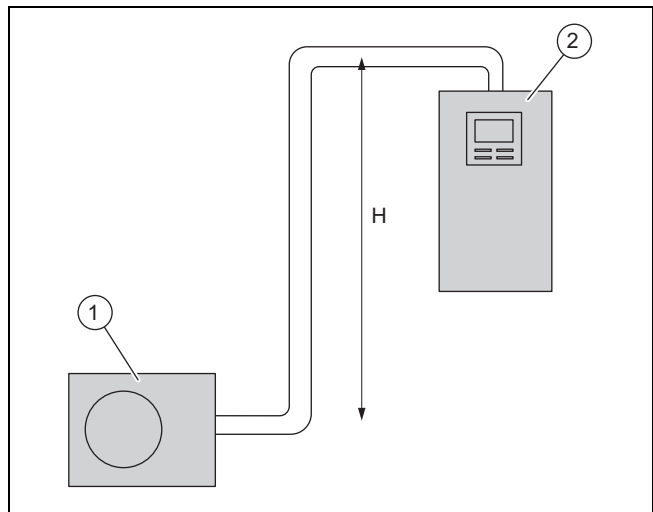
Hoogteverschil H	Oliehefbocht
tot 10 m	Geen oliehefbocht nodig
tot 20 m	Een oliehefbocht op 10 m hoogte
boven 20 m	Een oliehefbocht op 10 m hoogte, een volgende oliehefbocht op 20 m hoogte

De oliehefbocht moet aan deze geometrische eisen voldoen.



Product	Buitendiameter, heetgasleiding	A	B	R
VWL 35/5 en VWL 55/5	1/2 "	173	40	40
VWL 75/5 tot VWL 125/5	5/8 "	256	40	60

### 5.2.2 Binnenunit boven buitenunit



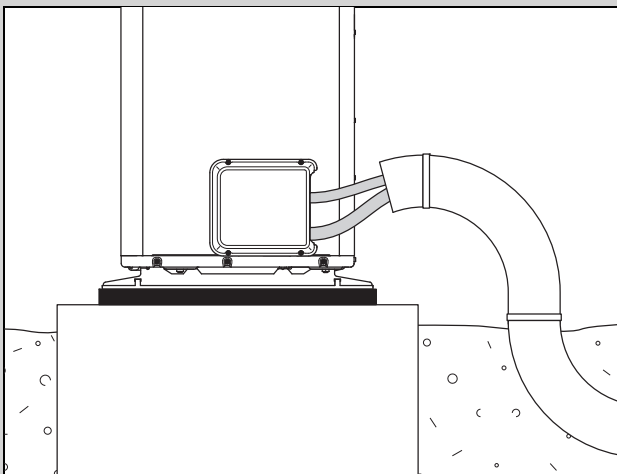
- |   |               |   |               |
|---|---------------|---|---------------|
| 1 | Buiteneenheid | 2 | Binneneenheid |
|---|---------------|---|---------------|

De binnenunit kan tot een maximaal hoogteverschil H van 10 m boven de buitenunit worden geïnstalleerd. Daarbij is een koudemiddelleiding van maximaal 25 m enkelvoudige lengte toegestaan. Er is geen oliehefbocht nodig.

### 5.3 Koudemiddelleidingen naar product installeren

**Geldigheid:** Bodemopstelling

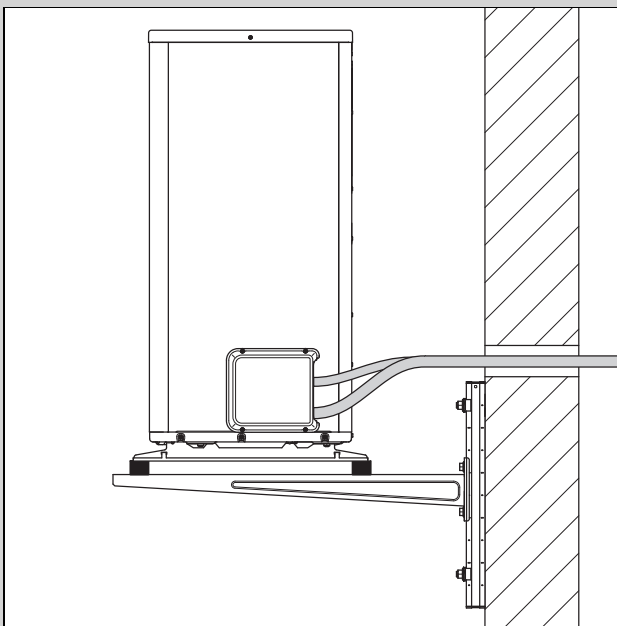
- ▶ Installeer de koudemiddelleidingen door de wanddoorvoer naar het product.



- ▶ Installeer de koudemiddelleidingen door een geschikte beschermingsbuis in de bodem, zoals in de afbeelding getoond.
- ▶ Buig de koudemiddelleidingen slechts één keer in hun definitieve positie. Gebruik een buigveer of een buiggereedschap om knikken te vermijden.
- ▶ Plaats de koudemiddelleidingen in de wanddoorvoer met licht verval naar buiten.
- ▶ Installeer de koudemiddelleidingen centrisch door de wanddoorvoer, zonder dat de leidingen de wand raken.

**Geldigheid:** Wandmontage

- ▶ Installeer de koudemiddelleidingen door de wanddoorvoer naar het product.



- ▶ Buig de koudemiddelleidingen slechts één keer in hun definitieve positie. Gebruik een buigveer of een buiggereedschap om knikken te vermijden.
- ▶ Zorg ervoor dat de koudemiddelleidingen de wand en de bekledingsdelen van het product niet raken.

- ▶ Plaats de koudemiddelleidingen in de wanddoorvoer met licht verval naar buiten.
- ▶ Installeer de koudemiddelleidingen centrisch door de wanddoorvoer, zonder dat de leidingen de wand raken.

### 5.4 Koudemiddelleidingen in gebouwen installeren



#### Opgelet!

#### Risico voor geluidsoverdracht!

Bij verkeerde installatie van de koudemiddelleidingen kan tijdens bedrijf geluidsoverdracht naar het gebouw optreden.

- ▶ Installeer de koudemiddelleidingen in het gebouw niet in de afwerkvloer of het metselwerk.
- ▶ Installeer de koudemiddelleidingen in gebouwen niet door woonruimten.

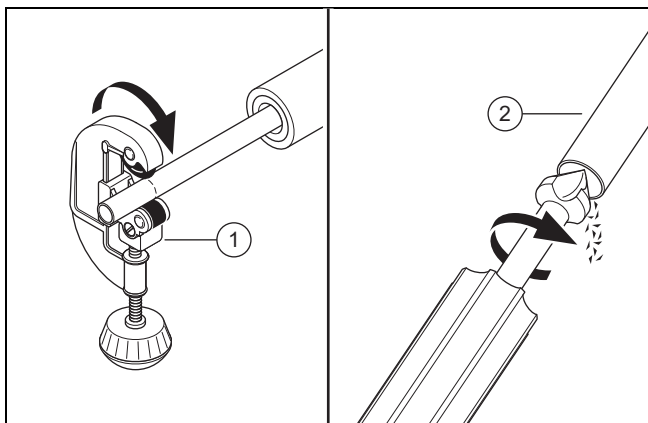
1. Installeer de koudemiddelleidingen van de wanddoorvoer naar de binneneenheid.
2. Buig de koudemiddelleidingen slechts één keer in hun definitieve positie. Gebruik een buigveer of een buiggereedschap om knikken te vermijden.
3. Buig de koudemiddelleidingen haaks ten opzicht van de wand en vermijd mechanische spanning bij de installatie.
4. Zorg ervoor dat de koudemiddelleidingen de muur niet raken.
5. Gebruik voor de bevestiging wandbeugels met rubberen inlegstukken. Plaats de wandbeugels om de thermische isolatie van de koudemiddelleiding.
6. Controleer of oliehefbochten nodig zijn (→ Hoofdstuk 5.2).
7. Neem eventueel oliehefbochten op in de heetgasleiding.

### 5.5 Afdekking van de hydraulische aansluitingen demonteren

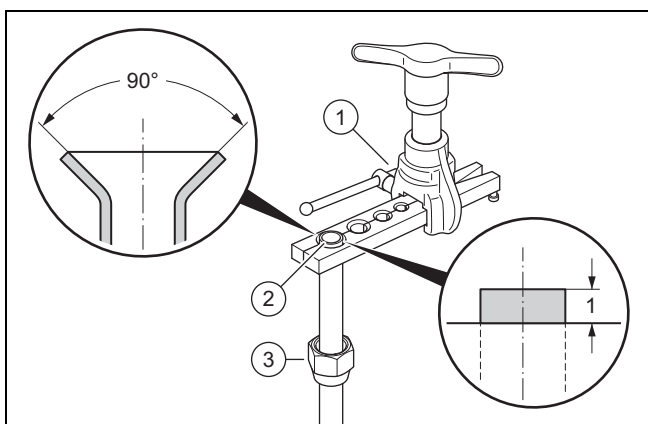
1. Verwijder de schroeven aan de bovenste rand.
2. Maak de afdekking los door het optillen uit de vergrendeling.

### 5.6 Buiseinden afkorten en ombuigen

1. Houd de buiseinden bij de bewerking naar onderen.
2. Vermijd het indringen van metaalspanen, vuil of vocht.

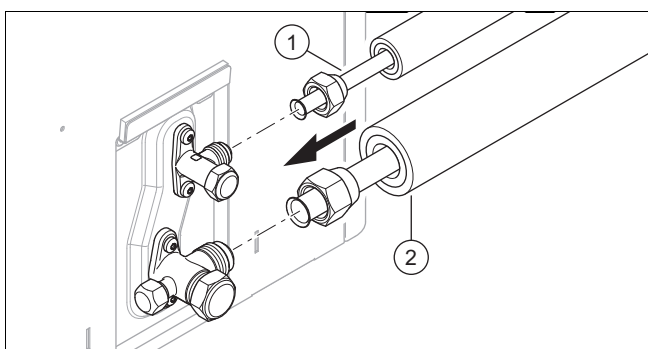


3. Kort de koperbuis met een buissnijder (1) in een rechte hoek af.
4. Ontgraat het buiseinde (2) aan binnen- en buitenzijde. Verwijder alle spanen zorgvuldig.
5. Schroef de flensmoer aan het bijbehorende serviceventiel eraf.



6. Schuif de flensmoer (3) op het buiseinde.
7. Gebruik een flensgereedschap voor een flens conform SAE-standaard (90°-flens).
8. Leg het buiseinde in de passende matrijs van het flensgereedschap (1). Laat het buiseinde 1 mm uitsteken. Span het buiseinde in.
9. Verbreed het buiseinde (2) met het flensgereedschap.

### 5.7 Koudemiddelleidingen aansluiten



1. Breng een druppel flensolie aan de buitenzijden van de buiseinden aan.
2. Sluit de heetgasleiding (2) aan.
3. Draai de flensmoer vast. Borg hierbij het serviceventiel met een tang.

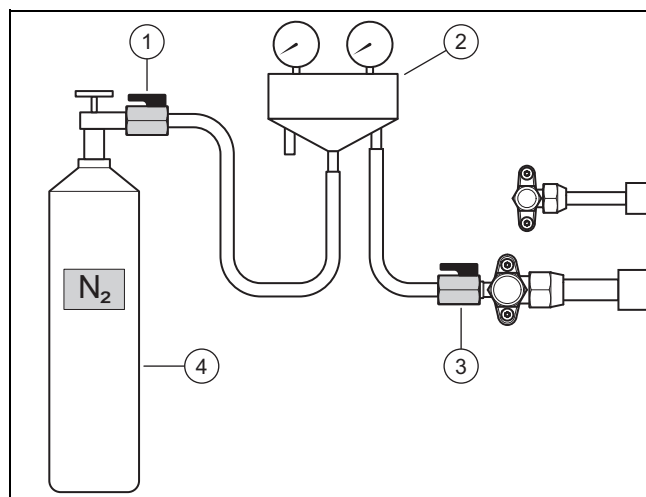
Product	Buisdiameter	Aanhaalmoment
VWL 35/5 en VWL 55/5	1/2 "	50 tot 60 Nm
VWL 75/5 tot VWL 125/5	5/8 "	65 tot 75 Nm

4. Sluit de vloeistofleiding 1 aan.
5. Draai de flensmoer vast. Borg hierbij het serviceventiel met een tang.

Product	Buisdiameter	Aanhaalmoment
VWL 35/5 en VWL 55/5	1/4 "	15 tot 20 Nm
VWL 75/5 tot VWL 125/5	3/8 "	35 tot 45 Nm

### 5.8 Koudemiddelcircuit op dichtheid controleren

1. Zorg ervoor dat de beide afsluitkranen aan de buitenunit nog gesloten zijn.
2. Neem de maximale bedrijfsdruk in het koudemiddelcircuit in acht.



3. Sluit een koudemiddelarmatuur (2) met een kogelkraan (3) op de onderhoudsaansluiting van de heetgasleiding aan.
4. Sluit de koudemiddelarmatuur met een kogelkraan (1) op een stikstoffles (4) aan. Gebruik droogstikstof.
5. Open de beide kogelkranen.
6. Open de stikstoffles.
  - Testdruk: 2,5 MPa (25 bar)
7. Sluit de stikstoffles en de kogelkraan (1).
  - Wachtijd: 10 minuten
8. Controleer alle verbindingen in het koudemiddelcircuit op lekkages. Gebruik hiervoor lekzoekspray.
9. Controleer of de druk stabiel is.

#### Resultaat 1:

Druk is stabiel en geen lek gevonden:

- ▶ Laat het stikstofgas via de koelmiddelarmatuur volledig af.
- ▶ Sluit de kogelkraan (3).

#### Resultaat 2:

De druk daalt of lek gevonden:

- ▶ Verhelp de lekkage.
- ▶ Herhaal de test.

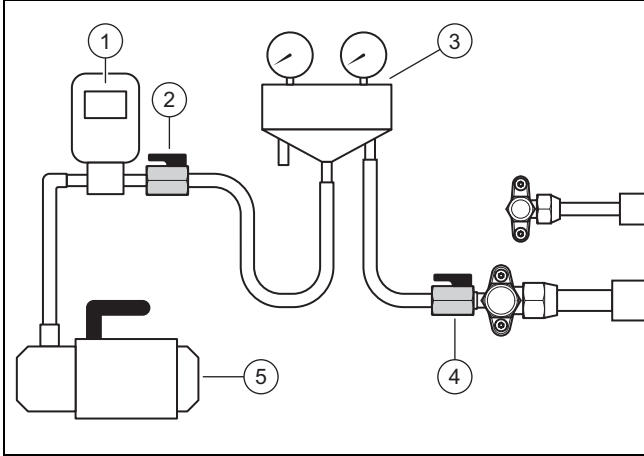
## 5.9 Koudemiddelcircuit evacueren



### Aanwijzing

Met het evacueren wordt tegelijk de restvochtigheid uit het koudemiddelcircuit verwijderd. De duur van deze procedure is van de restvochtigheid en de buitentemperatuur afhankelijk.

1. Zorg ervoor dat de beide afsluitkranen aan de buitenunit nog gesloten zijn.



2. Sluit een koudemiddelarmatuur (3) met een kogelkraan (4) op de onderhoudsaansluiting van de heetgasleiding aan.
3. Sluit de koudemiddelarmatuur met een kogelkraan (2) op een vacuümmeter (1) en een vacuümpomp (5) aan.
4. Open de beide kogelkranen.
5. **Eerste test:** schakel de vacuümpomp in.
6. Evacueer de koudemiddelleidingen en de plaatwarmtewisselaar van de binnenunit.
  - Te bereiken absolute druk: 0,1 kPa (1,0 mbar)
  - Looptijd van de vacuümpomp: 30 minuten
7. Schakel de vacuümpomp uit.
  - Wachtijd: 3 minuten
8. Controleer de druk.

### Resultaat 1:

Druk is stabiel:

- ▶ De eerste test is afgesloten. Begin met de tweede test.

### Resultaat 2:

De druk neemt toen er is een lek:

- ▶ Controleer de flensverbindingen van de buitenunit en de binnenunit. Verhelp de lekkage.
- ▶ Begin met de tweede test.

### Resultaat 3:

De druk neemt toen er is restvochtigheid:

- ▶ Voer een droging uit.
- ▶ Begin met de tweede test.

9. **Tweede test:** schakel de vacuümpomp in.
10. Evacueer de koudemiddelleidingen en de plaatwarmtewisselaar van de binnenunit.
  - Te bereiken absolute druk: 0,1 kPa (1,0 mbar)
  - Looptijd van de vacuümpomp: 30 minuten
11. Schakel de vacuümpomp uit.

- Wachtijd: 3 minuten

12. Controleer de druk.

### Resultaat 1:

Druk is stabiel:

- ▶ De tweede test is afgesloten. Sluit de kogelkranen (2) en (4).

### Resultaat 2:

De druk neemt toe.

- ▶ Herhaal de tweede test.

## 5.10 Bijkomend koudemiddel vullen



### Gevaar!

### Gevaar voor verwondingen door lekkend koudemiddel!

Lekkend koudemiddel kan bij contact letsels veroorzaken.

- ▶ Draag beschermende uitrusting.

1. Bepaal de enkele lengte van de koudemiddelleiding.
2. Bereken de benodigde hoeveelheid extra koudemiddel.

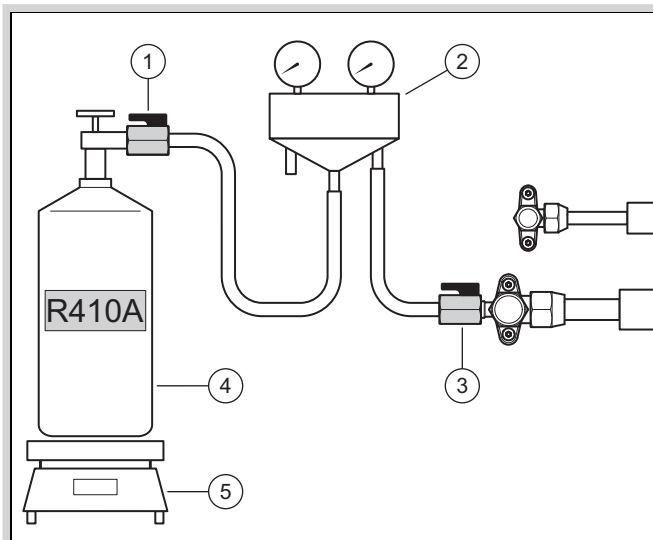
Product	Enkelvoudige lengte	Koudemiddelhoeveelheid
VWL 35/5 en VWL 55/5	< 15 m	Geen
	15 m tot 25 m	30 g per bijkomende meter (boven 15 m)
	25 m tot 40 m	300 + 47 g per extra meter (boven 25 m)

Product	Enkelvoudige lengte	Koudemiddelhoeveelheid
VWL 75/5	< 15 m	Geen
	15 m tot 25 m	70 g per bijkomende meter (boven 15 m)
	25 m tot 40 m	700 + 107 g per extra meter (boven 25 m)

Product	Enkelvoudige lengte	Koudemiddelhoeveelheid
VWL 105/5 en VWL 125/5	< 15 m	Geen
	15 m tot 25 m	70 g per bijkomende meter (boven 15 m)
	25 m tot 40 m	700 + 83 g per extra meter (boven 25 m)

**Voorwaarde:** Lengte van de koudemiddelleiding > 15 m

- ▶ Zorg ervoor dat de beide afsluitkranen aan de buitenunit nog gesloten zijn.



- ▶ Sluit de koudemiddelarmatuur (2) met de kogelkraan (1) op een koudemiddelfles (4) aan.
  - Te gebruiken koudemiddel: R410A
- ▶ Plaats de koudemiddelfles op de weegschaal (5). Als de koudemiddelfles geen dompelbuis bezit, plaats de fles dan omgekeerd op de weegschaal.
- ▶ Laat de kogelkraan (3) nog gesloten. Open de koudemiddelfles en de kogelkraan (1).
- ▶ Als de slangen met koudemiddel gevuld zijn, zet de weegschaal dan op nul.
- ▶ Open de kogelkraan (3). Vul de buitenunit met de berekende koudemiddelhoeveelheid.
- ▶ Sluit beide kogelkranen.
- ▶ Sluit de koudemiddelfles.

### 5.11 Koudemiddel vrijgeven

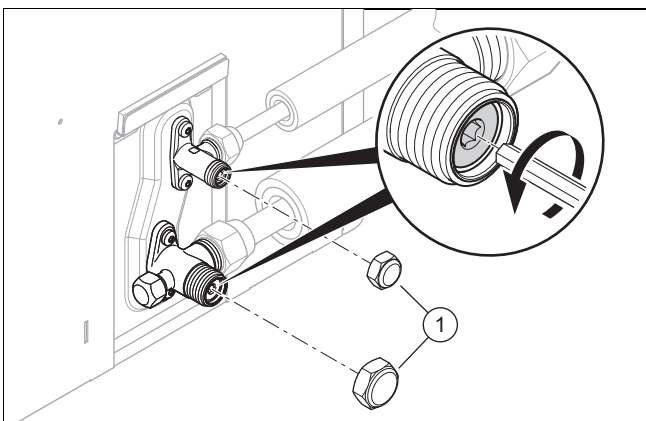


#### **Gevaar!**

#### **Gevaar voor verwondingen door lekkend koudemiddel!**

Lekkend koudemiddel kan bij contact letsels veroorzaken.

- ▶ Draag beschermende uitrusting.



1. Verwijder de beide afdekkappen (1).
2. Draai de beide binnenzeskantschroeven tot aan de aanslag eruit.
  - ◀ Het koudemiddel stroomt in de koudemiddelleidingen en in de binnenuit.
3. Controleer of er geen koudemiddel lekt. Controleer vooral alle schroefverbindingen en ventielen.

4. Schroef de beide afdekkappen erop. Trek de afdekkappen vast.

### 5.12 Werkzaamheden aan het koudemiddelcircuit afsluiten

1. Koppel de koudemiddelarmatuur van de onderhoudsaansluiting los.
2. Schroef de afdekkap op de onderhoudsaansluiting.
3. Breng een thermische isolatie op de koudemiddelleidingen aan.
4. Noteer de af fabriek gevulde koudemiddelhoeveelheid, de bijkomende gevulde koudemiddelhoeveelheid en de volledige koudemiddelhoeveelheid op de sticker op het product.
5. Noteer de gegevens in het installatieboek.
6. Monteer de afdekking van de hydraulische aansluitingen.

## 6 Elektrische installatie

### 6.1 Elektrische installatie voorbereiden



#### **Gevaar!**

#### **Levensgevaar door elektrische schok bij ondeskundige elektrische aansluiting!**

Een ondeskundige elektrische installatie kan het veilige gebruik van het product beïnvloeden en tot lichamelijk letsel en materiële schade leiden.

- ▶ Voer de elektrische installatie alleen uit als u een opgeleide installateur bent en voor dit werk gekwalificeerd bent.

1. Let op de technische aansluitvoorwaarden voor de aansluiting op het laagspanningsnet van de energieleverancier.
2. Bepaal, of de functie blokkering energiebedrijf voor het product beschikbaar is en hoe de stroomvoorziening van het product, afhankelijk van het type uitschakeling, moet worden uitgevoerd.
3. Bepaal via het typeplaatje of het product een elektrische aansluiting 1~/230V of 3~/400V nodig heeft.
4. Bepaal via het typeplaatje de ontwerpstroom van het product. Leid daarvan de passende aderdoorsnedes voor de elektrische leidingen af.
5. Bereid het plaatsen van de elektrische leidingen van het gebouw door de wanddoorvoerder naar het product voor.

## 6.2 Vereisten aan elektrische componenten

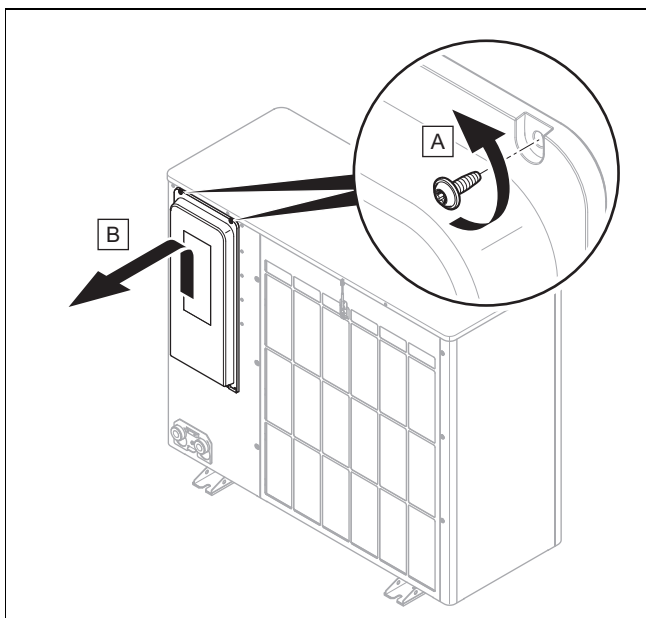
- ▶ Voor de netaansluiting moeten flexibele slangleidingen worden gebruikt die voor de plaatsing in de open lucht geschikt zijn. De specificatie moet minstens aan de standaard 60245 IEC 57 met de afkorting H05RN-F voldoen.
- ▶ De scheidingsschakelaars moeten aan de overspanningscategorie III voor volledige scheiding voldoen.
- ▶ Voor de elektrische beveiliging moeten trage zekeringen met karakteristiek C worden gebruikt. Bij 3-fasige netaansluiting moeten de zekeringen 3-polig schakelend zijn.
- ▶ Voor de bescherming van personen moeten voor de installatieplaats voorgeschreven, voor alle stromen gevoelige aardlekschakelaars type B worden gebruikt.

## 6.3 Componenten voor functie blokkering energiebedrijf installeren

Bij de functie 'blokkering energiebedrijf' wordt de warmteopwekking van de warmtepomp tijdelijk door het energiebedrijf uitgeschakeld. De uitschakeling kan op twee manieren worden uitgevoerd:

1. Het signaal voor de uitschakeling wordt naar de aansluiting S21 van de binnenunit geleid.
  2. Het signaal van de uitschakeling wordt naar een lokaal geïnstalleerde scheidingsschakelaar in de meter-/zekeringkast geleid.
- ▶ Als de functie 'blokkering energiebedrijf' aanwezig is, moet u aanvullende componenten in de meter-/zekeringkast van het gebouw installeren en bedraden.
  - ▶ Houd daarvoor het schakelschema in de bijlage van de installatiehandleiding van de binnenunit aan.

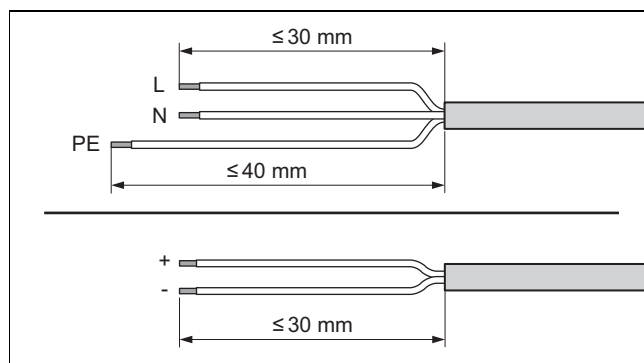
## 6.4 Afdekking van de elektrische aansluitingen demonteren



- ▶ Demonteer de afdekking zoals weergegeven in de afbeelding.

## 6.5 Elektrische leiding afstrippen

1. Verkort de elektrische leiding indien nodig.



2. Strip de elektrische leiding af. Let er hierbij op dat de isolatie van de verschillende aders niet wordt beschadigd.
3. Om kortsluitingen door losse draden te vermijden, dient u de geïsoleerde einden van de draden van draadeindhulzen te voorzien.

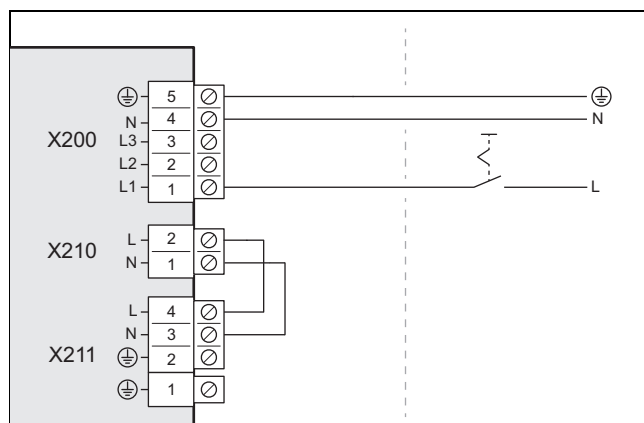
## 6.6 Stroomvoorziening tot stand brengen, 1~/230V

- ▶ Bepaal de het type aansluiting:

Situatie	Aansluitingstype
Functie blokkering energiebedrijf niet aanwezig	Enkelvoudige voeding
Blokkering energiebedrijf aanwezig, uitschakeling via aansluiting S21	Dubbele voeding
Blokkering energiebedrijf aanwezig, uitschakeling via scheidingsschakelaar	

### 6.6.1 1~/230V, enkele voeding

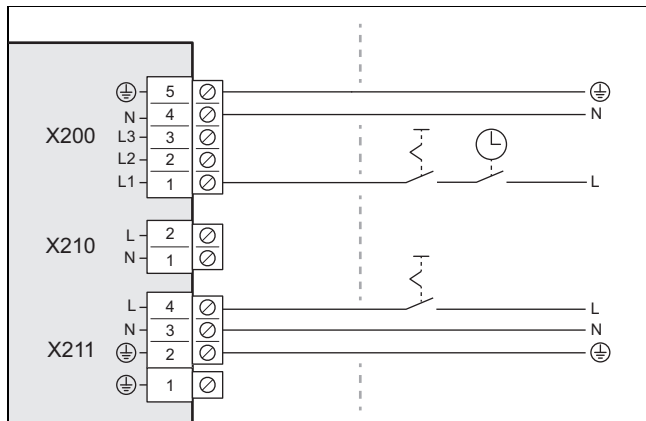
1. Installeer voor het product, indien dit voor de installatieplaats is voorgeschreven, een aardlekschakelaar.



2. Installeer voor het product in het gebouw een scheidingsschakelaar.
3. Gebruik een 3-polige netaansluitleiding.
4. Leid de netaansluitleiding van het gebouw door de wanddoorvoer naar het product.
5. Sluit de netaansluitleiding op de aansluiting X200 aan.
6. Bevestig de netaansluitleiding met de snoerontlastingsklem.

## 6.6.2 1~/230V, dubbele voeding

1. Installeer voor het product, indien dit voor de installatieplaats is voorgeschreven, twee aardlekschakelaars.



2. Installeer voor het product in het gebouw twee scheidingschakelaars.
3. Gebruik twee 3-polige netaansluitkabels.
4. Leid de netaansluitleidingen van het gebouw door de wanddoorvoer naar het product.
5. Sluit de netaansluitleiding (van warmtepompstroommeter) op de aansluiting X200 aan. Deze voedingsspanning kan tijdelijk door het energiebedrijf worden uitgeschakeld.
6. Verwijder de 2-polige brug aan de aansluiting X210.
7. Sluit de netaansluitleiding (van huishoudelijke stroommeter) op de aansluiting X211 aan. Deze voedingsspanning bestaat permanent.
8. Bevestig de netaansluitleidingen met de snoerontlastingsklemmen.

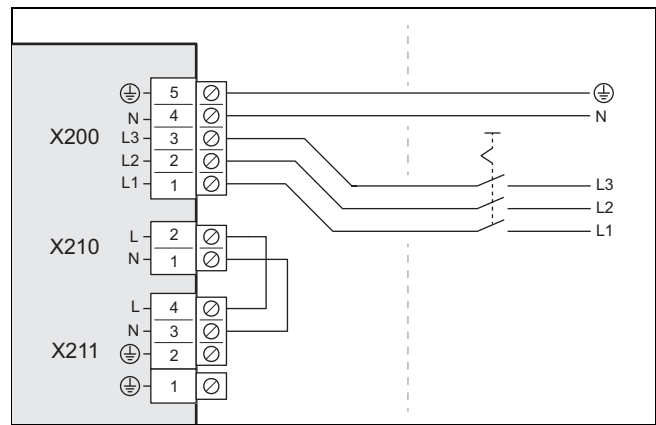
## 6.7 Stroomvoorziening tot stand brengen, 3~/400V

- Bepaal de het type aansluiting:

Situatie	Aansluitingstype
Functie blokkering energiebedrijf niet aanwezig	Enkelvoudige voeding
Blokkering energiebedrijf aanwezig, uitschakeling via aansluiting S21	
Blokkering energiebedrijf aanwezig, uitschakeling via scheidingschakelaar	Dubbele voeding

### 6.7.1 3~/400V, enkele voeding

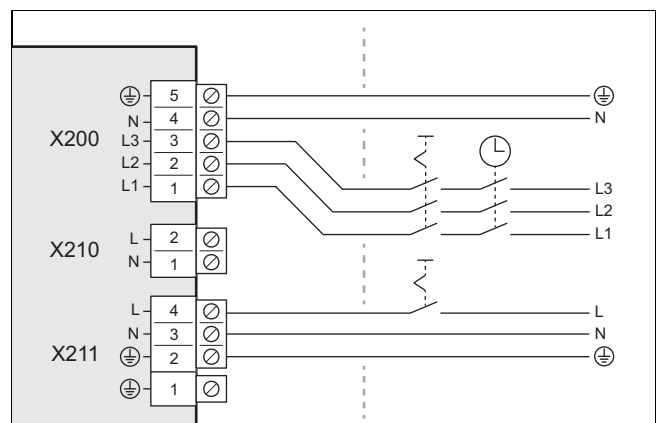
1. Installeer voor het product, indien dit voor de installatieplaats is voorgeschreven, een aardlekschakelaar.



2. Installeer voor het product in het gebouw een scheidingschakelaar.
3. Gebruik een 5-polige netaansluitleiding.
4. Leid de netaansluitleiding van het gebouw door de wanddoorvoer naar het product.
5. Sluit de netaansluitleiding op de aansluiting X200 aan.
6. Bevestig de netaansluitleiding met de snoerontlastingsklem.

### 6.7.2 3~/400V, dubbele voeding

1. Installeer voor het product, indien dit voor de installatieplaats is voorgeschreven, twee aardlekschakelaars.



2. Installeer voor het product in het gebouw twee scheidingschakelaars.
3. Gebruik een 5-polige netaansluitleiding en een 3-polige netaansluitleiding.
4. Leid de netaansluitleidingen van het gebouw door de wanddoorvoer naar het product.
5. Sluit de 5-polige netaansluitleiding (van warmtepompstroommeter) op de aansluiting X200 aan. Deze voedingsspanning kan tijdelijk door het energiebedrijf worden uitgeschakeld.
6. Verwijder de 2-polige brug aan de aansluiting X210.
7. Sluit de 3-polige netaansluitleiding (van huishoudelijke stroommeter) op de aansluiting X211 aan. Deze voedingsspanning bestaat permanent.
8. Bevestig de netaansluitleidingen met de snoerontlastingsklemmen.



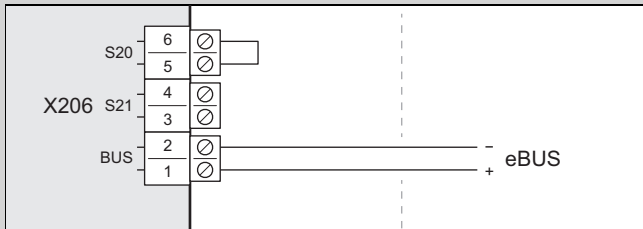
## 6.8 eBUS-leiding aansluiten

**Voorwaarde:** Koudemiddelleidingen met eBUS-leiding

- ▶ Sluit de eBUS-leiding op de aansluiting X206, BUS aan.
- ▶ Bevestig de eBUS-leiding met de snoerontlastingsklem.

**Voorwaarde:** Aparte eBUS-leiding

- ▶ Gebruik een 2-polige eBUS-leiding met een aderdoorsnede van 0,75 mm<sup>2</sup>.
- ▶ Leid de eBUS-leiding van het gebouw door de wanddoorvoer naar het product.



- ▶ Sluit de eBUS-leiding op de aansluiting X206, BUS aan.
- ▶ Bevestig de eBUS-leiding met de snoerontlastingsklem.

## 6.9 Toebehoren aansluiten

- ▶ Neem het aansluitschema in de bijlage in acht.

## 6.10 Afdekking van de elektrische aansluitingen monteren

1. Bevestig de afdekking door het neerlaten in de vergrendeling.
2. Bevestig de afdekking met twee schroeven aan de bovenste rand.

## 7 Ingebruikname

### 7.1 Vóór het inschakelen controleren

- ▶ Controleer of alle hydraulische aansluitingen correct zijn uitgevoerd.
- ▶ Controleer of alle elektrische aansluitingen correct zijn uitgevoerd.
- ▶ Controleer of een scheidingschakelaar geïnstalleerd is.
- ▶ Controleer, indien voor de installatieplaats voorgeschreven, of een aardlekschakelaar is geïnstalleerd.
- ▶ Lees de gebruiksaanwijzing.
- ▶ Zorg ervoor dat na de opstelling tot het inschakelen van het product minstens 30 minuten zijn verstreken.
- ▶ Waarborg, dat de afdekking van de elektrische aansluitingen is gemonteerd.

### 7.2 Product inschakelen

- ▶ Schakel in het gebouw alle scheidingschakelaars in die met het product zijn verbonden.

## 8 Overdracht aan de gebruiker

### 8.1 Gebruiker instrueren

- ▶ Leg de werking aan de gebruiker uit.
- ▶ Wijs de gebruiker vooral op de veiligheidsvoorschriften.
- ▶ Informeer de gebruiker over de noodzaak van een regelmatig onderhoud.

## 9 Verhelpen van storingen

### 9.1 Foutmeldingen

Bij een fout wordt een foutcode op het display van de thermostaat van de binnenunit weergegeven.

- ▶ Gebruik de tabel foutmeldingen (→ Installatiehandleiding van de binnenunit, bijlage).

### 9.2 Andere storingen

- ▶ Gebruik de tabel verhelpen van storingen (→ Installatiehandleiding van de binnenunit, bijlage).

## 10 Inspectie en onderhoud

### 10.1 Werkschema en intervallen in acht nemen

- ▶ Neem de genoemde intervallen in acht. Voer alle genoemde werkzaamheden uit ( bijlage D).

### 10.2 Reserveonderdelen aankopen

De originele componenten van het toestel werden in het kader van de CE-conformiteitskeuring mee gecertificeerd. Informatie over de beschikbare Vaillant originele reserveonderdelen vindt u op het aan de achterkant vermelde contactadres.

- ▶ Als u bij het onderhoud of de reparatie reserveonderdelen nodig hebt, gebruik dan uitsluitend Vaillant originele reserveonderdelen.

### 10.3 Inspectie en onderhoud voorbereiden

- ▶ Neem de fundamentele veiligheidsregels in acht voor u inspectie- en onderhoudswerkzaamheden uitvoert of reserveonderdelen inbouwt.
- ▶ Neem bij de werkzaamheden op een plat dak de regels voor werkveiligheid op hoogte in acht. (→ Hoofdstuk 4.9)
- ▶ Schakel in het gebouw alle scheidingschakelaars uit die met het product zijn verbonden.
- ▶ Koppel het product los van de stroomtoevoer, maar zorg er echter voor, dat de aarding van het product verder gewaarborgd is.
- ▶ Als u aan het product werkt, bescherm dan alle elektrische componenten tegen spatwater.



## 10.4 Onderhoudswerkzaamheden uitvoeren

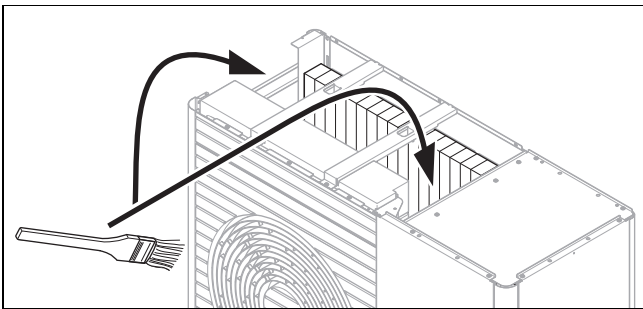
### 10.4.1 Product reinigen

- ▶ Reinig het product alleen als alle manteldelen en afdekkingen zijn gemonteerd.
- ▶ Reinig het product niet met een hogedrukreiniger of een gerichte waterstraal.
- ▶ Reinig het product met een spons en warm water met reinigingsmiddel.
- ▶ Gebruik geen schurende middelen. Gebruik geen oplosmiddelen. Gebruik geen chloor- of ammoniakhoudende reinigingsmiddelen.

### 10.4.2 Afdekkingen en manteldelen demonteren

1. Demonteer de afdekking van de hydraulische aansluitingen. (→ Hoofdstuk 5.5)
2. Demonteer de afdekking van de elektrische aansluitingen. (→ Hoofdstuk 6.4)
3. Demonteer de manteldelen voor zover die voor de volgende onderhoudswerkzaamheden nodig zijn. (→ Hoofdstuk 4.13.1)

### 10.4.3 Verdampers reinigen



1. Reinig de spleet tussen de lamellen van de verdampers met een zachte borstel. Vermijd hierbij dat de lamellen worden gebogen.
2. Verwijder vervuiling en afzettingen.
3. Trek eventueel gebogen lamellen met een lamellenkam glad.

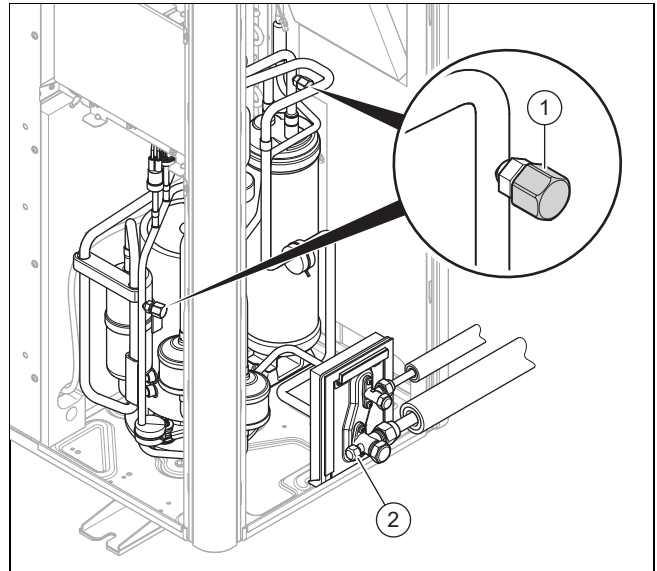
### 10.4.4 Ventilator controleren

1. Draai de ventilator met de hand.
2. Controleer of de ventilator vrij kan lopen.

### 10.4.5 Condensafvoer reinigen

1. Verwijder vervuiling, die zich op de condensbak of in de condensafvoerleiding heeft verzameld.
2. Controleer de vrije afvoer van water. Giet hiervoor ca. 1 liter water in de condensbak.

### 10.4.6 Koelmiddelcircuit controleren



1. Controleer of de componenten en buisleidingen vrij zijn van verontreiniging en corrosie.
2. Controleer de afdekkingen (1) van de interne onderhoudsaansluitingen op vastheid.
3. Controleer de afdekking (2) van de externe onderhoudsaansluiting op vastheid.
4. Controleer of de thermische isolatie van de koudemiddelleidingen onbeschadigd is.
5. Controleer of de koudemiddelleidingen zonder knikken geplaatst zijn.

### 10.4.7 Koudemiddelcircuit op dichtheid controleren

**Geldigheid:** Hoeveelheid koudemiddel  $\geq 2,4$  kg

1. Zorg ervoor dat deze jaarlijkse dichtheidstest in het koudemiddelcircuit overeenkomstig de verordening (EU) Nr. 517/2014 gebeurt.
2. Controleer of de componenten in het koudemiddelcircuit en de koudemiddelleidingen vrij zijn van beschadigingen, corrosie en olie lekkage.
3. Controleer het koudemiddelcircuit met een gaslekdetector op dichtheid. Controleer daarbij alle componenten en leidingen.
4. Noteer het resultaat van de dichtheidstest in het installatieboek.

### 10.4.8 Elektrische aansluitingen controleren

1. Controleer in de aansluitkast de elektrische leidingen op goede bevestiging in de stekkers of klemmen.
2. Controleer in de aansluitkast de aarding.
3. Controleer of de netaansluitleiding vrij van beschadigingen is. Wanneer vervangen nodig is, moet u waarborgen dat het vervangen wordt uitgevoerd door Vaillant, het serviceteam of een gekwalificeerd persoon om gevaren te vermijden.

### 10.4.9 Kleine dempingsvoeten op slijtage controleren

1. Controleer of de dempingsvoeten duidelijk samenge-drukt zijn.
2. Controleer of de dempingsvoeten duidelijke scheuren vertonen.
3. Controleer of aan de schroefverbinding van de dempingsvoeten aanzienlijke corrosie is opgetreden.
4. Koop eventueel nieuwe dempingsvoeten en monteer ze.

### 10.5 Inspectie en onderhoud afsluiten

- ▶ Monteer de manteldelen.
- ▶ Schakel in het gebouw de scheidingsschakelaar aan die met het product is verbonden.
- ▶ Neem het product in gebruik.
- ▶ Voer een werkingstest en een veiligheidscontrole uit.

## 11 Uitbedrijfname

### 11.1 Product tijdelijk buiten bedrijf stellen

1. Schakel in het gebouw alle scheidingsschakelaars uit die met het product zijn verbonden.
2. Koppel het product los van de stroomtoevoer.

### 11.2 Product definitief buiten bedrijf stellen

1. Schakel in het gebouw alle scheidingsschakelaars uit die met het product zijn verbonden.
2. Koppel het product los van de stroomtoevoer.



#### Opgelet!

#### Kans op materiële schade bij het afzuigen van het koudemiddel!

Bij het afzuigen van koudemiddel kan er materiële schade door bevroren ontstaan.

- ▶ Zorg ervoor dat de condensor van de binnenunit bij het afzuigen van koudemiddel aan secundaire zijde met CV-water doorstroomd wordt of volledig geleegd is.

3. Zuig het koudemiddel af.
4. Sluit de koudwaterstopkraan.
5. Sluit de afsluitkranen.
6. Maak het product leeg.
7. Laat het product en zijn componenten afvoeren of recy-clen.

## 12 Recycling en afvoer

### 12.1 Recycling en afvoer

**Geldigheid:** Oostenrijk OF België OF Duitsland OF Italië OF Nederland OF Zwitserland

#### Verpakking afvoeren

- ▶ Voer de verpakking reglementair af.
- ▶ Neem alle relevante voorschriften in acht.

### 12.2 Koudemiddel afvoeren



#### Waarschuwing!

#### Gevaar voor schade aan het milieu!

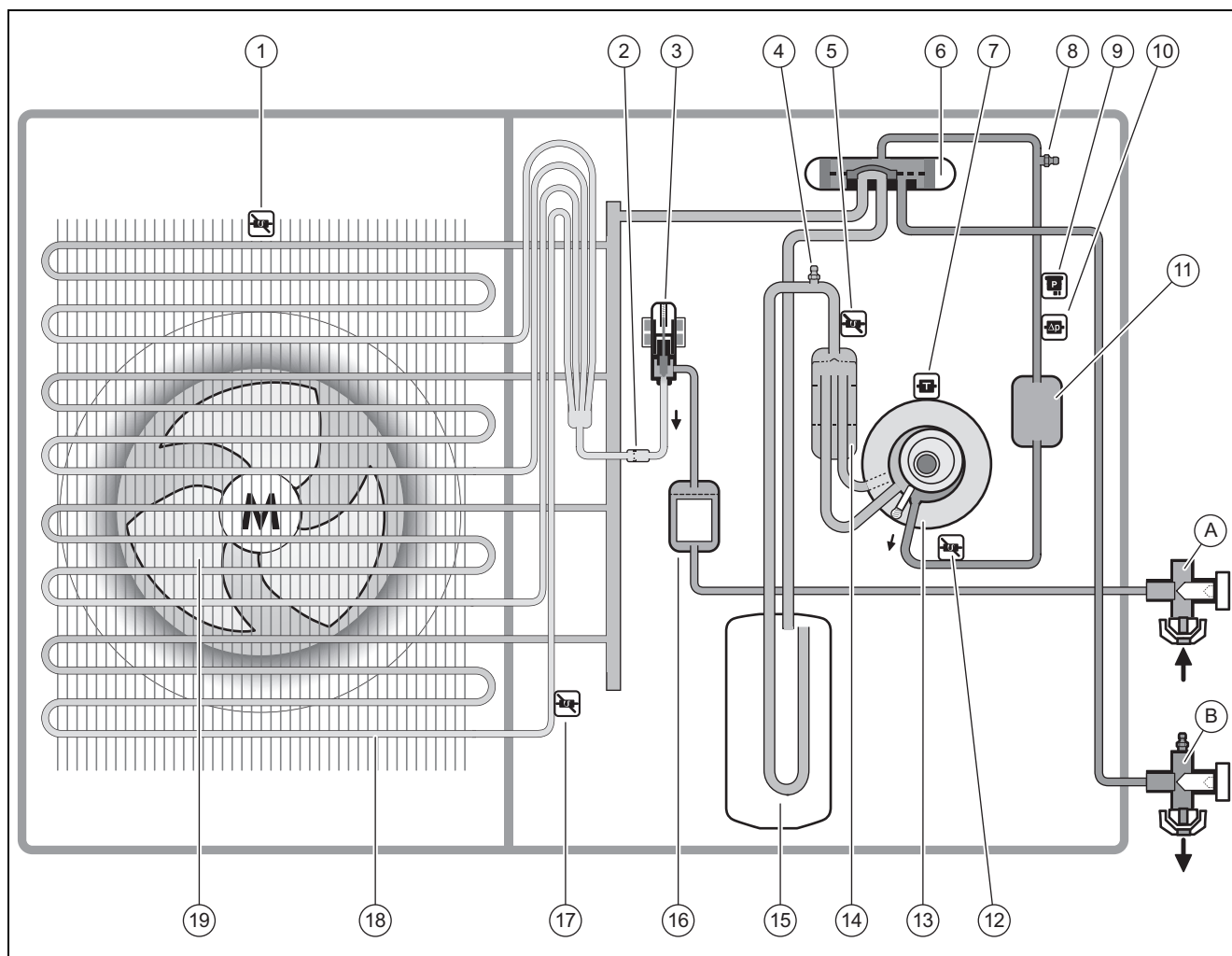
Het product bevat het koudemiddel R410A. Het koudemiddel mag niet in de atmosfeer terechtkomen. R410A is een door het Kyoto-protocol beschreven gefluoreerd broeikasgas met GWP 2088 (GWP = Global Warming Potential).

- ▶ Laat het in het product voorhanden koudemiddel voor het afvoeren van het product volledig in een daarvoor geschikte bak af om het daarna conform de voorschriften te recyclen of af te voeren.

- ▶ Zorg ervoor dat de afvoer van het koudemiddel door een gekwalificeerde vakman gebeurt.

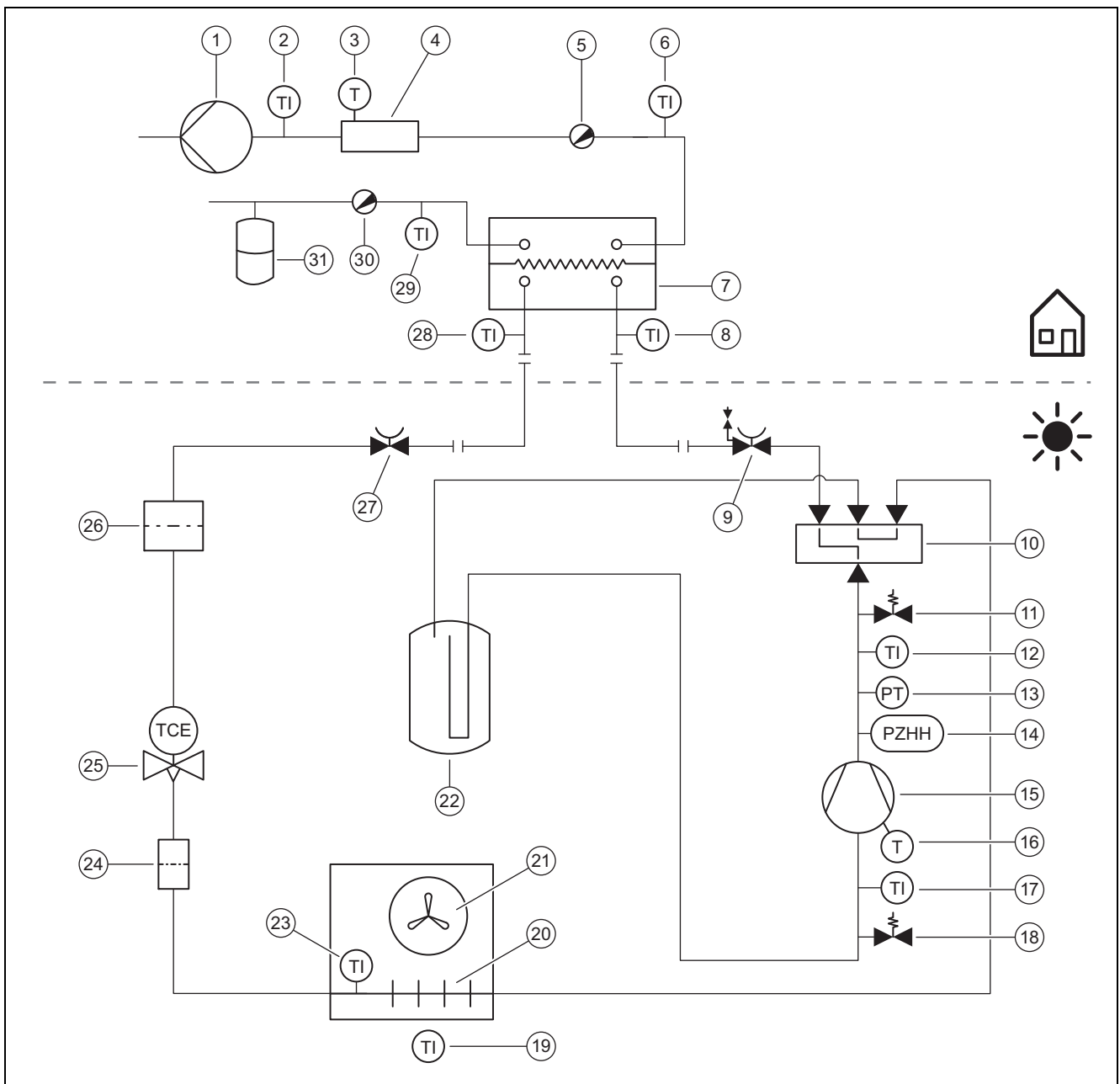
## Bijlage

### A Functieschema



1	Temperatuursensor aan de luchtinlaat	A	Afsluitklep voor vloeistofleiding
2	Filter	B	Afsluitklep voor heetgasleiding
3	Elektronisch expansieventiel	12	Temperatuursensor achter de compressor
4	Onderhoudsaansluiting in het lagedrukgebied	13	Compressor
5	Temperatuursensor vóór de compressor	14	Koudemiddelafscheider
6	Vierwegomschakelklep	15	Koudemiddelverzamelaar
7	Temperatuursensor aan de compressor	16	Filter/droger
8	Onderhoudsaansluiting in het hogedrukgebied	17	Temperatuursensor aan de verdamper
9	Druksensor	18	Verdamper
10	Drukmeter	19	Ventilator
11	Geluiddemper		

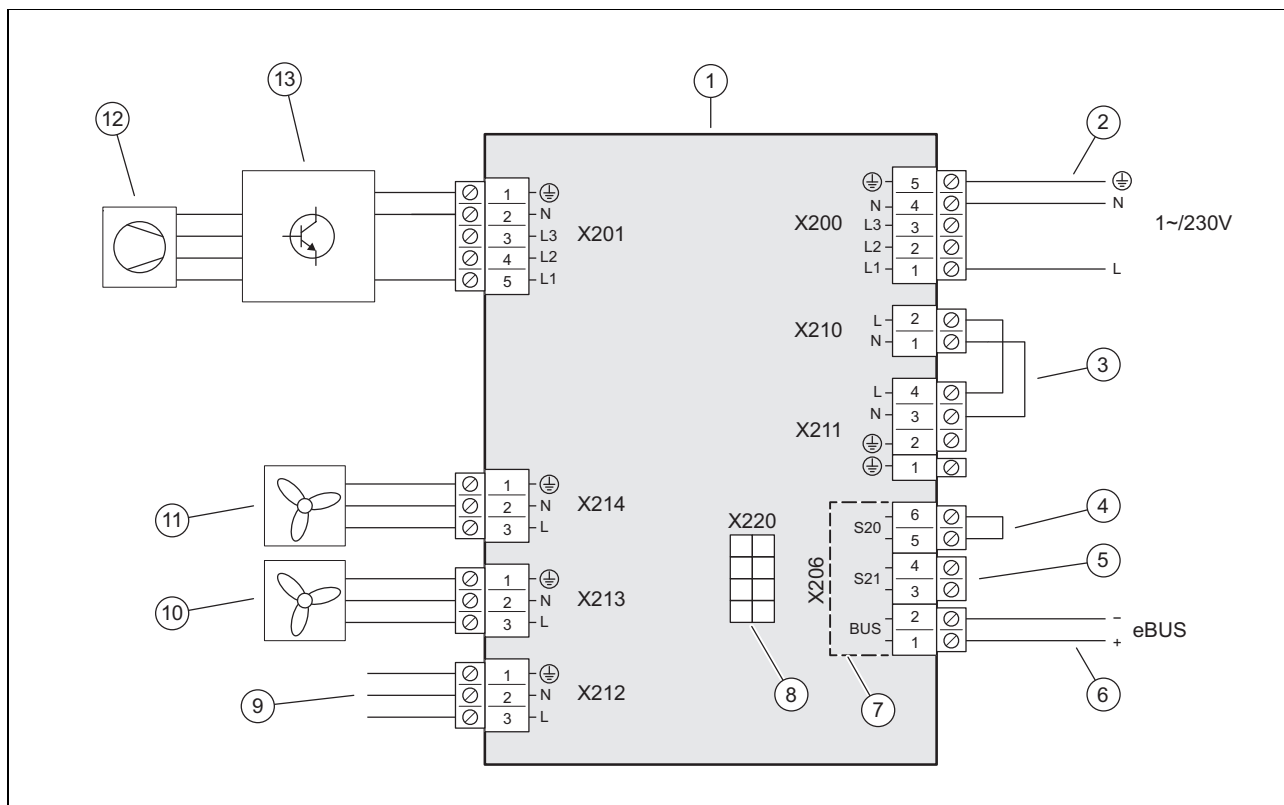
## B Veiligheidsinrichtingen



1	CV-pomp	17	Temperatuursensor vóór de compressor
2	Temperatuursensor achter de hulpverwarming	18	Onderhoudsaansluiting in het lagedrukgebied
3	Temperatuurbegrenzer	19	Temperatuursensor aan de luchtinlaat
4	Elektrische extra verwarming	20	Verdamper
5	Ontluchtingsklep	21	Ventilator
6	Temperatuursensor op CV-aanvoerleiding	22	Koudemiddelverzamelaar
7	Condensor	23	Temperatuursensor aan de verdamper
8	Temperatuursensor vóór de condensor	24	Filter
9	Afsluitklep voor heetgasleiding	25	Elektronisch expansieventiel
10	Vierwegenschakelklep	26	Filter/droger
11	Onderhoudsaansluiting in het hogedrukgebied	27	Afsluitklep voor vloeistofleiding
12	Temperatuursensor achter de compressor	28	Temperatuursensor achter de condensor
13	Druksensor in het hogedrukgebied	29	Temperatuursensor op CV-retourleiding
14	Drukschakelaar in het hogedrukgebied	30	Aftapklep
15	Compressor met koudemiddelafscheider	31	Expansievat
16	Temperatuurbewaker aan de compressor		

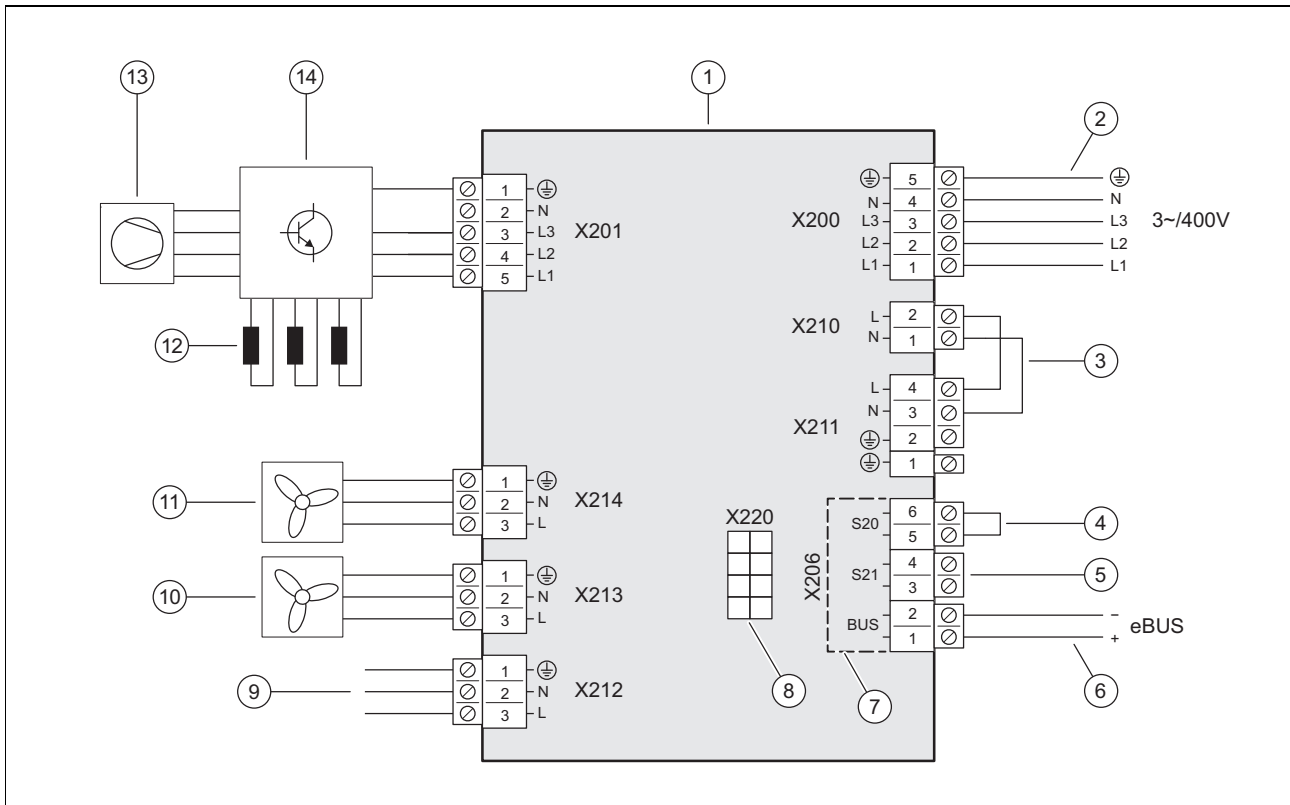
## C Aansluitschema

### C.1 Aansluitschema , stroomvoorziening, 1~/230V



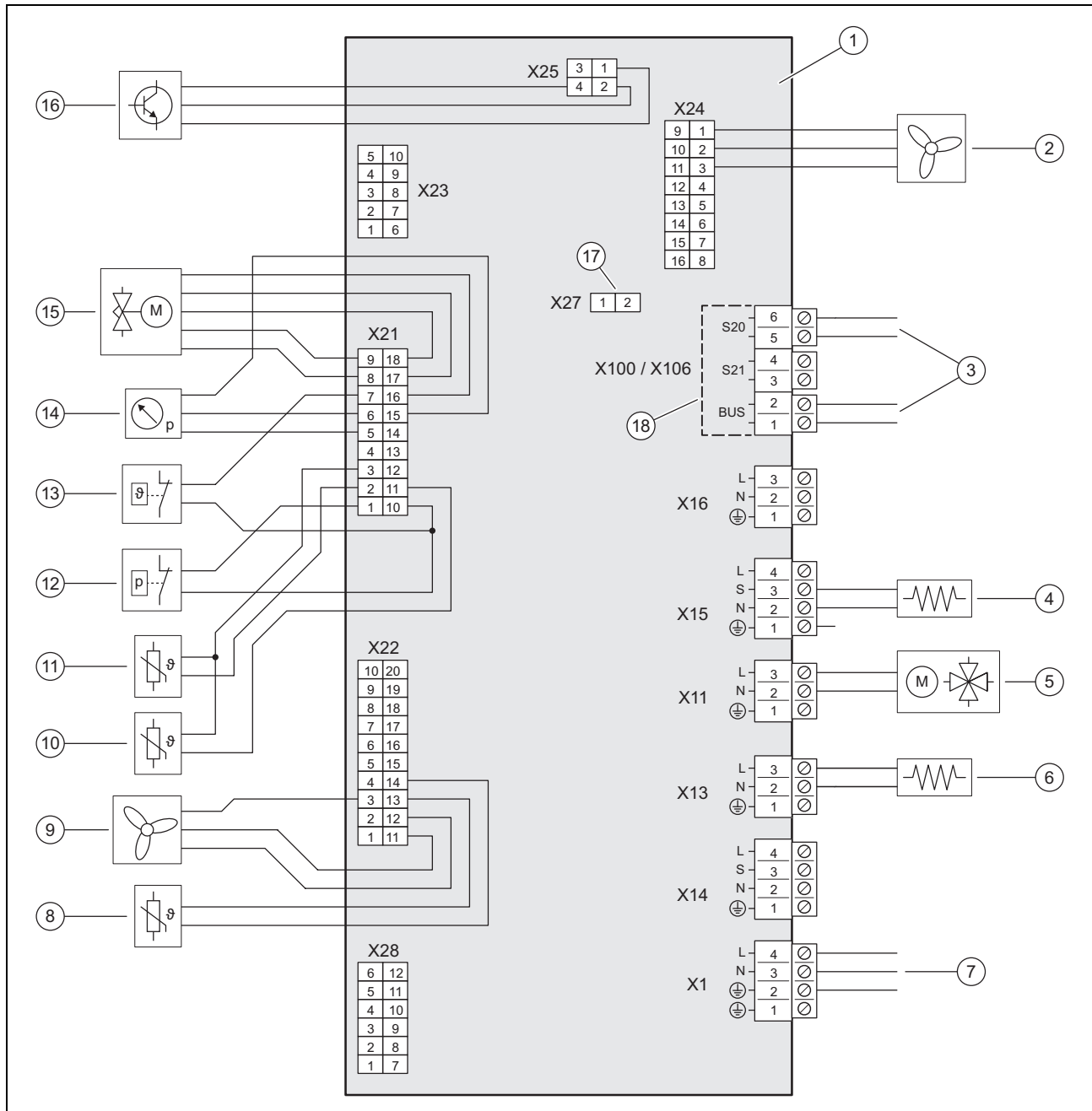
1	Printplaat INSTALLER BOARD	8	Verbinding met printplaat HMU, datakabel
2	Aansluiting stroomvoorziening	9	Verbinding met printplaat HMU, voedingsspanning
3	Brug, afhankelijk van type aansluiting (blokkering energiebedrijf)	10	Spanningsvoorziening voor ventilator 2, indien aanwezig
4	Ingang voor maximaalthermostaat, niet gebruikt	11	Spanningsvoorziening voor ventilator 1
5	Ingang S21, niet gebruikt	12	Compressor
6	Aansluiting eBUS-leiding	13	Component INVERTER
7	Bereik van de veiligheidslaagspanning (SELV)		

## C.2 Aansluitschema , stroomvoorziening, 3~/400V




- |   |  |    |  |
|---|--|----|--|
| 1 | Printplaat INSTALLER BOARD   | 8  | Verbinding met printplaat HMU, datakabel                 |
| 2 | Aansluiting stroomvoorziening                                      | 9  | Verbinding met printplaat HMU, voedingsspanning          |
| 3 | Brug, afhankelijk van type aansluiting (blokkering energiebedrijf) | 10 | Spanningsvoorziening voor ventilator 2, indien aanwezig  |
| 4 | Ingang voor maximaalthermostaat, niet gebruikt                     | 11 | Spanningsvoorziening voor ventilator 1                   |
| 5 | Ingang S21, niet gebruikt  | 12 | Smoorspoelen (alleen bij product VWL 105/5 en VWL 125/5) |
| 6 | Aansluiting eBUS-leiding   | 13 | Compressor   |
| 7 | Bereik van de veiligheidslaagspanning (SELV)                       | 14 | Component INVERTER                                       |

### C.3 Aansluitschema, sensoren en actoren



- |   |   |    |   |
|---|---|----|---|
| 1 | Printplaat HMU                                | 10 | Temperatuursensor, achter de compressor           |
| 2 | Aansturing voor ventilator 2, indien aanwezig | 11 | Temperatuursensor, vóór de compressor             |
| 3 | Verbinding met de printplaat INSTALLER BOARD  | 12 | Drukmeter   |
| 4 | Carterverwarming                              | 13 | temperatuurbewaker                                |
| 5 | Vierwegomschakelklep                          | 14 | Druksensor  |
| 6 | Condensbakverwarming                          | 15 | Elektronisch expansieventiel                      |
| 7 | Verbinding met de printplaat INSTALLER BOARD  | 16 | Aansturing voor component INVERTER                |
| 8 | Temperatuursensor, aan de luchtinlaat         | 17 | Steekplaats voor codeerweerstand voor koelbedrijf |
| 9 | Aansturing voor ventilator 1                  | 18 | Bereik van de veiligheidslaagspanning (SELV)      |

## D Inspectie- en onderhoudswerkzaamheden

#	Onderhoudswerk	Interval	
1	Product reinigen	Jaarlijks	117
2	Verdamper reinigen	Jaarlijks	117
3	Ventilator controleren	Jaarlijks	117
4	Condensafvoer reinigen	Jaarlijks	117
5	Koelmiddelcircuit controleren	Jaarlijks	117
6	<b>Geldigheid:</b> Hoeveelheid koudemiddel $\geq 2,4$ kg Koudemiddelcircuit op dichtheid controleren	Jaarlijks	117
7	Elektrische aansluitingen controleren	Jaarlijks	117
8	Kleine dempingsvoeten op slijtage controleren	Jaarlijks na 3 jaar	118

## E Technische gegevens



### Aanwijzing

De volgende vermogensgegevens gelden alleen voor nieuwe producten met schone warmtewisselaars.



### Aanwijzing

De vermogensgegevens dekken ook de fluistermodus (bedrijf met verminderde geluidsemissie) af.



### Aanwijzing

De vermogensgegevens worden met een specifieke testmethode bepaald. Informatie hierover krijgt u onder "Testprocedure van de vermogensgegevens" van de fabrikant van het product.

### Technische gegevens – algemeen

	VWL 35/5 AS 230V (S2)	VWL 55/5 AS 230V (S2)	VWL 75/5 AS 230V (S2)	VWL 105/5 AS 230V (S2)	VWL 105/5 AS (S2)	VWL 125/5 AS 230V (S2)	VWL 125/5 AS (S2)
<b>Breedte</b>	1.100 mm	1.100 mm	1.100 mm	1.100 mm	1.100 mm	1.100 mm	1.100 mm
<b>Hoogte</b>	765 mm	765 mm	965 mm	1.565 mm	1.565 mm	1.565 mm	1.565 mm
<b>Diepte</b>	450 mm	450 mm	450 mm	450 mm	450 mm	450 mm	450 mm
<b>Gewicht, met verpakking</b>	111,4 kg	111,4 kg	126 kg	187 kg	206 kg	187 kg	206 kg
<b>Gewicht, bedrijfsklaar</b>	92,2 kg	92,2 kg	106,3 kg	162,5 kg	181,5 kg	162,5 kg	181,5 kg
<b>Ontwerpspanning</b>	230 V (+10%/- 15%), 50 Hz, 1~/N/PE	230 V (+10%/- 15%), 50 Hz, 1~/N/PE	230 V (+10%/- 15%), 50 Hz, 1~/N/PE	230 V (+10%/- 15%), 50 Hz, 1~/N/PE	400 V (+10%/- 15%), 50 Hz, 3~/N/PE	230 V (+10%/- 15%), 50 Hz, 1~/N/PE	400 V (+10%/- 15%), 50 Hz, 3~/N/PE
<b>Ontwerpvermogen, maximaal</b>	2,96 kW	2,96 kW	3,84 kW	4,90 kW	7,60 kW	4,90 kW	7,60 kW
<b>Ontwerpstroom, maximaal</b>	11,5 A	11,5 A	14,9 A	21,3 A	13,5 A	21,3 A	13,5 A
<b>Aanloopstroom</b>	11,5 A	11,5 A	14,9 A	21,3 A	13,5 A	21,3 A	13,5 A
<b>Beschermingsklasse</b>	IP 15 B	IP 15 B	IP 15 B	IP 15 B	IP 15 B	IP 15 B	IP 15 B
<b>Zekeringtype</b>	Karakteristiek C, traag, 1- polig schakelend	Karakteristiek C, traag, 1- polig schakelend	Karakteristiek C, traag, 1- polig schakelend	Karakteristiek C, traag, 1- polig schakelend	Karakteristiek C, traag, 3- polig schakelend	Karakteristiek C, traag, 1- polig schakelend	Karakteristiek C, traag, 3- polig schakelend
<b>Overspanningscategorie</b>	II	II	II	II	II	II	II
<b>Ventilator, opgenomen vermogen</b>	50 W	50 W	50 W	50 W	50 W	50 W	50 W
<b>Ventilator, aantal</b>	1	1	1	2	2	2	2



	VWL 35/5 AS 230V (S2)	VWL 55/5 AS 230V (S2)	VWL 75/5 AS 230V (S2)	VWL 105/5 AS 230V (S2)	VWL 105/5 AS (S2)	VWL 125/5 AS 230V (S2)	VWL 125/5 AS (S2)
Ventilator, toerental, maximaal	620 o/min	620 o/min	620 o/min	680 o/min	680 o/min	680 o/min	680 o/min
Ventilator, luchtstroom, maximaal	2.300 m³/h	2.300 m³/h	2.300 m³/h	5.100 m³/h	5.100 m³/h	5.100 m³/h	5.100 m³/h

### Technische gegevens – koudemiddelcircuit

	VWL 35/5 AS 230V (S2)	VWL 55/5 AS 230V (S2)	VWL 75/5 AS 230V (S2)	VWL 105/5 AS 230V (S2)	VWL 105/5 AS (S2)	VWL 125/5 AS 230V (S2)	VWL 125/5 AS (S2)
Materiaal, koudemiddelleiding	Koper	Koper	Koper	Koper	Koper	Koper	Koper
Enkele lengte, koudemiddelleiding, minimaal	3 m	3 m	3 m	3 m	3 m	3 m	3 m
Enkelvoudige lengte koudemiddelleiding, maximaal, buiteneenheid boven binneneenheid	40 m	40 m	40 m	40 m	40 m	40 m	40 m
Toegestane hoogteverschil, buitenunit boven binnenunit	30 m	30 m	30 m	30 m	30 m	30 m	30 m
Enkelvoudige lengte koudemiddelleiding, maximaal, binnenunit boven buitenunit	25 m	25 m	25 m	25 m	25 m	25 m	25 m
Toegestane hoogteverschil, binnenunit boven buitenunit	10 m	10 m	10 m	10 m	10 m	10 m	10 m
Aansluitingstechniek, koudemiddelleiding	Flensverbinding	Flensverbinding	Flensverbinding	Flensverbinding	Flensverbinding	Flensverbinding	Flensverbinding
Buitendiameter, heetgasleiding	1/2 " (12,7 mm)	1/2 " (12,7 mm)	5/8 " (15,875 mm)	5/8 " (15,875 mm)	5/8 " (15,875 mm)	5/8 " (15,875 mm)	5/8 " (15,875 mm)
Buitendiameter, vloeistofleiding	1/4 " (6,35 mm)	1/4 " (6,35 mm)	3/8 " (9,575 mm)	3/8 " (9,575 mm)	3/8 " (9,575 mm)	3/8 " (9,575 mm)	3/8 " (9,575 mm)
Minimale wanddikte, heetgasleiding	0,8 mm	0,8 mm	0,95 mm	0,95 mm	0,95 mm	0,95 mm	0,95 mm
Minimale wanddikte, vloeistofleiding	0,8 mm	0,8 mm	0,8 mm	0,8 mm	0,8 mm	0,8 mm	0,8 mm
Koudemiddel, type	R410A	R410A	R410A	R410A	R410A	R410A	R410A
Koudemiddel, vulhoeveelheid	1,50 kg	1,50 kg	2,39 kg	3,60 kg	3,60 kg	3,60 kg	3,60 kg
Koudemiddel, Global Warming Potential (GWP)	2088	2088	2088	2088	2088	2088	2088
Koudemiddel, CO <sub>2</sub> -equivalent	3,13 t	3,13 t	4,99 t	7,52 t	7,52 t	7,52 t	7,52 t
Toegestane bedrijfsdruk, maximaal	4,15 MPa (41,50 bar)	4,15 MPa (41,50 bar)	4,15 MPa (41,50 bar)	4,15 MPa (41,50 bar)	4,15 MPa (41,50 bar)	4,15 MPa (41,50 bar)	4,15 MPa (41,50 bar)
Compressor, type	Rolzuiger	Rolzuiger	Rolzuiger	Rolzuiger	Rolzuiger	Rolzuiger	Rolzuiger
Compressor, olietype	Specifiek polyvinylester (PVE)	Specifiek polyvinylester (PVE)	Specifiek polyvinylester (PVE)	Specifiek polyvinylester (PVE)	Specifiek polyvinylester (PVE)	Specifiek polyvinylester (PVE)	Specifiek polyvinylester (PVE)
Compressor, regeling	Elektronisch	Elektronisch	Elektronisch	Elektronisch	Elektronisch	Elektronisch	Elektronisch

### Technische gegevens – gebruiksgrenzen, CV-bedrijf

	VWL 35/5 AS 230V (S2)	VWL 55/5 AS 230V (S2)	VWL 75/5 AS 230V (S2)	VWL 105/5 AS 230V (S2)	VWL 105/5 AS (S2)	VWL 125/5 AS 230V (S2)	VWL 125/5 AS (S2)
Luchttemperatuur, minimaal	-20 °C	-20 °C	-20 °C	-20 °C	-20 °C	-20 °C	-20 °C
Luchttemperatuur, maximaal	20 °C	20 °C	20 °C	20 °C	20 °C	20 °C	20 °C
Luchttemperatuur, minimaal, bij warmwaterbereiding	-20 °C	-20 °C	-20 °C	-20 °C	-20 °C	-20 °C	-20 °C
Luchttemperatuur, maximaal, bij warmwaterbereiding	43 °C	43 °C	43 °C	43 °C	43 °C	43 °C	43 °C

## Technische gegevens – gebruiksgrenzen, koelbedrijf

Geldigheid: Product met koelbedrijf

	VWL 35/5 AS 230V (S2)	VWL 55/5 AS 230V (S2)	VWL 75/5 AS 230V (S2)	VWL 105/5 AS 230V (S2)	VWL 105/5 AS (S2)	VWL 125/5 AS 230V (S2)	VWL 125/5 AS (S2)
Luchttemperatuur, minimaal	15 °C	15 °C	15 °C	15 °C	15 °C	15 °C	15 °C
Luchttemperatuur, maximaal	46 °C	46 °C	46 °C	46 °C	46 °C	46 °C	46 °C

## Technische gegevens – vermogen, CV-bedrijf

	VWL 35/5 AS 230V (S2)	VWL 55/5 AS 230V (S2)	VWL 75/5 AS 230V (S2)	VWL 105/5 AS 230V (S2)	VWL 105/5 AS (S2)	VWL 125/5 AS 230V (S2)	VWL 125/5 AS (S2)
Verwarmingsvermogen, A2/W35	2,46 kW	3,37 kW	4,51 kW	8,20 kW	8,20 kW	8,23 kW	8,23 kW
Vermogenswaarde, COP, EN 14511, A2/W35	3,75	3,67	3,68	3,87	3,87	3,64	3,64
Opgenomen vermogen, effectief, A2/W35	0,66 kW	0,92 kW	1,23 kW	2,12 kW	2,12 kW	2,26 kW	2,26 kW
Stroomverbruik, A2/W35	3,20 A	4,40 A	5,50 A	10,20 A	3,30 A	10,50 A	3,40 A
Verwarmingsvermogen, A7/W35	3,13 kW	4,42 kW	5,78 kW	9,70 kW	9,70 kW	10,25 kW	10,25 kW
Vermogenswaarde, COP, EN 14511, A7/W35	4,89	4,68	4,58	4,57	4,57	4,54	4,54
Opgenomen vermogen, effectief, A7/W35	0,64 kW	0,95 kW	1,26 kW	2,12 kW	2,12 kW	2,26 kW	2,26 kW
Stroomverbruik, A7/W35	3,20 A	4,60 A	5,80 A	9,90 A	3,20 A	10,50 A	3,50 A
Verwarmingsvermogen, A7/W45	3,05 kW	4,04 kW	5,47 kW	9,06 kW	9,06 kW	9,60 kW	9,60 kW
Vermogenswaarde, COP, EN 14511, A7/W45	3,54	3,49	3,57	3,49	3,49	3,49	3,49
Opgenomen vermogen, effectief, A7/W45	0,86 kW	1,16 kW	1,53 kW	2,60 kW	2,60 kW	2,75 kW	2,75 kW
Stroomverbruik, A7/W45	4,10 A	5,40 A	6,80 A	12,00 A	4,10 A	12,70 A	4,30 A
Verwarmingsvermogen, A7/W55	2,73 kW	3,69 kW	4,95 kW	10,35 kW	10,35 kW	10,90 kW	10,90 kW
Vermogenswaarde, COP, EN 14511, A7/W55	2,62	2,67	2,69	2,77	2,77	2,77	2,77
Opgenomen vermogen, effectief, A7/W55	1,05 kW	1,38 kW	1,84 kW	3,74 kW	3,74 kW	3,94 kW	3,94 kW
Stroomverbruik, A7/W55	4,90 A	6,30 A	8,00 A	17,00 A	5,80 A	18,30 A	6,20 A
Verwarmingsvermogen, A-7/W35	3,56 kW	4,88 kW	6,68 kW	10,15 kW	10,15 kW	11,80 kW	11,80 kW
Vermogenswaarde, COP, EN 14511, A-7/W35	3,11	2,67	2,64	2,78	2,78	2,45	2,45
Opgenomen vermogen, effectief, A-7/W35	1,15 kW	1,83 kW	2,53 kW	3,65 kW	3,65 kW	4,81 kW	4,81 kW
Stroomverbruik, A-7/W35	5,40 A	8,60 A	11,80 A	17,40 A	5,70 A	22,70 A	7,50 A
Verwarmingsvermogen, A-7/W35, fluistermodus 40%	3,20 kW	3,20 kW	4,20 kW	7,50 kW	7,50 kW	7,50 kW	7,50 kW
Vermogenswaarde, COP, EN 14511, A-7/W35, fluistermodus 40%	3,10	3,10	3,10	2,90	2,90	2,90	2,90
Verwarmingsvermogen, A-7/W35, fluistermodus 50%	2,70 kW	2,70 kW	3,50 kW	6,30 kW	6,30 kW	6,30 kW	6,30 kW
Vermogenswaarde, COP, EN 14511, A-7/W35, fluistermodus 50%	3,20	3,20	3,20	3,00	3,00	3,00	3,00
Verwarmingsvermogen, A-7/W35, fluistermodus 60%	2,20 kW	2,20 kW	2,80 kW	5,10 kW	5,10 kW	5,10 kW	5,10 kW
Vermogenswaarde, COP, EN 14511, A-7/W35, fluistermodus 60%	3,20	3,20	3,20	2,90	2,90	2,90	2,90

## Technische gegevens – vermogen, koelbedrijf

Geldigheid: Product met koelbedrijf

	VWL 35/5 AS 230V (S2)	VWL 55/5 AS 230V (S2)	VWL 75/5 AS 230V (S2)	VWL 105/5 AS 230V (S2)	VWL 105/5 AS (S2)	VWL 125/5 AS 230V (S2)	VWL 125/5 AS (S2)
Koelvermogen, A35/W18	4,83 kW	4,83 kW	6,30 kW	12,78 kW	12,78 kW	12,78 kW	12,78 kW
Energierendement, EER, EN 14511, A35/W18	3,76	3,76	3,58	3,28	3,28	3,28	3,28
Opgenomen vermogen, effectief, A35/W18	1,29 kW	1,29 kW	1,76 kW	3,90 kW	3,90 kW	3,90 kW	3,90 kW
Stroomverbruik, A35/W18	6,00 A	6,00 A	7,90 A	17,40 A	5,90 A	17,40 A	5,90 A
Koelvermogen, A35/W7	3,12 kW	3,12 kW	6,17 kW	8,69 kW	8,69 kW	8,69 kW	8,69 kW
Energierendement, EER, EN 14511, A35/W7	2,69	2,69	2,32	2,49	2,49	2,49	2,49
Opgenomen vermogen, effectief, A35/W7	1,16 kW	1,16 kW	2,66 kW	3,49 kW	3,49 kW	3,49 kW	3,49 kW
Stroomverbruik, A35/W7	5,40 A	5,40 A	7,30 A	15,50 A	5,10 A	15,50 A	5,10 A

## Technische gegevens – geluidsemissie, CV-bedrijf

	VWL 35/5 AS 230V (S2)	VWL 55/5 AS 230V (S2)	VWL 75/5 AS 230V (S2)	VWL 105/5 AS 230V (S2)	VWL 105/5 AS (S2)	VWL 125/5 AS 230V (S2)	VWL 125/5 AS (S2)
Geluidsvermogen, EN 12102, EN ISO 9614-1, A7/W35	51 dB(A)	53 dB(A)	54 dB(A)	58 dB(A)	58 dB(A)	59 dB(A)	58 dB(A)
Geluidsvermogen, EN 12102, EN ISO 9614-1, A7/W45	51 dB(A)	53 dB(A)	55 dB(A)	59 dB(A)	58 dB(A)	59 dB(A)	59 dB(A)
Geluidsvermogen, EN 12102, EN ISO 9614-1, A7/W55	53 dB(A)	54 dB(A)	54 dB(A)	60 dB(A)	60 dB(A)	60 dB(A)	60 dB(A)
Geluidsvermogen, EN 12102, EN ISO 9614-1, A-7/W35, fluistermodus 40%	52 dB(A)	52 dB(A)	52 dB(A)	57 dB(A)	59 dB(A)	57 dB(A)	59 dB(A)
Geluidsvermogen, EN 12102, EN ISO 9614-1, A-7/W35, fluistermodus 50%	50 dB(A)	50 dB(A)	50 dB(A)	56 dB(A)	57 dB(A)	56 dB(A)	57 dB(A)
Geluidsvermogen, EN 12102, EN ISO 9614-1, A-7/W35, fluistermodus 60%	46 dB(A)	46 dB(A)	48 dB(A)	53 dB(A)	55 dB(A)	53 dB(A)	55 dB(A)

## Technische gegevens – geluidsemissie, koelbedrijf

Geldigheid: Product met koelbedrijf

	VWL 35/5 AS 230V (S2)	VWL 55/5 AS 230V (S2)	VWL 75/5 AS 230V (S2)	VWL 105/5 AS 230V (S2)	VWL 105/5 AS (S2)	VWL 125/5 AS 230V (S2)	VWL 125/5 AS (S2)
Geluidsvermogen, EN 12102, EN ISO 9614-1, A35/W18	54 dB(A)	54 dB(A)	56 dB(A)	59 dB(A)	59 dB(A)	59 dB(A)	59 dB(A)
Geluidsvermogen, EN 12102, EN ISO 9614-1, A35/W7	54 dB(A)	54 dB(A)	55 dB(A)	58 dB(A)	59 dB(A)	58 dB(A)	59 dB(A)

## Trefwoordenlijst

<b>A</b>	
Aansluitingssymbolen.....	101
Afdekking.....	116
Afmetingen.....	103
Afsluitkleppen.....	100, 113
Afvoer, verpakking.....	118
<b>B</b>	
Beveiliging.....	102, 120
Blokkering energiebedrijf.....	114
<b>C</b>	
CE-markering.....	101
<b>D</b>	
Dichtheidscontrole.....	111, 117
<b>E</b>	
eBUS-leiding.....	116
Elektriciteit.....	96
<b>F</b>	
Flensverbinding.....	110–111
Fundament.....	105
<b>G</b>	
Gereedschap.....	96
<b>I</b>	
Installateur.....	95
<b>K</b>	
Kenplaatje.....	100
Koelbedrijf.....	98
Koudemiddel	
Afvoer.....	118
Inhoud.....	112
Koudemiddelleiding	
Installatie.....	109–110
Vereisten.....	108
Kwalificatie.....	95
<b>L</b>	
Leveringsomvang.....	102
<b>M</b>	
Manteldeel.....	107, 117
Minimumafstanden.....	103
<b>O</b>	
Oliehefbocht.....	109
Ontdooimodus.....	102
Opstellingsplaats	
Vereisten.....	104
<b>R</b>	
Reglementair gebruik.....	95
Reserveonderdelen.....	116
<b>S</b>	
Schema.....	96
Spanning.....	96
Stroomvoorziening.....	114
<b>T</b>	
Toepassingsgrenzen.....	101
Transport.....	95, 102
<b>V</b>	
Veiligheidsinrichting.....	96
Verpakking afvoeren.....	118
Voorschriften.....	96
<b>W</b>	
Warmtepompsysteem.....	98
Werkveiligheid.....	106
Werkwijze.....	98

# Istruzioni per l'uso

## Indice

<b>1</b>	<b>Sicurezza .....</b>	<b>130</b>
1.1	Avvertenze relative alle azioni .....	130
1.2	Uso previsto.....	130
1.3	Avvertenze di sicurezza generali.....	130
<b>2</b>	<b>Avvertenze sulla documentazione .....</b>	<b>132</b>
2.1	Validità delle istruzioni .....	132
<b>3</b>	<b>Descrizione del prodotto.....</b>	<b>132</b>
3.1	Sistema pompa di calore .....	132
3.2	Principio di funzionamento della pompa di calore.....	132
3.3	Struttura del prodotto.....	132
3.4	Targhetta del modello e numero di serie .....	132
3.5	Marchatura CE.....	132
3.6	Gas fluorurati ad effetto serra .....	133
<b>4</b>	<b>Funzionamento .....</b>	<b>133</b>
4.1	Accensione del prodotto .....	133
4.2	Utilizzo del prodotto .....	133
4.3	Assicurazione della protezione antigelo .....	133
4.4	Spegnimento del prodotto .....	133
<b>5</b>	<b>Cura e manutenzione .....</b>	<b>133</b>
5.1	Tenere libero il prodotto.....	133
5.2	Pulizia del prodotto .....	133
5.3	Manutenzione .....	133
<b>6</b>	<b>Soluzione dei problemi .....</b>	<b>133</b>
6.1	Soluzione delle anomalie.....	133
<b>7</b>	<b>Messa fuori servizio .....</b>	<b>133</b>
7.1	Disattivazione temporanea del prodotto .....	133
7.2	Disattivazione definitiva del prodotto .....	133
<b>8</b>	<b>Riciclaggio e smaltimento .....</b>	<b>133</b>
8.1	Smaltimento del refrigerante .....	134
<b>9</b>	<b>Garanzia e servizio assistenza tecnica .....</b>	<b>134</b>
9.1	Garanzia .....	134
9.2	Servizio assistenza tecnica .....	134

# 1 Sicurezza

## 1.1 Avvertenze relative alle azioni

### Classificazione delle avvertenze relative ad un'azione

Le avvertenze relative alle azioni sono differenziate in base alla gravità del possibile pericolo con i segnali di pericolo e le parole chiave seguenti:

#### Segnali di pericolo e parole convenzionali



##### **Pericolo!**

Pericolo di morte immediato o pericolo di gravi lesioni personali



##### **Pericolo!**

Pericolo di morte per folgorazione



##### **Attenzione!**

Pericolo di lesioni lievi



##### **Precauzione!**

Rischio di danni materiali o ambientali

## 1.2 Uso previsto

Con un uso improprio, possono insorgere pericoli per l'incolumità dell'utilizzatore o di terzi o anche danni al prodotto e ad altri oggetti.

Il prodotto è l'unità esterna di una pompa di calore aria-acqua con struttura split.

Il prodotto utilizza l'aria esterna come fonte di calore e può essere utilizzato per il riscaldamento di un edificio adibito ad abitazione nonché per la produzione di acqua calda sanitaria.

Il prodotto è destinato esclusivamente all'installazione esterna.

Il prodotto è destinato esclusivamente all'utilizzo domestico.

L'uso previsto permette solo queste combinazioni di prodotto:

Unità esterna	Unità interna
VWL ..5/5 AS ...	VWL ..8/5 IS ...
	VWL ..7/5 IS ...

L'uso previsto comprende:

- Il rispetto delle istruzioni per l'uso del prodotto e di tutti gli altri componenti dell'impianto in allegato
- Il rispetto di tutti i requisiti di ispezione e manutenzione riportate nei manuali.

Questo prodotto può essere utilizzato da bambini di età pari e superiore agli 8 anni e da persone con ridotte capacità fisiche, sensoriali o mentali o senza esperienza e conoscenza a patto che vengano sorvegliati o istruiti sull'utilizzo del prodotto in sicurezza e che capiscano i pericoli connessi all'utilizzo del prodotto. I bambini non devono giocare con il prodotto. La pulizia e la manutenzione effettuabile dall'utente non vanno eseguite da bambini senza sorveglianza.

Qualsiasi utilizzo diverso da quello descritto nel presente manuale o un utilizzo che vada oltre quanto sopra descritto è da considerarsi improprio. È improprio anche qualsiasi utilizzo commerciale e industriale diretto.

#### **Attenzione!**

Ogni impiego improprio non è ammesso.

## 1.3 Avvertenze di sicurezza generali


### 1.3.1 Pericolo di morte causato da modifiche sul prodotto o all'ambiente in cui è installato

- ▶ Non rimuovere, bypassare né bloccare mai i dispositivi di sicurezza.
- ▶ Non manomettere i dispositivi di sicurezza.
- ▶ Non rimuovere o distruggere alcun sigillo applicato ai componenti.
- ▶ Non apportare modifiche:
  - al prodotto
  - alle tubazioni di mandata / ai cavi elettrici
  - alla tubazione di scarico
  - alla valvola di sicurezza per il circuito della fonte di calore
  - agli elementi costruttivi che possono influire sulla sicurezza operativa del prodotto

### 1.3.2 Rischio di lesioni a causa di congelamenti al contatto con il refrigerante

Il prodotto viene fornito con una carica del refrigerante R410A. Il refrigerante che fuoriesce può causare nel caso di contatto con il punto di fuoriuscita congelamenti.

- ▶ Se dovesse fuoriuscire del refrigerante, non toccare alcuna parte del prodotto.
- ▶ Non inspirare i vapori o i gas che possono fuoriuscire in caso di perdite circuito frigorifero.

- 
- ▶ Evitare il contatto della pelle o degli occhi con il refrigerante.
  - ▶ Nel caso di contatto della pelle o degli occhi con il refrigerante, interpellare un medico.

### **1.3.3 Rischio di lesioni a causa di ustioni al contatto con le tubazioni di refrigerante**

Le tubazioni di refrigerante tra l'unità esterna e quella interna possono surriscaldarsi durante il funzionamento. Sussiste il rischio di ustioni.

- ▶ Non toccare le tubazioni di refrigerante non isolate.

### **1.3.4 Rischio di lesioni e danni materiali se la manutenzione e la riparazione non vengono effettuate o vengono effettuate in modo inadeguato**

- ▶ Non tentare mai di eseguire di propria iniziativa lavori di manutenzione o interventi di riparazione del prodotto.
- ▶ Far eliminare immediatamente i guasti e i danni da un tecnico qualificato.
- ▶ Rispettare gli intervalli di manutenzione prescritti.

### **1.3.5 Rischio di problemi di funzionamento dovuti all'alimentazione di corrente errata**

Per evitare malfunzionamenti del prodotto, l'alimentazione di corrente non deve superare i limiti prestabiliti:

- monofase: 230 V (+10/-15%), 50Hz
- trifase: 400 V (+10/-15%), 50Hz

### **1.3.6 Rischio di un danno materiale causato dal gelo**

- ▶ Assicurarsi che in caso di rischi di gelo l'impianto di riscaldamento rimanga sempre in funzione e che tutti gli ambienti siano sufficientemente riscaldati.
- ▶ Nel caso in cui non si possa garantire il funzionamento, far svuotare l'impianto di riscaldamento da un tecnico qualificato.

### **1.3.7 Rischio di un danno ambientale dovuto alla fuoriuscita di refrigerante**

Il prodotto contiene il refrigerante R410A. Tale refrigerante deve essere rilasciato nell'atmosfera. L'R410A è un gas fluorato a ef-

fetto serra registrato nel protocollo di Kyoto con un valore di GWP di 2088 (GWP = Global Warming Potential). Se viene rilasciato nell'atmosfera, il suo effetto è pari a 2088 volte quello del gas a effetto serra naturale CO<sub>2</sub>.

Il refrigerante contenuto nel prodotto, prima dello smaltimento del prodotto stesso, deve essere travasato in un contenitore adatto per essere quindi riciclato o smaltito ai sensi delle norme vigenti.

- ▶ Assicurarsi che gli interventi di installazione, di manutenzione o altri interventi sul circuito frigorifero vengano eseguiti esclusivamente da parte di un tecnico qualificato e certificato dotato di un opportuno equipaggiamento protettivo.
- ▶ Far smaltire o riciclare il refrigerante contenuto nel prodotto da parte di un tecnico qualificato e certificato nel rispetto dei regolamenti.

### **1.3.8 Pericolo a causa di un utilizzo errato**

A seguito di un comando errato è possibile mettere a rischio se stessi e altre persone e causare danni materiali.

- ▶ Leggere attentamente queste istruzioni e tutta la documentazione complementare, in particolare il capitolo "Sicurezza" e le avvertenze.
- ▶ Eseguire le attività spiegate nelle presenti istruzioni per l'uso.

## 2 Avvertenze sulla documentazione

- ▶ Attenersi tassativamente a tutte le Istruzioni per l'uso e installazione allegiate agli altri componenti dell'impianto.
- ▶ Consegnare le presenti istruzioni e tutta la documentazione complementare all'utilizzatore dell'impianto.

### 2.1 Validità delle istruzioni

Le presenti istruzioni valgono esclusivamente per:

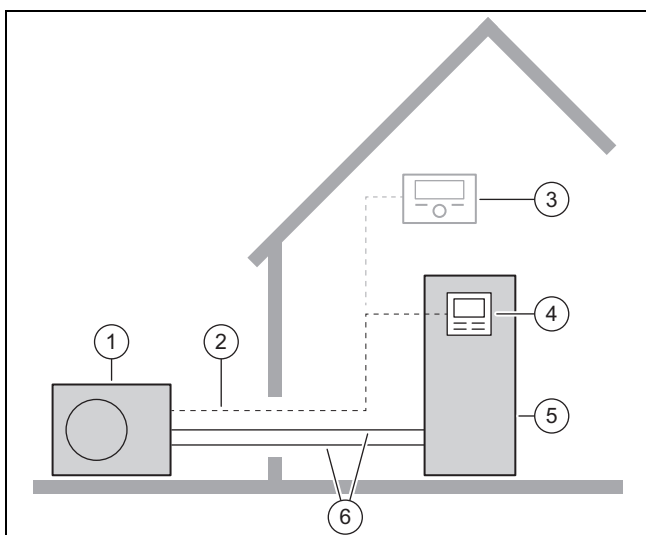
Prodotto
VWL 35/5 AS 230V S2
VWL 55/5 AS 230V S2
VWL 75/5 AS 230V S2
VWL 105/5 AS 230V S2
VWL 105/5 AS S2
VWL 125/5 AS 230V S2
VWL 125/5 AS S2

Prodotto
VWL 35/5 AS 230V
VWL 55/5 AS 230V
VWL 75/5 AS 230V
VWL 105/5 AS 230V
VWL 105/5 AS
VWL 125/5 AS 230V
VWL 125/5 AS

## 3 Descrizione del prodotto

### 3.1 Sistema pompa di calore

Struttura di un tipico sistema a pompa di calore con tecnologia split:



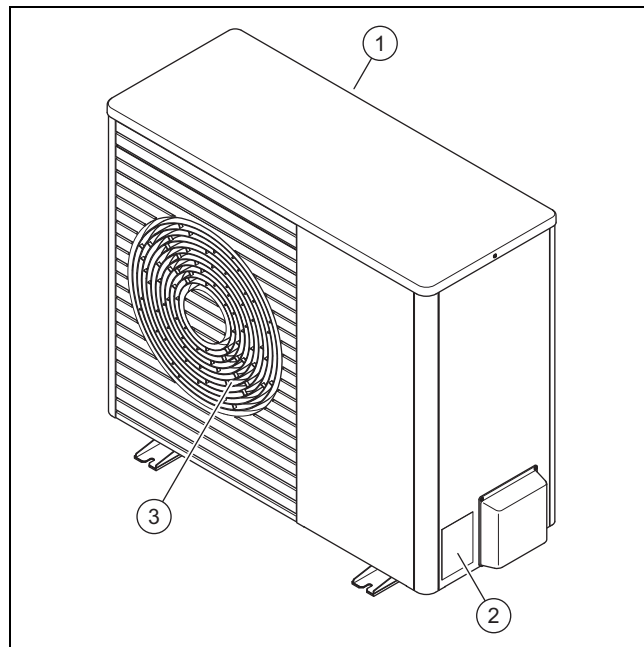
- |   |  |   |                               |
|---|--|---|-------------------------------|
| 1 | Unità esterna                          | 4 | Centralina dell'unità interna |
| 2 | Cavo eBUS                              | 5 | Unità interna                 |
| 3 | Dispositivo di regolazione (opzionale) | 6 | Circuito frigorifero          |

### 3.2 Principio di funzionamento della pompa di calore

La pompa di calore dispone di un circuito frigorifero chiuso, in cui circola il refrigerante.

Attraverso il ciclo di evaporazione, compressione, liquefazione ed espansione, viene prelevata energia termica dall'ambiente e rilasciata all'edificio. In modo raffreddamento l'energia termica viene prelevata dall'edificio e rilasciata nell'ambiente.

### 3.3 Struttura del prodotto



- |   |                         |   |                             |
|---|-------------------------|---|-----------------------------|
| 1 | Griglia di entrata aria | 3 | Griglia di uscita dell'aria |
| 2 | Targhetta del modello   |   |                             |

### 3.4 Targhetta del modello e numero di serie

La targhetta del modello si trova sul lato esterno destro del prodotto.

La nomenclatura e il numero di serie si trovano sulla targhetta del modello.

### 3.5 Marcatura CE



Con la marcatura CE viene certificato che i prodotti, conformemente alla dichiarazione di conformità, soddisfano i requisiti fondamentali delle direttive pertinenti in vigore.

La dichiarazione di conformità può essere richiesta al produttore.



### 3.6 Gas fluorurati ad effetto serra

Il prodotto contiene gas fluorurati ad effetto serra.

## 4 Funzionamento

### 4.1 Accensione del prodotto

- ▶ Inserire nell'edificio tutti i sezionatori collegati con il prodotto.

### 4.2 Utilizzo del prodotto

- ▶ Il comando avviene tramite la centralina dell'unità interna (→ Istruzioni per l'uso dell'unità interna).

### 4.3 Assicurazione della protezione antigelo

1. Assicurarsi che il prodotto sia acceso e che rimanga acceso.
2. Assicurarsi che non vi sia neve nella zona della griglia di entrata aria e della griglia di uscita aria.

### 4.4 Spegnimento del prodotto

1. Disinserire nell'edificio tutti i sezionatori collegati con il prodotto.
2. Assicurare la protezione antigelo.

## 5 Cura e manutenzione

### 5.1 Tenere libero il prodotto

1. Togliere regolarmente rami e foglie che si sono raccolti attorno al prodotto.
2. Togliere regolarmente foglie e sporcizia dalla griglia di ventilazione sotto il prodotto.
3. Togliere regolarmente la neve dalla griglia di entrata e di uscita aria.
4. Togliere regolarmente la neve che si è raccolta attorno al prodotto.

### 5.2 Pulizia del prodotto

1. Pulire il pannello con un panno umido ed un po' di sapone privo di solventi.
2. Non utilizzare spray, sostanze abrasive, detersivi, solventi o detersivi che contengano cloro.

### 5.3 Manutenzione



#### Pericolo!

**Pericolo di lesioni e di danni a cose a causa di manutenzioni e riparazioni mancate o improprie!**

A causa di lavori di manutenzione e riparazione mancati o impropri, possono aversi danni a persone e cose o è possibile danneggiare il prodotto.

- ▶ Non tentare mai di eseguire lavori di manutenzione o riparazioni del prodotto di propria iniziativa.

- ▶ Incaricare una ditta abilitata e riconosciuta. Si consiglia di stipulare un contratto di manutenzione.

## 6 Soluzione dei problemi

### 6.1 Soluzione delle anomalie

- ▶ Se si notano esalazioni di vapore sul prodotto non occorre fare nulla. Questo effetto può verificarsi durante il processo di sbrinamento.
- ▶ Se il prodotto non si mette più in funzione, controllare che l'alimentazione elettrica non sia interrotta. Se necessario, inserire nell'edificio tutti i sezionatori collegati con il prodotto.
- ▶ Rivolgersi ad un tecnico qualificato se la misura descritta non dà esito positivo.

## 7 Messa fuori servizio

### 7.1 Disattivazione temporanea del prodotto

1. Disinserire nell'edificio tutti i sezionatori collegati con il prodotto.
2. Proteggere l'impianto di riscaldamento dal gelo.

### 7.2 Disattivazione definitiva del prodotto

- ▶ Far disattivare il prodotto in modo definitivo da un tecnico qualificato e riconosciuto.

## 8 Riciclaggio e smaltimento

Validità: Austria O Belgio O Germania O Italia O Olanda O Svizzera

### Smaltimento dell'imballo

- ▶ Incaricare dello smaltimento dell'imballaggio del prodotto il tecnico qualificato che lo ha installato.

### Smaltimento del prodotto



■ Se il prodotto è contrassegnato con questo simbolo:

- ▶ In questo caso non smaltire il prodotto con i rifiuti domestici.
- ▶ Conferire invece il prodotto in un punto di raccolta per apparecchi elettrici o elettronici usati.

Validità: Francia

### Imballo

- ▶ Smaltire gli imballi correttamente.

### Smaltimento del prodotto



- ▶ Smaltire correttamente il prodotto e i relativi accessori.
- ▶ Osservare tutte le norme vigenti.

### **Cancellazione dei dati personali**

I dati personali possono essere soggetti a uso indebito da parte di terzi non autorizzati.

Se il prodotto contiene dati personali:

- ▶ Prima di smaltire il prodotto, assicurarsi che non vi siano apposti né contenuti dati personali (per esempio dati di registrazione online o simili).

## **8.1 Smaltimento del refrigerante**

Il prodotto è riempito con refrigerante R410A.

- ▶ Far smaltire il refrigerante solo da parte di un tecnico qualificato autorizzato.
- ▶ Rispettare le avvertenze di sicurezza generali.

## **9 Garanzia e servizio assistenza tecnica**

### **9.1 Garanzia**

Le informazioni sulla garanzia del produttore sono presenti nelle Country specifics.

### **9.2 Servizio assistenza tecnica**

I dati di contatto del nostro Servizio Assistenza sono riportati in Country specifics.

# Istruzioni per l'installazione e la manutenzione

## Indice

<b>1</b>	<b>Sicurezza</b> .....	<b>136</b>	5.8	Controllo della tenuta del circuito frigorifero .....	151
1.1	Avvertenze relative alle azioni .....	136	5.9	Scarico del circuito frigorifero .....	152
1.2	Uso previsto .....	136	5.10	Rabbocco di refrigerante supplementare .....	152
1.3	Avvertenze di sicurezza generali .....	136	5.11	Circolazione del refrigerante .....	153
1.4	Norme (direttive, leggi, prescrizioni) .....	137	5.12	Conclusione dei lavori sul circuito frigorifero .....	153
<b>2</b>	<b>Avvertenze sulla documentazione</b> .....	<b>138</b>	<b>6</b>	<b>Impianto elettrico</b> .....	<b>153</b>
2.1	Validità delle istruzioni .....	138	6.1	Preparazione dell'impianto elettrico .....	153
2.2	Maggiori informazioni .....	138	6.2	Requisiti dei componenti elettrici .....	154
<b>3</b>	<b>Descrizione del prodotto</b> .....	<b>138</b>	6.3	Installazione componenti per la funzione di blocco gestore dei servizi energetici (blocco EVU) .....	154
3.1	Sistema pompa di calore .....	138	6.4	Smontaggio della copertura dei collegamenti elettrici .....	154
3.2	Modalità operativa raffrescamento .....	138	6.5	Rimozione della guaina dal cavo elettrico .....	154
3.3	Principio di funzionamento della pompa di calore .....	138	6.6	Realizzazione dell'alimentazione di corrente, 1~/230V .....	154
3.4	Descrizione del prodotto .....	139	6.7	Realizzazione dell'alimentazione di corrente, 3~/400V .....	155
3.5	Struttura del prodotto .....	139	6.8	Collegamento del cavo eBUS .....	156
3.6	Indicazioni sulla targhetta identificativa .....	140	6.9	Collegare gli accessori .....	156
3.7	Marchatura CE .....	141	6.10	Montaggio della copertura dei collegamenti elettrici .....	156
3.8	Simboli dei collegamenti .....	141	<b>7</b>	<b>Messa in servizio</b> .....	<b>156</b>
3.9	Limiti d'impiego .....	141	7.1	Controllo prima dell'inserimento .....	156
3.10	Modalità scongelamento .....	142	7.2	Accensione del prodotto .....	156
3.11	Dispositivi di sicurezza .....	142	<b>8</b>	<b>Consegna all'utente</b> .....	<b>156</b>
<b>4</b>	<b>Montaggio</b> .....	<b>142</b>	8.1	Informare l'utente .....	156
4.1	Disimballaggio del prodotto .....	142	<b>9</b>	<b>Soluzione dei problemi</b> .....	<b>156</b>
4.2	Controllo della fornitura .....	142	9.1	Messaggi d'errore .....	156
4.3	Trasporto del prodotto .....	142	9.2	Altre anomalie .....	156
4.4	Dimensioni .....	143	<b>10</b>	<b>Controllo e manutenzione</b> .....	<b>156</b>
4.5	Rispetto delle distanze minime .....	143	10.1	Rispetto dello schema di lavoro e degli intervalli .....	156
4.6	Condizioni relative al tipo di montaggio .....	144	10.2	Approvvigionamento di parti di ricambio .....	156
4.7	Requisiti del luogo d'installazione .....	144	10.3	Preparativi per il controllo e la manutenzione .....	156
4.8	Realizzazione delle fondamenta .....	145	10.4	Esecuzione degli interventi di manutenzione .....	157
4.9	Garantire la sicurezza sul posto di lavoro .....	146	10.5	Conclusione controllo e manutenzione .....	158
4.10	Installazione del prodotto .....	146	<b>11</b>	<b>Messa fuori servizio</b> .....	<b>158</b>
4.11	Collegamento della tubazione di scarico della condensa .....	146	11.1	Disattivazione temporanea del prodotto .....	158
4.12	Applicazione di una parete di protezione .....	147	11.2	Disattivazione definitiva del prodotto .....	158
4.13	Smontaggio/montaggio delle parti del rivestimento .....	147	<b>12</b>	<b>Riciclaggio e smaltimento</b> .....	<b>158</b>
<b>5</b>	<b>Installazione idraulica</b> .....	<b>148</b>	12.1	Riciclaggio e smaltimento .....	158
5.1	Preparazione dei lavori sul circuito frigorifero .....	148	12.2	Smaltimento refrigerante .....	158
5.2	Pianificare la posa delle tubazioni del fluido refrigerante .....	149	<b>Appendice</b> .....	<b>159</b>	
5.3	Posa delle tubazioni del fluido refrigerante in direzione del prodotto .....	150	<b>A</b>	<b>Schema funzionale</b> .....	<b>159</b>
5.4	Posa delle tubazioni del fluido refrigerante nell'edificio .....	150	<b>B</b>	<b>Dispositivi di sicurezza</b> .....	<b>160</b>
5.5	Smontaggio della copertura dei collegamenti idraulici .....	150	<b>C</b>	<b>Schema elettrico</b> .....	<b>161</b>
5.6	Troncatura e svasatura delle estremità dei tubi .....	150	C.1	Schema elettrico, alimentazione della corrente, 1~/230V .....	161
5.7	Collegamento delle tubazioni di refrigerante .....	151	C.2	Schema elettrico, alimentazione della corrente, 3~/400V .....	162
			C.3	Schema elettrico, sensori e attuatori .....	163
			<b>D</b>	<b>Interventi di ispezione e manutenzione</b> .....	<b>164</b>
			<b>E</b>	<b>Dati tecnici</b> .....	<b>164</b>
			<b>Indice analitico</b> .....	<b>169</b>	

# 1 Sicurezza

## 1.1 Avvertenze relative alle azioni

### Classificazione delle avvertenze relative ad un'azione

Le avvertenze relative alle azioni sono differenziate in base alla gravità del possibile pericolo con i segnali di pericolo e le parole chiave seguenti:

#### Segnali di pericolo e parole convenzionali



##### Pericolo!

Pericolo di morte immediato o pericolo di gravi lesioni personali



##### Pericolo!

Pericolo di morte per folgorazione



##### Attenzione!

Pericolo di lesioni lievi



##### Precauzione!

Rischio di danni materiali o ambientali

## 1.2 Uso previsto

Con un uso improprio, possono insorgere pericoli per l'incolumità dell'utilizzatore o di terzi o anche danni al prodotto e ad altri oggetti.

Il prodotto è l'unità esterna di una pompa di calore aria-acqua con struttura split.

Il prodotto utilizza l'aria esterna come fonte di calore e può essere utilizzato per il riscaldamento di un edificio adibito ad abitazione nonché per la produzione di acqua calda sanitaria.

Il prodotto è destinato esclusivamente all'installazione esterna.

Il prodotto è destinato esclusivamente all'utilizzo domestico.

L'uso previsto permette solo queste combinazioni di prodotto:

Unità esterna	Unità interna
VWL ..5/5 AS ...	VWL ..8/5 IS ...
	VWL ..7/5 IS ...

L'uso previsto comprende:

- Il rispetto delle istruzioni per l'uso, l'installazione e la manutenzione del prodotto e di tutti gli altri componenti dell'impianto
- L'installazione e il montaggio nel rispetto dell'omologazione dei prodotti e del sistema

- Il rispetto di tutti i requisiti di controllo e manutenzione riportate nei manuali.

L'uso previsto comprende inoltre l'installazione secondo l'IP-Code.

Qualsiasi utilizzo diverso da quello descritto nel presente manuale o un utilizzo che vada oltre quanto sopra descritto è da considerarsi improprio. È improprio anche qualsiasi utilizzo commerciale e industriale diretto.

#### Attenzione!

Ogni impiego improprio non è ammesso.

## 1.3 Avvertenze di sicurezza generali

### 1.3.1 Pericolo a causa di una qualifica insufficiente

I seguenti interventi possono essere eseguiti solo da tecnici qualificati con le necessarie competenze:

- Montaggio
- Smontaggio
- Installazione
- Messa in servizio
- Ispezione e manutenzione
- Riparazione
- Messa fuori servizio
- ▶ Procedere conformemente allo stato dell'arte.

### 1.3.2 Pericolo di lesioni a causa del peso del prodotto

Il prodotto pesa più di 50 kg.

- ▶ Trasportare il prodotto con l'aiuto di almeno due persone.
- ▶ Utilizzare dispositivi di trasporto e sollevamento idonei, sulla base della valutazione dei rischi eseguita.
- ▶ Utilizzare dispositivi di protezione individuali idonei: guanti protettivi, scarpe di sicurezza, occhiali protettivi, casco.

### 1.3.3 Pericolo di morte a causa della mancanza di dispositivi di sicurezza

Gli schemi contenuti in questo documento non mostrano tutti i dispositivi di sicurezza necessari ad una installazione a regola d'arte.

- ▶ Installare nell'impianto i dispositivi di sicurezza necessari.

- ▶ Rispettare le leggi, le norme e le direttive pertinenti nazionali e internazionali.

### 1.3.4 Pericolo di morte per folgorazione

Se si toccano componenti sotto tensione, c'è pericolo di morte per folgorazione.

Prima di eseguire lavori sul prodotto:

- ▶ Staccare il prodotto dalla tensione disattivando tutte le linee di alimentazione di corrente su tutti i poli (dispositivo di sezionamento elettrico della categoria di sovratensione III per la separazione completa, ad esempio fusibili o interruttori automatici).
- ▶ Assicurarsi che non possa essere reinserito.
- ▶ Attendere almeno 3 min., fino a quando i condensatori non si sono scaricati.
- ▶ Verificare l'assenza di tensione.

### 1.3.5 Rischio di ustioni, scottature e congelamenti dovuto a componenti caldi e freddi

Su alcuni componenti, in particolare su tubazioni non isolate, sussiste il rischio di ustioni e congelamenti.

- ▶ Lavorare su tali componenti solo una volta che hanno raggiunto questa temperatura ambiente.

### 1.3.6 Rischio di lesioni a causa di congelamenti al contatto con il refrigerante

Il prodotto viene fornito con una carica del refrigerante R410A. Il refrigerante che fuoriesce può causare nel caso di contatto con il punto di fuoriuscita congelamenti.

- ▶ Se dovesse fuoriuscire del refrigerante, non toccare alcuna parte del prodotto.
- ▶ Non inspirare i vapori o i gas che possono fuoriuscire in caso di perdite circuito frigorifero.
- ▶ Evitare il contatto della pelle o degli occhi con il refrigerante.
- ▶ Nel caso di contatto della pelle o degli occhi con il refrigerante, interpellare un medico.

### 1.3.7 Rischio di un danno ambientale dovuto alla fuoriuscita di refrigerante

Il prodotto contiene il refrigerante R410A. Tale refrigerante deve essere rilasciato nel-

l'atmosfera. L'R410A è un gas fluorato a effetto serra registrato nel protocollo di Kyoto con un valore di GWP di 2088 (GWP = Global Warming Potential). Se viene rilasciato nell'atmosfera, il suo effetto è pari a 2088 volte quello del gas a effetto serra naturale CO<sub>2</sub>.

Il refrigerante contenuto nel prodotto, prima dello smaltimento del prodotto stesso, deve essere travasato in un contenitore adatto per essere quindi riciclato o smaltito ai sensi delle norme vigenti.

- ▶ Assicurarsi che gli interventi di installazione, di manutenzione o altri interventi sul circuito frigorifero vengano eseguiti esclusivamente da parte di un tecnico qualificato e certificato dotato di un opportuno equipaggiamento protettivo.
- ▶ Far smaltire o riciclare il refrigerante contenuto nel prodotto da parte di un tecnico qualificato e certificato nel rispetto dei regolamenti.

### 1.3.8 Rischio di danni materiali a causa dell'uso di un attrezzo non adatto

- ▶ Utilizzare un attrezzo adatto.

### 1.3.9 Rischio di danni materiali a causa dell'uso di un materiale non adatto

Tubazioni di refrigerante non adeguate possono provocare danni materiali.

- ▶ Utilizzare esclusivamente tubi di rame speciali per la criotecnica.

## 1.4 Norme (direttive, leggi, prescrizioni)

- ▶ Attenersi alle norme, prescrizioni, direttive, regolamenti e leggi nazionali vigenti.

Validità: Italia



Qui è riportato un elenco delle norme rilevanti:

<https://www.vaillant.it/professionisti/normative/riferimenti-normativi-prodotto/>

## 2 Avvertenze sulla documentazione

- ▶ Attenersi tassativamente a tutte le Istruzioni per l'uso e installazione allegate agli altri componenti dell'impianto.
- ▶ Consegnare le presenti istruzioni e tutta la documentazione complementare all'utilizzatore dell'impianto.

### 2.1 Validità delle istruzioni

Le presenti istruzioni valgono esclusivamente per:

Prodotto
VWL 35/5 AS 230V S2
VWL 55/5 AS 230V S2
VWL 75/5 AS 230V S2
VWL 105/5 AS 230V S2
VWL 105/5 AS S2
VWL 125/5 AS 230V S2
VWL 125/5 AS S2

Prodotto
VWL 35/5 AS 230V
VWL 55/5 AS 230V
VWL 75/5 AS 230V
VWL 105/5 AS 230V
VWL 105/5 AS
VWL 125/5 AS 230V
VWL 125/5 AS

### 2.2 Maggiori informazioni

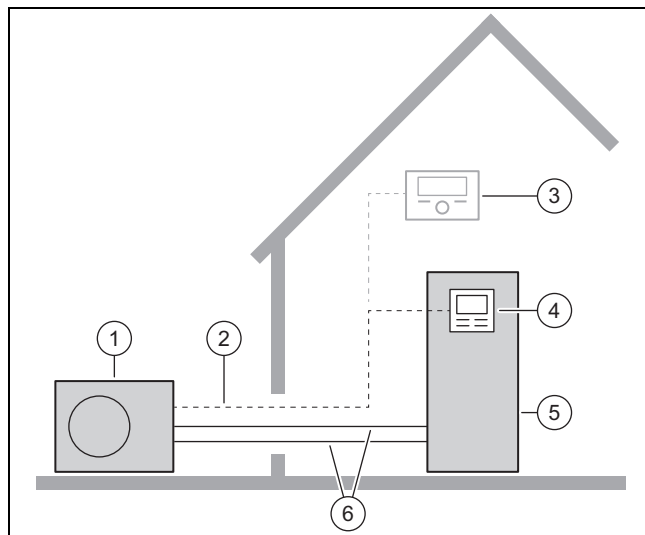


- ▶ Scansionare il codice visualizzato con il Vostro smartphone per ricevere maggiori informazioni relative all'installazione.
  - ◀ Verrete trasferiti ai video di installazione.

## 3 Descrizione del prodotto

### 3.1 Sistema pompa di calore

Struttura di un tipico sistema a pompa di calore con tecnologia split:



- |   |  |   |                               |
|---|--|---|-------------------------------|
| 1 | Unità esterna                          | 4 | Centralina dell'unità interna |
| 2 | Cavo eBUS                              | 5 | Unità interna                 |
| 3 | Dispositivo di regolazione (opzionale) | 6 | Circuito frigorifero          |

### 3.2 Modalità operativa raffreddamento

Il prodotto, a seconda del Paese, dispone della funzione di riscaldamento o di riscaldamento/raffreddamento.

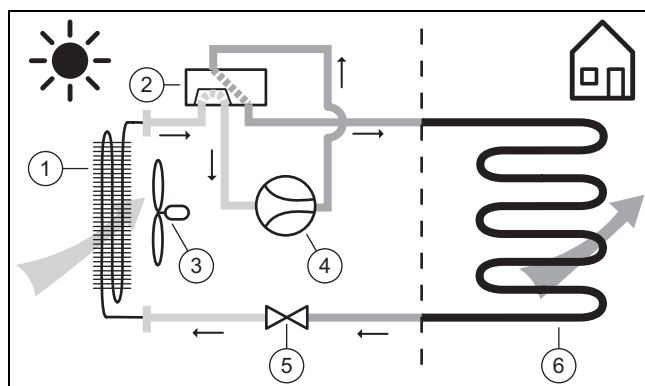
I prodotti che vengono forniti di fabbrica senza modo raffreddamento, sono contrassegnati nella nomenclatura con "S2". Per questi apparecchi, tramite un accessorio opzionale è possibile attivare successivamente il modo raffreddamento.

### 3.3 Principio di funzionamento della pompa di calore

La pompa di calore dispone di un circuito frigorifero chiuso, in cui circola il refrigerante.

In modo riscaldamento, attraverso il ciclo di evaporazione, compressione, liquefazione ed espansione, viene prelevata energia termica dall'ambiente e rilasciata all'edificio. In modo raffreddamento l'energia termica viene prelevata dall'edificio e rilasciata nell'ambiente.

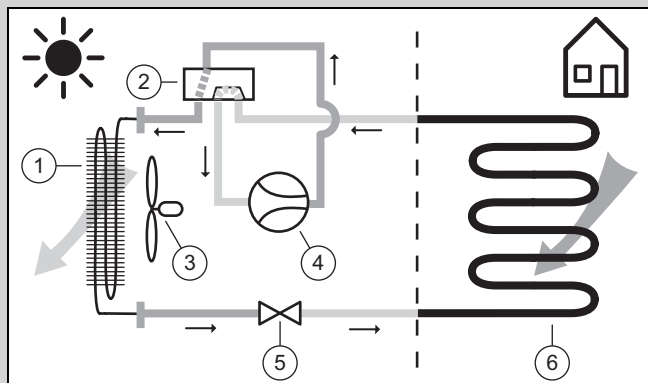
#### 3.3.1 Principio di funzionamento per modo riscaldamento



- |   |                            |   |                       |
|---|----------------------------|---|-----------------------|
| 1 | Evaporatore                | 4 | Compressore           |
| 2 | Valvola deviatrice a 4 vie | 5 | Valvola di espansione |
| 3 | Ventilatore                | 6 | Condensatore          |

### 3.3.2 Principio di funzionamento per modo raffrescamento

Validità: Prodotto con modo raffreddamento



- |                              |                         |
|------------------------------|-------------------------|
| 1 Condensatore               | 4 Compressore           |
| 2 Valvola deviatrice a 4 vie | 5 Valvola di espansione |
| 3 Ventilatore                | 6 Evaporatore           |

### 3.3.3 Funzionamento silenzioso

per il prodotto è possibile attivare un funzionamento silenzioso.

Nel funzionamento silenzioso il prodotto è più silenzioso rispetto al funzionamento normale. Questo avviene grazie alla limitazione del numero di giri del compressore e all'adeguamento del numero di giri del ventilatore.

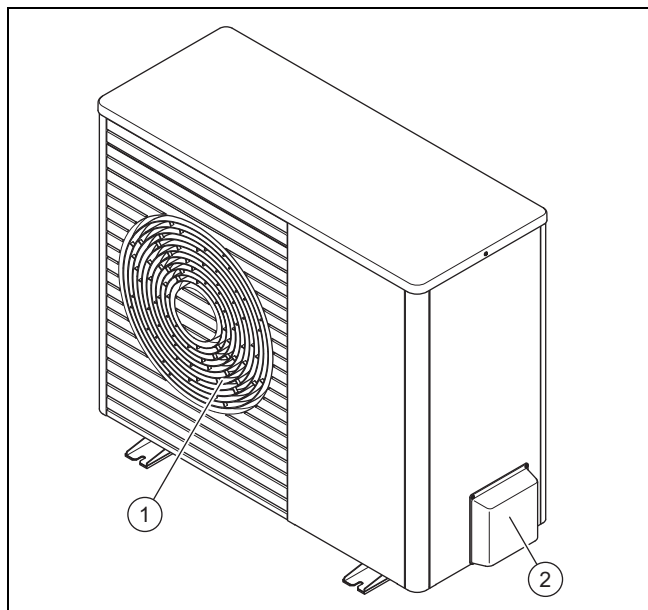
### 3.4 Descrizione del prodotto

Il prodotto è l'unità esterna di una pompa di calore aria-acqua con tecnologia split.

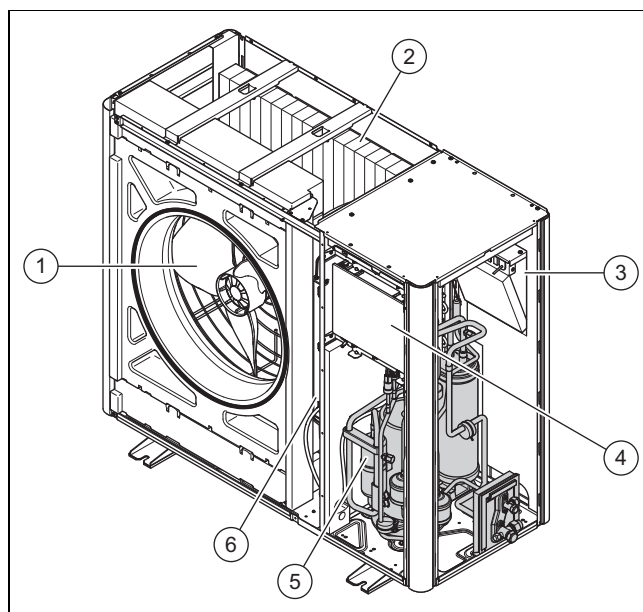
L'unità esterna viene collegata all'unità interna mediante il circuito frigorifero.

### 3.5 Struttura del prodotto

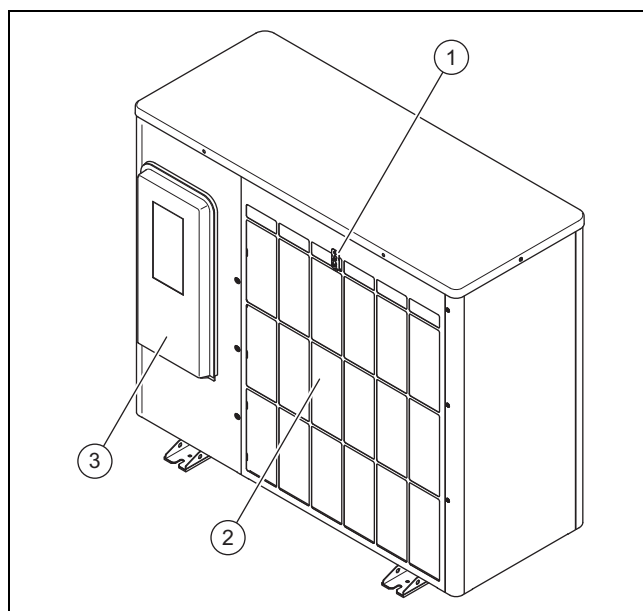
#### 3.5.1 Apparecchio



- |                               |  |
|-------------------------------|--|
| 1 Griglia di uscita dell'aria | 2 Copertura dei collegamenti idraulici |
|-------------------------------|--|



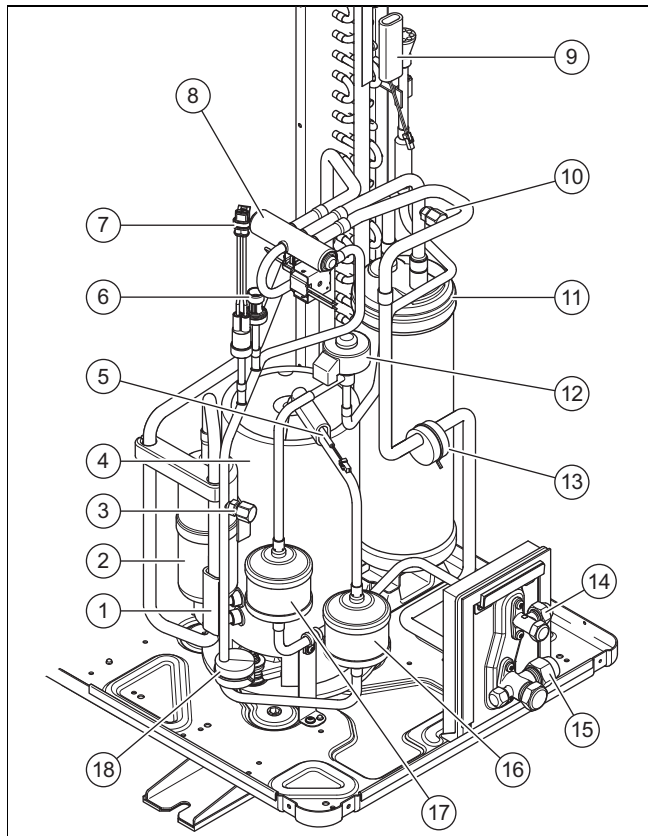
- |                                      |                          |
|--------------------------------------|--------------------------|
| 1 Ventilatore                        | 4 Scheda elettronica HMU |
| 2 Evaporatore                        | 5 Compressore            |
| 3 Scheda elettronica INSTALLER BOARD | 6 Componente INVERTER    |



- |  |  |
|--|--|
| 1 Sensore di temperatura all'entrata dell'aria | 3 Copertura dei collegamenti elettrici |
| 2 Griglia di entrata aria                      |  |

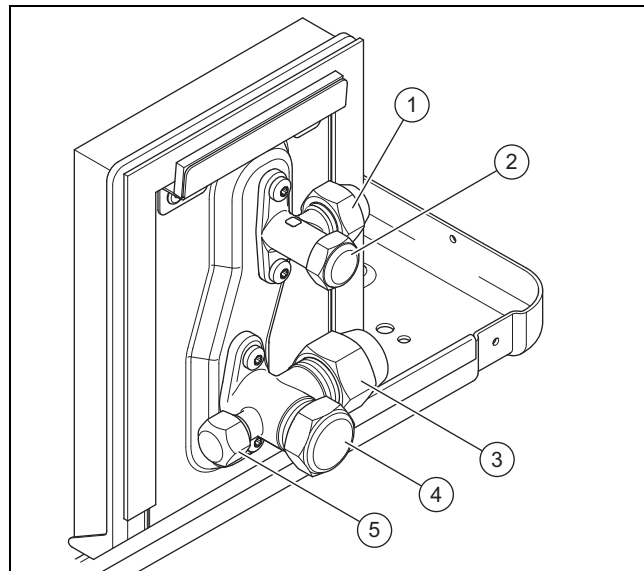


### 3.5.2 Gruppo compressore



- |  |  |
|--|--|
| 1 Sensore di temperatura a monte del compressore             | 10 Raccordo di manutenzione nell'intervallo di bassa pressione |
| 2 Separatore del refrigerante                                | 11 Collettore del refrigerante                                 |
| 3 Raccordo di manutenzione nell'intervallo di alta pressione | 12 Valvola di espansione elettronica                           |
| 4 Compressore  | 13 Peso  |
| 5 Sensore di temperatura a valle del compressore             | 14 Allacciamento per la linea del liquido                      |
| 6 Sensore di pressione                                       | 15 Allacciamento per la linea del gas caldo                    |
| 7 Pressostato  | 16 Insonorizzatore   |
| 8 Valvola deviatrice a 4 vie                                 | 17 Filtro/essiccatore  |
| 9 Sensore di temperatura sull'evaporatore                    | 18 Peso  |

### 3.5.3 Valvole di intercettazione




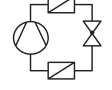



- |  |  |
|--|--|
| 1 Allacciamento per la linea del liquido               | 4 Valvola di intercettazione per tubazione del gas caldo |
| 2 Valvola di intercettazione per tubazione del liquido | 5 Raccordo di manutenzione con valvola Schrader          |
| 3 Allacciamento per la linea del gas caldo             |  |


### 3.6 Indicazioni sulla targhetta identificativa

La targhetta identificativa si trova sul lato esterno destro del prodotto.

Una seconda targhetta identificativa si trova all'interno del prodotto. Questa è visibile quando si smonta il coperchio del rivestimento.

Indicazione	Significato
Numero di serie	Numero di identificazione univoco dell'apparecchio
VWL ...	Nomenclatura
IP	Classe di protezione
	Compressore
	Centralina
	Ventilatore
P max	Potenza misurata, max
I max	Corrente misurata, max
I	Corrente di spunto
MPa (bar)	Pressione di esercizio consentita
	Circuito frigorifero
R410A	Tipo di refrigerante
GWP	Global Warming Potential
kg	Quantità di riempimento
t CO <sub>2</sub>	CO <sub>2</sub> equivalente
Ax/Wxx	Temperatura di entrata aria x °C e temperatura di mandata del riscaldamento xx °C
COP / 	Coefficiente di rendimento / modo riscaldamento



Indicazione	Significato
EER / 	Grado di rendimento energetico / modo raffreddamento



### 3.7 Marcatura CE



Con la marcatura CE viene certificato che i prodotti, conformemente alla dichiarazione di conformità, soddisfano i requisiti fondamentali delle direttive pertinenti in vigore.

La dichiarazione di conformità può essere richiesta al produttore.

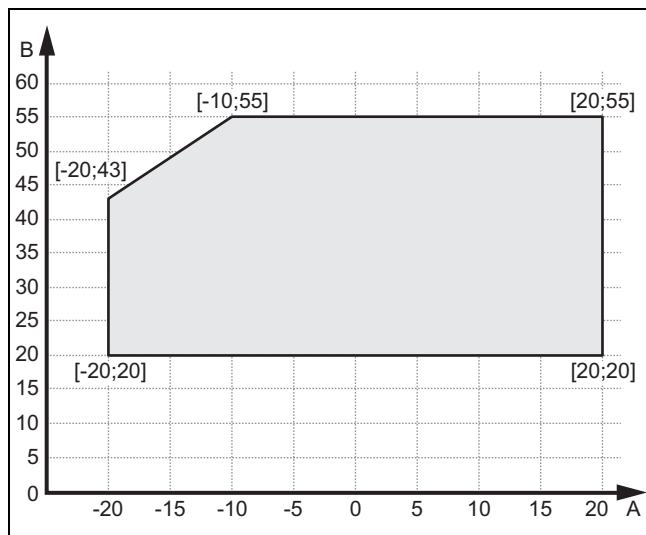
### 3.8 Simboli dei collegamenti

Simbolo	Collegamento
	Circuito frigorifero, linea del liquido
	Circuito frigorifero, linea del gas caldo

### 3.9 Limiti d'impiego

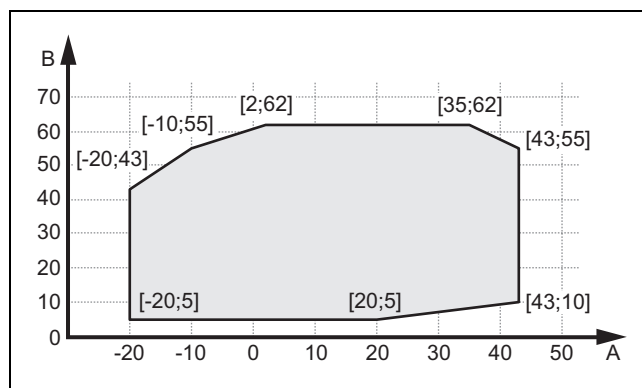
Il prodotto lavora tra una temperatura esterna minima e massima. Queste temperature esterne definiscono i limiti d'impiego per il modo riscaldamento, modo ACS e modo raffreddamento. L'esercizio al di fuori dei limiti d'impiego provoca lo spegnimento del prodotto.

#### 3.9.1 Modo riscaldamento



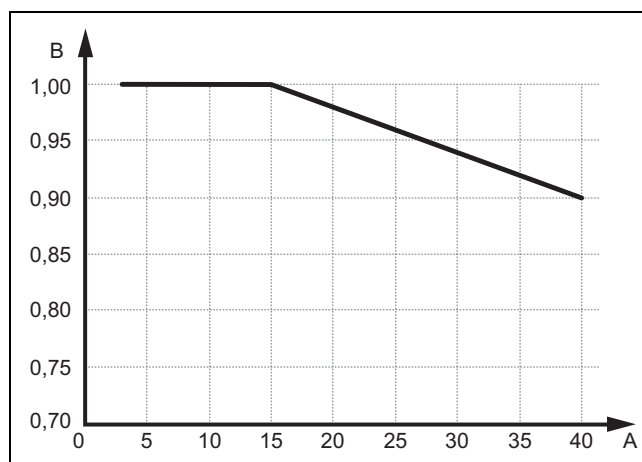
A Temperatura esterna      B Temperatura acqua del riscaldamento

#### 3.9.2 Funzionamento con acqua calda



A Temperatura esterna      B Temperatura acqua del riscaldamento

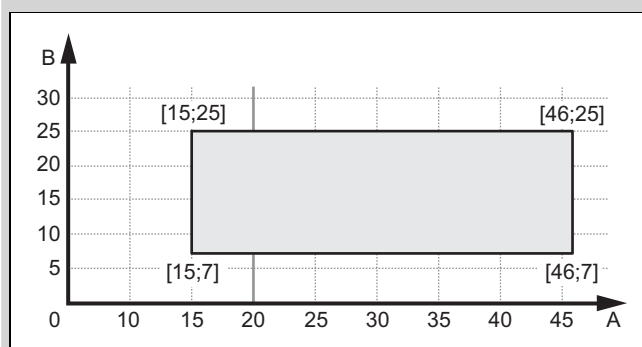
#### 3.9.3 Potenza termica



A Lunghezza singola delle tubazioni di refrigerante in metri      B Fattore di potenza

#### 3.9.4 Modo raffreddamento:

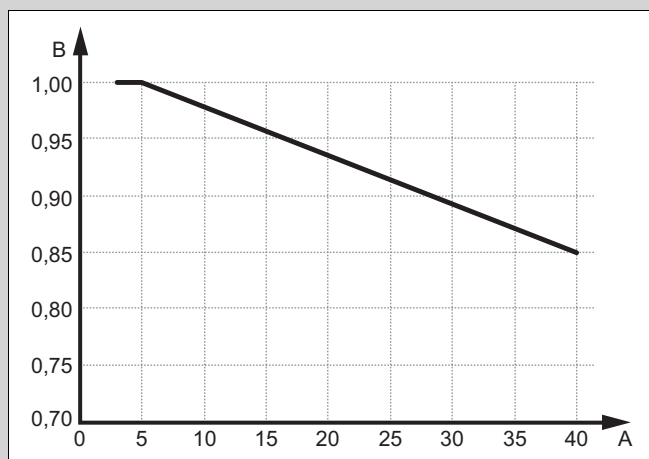
Validità: Prodotto con modo raffreddamento



A Temperatura esterna      B Temperatura acqua del riscaldamento

### 3.9.5 Potenza di raffreddamento

Validità: Prodotto con modo raffreddamento



A Lunghezza singola delle tubazioni di refrigerante in metri      B Fattore di potenza

### 3.10 Modalità scongelamento

Con temperature esterne inferiori a 5 °C, la condensa sulle lamelle dell'evaporatore può gelare e formare brina. La formazione di brina viene riconosciuta automaticamente e viene scongelata automaticamente in determinati intervalli di tempo.

Lo scongelamento si effettua mediante inversione del circuito frigorifero durante il funzionamento della pompa di calore. L'energia termica a tal fine necessaria viene prelevata dall'impianto di riscaldamento.

Una modalità di scongelamento corretta è possibile solo se circola una quantità minima di acqua di riscaldamento nell'impianto di riscaldamento:

Prodotto	con riscaldamento supplementare attivato	con riscaldamento supplementare disattivato
VWL 35/5 e VWL 55/5	15 litri	40 litri
VWL 75/5	20 litri	55 litri
VWL 105/5 e VWL 125/5	45 litri	150 litri

### 3.11 Dispositivi di sicurezza

Il prodotto è dotato di dispositivi di sicurezza tecnici. Vedi grafico dei dispositivi di sicurezza (→ Appendice B).

Se la pressione nel circuito frigorifero supera la pressione massima di 4,15 MPa (41,5 bar), il pressostato disattiva allora temporaneamente il prodotto. Dopo un tempo di attesa si tenta il riavvio. Dopo tre tentativi consecutivi falliti viene emesso un messaggio d'errore.

Se il prodotto viene spento, allora il riscaldamento della vasca raccogli condensa viene acceso ad una temperatura di uscita del compressore di 7 °C per evitare possibili danni alla riaccensione.

Se la temperatura di entrata e quella di uscita del compressore sono inferiori a -15 °C, il compressore non si mette in funzione.

Se la temperatura misurata all'uscita del compressore è superiore a quella ammessa, il compressore si disinserisce. La

temperatura ammessa dipende dalla temperatura di evaporazione e di condensazione.

Nell'unità interna si monitora la portata acqua in circolazione del circuito di riscaldamento. Se in caso di richiesta di calore con pompa di circolazione in funzione non viene riconosciuto alcun flusso, il compressore non si mette in funzione.

Se la temperatura dell'acqua dell'impianto di riscaldamento scende sotto 4 °C, viene allora attivata automaticamente la funzione antigelo avviando la pompa di riscaldamento.

## 4 Montaggio

### 4.1 Disimballaggio del prodotto

1. Rimuovere le parti di imballaggio esterne.
2. Prelevare l'accessorio.
3. Prelevare la documentazione.
4. Togliere le quattro viti dal pallet.

### 4.2 Controllo della fornitura

- ▶ Controllare il contenuto dei singoli imballi.

Quantità	Denominazione
1	Prodotto
1	Imbuto di scarico della condensa
1	Sacchetto con minuteria
1	Kit documentazione

### 4.3 Trasporto del prodotto



#### Attenzione!

#### Pericolo di lesioni a causa del sollevamento di pesi elevati!

Il sollevamento di pesi eccessivi può causare lesioni, ad esempio alla colonna vertebrale.

- ▶ Rispettare il peso totale del prodotto.
- ▶ Per sollevare il prodotto da VWL 35/5 a VWL 75/5 sono necessarie due persone.
- ▶ Per sollevare il prodotto VWL 105/5 e VWL 125/5 sono necessarie quattro persone.



#### Precauzione!

#### Rischio di danni materiali a causa di un trasporto improprio!

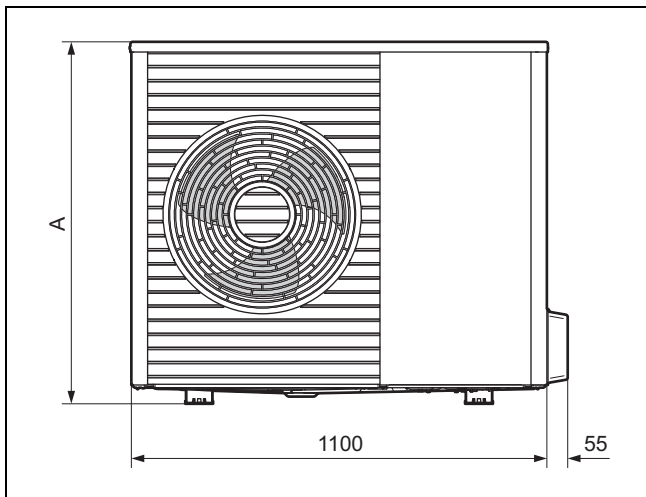
Il prodotto non deve essere mai inclinato di oltre 45°. Nel successivo funzionamento possono aversi altrimenti anomalie nel circuito del refrigerante.

- ▶ Durante il trasporto non inclinare mai il prodotto di oltre 45°.

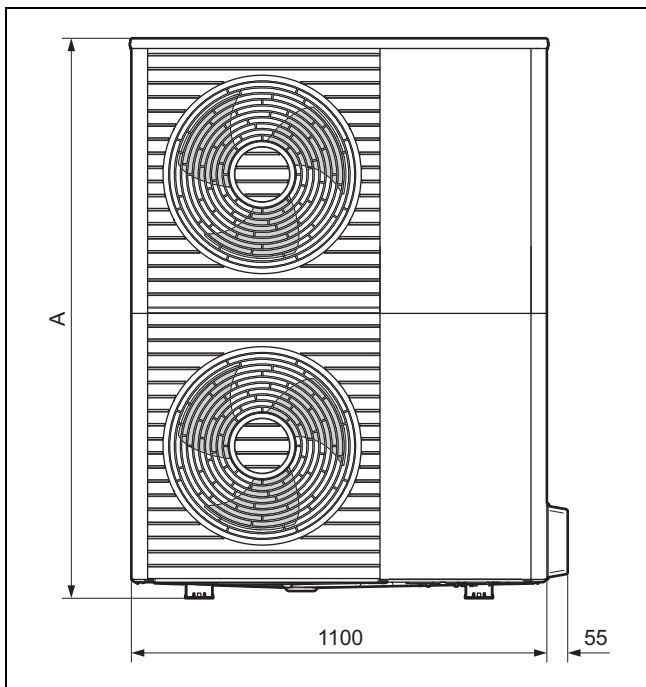
1. Utilizzare i cappi per il trasporto o cinghie di trasporto o un carrello idoneo.
2. Proteggere da eventuali danni le parti del rivestimento.

## 4.4 Dimensioni

### 4.4.1 Vista frontale

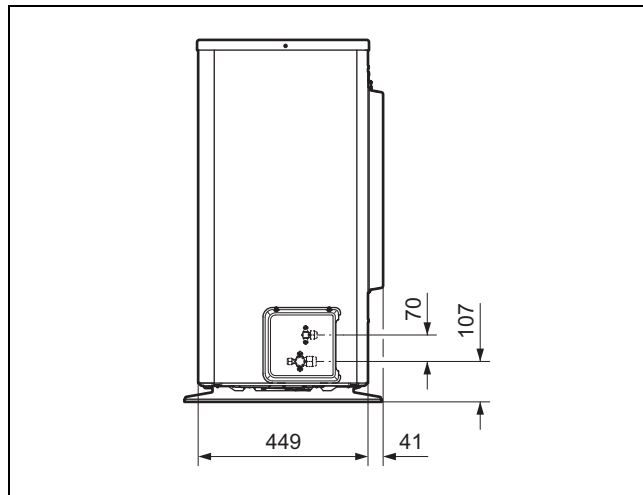


Prodotto	A
VWL 35/5 ...	765
VWL 55/5 ...	765
VWL 75/5 ...	965

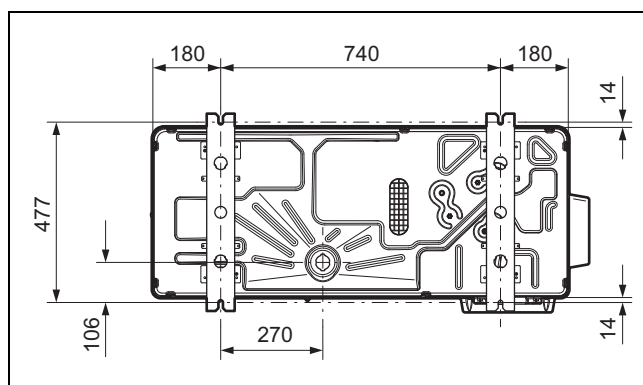


Prodotto	A
VWL 105/5 ...	1565
VWL 125/5 ...	1565

### 4.4.2 Vista laterale, a destra



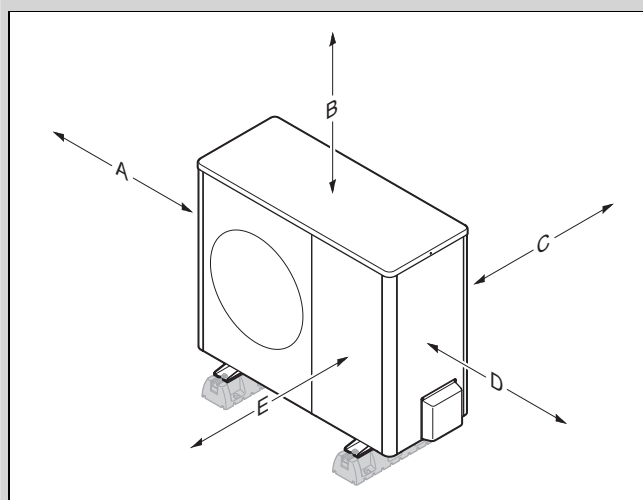
### 4.4.3 Vista da sotto



## 4.5 Rispetto delle distanze minime

- ▶ Rispettare le distanze minime indicate per assicurare una sufficiente corrente d'aria e per facilitare gli interventi di manutenzione.
- ▶ Assicurarsi che ci sia uno spazio sufficiente per l'installazione delle tubazioni idrauliche.

**Validità:** Installazione a terra O Montaggio su tetto piano

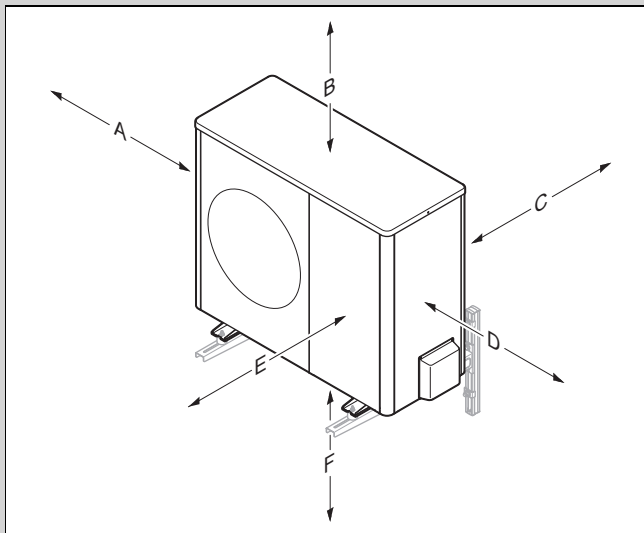


Distanza minima	Modo riscaldamento	Modo riscaldamento e raffreddamento
A	100 mm	100 mm
B	1000 mm	1000 mm

Distanza minima	Modo riscaldamento	Modo riscaldamento e raffreddamento
C	200 mm <sup>1)</sup>	250 mm
D	500 mm	500 mm
E	600 mm	600 mm

1) Per la quota C si raccomandano 250 mm al fine di garantire una buona accessibilità all'impianto elettrico.

Validità: Montaggio a parete



Distanza minima	Modo riscaldamento	Modo riscaldamento e raffreddamento
A	100 mm	100 mm
B	1000 mm	1000 mm
C	200 mm <sup>1)</sup>	250 mm
D	500 mm	500 mm
E	600 mm	600 mm
F	300 mm	300 mm

1) Per la quota C si raccomandano 250 mm al fine di garantire una buona accessibilità all'impianto elettrico.

#### 4.6 Condizioni relative al tipo di montaggio

Il prodotto è idoneo per questi tipi di montaggio:

- Installazione a terra
- Montaggio a parete
- Montaggio su tetto piano

Per il tipo di montaggio occorre prestare attenzione a queste condizioni:

- Il montaggio a parete con il supporto a parete prelevato dagli accessori non è ammesso per i prodotti VWL 105/5 e VWL 125/5.
- Il montaggio su tetto piano non è idoneo per le zone molto fredde o innevate.

#### 4.7 Requisiti del luogo d'installazione



##### Pericolo!

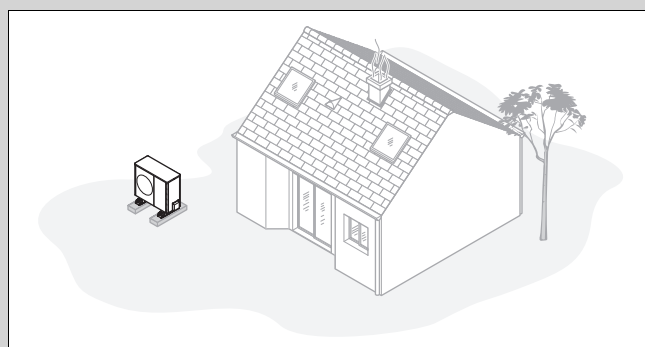
##### Pericolo di lesioni dovuto alla formazione di ghiaccio!

La temperatura dell'aria in uscita è al di sotto della temperatura esterna. Di conseguenza può formarsi del ghiaccio.

- ▶ Scegliere un luogo ed una direzione in cui l'uscita di aria ha almeno 3 m di distanza dai marciapiedi, dalle superfici pavimentate ed dalle grondaie.

- ▶ Se il luogo d'installazione si trova nelle immediate vicinanze della linea costiera, tenere presente che il prodotto deve essere protetto dagli spruzzi d'acqua tramite un dispositivo di sicurezza supplementare. Occorre inoltre rispettare le distanze minime.
- ▶ Prestare attenzione alla differenza di altezza consentita tra unità esterna e unità interna.
- ▶ Mantenere una distanza dalle sostanze o dai gas infiammabili.
- ▶ Mantenere una distanza dalle fonti di calore.
- ▶ Evitare l'impiego di aria di scarico precaricata.
- ▶ Mantenere la distanza dai fori di ventilazione e dai vani di scarico dell'aria.
- ▶ Mantenere la distanza da alberi e arbusti decidui.
- ▶ Non esporre l'unità esterna all'aria polverosa.
- ▶ Non esporre l'unità esterna all'aria corrosiva. Mantenere la distanza da stalle e recinti per animali.
- ▶ Tenere presente che il luogo d'installazione deve trovarsi a un'altitudine inferiore a 2000 m sul livello del mare.
- ▶ Prestare attenzione alle emissioni acustiche. Scegliere un luogo d'installazione con la massima distanza possibile dalla propria camera da letto.
- ▶ Prestare attenzione alle emissioni acustiche. Scegliere un luogo d'installazione con la massima distanza possibile dalle finestre dell'edificio vicino.

Validità: Installazione a terra

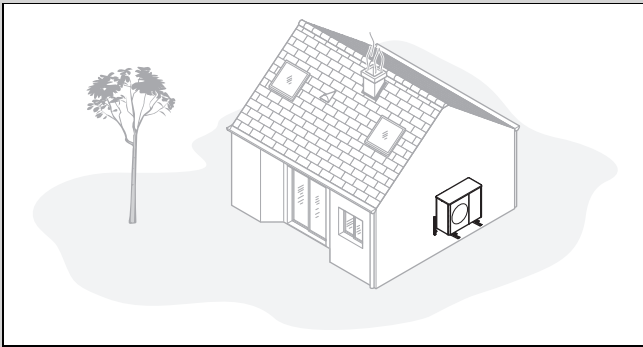


- ▶ Evitare un luogo di installazione che si trovi in un angolo della stanza, in una nicchia, tra muri o recinzioni.
- ▶ Evitare la riaspirazione dell'aria dall'uscita dell'aria.
- ▶ Assicurarsi che sul fondo non si possa raccogliere acqua.
- ▶ Assicurarsi che il fondo non possa assorbire acqua.
- ▶ Prevedere un letto di ghiaia e pietrisco per lo scarico della condensa.
- ▶ Scegliere un luogo di installazione privo di grandi accumuli di neve in inverno.
- ▶ Scegliere un luogo d'installazione in cui non agiscono forti venti sull'entrata dell'aria. Posizionare l'apparecchio

possibilmente in senso trasversale rispetto alla direzione del vento principale.

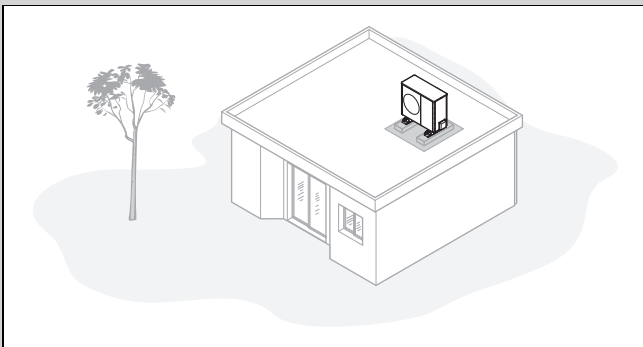
- ▶ Se il luogo d'installazione non è protetto contro il vento, pianificare l'applicazione di una parete di protezione.
- ▶ Prestare attenzione alle emissioni acustiche. Evitare angoli della stanza, nicchie o spazi tra muri.
- ▶ Prestare attenzione alle emissioni acustiche. Scegliere un luogo d'installazione con un buon assorbimento acustico grazie a prati, arbusti o palizzate.
- ▶ Prevedere la posa sottoterra delle linee idrauliche ed elettriche. Prevedere un tubo di protezione che passa dall'unità esterna attraverso la parete dell'edificio.

**Validità:** Montaggio a parete



- ▶ Assicurarsi che la parete soddisfi i requisiti statici. Prestare attenzione al peso del supporto a parete (accessorio) e all'unità esterna.
- ▶ Evitare una posizione di montaggio che sia in prossimità di una finestra.
- ▶ Prestare attenzione alle emissioni acustiche. Mantenere una distanza da pareti dell'edificio riflettenti.
- ▶ Prevedere la posa delle linee idrauliche ed elettriche.
- ▶ Prevedere un passante a parete.

**Validità:** Montaggio su tetto piano

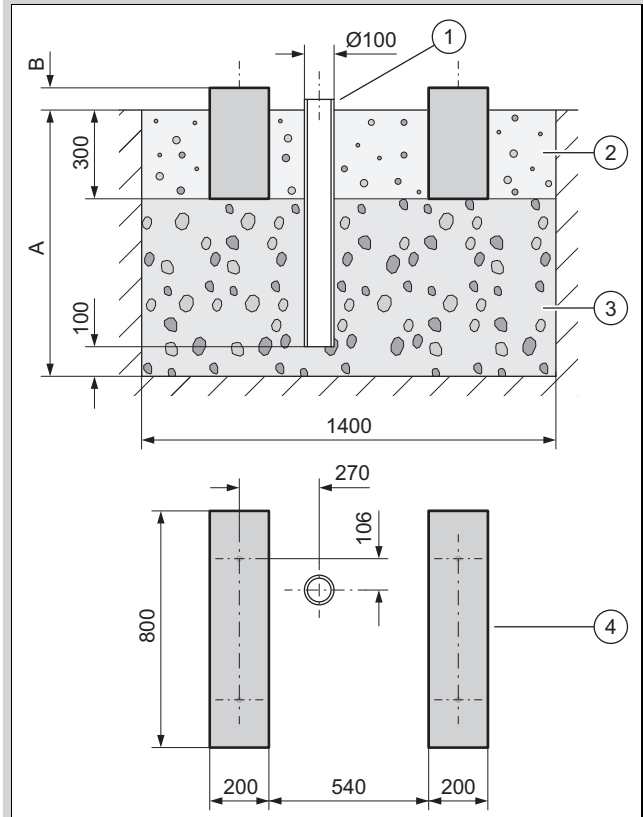


- ▶ Montare il prodotto solo su edifici con struttura solida e soffitto in calcestruzzo colato comune.
- ▶ Non montare il prodotto su edifici con struttura in legno o con un tetto in struttura leggera.
- ▶ Scegliere un luogo d'installazione facilmente accessibile per poter eseguire gli interventi di manutenzione e del servizio tecnico.
- ▶ Scegliere un luogo d'installazione facilmente accessibile per poter eliminare regolarmente foglie o neve dal prodotto.
- ▶ Scegliere un luogo d'installazione in prossimità di una grondaia.
- ▶ Scegliere un luogo d'installazione in cui non agiscono forti venti sull'entrata dell'aria. Posizionare l'apparecchio possibilmente in senso trasversale rispetto alla direzione del vento principale.

- ▶ Se il luogo d'installazione non è protetto contro il vento, pianificare l'applicazione di una parete di protezione.
- ▶ Prestare attenzione alle emissioni acustiche. Mantenere una distanza dagli edifici adiacenti.
- ▶ Prevedere la posa delle linee idrauliche ed elettriche.
- ▶ Prevedere un passante a parete.

## 4.8 Realizzazione delle fondamenta

**Validità:** Installazione a terra



- ▶ Scavare una fossa nel terreno. Desumere le misure raccomandate dalla figura.
- ▶ Installare un tubo di scarico (1).
- ▶ Inserire uno strato di ghiaia grossolana (3). Misurare la profondità (A) in base alle disposizioni locali.
  - Regione con gelate del terreno: profondità minima: 900 mm
  - Regione senza gelate del terreno: profondità minima: 600 mm
- ▶ Misurare l'altezza (B) in base alle disposizioni locali.
- ▶ Creare due strisce di fondamento (4) in cemento. Desumere le misure raccomandate dalla figura.
- ▶ Tra le strisce di fondamento e accanto ad esse applicare un letto di ghiaia (2).

## 4.9 Garantire la sicurezza sul posto di lavoro

Validità: Montaggio a parete

- ▶ Provvedere un accesso sicuro alla posizione di montaggio sulla parete.
- ▶ Se si effettuano interventi sul prodotto ad un'altezza superiore a 3 m, montare una protezione anticaduta tecnica.
- ▶ Osservare le leggi e i regolamenti locali.

Validità: Montaggio su tetto piano

- ▶ Garantire un accesso sicuro al tetto piano.
- ▶ Rispettare un'area di sicurezza di 2 m rispetto alla zona a rischio di caduta, oltre ad una distanza necessaria per lavorare sul prodotto. Non accedere alla zona di sicurezza.
- ▶ In alternativa, montare nella zona a rischio di caduta una protezione anticaduta tecnica, ad esempio una ringhiera solida.
- ▶ In alternativa applicare un sistema di protezione tecnico, ad esempio un'impalcatura o reti di protezione.
- ▶ Mantenere una distanza sufficiente rispetto ad una botola del tetto ed alle finestre sul tetto piano.
- ▶ Durante i lavori, mettere in sicurezza la botola sul tetto e la finestra sul tetto piano in modo che non vi si possa accedere o cadervi dentro, ad esempio con una sbarra.

## 4.10 Installazione del prodotto

Validità: Installazione a terra

- ▶ A seconda del tipo di montaggio richiesto, utilizzare i prodotti appropriati tra gli accessori.
  - Piedini di smorzamento piccoli
  - Piedini di smorzamento grandi
  - Base di sollevamento e piedini di smorzamento piccoli
- ▶ Allineare il prodotto in orizzontale.

Validità: Montaggio a parete

- ▶ Controllare la struttura e la portata della parete. Rispettare il peso totale del prodotto.
- ▶ Per la costruzione della parete, utilizzare il supporto dell'apparecchio adatto, prelevato dagli accessori.
- ▶ Utilizzare i piedini di smorzamento piccoli.
- ▶ Allineare il prodotto in orizzontale.

Validità: Montaggio su tetto piano



**Attenzione!**  
**Pericolo di lesioni dovuto al ribaltamento in caso di vento!**

In caso di vento il prodotto può ribaltarsi.

- ▶ Utilizzare due basi in cemento e un tappetino di protezione antiscivolo.
  - ▶ Avvitare il prodotto con le basi in cemento.
- 
- ▶ Utilizzare i piedini di smorzamento grandi.
  - ▶ Allineare il prodotto in orizzontale.

## 4.11 Collegamento della tubazione di scarico della condensa

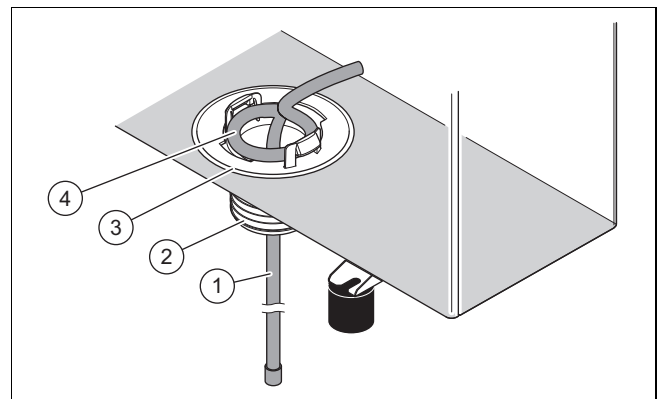


**Pericolo!**  
**Pericolo di lesioni a causa di condensa congelata!**

La condensa congelata sui viali può causare cadute.

- ▶ Assicurarsi che la condensa non defluisca sui marciapiedi e che non possa formarsi del ghiaccio.

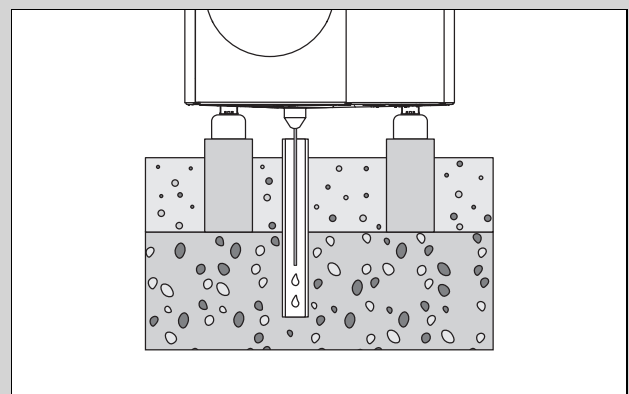
1. Tenere presente che per tutti i tipi di installazione occorre assicurarsi che la condensa prodotta venga scaricata senza il rischio di congelamento.



Validità: Installazione a terra

Condizione: Versione senza tubazione di scarico

- ▶ Montare l'imbutto di scarico della condensa (3) incluso tra gli accessori in dotazione.
- ▶ Spingere il filo per resistenze (1) dall'interno attraverso l'imbutto di scarico della condensa nella grondaia.
- ▶ Regolare il filo per resistenze interno in modo che il passante (4) sia concentrico al foro nel pannello inferiore.



- ▶ Assicurarsi che l'imbutto di scarico della condensa sia posizionato al centro sopra la grondaia nel letto di ghiaia.

Condizione: Versione con tubazione di scarico

- ▶ Installare questa versione solo nelle regioni senza gelate del suolo.
- ▶ Montare l'imbutto di scarico della condensa (3) e l'adattatore (2) inclusi tra gli accessori in dotazione.
- ▶ Collegare la tubazione di scarico all'adattatore.



- ▶ Spingere il filo per resistenze (1) dall'interno attraverso l'imbuto di scarico della condensa e l'adattatore nella tubazione di scarico.
- ▶ Regolare il filo per resistenze interno in modo che il passante (4) sia concentrico al foro nel pannello inferiore.

**Validità:** Montaggio a parete

**Condizione:** Versione senza tubazione di scarico

- ▶ Montare l'imbuto di scarico della condensa (3) incluso tra gli accessori in dotazione.
- ▶ Spingere il filo per resistenze (1) dall'interno attraverso l'imbuto di scarico della condensa verso l'esterno.
- ▶ Spingere indietro l'estremità del filo per resistenze attraverso l'imbuto di scarico della condensa dall'esterno verso l'interno, finché nell'imbuto non rimane una curva ad U.
- ▶ Regolare il filo per resistenze interno in modo che il passante (4) sia concentrico al foro nel pannello inferiore.
- ▶ Utilizzare un letto di ghiaia sotto il prodotto per far defluire la condensa.

**Condizione:** Versione con tubazione di scarico

- ▶ Montare l'imbuto di scarico della condensa (3) e l'adattatore (2) inclusi tra gli accessori in dotazione.
- ▶ Collegare la tubazione di scarico all'adattatore e ad una grondaia. Prestare attenzione che vi sia sufficiente pendenza.
- ▶ Spingere il filo per resistenze (1) dall'interno attraverso l'imbuto di scarico della condensa e l'adattatore nella tubazione di scarico.
- ▶ Regolare il filo per resistenze interno in modo che il passante (4) sia concentrico al foro nel pannello inferiore.
- ▶ Se si tratta di una regione con gelate del suolo, installare un riscaldamento secondario elettrico per la tubazione di scarico.

**Validità:** Montaggio su tetto piano

**Condizione:** Versione senza tubazione di scarico

- ▶ Montare l'imbuto di scarico della condensa (3) incluso tra gli accessori in dotazione.
- ▶ Spingere il filo per resistenze (1) dall'interno attraverso l'imbuto di scarico della condensa verso l'esterno.
- ▶ Regolare il filo per resistenze interno in modo che il passante (4) sia concentrico al foro nel pannello inferiore.
- ▶ Utilizzare il tetto piano per far defluire la condensa.

**Condizione:** Versione con tubazione di scarico

- ▶ Montare l'imbuto di scarico della condensa (3) e l'adattatore (2) inclusi tra gli accessori in dotazione.
- ▶ Collegare la tubazione di scarico all'adattatore e per un breve tratto ad una grondaia. Prestare attenzione che vi sia sufficiente pendenza.
- ▶ Spingere il filo per resistenze (1) dall'interno attraverso l'imbuto di scarico della condensa e l'adattatore nella tubazione di scarico.
- ▶ Regolare il filo per resistenze interno in modo che il passante (4) sia concentrico al foro nel pannello inferiore.

- ▶ Se si tratta di una regione con gelate del suolo, installare un riscaldamento secondario elettrico per la tubazione di scarico.

## 4.12 Applicazione di una parete di protezione

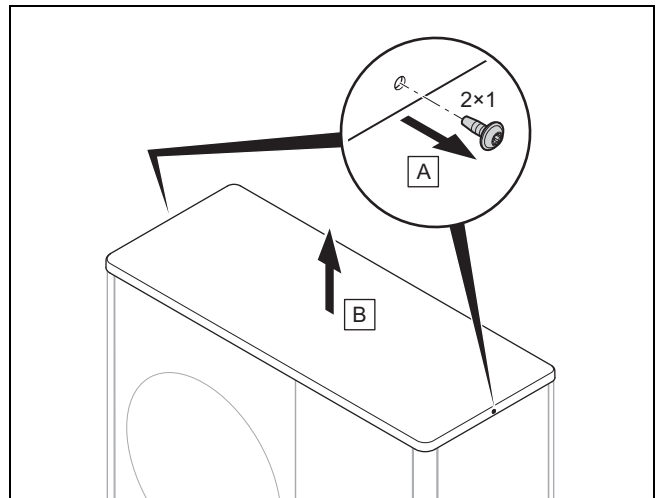
**Validità:** Installazione a terra O Montaggio su tetto piano

- ▶ Se il luogo d'installazione non è protetto contro il vento, innalzare una parete di protezione contro il vento.
- ▶ Occorre mantenere le distanze minime.

## 4.13 Smontaggio/montaggio delle parti del rivestimento

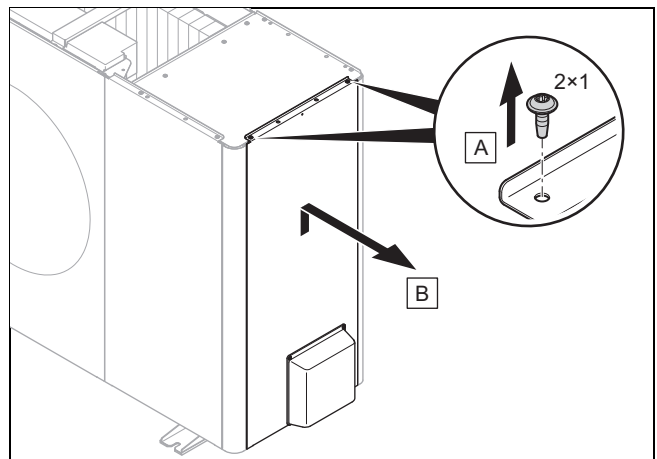
I seguenti lavori devono essere eseguiti solo all'occorrenza e/o in occasione di interventi di manutenzione o riparazione.

### 4.13.1 Smontaggio del coperchio del pannello



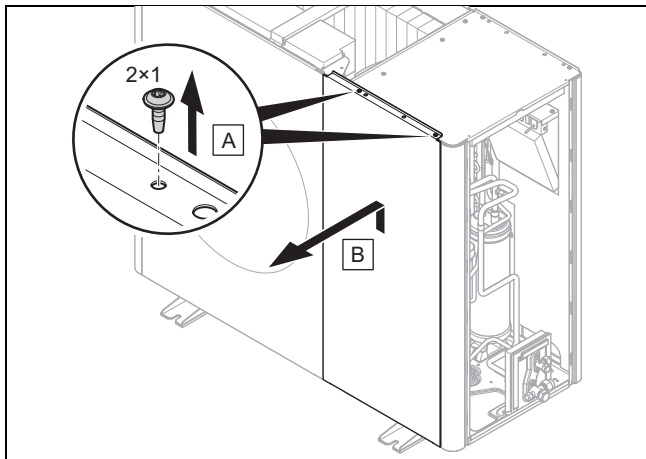
- ▶ Smontare il coperchio del pannello come indicato in figura.

### 4.13.2 Smontaggio del rivestimento laterale destro



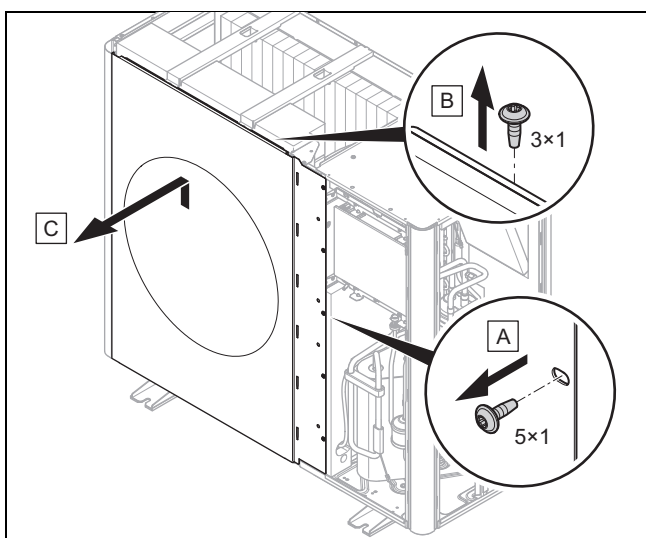
- ▶ Smontare il rivestimento laterale destro, come indicato in figura.

#### 4.13.3 Smontaggio del rivestimento frontale



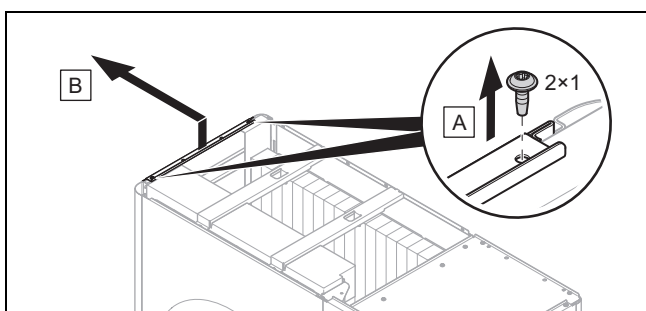
► Smontare il rivestimento frontale, come indicato in figura.

#### 4.13.4 Smontaggio della griglia di uscita aria



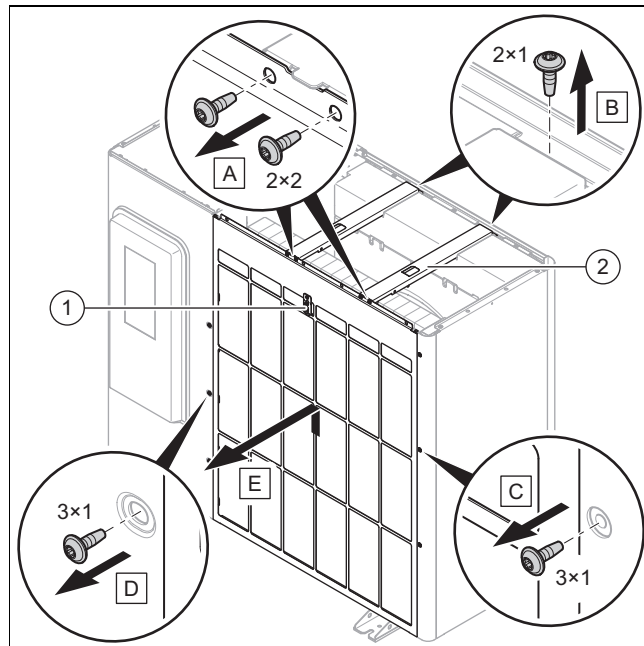
► Smontare la griglia di uscita aria, come indicato in figura.

#### 4.13.5 Smontaggio del rivestimento laterale sinistro



► Smontare il rivestimento laterale sinistro, come indicato in figura.

#### 4.13.6 Smontaggio della griglia di entrata aria



1. Staccare il collegamento elettrico sul sensore della temperatura (1).
2. Smontare entrambi i puntoni trasversali(2) come indicato nell'illustrazione.
3. Smontare la griglia di ingresso aria, come indicato in figura.

#### 4.13.7 Montaggio delle parti del rivestimento

1. Per il montaggio, procedere seguendo la sequenza inversa rispetto allo smontaggio.
2. Seguire a tal fine le illustrazioni per lo smontaggio (→ Capitolo 4.13.1).

## 5 Installazione idraulica

### 5.1 Preparazione dei lavori sul circuito frigorifero



#### Pericolo!

**Pericolo di lesioni e rischio di danni ambientali a causa della fuoriuscita del refrigerante!**

La fuoriuscita di refrigerante può provocare lesioni da contatto. La fuoriuscita di refrigerante causa danni ambientali quando raggiunge l'atmosfera.

- Effettuare lavori sul circuito frigorifero solo se in possesso dell'opportuno addestramento.



#### Precauzione!

**Rischio di danni materiali durante l'aspirazione del refrigerante!**

Durante l'aspirazione di refrigerante possono verificarsi danni materiali dovuti al congelamento.



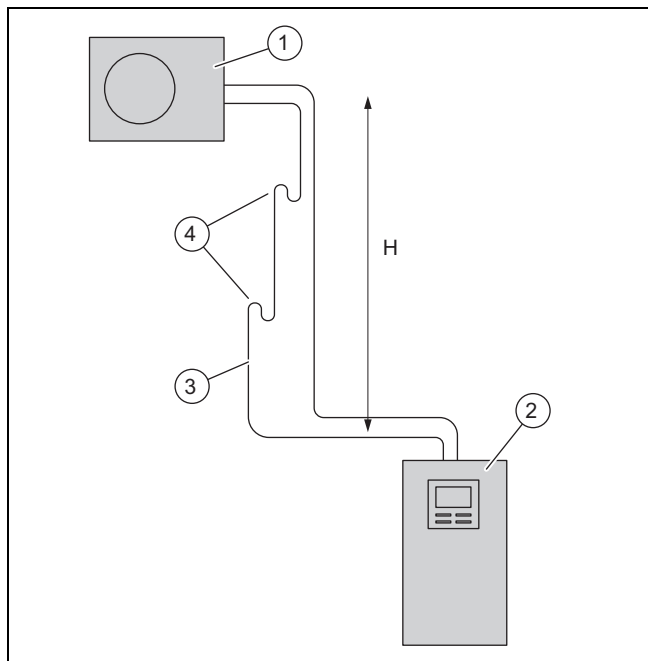
- Assicurarsi che il condensatore dell'unità interna durante l'aspirazione del refrigerante venga attraversato sul lato secondario dall'acqua dell'impianto di riscaldamento o sia completamente svuotato.

1. L'unità esterna è precaricata con refrigerante R410A. Rilevare se occorre ulteriore refrigerante.
2. Assicurarsi che le due valvole di intercettazione siano chiuse.
3. Procurarsi tubazioni del refrigerante adeguate come riportato nei dati tecnici.
4. Assicurarsi che le tubazioni utilizzate per il refrigerante soddisfino questi requisiti:
  - Tubi di rame speciali per la criotecnica
  - Isolamento termico
  - Resistenza agli agenti atmosferici e ai raggi UV.
  - Protezione dal morso di piccoli animali.
  - Svasatura a 90° secondo lo standard SAE
5. Tenere le tubazioni refrigerante chiuse fino all'installazione.
6. Procurarsi l'attrezzo e gli apparecchi necessari:

Sempre necessario	Eventualmente necessario
- Attrezzo per svasatura a 90°	- Bombola di refrigerante con R410A
- Chiave dinamometrica	- Bilancia per la carica di refrigerante
- Raccordo del refrigerante	
- Bombola di azoto	
- Pompa del vuoto	
- Vacuometro	

## 5.2 Pianificare la posa delle tubazioni del fluido refrigerante

### 5.2.1 Unità esterna sopra quella interna



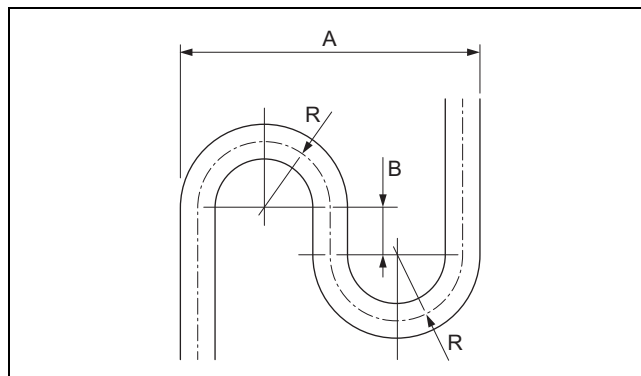
- |   |               |   |                           |
|---|---------------|---|---------------------------|
| 1 | Unità esterna | 3 | Linea del gas caldo       |
| 2 | Unità interna | 4 | Curva di aspirazione olio |

È possibile installare l'unità esterna al di sopra dell'unità interna con una differenza di altezza H massima di 30 m. In

questo caso è ammessa una tubazione del refrigerante con una lunghezza singola massima di 40 m. In base alla differenza di altezza, è necessario installare delle curve di aspirazione olio nella tubazione del gas caldo.

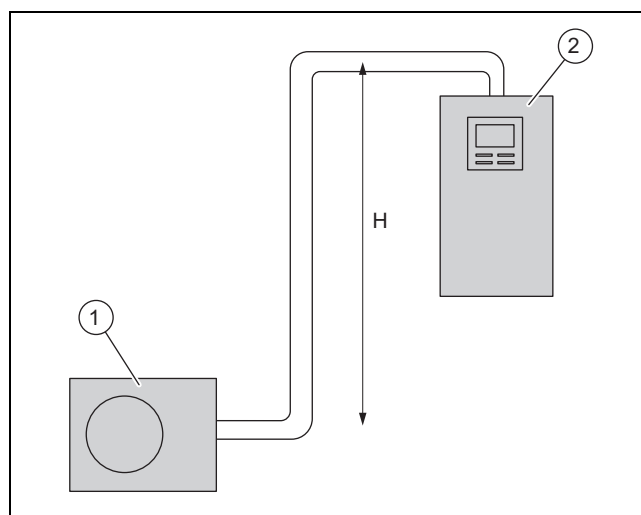
Differenza di altezza H	Curva di aspirazione olio
fino a 10 m	non occorre alcuna curva di aspirazione olio
fino a 20 m	una curva di aspirazione olio a 10 m di altezza
oltre i 20 m	una curva di aspirazione olio a 10 m di altezza, un'altra curva di aspirazione olio a 20 m di altezza

La curva di aspirazione olio deve soddisfare questi requisiti geometrici.



Prodotto	Diametro esterno, linea del gas caldo	A	B	R
VWL 35/5 e VWL 55/5	1/2 "	173	40	40
da VWL 75/5 a VWL 125/5	5/8 "	256	40	60

### 5.2.2 Unità interna sopra quella esterna



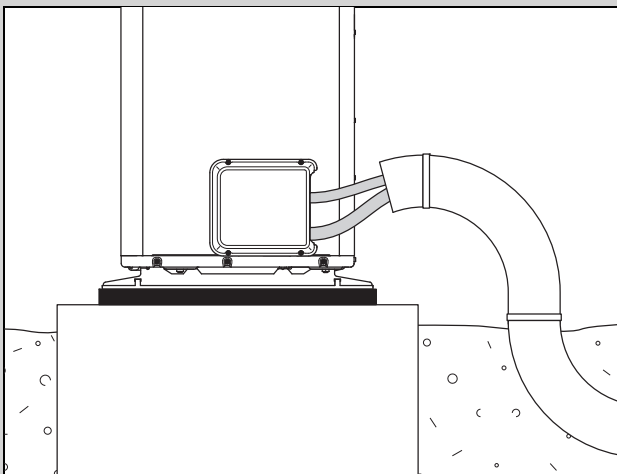
- |   |               |   |               |
|---|---------------|---|---------------|
| 1 | Unità esterna | 2 | Unità interna |
|---|---------------|---|---------------|

È possibile installare l'unità interna al di sopra dell'unità esterna con una differenza di altezza H massima di 10 m. In questo caso è ammessa una tubazione del refrigerante con una lunghezza singola massima di 25 m. Non occorre alcuna curva di aspirazione olio.

### 5.3 Posa delle tubazioni del fluido refrigerante in direzione del prodotto

Validità: Installazione a terra

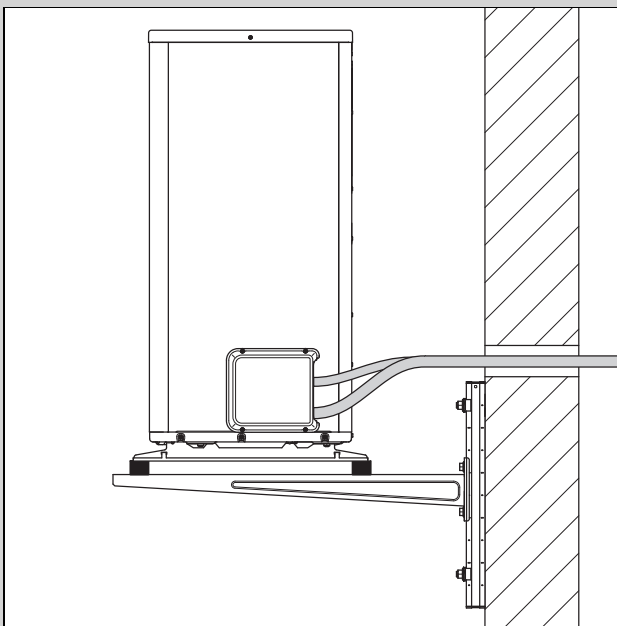
- ▶ Posare le tubazioni del fluido refrigerante attraverso il passante a parete in direzione del prodotto.



- ▶ Posare le tubazioni del fluido refrigerante attraverso un tubo di protezione idoneo nel terreno, come illustrato in figura.
- ▶ Piegare le tubazioni del refrigerante una sola volta nella loro posizione definitiva. Utilizzare una molla piegatubi o un attrezzo piegatubi per evitare strozzature.
- ▶ Posare le tubazioni di refrigerante nel passante a parete con una leggera pendenza verso l'esterno.
- ▶ Posare le tubazioni del fluido refrigerante in modo centrico attraverso il passante a parete, evitando che i tubi tocchino la parete.

Validità: Montaggio a parete

- ▶ Posare le tubazioni del fluido refrigerante attraverso il passante a parete in direzione del prodotto.



- ▶ Piegare le tubazioni del refrigerante una sola volta nella loro posizione definitiva. Utilizzare una molla piegatubi o un attrezzo piegatubi per evitare strozzature.
- ▶ Assicurarsi che le tubazioni del refrigerante non tocchino la parete e le parti del rivestimento del prodotto.

- ▶ Posare le tubazioni di refrigerante nel passante a parete con una leggera pendenza verso l'esterno.
- ▶ Posare le tubazioni del fluido refrigerante in modo centrico attraverso il passante a parete, evitando che i tubi tocchino la parete.

### 5.4 Posa delle tubazioni del fluido refrigerante nell'edificio



#### Precauzione!

#### Rischio di trasmissione del suono!

In caso di posa non corretta delle tubazioni del fluido refrigerante, durante il funzionamento potrebbe verificarsi una trasmissione del suono all'edificio.

- ▶ Non posare le tubazioni del fluido refrigerante nell'edificio nel terreno o nella muratura.
- ▶ Non posare le tubazioni del fluido refrigerante nell'edificio attraverso gli spazi abitativi.

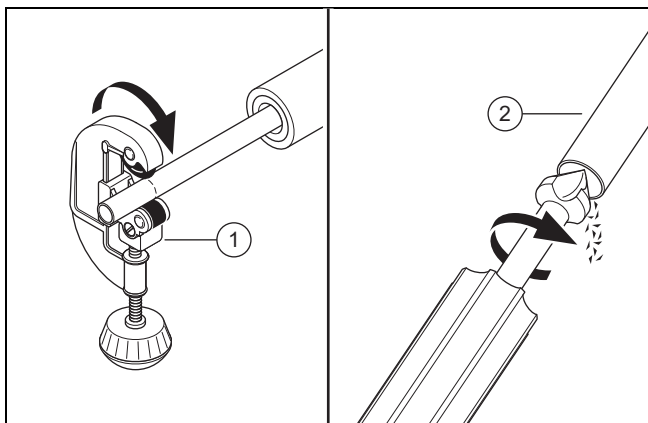
1. Posare le tubazioni del fluido refrigerante dal passante a parete all'unità interna.
2. Piegare le tubazioni del refrigerante una sola volta nella loro posizione definitiva. Utilizzare una molla piegatubi o un attrezzo piegatubi per evitare strozzature.
3. Piegare le tubazioni del fluido refrigerante ad angolo retto rispetto alla parete ed evitare una sollecitazione meccanica durante la posa.
4. Assicurarsi che le tubazioni di refrigerante non tocchino la parete.
5. Per il fissaggio, utilizzare fascette murali con inserto in gomma. Posare le fascette murali attorno all'isolamento termico della tubazione del fluido refrigerante.
6. Controllare se sono necessarie delle curve di aspirazione olio (→ Capitolo 5.2).
7. Inserire le eventuali curve di aspirazione olio necessarie nella tubazione del gas caldo.

### 5.5 Smontaggio della copertura dei collegamenti idraulici

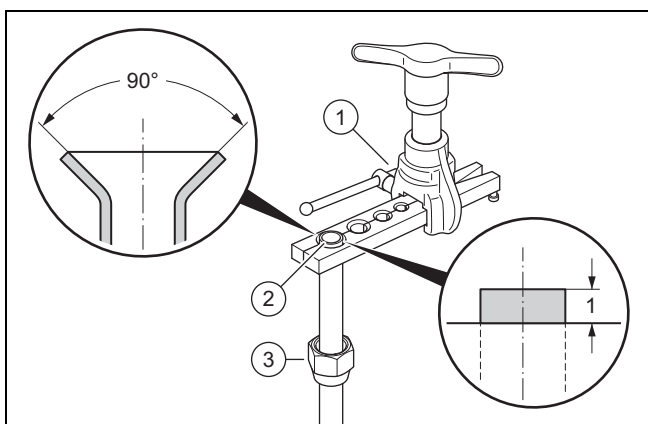
1. Rimuovere le viti sul bordo superiore.
2. Svitare la copertura sollevandola dal fermo.

### 5.6 Troncatura e svasatura delle estremità dei tubi

1. Durante la lavorazione, tenere le estremità dei tubi verso il basso.
2. Evitare la penetrazione dei trucioli in metallo, sporcizia o umidità.

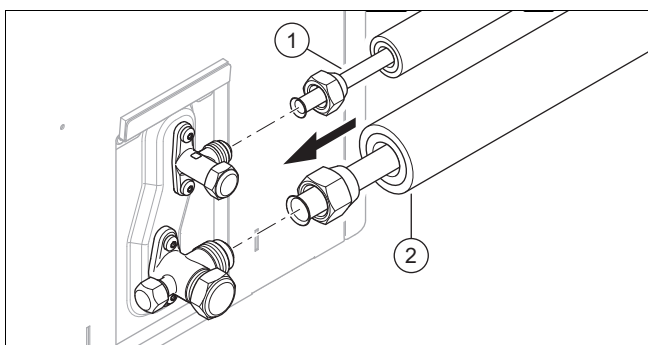


3. Troncare ad angolo retto il tubo di rame con un taglia-tubi (1).
4. Rimuovere la bava dall'estremità del tubo (2) all'interno e all'esterno. Smaltire accuratamente tutti i trucioli.
5. Svitare il dado svasato sulla rispettiva valvola di servizio.



6. Spingere il dado svasato (3) sull'estremità del tubo.
7. Utilizzare un attrezzo per la svasatura secondo lo standard SAE (svasatura a 90°).
8. Inserire l'estremità del tubo nella matrice adatta dell'attrezzo di svasatura (1). Lasciar sporgere l'estremità del tubo di 1 mm. Bloccare l'estremità del tubo.
9. Allargare l'estremità del tubo (2) con l'attrezzo di svasatura.

### 5.7 Collegamento delle tubazioni di refrigerante



1. Applicare una goccia di olio di svasatura sui lati esterni delle estremità del tubo.
2. Collegare la tubazione del gas caldo (2).
3. Stringere i dadi flangiati. Bloccare con il controdado la valvola di servizio con una pinza.

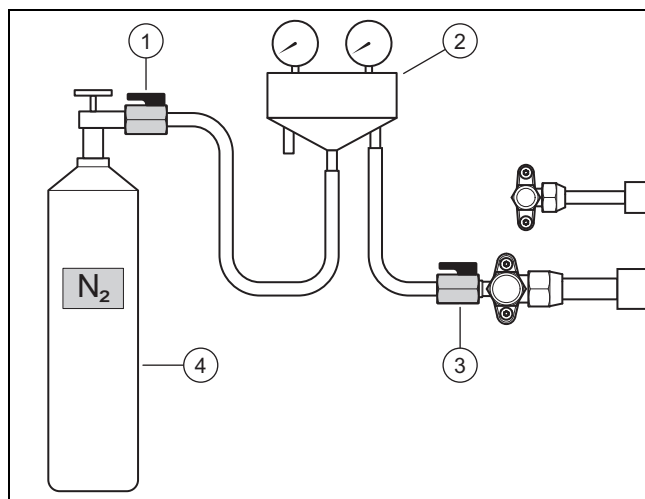
Prodotto	Diametro del tubo	Coppia di serraggio
VWL 35/5 e VWL 55/5	1/2 "	da 50 a 60 Nm
da VWL 75/5 a VWL 125/5	5/8 "	da 65 a 75 Nm

4. Collegare la tubazione del liquido 1.
5. Stringere i dadi flangiati. Bloccare con il controdado la valvola di servizio con una pinza.

Prodotto	Diametro del tubo	Coppia di serraggio
VWL 35/5 e VWL 55/5	1/4 "	da 15 a 20 Nm
da VWL 75/5 a VWL 125/5	3/8 "	da 35 a 45 Nm

### 5.8 Controllo della tenuta del circuito frigorifero

1. Assicurarsi che le due valvole di intercettazione sull'unità esterna siano ancora chiuse.
2. Prestare attenzione alla pressione di esercizio massima nel circuito frigorifero.



3. Chiudere una valvola del refrigerante (2) con un rubinetto a sfera (3) sul raccordo di manutenzione della linea del gas caldo.
4. Collegare la valvola del refrigerante con un rubinetto a sfera (1) ad una bombola di azoto (4). Utilizzare l'azoto secco.
5. Aprire entrambi i rubinetti a sfera.
6. Aprire la bombola dell'azoto.
  - Pressione di prova: 2,5 MPa (25 bar)
7. Chiudere la bombola di azoto ed il rubinetto a sfere (1).
  - Tempo di attesa: 10 minuti
8. Controllare la tenuta di tutti i collegamenti nel circuito frigorifero. Utilizzare a tal fine spray cercafughe.
9. Osservare se la pressione è stabile.

#### Risultato 1:

La pressione è stabile e non è stata trovata alcuna fuga:

- Scaricare completamente l'azoto attraverso il raccordo del refrigerante.
- Chiudere il rubinetto a sfere (3).

#### Risultato 2:

La pressione scende o è stata trovata una fuga:

- Eliminare la perdita.

- ▶ Ripetere il controllo.

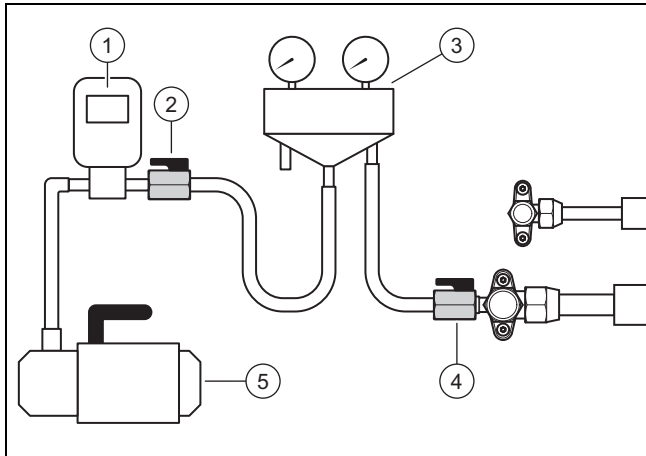
## 5.9 Scarico del circuito frigorifero



### Avvertenza

Con lo scarico si elimina contemporaneamente l'umidità residua dal circuito frigorifero. La durata di questo processo dipende dall'umidità residua e dalla temperatura esterna.

1. Assicurarsi che le due valvole di intercettazione sull'unità esterna siano ancora chiuse.



2. Chiudere una valvola del refrigerante (3) con un rubinetto a sfera (4) sul raccordo di manutenzione della linea del gas caldo.
3. Collegare la valvola del refrigerante con un rubinetto a sfera (2) ad un vacuometro (1) e ad una pompa per il vuoto (5).
4. Aprire entrambi i rubinetti a sfera.
5. **Primo controllo:** inserire la pompa del vuoto.
6. Evacuare le tubazioni del refrigerante e lo scambiatore di calore a piastre dell'unità interna.
  - Pressione assoluta raggiungibile: 0,1 kPa (1,0 mbar)
  - Tempo di funzionamento della pompa del vuoto: 30 minuti
7. Disinserire la pompa del vuoto.
  - Tempo di attesa: 3 minuti
8. Controllare la pressione.

### Risultato 1:

La pressione è stabile:

- ▶ Il primo controllo è concluso. Iniziare il secondo controllo.

### Risultato 2:

La pressione aumenta e c'è una fuga:

- ▶ Controllare i giunti svasati dell'unità esterna ed interna. Eliminare la perdita.
- ▶ Iniziare il secondo controllo.

### Risultato 3:

La pressione aumenta e c'è umidità residua:

- ▶ Asciugare.
- ▶ Iniziare il secondo controllo.

9. **Secondo controllo:** inserire la pompa del vuoto.
10. Evacuare le tubazioni del refrigerante e lo scambiatore di calore a piastre dell'unità interna.

- Pressione assoluta raggiungibile: 0,1 kPa (1,0 mbar)
- Tempo di funzionamento della pompa del vuoto: 30 minuti

11. Disinserire la pompa del vuoto.

- Tempo di attesa: 3 minuti

12. Controllare la pressione.

### Risultato 1:

La pressione è stabile:

- ▶ Il secondo controllo è concluso. Chiudere i rubinetti a sfera (2) e (4).

### Risultato 2:

La pressione aumenta.

- ▶ Ripetere il secondo controllo.

## 5.10 Rabbocco di refrigerante supplementare



### Pericolo!

### Pericolo di lesioni dovuto alla fuoriuscita di refrigerante!

La fuoriuscita di refrigerante può provocare lesioni da contatto.

- ▶ Indossare i dispositivi di protezione.

1. Rilevare la lunghezza singola della tubazione refrigerante.
2. Calcolare la quantità necessaria di refrigerante supplementare.

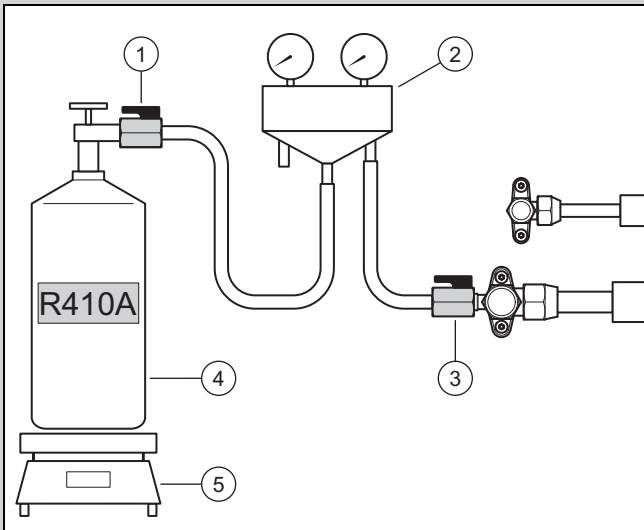
Prodotto	Lunghezza singola	Quantità di refrigerante
VWL 35/5 e VWL 55/5	< 15 m	Nessuno
	da 15 m a 25 m	30 g per ogni metro aggiuntivo (oltre i 15 m)
	da 25 m a 40 m	300 g + 47 g per ogni metro aggiuntivo (oltre i 25 m)

Prodotto	Lunghezza singola	Quantità di refrigerante
VWL 75/5	< 15 m	Nessuno
	da 15 m a 25 m	70 g per ogni metro aggiuntivo (oltre i 15 m)
	da 25 m a 40 m	700 g + 107 g per ogni metro aggiuntivo (oltre i 25 m)

Prodotto	Lunghezza singola	Quantità di refrigerante
VWL 105/5 e VWL 125/5	< 15 m	Nessuno
	da 15 m a 25 m	70 g per ogni metro aggiuntivo (oltre i 15 m)
	da 25 m a 40 m	700 g + 83 g per ogni metro aggiuntivo (oltre i 25 m)

**Condizione:** Lunghezza della tubazione refrigerante > 15 m

- ▶ Assicurarsi che le due valvole di intercettazione sull'unità esterna siano ancora chiuse.



- ▶ Collegare la valvola del refrigerante (2) con il rubinetto a sfera (1) ad una bombola di refrigerante (4).
  - Refrigerante da utilizzare: R410A
- ▶ Collocare la bombola di refrigerante sulla bilancia (5). Se la bombola di refrigerante non dispone di alcun involucro a immersione, collocare la bombola sopra la testa sulla bilancia.
- ▶ Lasciare ancora chiuso il rubinetto a sfera (3). Aprire la bombola del refrigerante ed il rubinetto a sfera (1).
- ▶ Se i tubi flessibili sono stati riforniti con refrigerante, posizionare la bilancia sullo zero.
- ▶ Aprire il rubinetto a sfera (3). Rifornire l'unità esterna con la quantità di refrigerante calcolata.
- ▶ Chiudere entrambi i rubinetti a sfera.
- ▶ Chiudere la bombola del refrigerante.

### 5.11 Circolazione del refrigerante

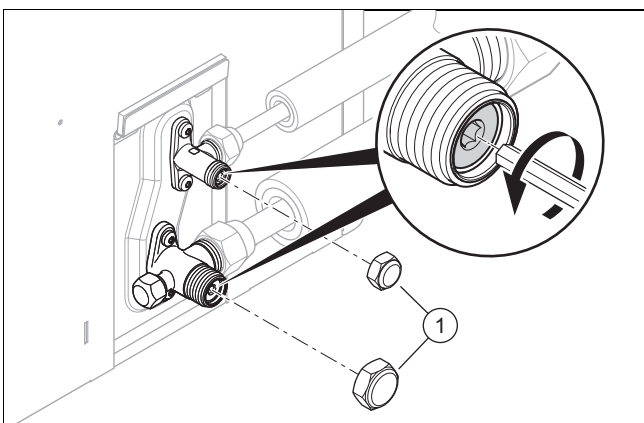


#### **Pericolo!**

#### **Pericolo di lesioni dovuto alla fuoriuscita di refrigerante!**

La fuoriuscita di refrigerante può provocare lesioni da contatto.

- ▶ Indossare i dispositivi di protezione.



1. Togliere le due calotte di copertura (1).
2. Svitare a fondo le due viti a esagono incassate.

◁ Il refrigerante fluisce nelle tubazioni del refrigerante e nell'unità interna.

3. Controllare che non fuoriesca refrigerante. Controllare in particolar modo tutti i raccordi a vite e le valvole.
4. Avvitare le due calotte di copertura. Stringere le calotte di copertura.

### 5.12 Conclusione dei lavori sul circuito frigorifero

1. Staccare la valvola del refrigerante dal raccordo di manutenzione.
2. Avvitare il cappuccio di copertura sul raccordo di manutenzione.
3. Applicare un isolamento termico sulle tubazioni del refrigerante.
4. Annotare sull'adesivo applicato sul prodotto la quantità di refrigerante rifornita in fabbrica, la quantità di refrigerante rabboccata in più e la quantità di refrigerante totale.
5. Riportare i dati nel libretto dell'impianto.
6. Montare la copertura dei collegamenti idraulici.

## 6 Impianto elettrico

### 6.1 Preparazione dell'impianto elettrico



#### **Pericolo!**

#### **Pericolo di morte per folgorazione a causa di un allacciamento elettrico improprio!**

Un collegamento elettrico non corretto può compromettere la sicurezza operativa del prodotto e provocare lesioni personali e danni materiali.

- ▶ Effettuare l'installazione dell'impianto elettrico solo se si è un tecnico qualificato per questo lavoro.

1. Osservare le condizioni tecniche di allacciamento per il collegamento alla rete di bassa tensione del gestore dei servizi energetici.
2. Rilevare se la funzione bloccaggio EVU è prevista per il prodotto e come occorre alimentare corrente al prodotto, in base al tipo di disinserimento.
3. Tramite la targhetta del modello, rilevare se il prodotto necessita di un collegamento elettrico 1~/230V o 3~/400V.
4. Dalla targhetta del modello stabilire la corrente misurata del prodotto. Da qui derivare le sezioni trasversali del cavo adatte per le linee elettriche.
5. Predisporre la posa dei cavi elettrici dell'edificio attraverso il passante a parete in direzione del prodotto.

## 6.2 Requisiti dei componenti elettrici

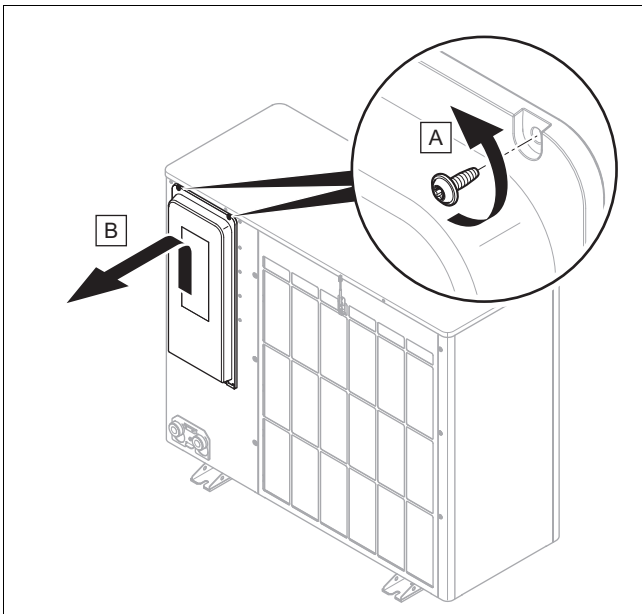
- ▶ Per il collegamento alla rete elettrica occorre utilizzare tubazioni flessibili idonee per la posa all'aperto. Le specifiche devono corrispondere almeno allo standard 60245 IEC 57 con la sigla H05RN-F.
- ▶ I sezionatori devono essere conformi alla categoria di sovratensione III per il sezionamento completo.
- ▶ Per la protezione elettrica occorre utilizzare fusibili ritardati con caratteristica C. In caso di collegamento alla rete elettrica trifase, i fusibili devono poter essere commutati a 3 poli.
- ▶ Per la protezione personale, se prescritto per il luogo di installazione, occorre utilizzare interruttori differenziali di tipo B sensibili a tutte le correnti.

## 6.3 Installazione componenti per la funzione di blocco gestore dei servizi energetici (blocco EVU)

Per la funzione di blocco gestore dei servizi energetici (blocco EVU), la produzione di calore della pompa di calore viene temporaneamente disattivata dal gestore dei servizi energetici. Il disinserimento può avvenire in due modi:

1. Il segnale per il disinserimento viene inviato al raccordo S21 dell'unità interna.
  2. Il segnale del disinserimento viene inviato ad un contattore di isolamento installato in loco nel contatore/nella scatola fusibili.
- ▶ Se è prevista la funzione di blocco gestore dei servizi energetici, installare e cablare i componenti supplementari nella scatola contatori/fusibili dell'edificio.
  - ▶ Seguire lo schema elettrico riportato in appendice alle istruzioni per l'installazione relative all'unità interna.

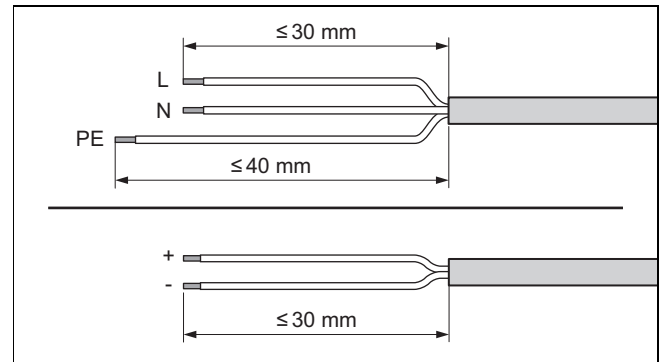
## 6.4 Smontaggio della copertura dei collegamenti elettrici



- ▶ Smontare la copertura, come indicato nell'illustrazione.

## 6.5 Rimozione della guaina dal cavo elettrico

1. Accorciare la linea elettrica secondo necessità.



2. Togliere la guaina dal cavo elettrico. Evitare di danneggiare l'isolamento termico dei singoli cavi.
3. Per evitare cortocircuiti causati da singoli cavi liberi, applicare sulle estremità sguainate dei fili dei capi-corda.

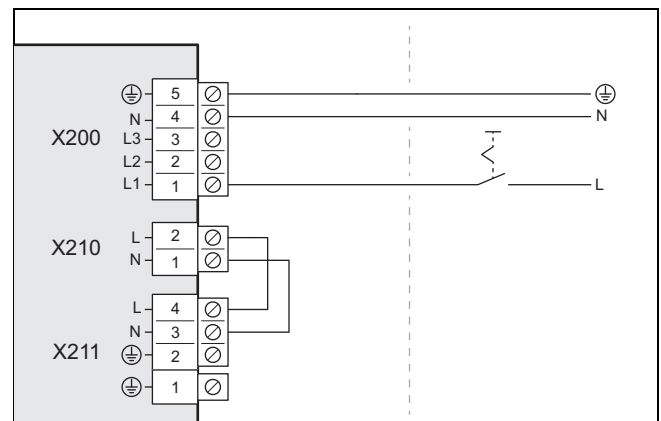
## 6.6 Realizzazione dell'alimentazione di corrente, 1~/230V

- ▶ Rilevare il tipo di collegamento:

Caso	Tipo di allacciamento
Bloccaggio EVU non presente	Alimentazione di corrente semplice
Bloccaggio EVU presente, disinserimento mediante raccordo S21	Alimentazione di corrente doppia
Bloccaggio EVU presente, disinserimento mediante contattore di isolamento	Alimentazione di corrente doppia

### 6.6.1 1~/230V, alimentazione di corrente singola

1. Per il prodotto, se prescritto per il luogo di installazione, installare un interruttore differenziale.

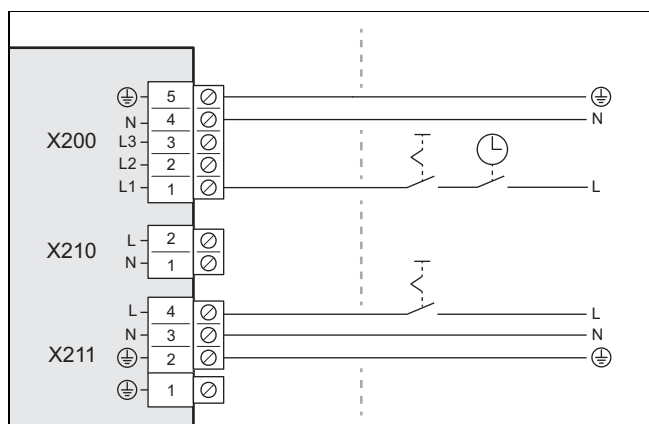


2. Per il prodotto nell'edificio installare un sezionatore.
3. Utilizzare un cavo di allacciamento alla rete elettrica tripolare.
4. Far passare il cavo di allacciamento alla rete elettrica dall'edificio attraverso il passante a parete in direzione del prodotto.
5. Collegare il cavo di allacciamento alla rete elettrica all'attacco X200.
6. Fissare il cavo di allacciamento alla rete elettrica con il morsetto fermacavo.



## 6.6.2 1~/230V, alimentazione di corrente doppia

1. Per il prodotto, se prescritto per il luogo di installazione, installare due interruttori differenziali.



2. Per il prodotto nell'edificio installare due sezionatori.
3. Utilizzare due cavi di allacciamento alla rete elettrica tripolari.
4. Far passare i cavi di allacciamento alla rete elettrica dall'edificio attraverso il passante a parete in direzione del prodotto.
5. Collegare il cavo di allacciamento alla rete elettrica (del contatore elettrico della pompa di calore) all'attacco X200. Questa alimentazione elettrica può essere talvolta disinserita dal gestore dei servizi energetici.
6. Togliere il ponte da 2 poli sul raccordo X210, .
7. Collegare il cavo di allacciamento alla rete elettrica (del contatore elettrico per uso domestico) all'attacco X211. Questa alimentazione elettrica è permanente.
8. Fissare i cavi di allacciamento alla rete elettrica con i morsetti fermacavo.

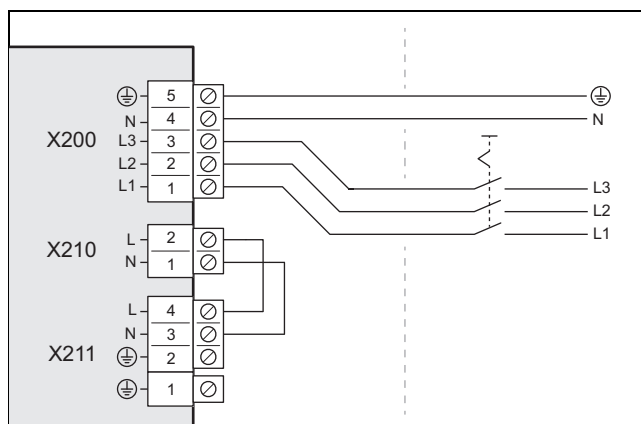
## 6.7 Realizzazione dell'alimentazione di corrente, 3~/400V

- Rilevare il tipo di collegamento:

Caso	Tipo di allacciamento
Bloccaggio EVU non presente	Alimentazione di corrente semplice
Bloccaggio EVU presente, disinserimento mediante raccordo S21	
Bloccaggio EVU presente, disinserimento mediante contattore di isolamento	Alimentazione di corrente doppia

### 6.7.1 3~/400V, alimentazione di corrente singola

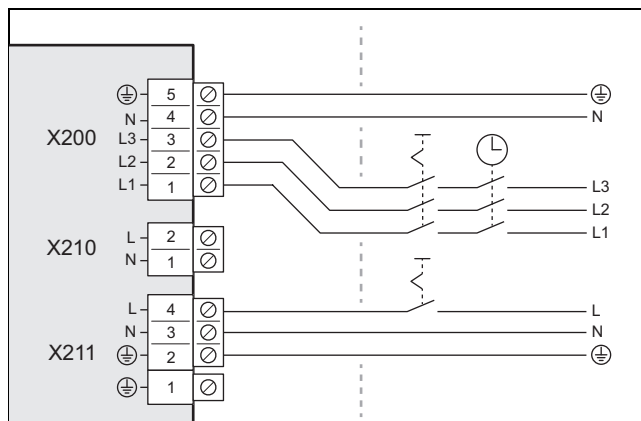
1. Per il prodotto, se prescritto per il luogo di installazione, installare un interruttore differenziale.



2. Per il prodotto nell'edificio installare un sezionatore.
3. Utilizzare un cavo di allacciamento alla rete elettrica a 5 poli.
4. Far passare il cavo di allacciamento alla rete elettrica dall'edificio attraverso il passante a parete in direzione del prodotto.
5. Collegare il cavo di allacciamento alla rete elettrica all'attacco X200.
6. Fissare il cavo di allacciamento alla rete elettrica con il morsetto fermacavo.

### 6.7.2 3~/400V, alimentazione di corrente doppia

1. Per il prodotto, se prescritto per il luogo di installazione, installare due interruttori differenziali.



2. Per il prodotto nell'edificio installare due sezionatori.
3. Utilizzare un cavo di allacciamento alla rete elettrica a 5 poli e un cavo di allacciamento alla rete elettrica a 3 poli.
4. Far passare i cavi di allacciamento alla rete elettrica dall'edificio attraverso il passante a parete in direzione del prodotto.
5. Collegare il cavo di allacciamento alla rete elettrica a 5 poli (del contatore elettrico della pompa di calore) all'attacco X200. Questa alimentazione elettrica può essere talvolta disinserita dal gestore dei servizi energetici.
6. Togliere il ponte da 2 poli sul raccordo X210, .
7. Collegare il cavo di allacciamento alla rete elettrica a 3 poli (del contatore elettrico per uso domestico) all'attacco X211. Questa alimentazione elettrica è permanente.
8. Fissare i cavi di allacciamento alla rete elettrica con i morsetti fermacavo.

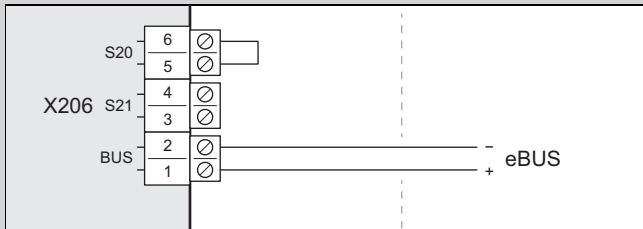
## 6.8 Collegamento del cavo eBUS

**Condizione:** Tubazioni del refrigerante con il cavo eBUS

- ▶ Collegare il cavo eBUS con l'attacco X206, BUS.
- ▶ Fissare il cavo eBUS con il morsetto fermacavo.

**Condizione:** Cavo eBUS separato

- ▶ Utilizzare un cavo eBUS a 2 poli con una sezione trasversale del filo di 0,75 mm<sup>2</sup>.
- ▶ Far passare il cavo eBUS dall'edificio attraverso il passante a parete in direzione del prodotto.



- ▶ Collegare il cavo eBUS con l'attacco X206, BUS.
- ▶ Fissare il cavo eBUS con il morsetto fermacavo.

## 6.9 Collegare gli accessori

- ▶ Rispettare lo schema di collegamento in appendice.

## 6.10 Montaggio della copertura dei collegamenti elettrici

1. Fissare la copertura abbassandola nel fermo.
2. Fissare la copertura con due viti sul bordo superiore.

## 7 Messa in servizio

### 7.1 Controllo prima dell'inserimento

- ▶ Controllare se tutti i collegamenti idraulici sono stati effettuati correttamente.
- ▶ Controllare se tutti i collegamenti elettrici sono stati effettuati correttamente.
- ▶ Controllare se è installato un sezionatore.
- ▶ Controllare, se prescritto per il luogo di installazione, se è installato un interruttore di sicurezza per correnti di guasto.
- ▶ Leggere a fondo le istruzioni per l'uso.
- ▶ Accertarsi che dall'installazione fino all'attivazione del prodotto, siano trascorsi almeno 30 minuti.
- ▶ Verificare che la copertura dei collegamenti elettrici sia montata.

### 7.2 Accensione del prodotto

- ▶ Inserire nell'edificio tutti i sezionatori collegati con il prodotto.

## 8 Consegna all'utente

### 8.1 Informare l'utente

- ▶ Spiegare all'utente il funzionamento.
- ▶ Istruire l'utente in particolar modo sulle indicazioni di sicurezza.
- ▶ Informare l'utente sulla necessità di una manutenzione a intervalli regolari.

## 9 Soluzione dei problemi

### 9.1 Messaggi d'errore

In caso di errore appare un codice d'errore sul display della centralina dell'unità interna.

- ▶ Utilizzare la tabella Messaggi d'errore (→ Istruzioni per l'installazione dell'unità interna, Appendice).

### 9.2 Altre anomalie

- ▶ Utilizzare la tabella Eliminazione di anomalie (→ Istruzioni per l'installazione dell'unità interna, Appendice).

## 10 Controllo e manutenzione

### 10.1 Rispetto dello schema di lavoro e degli intervalli

- ▶ Rispettare gli intervalli citati. Eseguire tutti gli interventi citati (→ appendice D).

### 10.2 Approvvigionamento di parti di ricambio

Le parti originarie dell'apparecchio sono state certificate nel quadro del controllo della conformità CE. Informazioni sulle parti originali Vaillant possono essere trovate all'indirizzo indicato sul retro.

- ▶ In caso di bisogno di parti di ricambio per manutenzioni o riparazioni, utilizzare esclusivamente parti di ricambio originali Vaillant.

### 10.3 Preparativi per il controllo e la manutenzione

- ▶ Prima di eseguire interventi di controllo e manutenzione o di installare pezzi di ricambio, rispettare le regole di sicurezza fondamentali.
- ▶ Quando si lavora in posizione rialzata, osservare le norme sulla sicurezza sul lavoro (→ Capitolo 4.9).
- ▶ Disinserire nell'edificio tutti i sezionatori collegati con il prodotto.
- ▶ Scollegare il prodotto dall'alimentazione elettrica, ma assicurarsi che la messa a terra del prodotto sia mantenuta.
- ▶ Negli interventi sul prodotto, proteggere tutti i componenti elettrici dagli spruzzi d'acqua.



## 10.4 Esecuzione degli interventi di manutenzione

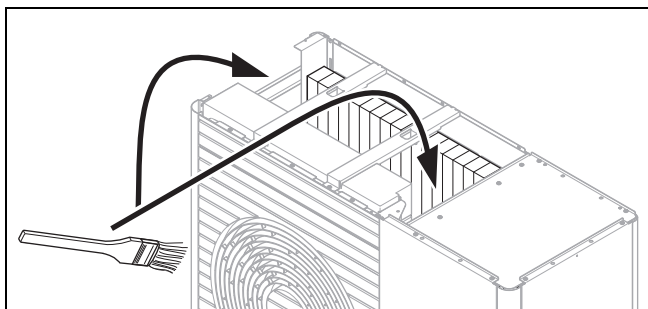
### 10.4.1 Pulizia del prodotto

- ▶ Pulire il prodotto solo se tutte le parti del rivestimento e le coperture sono montate.
- ▶ Non pulire il prodotto con un idropulitrice o un getto d'acqua diretto.
- ▶ Pulire il prodotto con una spugna ed acqua calda con detergente.
- ▶ Non utilizzare abrasivi. Non utilizzare solventi. Non utilizzare detersivi con cloro o ammoniaca.

### 10.4.2 Smontaggio di coperture e parti del rivestimento

1. Smontare la copertura dei collegamenti idraulici. (→ Capitolo 5.5)
2. Smontare la copertura dei collegamenti elettrici. (→ Capitolo 6.4)
3. Smontare le parti del rivestimento solo se è necessario per i seguenti interventi di manutenzione (→ Capitolo 4.13.1).

### 10.4.3 Pulizia evaporatore



1. Pulire la fessura tra le lamelle dell'evaporatore con una spazzola morbida. Evitare che le lamelle vengano piegate.
2. Rimuovere la sporcizia e i sedimenti.
3. Raddrizzare eventualmente le lamelle piegate con un apposito pettine.

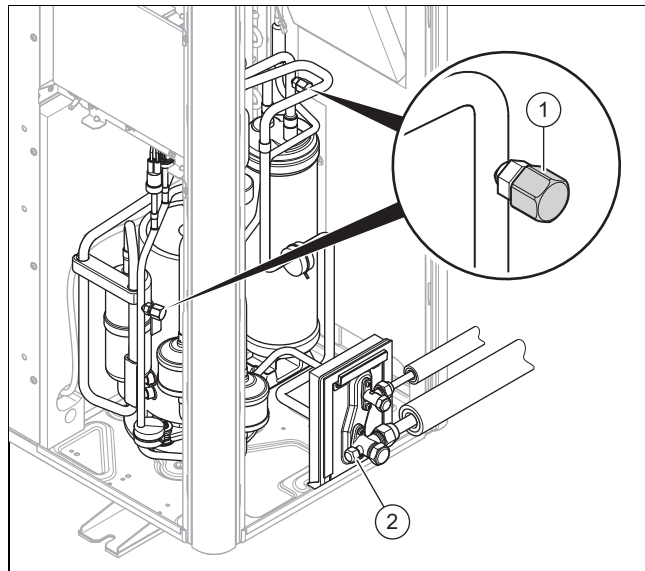
### 10.4.4 Controllo del ventilatore

1. Ruotare manualmente il ventilatore.
2. Controllare che il ventilatore funzioni correttamente.

### 10.4.5 Pulizia dello scarico della condensa

1. Rimuovere la sporcizia accumulata sulla vaschetta raccogli-condensa o nella tubazione di scarico della condensa.
2. Controllare che l'acqua defluisca liberamente. Versare a tal fine circa 1 litro di acqua nella vaschetta raccogli-condensa.

## 10.4.6 Controllo del circuito frigorifero



1. Controllare che i componenti e le tubazioni non siano imbrattati e corrosi.
2. Controllare le calotte di copertura (1) dei raccordi di manutenzione interni in relazione al saldo posizionamento.
3. Controllare la calotta di copertura (2) del raccordo di manutenzione esterno in relazione al saldo posizionamento.
4. Controllare che l'isolamento termico delle tubazioni di refrigerante non sia danneggiato.
5. Controllare che il tubo del refrigerante sia stato posato senza pieghe.

## 10.4.7 Controllo della tenuta del circuito frigorifero

**Validità:** Quantità di refrigerante  $\geq 2,4$  kg

1. Assicurarsi che questo controllo di tenuta annuale nel circuito frigorifero venga effettuato conformemente alla disposizione (EU) Nr. 517/2014.
2. Controllare che i componenti nel circuito frigorifero e le tubazioni di refrigerante non presentino danneggiamenti, corrosione e fuoriuscita di olio.
3. Controllare la tenuta del circuito frigorifero utilizzando un rilevatore di fughe di gas. Controllare tutti i componenti e le tubazioni.
4. Documentare il risultato del controllo della tenuta nel libretto dell'impianto.

## 10.4.8 Controllo dei collegamenti elettrici

1. Controllare che i cavi elettrici nella scatola dei collegamenti siano ben fissati nei connettori o nei morsetti.
2. Controllare la messa a terra nella scatola dei collegamenti.
3. Controllare che il cavo di allacciamento alla rete elettrica non sia danneggiato. Se è necessario sostituirlo, accertarsi che la sostituzione venga effettuata da Vaillant o dal Servizio Assistenza o da una persona con una qualifica analoga, per evitare pericoli.

### 10.4.9 Controllo dello stato di usura dei piedini di smorzamento piccoli

1. Controllare se i piedini di smorzamento sono stati chiaramente compressi.
2. Controllare se i piedini di smorzamento presentano evidenti incrinature.
3. Controllare se sul raccordo a vite dei piedini di smorzamento sono presenti segni evidenti di corrosione.
4. All'occorrenza, acquistare e montare nuovi piedini di smorzamento.

### 10.5 Conclusione controllo e manutenzione

- ▶ Montare le parti del rivestimento.
- ▶ Inserire nell'edificio il sezionatore collegato con il prodotto.
- ▶ Mettere in funzione il prodotto.
- ▶ Eseguire una prova di funzionamento e un controllo di sicurezza.

## 11 Messa fuori servizio

### 11.1 Disattivazione temporanea del prodotto

1. Disinserire nell'edificio tutti i sezionatori collegati con il prodotto.
2. Scollegare il prodotto dall'alimentazione elettrica.

### 11.2 Disattivazione definitiva del prodotto

1. Disinserire nell'edificio tutti i sezionatori collegati con il prodotto.
2. Scollegare il prodotto dall'alimentazione elettrica.



#### Precauzione!

#### Rischio di danni materiali durante l'aspirazione del refrigerante!

Durante l'aspirazione di refrigerante possono verificarsi danni materiali dovuti al congelamento.

- ▶ Assicurarsi che il condensatore dell'unità interna durante l'aspirazione del refrigerante venga attraversato sul lato secondario dall'acqua dell'impianto di riscaldamento o sia completamente svuotato.

3. Aspirare il refrigerante.
4. Chiudere il rubinetto di intercettazione dell'acqua fredda.
5. Chiudere i rubinetti di intercettazione.
6. Svuotare il prodotto.
7. Far smaltire o riciclare il prodotto i suoi componenti.

## 12 Riciclaggio e smaltimento

### 12.1 Riciclaggio e smaltimento

Validità: Austria O Belgio O Germania O Italia O Olanda O Svizzera

#### Smaltimento dell'imballo

- ▶ Smaltire gli imballi correttamente.
- ▶ Osservare tutte le norme vigenti.

### 12.2 Smaltimento refrigerante



#### Attenzione!

#### Pericolo di danni all'ambiente!

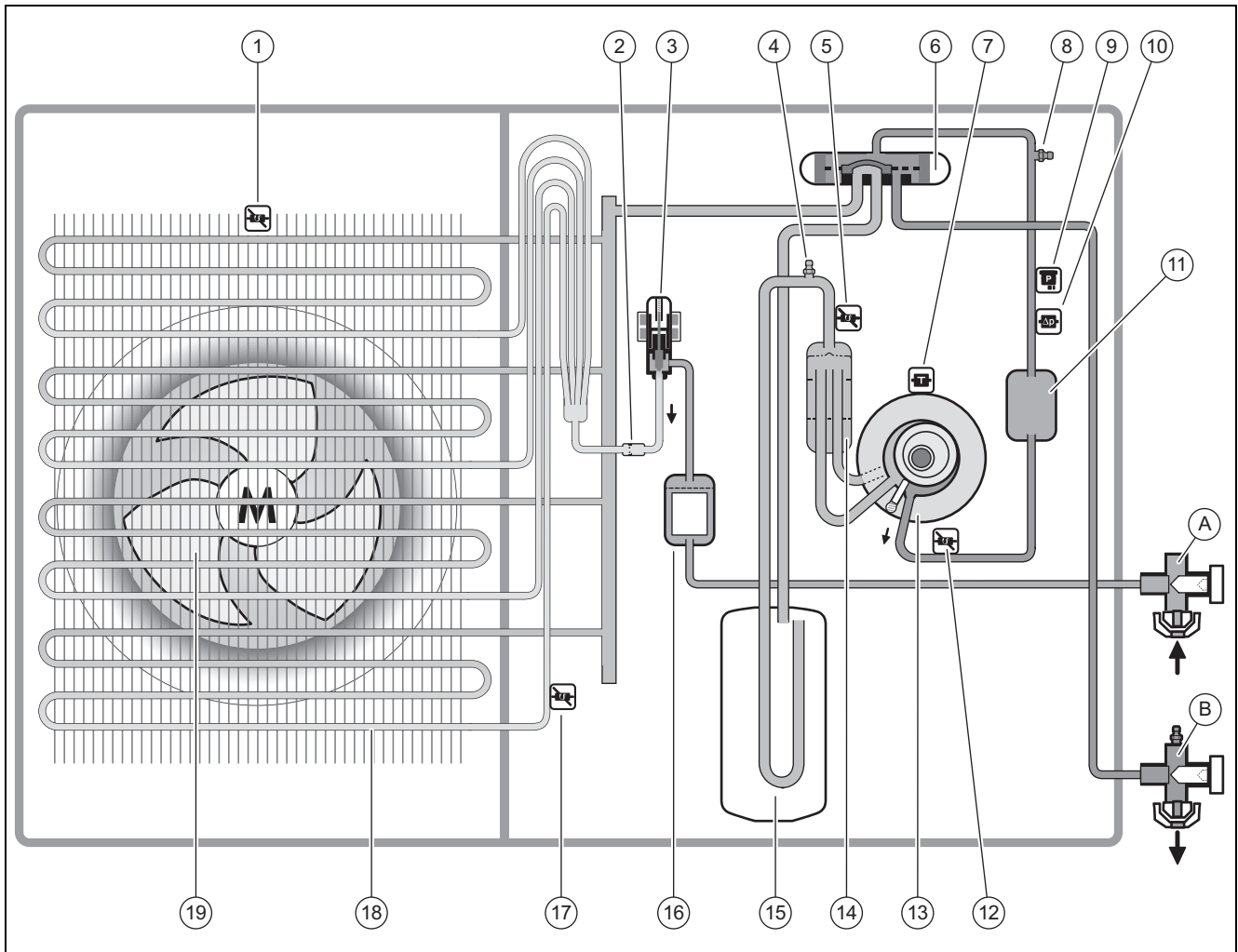
Il prodotto contiene il refrigerante R410A. Tale refrigerante deve essere rilasciato nell'atmosfera. L'R410A è un gas fluorato a effetto serra registrato nel protocollo di Kyoto con un valore di GWP di 2088 (GWP = Global Warming Potential).

- ▶ Prima dello smaltimento o del riciclaggio nel rispetto delle prescrizioni del prodotto, far travasare il refrigerante in esso contenuto in un contenitore adatto.

- ▶ Accertarsi che lo smaltimento del refrigerante venga effettuato da un tecnico specializzato qualificato.

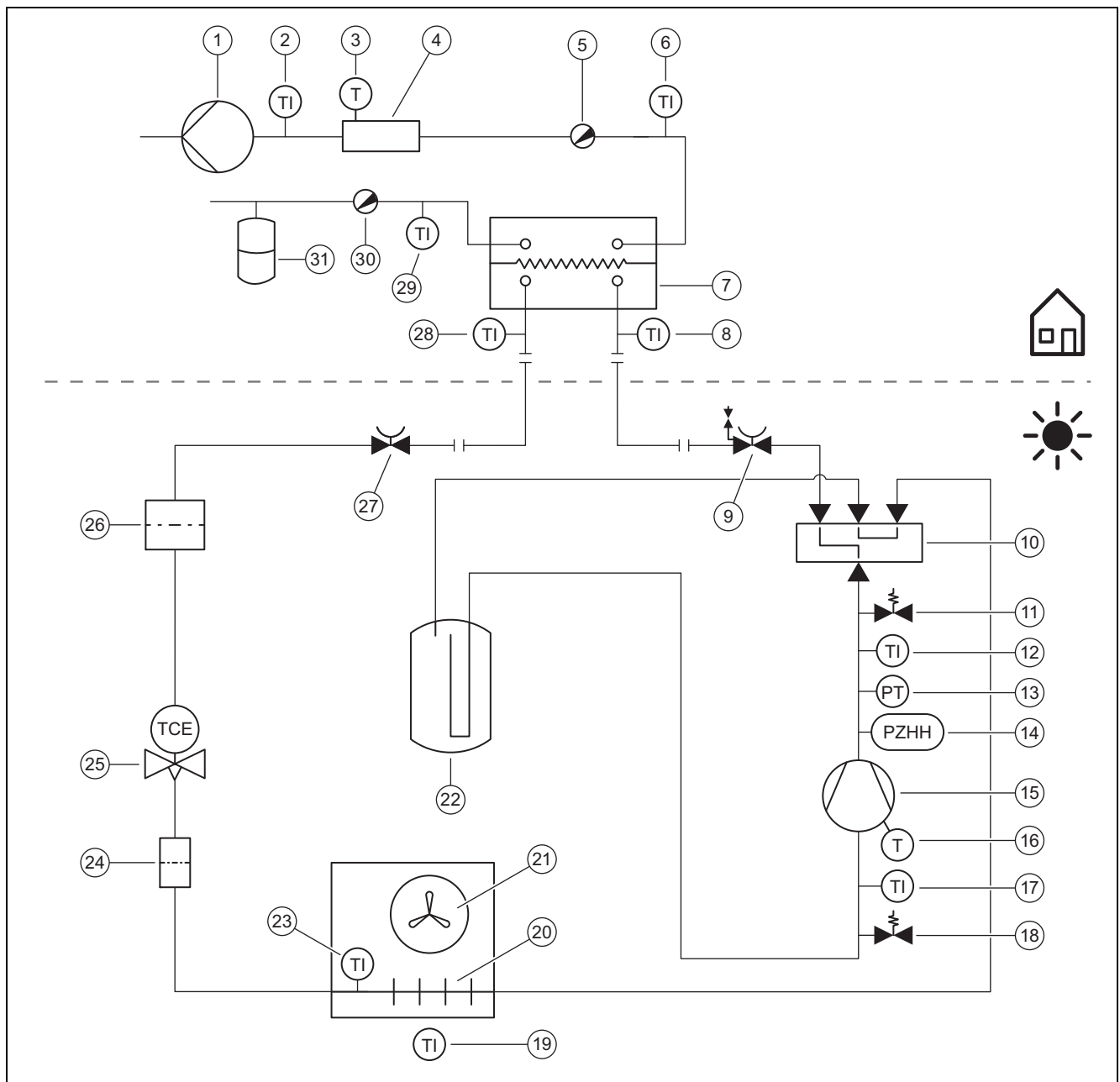
## Appendice

### A Schema funzionale



1	Sensore di temperatura all'entrata dell'aria	11	Insonorizzatore
2	Filtro	A	Valvola di intercettazione per tubazione del liquido
3	Valvola di espansione elettronica	B	Valvola di intercettazione per tubazione del gas caldo
4	Raccordo di manutenzione nell'intervallo di bassa pressione	12	Sensore di temperatura a valle del compressore
5	Sensore di temperatura a monte del compressore	13	Compressore
6	Valvola deviatrice a 4 vie	14	Separatore del refrigerante
7	Sensore di temperatura sul compressore	15	Collettore del refrigerante
8	Raccordo di manutenzione nell'intervallo di alta pressione	16	Filtro/essiccatore
9	Sensore di pressione	17	Sensore di temperatura sull'evaporatore
10	Pressostato	18	Evaporatore
		19	Ventilatore

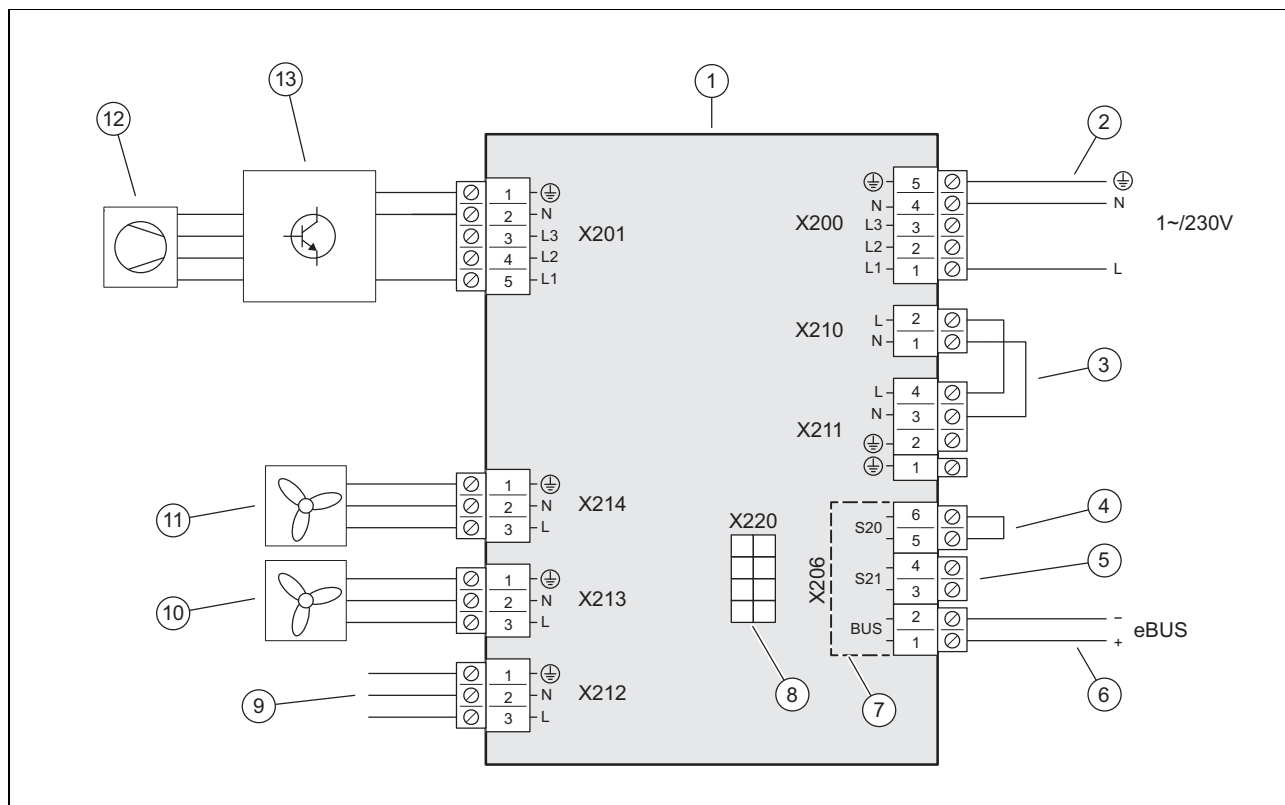
## B Dispositivi di sicurezza



1	Pompa circuito di riscaldamento	16	Dispositivo di controllo della temperatura sul compressore
2	Sensore di temperatura a valle del riscaldamento supplementare	17	Sensore di temperatura a monte del compressore
3	Limitatore di temperatura	18	Raccordo di manutenzione nell'intervallo di bassa pressione
4	Riscaldamento supplementare elettrico	19	Sensore di temperatura all'entrata dell'aria
5	Valvola di disaerazione	20	Evaporatore
6	Sensore di temperatura sulla mandata del riscaldamento	21	Ventilatore
7	Condensatore	22	Collettore del refrigerante
8	Sensore di temperatura a monte del condensatore	23	Sensore di temperatura sull'evaporatore
9	Valvola di intercettazione per tubazione del gas caldo	24	Filtro
10	Valvola deviatrice a 4 vie	25	Valvola di espansione elettronica
11	Raccordo di manutenzione nell'intervallo di alta pressione	26	Filtro/essiccatore
12	Sensore di temperatura a valle del compressore	27	Valvola di intercettazione per tubazione del liquido
13	Sensore di pressione nell'intervallo di alta pressione	28	Sensore di temperatura a valle del condensatore
14	Pressostato nell'intervallo di alta pressione	29	Sensore di temperatura sul ritorno del riscaldamento
15	Compressore con separatore del refrigerante	30	Valvola di scarico
		31	Vaso di espansione

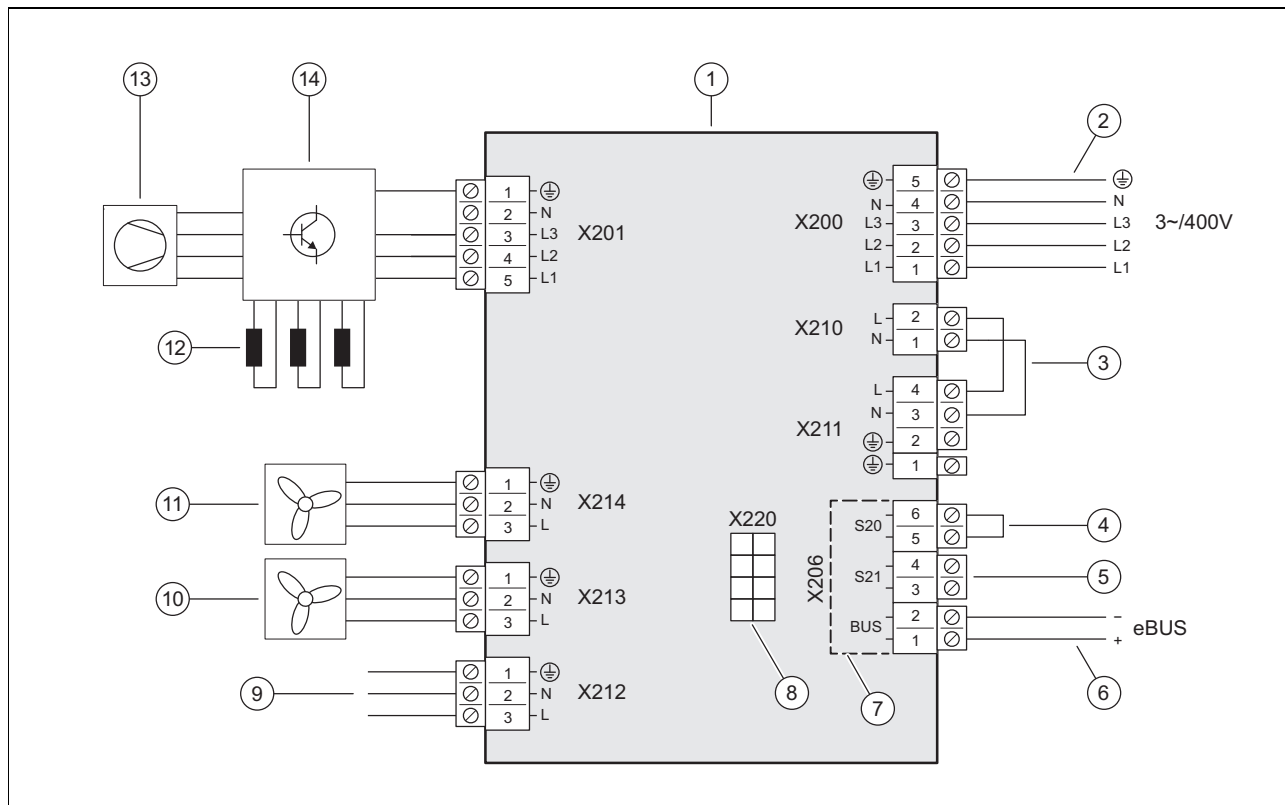
## C Schema elettrico

### C.1 Schema elettrico, alimentazione della corrente, 1~/230V



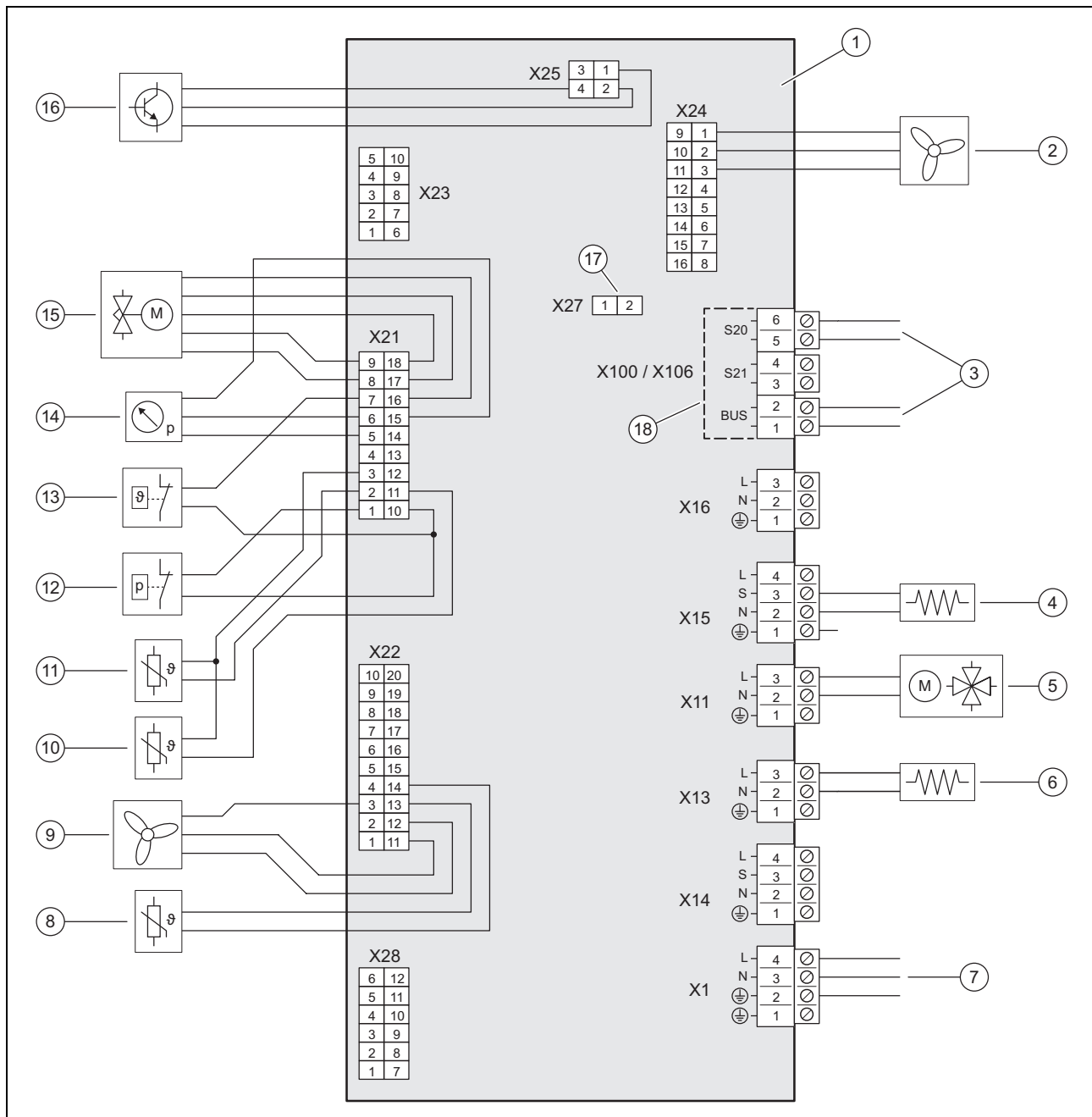
- |   |  |    |  |
|---|--|----|--|
| 1 | Circuito stampato INSTALLER BOARD                            | 8  | Collegamento con il circuito stampato HMU, linea dati                |
| 2 | Collegamento alimentazione di corrente                       | 9  | Collegamento con il circuito stampato HMU, alimentazione di tensione |
| 3 | Ponticello, a seconda del tipo di allacciamento (blocco EVU) | 10 | Alimentazione di tensione per il ventilatore 2, se presente          |
| 4 | Ingresso per termostato limite di sicurezza, non utilizzato  | 11 | Alimentazione di tensione per il ventilatore 1                       |
| 5 | Ingresso S21, non utilizzato                                 | 12 | Compressore  |
| 6 | Collegamento cavo eBUS                                       | 13 | Componente INVERTER  |
| 7 | Campo della bassa tensione di sicurezza (SELV)               |    |  |

## C.2 Schema elettrico, alimentazione della corrente, 3~/400V




1	Circuito stampato INSTALLER BOARD	8	Collegamento con il circuito stampato HMU, linea dati
2	Collegamento alimentazione di corrente	9	Collegamento con il circuito stampato HMU, alimentazione di tensione
3	Ponticello, a seconda del tipo di allacciamento (blocco EVU)	10	Alimentazione di tensione per il ventilatore 2, se presente
4	Ingresso per termostato limite di sicurezza, non utilizzato	11	Alimentazione di tensione per il ventilatore 1
5	Ingresso S21, non utilizzato	12	Valvole di strozzamento (solo per il prodotto VWL 105/5 e VWL 125/5)
6	Collegamento cavo eBUS	13	Compressore
7	Campo della bassa tensione di sicurezza (SELV)	14	Componente INVERTER

### C.3 Schema elettrico, sensori e attuatori



- |   |   |    |   |
|---|---|----|---|
| 1 | Circuito stampato HMU                                 | 10 | Sensore di temperatura, dietro il compressore           |
| 2 | Attivazione del ventilatore 2, se presente            | 11 | Sensore di temperatura, davanti al compressore          |
| 3 | Collegamento con il circuito stampato INSTALLER BOARD | 12 | Pressostato   |
| 4 | Riscaldamento del carter                              | 13 | Dispositivo di sorveglianza della temperatura           |
| 5 | Valvola deviatrice a 4 vie                            | 14 | Sensore di pressione                                    |
| 6 | Riscaldamento della vasca raccogli-condensa           | 15 | Valvola di espansione elettronica                       |
| 7 | Collegamento con il circuito stampato INSTALLER BOARD | 16 | Azionamento per il componente INVERTER                  |
| 8 | Sensore di temperatura, all'entrata dell'aria         | 17 | Slot per resistenza di codifica per modo raffreddamento |
| 9 | Attivazione per il ventilatore 1                      | 18 | Campo della bassa tensione di sicurezza (SELV)          |

## D Interventi di ispezione e manutenzione

#	Intervento di manutenzione	Intervallo	
1	Pulizia del prodotto	Annualmente	157
2	Pulizia evaporatore	Annualmente	157
3	Controllo del ventilatore	Annualmente	157
4	Pulizia dello scarico della condensa	Annualmente	157
5	Controllo del circuito frigorifero	Annualmente	157
6	Validità: Quantità di refrigerante ≥ 2,4 kg Controllo della tenuta del circuito frigorifero	Annualmente	157
7	Controllo dei collegamenti elettrici	Annualmente	157
8	Controllo dello stato di usura dei piedini di smorzamento piccoli	Annualmente dopo 3 anni	158

## E Dati tecnici



### Avvertenza

I seguenti dati prestazionali valgono per prodotti nuovi con scambiatori di calore puliti.



### Avvertenza

I dati prestazionali includono anche il funzionamento silenzioso (funzionamento con emissioni acustiche ridotte).



### Avvertenza

I dati prestazionali vengono rilevati con una speciale procedura di controllo. Eventuali informazioni a tal fine vengono fornite dal costruttore del prodotto alla voce "Procedura di controllo dei dati prestazionali".

### Dati tecnici – generali

	VWL 35/5 AS 230V (S2)	VWL 55/5 AS 230V (S2)	VWL 75/5 AS 230V (S2)	VWL 105/5 AS 230V (S2)	VWL 105/5 AS (S2)	VWL 125/5 AS 230V (S2)	VWL 125/5 AS (S2)
<b>Larghezza</b>	1.100 mm	1.100 mm	1.100 mm	1.100 mm	1.100 mm	1.100 mm	1.100 mm
<b>Altezza</b>	765 mm	765 mm	965 mm	1.565 mm	1.565 mm	1.565 mm	1.565 mm
<b>Profondità</b>	450 mm	450 mm	450 mm	450 mm	450 mm	450 mm	450 mm
<b>Peso con imballo</b>	111,4 kg	111,4 kg	126 kg	187 kg	206 kg	187 kg	206 kg
<b>Peso, operativo</b>	92,2 kg	92,2 kg	106,3 kg	162,5 kg	181,5 kg	162,5 kg	181,5 kg
<b>Tensione misurata</b>	230 V (+10%/- 15%), 50 Hz, 1~/N/PE	230 V (+10%/- 15%), 50 Hz, 1~/N/PE	230 V (+10%/- 15%), 50 Hz, 1~/N/PE	230 V (+10%/- 15%), 50 Hz, 1~/N/PE	400 V (+10%/- 15%), 50 Hz, 3~/N/PE	230 V (+10%/- 15%), 50 Hz, 1~/N/PE	400 V (+10%/- 15%), 50 Hz, 3~/N/PE
<b>Potenza misurata, max</b>	2,96 kW	2,96 kW	3,84 kW	4,90 kW	7,60 kW	4,90 kW	7,60 kW
<b>Corrente misurata, max</b>	11,5 A	11,5 A	14,9 A	21,3 A	13,5 A	21,3 A	13,5 A
<b>Corrente di spunto</b>	11,5 A	11,5 A	14,9 A	21,3 A	13,5 A	21,3 A	13,5 A
<b>Tipo di protezione</b>	IP 15 B	IP 15 B	IP 15 B	IP 15 B	IP 15 B	IP 15 B	IP 15 B
<b>Tipo di fusibile</b>	Caratteristica C, ad azione ritardata, a 1 polo di commutazione	Caratteristica C, ad azione ritardata, a 1 polo di commutazione	Caratteristica C, ad azione ritardata, a 1 polo di commutazione	Caratteristica C, ad azione ritardata, a 1 polo di commutazione	Caratteristica C, ad azione ritardata, a 3 poli di commutazione	Caratteristica C, ad azione ritardata, a 1 polo di commutazione	Caratteristica C, ad azione ritardata, a 3 poli di commutazione
<b>Categoria di sovratensione</b>	II	II	II	II	II	II	II
<b>Ventilatore, potenza assorbita</b>	50 W	50 W	50 W	50 W	50 W	50 W	50 W
<b>Ventilatore, numero</b>	1	1	1	2	2	2	2



	VWL 35/5 AS 230V (S2)	VWL 55/5 AS 230V (S2)	VWL 75/5 AS 230V (S2)	VWL 105/5 AS 230V (S2)	VWL 105/5 AS (S2)	VWL 125/5 AS 230V (S2)	VWL 125/5 AS (S2)
Ventilatore, numero di giri, max	620 rpm	620 rpm	620 rpm	680 rpm	680 rpm	680 rpm	680 rpm
Ventilatore, corrente d'aria, max	2.300 m³/h	2.300 m³/h	2.300 m³/h	5.100 m³/h	5.100 m³/h	5.100 m³/h	5.100 m³/h

#### Dati tecnici – circuito frigorifero

	VWL 35/5 AS 230V (S2)	VWL 55/5 AS 230V (S2)	VWL 75/5 AS 230V (S2)	VWL 105/5 AS 230V (S2)	VWL 105/5 AS (S2)	VWL 125/5 AS 230V (S2)	VWL 125/5 AS (S2)
Materiale, tubazione del refrigerante	Rame	Rame	Rame	Rame	Rame	Rame	Rame
Lunghezza singola, tubazione del refrigerante, minima	3 m	3 m	3 m	3 m	3 m	3 m	3 m
Lunghezza singola della tubazione del fluido refrigerante, max, unità esterna sopra quella interna	40 m	40 m	40 m	40 m	40 m	40 m	40 m
Differenza di altezza consentita, unità esterna sopra quella interna	30 m	30 m	30 m	30 m	30 m	30 m	30 m
Lunghezza singola della tubazione del fluido refrigerante, max, unità interna sopra quella esterna	25 m	25 m	25 m	25 m	25 m	25 m	25 m
Differenza di altezza consentita, unità interna sopra quella esterna	10 m	10 m	10 m	10 m	10 m	10 m	10 m
Tecnica di allacciamento, tubazione del refrigerante	Raccordo svasato	Raccordo svasato	Raccordo svasato	Raccordo svasato	Raccordo svasato	Raccordo svasato	Raccordo svasato
Diametro esterno, linea del gas caldo	1/2" (12,7 mm)	1/2" (12,7 mm)	5/8" (15,875 mm)	5/8" (15,875 mm)	5/8" (15,875 mm)	5/8" (15,875 mm)	5/8" (15,875 mm)
Diametro esterno, linea del liquido	1/4" (6,35 mm)	1/4" (6,35 mm)	3/8" (9,575 mm)	3/8" (9,575 mm)	3/8" (9,575 mm)	3/8" (9,575 mm)	3/8" (9,575 mm)
Spessore parete minimo, linea del gas caldo	0,8 mm	0,8 mm	0,95 mm	0,95 mm	0,95 mm	0,95 mm	0,95 mm
Spessore parete minimo, linea del liquido	0,8 mm	0,8 mm	0,8 mm	0,8 mm	0,8 mm	0,8 mm	0,8 mm
Refrigerante, tipo	R410A	R410A	R410A	R410A	R410A	R410A	R410A
Refrigerante, quantità di riempimento	1,50 kg	1,50 kg	2,39 kg	3,60 kg	3,60 kg	3,60 kg	3,60 kg
Refrigerante, Global Warming Potential (GWP)	2088	2088	2088	2088	2088	2088	2088
Refrigerante, CO <sub>2</sub> equivalente	3,13 t	3,13 t	4,99 t	7,52 t	7,52 t	7,52 t	7,52 t
Pressione di esercizio consentita, massima	4,15 MPa (41,50 bar)	4,15 MPa (41,50 bar)	4,15 MPa (41,50 bar)	4,15 MPa (41,50 bar)	4,15 MPa (41,50 bar)	4,15 MPa (41,50 bar)	4,15 MPa (41,50 bar)
Compressore, tipo costruttivo	Scroll	Scroll	Scroll	Scroll	Scroll	Scroll	Scroll
Compressore, tipo di olio	Estere di polivinile specifico (PVE)	Estere di polivinile specifico (PVE)	Estere di polivinile specifico (PVE)	Estere di polivinile specifico (PVE)	Estere di polivinile specifico (PVE)	Estere di polivinile specifico (PVE)	Estere di polivinile specifico (PVE)
Compressore, regolazione	Elettronica	Elettronica	Elettronica	Elettronica	Elettronica	Elettronica	Elettronica

#### Dati tecnici – limiti d'impiego, modo riscaldamento

	VWL 35/5 AS 230V (S2)	VWL 55/5 AS 230V (S2)	VWL 75/5 AS 230V (S2)	VWL 105/5 AS 230V (S2)	VWL 105/5 AS (S2)	VWL 125/5 AS 230V (S2)	VWL 125/5 AS (S2)
Temperatura dell'aria, min	-20 °C	-20 °C	-20 °C	-20 °C	-20 °C	-20 °C	-20 °C
Temperatura dell'aria, max	20 °C	20 °C	20 °C	20 °C	20 °C	20 °C	20 °C

	VWL 35/5 AS 230V (S2)	VWL 55/5 AS 230V (S2)	VWL 75/5 AS 230V (S2)	VWL 105/5 AS 230V (S2)	VWL 105/5 AS (S2)	VWL 125/5 AS 230V (S2)	VWL 125/5 AS (S2)
Temperatura dell'aria, min, per la produzione di acqua calda sanitaria	-20 °C	-20 °C	-20 °C	-20 °C	-20 °C	-20 °C	-20 °C
Temperatura dell'aria, max, per la produzione di acqua calda sanitaria	43 °C	43 °C	43 °C	43 °C	43 °C	43 °C	43 °C

### Dati tecnici – limiti d'impiego, modo raffrescamento

Validità: Prodotto con modo raffreddamento

	VWL 35/5 AS 230V (S2)	VWL 55/5 AS 230V (S2)	VWL 75/5 AS 230V (S2)	VWL 105/5 AS 230V (S2)	VWL 105/5 AS (S2)	VWL 125/5 AS 230V (S2)	VWL 125/5 AS (S2)
Temperatura dell'aria, min	15 °C	15 °C	15 °C	15 °C	15 °C	15 °C	15 °C
Temperatura dell'aria, max	46 °C	46 °C	46 °C	46 °C	46 °C	46 °C	46 °C

### Dati tecnici – potenza, modo riscaldamento

	VWL 35/5 AS 230V (S2)	VWL 55/5 AS 230V (S2)	VWL 75/5 AS 230V (S2)	VWL 105/5 AS 230V (S2)	VWL 105/5 AS (S2)	VWL 125/5 AS 230V (S2)	VWL 125/5 AS (S2)
Potenza termica, A2/W35	2,46 kW	3,37 kW	4,51 kW	8,20 kW	8,20 kW	8,23 kW	8,23 kW
Coefficiente di rendimento, COP, EN 14511, A2/W35	3,75	3,67	3,68	3,87	3,87	3,64	3,64
Potenza assorbita, effettiva, A2/W35	0,66 kW	0,92 kW	1,23 kW	2,12 kW	2,12 kW	2,26 kW	2,26 kW
Assorbimento di corrente, A2/W35	3,20 A	4,40 A	5,50 A	10,20 A	3,30 A	10,50 A	3,40 A
Potenza termica, A7/W35	3,13 kW	4,42 kW	5,78 kW	9,70 kW	9,70 kW	10,25 kW	10,25 kW
Coefficiente di rendimento, COP, EN 14511, A7/W35	4,89	4,68	4,58	4,57	4,57	4,54	4,54
Potenza assorbita, effettiva, A7/W35	0,64 kW	0,95 kW	1,26 kW	2,12 kW	2,12 kW	2,26 kW	2,26 kW
Assorbimento di corrente, A7/W35	3,20 A	4,60 A	5,80 A	9,90 A	3,20 A	10,50 A	3,50 A
Potenza termica, A7/W45	3,05 kW	4,04 kW	5,47 kW	9,06 kW	9,06 kW	9,60 kW	9,60 kW
Coefficiente di rendimento, COP, EN 14511, A7/W45	3,54	3,49	3,57	3,49	3,49	3,49	3,49
Potenza assorbita, effettiva, A7/W45	0,86 kW	1,16 kW	1,53 kW	2,60 kW	2,60 kW	2,75 kW	2,75 kW
Assorbimento di corrente, A7/W45	4,10 A	5,40 A	6,80 A	12,00 A	4,10 A	12,70 A	4,30 A
Potenza termica, A7/W55	2,73 kW	3,69 kW	4,95 kW	10,35 kW	10,35 kW	10,90 kW	10,90 kW
Coefficiente di rendimento, COP, EN 14511, A7/W55	2,62	2,67	2,69	2,77	2,77	2,77	2,77
Potenza assorbita, effettiva, A7/W55	1,05 kW	1,38 kW	1,84 kW	3,74 kW	3,74 kW	3,94 kW	3,94 kW
Assorbimento di corrente, A7/W55	4,90 A	6,30 A	8,00 A	17,00 A	5,80 A	18,30 A	6,20 A
Potenza termica, A-7/W35	3,56 kW	4,88 kW	6,68 kW	10,15 kW	10,15 kW	11,80 kW	11,80 kW
Coefficiente di rendimento, COP, EN 14511, A-7/W35	3,11	2,67	2,64	2,78	2,78	2,45	2,45
Assorbimento di potenza effettivo, A-7/W35	1,15 kW	1,83 kW	2,53 kW	3,65 kW	3,65 kW	4,81 kW	4,81 kW
Assorbimento di corrente, A-7/W35	5,40 A	8,60 A	11,80 A	17,40 A	5,70 A	22,70 A	7,50 A
Potenza termica, A-7/W35, funzionamento silenzioso 40%	3,20 kW	3,20 kW	4,20 kW	7,50 kW	7,50 kW	7,50 kW	7,50 kW

	VWL 35/5 AS 230V (S2)	VWL 55/5 AS 230V (S2)	VWL 75/5 AS 230V (S2)	VWL 105/5 AS 230V (S2)	VWL 105/5 AS (S2)	VWL 125/5 AS 230V (S2)	VWL 125/5 AS (S2)
Coefficiente di rendimento, COP, EN 14511, A-7/W35, funzionamento silenzioso 40%	3,10	3,10	3,10	2,90	2,90	2,90	2,90
Potenza termica, A-7/W35, funzionamento silenzioso 50%	2,70 kW	2,70 kW	3,50 kW	6,30 kW	6,30 kW	6,30 kW	6,30 kW
Coefficiente di rendimento, COP, EN 14511, A-7/W35, funzionamento silenzioso 50%	3,20	3,20	3,20	3,00	3,00	3,00	3,00
Potenza termica, A-7/W35, funzionamento silenzioso 60%	2,20 kW	2,20 kW	2,80 kW	5,10 kW	5,10 kW	5,10 kW	5,10 kW
Coefficiente di rendimento, COP, EN 14511, A-7/W35, funzionamento silenzioso 60%	3,20	3,20	3,20	2,90	2,90	2,90	2,90

### Dati tecnici – potenza, modo raffrescamento

Validità: Prodotto con modo raffreddamento

	VWL 35/5 AS 230V (S2)	VWL 55/5 AS 230V (S2)	VWL 75/5 AS 230V (S2)	VWL 105/5 AS 230V (S2)	VWL 105/5 AS (S2)	VWL 125/5 AS 230V (S2)	VWL 125/5 AS (S2)
Potenza di raffreddamento, A35/W18	4,83 kW	4,83 kW	6,30 kW	12,78 kW	12,78 kW	12,78 kW	12,78 kW
Grado di rendimento energetico, EER, EN 14511, A35/W18	3,76	3,76	3,58	3,28	3,28	3,28	3,28
Potenza assorbita, effettiva, A35/W18	1,29 kW	1,29 kW	1,76 kW	3,90 kW	3,90 kW	3,90 kW	3,90 kW
Assorbimento di corrente, A35/W18	6,00 A	6,00 A	7,90 A	17,40 A	5,90 A	17,40 A	5,90 A
Potenza di raffreddamento, A35/W7	3,12 kW	3,12 kW	6,17 kW	8,69 kW	8,69 kW	8,69 kW	8,69 kW
Grado di rendimento energetico, EER, EN 14511, A35/W7	2,69	2,69	2,32	2,49	2,49	2,49	2,49
Potenza assorbita, effettiva, A35/W7	1,16 kW	1,16 kW	2,66 kW	3,49 kW	3,49 kW	3,49 kW	3,49 kW
Assorbimento di corrente, A35/W7	5,40 A	5,40 A	7,30 A	15,50 A	5,10 A	15,50 A	5,10 A

### Dati tecnici – emissione del rumore, modo riscaldamento

	VWL 35/5 AS 230V (S2)	VWL 55/5 AS 230V (S2)	VWL 75/5 AS 230V (S2)	VWL 105/5 AS 230V (S2)	VWL 105/5 AS (S2)	VWL 125/5 AS 230V (S2)	VWL 125/5 AS (S2)
Potenza sonora, EN 12102, EN ISO 9614-1, A7/W35	51 dB(A)	53 dB(A)	54 dB(A)	58 dB(A)	58 dB(A)	59 dB(A)	58 dB(A)
Potenza sonora, EN 12102, EN ISO 9614-1, A7/W45	51 dB(A)	53 dB(A)	55 dB(A)	59 dB(A)	58 dB(A)	59 dB(A)	59 dB(A)
Potenza sonora, EN 12102, EN ISO 9614-1, A7/W55	53 dB(A)	54 dB(A)	54 dB(A)	60 dB(A)	60 dB(A)	60 dB(A)	60 dB(A)
Potenza sonora, EN 12102, EN ISO 9614-1, A-7/W35, funzionamento silenzioso 40%	52 dB(A)	52 dB(A)	52 dB(A)	57 dB(A)	59 dB(A)	57 dB(A)	59 dB(A)

	VWL 35/5 AS 230V (S2)	VWL 55/5 AS 230V (S2)	VWL 75/5 AS 230V (S2)	VWL 105/5 AS 230V (S2)	VWL 105/5 AS (S2)	VWL 125/5 AS 230V (S2)	VWL 125/5 AS (S2)
Potenza sonora, EN 12102, EN ISO 9614-1, A-7/W35, funzionamento silenzioso 50%	50 dB(A)	50 dB(A)	50 dB(A)	56 dB(A)	57 dB(A)	56 dB(A)	57 dB(A)
Potenza sonora, EN 12102, EN ISO 9614-1, A-7/W35, funzionamento silenzioso 60%	46 dB(A)	46 dB(A)	48 dB(A)	53 dB(A)	55 dB(A)	53 dB(A)	55 dB(A)

#### Dati tecnici – emissione del rumore, modo raffreddamento

Validità: Prodotto con modo raffreddamento

	VWL 35/5 AS 230V (S2)	VWL 55/5 AS 230V (S2)	VWL 75/5 AS 230V (S2)	VWL 105/5 AS 230V (S2)	VWL 105/5 AS (S2)	VWL 125/5 AS 230V (S2)	VWL 125/5 AS (S2)
Potenza sonora, EN 12102, EN ISO 9614-1, A35/W18	54 dB(A)	54 dB(A)	56 dB(A)	59 dB(A)	59 dB(A)	59 dB(A)	59 dB(A)
Potenza sonora, EN 12102, EN ISO 9614-1, A35/W7	54 dB(A)	54 dB(A)	55 dB(A)	58 dB(A)	59 dB(A)	58 dB(A)	59 dB(A)

## Indice analitico

<b>A</b>	
Alimentazione .....	154
<b>B</b>	
Blocco EVU .....	154
<b>C</b>	
Cavo eBUS .....	156
Controllo della tenuta .....	151, 157
Copertura .....	156
Curva di aspirazione olio .....	149
<b>D</b>	
dimensioni .....	143
Dispositivo di sicurezza .....	136, 142, 160
Distanze minime .....	143
<b>E</b>	
Elettricità .....	137
<b>F</b>	
Fondamenta .....	145
Fornitura .....	142
<b>L</b>	
Limiti d'impiego .....	141
Luogo d'installazione	
Requisiti .....	144
<b>M</b>	
Marcatura CE .....	141
Modalità scongelamento .....	142
Modo raffrescamento .....	138
<b>P</b>	
Parte del rivestimento .....	147, 157
Parti di ricambio .....	156
Prescrizioni .....	137
principio di funzionamento .....	138
<b>Q</b>	
Qualifica .....	136
<b>R</b>	
Raccordo svasato .....	150–151
Refrigerante	
Quantità di riempimento .....	152
Smaltimento .....	158
<b>S</b>	
Schema .....	136
Sicurezza sul posto di lavoro .....	146
Simboli dei collegamenti .....	141
Sistema pompa di calore .....	138
Smaltimento dell'imballo .....	158
Smaltimento, imballo .....	158
<b>T</b>	
Targhetta identificativa .....	140
tecnico qualificato .....	136
Tensione .....	137
Trasporto .....	136, 142
Tubazione del refrigerante	
Posa .....	149–150
Requisiti .....	148
<b>U</b>	
Uso previsto .....	136
Utensili .....	137
<b>V</b>	
Valvole di intercettazione .....	140, 153

# Country specifics

## 1 AT, Austria

### 1.1 Herstellergarantie

Herstellergarantie gewähren wir nur bei Installation durch einen anerkannten Fachhandwerksbetrieb.

Dem Eigentümer des Geräts räumen wir diese Herstellergarantie entsprechend den Vaillant Garantiebedingungen ein. Garantiarbeiten werden grundsätzlich nur von unserem Kundendienst ausgeführt. Wir können Ihnen daher etwaige Kosten, die Ihnen bei der Durchführung von Arbeiten an dem Gerät während der Garantiezeit entstehen, nur dann erstatten, falls wir Ihnen einen entsprechenden Auftrag erteilt haben und es sich um einen Garantiefall handelt.

### 1.2 Kundendienst

Kontaktdaten für unseren Kundendienst finden Sie unter der auf der Rückseite angegebenen Adresse oder unter [www.vaillant.at](http://www.vaillant.at).

## 2 BE (de), Belgium

### 2.1 Werksgarantie

Die N.V. VAILLANT gewährleistet eine Garantie von 2 Jahren auf alle Material- und Konstruktionsfehler ihrer Produkte ab dem Rechnungsdatum.

Die Garantie wird nur gewährt, wenn folgende Voraussetzungen erfüllt sind:

1. Das Gerät muss von einem qualifizierten Fachmann installiert worden sein. Dieser ist dafür verantwortlich, dass alle geltenden Normen und Richtlinien bei der Installation beachtet wurden.
2. Während der Garantiezeit ist nur der Vaillant Werkskundendienst autorisiert, Reparaturen oder Veränderungen am Gerät vorzunehmen. Die Werksgarantie erlischt, wenn in das Gerät Teile eingebaut werden, die nicht von Vaillant zugelassen sind.
3. Damit die Garantie wirksam werden kann, muss die Garantiekarte vollständig und ordnungsgemäß ausgefüllt, unterschrieben und ausreichend frankiert spätestens fünfzehn Tage nach der Installation an uns zurückgeschickt werden.

Während der Garantiezeit an dem Gerät festgestellte Material- oder Fabrikationsfehler werden von unserem Werkskundendienst kostenlos behoben. Für Fehler, die nicht auf den genannten Ursachen beruhen, z. B. Fehler aufgrund unsachgemäßer Installation oder vorschriftswidriger Behandlung, bei Verstoß gegen die geltenden Normen und Richtlinien zur Installation, zum Aufstellraum oder zur Belüftung, bei Überlastung, Frosteinwirkung oder normalem Verschleiß oder bei Gewalteinwirkung übernehmen wir keine Haftung. Wenn eine Rechnung gemäß den allgemeinen Bedingungen des Werkvertrags ausgestellt wird, wird diese ohne vorherige schriftliche Vereinbarung mit Dritten (z. B. Eigentümer, Vermieter, Verwalter etc.) an den Auftraggeber oder/und den Benutzer der Anlage gerichtet; dieser übernimmt die Zahlungsverpflichtung. Der Rechnungsbetrag ist dem Techniker des Werkskundendienstes, der die Leistung erbracht hat, zu erstatten. Die Reparatur oder der Austausch von Teilen während der Garantie verlängert die Garantiezeit nicht. Nicht umfasst von der Werksgarantie sind Ansprüche,

die über die kostenlose Fehlerbeseitigung hinausgehen, wie z. B. Ansprüche auf Schadenersatz. Gerichtsstand ist der Sitz unseres Unternehmens. Um alle Funktionen des Vaillant Geräts auf Dauer sicherzustellen und um den zugelassenen Serienzustand nicht zu verändern, dürfen bei Wartungs- und Instandhaltungsarbeiten nur Original Vaillant Ersatzteile verwendet werden!

### 2.2 Kundendienst

Kontaktdaten für unseren Kundendienst finden Sie unter der auf der Rückseite angegebenen Adresse oder unter [www.vaillant.be](http://www.vaillant.be).

## 3 BE (fr), Belgium

### 3.1 Conditions de garantie

La période de garantie des produits Vaillant s'élève à 2 ans minimum contre tous les défauts de matériaux et les défauts de construction à partir de la date de facturation. La garantie est d'application pour autant que les conditions suivantes soient remplies:

1. L'appareil doit être installé par un professionnel qualifié qui, sous son entière responsabilité, aura veillé à respecter les normes et réglementations en vigueur pour son installation.
2. Seuls les techniciens d'usine Vaillant sont habilités à effectuer les réparations ou les modifications apportées à un appareil au cours de la période de garantie afin que celle-ci reste d'application. Si d'aventure une pièce non d'origine devait être montée dans un de nos appareils, la garantie Vaillant se verait automatiquement annulée.
3. Afin que la garantie puisse prendre effet, la fiche de garantie dûment complète, signée et affranchie doit nous être retournée au plus tard quinze jours après l'installation!

La garantie n'est pas d'application si le mauvais fonctionnement de l'appareil serait provoqué par un mauvais réglage, par l'utilisation d'une énergie non adéquate, par une installation mal conçue ou défectueuse, par le non-respect des instructions de montage jointes à l'appareil, par une infraction aux normes relatives aux directives d'installation, de types de locaux ou de ventilation, par négligence, par surcharge, par les conséquences du gel ou de toute usure normale ou pour tout acte dit de force majeure. Dans tel cas, il y aura facturation de nos prestations et des pièces fournies. Toute facturation établie selon les conditions générales du service d'entretien est toujours adressée à la personne qui a demandé l'intervention ou/et à la personne chez qui le travail a été effectué sauf accord au préalable et par écrit d'un tiers (par ex. locataire, propriétaire, syndic...) qui accepte explicitement de prendre cette facture à sa charge. Le montant de la facture devra être acquitté au grand comptant au technicien d'usine qui aura effectué la prestation. La mise en application de la garantie exclut tout paiement de dommages et intérêts pour tout préjudice généralement quelconque. Pour tout litige, sont seuls compétents les tribunaux du district du siège social de notre société. Pour garantir le bon fonctionnement des appareils Vaillant sur long terme, et pour ne pas changer la situation autorisée, il faut utiliser lors d'entretiens et dépannages uniquement des pièces détachées de la marque Vaillant.

### 3.2 Service après-vente

Les coordonnées de notre service après-vente sont indiquées au verso ou sur le site [www.vaillant.be](http://www.vaillant.be).

## 4 BE (nl), Belgium

### 4.1 Fabrieksgarantie

De producten van de NV Vaillant zijn gewaarborgd tegen alle materiaal- en constructiefouten voor een periode van twee jaar vanaf de datum vermeld op de aankoopfactuur die u heel nauwkeurig dient bij te houden. De waarborg geldt alleen onder de volgende voorwaarden:

1. Het toestel moet door een erkend gekwalificeerd vakman geplaatst worden die er, onder zijn volledige verantwoordelijkheid, op zal letten dat de normen en installatievoorschriften nageleefd worden.
2. Het is enkel aan de technici van de Vaillant fabriek toegelaten om herstellingen of wijzigingen aan het toestel onder garantie uit te voeren, opdat de waarborg van toepassing zou blijven. De originele onderdelen moeten in het Vaillant toestel gemonteerd zijn, zoniet wordt de waarborg geannuleerd.
3. Teneinde de waarborg te laten gelden, moet u ons de garantiekaart volledig ingevuld, ondertekend en gefrankeerd terugzenden binnen de veertien dagen na de installatie!

De waarborg wordt niet toegekend indien de slechte werking van het toestel het gevolg is van een slechte regeling, door het gebruik van een niet overeenkomstige energie, een verkeerde of gebrekkige installatie, de niet-naleving van de gebruiksaanwijzing die bij het toestel gevoegd is, door het niet opvolgen van de normen betreffende de installatievoorschriften, het type lokaal of verluchting, verwaarlozing, overbelasting, bevrozing, elke normale slijtage of elke handeling van overmacht. In dit geval zullen onze prestaties en de geleverde onderdelen aangerekend worden. Bij facturatie, opgesteld volgens de algemene voorwaarden van de naverkoopdienst, wordt deze steeds opgemaakt op de naam van de persoon die de oproep heeft verricht en/of de naam van de persoon bij wie het werk is uitgevoerd, behoudens voorafgaand schriftelijk akkoord van een derde persoon (bv. huurder, eigenaar, syndic, enz.) die deze factuur uitdrukkelijk ten zijne laste neemt. Het factuurbedrag zal contant betaald moeten worden aan de fabriekstechnicus die het werk heeft uitgevoerd. Het herstellen of vervangen van onderdelen tijdens de garantieperiode heeft geen verlenging van de waarborg tot gevolg. De toekenning van garantie sluit elke betaling van schadevergoeding uit en dit tot voor om het even welke reden ze ook gevraagd wordt. Voor elk geschil, zijn enkel de Tribunalen van het district waar de hoofdzetel van de vennootschap gevestigd is, bevoegd. Om alle functies van het Vaillant toestel op termijn vast te stellen en om de toegelaten toestand niet te veranderen, mogen bij onderhoud en herstellingen enkel nog originele Vaillant onderdelen gebruikt worden.

### 4.2 Klantendienst

Contactgegevens over ons serviceteam vindt u op het aan de achterkant opgegeven adres of [www.vaillant.be](http://www.vaillant.be).

## 5 CH (de), Switzerland

### 5.1 Werksgarantie

Werksgarantie gewähren wir nur bei Installation durch einen anerkannten Fachhandwerksbetrieb. Dem Eigentümer des Geräts räumen wir eine Werksgarantie entsprechend den landesspezifischen Vaillant Geschäftsbedingungen und den entsprechend abgeschlossenen Wartungsverträgen ein. Garantiearbeiten werden grundsätzlich nur von unserem Werkskundendienst ausgeführt.

### 5.2 Vaillant GmbH Kundendienst

Kontaktdaten für unseren Kundendienst finden Sie unter der auf der Rückseite angegebenen Adresse oder unter [www.vaillant.ch](http://www.vaillant.ch).

## 6 CH (fr), Switzerland

### 6.1 Garantie constructeur

Si vous souhaitez bénéficier de la garantie constructeur, l'appareil doit impérativement avoir été installé par un installateur qualifié et agréé. Nous accordons une garantie constructeur au propriétaire de l'appareil conformément aux conditions générales de vente Vaillant locales et aux contrats d'entretien correspondants. Seul notre service après-vente est habilité à procéder à des travaux s'inscrivant dans le cadre de la garantie.

### 6.2 Vaillant Sàrl

Les coordonnées de notre service après-vente sont indiquées au verso ou sur le site [www.vaillant.ch](http://www.vaillant.ch).

## 7 CH (it), Switzerland

### 7.1 Garanzia del costruttore

La garanzia del costruttore ha valore solo se l'installazione è stata effettuata da un tecnico abilitato e qualificato ai sensi della legge. L'acquirente dell'apparecchio può avvalersi di una garanzia del costruttore alle condizioni commerciali Vaillant specifiche del paese di vendita e in base ai contratti di manutenzione stipulati.

I lavori coperti da garanzia vengono effettuati, di regola, unicamente dal nostro servizio di assistenza.

## 7.2 Vaillant Sàrl

Les coordonnées de notre service après-vente sont indiquées au verso ou sur le site [www.vaillant.ch](http://www.vaillant.ch).

## 8 DE, Germany

### 8.1 Herstellergarantie

Herstellergarantie gewähren wir nur bei Installation durch einen anerkannten Fachhandwerksbetrieb.

Dem Eigentümer des Geräts räumen wir diese Herstellergarantie entsprechend den Vaillant Garantiebedingungen ein. Garantiearbeiten werden grundsätzlich nur von unserem Kundendienst ausgeführt. Wir können Ihnen daher etwaige Kosten, die Ihnen bei der Durchführung von Arbeiten an dem Gerät während der Garantiezeit entstehen, nur dann erstatten, falls wir Ihnen einen entsprechenden Auftrag erteilt haben und es sich um einen Garantiefall handelt.

### 8.2 Kundendienst

Kontaktdaten für unseren Kundendienst finden Sie unter der auf der Rückseite angegebenen Adresse oder unter [www.vaillant.de](http://www.vaillant.de).

## 9 FR, France

### 9.1 Label NF



Le label NF atteste que les produits sont conformes à l'ensemble des exigences définies pour ce label, conformément à la plaque signalétique. Il s'agit, entre autres, de normes françaises, européennes et internationales, mais aussi de dispositions en marge de ce cadre réglementaire.

### 9.2 Garantie

Dans l'intérêt des utilisateurs et eu égard à la technicité de ses produits, Vaillant recommande que leur installation, ainsi que leur mise en service et leur entretien le cas échéant, soient réalisés par des professionnels qualifiés. En tout état de cause, ces opérations doivent être réalisées en conformité avec les règles de l'art, les normes en vigueur et les instructions émises par Vaillant.

Les produits Vaillant bénéficient d'une garantie commerciale accordée par le constructeur. Sa durée et ses conditions sont définies dans la Carte de Garantie livrée avec le produit et dont les dispositions s'appliquent prioritairement en cas de contradiction avec tout autre document. Cette garantie n'a pas pour effet d'exclure l'application des garanties prévues par la loi au bénéfice de l'acheteur du produit, étant entendu que ces dernières ne s'appliquent pas lorsque la défaillance du produit trouve son origine dans une cause étrangère, en ce compris notamment :

- défaut d'installation, de réglage, de mise en service, d'entretien ou de maintenance, notamment lorsque ces opérations n'ont pas été réalisées par un professionnel qualifié, dans le respect des règles de l'art ou des recommandations émises par le fabricant (notamment dans la documentation technique mise à disposition des utilisateurs ou des professionnels) ;

- caractéristiques techniques du produit inadaptées aux normes applicables dans la région d'installation ;
- défaillance de l'installation ou des appareils auxquels les produits Vaillant sont raccordés ;
- dimensionnement du produit inapproprié aux caractéristiques de l'installation ;
- conditions de transport ou de stockage inappropriées ;
- usage anormal des produits ou des installations auxquelles ils sont reliés ;
- dysfonctionnement d'une pièce de rechange non commercialisée par le constructeur ;
- environnement inapproprié au fonctionnement normal des produits, en ce compris : caractéristiques de la tension d'alimentation électrique, nature ou pression de l'eau utilisée, embouage, gel, atmosphère corrosive, ventilation insuffisante, protections inadaptées, etc. ;
- Intervention d'un tiers ou cas de force majeure tel que défini par la Loi et les Tribunaux français.

### 9.3 Service après-vente

Les coordonnées de notre service après-vente sont indiquées au verso ou sur le site [www.vaillant.fr](http://www.vaillant.fr).

## 10 IT, Italy

### 10.1 Condizioni di Garanzia convenzionale

1. Vaillant garantisce la qualità, l'assenza di difetti e il regolare funzionamento dei propri prodotti, impegnandosi a eliminare ogni difetto originario a titolo completamente gratuito nel periodo coperto dalla presente Garanzia.
2. La presente Garanzia è offerta per l'acquisto dei prodotti nuovi e dura DUE ANNI dalla data di acquisto del prodotto da parte dell'utente finale.
3. La presente Garanzia opera esclusivamente per i prodotti Vaillant commercializzati e installati in Italia, Repubblica di San Marino, stato Città del Vaticano e viene prestata da Vaillant, i cui riferimenti sono indicati in calce, attraverso la propria Rete di Assistenza Tecnica Ufficiale denominata "Vaillant Service".
4. Per far valere i diritti di cui alla presente Garanzia convenzionale l'utente dovrà:
  - far effettuare la Prima Accensione Gratuita da un centro d'assistenza Ufficiale per i seguenti prodotti: caldaie, termoregolazione, collettori e bollitori solari, pompe di calore, unità di ventilazione meccanica controllata. All'atto della Prima Accensione il CAT provvederà a registrare sulla Cartolina di Garanzia la data di acquisto del prodotto da parte dell'utente attestata da un titolo di acquisto e dalla dichiarazione di conformità, incaricandosi di consegnarla a Vaillant Group Italia S.p.A.
  - compilare la Cartolina di Garanzia e spedirla direttamente a Vaillant Group Italia S.p.A, per i seguenti prodotti: scaldabagni e condizionatori. Per la validità della garanzia farà fede il titolo di acquisto del prodotto e la dichiarazione di conformità rilasciata da una ditta abilitata secondo le norme vigenti;
  - richiedere in caso di difetto o guasto l'intervento gratuito a domicilio sul prodotto installato contattando il Centro di Assistenza Ufficiale.
5. La Prima Accensione Gratuita del prodotto non costituisce in nessun caso il collaudo dell'impianto e neppure



- sostituisce altre operazioni di installazione, verifica, controllo e manutenzione dovute e svolte sull'impianto da soggetti abilitati a norma di Legge, le quali, anche se richieste in occasione della Prima Accensione Gratuita, dovranno essere concordate e prestate separatamente dalla presente Garanzia. A titolo indicativo e non esaustivo, per esempio: riempimento circuito riscaldamento, circuito solare, circuito frigorifero, circuito soluzione salina, analisi di combustione, prova tenuta tubazione gas, prova di tiraggio della canna fumaria, etc.
6. Vaillant si riserva di valutare e di offrire un rimedio di riparazione, o di sostituzione, tecnicamente idoneo a risolvere gli eventuali difetti del prodotto. In ogni caso la riparazione o la sostituzione di pezzi del prodotto, o se necessario l'eventuale sostituzione del prodotto durante il periodo coperto dalla presente Garanzia, non comportano un prolungamento del periodo di Garanzia.
  7. Sono esclusi dalla presente Garanzia altri prodotti presenti nell'impianto, non inseriti in questa garanzia, e tutti i difetti che risultano dovuti alle seguenti cause:
    - manomissione o errata regolazione del prodotto da parte dell'utente o di terzi al di fuori della Rete di Assistenza Tecnica Vaillant Service,
    - condizioni di utilizzo non previste dalle istruzioni e avvertenze, precauzioni, raccomandazioni fornite da Vaillant a corredo del prodotto e degli obblighi di manutenzione imposti dalla legislazione vigente;
    - condizioni di utilizzo e manutenzioni errate del prodotto e/o dell'impianto, tenuto conto di quanto indicato nelle istruzioni, avvertenze, precauzioni, raccomandazioni,
    - utilizzo di parti di ricambio non originali Vaillant,
    - fenomeni non imputabili al prodotto quali errato dimensionamento, blocchi o malfunzionamenti delle pompe e/o intasamenti dovuti a sporcizia in genere presente nei circuiti (es. di riscaldamento, sanitario, frigorifero ecc.),
    - difettosità dell'impianto, errori di installazione o non conformità dell'impianto rispetto alle istruzioni (avvertenze, precauzioni, raccomandazioni) e alle leggi e ai regolamenti e alle norme tecniche applicabili (es. errata regolazione, alimentazione del prodotto con gas o tensione impropria, utilizzo al di fuori del campo di omologazione del prodotto, mancanza del collegamento delle valvola di sicurezza alla rete fognaria ecc.),
    - comportamenti colposi o dolosi imputabili a soggetti terzi rispetto a Vaillant, nelle fasi di trasporto, movimentazione, stoccaggio, montaggio, installazione e regolazione del prodotto,
    - eventi di forza maggiore (es. fulmini, inondazioni, terremoti, gelo ecc.), scioperi, manifestazioni o atti vandalici.
      - Sono, inoltre, esclusi:
        - i materiali e le parti di consumo, quali guarnizioni e filtri, se non quando sia provato il vizio di fabbricazione,
        - le spese necessarie per la riparazione di prodotti installati in ambienti e/o posizioni difficilmente raggiungibili dal Centro Assistenza Ufficiale senza l'ausilio di attrezzature particolari (a titolo di puro esempio: ponteggi, scale, carrelli elevatori, smontaggio di arredi, es. pensili della cucina),
  - la fornitura e l'acquisto di combustibile, energia elettrica, acqua potabile, ecc.
  - Ogni eventuale intervento di assistenza tecnica richiesto per eliminare difetti o guasti imputabili a una delle cause di esclusione di cui sopra potrà essere concordato separatamente dalla presente Garanzia, e tutti i costi e gli oneri relativi saranno a carico dell'utente.
8. La presente Garanzia Convenzionale lascia impregiudicati i diritti dell'utente rispetto a quanto stabilito dalla Direttiva 99/44/CEE per le garanzie legali di vendita e dal relativo Decreto di recepimento in Italia (D.Lgs. n. 206/2005 – Codice del Consumo).
  9. Le presenti condizioni di Garanzia sono le uniche offerte dalla Vaillant all'utente e non possono essere sostituite o modificate da altre dichiarazioni o promesse da chiunque fornite. Solo Vaillant Group Italia potrà integrare le condizioni di garanzia per alcuni prodotti (le dichiarazioni saranno eventualmente consultabili sul sito internet [www.vaillant.it](http://www.vaillant.it)).

## 10.2 Servizio di assistenza Italia

I Centri di Assistenza ufficiali Vaillant sono formati da tecnici qualificati e sono istruiti direttamente da Vaillant sui prodotti.

I Centri di Assistenza ufficiali Vaillant utilizzano inoltre solo ricambi originali.

Contatti il Centro di Assistenza ufficiale Vaillant più vicino chiamando il numero verde 800-088766 oppure consultando il sito [www.vaillant.it](http://www.vaillant.it)

## 11 NL, Netherlands

### 11.1 Fabrieksgarantie

Fabrieksgarantie wordt verleend alleen indien de installatie is uitgevoerd door een door Vaillant Group Netherlands B.V. erkende installateur conform de installatievoorschriften van het betreffende product.

De eigenaar van een Vaillant product kan aanspraak maken op fabrieksgarantie die conform zijn aan de algemene garantieregelingen van Vaillant Group Netherlands B.V.

Garantiewerkzaamheden worden uitsluitend door de servicedienst van Vaillant Group Netherlands B.V. of door een door Vaillant Group Netherlands B.V. aangewezen installatiebedrijf uitgevoerd.

Eventuele kosten die gemaakt zijn voor werkzaamheden aan een Vaillant product gedurende de garantieperiode komen alleen in aanmerking voor vergoeding indien vooraf toestemming is verleend aan een door Vaillant Group Netherlands B.V. aangewezen installatiebedrijf en als het conform de algemene garantieregelingen een werkelijk garantiegeval betreft.

## **11.2 Serviceteam**

Het Serviceteam dient ter ondersteuning van de installateur en is tijdens kantooruren te bereiken op nummer:

Serviceteam voor installateurs: 020 565 94 40

## **11.3 Consumentenservice**

Mocht u nog vragen hebben, dan staan onze medewerkers van de consumentenservice u graag te woord: (020) 565 94 20.



## Supplier

### Vaillant Group Austria GmbH

Clemens-Holzmeister-Straße 6 ■ 1100 Wien

Telefon 05 7050 ■ Telefax 05 7050 1199

Telefon 05 7050 2100 (zum Regionaltarif österreichweit, bei Anrufen aus dem Mobilfunknetz ggf. abweichende Tarife - nähere Information erhalten Sie bei Ihrem Mobilnetzbetreiber)

info@vaillant.at ■ termin@vaillant.at

www.vaillant.at ■ www.vaillant.at/werkskundendienst/

### N.V. Vaillant S.A.

Golden Hopestraat 15 ■ B-1620 Drogenbos

Tel. 2 3349300 ■ Fax 2 3349319

Kundendienst / Service après-vente / Klantendienst 2 3349352

info@vaillant.be ■ www.vaillant.be

### Vaillant GmbH (Schweiz, Suisse, Svizzera)

Riedstrasse 12 ■ CH-8953 Dietikon

Tel. +41 44 744 29 29 ■ Fax +41 44 744 29 28

Techn. Vertriebssupport +41 44 744 29 19

info@vaillant.ch ■ www.vaillant.ch

### Vaillant Sàrl

Z.I. d'In-Riaux 30 ■ CH-1728 Rossens

Tél. +41 26 409 72 10 ■ Fax +41 26 409 72 14

Service après-vente tél. +41 26 409 72 17 ■ Service après-vente fax +41 26 409 72 19

romandie@vaillant.ch ■ www.vaillant.ch

### Vaillant Deutschland GmbH & Co.KG

Berghauser Str. 40 ■ D-42859 Remscheid

Telefon 02191 18 0 ■ Telefax 02191 18 2810

Auftragsannahme Vaillant Kundendienst 02191 5767901

info@vaillant.de ■ www.vaillant.de

### SDECC SAS (une société de Vaillant Group en France)

SAS au capital de 19 800 000 euros - RCS Créteil 312 574 346 ■ Siège social: 8 Avenue Pablo Picasso

94120 Fontenay-sous-Bois

Téléphone 01 4974 1111 ■ Fax 01 4876 8932

www.vaillant.fr

### Vaillant Group Italia S.p.A.

Via Benigno Crespi 70 ■ 20159 Milano

Tel. +39 02 697 121 ■ Fax +39 02 697 12500

Assistenza clienti 800 088 766

info.italia@vaillantgroup.it ■ www.vaillant.it

### Vaillant Group Netherlands B.V.

Paasheuvelweg 42 ■ Postbus 23250 ■ 1100 DT Amsterdam

Telefoon 020 565 92 00 ■ Consumentenservice 020 565 94 20

Serviceteam voor installateurs 020 565 94 40

info@vaillant.nl ■ www.vaillant.nl



0020243714\_08

## Publisher/manufacturer

### Vaillant GmbH

Berghauser Str. 40 ■ D-42859 Remscheid

Tel. +49 2191 18 0 ■ Fax +49 2191 18 2810

info@vaillant.de ■ www.vaillant.de

© These instructions, or parts thereof, are protected by copyright and may be reproduced or distributed only with the manufacturer's written consent. Subject to technical modifications