

HOME FIN

Description

The Home fin is the perfect choice for small to large saunas.

Innovative technology:

- Sauna heater capacity: 4.5 kW, 6 kW, 7.5 kW and 9 kW
- Powder coated exterior parts
- Interior parts made of stainless steel
- Adjustable stone tray volume
- External control unit
- Rust and scale-free heating rods
- Integrated water drip tray
- Suitable for monophase connection
- Quick and easy assembly



Accessoires

Heater railing lime wood / walnut
HOME-L1 / HOME-N1



Bracket set for heater railing Home
STL-HSR



Details

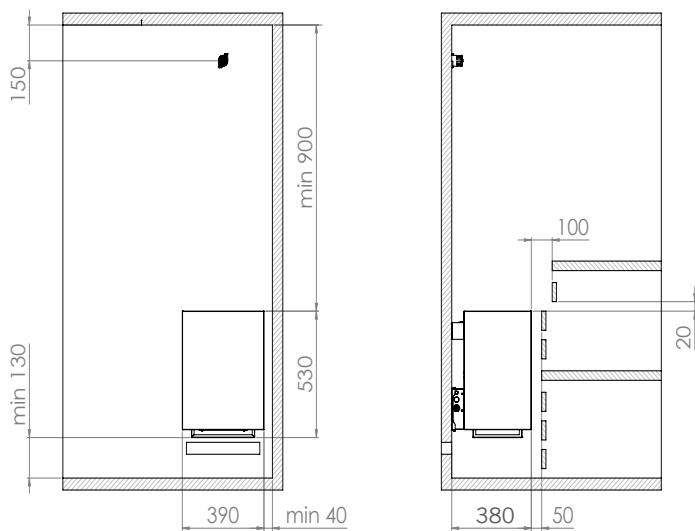
Item number	1-039-794 HOME-F45	1-039-795 HOME-F60	1-039-796 HOME-F75	1-039-797 HOME-F90
Color	black	black	black	black
Power rating [kW]	4,5	6	7,5	9
Cabine volume [m³]	3 - 6	5 - 9	7 - 13	8 - 14
Vaporator internal [kW]	No	No	No	No
Dimensions (BxTxH) [mm]	390 x 380 x 530	390 x 380 x 530	390 x 380 x 530	390 x 380 x 530
Weight [kg]	15	15	15	15
Stone weight [kg]	20 / 30	20 / 30	20 / 30	20 / 30
Supply voltage	380 - 415V 3N~ 230V 1N~ 230V 3~	380 - 415V 3N~ 230V 1N~ 230V 3~	380 - 415V 3N~ 230V 1N~ 230V 3~	380 - 415V 3N~ 230V 1N~ 230V 3~
Fuse [A]	3 x 10 3 x 10 with adapter	3 x 10 3 x 10 with adapter	3 x 16 3 x 16 with adapter	3 x 16 3 x 16 with adapter

Connection adapter
400V 3N~ / 230V 1N~
(1-052-781)

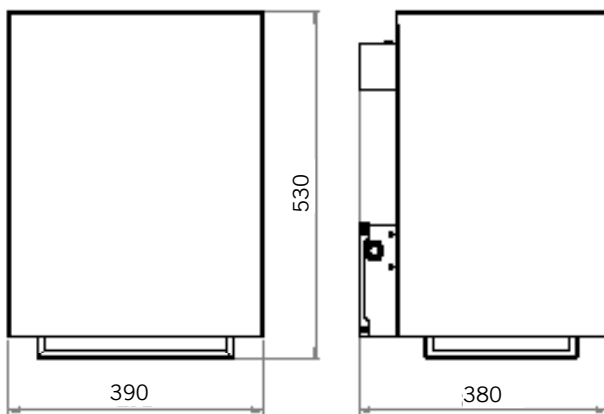


HOME FIN

Safety distances



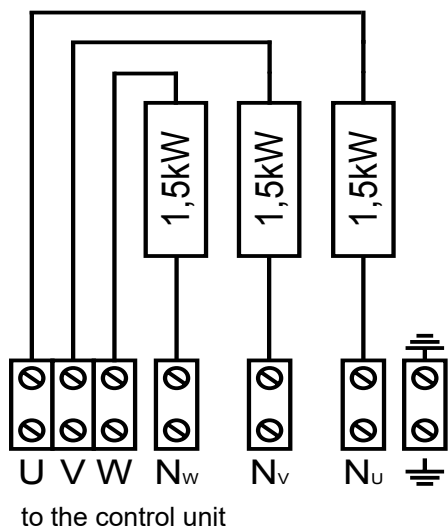
Dimensions



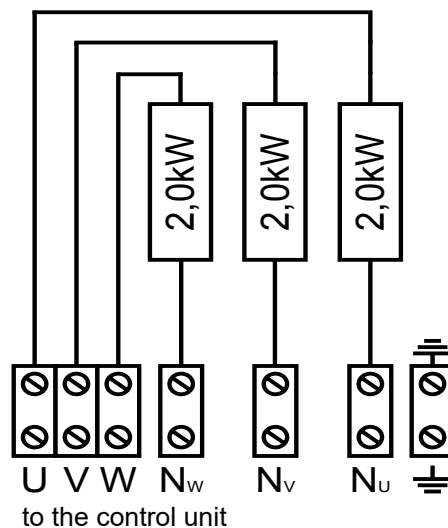
HOME FIN

Wiring diagrams

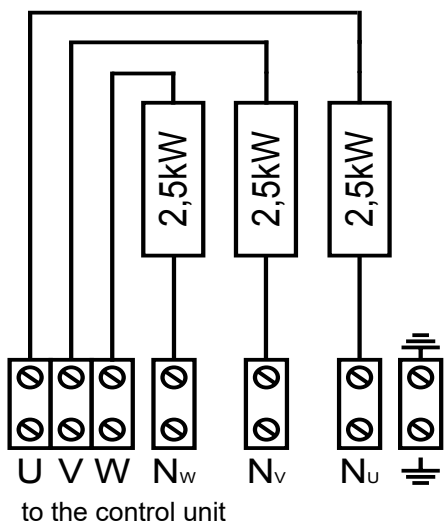
HOME-F45



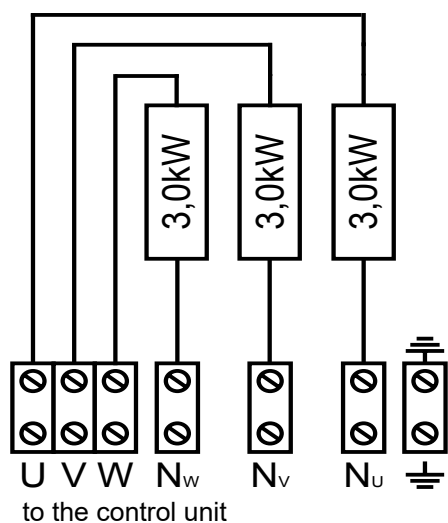
HOME-F60



HOME-F75



HOME-F90



HOME FIN

Beschreibung

Der Home fin ist die perfekte Wahl bei kleinen bis großen Saunen.

Innovative Technik:

- Saunaofen Leistung: 4,5 kW, 6 kW, 7,5 kW und 9 kW
- Außenteile pulverbeschichtet
- Innenteile aus Edelstahl
- Verstellbares Steinkorbvolumen
- Externe Steuerung
- Rost- und verzunderungsfreie Heizstäbe
- Integrierte Wasserauffangschale
- Für Monophasen-Anschluss geeignet
- Einfache und schnelle Montage

**Zubehör**

Holzreling 3-teilig Linde / NUSS
HOME-L1 / HOME-N1



Ofenreling Halterungsset Home
STL-HSR

**Details**

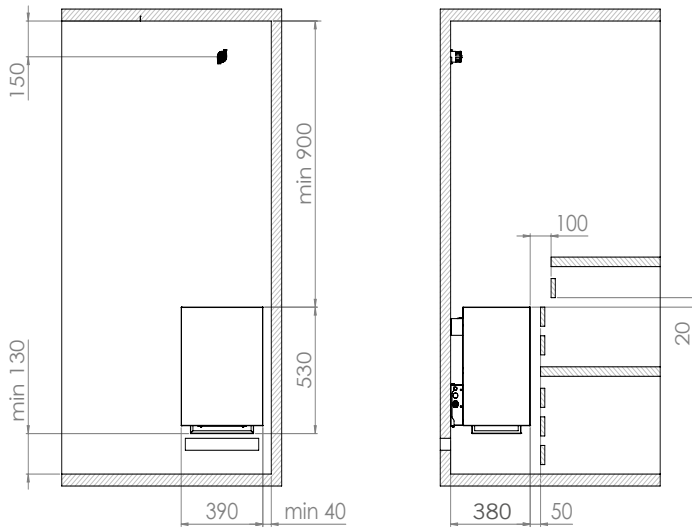
Art.-Nr.	1-039-794 HOME-F45	1-039-795 HOME-F60	1-039-796 HOME-F75	1-039-797 HOME-F90
Farbe	schwarz	schwarz	schwarz	schwarz
Leistung [kW]	4,5	6	7,5	9
Kabinenvolumen [m ³]	3 - 6	5 - 9	7 - 13	8 - 14
Verdampfer integriert [kW]	Nein	Nein	Nein	Nein
Abmessungen (BxTxH) [mm]	390 x 380 x 530	390 x 380 x 530	390 x 380 x 530	390 x 380 x 530
Masse [kg]	15	15	15	15
Steinmenge [kg]	20 / 30	20 / 30	20 / 30	20 / 30
Versorgung	380 - 415V 3N~ 230V 1N~ 230V 3~	380 - 415V 3N~ 230V 1N~ 230V 3~	380 - 415V 3N~ 230V 1N~ 230V 3~	380 - 415V 3N~ 230V 1N~ 230V 3~
Absicherung [A]	3 x 10 3 x 10 mit Adapter	3 x 10 3 x 10 mit Adapter	3 x 16 3 x 16 mit Adapter	3 x 16 3 x 16 mit Adapter

Anschlussadapter
400V 3N~ / 230V 1N~
(1-052-781)

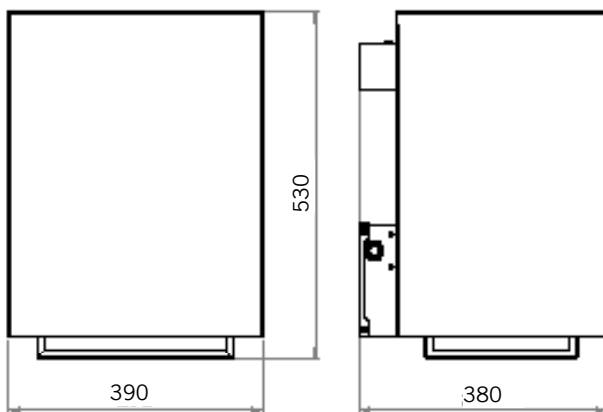


HOME FIN

Sicherheitsabstände



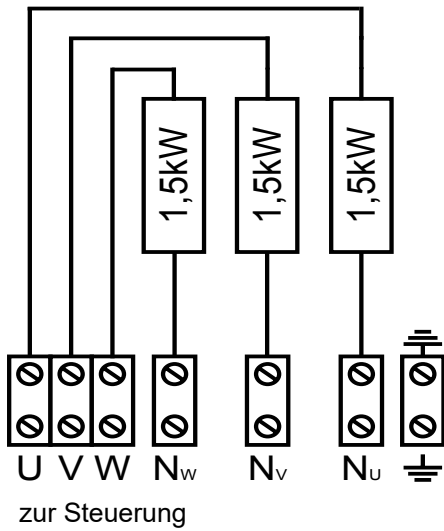
Abmessungen



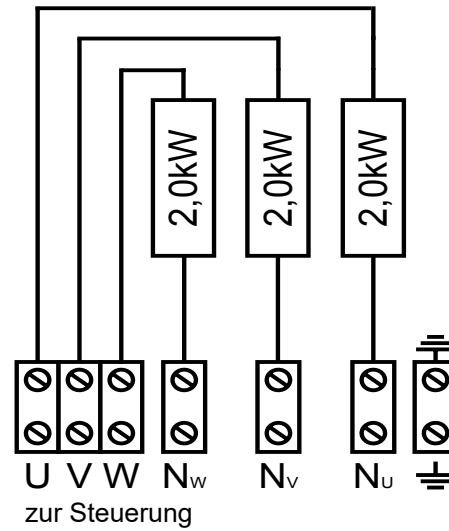
HOME FIN

Verdrahtungsschemen

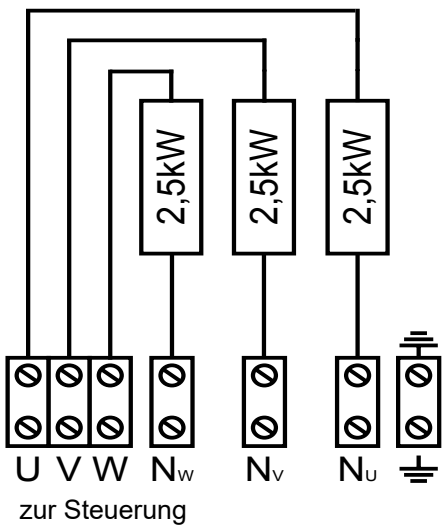
HOME-F45



HOME-F60



HOME-F75



HOME-F90

