

PRO B3

Description

Sauna control unit PRO B3 1-015-457 / PRO-B3

Innovative technology:

- One-piece sauna control
- High-quality long life components
- Flat housing - 4 cm
- Phase alignment for extension of the relay lifespan
- Single or dual sensor system
- Maximum switching load of the heating system: 10,5 kW
- Maximum switching load of the Vaporator system: 3,5 kW
- Operation with genuine humidity (with humidity temperature sensor – FTS2) or clocked (with bench sensor – F2)
- Light switchable (max. 100 W)
- Heating time limit can be raised for commercial use (6/12/18/24 h)
- Preset time function (bis 24 Stunden)
- Digital temperature pre-setting: 30 °C to 110 °C
- Digital humidity pre-setting: 0 % to 100 %
- Post-drying programme
- Remote start via potential-free contact
- Connection of an additional power booster (required for electric heaters with outputs of more than 10.5 kW)
- Terminal for safety shut-off
- RS485 interface for the connection to bus system



MySentio APP

Using the sauna control conveniently via smartphone or tablet? - No problem with **PRO B - serie!**

Just download the free **MySentio app** and connect it to your **PRO B** sauna control - Done!



Accessories optional:

- MySentio Wifi (S-WIFI01)
- Door sensor system (SF-SY) for WiFi use or
- Switch-off rocker (SFE-xxxx) for WiFi use
- Connectivity-Set (Pro-CS)
for RS485 connection for house bus systems
- Power booster (1-008-779 / 0-S2-18, 1-009-280 / 0-S2-30)
- Benchsensor (0-F2)
- Humidity-temperature sensor FTS2 (0-FTS2)
- Wooden case for all sensors

(bright wood F1/F2 1-041-518 / SC-F1F2-H or dark wood F1/F2 1-041-519 / SC-F1F2-D, Humidity- temperature sensor 0-FTS2 bright 1-041-520 / SC-FTS2-H or dark 1-041-521 / SC-FTS2-D)

You do not have a **PRO B** sauna control yet? Simply download the app and start the **Demoversion**.



PRO B3

Details:

Item number	1-015-457
	PRO B3
Colour	black / white
Dimensions (WxHxD) [mm]	307 x 175 x 57
Sauna control	1-parts
Interior mounting	No
Class of protection control panel	IPX4 (splash water)
Mounting type	Surface-mounted
Version (sensor)	Plastic, white
Scope of delivery	Control unit, heater sensor
Heater power [kW]	10.5
Power rating of the evaporator [kW]	3.5
Additional output power [kW]	-
Power, light [W]	100
Power, fan [W]	100 (only post-drying programm)
Finnish mode	Yes
Humidity operation	Yes
Infrared operation	-
Coloured light	-
Integr. MP3-Player	-
One-sensor system	Yes
Two-sensor system	Yes
Temperature display	Yes
Humidity indicator	Yes
Remote start	Yes
Adjustable heating time limit	Yes
Adjustable pre-set time	Yes
User programs	-
Bus-compatible (RS485)	Yes
Compatible with MySention app	Yes

Technical datas:

- Ambient temperature: -10° C to +40° C
- Humidity: max. 95%, not condensing
- Switched voltage/three phase 3N: 400 V AC 50HZ
- Temperatur setting range: 30C to 110C
- Humidity setting range: 0% to 100%
The maximum humidity level which can be set depends on the temperature of the sauna.

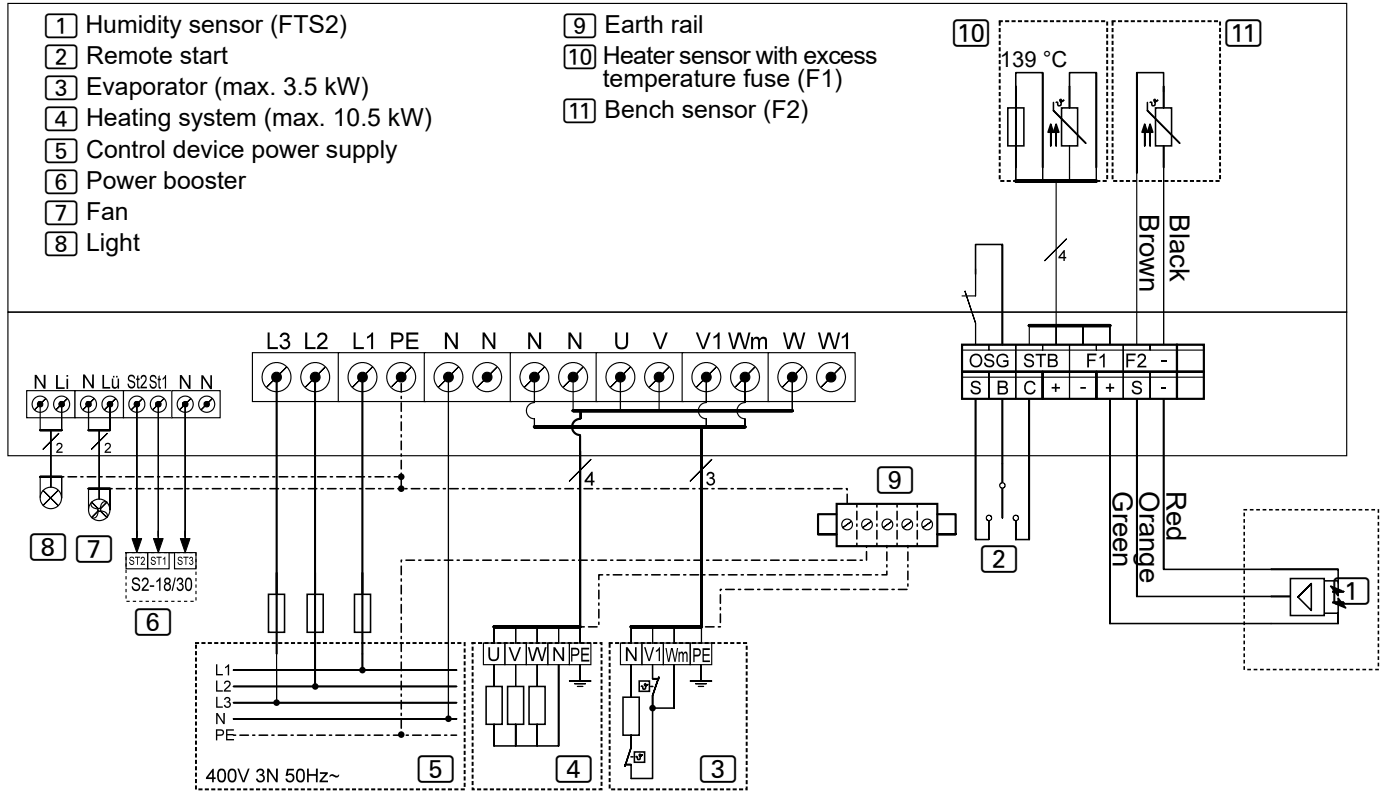
Connecting cables:

- Supply line: min. 5 x 2,5 mm²
- Heater supply line (temp. resistant up to 150 °C): min. 2,5 mm²
- Sensor leads (temp. resistant up to 150 °C): min. 0,5 mm²
- Light: min. 1,5 mm²
- Fan: min. 1,5 mm²

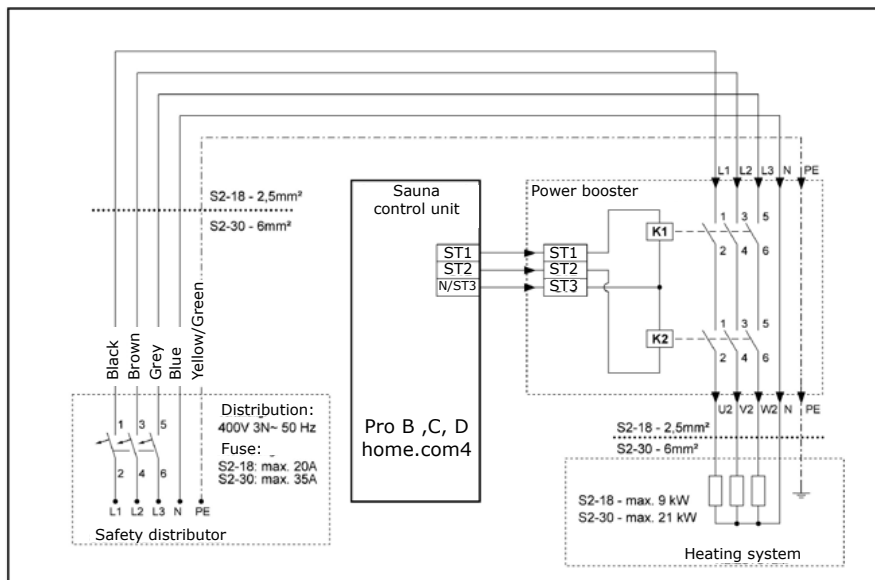


PRO B3

Connection plan



Connection to power booster 6



PRO B3

Beschreibung

Saunasteuerung PRO B3

1-015-457 / PRO-B3

Innovative Technologie:

- Einteilige Saunasteuerung
- Hochwertige Longlife-Bauteile
- Flaches Gehäuse- 4 cm
- Phasenrollierung zur Verlängerung der Relaislebensdauer
- Wahlweise Ein- oder Zwei-Fühlersystem
- Maximale Schaltleistung des Saunaofens: 10,5 kW
- Maximale Schaltleistung des Verdampfers: 3,5 kW
- Betrieb mit echtem Feuchtefühler oder getaktet (Fühler muss separat bestellt werden)
- Licht schaltbar (max. 100 W)
- Heizzeitbegrenzung erweiterbar: 6 h / 12 h / 18 h / 24 h
- Vorwahlzeitfunktion (bis 24 Stunden)
- Digitale Temperaturvorwahl: 30 °C bis 110 °C
- Digitale FeuchteEinstellung: 0% bis 100%
- Nachtrockenprogramm
- Fernstart über potentialfreien Kontakt
- Anschluss einer zusätzlichen Leistungserweiterung (wird für Elektroöfen über 10,5 kW benötigt)
- Klemme für Sicherheitsabschaltung
- RS485-Schnittstelle zur Anbindung an Hausbussysteme



MySentio APP

Die Saunasteuerung bequem per Smartphone oder Tablet bedienen? - Kein Problem mit der **PRO B - Serie!**

Einfach die kostenlose **MySentio** App downloaden und mit Ihrer **PRO B** Steuerung verbinden - Fertig!



Sie besitzen noch kein **Pro B** Gerät?

Einfach App downloaden und die **Demoversion** starten.

Zubehör optional:

- MySentio Wifi (S-WIFI01)
- Türsensor-System (SF-SY) für Wifi Nutzung oder
- Sicherheitsabschaltung (SFE-xxxx) für Wifi Nutzung
- Connectivity-Set (Pro-CS)
zur RS485 Anbindung an bestehende Haus-Bussysteme
- Leistungserweiterung (1-008-779 / 0-S2-18, 1-009-280 / 0-S2-30)
- Bankfühler (0-F2)
- Feuchte-Temperatursensor FTS2 (0-FTS2)
- Holzgehäuse für alle Fühler

(helles Holz F1/F2 1-041-518 / SC-F1F2-H oder dunkles Holz F1/F2 1-041-519 / SC-F1F2-D, Temperaturfühler 0-FTS2 hell 1-041-520 / SC-FTS2-H oder Temperaturfühler 0-FTS2 dunkel 1-041-521 / SC-FTS2-D)



PRO B3

Details:

Item number	1-015-457
	PRO B3
Farbe	schwarz / weiß
Abmessungen (WxHxD) [mm]	307 x 175 x 57
Steuerung	1-teilig
Inneneinbau	Nein
Schutzklasse	IPX4 (spritzwasser)
Montageart	Aufputz
Ausführung (Fühler)	Kunststoff weiß
Lieferumfang	Steuerung, Ofenfühler
Leistung Ofen [kW]	10,5
Leistung Verdampfer [kW]	3,5
Leistung Zusatzausgang [kW]	-
Leistung Licht [W]	100
Leistung Lüfter [W]	100 (nur bei Nachtrockenprogramm)
Finnischer Betrieb	Ja
Feuchtebetrieb	Ja
Infrarotbetrieb	-
Farblicht	-
Integr. MP3-Player	-
Ein-Fühlersystem	Ja
Zwei-Fühlersystem	Ja
Temperaturanzeige	Ja
Feuchteanzeige	Ja
Fernstart	Ja
Einstellbare Heizzeitbegrenzung	Ja
Einstellbare Vorwahlzeit	Ja
Benutzerprogramme	-
Busfähig (RS485)	Ja
Kompatibel mit MySentio App	Ja

Technische Daten:

- Umgebungstemperatur: -10° C to +40° C
- Luftfeuchtigkeit: max. 95%, nicht kondensierend
- Schaltspannung (dreiphasig 3N: 400 V AC 50HZ)
- Temperatur Einstellbereich: 30C to 110C
- Feuchte Einstellbereich: 0% to 100%
Dabei ist die maximal einstellbare Feuchte von der Saunatemperatur abhängig

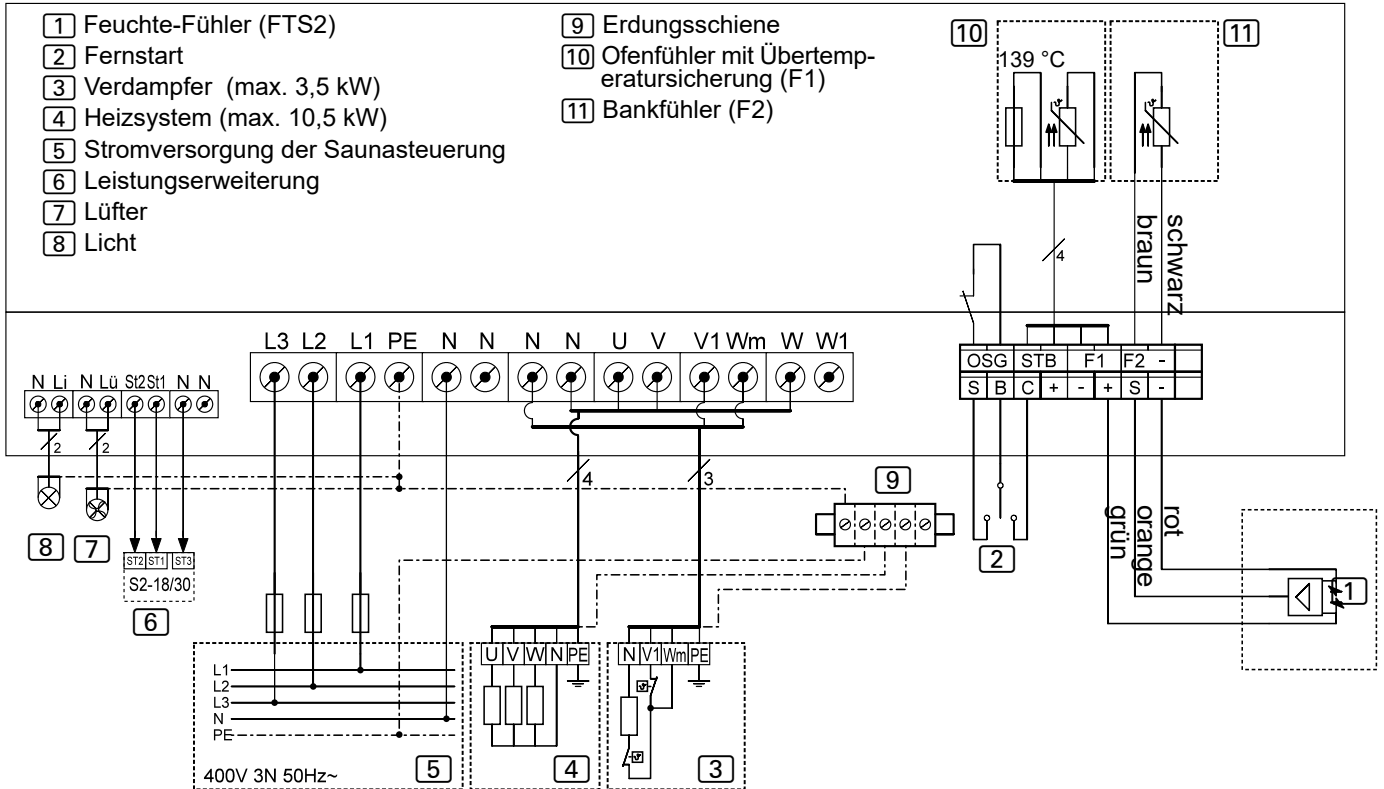
Anschlussleitungen:

- Versorgungsleitung: min. 5 x 2,5 mm²
- Ofenzuleitung (temperaturbeständig bis 150 °C): min. 2,5 mm²
- Fühlerleitungen (temperaturbeständig bis 150 °C): min. 0,5 mm²
- Lichtleitung: min. 1,5 mm²
- Lüfterleitung: min. 1,5 mm²



PRO B3

Anschlussplan



Anschluss der Leistungserweiterung 6

