

Aufbau- und Montageanleitung PINUS-II Eck

Raum für Typenbezeichnung und Herstellnummer:

Vom Typenschild übertragen

Gerätetyp:

Herstellnummer:

Prüf Nr. Einsatz: RRF-40 12 2982

Unser Lieferprogramm:

Ölöfen

Kaminöfen

Pelletöfen

Kachel- und Dauerbrandöfen für Holz und Kohle

Dauerbrand- und Beistellherde für Holz, Kohle und Öl

Kamineinsätze für Holz

Zubehör für Ofen und Kamin

Zubehör für zentrale Ölversorgung

HAAS+SOHN
OFENTECHNIK GMBH
Urstein Nord 67
A-5412 Puch
E-Mail: office@haassohn.com
<http://www.haassohn.com>

Vertrieb in Deutschland
HAAS+SOHN Ofentechnik GmbH
Zur Dornheck 8
D-35764 Sinn - Fleisbach
E-Mail: info@haassohn.com

1 VORBEMERKUNGEN

Bitte lesen Sie vor dieser Aufbauanleitung zuerst die Aufstellungs- und Bedienungsanleitung Ihres Kamineinsatzes.

Bestandteile dieser Aufbauanleitung sind zusätzlich:

- * „Geräteblatt komplett“,

Beim Auspacken der Betonelemente können Sie womöglich Unregelmäßigkeiten (Risse oder Fugen) feststellen, diese werden mit dem beigefügten Kleber verspachtelt.

2 VORAUSSETZUNGEN

Grundsätzlich ist vor dem Aufbau Ihres Kaminbausatzes die Tragfähigkeit des Fußbodens abzuklären. Das Gesamtgewicht des kompletten Kaminbausatzes „Pinus“ (Kaminofen mit Auskleidung sowie die Kunststeinverkleidung) beträgt ca. 300 kg. Bei Holztramdecken (Holzbalkendecken) muss unbedingt die Beratung eines Statikers in Anspruch genommen werden.

Wichtig: Zur Aufstellung Ihres Kaminbausatzes sind die brandschutzbehördlichen Vorschriften bzw. die am Aufstellungsort verbindliche Landesbauverordnung zu beachten.

3 WERKZEUG

Als Werkzeug zum Aufbau der Kunststeinverkleidung benötigen Sie:

- | | | |
|-----------------------|---------------|------------------------|
| – Wasserwaage | – Gummihammer | – Gabelschlüssel SW 13 |
| – Stahlwinkel 90 ° | – Bleistift | – Farbroller |
| – Kelle oder Spachtel | – Schwamm | – Silikonspritze |

4 MATERIAL

- | | | |
|---------|------------------|----------|
| – Farbe | – eventuell Putz | – Wasser |
| – Acryl | | |

5 AUFBAU DES BAUSATZES

1. Packen Sie die Kunststeinverkleidung mit Zubehör sorgsam aus. Überprüfen Sie Ihren Bausatz anhand der beiliegenden Teileliste auf Vollständigkeit. Sortieren Sie die Teile nach der Reihenfolge des Aufbaus (siehe Teileliste in Wort und Bild).
2. Den Kaminofen in der richtigen Höhe mit Gabelschlüssel SW 13 durch Verdrehen der Stellfüße einrichten. Die ideale Höhe ist (siehe Abbildung 8) ersichtlich. Die Unterkante des Rahmen am Kaminofen kann mit dem Unterbau der Betonverkleidung fugenlos abschließen oder 1 bis 2 Millimeter höher sein (Achtung: Durch das Verkleben ändert sich die Gesamthöhe minimal: es ist jedoch möglich, den Kaminofen abschließend durch Verdrehen der Stellfüße in die gewünschte Höhe zu justieren).
3. Außerdem ist der Abstand zur Stellwand auf das richtige Maß einzustellen (siehe Abbildung 8).

Wichtig: Justieren Sie anschließend den Kaminofen mit der Wasserwaage in horizontaler Lage.

4. Nun muss der Rauchrohranschluss (z.B. mit doppeltem Wandfutter) im Kamin fixiert werden (siehe Aufstellungs- und Bedienungsanleitung des Kaminofens).
5. Nun beginnen Sie mit dem Aufbau des Bausatzes.

6 HINWEISE

Der Aufbau des Bausatzes ohne die Elemente untereinander zu Verkleben und ohne die Kaminhaube gegen Verrutschen zu sichern, ist nicht zulässig!

Um kleine Fugen zwischen dem Bausatz und der Wand zu vermeiden, empfehlen wir diese mit Acrylmasse zu verfugen (Acryl kann im Gegensatz zu Silikon sofort übermalt werden).

Nachdem der Kaminbausatz trocken ist, kann man den Kamin mit Farbe (auf mineralischer Basis) streichen (Tiefengrund nicht erforderlich). Um eine feinkörnige Struktur zu erreichen, mischen Sie einfach etwas Kleber für den ersten Anstrich in die Farbe. Der zweite Anstrich erfolgt nur mit Farbe. Selbstverständlich können auch Roll- oder Reibputze zur Gestaltung der Oberfläche verwendet werden.

Der Kaminbausatz soll mindestens 1 Woche vor der Erstinbetriebnahme trocknen.

Zur Inbetriebnahme des Kaminofens: Sorgfältig die Bedienungsanleitung lesen und mit wenig Holz den Ofen in Betrieb nehmen. Nach etwa einer Stunde kann man dann bei Nennleistung heizen.

Bitte beachten, dass bei Montage der noch nicht verklebten Bauteile Verletzungsgefahr für Personen bzw. Kinder besteht!

Kunststeinbausatz – PINUS-II Eck – Teileliste

Art. Nr.	Nr.	Anzahl	Bezeichnung	Ausführung	Material
0621870100100	1	1	Bodenplatte	Kunststein	Kunststein
0621870100200	2	1	Verkleidung links	Kunststein	Kunststein
0621870100300	3	1	Holzlagerfach	Kunststein	Kunststein
0621870100400	4	1	Verkleidung mitte	Kunststein	Kunststein
0621870100500	5	1	Vordersims	Kunststein	Kunststein
0621870100600	6	1	Obersims	Kunststein	Kunststein
0621870100700	7	1	Stütze hinten	Kunststein	Kunststein
0621870100800	8	1	Hilfskeil	Kunststein	Kunststein
0621870100900	9	1	Montageplatte	Kunststein	Kunststein
0621870101000	10		Luftgitter	Stahlblech	Stahlblech
0621870001100	11		Luftgitter mit Loch	Stahlblech	Stahlblech
0621800105000	12	1	Kleber		

Aufbauanleitung Kunststeinbausatz PINUS-II Eck

Hinweise: Vor dem Aufbau ist auf die genaue Position des Einsatzes zu achten. Achten Sie immer darauf, dass Sie die Teile in waagrechter Position und im Lot aufbauen.

1. Bauen Sie nun den Kaminbausatz trocken auf (siehe Abb. 3-14). Prüfen Sie, ob die Elemente sich im Lot und in der Waage befinden. Markieren Sie dann die korrekte Position mit dem Bleistift.

Anschließend werden alle Elemente wieder abgetragen und der Reihenfolge nach mit dem Fliesenkleber zusammengefügt (siehe Abb. 3-14).

2. Mischen Sie den mitgelieferten Kleber (Sicherheitskleber) mit Wasser, bis sie eine Zahnpasta ähnliche Konsistenz erhalten. Alle Elemente werden miteinander und an der Wand verklebt. Die Klebefläche soll gereinigt und leicht angefeuchtet werden um eine optimale Festigkeit des Klebers zu erreichen. Überflüssigen Kleber mit der Spachtel und einem feuchten Tuch entfernen.

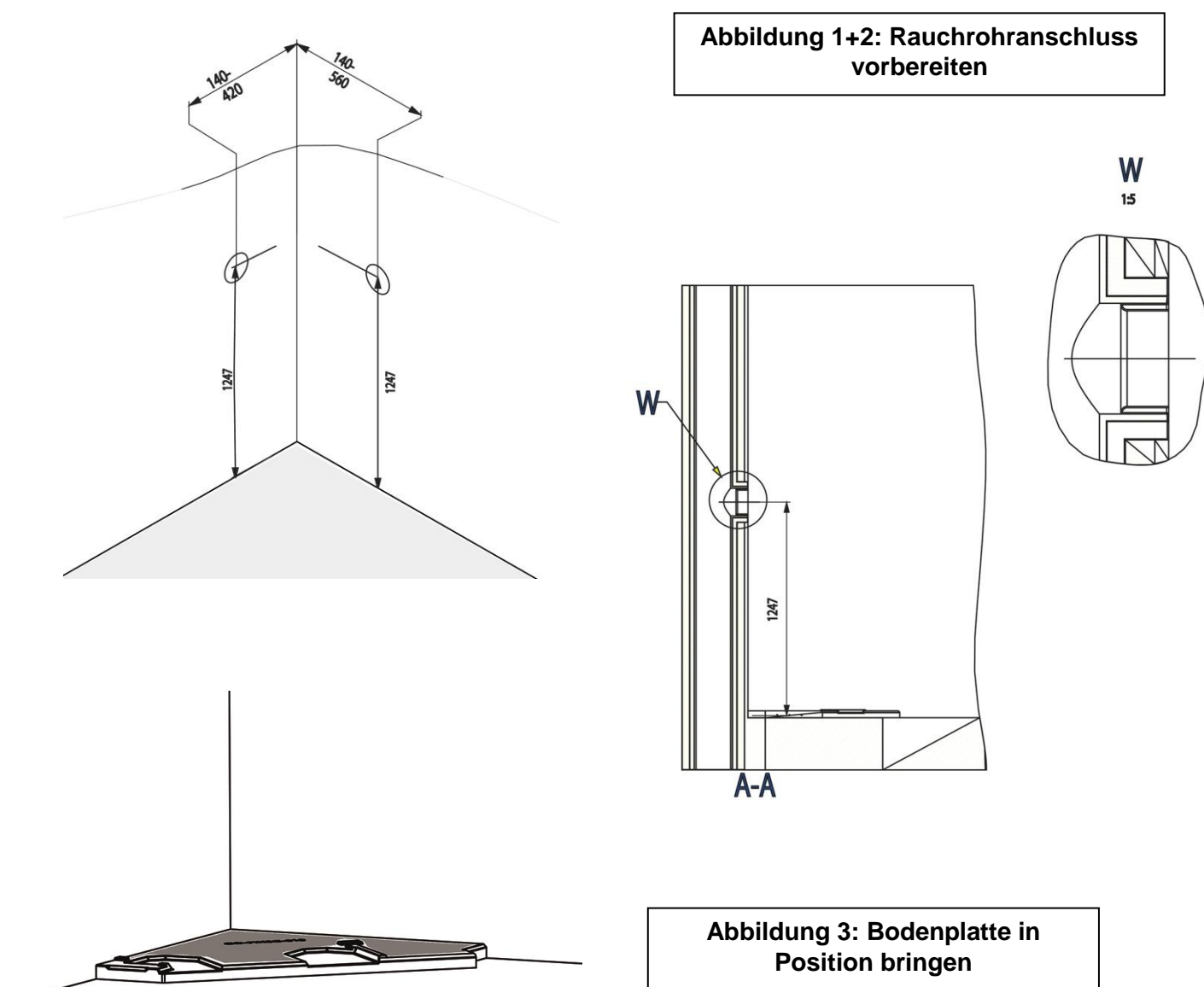


Abbildung 4:
Kamineinsatz in
Position bringen

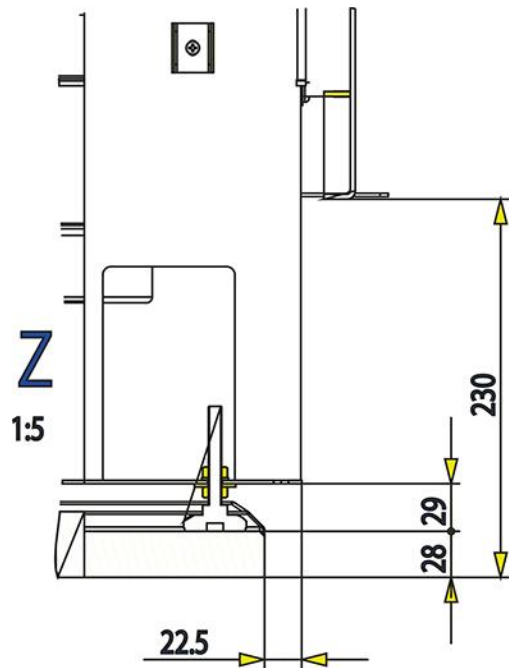
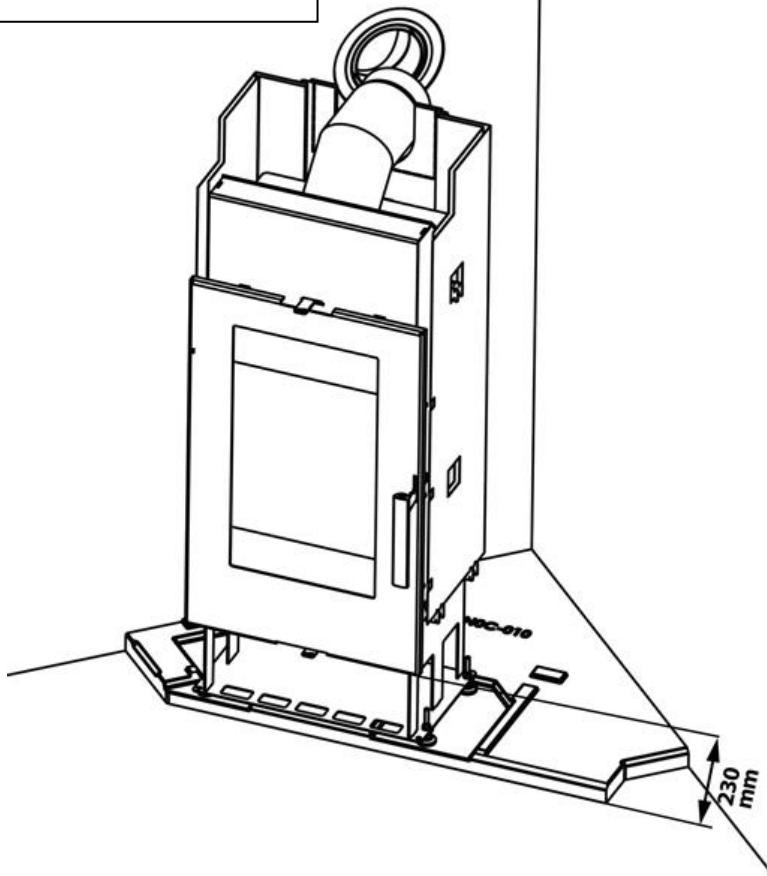


Abbildung 5: Kamineinsatz,
Höhe einstellen

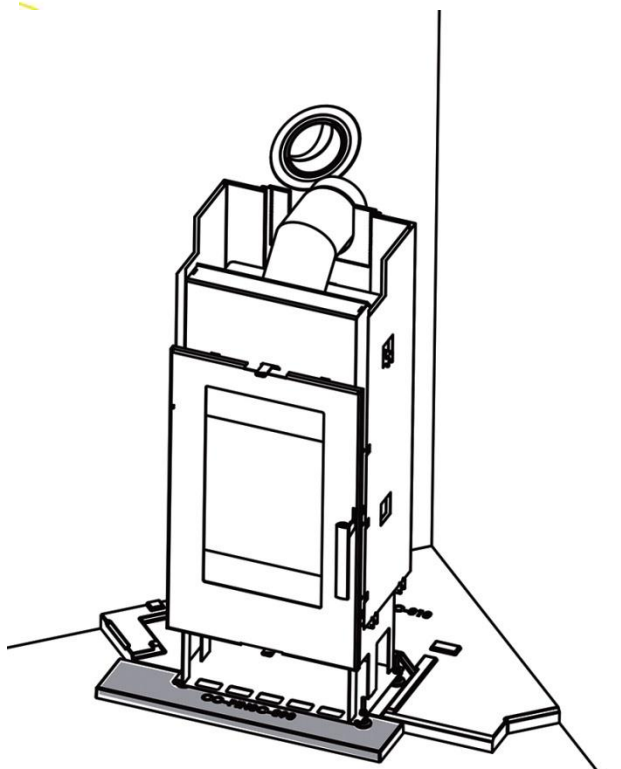


Abbildung 6: Montageplatte auflegen,
Einsatz vorrücken

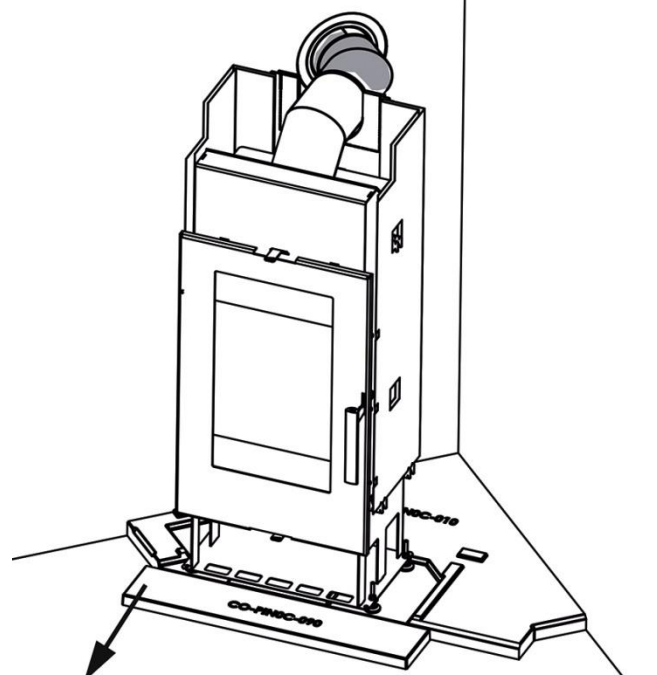


Abbildung 7: Rauchrohr anschliesen,
Montageplatte entfernen

Abbildung 8: Kamineinsatz wieder in Position bringen

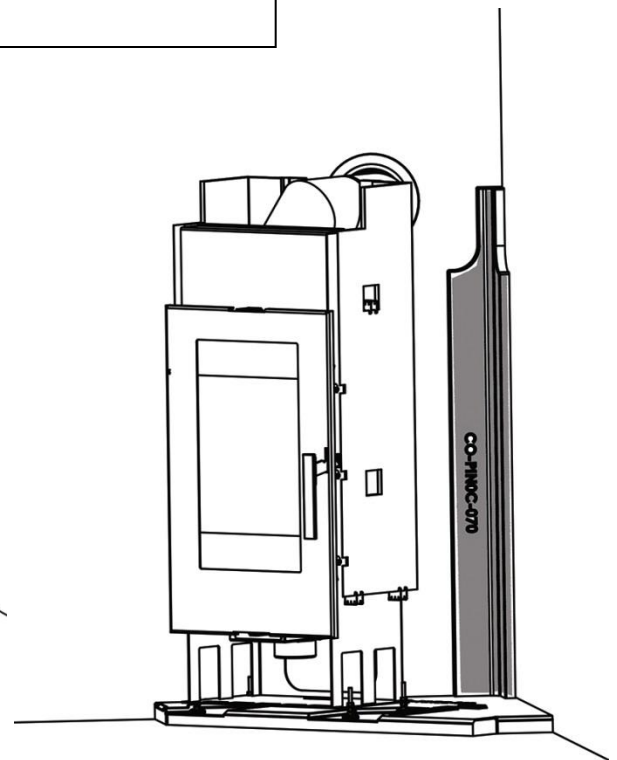
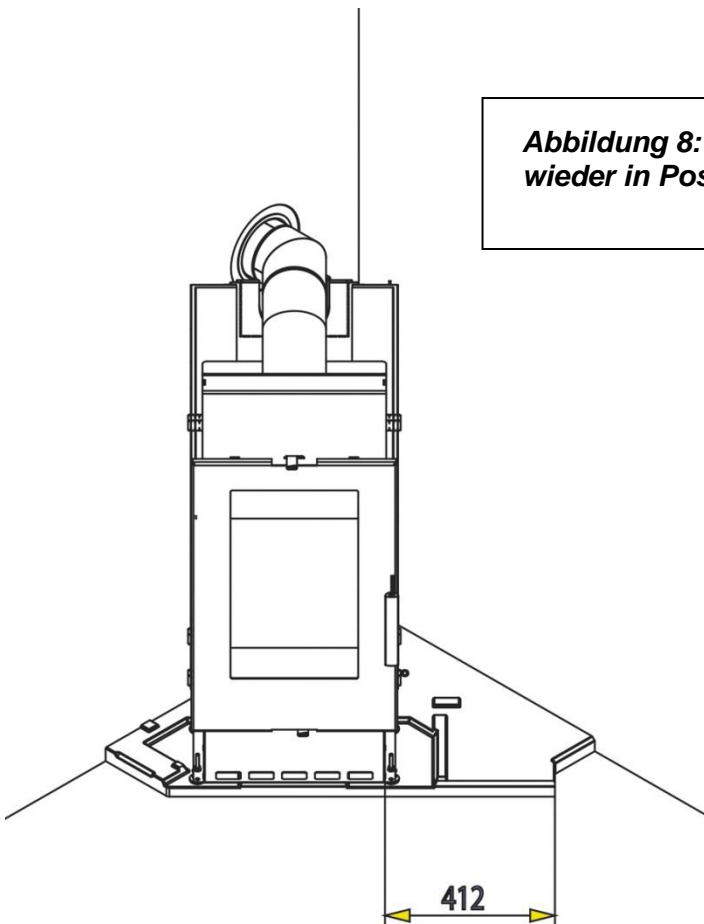


Abbildung 9: Montage der Stütze hinten

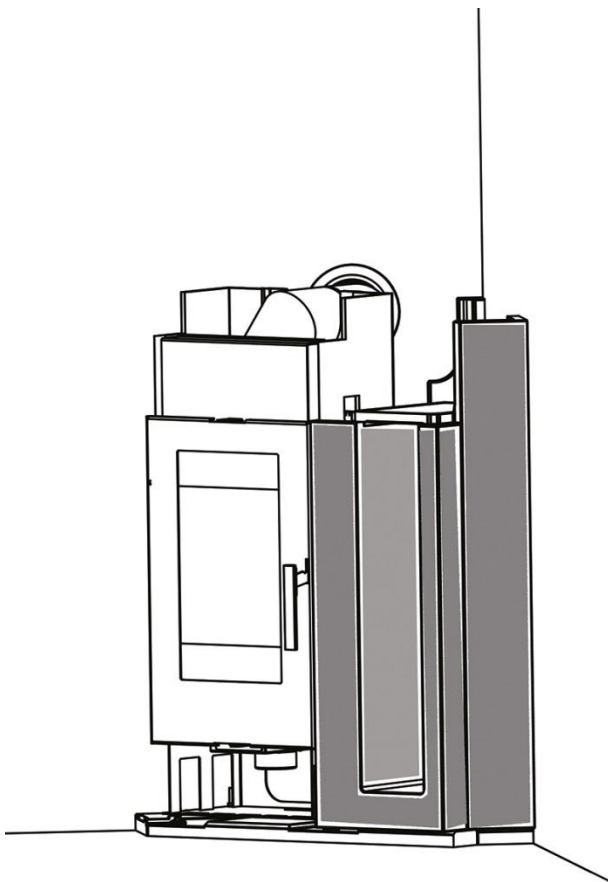


Abbildung 10: Montage des Holzlagerfach

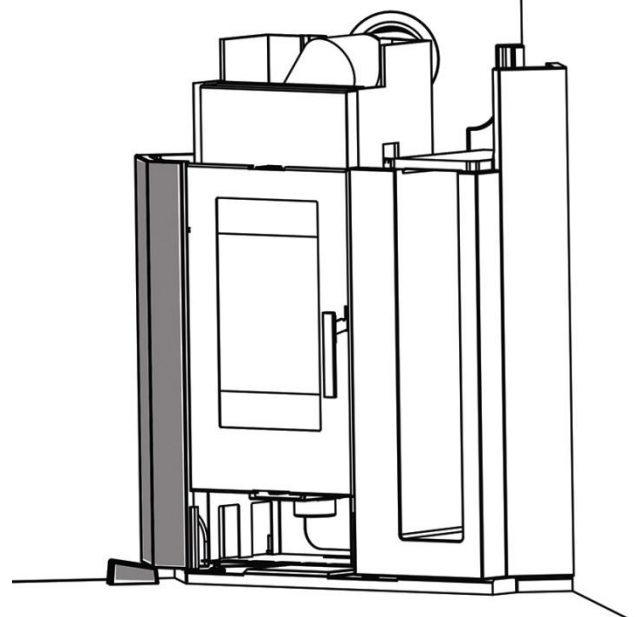
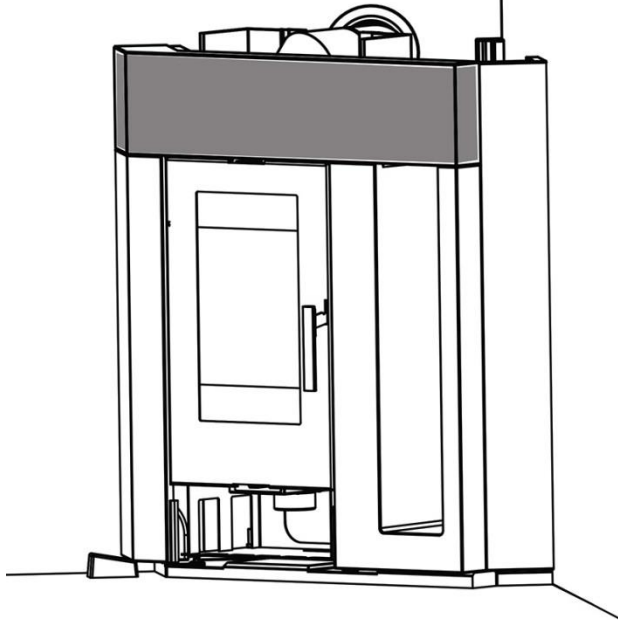
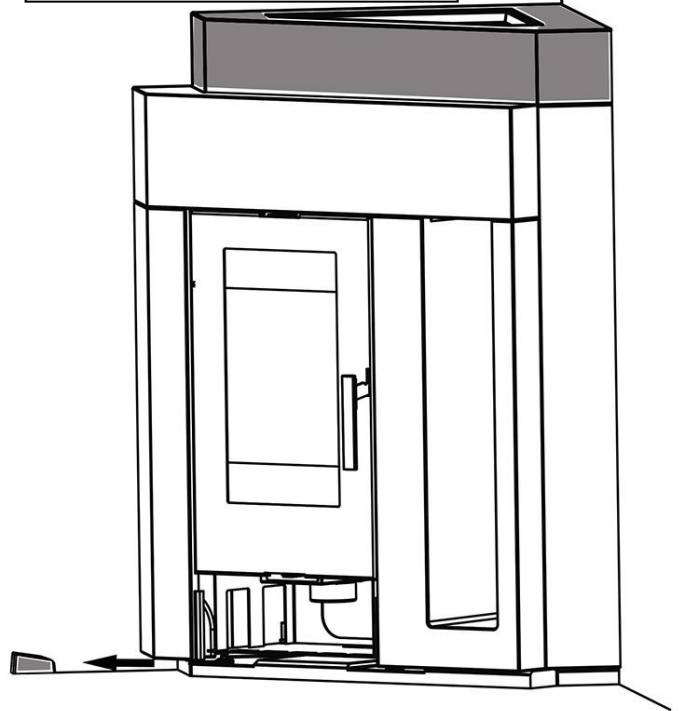


Abbildung 11: Montage der linken Seitenwand mittels Hilfskeil

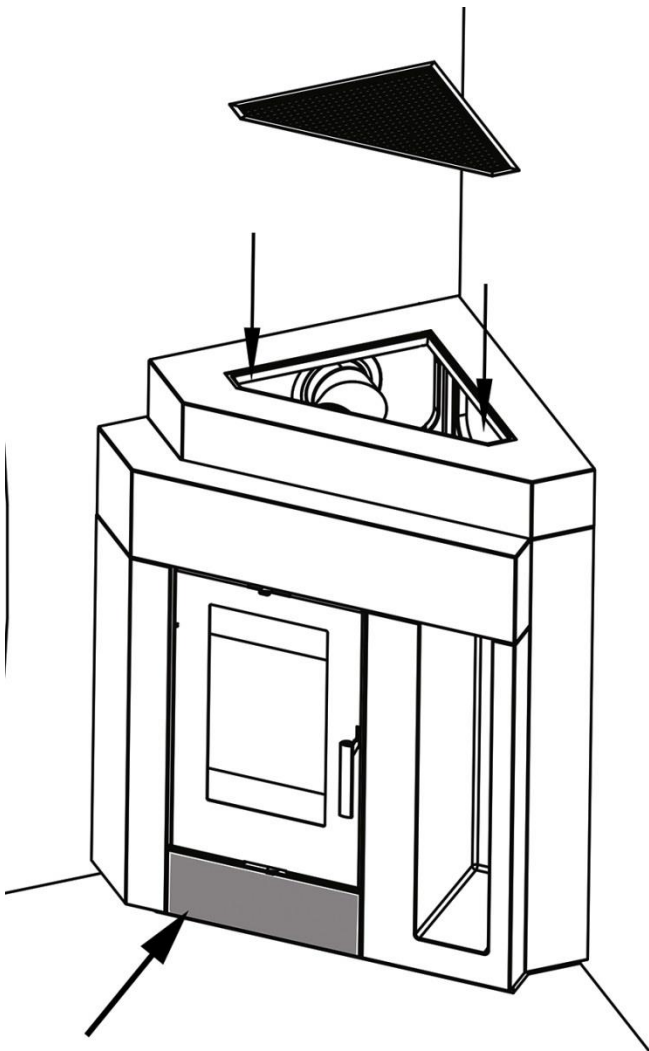
**Abbildung 12: Montage
des Vordersims**



**Abbildung 13: Montage des
Obersims,**



**Abbildung 14: Montage des
Luftgitter und der
Verkleidung mitte**



Brandschutzvorgaben für brennbare Bauteile:

Es ist sicherzustellen, dass die Aufstellwand nicht brennbar bzw. brandgeschützt ist und sich in ihr keine zu schützenden Bauteile wie z. B. Elektroleitungen, Gasleitungen oder Holzständerwerk etc. befinden.

Nationale und Europäische Normen, örtliche und baurechtliche Vorschriften sowie feuerpolizeiliche Bestimmungen sind einzuhalten.

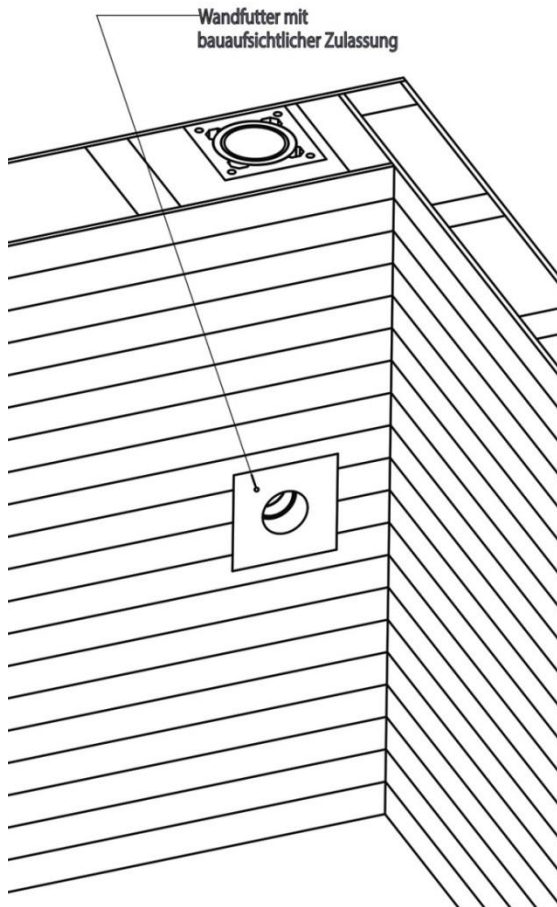


Abbildung 15: Montage des Wandfutters mit bauaufsichtlicher Zulassung

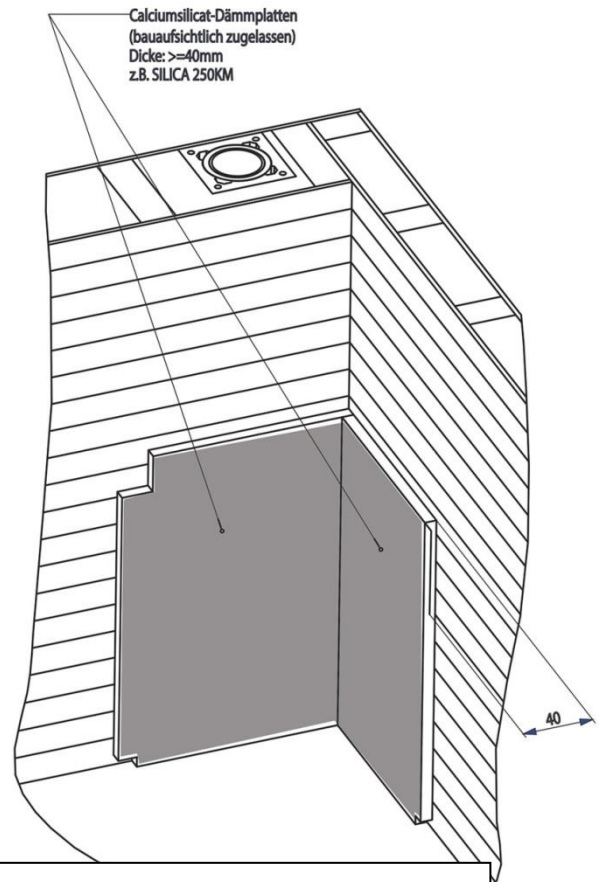


Abbildung 16: Montage der Calciumsilicat Dämmplatten 40 mm

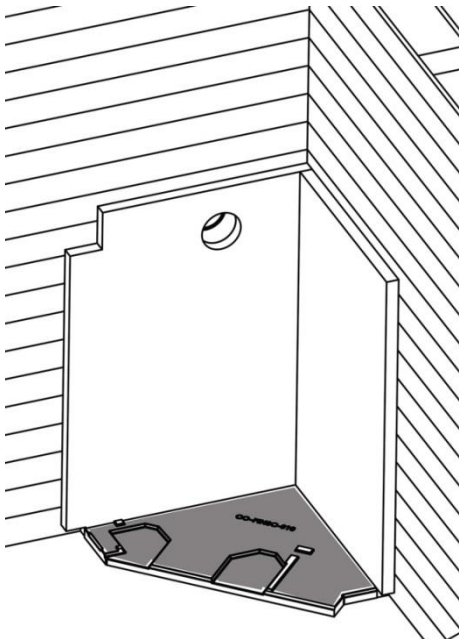


Abbildung 17: Bodenplatte in Position bringen

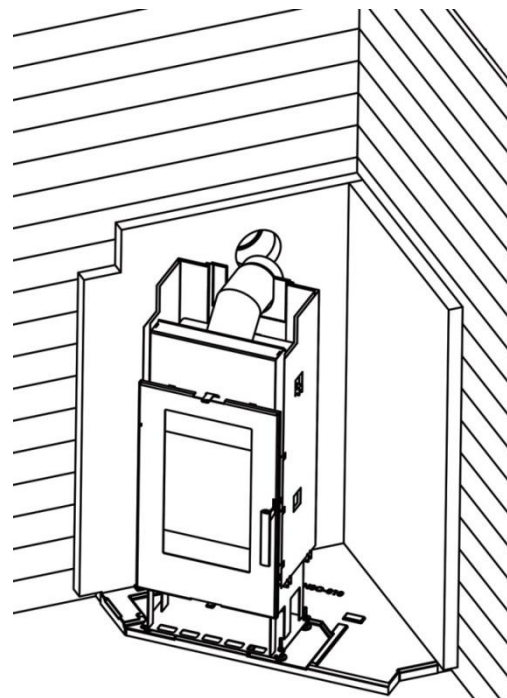
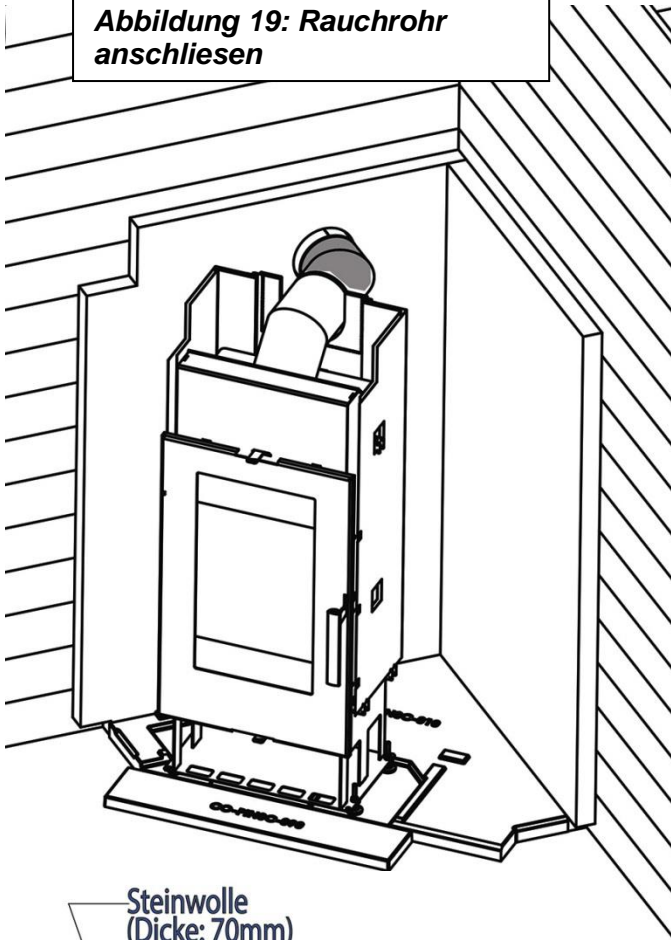
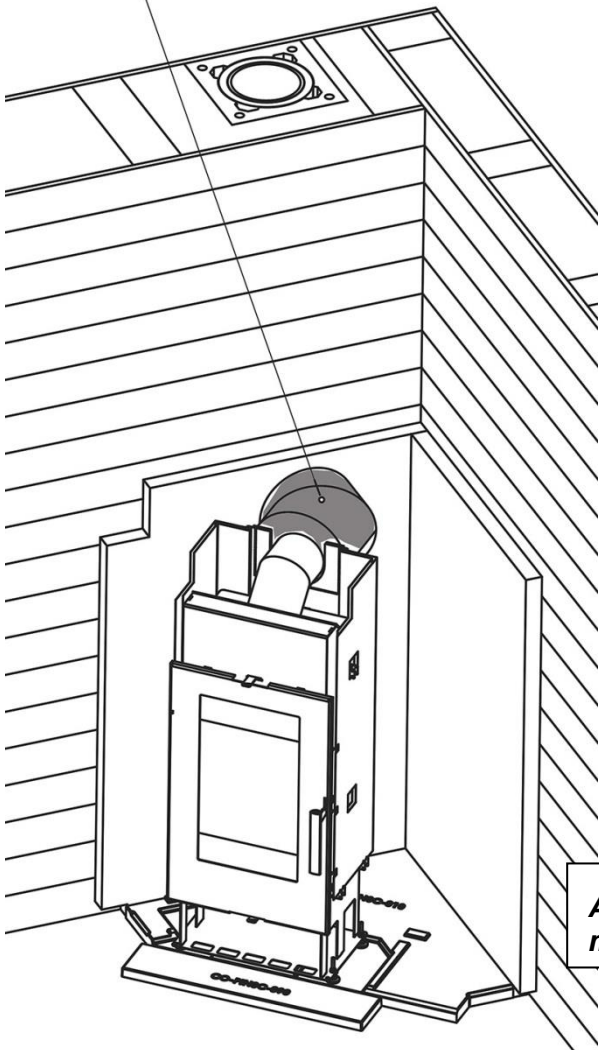


Abbildung 18: Kamineinsatz in Position bringen

Abbildung 19: Rauchrohr anschliessen



Steinwolle
(Dicke: 70mm)

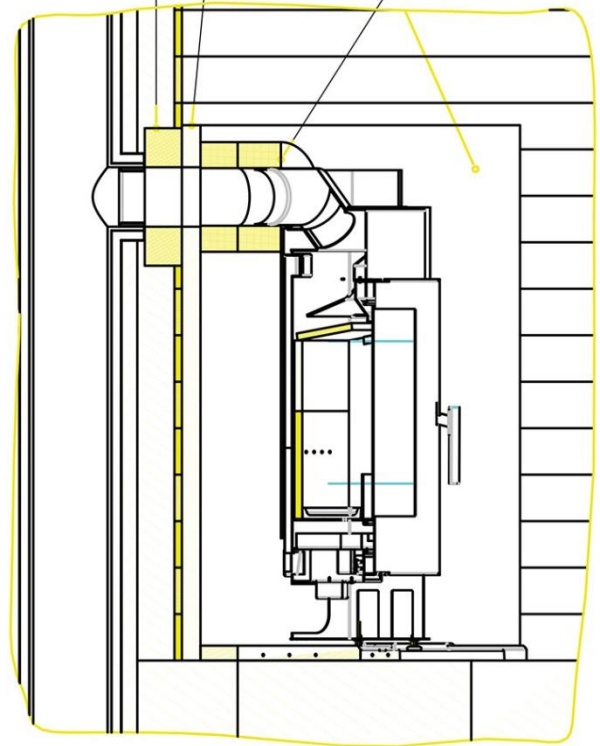


Wandfutter mit
bauaufsichtlicher Zulassung

Calciumsilicat-Dämmplatten
(bauaufsichtlich zugelassen)
Dicke: $\geq 40\text{mm}$
z.B. SILICA 250KM

Rauchrohr

Steinwolle
(Dicke: 70mm)



**Abbildung 20: Schnittbild
Brandschutzvorgaben**

**Abbildung 21: Rauchrohrisolierung
montieren**

Optional: Rauchrohranschluß oben:

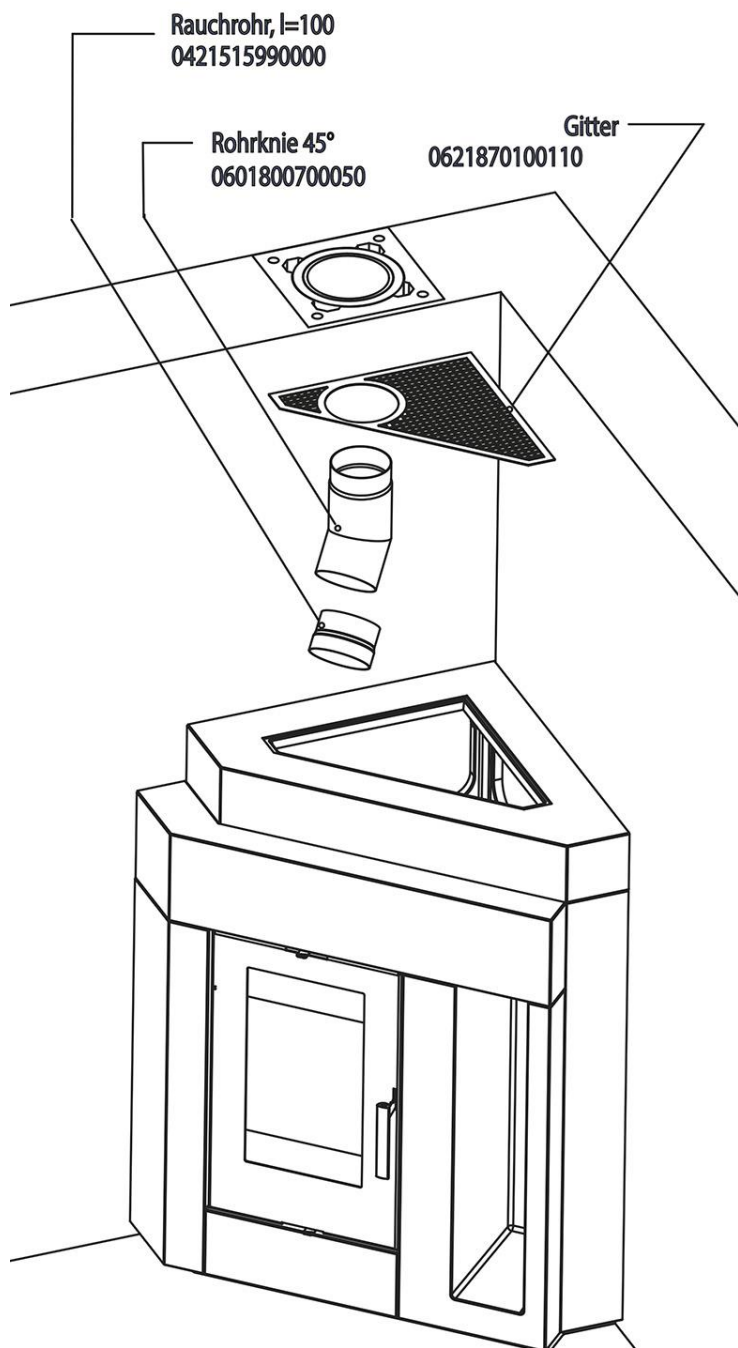
Folgende Teile sind als Zubehör erhältlich:

Rauchrohr L=100 Nr.0421515990000

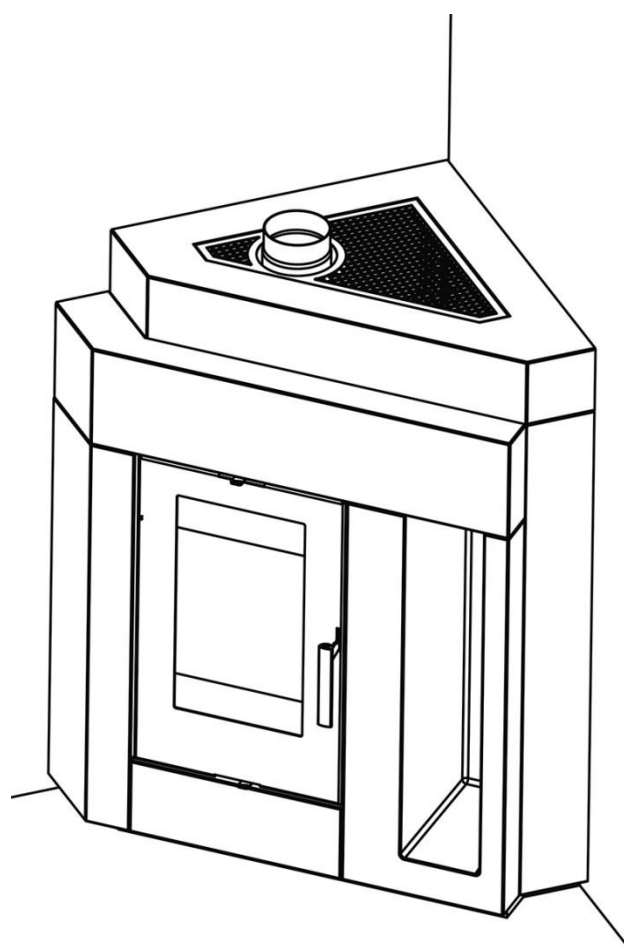
Gitter Nr.0621870100110

Set Artikel: 0655870100000

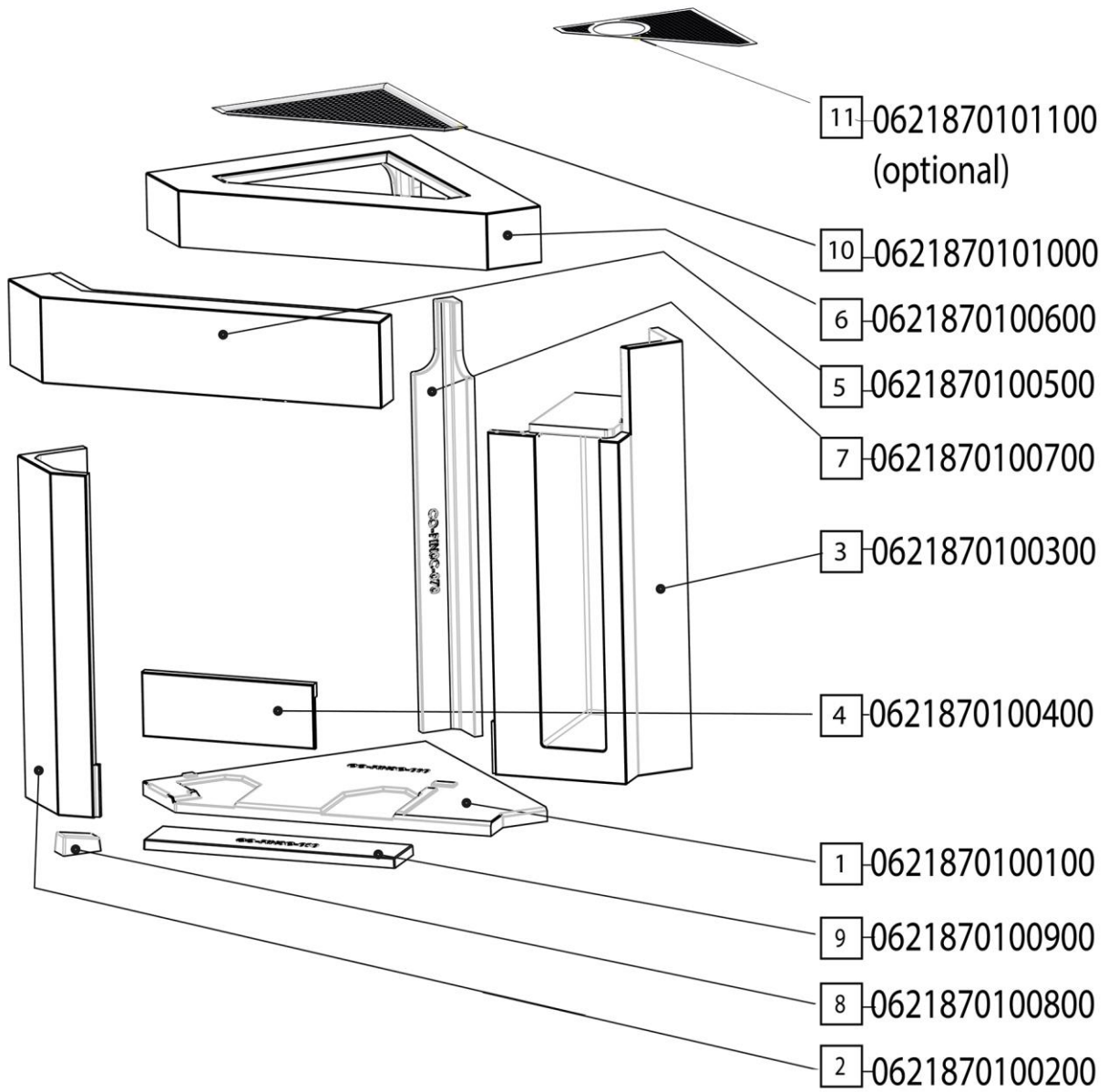
Rohrknie 45° im Lieferumfang enthalten



**Abbildung 22: Rauchrohranschluß
Montage oben**



**Abbildung 23: Rauchrohranschluß
oben**



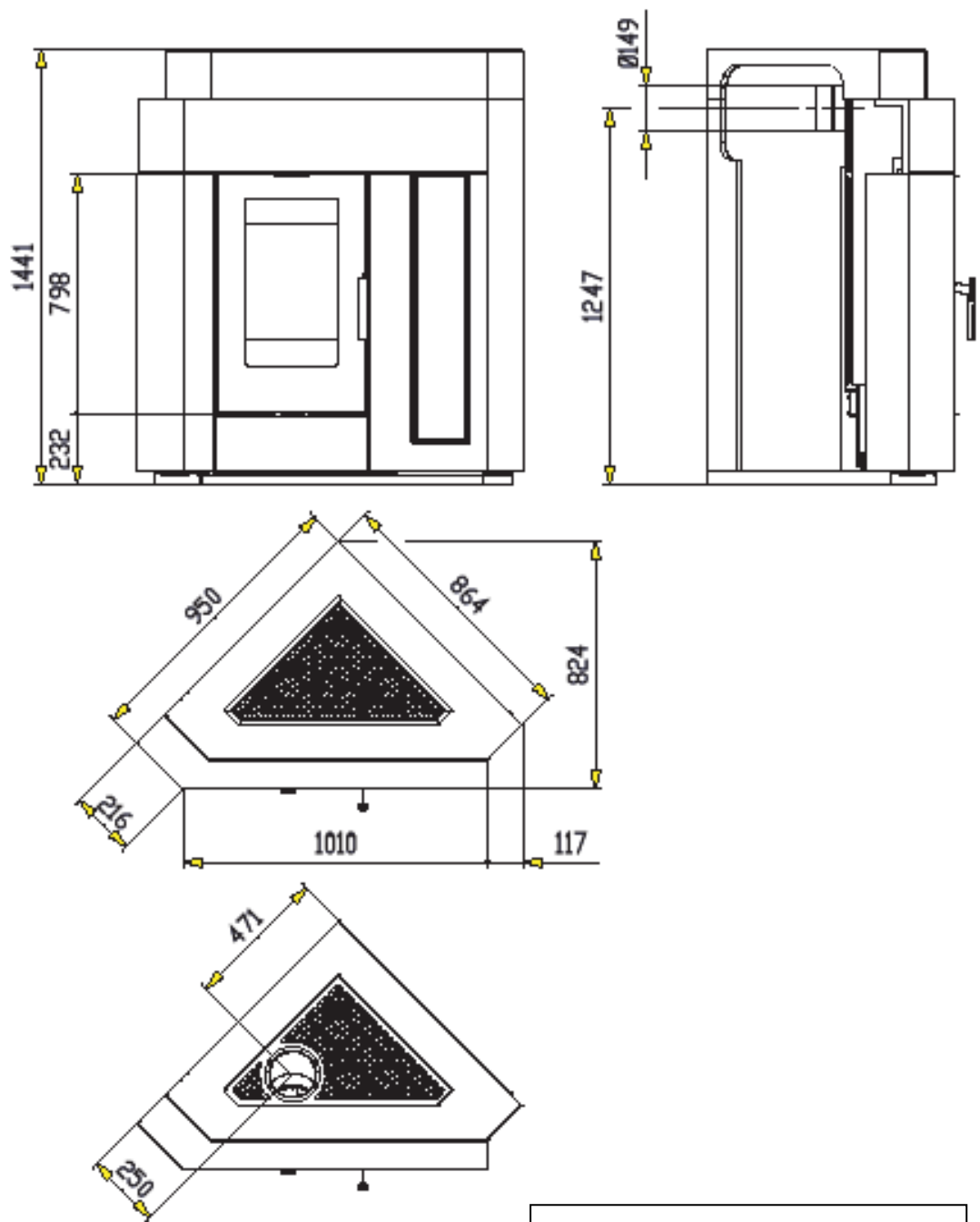
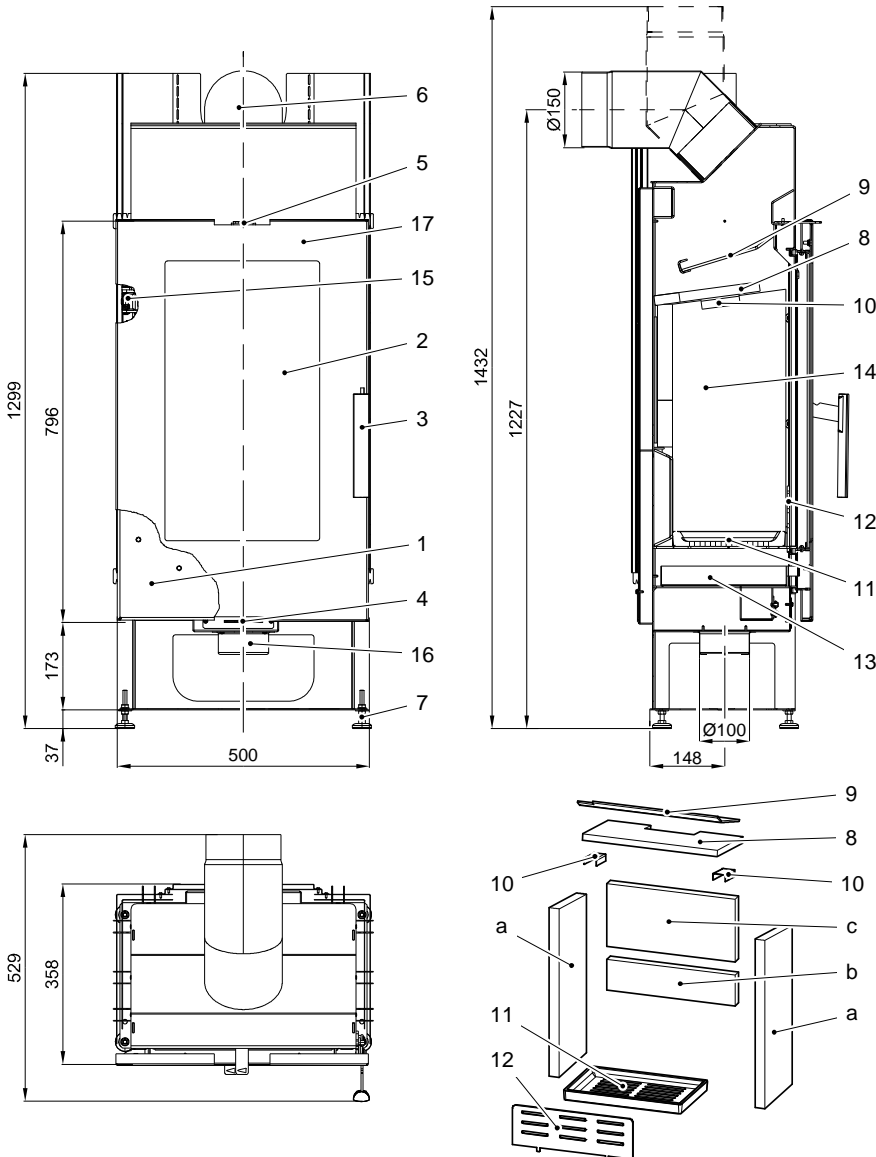


Abbildung 24: Abmessungen

Wir wünschen Ihnen viel Freude mit Ihrem Kaminbausatz von

HAAS+SOHN

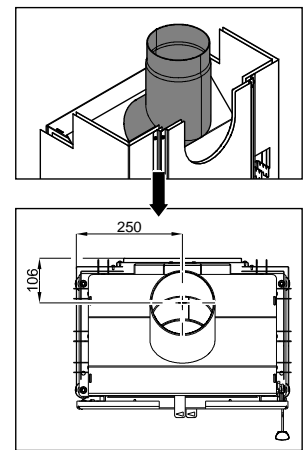
Geräteblatt Pinus-II AL 218.17-II Art. Nr.042181780000



Geeignete Brennstoffe:
Zur Verbrennung in Ihrem Kaminofen sind folgende Brennstoffe zugelassen (siehe dazu auch Kapitel 5.1.):
trockenes, gut abgelagertes, naturbelassenes Holz,
Holzbriketts nach DIN 51731

Brennstoffmengen, Einstellung der Verbrennungsluftregler, Betriebsweise:
siehe Kapitel 5.4, 5.5 und 5.6 in der Bedienungsanleitung sowie Tabelle unten.

0601800705501	a	510x225x30
0421817805502	b	390x93x30
0601800705503	c	390x190x30



Brennstoffe	max. Brennstoffmenge	Primärluftregler (4, unten) (Luftstrom durch den Rost)	Sekundärluftregler (5, oben)
Scheitholz, Holzbriketts:	2 – 3 Scheite (max. 2 – 2,5 kg pro Auflage)	10 Minuten lang offen, danach geschlossen	offen

ET. Nr.	Pos.	Bezeichnung	ET. Nr.	Pos.	Bezeichnung
0421817815300	1	Feuerraumtür	0020100100007	11	Rost 360x224
0601800705305	2	Türglasscheibe 583x340	0421817805007	12	Stehrost 365x132
0425317035302	3	Türgriff	0433017007600	13	Aschekasten
-	4	Primärluftregler (Luftstrom durch Rost)	-	14	Vermiculite
-	5	Sekundärluftschieber	0088400040005	15	Feder Feuerraumtür
0601800706050	6	Rauchrohrstutzen	-	16	Außenluftanschluss Ø100
0089000020015	7	Stellfüße	0601800715316	17	Feuerraumtür emailiert
0421817805801	8	Zugumlenkplatte unten 410x210	0041012120005	-	Dichtung Türe 12mm
0421817807701	9	Zugumlenkplatte oben	0040210040005	-	Dichtung Glas 10x4mm
0416315117501	10	Halteklammer			

Technische Daten:		Pinus 218.17 AL	
Höhe	1299 mm	Abgastemperatur am Stutzen des Wärmeerzeugers:	290°C
Breite	500 mm	Mindestförderdruck:	12 Pa
Tiefe ohne Griffe	358 mm	Mindestförderdruck bei 0,8-facher Nennwärmeleistung:	10 Pa
Gewicht	102 kg	Abgasmassenstrom:	7,2 g/s
Rohrstutzen	150 mm	Brennstoff	Holz Holzbrikett
Nennwärmeleistung	8 kW	CO ₂ :	9,3% 9,4%
Wärmeleistungsbereich	3,1-8,8 kW	Wirkungsgrad:	80,5% 80,5%
Prüf.-Nr.:	EN 13240 RRF-40-14 3539		