

K2-NEXT

Description

Digital display Even with full functionality including timer and digital temperature display, this comes at a low price.

Innovative technology:

- One-piece housing with integrated control unit
- Temperature progressively adjustable from 40°C to 125°C
- Temperature and safety sensor for the heater
- Switches off on sensor interruption and short circuit
- Heating time limit 6 hours
- Light connection
- One-sensor system
- Digital display: Enter the preset time (in 15 minute intervals)



K2-NEXT

Details

Item number	1-014-018 K2-9-N
Colour (control unit)	white
Dimensions (WxHxD) [mm]	238 x 195 x 90
Power supply unit	Internal
Interior mounting	No
Mounting type	Surface-mounted
Version (sensor)	Plastic, white
Scope of delivery	Control unit, heater sensor
Heater power [kW]	9
Power rating of the evaporator [kW]	-
Additional output power [kW]	-
Power, light [W]	100
Power, fan [W]	-
Finnish mode	Yes
Humidity operation	-
Infrared operation	-
Coloured light	-
Integr. MP3-Player	-
One-sensor system	Yes
Two-sensor system	-
Temperature display	-
Humidity indicator	-
Remote start	-
Adjustable heating time limit	-
Adjustable pre-set time	Yes
User programs	-
Bus-compatible (RS485)	-
Compatible with MySentio app	-

Technical datas:

- Ambient temperature: -10° C to +40° C
- Humidity: max. 95%, not condensing
- Switched voltage/three phase 3N: 400 V AC 50HZ
- Temperatur setting range: 40°C to 125°C

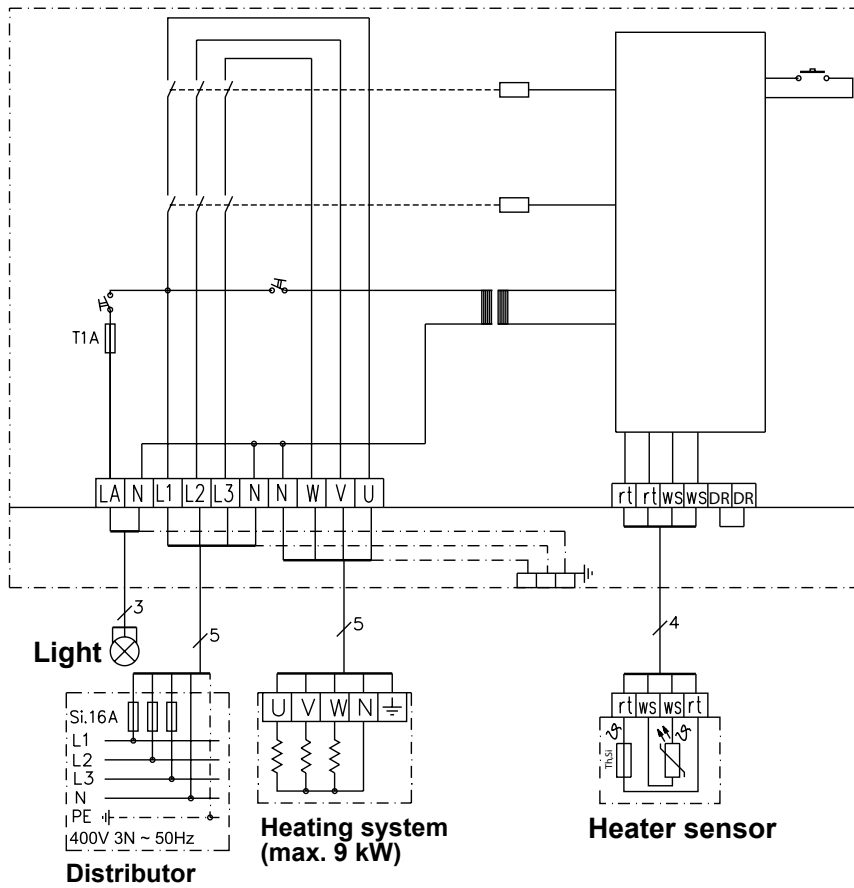
Connecting cables:

- Supply line: min. 5 x 2,5 mm²
- Heater supply line (temp. resistant up to 150 °C): min. 2,5 mm²
- Sensor leads (temp. resistant up to 150 °C): min. 0,5 mm²
- Light: min. 1,5 mm²



K2-NEXT

Wiring diagrams



K2-NEXT

Beschreibung

Digitales Display. Trotz voller Funktionalität mit Timer und digitaler Temperaturanzeige zu niedrigem Preis.

Innovative Technik:

- Einteiliges Gehäuse mit integrierter Steuerung
- Temperatur stufenlos regelbar von 40 °C bis 125 °C
- Temperatur- und Sicherheitsfühler für den Ofen
- Abschaltung bei Fühlerbruch und Kurzschluss
- Heizzeitbegrenzung 6 h
- Lichtanschluss
- Einfühler-System
- Digitales Display: Eingabe der Vorwahlzeit (im 15-Minuten-Takt)



K2-NEXT

Details

Art.-Nr.	1-014-018 K2-9-N
Farbe (Steuerung)	Weiß
Abmessungen B x H x T [mm]	238 x 195 x 90
Leistungsteil	Intern
Inneneinbau	Nein
Montageart	Aufbau
Ausführung (Fühler)	Kunststoff weiß
Lieferumfang	Steuerung, Ofenfühler
Leistung Ofen [kW]	9
Leistung Verdampfer [kW]	-
Leistung Zusatzausgang [kW]	-
Leistung Licht [W]	100
Leistung Lüfter [W]	-
Finnischer Betrieb	Ja
Feuchtebetrieb	-
Infrarotbetrieb	-
Farblicht	-
Integr. MP3-Player	-
Ein-Fühlersystem	Ja
Zwei-Fühlersystem	-
Temperaturanzeige	-
Feuchteanzeige	-
Fernstart	-
Einstellbare Heizzeitbegrenzung	-
Einstellbare Vorwahlzeit	Ja
Benutzerprogramme	-
Busfähig (RS485)	-
Kompatibel mit MySentio App	-

Technische Daten:

- Umgebungstemperatur: -10° C to +40° C
- Luftfeuchtigkeit: max. 95%, nicht kondensierend
- Schaltspannung (dreiphasig 3N): 400 V AC 50HZ
- Temperatur Einstellbereich: 40°C to 125°C

Anschlussleitungen:

- Versorgungsleitung: min. 5 x 2,5 mm²
- Ofenzuleitung (temperaturbeständig bis 150 °C): min. 2,5 mm²
- Fühlerleitungen (temperaturbeständig bis 150 °C): min. 0,5 mm²
- Lichtleitung: min. 1,5 mm²



K2-NEXT

Anschlussplan

