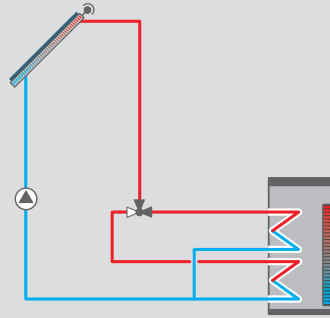




## ANWENDUNGSBEISPIEL



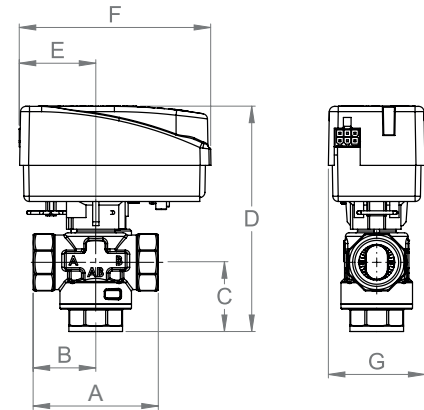
**RESOL**<sup>®</sup>  
REGELUNGSTECHNIK

## Umschalt-Motorventil VA33

Das VA33 ist ein motorisiertes 3-Wege-Ventil für die Anwendung in Heiz-, Kühl- und Brauchwassersystemen. Mit dem Indikator am Gehäuse lässt sich schnell erkennen, welcher Ventilanschluss geöffnet ist.

### TECHNISCHE DATEN

- Betriebstemperatur:** 5 ... 80°C (kurzzeitig 90°C)
- Umgebungstemperatur:** 1 ... 60°C
- Max. Arbeitsdruck:** 10 bar (1,0 MPa)
- Max. Differenzdruck:** 1 bar (100 kPa)
- Leckage:** < 0,1% vom Kvs bei 1 bar (100 kPa)
- Drehwinkel:** 60°/360°
- Medium:** Wasser mit max. 50 % Glykol, max. 30% Ethanol
- Anschlussgewinde:** IG Rp ¾", 1", 1¼"
- Stellmotor:** 230 V~, 50 Hz
- Stellzeit:** 8 s (60°)
- Ansteuerung:** 2-Punkt-Signal (ein/aus)
- Standby:**  
Ruhestellung: 0 W  
Endstellung: 5 W
- Schutzart:** IP 44
- Material:**  
Gehäuse: Messing EN 12165 CW617N  
Innenteile/Welle: PPS-Komposit  
**Leitung:** 3 x 0,75 mm<sup>2</sup> (Isolierung: PVC)



DN (Rp)	20 (¾")	25 (1")	32 (1¼")
<b>A</b>	70	74	84
<b>B</b>	35	37	40
<b>C</b>	104	107	114
<b>D</b>	126	127	132
<b>E</b>	43	43	43
<b>F</b>	107	107	107
<b>G</b>	54	54	54

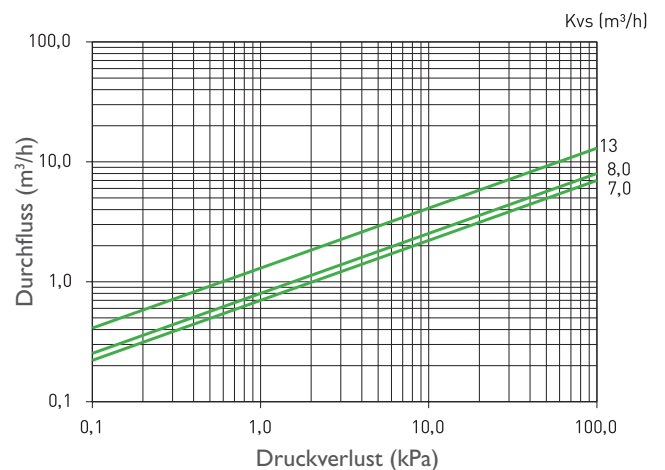
(mm)

### ZUBEHÖR



#### Solaradapter

Der Adapter vergrößert den Abstand zwischen dem Ventilkörper und dem Stellantrieb und schützt diesen somit vor Überhitzung bei hoher Mediumtemperatur.



Artikelnummer	Bezeichnung	Preisgruppe
270 011 10	VA33-DN 20 Rp ¾" – Umschalt-Motorventil	B
270 011 20	VA33-DN 25 Rp 1" – Umschalt-Motorventil	B
270 011 30	VA33-DN 32 Rp 1¼" – Umschalt-Motorventil	B
270 011 40	Stellantrieb für VA33	B
270 011 00	Solaradapter	B