

JUSTUS

— P E R F E K T E W Ä R M E —

D **AT** **CH**

Bedienungs- und
Montageanleitung
für Kaminofen mit
Wasserwärmetauscher

F

Manuel d'installation et
d'utilisation
pour poêle à bois Hydro
avec échangeur d'eau
chaude

JUSTUS
Island Aqua II



Inhaltsverzeichnis D / AT / CH

Begrüßung	3	Abmessungen und Anschlüsse	18
Kundendienst / Ersatzteile	3	JUSTUS-Werksgarantie	20
Entsorgung der Verpackung	3	Energielabel und Produktdatenblatt nach EU-Verordnung	44
1. Beschreibung	5	Leistungserklärung	45
2. Allgemeines	5	CE-Kennzeichnung	47
2.1 Externe Verbrennungsluftversorgung	5	Geräte-Kenndaten*	Umschlagseite hinten
2.2 Bauart	6		
3. Rauchrohranschluss und Aufstellung des Kaminofens	6		
3.1 Rauchrohranschluss	6		
3.2 Aufstellung des Kaminofens	7		
4. Technische Daten	8		
5. Betrieb des Kaminofens	9		
5.1 Allgemeine Sicherheitshinweise	9		
5.2 Anheizklappe	9		
5.3 Luftregelung	10		
5.4 Geeignete Brennstoffe	10		
5.5 Inbetriebnahme	10		
5.6 Heizen mit Braunkohlenbriketts	11		
5.7 Heizen in der Übergangszeit	11		
5.8 Maximale Aufgabemenge und Lufteinstellung bei NWL	11		
5.9 Aschenentleerung	12		
5.10 Reinigung und Pflege	12		
5.11 Schornsteinbrand	12		
6. Anschluss Wasserkreislauf Heizanlage	13		
6.1 Anschluss Vor- und Rücklaufleitung	14		
6.2 Entlüften der Anlage	14		
6.3 Installationshinweise	15		
7. Anschlussschema	16		
8. Wartungsplan	17		



Diese Feuerstätte darf nicht ohne ordnungs- und vorschriftsmäßig ausgeführten wasserseitigen Anschluss und/oder ohne Wasserfüllung betrieben werden!

Sehr geehrter Kunde,

wir beglückwünschen Sie zum Kauf eines JUSTUS-Gerätes!

JUSTUS-Geräte bieten Ihnen ausgereifte und zuverlässige Technik, Funktionalität und ansprechendes Design.

Sollten Sie trotz unserer sorgfältigen Qualitätskontrolle einmal etwas zu beanstanden haben, so wenden Sie sich bitte an unseren zentralen Kundendienst, hier wird man Ihnen gerne behilflich sein.

Wählen Sie hierfür bitte in unserem Kundendienstportal unter

www.orianer-kundendienst.com

den für Sie relevanten Bereich aus und folgen Sie der Menüführung:

Bestellen Sie Ersatzteile, verfolgen Sie im Trackingbereich Ihre Bestellung, finden Sie unter "FAQ" schnelle Antworten auf häufig gestellte Fragen oder geben Sie einen Kundendienst-Auftrag schnell und bequem ein.

Falls Sie einen Kundendienst-Auftrag eingeben möchten, halten Sie bitte folgende Informationen bereit:

- Serie und Modellnummer des Gerätes
- Fertigungsnummer / Datum des Prüfstempels
(Siehe Rückseite dieser Bedienungsanleitung)
- Korpusfarbe und Verkleidungsvariante des Gerätes
- Kaufdatum
- Ein Foto von der Rückseite der Bedienungsanleitung oder vom Typenschild
- Ein Foto vom Fehler

Auf diese Weise kann der Kundendienstauftrag besonders schnell bearbeitet werden.

Halten Sie die oben genannten Informationen ebenfalls bereit, wenn Sie uns per email oder telefonisch kontaktieren möchten, damit die Bearbeitung schnell und unkompliziert abgewickelt werden kann.

JUSTUS GmbH

Oranier Straße 1

35708 Haiger / Sechshelden

Telefon: +49 (0) 27 71 / 2630-200

Kundendienst / Ersatzteile

email Kundendienst: kundendienst@justus.de

email Ersatzteile: kundendienst@justus.de

Telefon: +49 (0) 27 71 / 2630-360

Alle Dienste sind erreichbar

Montag - Donnerstag: 8.00 - 17.00 Uhr

Freitag: 8.00 - 15.00 Uhr

Österreich:

ORANIER Heiz- und Kochtechnik GmbH

Blütenstraße 15/4 · 4040 Linz

email Vertrieb: vertrieb-ht@orianer.com

Telefon: +43 (0) 7 32 / 66 01 88-10

Kundendienst/Ersatzteile:

email Kundendienst: service-ht@orianer.com

email Ersatzteile: ersatzteil-ht@orianer.com

Telefon: +43 (0) 7 32 / 66 01 88-20

Schweiz:

ORANIER Heiz- und Kochtechnik GmbH

Hartbertstrasse 1 · 7000 Chur

Telefon: +41 (0) 812 5066 25

email: swiss@orianer.com



WARNUNG! Brandgefahr durch die Verwendung nicht originaler Ersatzteile!

Durch Verwendung von Feuerraumauskleidungen mit falschen Wärmeeigenschaften kann es zu Überhitzung umgebender Wände und Einrichtungsgegenständen kommen! **Verwenden Sie daher ausschließlich Original-Ersatzteile!**



Bitte beachten Sie:

Geben Sie bei Ersatzteilbestellungen und eventuellen Kundendienstfällen immer die Nummer für Ihre Verkleidungsvariante (Korpusfarbe / Verkleidung) mit an.

Markieren Sie am besten gleich jetzt die jeweilige Variante Ihres neuen Kamin-ofens im dafür vorbereiteten Kreisfeld in der Tabelle auf der Rückseite dieser Bedienungsanleitung. **Vielen Dank!**



Diese Feuerstätte darf nicht verändert werden! Der Erwerber und Betreiber eines Kaminofens ist verpflichtet, sich an Hand dieser Anleitung über die richtige Handhabung zu informieren. Unsere Gewähr für eine einwandfreie Funktion erlischt sofort, wenn die nachfolgenden Richtlinien und Anweisungen nicht beachtet werden. Wir danken für Ihr Verständnis!



Bitte beachten Sie:

Prüfen Sie vor Aufstellung und Betrieb unbedingt, ob evtl. Transportschäden an den Funktionsteilen (Luftschieber, Ausmauerung, Dichtungen, Feuerraumtür, Rohrstützen usw.) festzustellen sind.

Bei Feststellung solcher Mängel setzen Sie sich bitte mit unserem Kundenservice in Verbindung!



Diese Bedienungsanleitung macht Sie mit der Funktion und Handhabung des Ofens vertraut und ist Bestandteil dieser Feuerstätte. Bewahren Sie die Bedienungsanleitung gut auf, damit Sie sich bei Beginn einer Heizperiode wieder über die richtige Bedienung informieren können.

Einzuhaltende Richtlinien und Normen:

EN 12828	Heizungssysteme in Gebäuden
DIN 13384	Wärme- und strömungstechnische Berechnungsverfahren für Abgasanlagen
DIN 18160	Hausschornsteine, Anforderungen, Planung u. Ausführung
VDI 2035	Verhütung von Schäden durch Korrosion und Steinbildung in WW-Heizungsanlagen (<i>nur für wasserführende Geräte</i>)
1. BImSchV	Verordnung über Kleinfeuerungsanlagen
FeuVo	Feuerungsverordnung
Heizraumrichtlinien	
Landesbauordnung	
Falls erforderlich:	Elektrische Anschlüsse müssen vom Elektro-Fachbetrieb nach VDE durchgeführt werden



Typgeprüft nach EN 13240
§ 15a B- VG Österreich
Bauart 1



Wirkungsgrad und Emissionswerte entnehmen Sie bitte der in dieser Anleitung enthaltenen CE-Kennzeichnung.

1. Beschreibung

Der Kaminofen besteht aus einer geschweißten Stahlkonstruktion. Im Mittelteil befindet sich der mit Schutzplatten ausgekleidete Feuerraum. Unter einem stabilen Gussrost befindet sich der Aschenkasten. Darunter befindet sich ein Holzlagerfach. Oberhalb des Feuerraums ist ein Warmhaltefach angeordnet. Kaminöfen dieser Bauart arbeiten im Konvektionsbetrieb, d. h. die Umgebungsluft wird von den im Kaminofen enthaltenen Konvektionschächten angesaugt, stark erwärmt und wieder an den Wohnraum abgegeben.

Dieser Kaminofen verfügt zusätzlich über einen leistungsfähigen Wasserwärmetauscher zur Einbindung des Kaminofens in eine Warmwasserheizungsanlage.



Hinweis:

Für die wasserseitige Installation sind weitere bauseitig zu stellende Komponenten notwendig.

2. Allgemeines

Die Aufstellung Ihres Kaminofens muss unter strikter Berücksichtigung der jeweiligen Landesbauordnung und in Absprache mit dem Bezirksschornsteinfegermeister erfolgen.

Dieser prüft nach erfolgter Montage auch den ordnungsgemäßen Anschluss der Feuerstätte.

Eine Feuerstelle entzieht dem Aufstellungsraum im Betrieb Sauerstoff. Daher ist es zwingend notwendig, für eine ausreichende Frischluftzufuhr im Aufstellungsraum Sorge zu tragen.

Bei Aufstellung in Räumen mit besonders dicht schließenden Fenstern und Türen sind Funktionsstörungen nicht ausgeschlossen.

Ob im vorgesehenen Aufstellungsraum ausreichend Verbrennungsluft für Ihren Ofen zur Verfügung steht, darüber kann Ihnen im Zweifelsfall Ihr zuständiger Schornsteinfegermeister Auskunft geben.

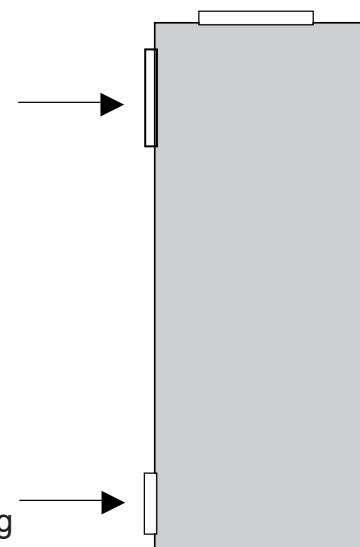
2.1 Externe Verbrennungsluftversorgung

Im Bedarfsfall kann der Kaminofen mit einem Anschluss für eine externe Verbrennungsluftversorgung ausgerüstet werden (siehe Abb. 1):

Abb. 1

Hintere Rauchrohröffnung

Obere Rauchrohröffnung



Anschluss für externe Verbrennungsluftversorgung

Für besonders dichte Räume kann hier eine Luftversorgung von außen angeschlossen werden. Ein dafür erforderlicher Anschlussstutzen ist als Zubehör erhältlich.

Achten Sie bei einer externen Verbrennungsluftversorgung auf dichte Rohrführung!

Die Zuführung der Verbrennungsluft erfolgt ausschliesslich über ein bauseitiges Zuluftrrohr ND 100 mm. Die Luftleitung ist mit glattem Rohr aus Stahl oder Kunststoffrohr (Abflussrohr) auszuführen.

Die gestreckte Rohrlänge darf nicht länger als 6 m sein, keine Reduzierungen sowie maximal 3 Stck. 90°- Bogen aufweisen!

Ein vor der äußeren Zuluftöffnung angebrachtes Schutzgitter darf nicht ungewollt den Zuluftquerschnitt verkleinern oder gar verschließen können.

Ein Anschluss an einen geeigneten LAS-Schornstein ist möglich.

In jedem Fall ist zu beachten, dass der Verbrennungsluftbedarf von ca. 30 m³/h bei einem Förderdruck von 4 Pa sichergestellt ist.

Bei Nichtbetrieb sind alle Luftschieber geschlossen zu halten, damit keine Kaltluft über den Schornstein zirkulieren kann. Eine mögliche Kondensatbildung kann durch Isolierung des Luftrohres vermieden werden.

Der Schornsteinzug muss die zusätzlichen Widerstände einer so ausgerüsteten Feuerungsanlage überwinden können.

2.2 Bauart

Die in dieser Anleitung beschriebene Kaminofen-Serie entspricht der „Bauart 1“.

Kaminöfen dieser Bauart verfügen über mit einem Federmechanismus versehene, selbstschließende Feuerraumtüren und sind ausschließlich für den Betrieb mit geschlossenem Feuerraum zugelassen. Kaminöfen dieser Bauart dürfen an mehrfach belegte Schornsteine angeschlossen werden, sofern die Dimension des Schornsteins dies zulässt.

Wird der Ofen an einen mehrfach belegten Schornstein angeschlossen, dürfen deshalb auf keinen Fall die Schließfedern der Feuerraumtür entfernt werden!

Die Feuerraumtür muss sich nach der Brennstoffaufgabe selbständig schließen können, damit eine Beeinflussung des Zugs (Förderdruck) und die damit verbundenen Gefahren und Beeinträchtigungen für mitangeschlossene Feuerstätten vermieden werden.

Die Ausführung und der Zustand des zum Anschluss vorgesehenen Schornsteins trägt maßgeblich zur einwandfreien Funktion des Kaminofens bei.

Lassen Sie in jedem Fall die Eignung des zum Anschluss vorgesehenen Schornsteins von einem Fachmann prüfen!

Dieser Kaminofen ist nach EN 13240 geprüft.

3. Rauchrohranschluss und Aufstellung des Kaminofens

3.1 Rauchrohranschluss

Ihr Kaminofen kann wahlweise nach oben oder nach hinten angeschlossen werden. Zum Anschluss an den Schornstein sollte ein Rauchrohr aus 2 mm dickem Stahlblech verwendet werden.

Alle Verbindungen vom Ofen zum Schornstein müssen stabil, fest, dicht und spannungsfrei sein. Achten Sie darauf, dass das Rauchrohr nicht in den freien Querschnitt des Schornsteins hineinragt.

Wir empfehlen die Verwendung eines Mauerfutters.

Das Rauchrohr muss zum Schornstein leicht ansteigend, zumindest aber waagrecht verlaufen.

Bei Kaminöfen mit Anschlussmöglichkeit nach oben und hinten muss die jeweils nicht genutzte Rauchrohröffnung mit dem dafür vorgesehenen Verschlussdeckel unbedingt rauchdicht verschlossen werden!



Hinweis:

Die für einen rauchgasseitigen Anschluss erforderlichen Verbindungsstücke sind nicht im Lieferumfang enthalten.



Achtung!

Bei **zu niedrigem**, aber auch bei **zu hohem** Förderdruck kann es zu **Funktionsstörungen** kommen!

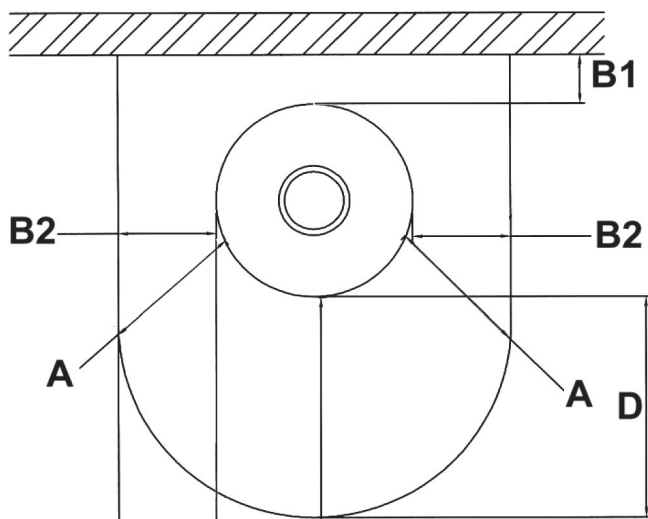
Liegen die Abweichungen gegenüber dem notwendigen Förderdruck (Pkt. 4) über 25 %, müssen entsprechende Maßnahmen am Schornstein vorgenommen werden.

3.2 Aufstellung des Kaminofens

Bei der Aufstellung müssen die **Brandschutzregeln nach FeuVo** (Mindestabstände; siehe Abb. 2) eingehalten werden.

FeuVo („Verordnung über Feuerungsanlagen und Brennstofflagerung“, kurz: Feuerungsverordnung) ist die rechtliche Grundlage für das Aufstellen und Betreiben von Feuerungsanlagen.

Abb. 2



Nicht zu unterschreitende Minimalabstände:

A:	80 cm im Strahlungsbereich der Scheibe
B1:	20 cm Wandabstand hinten
B2:	20 cm Wandabstand seitlich
C:	30 cm Bodenschutz seitl. d. Füllöffnung
D:	50 cm Bodenschutz vor der Füllöffnung

Hintere (B1) und seitliche (B2) Mindestabstände sind auch auf dem Typenschild Ihres Ofens angegeben.



Achtung!
Beachten Sie in jedem Fall zu Ihrer eigenen Sicherheit die erforderlichen Mindestabstände zu Aufstellwänden, brennbaren Einrichtungsgegenständen und zum Schutz des Fußbodens!



Hinweis:
 Entnehmen Sie vor dem ersten Anheizen bitte alle Dokumente und Zubehörteile aus dem Feuerraum und dem Aschenkasten.
 Entfernen Sie alle Aufkleber rückstandsfrei von der Sichtscheibe.



Achtung!
 Vergewissern Sie sich vor dem Aufstellen, dass der Fußboden (Aufstellfläche) ausreichend tragfähig ist.
Verwenden Sie ggf. eine geeignete Tragplatte zur Lastverteilung!

4. Technische Daten

Kaminofen Typ:	ISLAND AQUA II	Ext. Verbrennungs-	
Bauart:	1	luftversorgung:	ja
Nennwärmeleistung		Anschlussstutzen	
Holz / BB7:	10,0 / 10,0 kW	Ø 100 mm als Zubehör:	ja
Wasserseitige Leistung:		Abgasmassenstrom:	8,8 g/s
Holz / BB7:	6,0 / 6,0 kW	Förderdruck bei NWL:	12,0 Pa
Energieeffizienzklasse:	A+	Abgastemperatur	
Energieeffizienzindex EEI:	110	am Stutzen:	270 °C
Raumheizvermögen		Ø Rohrstutzen:	150 mm
DIN 18893 max.	200 m ³	Zugelassene Brennstoffe:	- Scheitholz <25% Feuch-
Höhe	1134 mm		tigkeitsgehalt (bevorzugter
mit Abdeckplatte:	1166 mm		Brennstoff)
Breite:	605 mm		- Holzbriketts <12% Feuch-
Tiefe:	557 mm		tigkeitsgehalt
Max. Vorlauftemp.:	95°C		- Braunkohlenbriketts
Max. Betriebsdruck:	3,0 bar	Ø Rauchrohr:	150 mm
Feuerraum H / B / T:	350 / 350 / 330 mm	Abgang oben	
Füllöffnung H / B:	345 / 395 mm	(Boden - OK Stutzen):	1115 mm
Max. Scheitholzlänge:	33 cm	Abgang oben	
Gewicht Stahl / Stein:	129 / 180 kg	(HK - Mitte Stutzen):	167 mm
Für Dauerbetrieb		Abgang hinten	
geeignet:	ja	(Boden - UK Stutzen):	893 mm
Geprüft und zuge-		Sicherheitsabstand	
lassen nach Norm:	EN 13240	hinten:	200 mm
1. BImSchV-Stufe 2:	ja	seitlich:	200 mm
Regensburger Norm:	ja	im Strahlungsbereich	
Münchner Norm:	ja	der Sichtscheibe:	800 mm
§15a B-VG Österreich: ja		Feuerraumauskleidung:	Vermiculite
VKF Schweiz:	ja	Flachrost:	ja
Werte Emissionen und Wirkungsgrad		Verriegelung der	
(13% O ₂ ; Holz / BB7):		Feuerraumtür:	zweifach
Wirkungsgrad		Primärluft-Regelung:	ja
(Holz / BB7):	≥ 80 / ≥ 80 %	Sekundärluft-Regelung	
CO:	≤ 0,1 % / ≤ 0,1 %	Scheibenspülung:	ja
	≤ 1250 / ≤ 1250 mg/m ³	Tertiärluft-Regelung:	ja
NOx:	≤ 200 / ≤ 200 mg/m ³	Wasserseitige	
CnHm:	≤ 120 / ≤ 120 mg/m ³	Anschlüsse:	3/4"
Staub:	≤ 40 / ≤ 40 mg/m ³	Empfohlener Inhalt	
		Pufferspeicher:	300-500 l
		Ø Stutzen externe	
		Verbrennungsluft-	
		versorgung:	100 mm
		Fussboden bis Mitte	
		Stutzen:	320 mm

Für Österreich: Werte zu Wirkungsgrad und Emissionen siehe „CE Kennzeichnung“.

5. Betrieb des Kaminofens



5.1 Allgemeine Sicherheitshinweise

Für den sicheren Betrieb Ihres Kaminofens sind folgende Sicherheitshinweise unbedingt zu beachten:

Der Kaminofen darf nur nach dieser Bedienungsanleitung betrieben werden. Stets Bedienhandschuhe verwenden!

Die Bedienung der Luftschieber, das Öffnen und Schließen der Feuerraumtür sowie das Entnehmen des Rostes zur Entaschung sollte immer mit dem beigefügten Hilfswerkzeug erfolgen - **Verletzungs- und Verbrennungsgefahr!** -

Der Heizbetrieb ist nur mit geschlossener Feuerraumtür gestattet!

Nur die angegebenen Brennstoffe verwenden!

Keine Blechdosen oder ähnliche Behälter in den Feuerraum legen - **Explosionsgefahr!**

Niemals ein Kaminfeuer mit Wasser löschen!

Kinder vor den Gefahren heißer Oberflächen warnen!

Kinder niemals mit einem in Betrieb befindlichen Heizkamin unbeaufsichtigt lassen!

Benutzen Sie zum Anheizen niemals brennbare Flüssigkeiten (Brandbeschleuniger)!

Die Feuerraumtür darf nur zur Brennstoffaufgabe geöffnet werden!

Prüfen Sie bei raumluftabhängigem Betrieb, ob für den Aufstellraum eine ausreichende Frischluftzufuhr sichergestellt ist (Verbrennungsluftverbund).

Der Kaminofen darf nur von Erwachsenen beheizt werden! Achten Sie darauf, dass Kinder nie allein beim Ofen verweilen und lassen Sie eine in Betrieb befindliche Feuerstätte niemals längere Zeit ohne Aufsicht!

Schließen Sie niemals alle Luftschieber, solange der Ofen noch in Betrieb ist!
Es besteht Verpuffungsgefahr durch Entzündung unverbrannter Brenngase!



Achtung! Durch den Abbrand von Brennmaterial wird Wärmeenergie frei, die zu einer starken Erhitzung der Oberflächen, Feuerraumtüren, Bediengriffe, Sichtscheibe und Rauchrohre führt. Die Berührung dieser Teile ohne entsprechenden Schutz oder Hilfsmittel (Bedienhandschuh verwenden!) ist während des Heizbetriebes zu unterlassen. VERBRENNUNGSGEFAHR!

5.2 Anheizklappe

An der rechten Seite des Heizgerätes befindet sich der Hebel für eine Anheizklappe, die beim Anheizen und beim Nachlegen von Brennstoff geöffnet werden sollte (Hebel nach vorne bewegen).

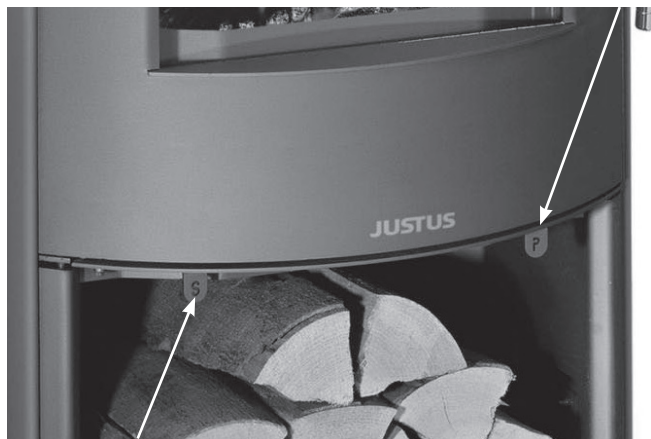


Um nach dem Anheizen möglichst schnell die optimale Feuerraumtemperatur zu erreichen, wird die Anheizklappe geöffnet: Die Abgase strömen nun ohne großen Widerstand an dem Wärmetauscher vorbei. Dadurch entsteht ein höherer Zug und somit eine stärkere Sauerstoffzufuhr in den Feuerraum. Wenn nach einigen Minuten die Anheizklappe wieder geschlossen wird, entfaltet sich der volle Wirkungsgrad des Kaminofens. Durch den Einsatz dieser Anheizklappe wird außerdem vermieden, dass bei schwachem Kaminzug Rauch aus der Füllöffnung austritt. Nachdem Anheizen bzw. Nachlegen von Brennmaterial Anheizklappe wieder schließen (Hebel nach hinten bewegen).

5.3 Luftregelung

Primärluftregler

(Vollständig eingeschoben = offen;
Vollständig herausgezogen = geschlossen)



Sekundärluftregler

(Vollständig eingeschoben = offen;
Vollständig herausgezogen = geschlossen)

5.4 Geeignete Brennstoffe

Der Kaminofen ist zur Verbrennung von naturbelassenem Scheitholz, Holzbriketts und Braunkohlenbriketts geeignet.

Klassisches Kaminholz ist Buche und Birke. Diese Holzarten haben den höchsten Heizwert und verbrennen sauber, sofern sie trocken gelagert wurden.

Nicht verbrannt werden dürfen:

- Feuchtes oder mit Holzschutzmitteln behandeltes Holz
- Feinhackschnitzel
- Papier und Pappe (außer zum Anzünden)
- Rinden oder Spanplattenabfälle
- Kunststoffe oder sonstige Abfälle
- Frisch geschlagenes Holz sollte gespalten und 12 - 18 Monate regengeschützt im Freien vorgelagert werden.

Nach dem Bundes-Immissionsschutzgesetz darf Brennholz nur max. 20% Restfeuchte aufweisen!

5.5 Inbetriebnahme

- Primär- und Sekundärluftregler maximal öffnen! Achten Sie darauf, dass eine evtl. im Verbindungsstück eingebaute Drosselklappe ebenfalls vollständig geöffnet ist.

- Anheizklappe öffnen.

- Legen Sie 2–3 Anzündwürfel mittig auf den Rost, schichten Sie darauf Reisig und kleine Holzspäne und entzünden Sie die Anzündwürfel.

- Öffnen Sie nach etwa 5–10 Min., wenn sich das Feuer gut entwickelt hat, die Feuerraumtür vorsichtig und legen Sie 1 bis 2 etwa armdicke Holzscheite nach.

- Wenn die nachgelegte Holzmenge gut angebrannt ist und der Ofen Betriebstemperatur erreicht hat, reduzieren Sie die Primärluftzufuhr stufenweise soweit, bis gerade noch Flammen sichtbar sind. Bei optimalem Schornsteinzug und Brennmaterialqualität kann die Primärluft möglicherweise vollständig geschlossen werden.

- Anheizklappe schließen.

- Öffnen Sie die Feuerraumtür erst dann wieder vorsichtig, wenn das aufgelegte Brennmaterial heruntergebrannt ist und Sie neues Brennmaterial nachlegen wollen.

- Es wird empfohlen, den Sekundärluftregler max. offen zu halten, damit möglichst viel „Scheibenspülluft“ ein „Beschlagen“ der Sichtscheibe mit Rußpartikeln verhindert.

- Regeln Sie daher den Wärmebedarf Ihres Raumes mit der Aufgabemenge des Brennmaterials. Zu starker Drosselbetrieb führt zu unnötiger Umweltbelastung, Verrußung des Feuerraums, der Sichtscheibe sowie der Rauchgasrohre.



Bitte beachten Sie:

Bei gedrosseltem Betrieb steigen die rauchgasseitigen Emissionen an!

Gleichzeitig sinkt die wasserseitige Leistung des Wärmetauschers. Zudem wird die Reinhaltung der Sichtscheibe beeinträchtigt.

5.6 Heizen mit Braunkohlenbriketts

- Erzeugen Sie zunächst eine Grundglut mit Holz.

- Legen Sie dann 2-3 Braunkohlenbriketts quer in den Feuerraum. Das dritte Brikett darf oben-auf liegen. Lassen Sie dabei etwas Raum zwischen den Briketts.

5.7 Heizen in der Übergangszeit

Der Schornsteinzug ist der „Motor“ eines Kaminofens. Er entsteht durch die Differenz zwischen der Außentemperatur und der Raumtemperatur: Warme Luft hat eine geringere Dichte als kalte Luft, hierdurch entsteht ein Auftrieb. Durch den dadurch entstehenden Unterdruck wird neue Luft angesogen.

Bei Außentemperaturen über 16°C kann es zu Funktionsstörungen wegen mangelndem Schornsteinzug (Förderdruck) kommen.

In diesem Fall weniger Brennmaterial auflegen und den Primärluftregler weiter öffnen.

5.8 Maximale Aufgabemengen und Luft-einstellung bei Nennwärmeleistung (NWL)

Für Brennstoff Holz:

Brennstoffmenge: 2 Scheite
(ca. 2,5 kg)

Primärlufteinstellung: 10 mm auf

Sekundärluft-einstellung: offen

Für Brennstoff Braunkohlenbriketts:

Brennstoffmenge: 5 Briketts
(ca. 2,9 kg)

Primärlufteinstellung: offen

Sekundärluft-einstellung: geschlossen



Hinweis:

- Der Feuerraum sollte beim Anheizen eines noch kalten Ofens behutsam bestückt und mit relativ kleiner Flamme geheizt werden, damit sich alle Materialien langsam an die Wärmeentwicklung gewöhnen können. Sie verhindern damit Risse in den Schamottesteinen, Lackschäden und Materialverzug.



Hinweis:

Während der ersten Heizvorgänge kann es durch Nach-trocknung der Beschichtung zu verstärkter Geruchsbildung kommen. Dies verliert sich aber bereits nach kurzer Zeit. Öffnen Sie daher anfangs die Fenster des Aufstellungs-raumes zum Lüften.



Hinweis: Vor jeder Brenn-stoffaufgabe mit dem Rüttel-hebel Asche aus dem Feuer-raum entfernen.



Wichtige Hinweise zum Schwachlast-Betrieb:

Vermeiden Sie einen Schwachlast-Be-trieb bei maximaler Brennstoffmenge und Drosselung der Heizleistung durch die Einstellung der Luftschieber!

Legen Sie bei niedrigerem Wärmebedarf entsprechend weniger Brennstoff auf und achten Sie auf eine lebhaftige Flammenbil-dung.

Halten Sie den Sekundärluftschieber mög-lichst immer vollständig geöffnet, da die Sekundärluft auch für die Reinhaltung der Sichtscheibe sorgt.

5.9 Aschenentleerung

Achten Sie darauf, dass der Aschenkasten rechtzeitig geleert wird, damit der Aschenkegel nicht zu dicht an den Rost heranwächst. Es besteht sonst die Gefahr, dass der Rost ungenügend gekühlt und dadurch zerstört wird.

Prüfen Sie vor einer Aschenentleerung stets auf Restglut in der Asche! Auch wenn die Asche außen bereits erkaltet ist, können sich im Inneren noch Glutreste befinden, die zu einem Brand in der Mülltonne führen können!

5.10 Reinigung und Pflege



Achtung!
Der Kaminofen darf nur im vollständig erkalteten Zustand gereinigt werden!

Jährlich mindestens einmal, im Bedarfsfall auch häufiger, sollten die Ruß- und Aschenablagerungen im Rauchrohr, sowie im Feuerraum und den Rauchgaswegen, entfernt werden. Dazu eignet sich hervorragend ein Staub- bzw. Aschensauger.

Verschmutzungen der Sichtscheibe entfernen Sie mit einem handelsüblichen Fensterglasreiniger.



Hinweis: Die Lackierung des Ofens erreicht erst nach mehrmaligem Heizen mit NWL ihre Endfestigkeit. Um Lackbeschädigungen zu vermeiden, ist eine Oberflächenreinigung erst nach mehreren Heizvorgängen zu empfehlen!



Hinweis: Die Oberflächen des Ofens dürfen nicht mit „scharfen“ Putzmitteln gereinigt werden. Verwenden Sie lediglich ein sauberes, trockenes Staubtuch.

5.11 Schornsteinbrand

Wird ungeeigneter oder zu feuchter Brennstoff verwendet, kann es aufgrund von Ablagerungen im Schornstein zu einem Schornsteinbrand kommen!

Ein Schornstein- oder ein Kaminbrand entsteht, wenn sich im Schornstein abgelagerter Ruß entzündet, der durch unvollständige Verbrennung entstanden ist.



Achtung Schornsteinbrand!
Verschließen Sie sofort alle Luftöffnungen am Kaminofen und alarmieren Sie die Feuerwehr!

Anschließend muss von einem Fachmann sichergestellt werden, dass an der gesamten Abgasanlage durch den Schornsteinbrand keine Risse bzw. Undichtigkeiten entstanden sind.

6. Anschluss Wasserkreislauf Heizanlage



Achtung!
Der Anschluss des Wärmetauschers an eine Heizungsanlage darf nur von einem autorisierten Fachbetrieb durchgeführt werden!
Dabei sind alle jeweils am Aufstellungsort geltenden Vorschriften, Normen und Regeln einzuhalten!

Dieser Kaminofen mit Wasserwärmetauscher ist als Wärmeerzeuger für Warmwasserheizungsanlagen mit einer zulässigen Vorlauftemperatur bis 95°C zugelassen.

Die Installation kann an offene oder geschlossene Anlagen erfolgen.

DIN 4751 bzw. DIN EN 12828 ist dabei zu beachten.

Die Vorinstallation an der Rückseite des Kaminofens umfasst bereits nach unten gezogene Vor- und Rücklaufleitungen, Wärmetauscher mit integrierter thermischer Ablaufsicherung, Tauchhülse für Reglerfühler sowie einen Füll- und Entleerungshahn.

Die rückseitige Abdeckung ist für die Installation und Wartungszwecke abnehmbar.

Alle Anschlüsse sind für die Installation eindeutig beschriftet.

Die thermische Ablaufsicherung (TAS) sollte mindestens einmal im Jahr auf Funktion geprüft werden.

Je nach Wunsch können die Anschlussleitungen auch von der Rückwand verdeckt, gerade nach unten in den Keller verlegt werden.

Das notwendige Sicherheitsventil (2,5 bar) ist bauseits **in die Vorlaufleitung** einzusetzen. **Dabei darf zwischen Kaminofen und Sicherheitsventil keine Absperrmöglichkeit vorhanden sein!**

Bei Häusern mit kontrollierter Wohnraumlüftung kann im Bedarfsfall ein als Zubehör erhältlicher Stutzen zum Anschluss einer externen Verbrennungsluftversorgung nachgerüstet werden.

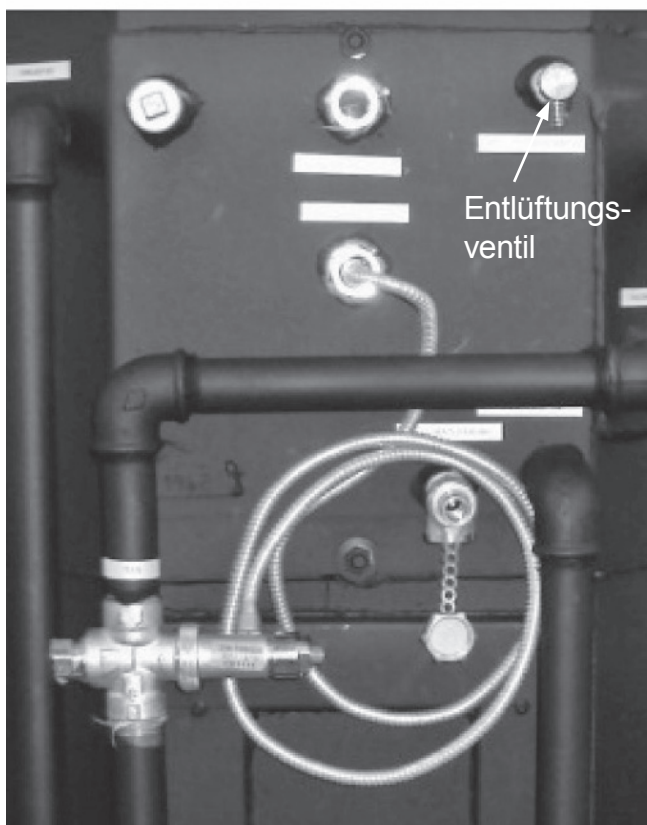




Achtung!
Heizkessel für feste Brennstoffe müssen nach DIN EN 12828 mit einem Sicherheitswärmetauscher mit thermischer Ablaufsicherung ausgelegt sein. Ihre Ansprechtemperatur liegt bei 95°C.
Der Wärmetauscher darf in keinem Fall für die Warmwasserbereitung genutzt werden.



Hinweis:
 Überprüfen Sie vor der Inbetriebnahme der Anlage die sichere Funktion der thermischen Ablaufsicherung!



6.1 Anschluss Vor- und Rücklaufleitung

Schließen Sie den Vor- und Rücklauf entsprechend dem geplanten Anlagenschema an die Heizungsanlage an.

Rohrdimensionierung entsprechend der Anlagenberechnung durchführen!

Alle Anschlüsse sind beschildert, aber auch zusätzlich aus der Maßzeichnung ersichtlich.

6.2 Entlüften der Anlage

Das Entlüften nach dem Befüllen der fertig installierten Anlage kann wegen des großen Wasservolumens nicht in einem einzigen Durchgang erfolgen. Die in die Anlage eingefüllte Wassermenge beinhaltet eine große Menge an Luftblasen, die erst nach und nach an die höchste Stelle des Sicherheitswärmetauschers gelangen.

Deshalb muss der Entlüftungsvorgang erfahrungsgemäß 3-4 mal durchgeführt werden.

Der beigefügte, praktische Entlüftungsschlauch wird dabei einfach auf das Entlüftungsventil aufgesteckt.

Die Endmontage der Ofen-Rückwand sollte daher erst nach Abschluss aller Entlüftungsarbeiten erfolgen.

6.3 Installationshinweise

Jede Feuerstätte mit Wasser-Wärmetauscher muss mit einer **Rücklaufanhebung** ausgerüstet werden. Diese Einrichtung verhindert, dass kaltes Rücklaufwasser den Feuerraum bis in den Taupunktbereich (Kondenswasserbildung!) abkühlt. **Leistungsmindernde Verteerungen und Rostbildung an den Heizflächen werden so vermieden!**

Wir empfehlen Ihnen den Einsatz der **Speicherladestation AQUAload**, die neben einer leistungsstarken Umwälzpumpe auch ein bereits fertig eingestelltes Rücklaufanhebeventil enthält.

Die eingestellte Temperatur beträgt 55°C (siehe auch Anschlussschema folgende Seite).

Installationshinweise und Anschlussinformationen entnehmen Sie bitte der jeweiligen Anleitung von **AQUAload**!

AQUAload mit...



...und ohne Verkleidung!

Zur Ansteuerung der Umwälzpumpe und effizientem Abgleich der Temperatur im Pufferspeicher mit dem Wärmetauscher der Feuerstätte empfehlen wir Ihnen den Einsatz des **Differenzreglers AQUAcontrol III**.

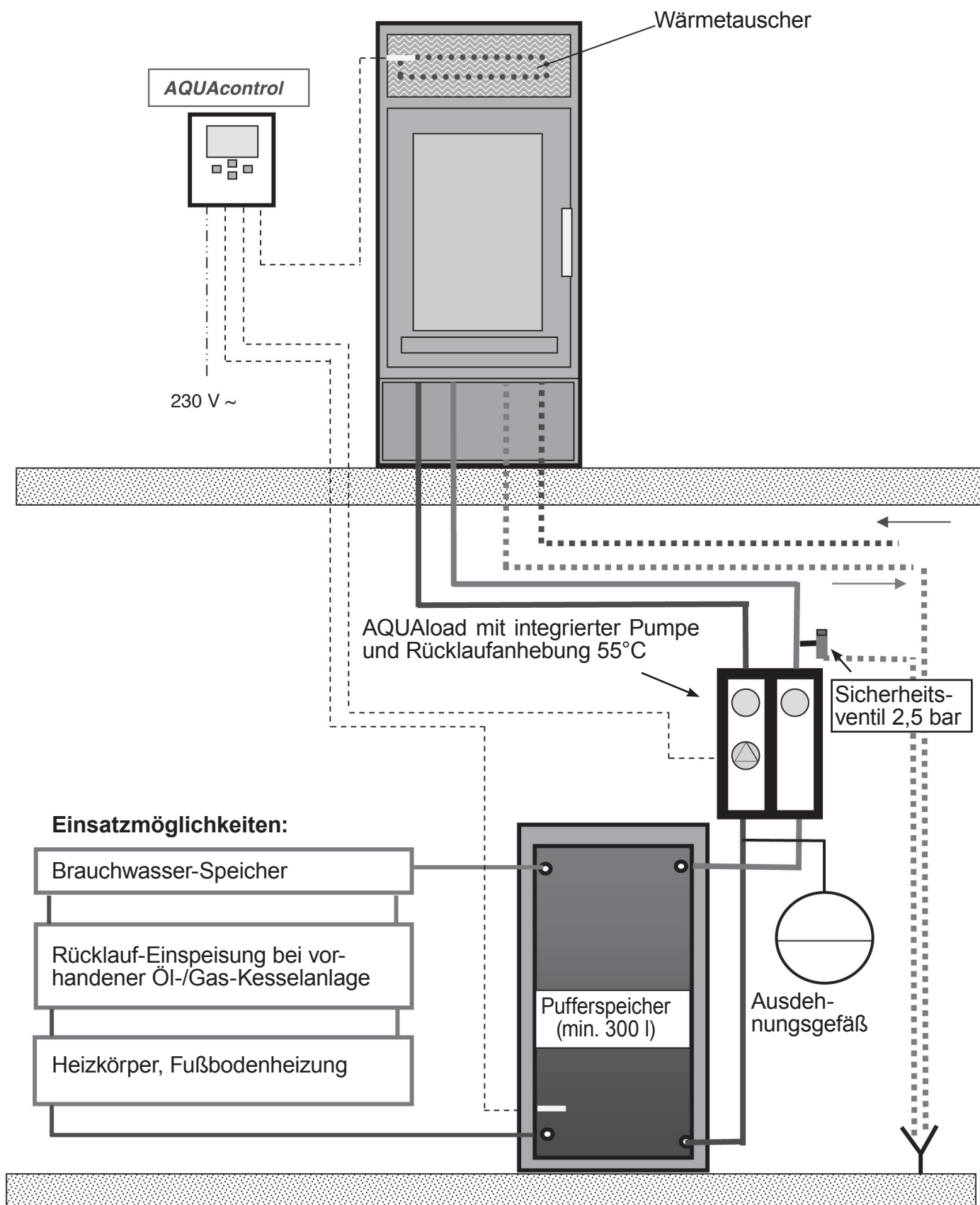
AQUAcontrol III schaltet die Umwälzpumpe bei der programmierbaren Solltemperatur (empfohlen: 60°C) zu und vergleicht über einen zweiten Fühler die Temperatur im Pufferspeicher (siehe auch Anschlussschema folgende Seite) mit der Temperatur im Wärmetauscher.

Installationshinweise und Programmierung entnehmen Sie bitte der jeweiligen Anleitung von **AQUAcontrol III**!



Differenzregler **AQUAcontrol III**.

7. Anschlussschema



8. Wartungsplan

Eine Kontrolle und Wartung des Heizgerätes sollte mindestens einmal im Jahr erfolgen.

Dabei sind mindestens die folgenden Überprüfungen durchzuführen:

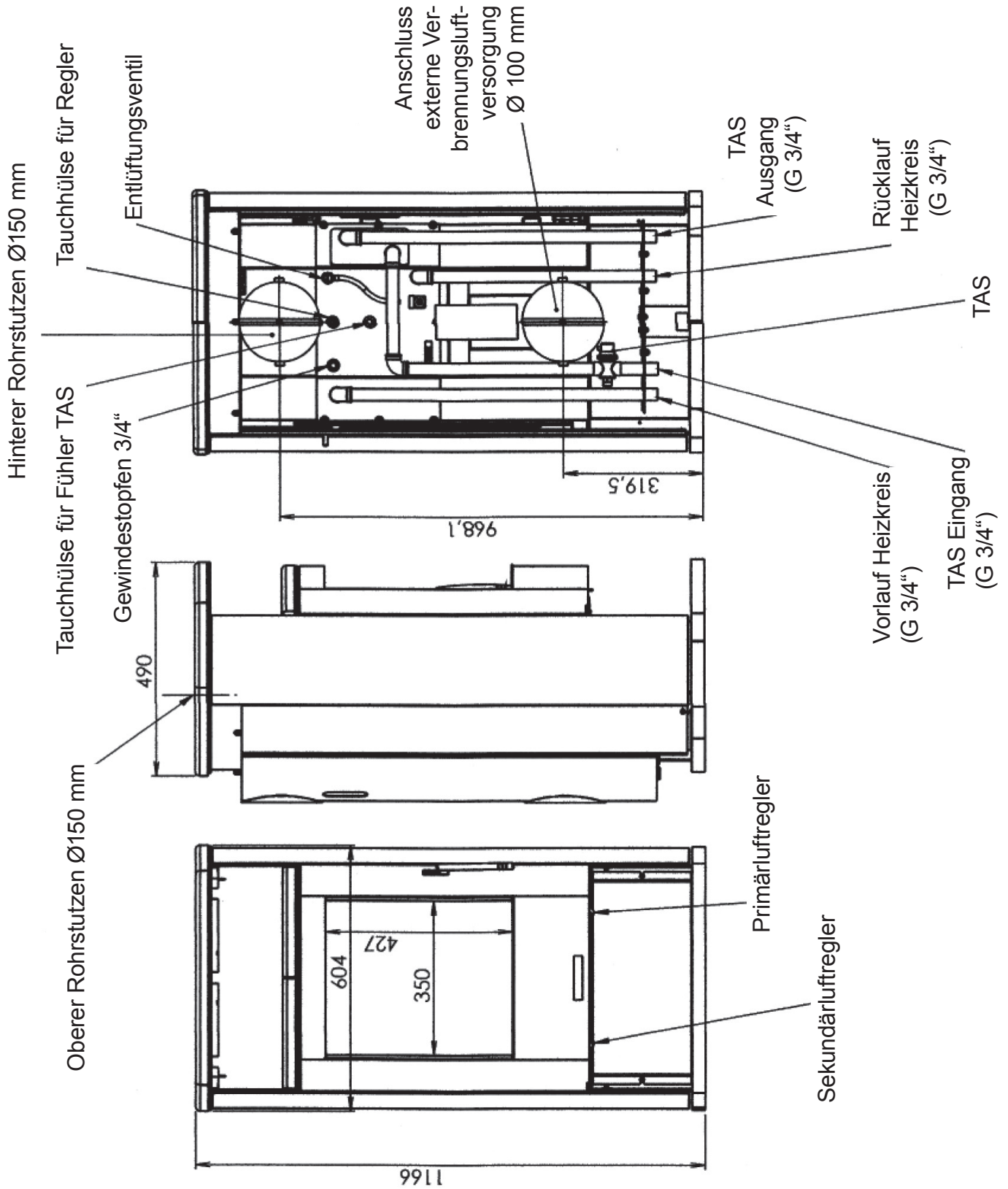
1. Kontrolle der Rauchgaszüge auf Beschädigungen und freien Durchgang.
2. Prüfung aller Dichtungen im Türbereich.
3. Prüfung der Einstelleinrichtungen auf Funktion.
4. Prüfung der beiden Sicherheitseinrichtungen „Thermische Ablaufsicherung“ und „Überdruckventil“.
5. Prüfung des Ausdehnungsgefäßes anlagenseits.
6. Prüfung aller Anschlüsse und Rohrleitungen auf Dichtheit.



Unsere Empfehlung:

Schließen Sie für die Wartung Ihres wertvollen Heizgerätes einen **Wartungsvertrag** mit der Installationsfirma Ihres Vertrauens ab.

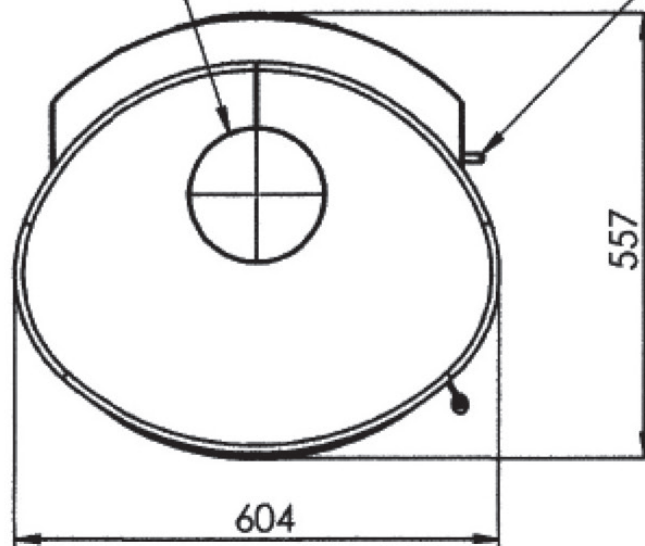
Abmessungen und Anschlüsse



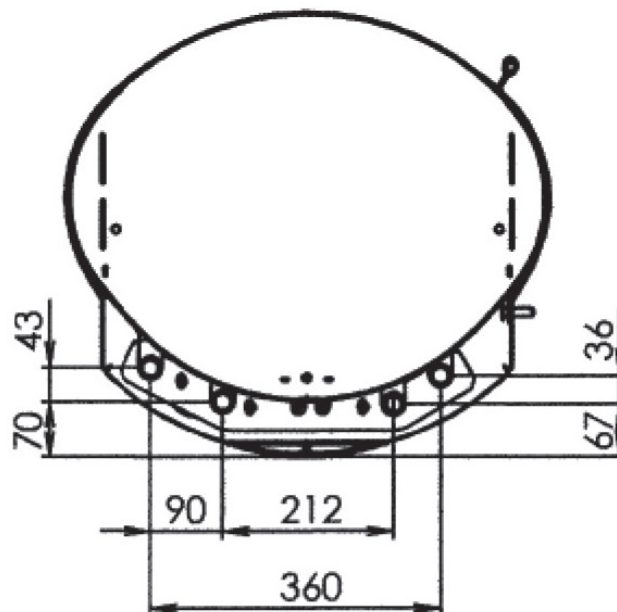
Ansicht von oben:

Oberer Rohrstutzen Ø150 mm

Anheizklappe



Ansicht von unten:



JUSTUS-Werksgarantie

Zur Inanspruchnahme von Garantieleistungen ist in jedem Fall die Vorlage des Kaufbeleges erforderlich.

Für unsere JUSTUS-Geräte leisten wir unabhängig von den Verpflichtungen des Händlers aus dem Kaufvertrag gegenüber dem Endabnehmer unter den nachstehenden Bedingungen Werksgarantie:

Die JUSTUS-Garantie erstreckt sich auf die unentgeltliche Instandsetzung des Gerätes bzw. der beanstandeten Teile. Anspruch auf kostenlosen Ersatz besteht nur für solche Teile, die Fehler im Werkstoff und in der Verarbeitung aufweisen.

Diese Garantiebedingungen gelten nur für die Länder Deutschland und Österreich. Für alle übrigen Länder gelten gesonderte Bedingungen der jeweiligen Ländergesellschaft.

Übernommen werden dabei sämtliche direkten Lohn- und Materialkosten, die zur Beseitigung dieses Mangels anfallen.

Weitergehende Ansprüche sind ausgeschlossen.

JUSTUS haftet grundsätzlich nicht für mittelbare oder unmittelbare Schäden, die durch die Verwendung von nicht originalen Ersatzteilen entstehen.

1. Die JUSTUS-Werksgarantie beträgt 24 Monate und beginnt mit dem Zeitpunkt der Übergabe, der durch Rechnung oder Lieferschein nachzuweisen ist.

2. Innerhalb der Werksgarantie werden alle Funktionsfehler, die trotz vorschriftsmäßigem Anschluss, sachgemäßer Behandlung und Beachtung der gültigen JUSTUS-Einbauvorschriften und Betriebsanleitungen nachweisbar auf Fabrikations- oder Materialfehler zurückzuführen sind, durch unseren Kundendienst beseitigt. Emaille und Lackschäden werden nur dann von dieser Werksgarantie erfasst, wenn sie innerhalb von 2 Wochen nach Übergabe des JUSTUS-Gerätes unserem Kundendienst angezeigt werden.

Transportschäden (diese müssen entsprechend den Bedingungen des Transporteurs gegen den Transporteur geltend gemacht werden) sowie Einstellungs-, Einregulierungs- und Umstellarbeiten an Gasverbrauchs-einrichtungen fallen nicht unter diese Werksgarantie.

3. Durch Inanspruchnahme der Werksgarantie verlängert sich die Garantiezeit weder für das JUSTUS-Gerät noch für neu eingebaute Teile. Ausgewechselte Teile gehen in unser Eigentum über.

4. Über Ort, Art und Umfang der durchzuführenden Reparatur oder über einen Austausch des Gerätes entscheidet unser Kundendienst nach billigem Ermessen. Soweit nicht anders vereinbart, ist unsere Kundendienstzentrale zu benachrichtigen. Die Reparatur wird in der Regel am Aufstellungsort, ausnahmsweise in der Kundendienstwerkstatt durchgeführt. Zur Reparatur anstehende Geräte sind so zugänglich zu machen, dass keine Beschädigungen an Möbeln, Bodenbelag etc. entstehen können.

5. Die für die Reparatur erforderlichen Ersatzteile und die anfallende Arbeitszeit werden nicht berechnet.

6. Wir haften nicht für Schäden und Mängel an Geräten und deren Teile, die verursacht wurden durch:

- Äußere chemische oder physikalische Einwirkungen bei Transport, Lagerung, Aufstellung und Benutzung (z.B. Schäden durch Abschrecken mit Wasser, überlaufende Speisen, Kondenswasser, Überhitzung). Haarrissbildung bei emaillierten oder kachelglasierten Teilen ist kein Qualitätsmangel.

- Falsche Größenwahl.

- Nichtbeachtung unserer Aufstellungs- und Bedienungsanleitung, der jeweils geltenden baurechtlichen allgemeinen und örtlichen Vorschriften der zuständigen Behörden, Gas- und Elektrizitätsversorgungsunternehmen.

Darunter fallen auch Mängel an den Abgasleitungen (Ofenrohr, ungenügender oder zu starker Schornsteinzug) sowie unsachgemäß ausgeführte Instandhaltungsarbeiten, insbesondere Vornahme von Veränderungen an den Geräten, deren Armaturen und Leitungen.

- Verwendung ungeeigneter Brennstoffe bei mit Kohle und Heizöl gefeuerten Geräten; ungeeigneter Gasbeschaffenheit und Gasdruckschwankungen bei Gasgeräten; ungewöhnlichen Spannungsschwankungen gegenüber der Nennspannung bei Elektrogeräten.

- Falsche Bedienung und Überlastung und dadurch verursachte Überhitzung der Geräte, unsachgemäße Behandlung, ungenügende Pflege, unzureichende Reinigung der Geräte oder ihrer Teile; Verwendung ungeeigneter Putzmittel (siehe Bedienungsanleitung).

- Verschleiß der den Flammen unmittelbar ausgesetzten Teile aus Eisen und Schamotte (z.B. Stahl-Guss- oder Schamotteauskleidungen).

Wir haften nicht für mittelbare und unmittelbare Schäden, die durch die Geräte verursacht werden. Dazu gehören auch Raumverschmutzungen, die durch Zersetzungsprodukte organischer Staubanteile hervorgerufen werden und deren Pyrolyseprodukte sich als dunkler Belag auf Tapeten, Möbeln, Textilien und Ofenteilen niederschlagen können.

Fällt die Beseitigung eines Mangels nicht unter unsere Gewährleistung, dann hat der Endabnehmer für die Kosten des Monteurbesuches und der Instandsetzung aufzukommen.

JUSTUS GmbH
Oranier Straße 1
35708 Haiger / Sechshelden

Table des matières F

Introduction	22	5.9 Quantité maximale de combustible et réglage de l'air à la puissance nominale	31
Service après-vente / Pièces de rechange	22	5.10 Décendrage	32
Élimination des emballages	22	5.11 Nettoyage et entretien	32
1. Description	24	5.12 Ramonage obligatoire	33
2. Généralités et mises en garde	24	5.13 Feu de cheminée	33
2.1 Prise d'air extérieur	25	6. Raccordement hydraulique	34
2.2 Type de poêle	25	6.1 Raccordement des conduites départ et retour	35
3. Raccordement au conduit de fumées et installation du poêle	26	6.2 Purge de l'installation	35
3.1 Tuyaux de raccordement	26	6.3 Conseils d'installation	36
3.2 Installation du poêle	27	7. Schéma de raccordements	37
4. Caractéristiques techniques	28	8. Plan de maintenance	38
5. Utilisation du poêle	29	Dimensions	39
5.1 Consignes générales de sécurité	29	Garantie	41
5.2 Clapet d'allumage	29	Label énergétique et fiche produit selon les normes EU	44
5.3 Réglages d'arrivée d'air	30	Déclaration de performances	45
5.4 Le choix du combustible approprié	30	Marquage CE	47
5.5 Premier feu	30	Identification de l'appareil*	Voir au dos de ce manuel
5.6 Mise en service	30		
5.7 Utilisation de briquettes de lignite	31		
5.8 Chauffage à la mi-saison	31		



***Important :**

En cas de commande de pièces de rechange et en cas de demande d'intervention SAV, veuillez toujours mentionner les références de votre type d'appareil !

Pour plus de facilité, merci de cocher sans attendre la case correspondant au type du poêle que vous venez d'acquérir dans le tableau de la page « Identification de l'appareil ».



Ce poêle ne doit jamais être utilisé sans eau et / ou sans raccordement à un circuit d'eau installé correctement dans le respect des règles de l'art.



Important:

Avant la première flambée, veuillez lire attentivement le paragraphe « Premier feu » de ce manuel.

Cher Client

Nous tenons à vous féliciter pour l'achat de votre poêle JUSTUS !

Les poêles JUSTUS vous offrent une technologie de pointe mûrie et fiable et allient une parfaite fonctionnalité à un design attrayant.

Pour un parfait fonctionnement et de manière à ce que vous obteniez toute satisfaction, faites appel à un installateur spécialiste de la marque. Il vous assurera une installation dans les règles de l'art et assumera l'entière responsabilité de l'installation finale, ainsi que le service après-vente s'il y a lieu.

Service après-vente / Pièces de rechange

Votre poêle comporte un certain nombre de pièces d'usure. Veuillez en contrôler l'état régulièrement et lors de l'entretien annuel.

Votre revendeur est à même de vous fournir les pièces de rechanges adéquates.

Pour toute demande de renseignements ou de pièces détachées, consulter votre revendeur et indiquez-lui la référence et le numéro de série qui se trouve sur la plaquette signalétique de l'appareil et que nous vous conseillons de retranscrire ci-dessous:

Élimination des emballages

L'emballage protège l'appareil contre d'éventuels dégâts durant le transport. Les matériaux utilisés ont été choisis en fonction de critères écologiques et sont facilement recyclables.

Les éléments en bois de cet emballage sont en bois de conifère non-traité et bien sec. Ils sont ainsi parfaitement utilisables comme bois d'allumage. Prenez donc la peine de les couper à la taille qui vous convient pour pouvoir ensuite les brûler.

La réinsertion des autres éléments de l'emballage, tels que bandes adhésives, sacs PE, etc... dans le circuit des matériaux réutilisables économise les matières premières et réduit le volume des déchets à éliminer.

En général, votre revendeur vous reprendra les divers éléments de l'emballage.

Si vous vous en débarrassez vous-même, veuillez vous renseigner sur l'adresse de la déchetterie la plus proche de votre domicile.



ATTENTION! Risque d'incendie en cas d'utilisation de pièces non originales.

L'utilisation de plaques d'habillage foyer ayant des propriétés thermiques inadéquates peut entraîner une surchauffe des murs et du mobilier à proximité de l'appareil! **Veillez donc utiliser exclusivement nos pièces de rechange d'origine.**



L'appareil ne doit en aucun cas subir de modifications ! L'acheteur et utilisateur d'un poêle à bois est tenu de s'informer sur son maniement correct à l'aide de ce manuel ! Veuillez donc le lire attentivement.

Le non-respect des instructions et mises en garde contenues dans ce manuel entrainera l'annulation immédiate de votre garantie. Merci de votre compréhension !



Recommandation !

Avant l'installation et la mise en service de l'appareil, veuillez vous assurer qu'aucun élément de fonction (manettes de réglage, habillage, joints, porte, buse, etc...) n'a été endommagé au cours de la livraison.

Si vous constatez des dégâts quels qu'ils soient, veuillez contacter au plus vite votre revendeur.



Ce manuel vous informe sur les fonctions et l'utilisation de votre poêle et est **partie intégrante du produit.** **Veuillez suivre scrupuleusement ses instructions et conservez-le soigneusement** pour toute référence ultérieure et afin de pouvoir le consulter au début de chaque nouvelle période de chauffage.

Normes en vigueur

DTU 24.1 traitant des conduits de fumées

DTU 24.2 traitant des cheminées équipées d'un poêle fermé

EN 13240 traitant des poêles à combustible solide

Les normes NF et NF DTU sont disponibles auprès de l'AFNOR

Les éventuels branchements électriques doivent être effectués dans le respect des normes par un électricien professionnel qualifié



Appareil conforme aux exigences de la norme EN 13240



Rendement et émissions: se référer au certificat «Marquage CE» contenu dans ce manuel !

1. Description

Le corps du poêle est en acier soudé.

Il comporte en son milieu une chambre de combustion habillée de plaques isolantes. Sous la solide grille foyère se trouve un cendrier. Le poêle est équipé d'un compartiment range bûches situé sous le foyer. Il est en outre doté d'un compartiment chauffe-plat situé au dessus du foyer.

C'est un poêle à convection, c'est-à-dire qu'il aspire l'air ambiant pour le réchauffer dans ses circuits de convection et le rediffuse ensuite vers l'extérieur pour réchauffer la pièce.

Il dispose en outre d'un échangeur d'eau chaude haute performance qui intègre le poêle au circuit hydraulique d'une installation de chauffage central préexistante.



À noter :

Pour l'installation hydraulique, des éléments de montage supplémentaires sont à prévoir.

2. Généralités et mises en garde

Cet appareil a été conçu pour la combustion de bois. Il est formellement interdit de l'utiliser comme incinérateur ou d'y brûler des combustibles liquides, du charbon ou des dérivés du charbon.

Il appartient à l'installateur ainsi qu'à l'utilisateur, s'il devait installer son appareil lui-même, de respecter toutes les réglementations locales et nationales ainsi que les normes européennes lors de l'installation et l'utilisation de l'appareil. L'appareil doit être installé conformément aux spécifications des normes en vigueur. Le recours à un professionnel qualifié est recommandé.

Les instructions contenues dans ce manuel d'utilisation sont à respecter, ce manuel est à conserver durant toute l'exploitation de l'appareil.

Avant toute intervention sur les dispositifs de connexion électrique (s'il y a lieu), veuillez à mettre hors tension tous les circuits d'alimentation.

Le poêle est chaud pendant son fonctionnement, tout particulièrement sa surface vitrée, mais aussi les côtés et les tuyaux. Les températures restent élevées longtemps, même après extinction des flammes.

Veuillez donc éviter tout contact avec les surfaces de l'appareil et ne laissez jamais les enfants en bas-âge sans surveillance à proximité du poêle.

Mises en garde:

Éloignez en périphérie de l'appareil toute matière pouvant être altérée ou détériorée par la chaleur (mobilier, papier peint, tentures, boiserie...).

Il est interdit d'utiliser tout combustible autre que le bois bûche non traité et les briquettes de lignite. Veuillez également à ne pas dépasser la charge de combustible recommandée.

Toute modification de l'appareil ou de l'installation non prévue par le constructeur est interdite, dégagerait toute responsabilité du revendeur et du constructeur et annulerait la garantie.

Veuillez utiliser exclusivement les pièces de rechange recommandées par le constructeur.

Le non-respect de ces recommandations implique l'entière responsabilité de celui qui effectue la manipulation interdite.

Toute installation d'un tel appareil dans un lieu public est soumise au règlement sanitaire départemental, lequel règlement est déposé en préfecture.

Le constructeur se réserve le droit de modifier présentation, dimensions et côtes de ses modèles ainsi que la conception de leur montage à tout moment et sans préavis.

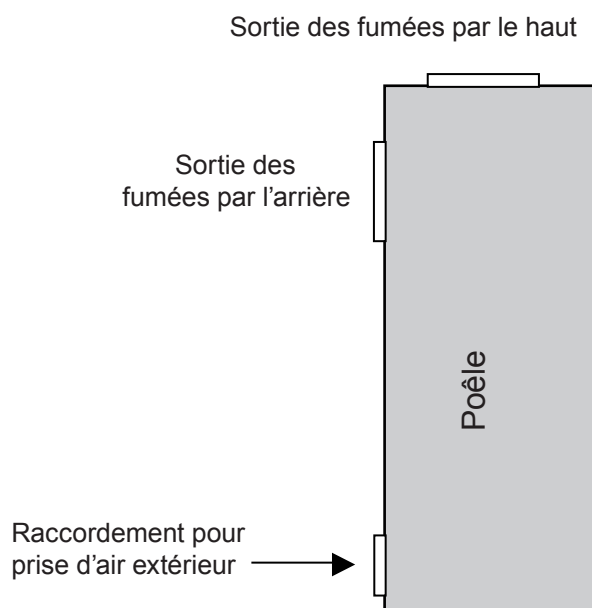
La responsabilité du constructeur est limitée à la fourniture de l'appareil et ne saurait être engagée en cas de non-respect des prescriptions contenues dans ce manuel.

Les schémas, croquis, photos et textes du présent document sont la propriété exclusive du fabricant et ne peuvent être reproduits sans son autorisation écrite.

2.1 Prise d'air extérieur

Si besoin est, il est possible de connecter le poêle à une prise d'air extérieur (fig. 1)

Fig. 1



Dans le cas de pièces à vivre particulièrement étanches, il est possible de raccorder le poêle à une prise d'air extérieur.

En cas de connexion directe à l'air extérieur, veillez bien à ce que les conduits soient parfaitement étanches avec une entrée d'air face aux vents dominants.

L'apport d'air de combustion ne peut se faire que par un tuyau lisse de 100 mm de diamètre, en acier ou plastique. La longueur maximale du tuyau ne doit pas dépasser 6 m, ne doit pas comporter de réductions et ne doit pas avoir plus de 3 coudes à 90° !

Pour un conduit débouchant dans un vide sanitaire, la section de la grille d'aération du vide sanitaire en cm² doit être égale à au moins 5 fois la surface au sol du vide sanitaire en m².

Si le raccordement à l'air extérieur est impossible, il faudra installer une prise d'air frais extérieur supplémentaire positionnée face aux vents dominants. Cette prise est d'autant plus nécessaire en cas de logement fortement isolé et /ou équipé d'une VMC (ventilation mécanique contrôlée).

Cette arrivée d'air, obturable* lors du non-fonctionnement de l'appareil, doit avoir une section libre d'ouverture de 1,2 dm².

Elle ne doit pas être réduite ou obturée par inadvertance quand le poêle est en fonctionnement.

* sauf si le logement ne dispose pas de ventilation par balayage (arrêté mars 1982): dans ce cas, l'arrivée d'air doit être non-obturable!

Attention! Une hotte de cuisine à fort débit peut perturber la combustion d'un appareil à bois.

Il est en tout cas impératif d'assurer une consommation d'air de combustion d'environ 30 m³ /h pour une dépression de 4 Pa.

2.2 Type de poêle

Ce poêle est équipé d'une porte de foyer à fermeture automatique munie de ressorts, et est conçu exclusivement pour une **utilisation à porte fermée**.

La porte doit pouvoir se refermer d'elle-même après rechargement du poêle, de façon à ce que le tirage (dépression) du conduit de fumées ne soit pas perturbé, ce qui entraînerait des dangers et dysfonctionnements.

Le type et l'état du conduit de fumées utilisé joue un rôle essentiel pour le bon fonctionnement de votre poêle.

Veillez donc demander l'avis d'un professionnel qualifié qui vous dira si le conduit de fumée est apte à être utilisé.

Cet appareil est conforme à la norme EN 13240.

3. Raccordement au conduit de fumées et installation du poêle

Se référer au DTU 24.1

Pour un conduit déjà existant: veillez à ce qu'il soit totalement propre, si non, faites-le ramoner par action mécanique avec un hérissin.

Faites également vérifier sa classification et contrôler son bon état (stabilité, étanchéité, compatibilité des matériaux, section) par un professionnel qualifié.

Si le conduit, de par son état, n'est pas utilisable, il appartiendra à un spécialiste de le remettre en état conformément aux réglementations en vigueur.

3.1 Tuyaux de raccordement

Le raccordement de votre poêle peut se faire soit par le haut soit par l'arrière.

Le raccordement au conduit doit se faire dans la pièce où se trouve l'appareil.

Utilisez des tuyaux en tôle émaillée ou en acier inoxydable, sans réduction sur leur parcours (voir notre gamme d'accessoires, disponible chez votre revendeur).

Prévoyez un accès pour le ramonage et le nettoyage du conduit de raccordement.

Veillez à ce que le tuyau ne dépasse pas à l'intérieur du conduit; les emmanchements doivent être démontables et étanches.

La distance minimale entre le tuyau de raccordement et le mur d'adossement doit être égale à au moins 3 fois le diamètre du tuyau.

Évitez une trop longue portion horizontale; si vous ne pouvez faire autrement, donnez-lui une inclinaison ascendante de 5 cm par mètre.

Le raccordement de certains poêles peut se faire, au choix, soit par le haut soit par l'arrière: dans ce cas, veillez toujours à positionner hermétiquement le cache obturateur prévu à cet usage sur la sortie non-utilisée.



Attention !

Un tirage trop faible, mais aussi trop fort de la cheminée peut entraîner des dysfonctionnements !

Si la différence de dépression (tirage) par rapport aux valeurs indiquées dans le § 4 (Caractéristiques techniques) est supérieure à 25 %, il vous faudra faire modifier votre cheminée en conséquence !



À noter :

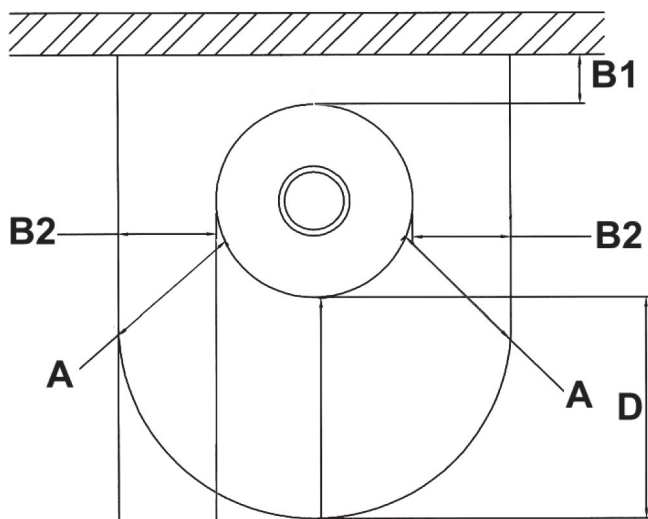
Les accessoires nécessaires pour le raccordement au conduit de fumées ne sont pas compris dans la livraison.

3.2 Installation du poêle

Pour l'installation du poêle, il est indispensable de strictement respecter **les règles et consignes de sécurité locales en vigueur**.

Veillez également respecter les distances minimales indiquées sur la fig.2.

Fig. 2



Distances minimales à respecter:

A:	80 cm dans la zone de rayonnement de la vitre
B1:	20 cm distance mur arrière
B2:	20 cm distance mur latéral
C:	30 cm protection sol sur les côtés de la porte
D:	50 cm protection sol devant la porte

Les distances minimales arrières (B1) et latérales (B2) sont également mentionnées sur la plaque signalétique de l'appareil.



Attention !

Pour votre sécurité veuillez strictement respecter les distances minimales de sécurité par rapport aux murs, parois, meubles et autres objets inflammables à proximité du poêle ainsi que les mesures de protection du sol !



Recommandation :

Assurez-vous d'avoir retiré de la chambre de combustion et du cendrier tous les documents et accessoires fournis. Décoller soigneusement tous les autocollants de la vitre sans y laisser de trace.



Attention!

Avant l'installation, il est important de vérifier l'aptitude du sol à supporter le poids de l'appareil.

Veillez utiliser, si nécessaire, une plaque de répartition des charges.

4. Caractéristiques techniques

Modèle:	ISLAND AQUA II
Puissance nominale	
Bois / Briquettes de lignite:	10,0 / 10,0 kW
Puissance H ₂ O	
Bois / Briquettes de lignite:	6,0 / 6,0 kW
Classe énergétique:	A+
Indice d'efficacité énergétique EEI:	110
Hauteur:	1134 mm
supérieure incl.:	1166 mm
Largeur:	605 mm
Profondeur:	557 mm
Température de départ maxi:	95°C
Pression maxi:	3,0 bar
Foyer H / L / P:	350 / 350 / 330 mm
Ouverture foyer H / L:	345 / 395 mm
Poids acier / pierre:	129 / 180 kg
Apte à un fonctionnement en continu:	oui
Testé et reconnu conforme à la norme:	EN 13240
Prise d'air extérieur:	oui
Adaptateur prise d'air extérieur Ø 100 mm en option:	oui
Émissions et rendement énergétique (13% O ₂ ; Bois / briquettes lignite):	
Rendement énergétique (bois / briquettes lignite):	
	≥ 80 / ≥ 80 %
CO:	≤ 0,1 % / ≤ 0,1 % ≤ 1250 / ≤ 1250 mg/m ³
NOx:	≤ 200 / ≤ 200 mg/m ³
CnHm:	≤ 120 / ≤ 120 mg/m ³
Particules fines:	≤ 40 / ≤ 40 mg/m ³
Débit massique des fumées:	8,8 g/s
Dépression à allure nominale:	12,0 Pa
Température moyenne des fumées à la buse:	270°C
Ø buse:	150 mm

Combustible:	bois de chauffage
Taille des bûches:	33 cm maxi
Charge nominale horaire:	2,82 kg/h
Combustibles autorisés:	- Bûches de bois; taux d'humidité résiduelle <25% (combustible à privilégier) - Briquettes de bois taux d'humidité résiduelle <12% - Briquettes de lignite
Combustibles interdits:	tout autre combustible, dont charbon ou dérivés
Ø conduit de fumées:	150 mm
Raccordement par le haut (sol - haut de buse):	1115 mm
Raccordement par le haut (bord arrière - axe buse):	167 mm
Raccordement par l'arrière (sol - bas de buse):	893 mm
Distances de sécurité arrière:	200 mm
latérale:	200 mm
zone de rayonnement de la vitre:	800 mm
Habillage foyer:	vermiculite
Grille foyère:	oui
Fermeture porte du foyer:	2 points
Air primaire réglable:	oui
Air secondaire réglable système «vitre-propre»:	oui
Air tertiaire:	oui
Raccordement tuyauterie:	3/4"
Capacité ballon tampon conseillée:	300-500 l
Ø raccordement prise d'air extérieur:	100 mm
Sol- axe buse:	320 mm
Plaquette signalétique à l'arrière de l'appareil.	

5. Utilisation du poêle



5.1 Consignes générales de sécurité

Pour éviter tout danger, veuillez strictement respecter les consignes ci-dessous:

N'utilisez le foyer qu'en fonction des consignes et instructions contenues dans ce manuel. **Veuillez toujours porter des gants de protection !**

Pour l'ouverture et la fermeture de la porte, pour toute manipulation des tirettes de réglages et pour le décentrage, veuillez toujours utiliser les ustensiles de protection fournis avec l'appareil- **Risque de blessures ou de brûlures.**

L'appareil ne doit être utilisé qu'à porte fermée.

N'utilisez que les combustibles recommandés.

Ne brûlez jamais de déchets ménagers tels qu'aérosols, récipients de métal etc. dans le foyer! **Risque d'explosion.**

Ne jamais jeter d'eau pour éteindre le feu!

Veuillez informer les enfants des dangers représentés par les surfaces chaudes.

Ne laissez jamais les enfants sans surveillance à proximité de l'appareil.

Pour l'allumage, n'utilisez **jamais** de substances liquides inflammables (essence, alcool, etc).!

La porte du foyer ne doit être ouverte que pour l'alimentation en combustible. N'utilisez que les combustibles recommandés.

En cas de fonctionnement à l'air ambiant, veuillez vous assurer que la pièce est suffisamment alimentée en air de combustion, surtout si d'autres systèmes de circulation ou d'aspiration d'air (hotte aspirante, VMC, etc.) sont installés dans la même pièce.

L'usage de l'appareil est strictement réservé aux adultes. Ne laissez pas les enfants seuls à proximité de l'appareil.

Ne laissez pas l'appareil allumé trop longtemps sans surveillance.

Ne fermez jamais complètement les arrivées d'air tant que le poêle est en fonctionnement à cause des risques de déflagration dus à l'inflammation de gaz combustibles imbrûlés.



Pendant la combustion, l'appareil dégage une forte chaleur et les surfaces de la porte, les poignées, la vitre et les conduits de fumées sont brûlants. Veuillez toujours porter un gant de protection pour toute manipulation de ces parties de l'appareil. RISQUE DE BRÛLURES !

5.2 Clapet d'allumage

Sur la droite du poêle se trouve la manette d'un clapet qu'il est recommandé d'ouvrir pendant l'allumage et à chaque rechargement du poêle (pour ouvrir, tirer la manette vers l'avant de l'appareil).



Pour obtenir rapidement une température optimale dans la chambre de combustion, il faut ouvrir le clapet, ce qui permet aux fumées de contourner l'échangeur plus librement. Il en résulte un tirage plus puissant et par conséquent un fort apport d'oxygène dans la chambre de combustion. Le poêle atteindra son rendement optimal quand on aura refermé le clapet après quelques minutes.

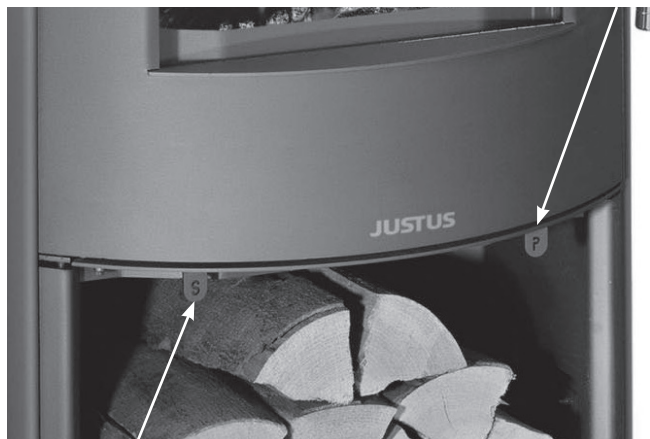
L'ouverture du clapet permet en outre d'éviter des émanations de fumées par la porte du poêle en cas de tirage trop faible.

Après la phase d'allumage et après chaque rechargement du poêle, veuillez refermer le clapet (pousser la manette vers l'arrière de l'appareil).

5.3 Réglages d'arrivée d'air

Réglage air primaire

(tirette complètement repoussée = ouvert;
tirette complètement avancée = fermé)



Réglage air secondaire

(tirette complètement repoussée = ouvert;
tirette complètement avancée = fermé)

5.4 Le choix du combustible approprié

Ce poêle a été conçu pour la combustion de bûches de bois non traités, de briquettes de bois et de briquettes de lignite.

Le bois frais doit être fendu en bûches et séché sous abri sec et bien ventilé pendant au moins 18 à 24 mois.

Son taux d'humidité résiduel doit être inférieur à 20 %.

Les bois les mieux appropriés sont les feuillus durs (bouleau, charme, hêtre). Ces bois ont une valeur énergétique particulièrement élevée et brûlent de façon propre à condition d'être bien secs.

Les feuillus tendres (tilleul, saule, peuplier) sont à éviter et les résineux (pin, sapin...) en usage permanent sont à proscrire.

Évitez les flambées trop vives qui provoquent des surchauffes brutales.

Il est interdit de brûler les substances suivantes :

- bois humides ou traités (bois de récupération traités tels que planches, traverses de chemin de fer, etc...)
- débris de bois ou copeaux
- papier ou cartonnages (sauf pour l'allumage)

- écorces ou déchets d'aggloméré
- matières plastiques et déchets ménagers

5.5 Premier feu

Il convient après l'installation de procéder à un premier feu intense d'au moins une heure sans ouvrir la porte durant cette combustion. Ce premier feu permettra à la peinture de se consolider sur l'appareil. À la combustion, la peinture haute température va se ramollir pour parfaire son application: il est donc fortement déconseillé de toucher ou de frôler le poêle durant cette phase, sous peine d'endommager la peinture. La peinture durcira de manière définitive et permanente durant le refroidissement du poêle.


Pendant cette première chauffe, le poêle dégagera des odeurs et des fumées, phénomène normal dû à la cuisson de la peinture et à l'évaporation des graisses de montage. Veillez donc à bien ventiler la pièce.

5.6 Mise en service

- Ouvrez à fond les arrivées d'air primaire et secondaire (tirettes repoussées). Veuillez vous assurer, s'il y a lieu, que la clé de tirage installée sur le conduit de raccordement est également complètement ouverte.
- Ouvrez le clapet d'allumage.
- Posez 2 ou 3 cubes d'allumage sur le milieu de la grille du foyer, et déposez dessus des brindilles et du petit bois. Allumez les cubes.
- Après 5 à 10 minutes, une fois le feu bien lancé, ouvrez la porte avec précaution, déposez 2 à 3 bûches dans le foyer.
- Quand le feu a bien pris et que le poêle a atteint sa température de service, refermez progressivement l'arrivée d'air primaire en veillant à ce que les flammes restent vives. Si le tirage est optimal et le bois de bonne qualité, on pourra refermer complètement l'arrivée d'air primaire.
- Refermez le clapet d'allumage.
- Ne rechargez le poêle qu'une fois le bois consommé ; pour cela, veuillez ouvrir la porte avec précaution.

- Il est recommandé de laisser l'arrivée d'air secondaire ouverte au maximum pour que la vitre soit bien « balayée » et ne noircisse pas (système vitre-propre).

- Il est préférable de régler la chaleur de la pièce au moyen de la quantité de combustible. Une arrivée d'air insuffisante pollue l'environnement inutilement et provoque des dépôts de suie dans le foyer, sur la vitre et dans les conduits.



Important :
En baissant le régime de votre poêle (fonctionnement au ralenti), vous augmentez la formation d'émissions polluantes! Vous provoquez en outre une baisse de rendement de l'échangeur. De plus, la vitre aura tendance à noircir.

5.7 Utilisation de briquettes de lignite

L'utilisation de briquettes de lignite est possible soit comme complément au bois, soit comme combustible principal, à allure nominale ou à allure réduite.

- Veuillez tout d'abord à la formation d'un lit de braises suffisant en utilisant du bois pour l'allumage.

- Placez ensuite 2 à 3 briquettes sur la grille, la troisième briquette pouvant être superposée sur les deux premières. Laissez de l'espace entre les briquettes.

5.8 Chauffage en mi- saison

Le tirage de la cheminée est pour ainsi dire le « moteur » de votre poêle et résulte de la différence entre la température extérieure et la température ambiante de la pièce.

L'air chaud du foyer, plus léger que l'air froid, s'élève, ce qui provoque une dépression ou tirage naturel à l'intérieur du conduit.

À la mi- saison, des températures extérieures de 16°C ou plus peuvent perturber le tirage de votre cheminée.

Dans ce cas, veuillez utiliser des quantités de combustible moindres et augmenter l'arrivée d'air primaire.



Recommandation :

À l'allumage, nous vous conseillons d'alimenter avec modération le foyer du poêle encore froid et de veiller à ce que le feu ne s'emballe pas trop vite, de façon à ce que les différents matériaux puissent s'adapter progressivement à la chaleur. On évitera ainsi les risques de fissures des pierres réfractaires, des problèmes de peinture et de déformation des matériaux.



Recommandation :

Les éventuelles odeurs dues au séchage de la peinture au cours de la première utilisation du poêle disparaîtront rapidement. Au début, veuillez ouvrir les fenêtres pour bien ventiler la pièce.

5.9 Quantités maximales de combustible et réglage de l'air à puissance nominale

Bois:

Quantité:	2 bûches (environ 2,5 kg)
Air primaire	ouvert de 10 mm
Air secondaire	ouvert

Briquettes de lignite:

Quantité:	5 briquettes (environ 2,9 kg)
Air primaire:	ouvert
Air secondaire:	fermé



Attention: Veuillez actionner la manette de décendrage avant chaque rechargement du poêle.



Conseil important en cas d'utilisation à allure faible:

Évitez de réduire l'allure du poêle en manipulant les tirettes d'arrivée d'air quand il est alimenté au maximum.

Pour diminuer l'allure, il est préférable de réduire la quantité de combustible tout en veillant à conserver une flamme vive.

Maintenez en permanence la tirette d'air secondaire ouverte au maximum, car l'air secondaire permet également le balayage de la vitre (système «vitre-propre»).

5.10 Décendrage

Veillez à vider régulièrement le cendrier. Un trop-plein de cendres entrave l'arrivée d'air sous la grille et perturbe la combustion. De plus, une grille obstruée risque de se déformer par surchauffe.

Veillez vous assurer qu'il ne reste pas de braises dans la cendre. Même si la cendre est froide, elle peut encore contenir des restes de braises qui pourraient mettre le feu à la poubelle utilisée. Utilisez de préférence un récipient métallique pouvant le cas échéant recevoir des cendres encore chaudes.

N'oubliez pas de remettre le cendrier à sa place après le décendrage.

5.11 Nettoyage et entretien



Attention !
Le poêle ne peut être nettoyé que quand il est complètement refroidi !

- Entretien des surfaces

Pour nettoyer les surfaces, n'utilisez jamais de produits abrasifs, de chiffons microfibre ou de produits liquides sur les surfaces peintes. Utilisez exclusivement un chiffon doux bien sec.

- Nettoyage de la vitre

Le balayage de vitre (système «vitre-propre») fonctionne au mieux en puissance nominale. En cas de fonctionnement au ralenti, le balayage est moins efficace et la vitre peut s'encrasser par endroit. Pour le nettoyage, attendez que l'appareil soit froid et utilisez un chiffon humide trempé dans de la cendre de bois. En cas d'utilisation de produits du commerce pour vitre de poêles, veillez à ne pas laisser couler ce produit sur les joints et à ne pas vaporiser de produit liquide sur les surfaces peintes!

- Entretien annuel

En début de saison de chauffe, procédez à un nettoyage complet du poêle et débarrassez les conduits, la chambre de combustion et les circuits de fumées de tout dépôt de suie et de cendres. Pour cela veuillez utiliser un aspirateur ménager ou à cendres. Vérifiez également le bon fonctionnement des parties mobiles de l'appareil.

Remarque: une brique fissurée n'affecte pas le bon fonctionnement du poêle.

Remarque: une brique fissurée n'affecte pas le cuits de fumées de tout dépôt de suie et de cendres. Pour cela veuillez utiliser un aspirateur ménager ou à cendres. Vérifiez également le bon fonctionnement des parties mobiles de l'appareil.

Remarque: une brique fissurée n'affecte pas le bon fonctionnement du poêle.



Recommandation :
N'utilisez jamais de détergents agressifs pour nettoyer la surface du poêle. Utilisez plutôt un chiffon doux.



Recommandation :
La peinture du poêle n'atteint sa dureté définitive qu'après plusieurs flambées soutenues à puissance nominale. Ce n'est qu'après cela que vous pourrez nettoyer la surface du poêle sans risque d'endommager la peinture.

5.12 Ramonage obligatoire

Conformément à la législation, il est obligatoire de procéder à deux ramonages par an, l'un pendant la période de chauffe, l'autre avant la mise en route en automne (ramonage mécanique à l'aide d'un hérissin).

Pensez à conserver le certificat de ramonage délivré par le professionnel chargé de l'opération ainsi que les factures.

5.13 Feu de cheminée

L'utilisation d'un combustible inadéquat ou trop humide entraîne des dépôts de suie dans la cheminée, ce qui peut entraîner un feu de cheminée !

Si ces dépôts de suie, dus à une combustion incomplète, prennent feu, il en résulte un feu de cheminée !



En cas de feu de cheminée !
Dans ce cas, fermez immédiatement toutes les arrivées d'air du poêle et avertissez les pompiers.

Un professionnel qualifié devra s'assurer par la suite que l'ensemble des installations d'évacuation est bien resté intact (pas de fissures ni de fuites).

6. Raccordement hydraulique



Attention !

Le raccordement de l'échangeur de chaleur au système de chauffage ne doit être effectué que par un professionnel qualifié et agréé.

En outre il est impératif de respecter toutes les consignes, réglementations et normes locales en vigueur !

Ce poêle est équipé d'un échangeur d'eau et est agréé en tant que système de chauffage à eau chaude avec température de départ pouvant aller jusqu'à 95°C.

Il peut être raccordé à une installation de type ouvert ou fermé et doit respecter la norme EN 12828 (DIN 4751).

Au dos de l'appareil sont préinstallés : conduites de départ et de retour dirigées vers le bas, échangeur de chaleur avec soupape de sécurité thermique intégrée, doigt de gant pour sonde de température ainsi qu'un robinet de remplissage et de vidange.

L'habillage arrière de l'appareil est amovible pour permettre l'installation et la maintenance.

Tous les raccordements sont clairement étiquetés pour faciliter l'installation.

Il est impératif de contrôler au moins une fois par an le bon fonctionnement de la soupape de sécurité thermique (TAS).

Si souhaité, les conduites de raccordement peuvent rester cachées derrière l'élément arrière de l'appareil et être installées verticalement vers le bas.

La soupape de sécurité obligatoire de 2,5 bar est à installer **dans la conduite de départ.**

Le trajet entre le poêle et la soupape doit être impérativement non-verrouillable!

Dans le cas d'un habitat basse consommation (BBC) , il est possible, si besoin est, d'acquérir en option un adaptateur pour un raccordement du poêle à une prise d'air extérieur.





Attention !
Selon la norme EN 12828, les chaudières à combustibles solides doivent être équipées d'un échangeur de chaleur de sécurité muni d'une soupape de sécurité thermique. Température de déclenchement : 95°C. L'échangeur de chaleur ne doit être en aucun cas utilisé pour la production d'eau chaude.



Recommandation :
 Veuillez vous assurer du bon fonctionnement de la soupape de sécurité thermique avant la mise en service de l'installation.

6.1 Raccordement des conduites départ et retour

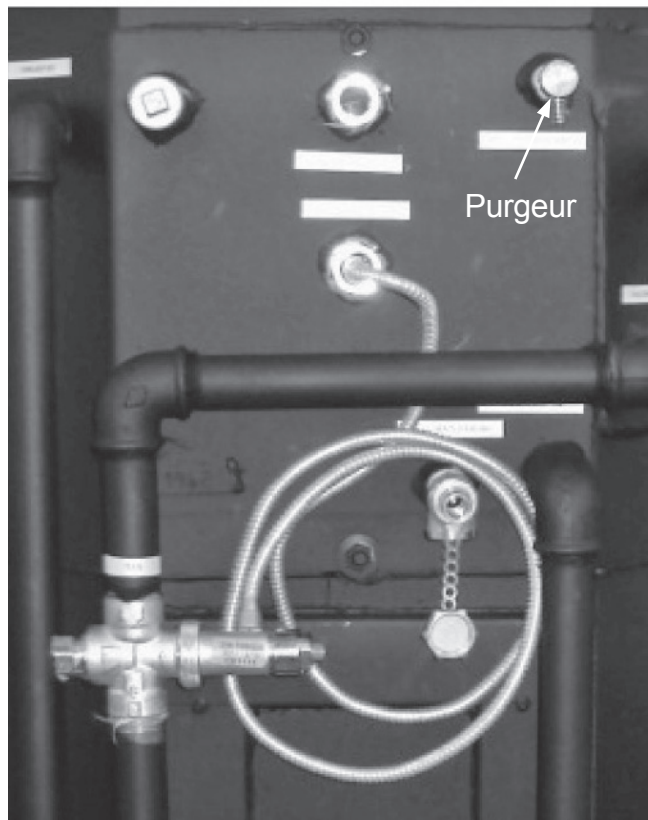
Veillez connecter départ et retour selon le schéma d'installation prévu.

Le dimensionnement des conduites se fera en fonction des calculs de l'installation.

Tous les raccords sont dûment étiquetés et sont de plus clairement figurés dans la rubrique «Dimensions» à la fin de ce manuel.

6.2 Purge de l'installation

Une fois l'installation terminée, il faudra procéder à une purge d'air complète du système après remplissage. À cause du gros volume d'eau, cette opération doit se faire par étapes. L'eau introduite dans le circuit contient une grande quantité de bulles d'air, qui n'atteignent que petit à petit le haut de l'échangeur. C'est pourquoi il est nécessaire de réaliser cette purge en 3 ou 4 étapes. Ce n'est qu'après avoir complètement purgé l'installation que vous pourrez monter définitivement l'habillage arrière du poêle.



6.3 Conseils d'installation

Tout poêle Hydro avec échangeur d'eau chaude doit être équipé d'une **vanne mélangeuse thermostatique** pour le protéger contre des retours trop froids et éviter le point de rosée (formation de condensation) dans le foyer. **Sont évités ainsi les phénomènes de corrosion et d'encrassement qui nuiraient au rendement du poêle.**

Nous vous conseillons l'installation de notre kit **AQUAload**, qui comprend non seulement une pompe de circulation mais aussi une vanne mélangeuse thermostatique pré réglée. La température est pré réglée à 55°C. (Voir également le schéma de raccordements page suivante).

Vous trouverez les instructions d'installation et les informations pour le raccordement dans la notice d'utilisation **AQUAload** !

AQUAload
avec...



...et sans habillage!

Pour piloter la pompe de circulation et pour un parfait équilibrage des températures entre ballon tampon et échangeur du poêle, nous vous recommandons l'installation de notre **régulateur de température AQUAControl III** pour mesure de température différentielle.

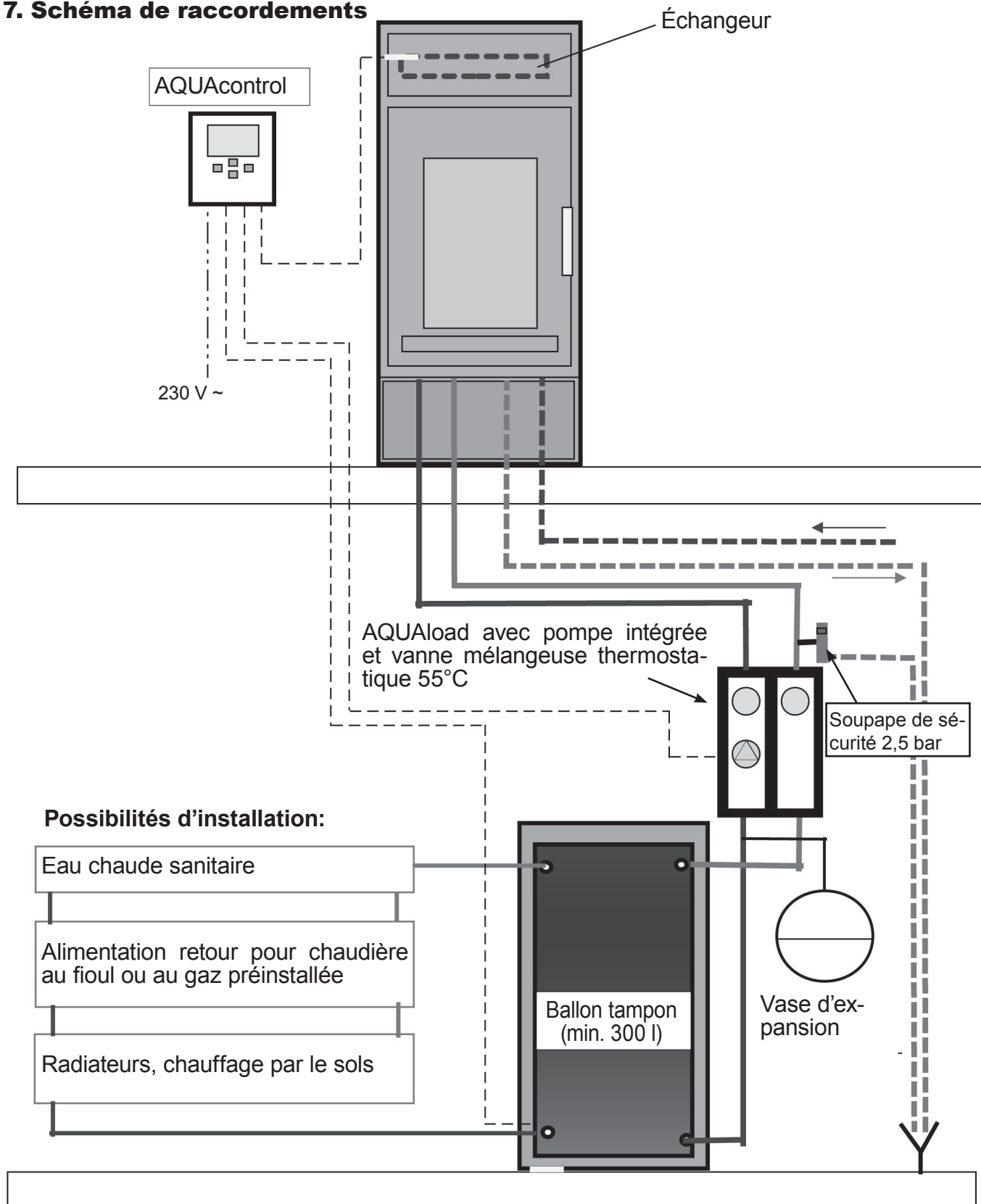
AQUAcontrol III déclenche la pompe de circulation une fois la température de consigne programmable atteinte (température conseillée: 60°C) et compare grâce à une deuxième sonde la température dans le ballon tampon avec celle de l'échangeur (voir schéma de raccordements page suivante).

Vous trouverez les instructions d'installation et les informations pour le raccordement dans la notice d'utilisation **AQUAcontrol III** !



Contrôleur différentiel de température **AQUAcontrol III**.

7. Schéma de raccords



8. Plan de maintenance

Nous vous recommandons de procéder à la révision et au contrôle de votre appareil de chauffage au moins une fois par an.

Il faudra impérativement contrôler au moins les points suivants :

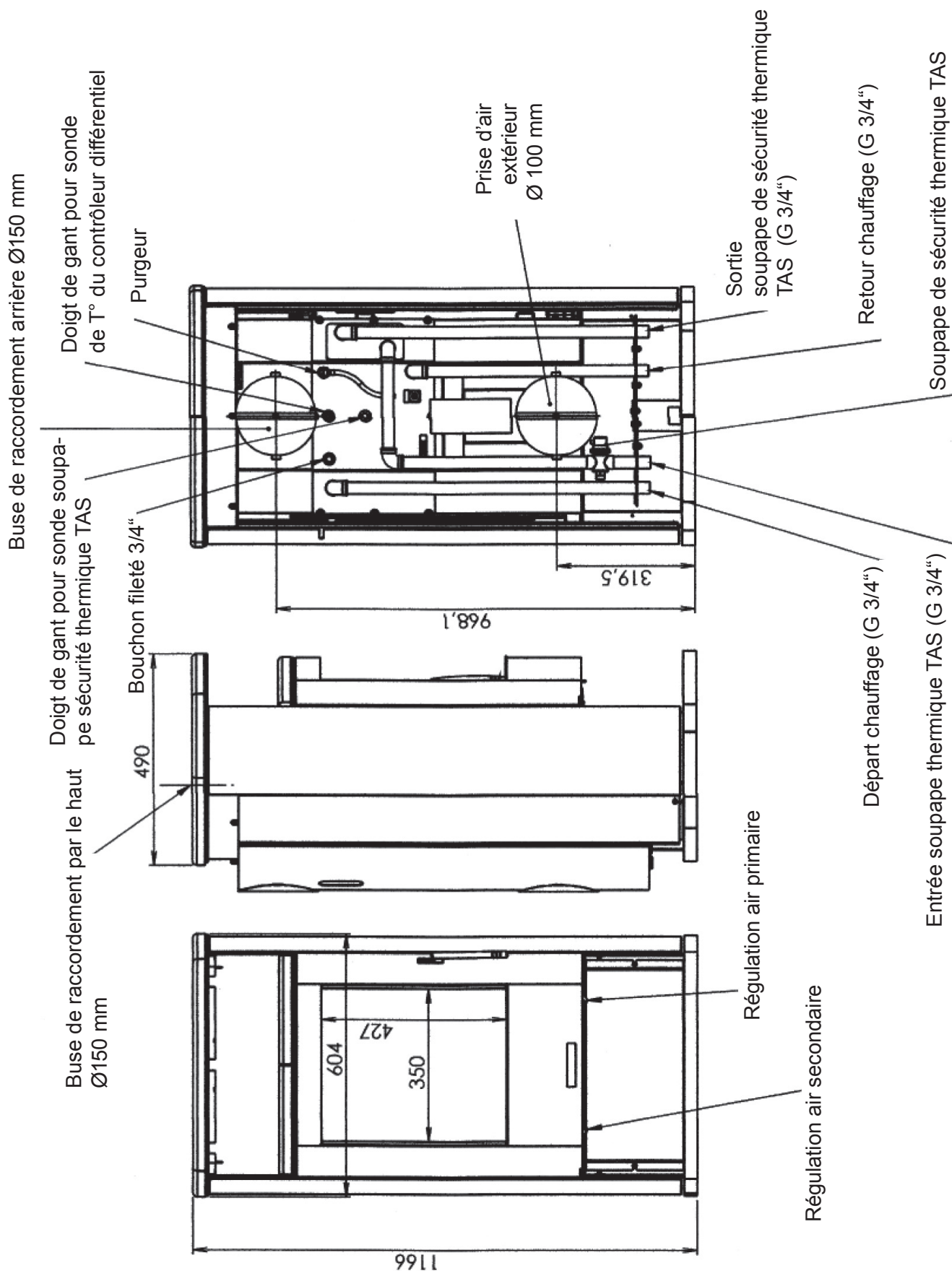
1. Contrôler que les parcours de fumées sont intacts et non-obstrués.
2. Contrôler l'étanchéité des joints au niveau de la porte.
3. Contrôler le bon fonctionnement des dispositifs de réglages.
4. Contrôler les deux systèmes de sécurité : soupape de sécurité thermique TAS et soupape de surpression.
5. Contrôler le bon état du vase d'expansion.
6. Contrôler l'étanchéité de toute la tuyauterie et de tous les raccords.



Recommandation :

Nous vous conseillons de conclure un **contrat de maintenance** avec une entreprise spécialisée.

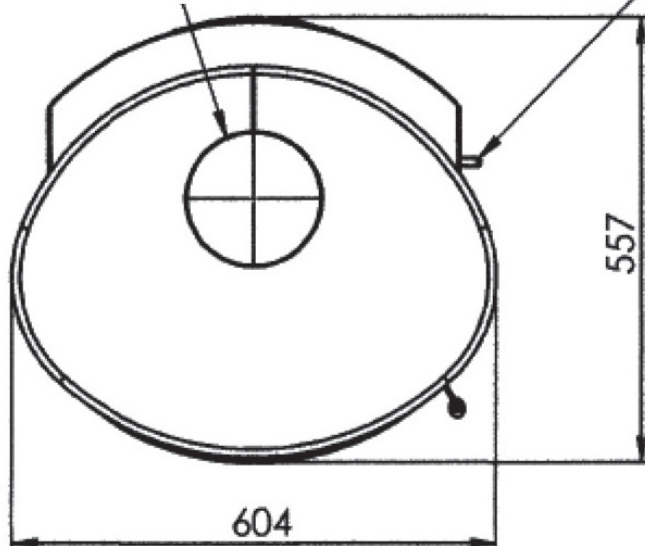
Dimensions et raccords



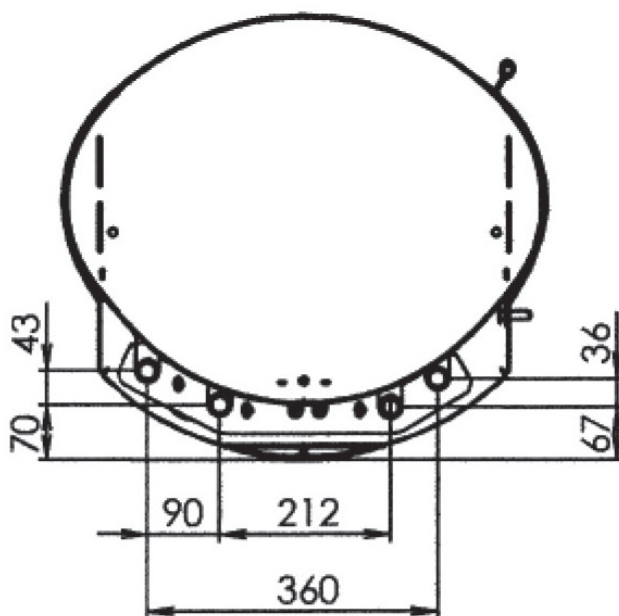
Vue d'en haut:

Buse de raccordement par le haut
Ø150 mm

Clapet d'allumage



Vue d'en bas:



GARANTIE CONTRACTUELLE JUSTUS POELES BOIS / POELES CHEMINEES/ FOYERS

Nous garantissons nos appareils contre tout vice de fabrication dans les limites des dispositions ci-après:

- la garantie est limitée à l'échange ou à la réparation en nos usines des pièces reconnues défectueuses par nos services, après examen et contrôle en nos usines, à l'exclusion de toute autre indemnité.
- les pièces incriminées sont à retourner à votre revendeur avec copie de la facture d'achat et d'installation de l'appareil. Les frais de démontage et de remontage, les frais de main-d'œuvre ainsi que les éventuels dommages occasionnés par le transport ne peuvent en aucun cas être imputés au fabricant.

La durée de garantie est de

- 2 ans pour les poêles bois, poêles cheminée, foyers, de chauffage par convection
- 2 ans pour les poêles bois, foyers, de chauffage de type hydro.

La garantie court à partir de la date de livraison de l'appareil par l'installateur, et ne peut s'appliquer que si votre appareil a été installé dans le respect des normes, des règles de l'art et conformément aux règles techniques rappelées dans la notice jointe à l'appareil.

JUSTUS décline toute responsabilité en cas de dommages directs ou indirects causés par l'utilisation de pièces de rechange qui ne sont pas d'origine. La garantie ne s'applique que dans la mesure où les recommandations et règles de fonctionnement de la notice de l'appareil sont strictement suivies.

Sont exclus de la garantie

- les joints
- les garnitures réfractaires du corps de chauffe
- les déflecteurs et grilles foyères
- les habillages décoratifs pierres, marbres ou granit qui peuvent présenter des nuances de couleur ou de texture, des inclusions ou des veinages inhérents à ces matériaux naturels et qui de ce fait ne peuvent pas être considérés comme des défauts
- les habillages décoratifs en céramique qui peuvent présenter des variations de couleur et des craque-

lures appelées «faiénçage », caractéristiques naturelles et inhérentes au matériau et à l'utilisation.

- les vitres des poêles. Elles sont en vitrocéramique, résistantes à des températures de l'ordre de 800°C, températures jamais atteintes en usage courant dans le corps de chauffe. Les accidents mécaniques du verre ne pourraient résulter que d'un choc, d'une mauvaise utilisation ou d'une mauvaise installation et sont de ce fait exclus de la garantie
- tout défaut qui serait consécutif à un excès de tirage du conduit de fumée et / ou au non-respect des prescriptions de la notice.

Généralités

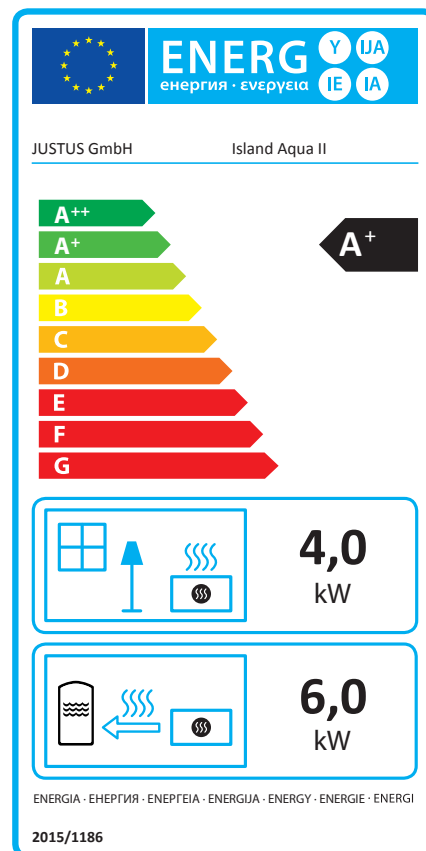
- Les interventions du revendeur et le remplacement éventuel de pièces au titre de la garantie ne sauraient prolonger la durée de la garantie. Les nouvelles pièces ne seront couvertes que par la durée de garantie initiale restante.
- La société décline toute responsabilité pour les dommages matériels et corporels causés directement ou indirectement aux personnes, animaux ou choses suite à la non-observation des prescriptions de la notice d'installation et d'utilisation jointe à l'appareil.
- Sont exclus de la garantie toutes les conséquences d'événements non-imputables au produit, tel que décharge électrique suite à orage ou défaut électrique, inondation, incendie, secousses sismiques, événements climatiques etc.

Les dispositions de la garantie ne sont pas exclusives du bénéfice au profit de l'acheteur de la garantie légale pour défauts et vices cachés qui s'appliquent dans les conditions des articles 1641 et suivants du code civil et des dispositions relatives à la garantie de conformité visées aux articles 211-4, 211-5 et 211-12 du code de la consommation.

Energielabel und Produktdatenblatt nach EU-Verordnung /

Label énergétique et fiche produit selon les normes EU

Island Aqua II



Produktdatenblatt gemäß (EU) 2015/1186 Anhang IV

Product data sheet in accordance to (EU) 2015/1186 IV

Label énergétique et fiche produit selon les normes (EU) 2015/1186 Annexe IV

JUSTUS GmbH	
Warenzeichen/ Trademark/ Marque	Island Aqua II
Modell/ Model/ Modèle	7624
Energieeffizienzklasse/ Energy efficiency class/ Classe énergétique	A+
Direkte Wärmeleistung/ Direct heat output/ Puissance thermique directe	4,0 kW
Indirekte Wärmeleistung/ Indirect heat output/ Puissance thermique indirecte	6,0 kW
Energieeffizienzindex (EEI)/ Energy efficiency index/ Indice d'efficacité énergétique	110
Brennstoff-Energieeffizienz bei Nennwärmeleistung Energy efficiency at nominal heat output/ Efficacité énergétique du combustible à puissance nominale	≥ 80,0 %
Brennstoff-Energieeffizienz bei Mindestlast Energy efficiency at minimum load/ Efficacité énergétique du combustible à charge minimum	- %

Hinweise zu besonderen Vorkehrungen für Zusammenbau, Installation oder Wartung des Einzelraumheizgerätes.

Specific precautions that shall be taken when assembling, installing or maintaining the local space heater.
Mesures préventives recommandées pour le montage, l'installation ou la maintenance du dispositif de chauffage centralisé.

Das Gerät ist nur für die Wohnraumbeheizung zugelassen.
The appliance is approved for domestic heating only/ L'appareil ne peut être utilisé que dans un foyer d'habitation.

Diese Feuerstätte darf nicht verändert werden!
The appliance must not be modified!/ L'appareil ne doit en aucun cas subir de modifications!

Das Gerät muss auf einer nicht brennbaren Unterlage und unter Einhaltung der vorgeschriebenen Sicherheitsabstände aufgestellt werden.
The appliance must be placed on a non-flammable base and in compliance with the prescribed safety distances.
L'appareil doit être installé sur une plaque de protection ininflammable. Veuillez également respecter les distances de sécurité en vigueur.

Das Gerät ist regelmäßig zu reinigen.
The appliance has to be cleaned regularly. / Veuillez nettoyer l'appareil régulièrement.

Geräte mit Wassertechnik dürfen nur in Betrieb genommen werden, wenn alle Sicherheitseinrichtungen betriebsbereit und funktionsfähig sind!
Appliances fitted with a boiler may only be put into operation if all safety devices are ready for operation and functional!
Les appareils pourvus d'une technologie hydro ne peuvent être utilisés que si tous les dispositifs de sécurité sont prêts à l'emploi et en état de marche!

Leistungserklärung / Performances déclarées

LEISTUNGSERKLÄRUNG DECLARATION OF PERFORMANCE DECLARATION DE PERFORMANCES

Gemäß Anhang III der Verordnung (EU) Nr. 305/2011
(Bauproduktenverordnung)
According to Regulation (EU) No. 305/2011
En accord avec le règlement des produits de construction (EU) N° 305/2011

Für das Produkt: **Island Aqua II**
For the product: Island Aqua II
Pour le produit: Island Aqua II

Nr. 762402

1. Eindeutiger Kenncode des Produkttyps:
Unique identification code of the product-type:
Code identification du produit:

Island Aqua II
Island Aqua II
Island Aqua II

2. Typen-, Chargen- oder Seriennummer oder ein anderes Kennzeichen zur Identifikation des Bauprodukts gemäß Artikel 11, Absatz 4:
Type, batch or serial number or any other identifier to identify the Construction product pursuant to Article 11, paragraph 4:
Identification du produit de construction conformément à l'article 11.4 di règlement N°305/201:

7624 A02

3. Vom Hersteller vorgesehener Verwendungszweck oder vorgesehene Verwendungszweck des Bauprodukts gemäß der anwendbaren harmonisierten technischen Spezifikation:
From the Manufacturer 's intended use or intended use of the product Construction according to the applicable harmonized technical specification:
Usage prévu du produit de construction, conformément à la spécification technique harmonisée applicable, comme prévu par le fabricant:

Raumheizer für feste Brennstoffe mit Warmwasserbereitung
Room heater by solid fuel with water heating
Poêle à bois domestique à combustion solide avec échangeur eau

4. Name, eingetragener Handelsname oder eingetragene Marke und Kontaktanschrift des Herstellers gemäß Artikel 11, Absatz 5:
Name, registered trade name or registered trade mark and contact address of the Manufacturer in accordance with Article 11, paragraph 5:
Nom, raison sociale ou marque déposée et adresse de contact du fabricant, conformément à l'article 11.5:

JUSTUS GmbH
Werk 14
Oranier Straße 1
35708 Haiger

5. Gegebenenfalls Name u. Kontaktanschrift des Bevollmächtigten, der mit den Aufgaben gemäß Artikel 12, Absatz 2 beauftragt ist:
Name and contact address of the authorized representative responsible for carrying out the tasks referred to in Article 12 (2):
Nom et adresse de contact du mandataire article 12.2:

nicht zutreffend
not applicable
non applicable

6. System oder Systeme zur Bewertung und Überprüfung der Leistungsbeständigkeit des Bauprodukts gemäß Anhang V:
System(s) of assessment and verificati-on of constancy of performance of the construction product:
Système d'évaluation et de vérification de la constance des performances du produit de construction, conformément à l'annexe V du règlement:

System 3
System 3
Système 3

7. Im Falle der Leistungserklärung, die ein Bauprodukt betrifft, das von einer harmonisierten Norm erfasst wird:
In the case of the declaration performance, concerning a construction product covered by a harmonized standard:
Cas de déclaration des performances concernant un produit de construction couvert par une norme harmonisée:

Notifizierte Prüfstelle: 1015/ STROJIRENSKY ZKUSEBNI USTAV; s.p.

Notified laboratory: 1015/ STROJIRENSKY ZKUSEBNI USTAV; s.p.

Organisme notifié: 1015/ STROJIRENSKY ZKUSEBNI USTAV; s.p.

8. Leistungserklärung
Declaration of performance
Performances déclarées

Harmonisierte technische Spezifikationen <i>Harmonized technical specification</i> <i>Norme technique harmonisée</i>	EN 13240:2001/A2:2004/AC:2007		
Wesentliche Merkmale/ <i>Main features/ Caractéristique principale</i>	Leistung/ <i>Performance/ Rendement</i>		
Brandsicherheit/ Fire safety/ Sécurité incendie	Erfüllt/ Pass/ Satisfaisant		
Brandverhalten/ Reaction to fire/ Résistance au feu	A1		
Brandgefahr durch Herausfallen von brennendem Brennstoff <i>Risk of burning fuel falling out</i> <i>Risque d'incendie du à la chute de produit de combustion</i>	Erfüllt <i>Pass</i> <i>Satisfaisant</i>		
Reinigbarkeit/ Cleanability/ Nettoyabilité	Erfüllt/ Pass/ Satisfaisant		
CO-Emission der Verbrennungsprodukte <i>Emission of combustion products</i> <i>Émission de CO des produits de combustion</i>	Scheitholz/ Firewood/ Bois	≤ 0,1 %	≤ 1250 mg/m³
	Braunkohlenbriketts/ <i>Lignite briquettes/ Briquette lignite</i>	≤ 0,1 %	≤ 1250 mg/m³
Abgastemperatur bei Nennwärmeleistung <i>Flue gas temperature at nominal heat output</i> <i>Température des fumées à la puissance nominale</i>	Scheitholz/ Firewood/ Bois		225 °C
	Braunkohlenbriketts/ Lignite briquettes /Briquette lignite		196 °C
Oberflächentemperatur/ <i>Surface temperature/ Température de surface</i>	Erfüllt/ <i>Pass/ Satisfaisant</i>		
Abstand zu brennbaren Materialien <i>Safety distance to combustible material</i> <i>Distances de sécurité pour matériau inflammable</i>	Mindestabstand/ Minimum distances/ Distances minimales		
	Hinten/ Rear/ Arrière		200 mm
	Seite/ Side/ Atérales		200 mm
	Decke/ Ceiling/ Dessus		800 mm
	Front/ Front/ Devant		800 mm
	Boden/ Floor/ Sol		0 mm
Elektrische Sicherheit/ Electrical safety/ Sécurité électrique	Erfüllt/ Pass/ Satisfaisant		
Freisetzung von gefährlichen Stoffen <i>Release of dangerous substance</i> <i>Dégagement de substances dangereuses</i>	NPD		
Max. Wasserbetriebsdruck <i>Max. operation pres-sure of water</i> <i>Pression maximale de l'eau</i>	3,0 bar		
Mechanische Festigkeit (Tragfähigkeit) <i>Mechanical resistance</i> <i>Résistance mécanique</i>	NPD		
Wärmeleistung/ Thermal output/ Puissance de chauffage	Erfüllt/ Pass/ Satisfaisant		
Nennwärmeleistung/ Nominal heat output/ Puissance nominale	Scheitholz/ Firewood/ Bois		10,0 kW
	Braunkohlenbriketts/ Lignite briquettes/ Briquette lignite		10,0 kW
Raumwärmeleistung/ Room heating output/ Puissance interieure	Scheitholz/ Firewood/ Bois		4,0 kW
	Braunkohlenbriketts/ Lignite briquettes/ Briquette lignite		4,0 kW
Wasserwärmeleistung/ Water heating output/ Puissance dans l'eau	Scheitholz/ Firewood/ Bois		6,0 kW
	Braunkohlenbriketts/ Lignite briquettes/ Briquette lignite		6,0 kW
Wirkungsgrad/ Efficiency/ Rendement	Scheitholz/ Firewood/ Bois		≥ 80,0 %
	Braunkohlenbriketts/ Lignite briquettes/ Briquette lignite		≥ 80,0 %
Wirkungsgrad für Österreich <i>Efficiency for Austria</i> <i>Efficacité pour l'Autriche</i>	Scheitholz/ Firewood/ Bois		≥ 80,0 %
	Braunkohlenbriketts/ Lignite briquettes/ Briquette lignite		- %

9. Die Leistung des Produkts gemäß den Nummern 1 und 2 entspricht der erklärten Leistung nach Nummer 8.
The performance of the product identified in points 1 and 2 is in con-formity with the declared performance in point 8.
Les performances du produit identifié au point 1 et 2 sont conformes aux performances déclarées au point 8.

Verantwortlich für die Erstellung dieser Leistungserklärung ist allein der Hersteller gemäß Nummer 4.
This declaration of performance is issued under the sole respon-sibility of the manufacturer identified in point 4.
La présente déclaration des performances est établie sous la seule responsabilité du fabricant identifié au 4.

Unterszeichnet für den Hersteller und im Namen des Herstellers von:
Signed on behalf of the manufacturer:
Signé pour le fabricant et en son nom par:

N. Fleischhacker, Geschäftsleitung

(Name und Funktion/ Name and function/ Nom et fonction)

27.08.2020, Haiger

(Datum und Ort/ Date and place/ Date et Lieu)

JUSTUS GmbH
 Oranier Straße 1
 35708 Haiger-Sechshelden
 Telefon (0 27 71) 26 30 - 200
 Fax (0 27 71) 26 30 - 209



N. Fleischhacker

(Unterschrift / signature / signature)



15

CE-Kennzeichnung

CE marking
Marquage CE

Der Hersteller
The manufacturer
Le fabricant

JUSTUS GmbH
Werk 14
Oranier Straße 1
35708 Haiger

erklärt in alleiniger Verantwortung, dass das Produkt „Raumheizer für feste Brennstoffe“ mit der Handelsbezeichnung
declares under our responsibility that the produkt "Room heater by solid fuel" with trade name
certifie par la présente que le produit «appareil de chauffage utilisant du combustible solide» portant la désignation commerciale

Island Aqua II

konform ist mit den Bestimmungen der
is in conformity with the requirements of
est conforme aux dispositions de

Verordnung (EU) Nr. 305/2011
EU-Construction products directive (EU) Nr. 305/2011
la directive CE sur les produits de construction (EU) Nr. 305/2011

und mit der folgenden harmonisierten Norm übereinstimmt:
and with the following European harmonised standards:
et qu'il satisfait aux normes harmonisées suivantes:

EN 13240:2001/A2:2004/AC:2007

Eine Prüfung des „Raumheizers für feste Brennstoffe“ auf Übereinstimmung mit den Anforderungen der Norm erfolgte bei der
notifizierten Prüfstelle:

Test for "Room-heater fired by solid fuel" according with Standard requirements carried out by the notified body:
La conformité de l'«appareil de chauffage utilisant du combustible solide» avec les exigences de la norme a été contrôlée auprès de
l'organisme de contrôle agréé:

Name der anerkannten Prüfstelle:

Name of recognized testing lab/ Nom de l'organisme de contrôle agréé

STROJIRENSKY ZKUSEBNI USTAV; s.p.
Hudcova 56 b
CZ 62100 Brno
Notified body: 1015
Test report Nr.: 30-12635-T-1

Wirkungsgrad und Emissionen

Efficiency and Emissions/ Rendement et émissions

Brennstoff Fuel/ Combustible	Wirkungsgrad % Efficiency % Rendement %	CO mg/m ³ 13% O ₂	NO _x mg/m ³ 13% O ₂	CnHm mg/m ³ 13% O ₂	Staub/ dust particles/ particules fines mg/m ³ 13% O ₂
Holz/ Wood, Bois	≥ 80,0	≤ 1250	≤ 200	≤ 120	≤ 40
Braunkohlenbriketts Brown coal briquettes Briquettes lignite	≥ 80,0	≤ 1250	≤ 200	≤ 120	≤ 40

Österreich/ Austria/ Autriche:

Brennstoff Fuel/ Combustible	Wirkungsgrad % Efficiency % Rendement %	CO mg/MJ	NO _x mg/MJ	CnHm mg/MJ	Staub/ dust particles/ particules fines mg/MJ
Holz/ Wood, Bois	≥ 80,0	≤ 1100	≤ 150	≤ 50	≤ 35
Braunkohlenbriketts Brown coal briquettes Briquettes lignite	-	-	-	-	-

Schweiz/ Switzerland/ suisse:

siehe Leistungserklärung

Haiger, 27.08.2020

Geschäftsleitung
Company Management
La Direction de l'entreprise

Die Sicherheitshinweise der dem Produkt beiliegenden Bedienungsanleitung/Montageanleitung sind zu beachten.

Follow the safety informations in the installation and operation instructions.

Veillez-vous conformer aux consignes d'installation et d'utilisation contenues dans ce manuel.

Typ / Type / Type:	ISLAND Aqua II
Seriennummer / Serial number / Numéro de série:	7624 A02
Fertigungsnummer / Fabrication number / Numéro de fabrication:	
Prüfstempel, Datum: Inspection stamp, date: Tampon de contrôle, date:	



(D) (AT) (CH) Geräte-Kenndaten

Bitte bei Ersatzteilbestellungen und eventuellen Kundendienstfällen immer angeben! Im Kundendienstfall teilen Sie uns bitte den Typ, Seriennummer, Variante sowie die Fertigungsnummer und das Datum des Prüfstempels mit. Markieren Sie am besten gleich jetzt die jeweilige Variante Ihres neuen Kaminofens in der nachfolgenden Tabelle im dafür vorbereiteten Kreisfeld.

(GB) Appliance parameters

Please always specify when ordering spare parts and in the event of any service call-outs! In the event of a service call-out, please quote the type, serial number, identification code, fabrication number and date of inspection stamp of your stove. It is worth noting down the version of your new wood burning stove now in the circular field provided in the table below.

(F) Identification de l'appareil

À mentionner en cas de commande de pièces de rechange ou en cas de demande d'intervention SAV! Veillez nous communiquer le type, le numéro de série, les références de votre modèle, ainsi que le numéro de fabrication et la date du tampon de contrôle. Pour plus de facilité, veuillez cocher sans attendre la case correspondant au modèle de votre appareil dans le tableau ci-dessous.

Variante / Identification Code / Références type d'appareil:

<input type="radio"/>	Gussgrau / Speckstein Gray Iron / Soapstone Gris fonte / Pierre ollaire	7624 22 A02
<input type="radio"/>	Schwarz / Speckstein Black / Soapstone Noir / Pierre ollaire	7624 23 A02
<input type="radio"/>	Stahl gussgrau Steel Gray Iron Acier Gris fonte	7624 29 A02
<input type="radio"/>	Schwarz / Sandstein Black / Sandstone Noir / Grès doré	7624 42 A02