

Logafloor Heizkreisverteiler

Heizkreisverteiler für Fußbodenheizung aus Edelstahl

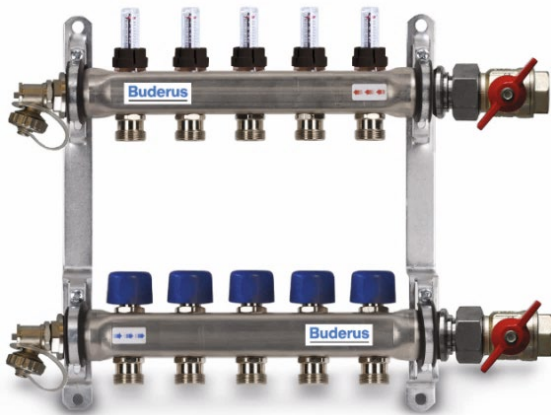


Bild 1: Logafloor Edelstahlverteiler mit Durchflussmengenmesser

Anwendung

Edelstahlverteiler zur Durchflussregelung in Fußbodenheizungssystemen.

Besondere Merkmale

- Vor- und Rücklaufbalken DN 32 anschlussfertig mit Spezialverteilerhaltern und Schalldämmeinlage gemäß DIN 4109.
- Vorlaufbalken je Abgang mit integriertem absperrbarem Regulierventil.
- Bei Version Durchflussmengenmesser:
Vorlaufbalken je Abgang mit integriertem Durchflussmengenmesser, Einstellbereich 0-5l/min inkl. Schauglas mit guter Ablesemöglichkeit und Absperrfunktion.
- Rücklaufbalken je Abgang mit integriertem Regelventil mit der Möglichkeit zur Feinregulierung der Wassermenge. (Bei Version Durchflussmengenmesser inkl. Schutzkappe.)
- Ventiltechnik gemäß DIN EN 1264-4.
- Abgänge sekundär auf 3/4" AG (Eurokonus)
- Einbaulage beliebig
- Mit Arretiereinrichtung (auch plombierbar)
- Inklusive montierten
 - Kugelhähnen 3/4" mit lösbarer Verschraubung
 - Verteiler End-Set mit SFE-Hähnen mit Entlüftungs-, Füll-, Spül- und Entleervorrichtung

Lieferumfang

- Vor- und Rücklaufbalken
- Verteilerhalter
- Durchflussmengenmesser
- Kugelhähne
- Verteiler End-Set

Werkstoffe

- Heizkreisverteiler aus hochwertigem, lösungsgeglühtem und korrosionsbeständigem austenitischem Edelstahl. Ein hoher Nickelgehalt sorgt für Sicherheit und lange Lebensdauer.

Bitte beachten

Installations- und Bedienungshinweise entnehmen Sie bitte den produktbegleitenden Unterlagen.

Gewährleistung

Es gelten 5 Jahre Gewährleistung auf den Logafloor Heizkreisverteiler aus Edelstahl.

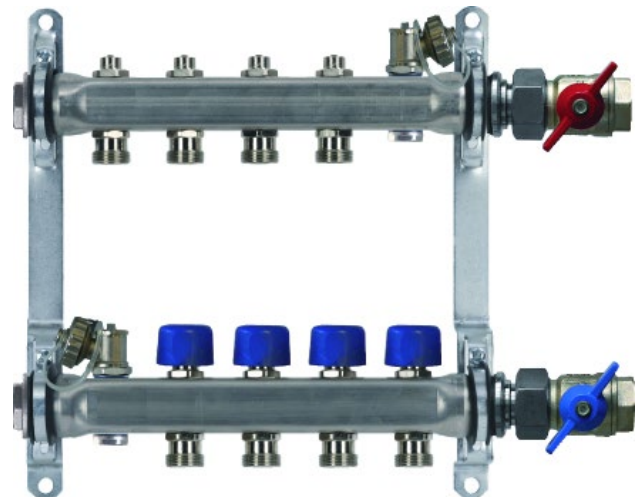


Bild 2: Logafloor Edelstahlverteiler ohne Durchflussmengenmesser

Logafloor Heizkreisverteiler

Heizkreisverteiler für Fußbodenheizung aus Edelstahl

Bestelldaten und Abmessungen für Heizkreisverteiler mit Durchflussmengenmesser:

Art-Nr.	Anzahl der Heizkreise	Baulänge (mm)	Kombinierbar mit Verteilerschrank Unterputz	Kombinierbar mit Verteilerschrank Aufputz
7738317008	2	300	O/ST 41-74-11	O/AP 41-70-14
7738317009	3	350	O/ST 41-74-11	O/AP 41-70-14
7738317010	4	400	O/ST 51-74-11	O/AP 51-70-14
7738317011	5	450	O/ST 51-74-11	O/AP 51-70-14
7738317012	6	500	O/ST 61-74-11	O/AP 61-70-14
7738317013	7	550	O/ST 61-74-11	O/AP 61-70-14
7738317014	8	600	O/ST 76-74-11	O/AP 76-70-14
7738317015	9	650	O/ST 76-74-11	O/AP 76-70-14
7738317016	10	700	O/ST 76-74-11	O/AP 76-70-14
7738317017	11	750	O/ST 91-74-11	O/AP 91-70-14
7738317018	12	800	O/ST 91-74-11	O/AP 91-70-14
7738319580	13	850	O/ST 106-74-11	O/AP 106-70-14
7738319581	14	900	O/ST 106-74-11	O/AP 106-70-14
7738319582	15	950	O/ST 121-74-11	O/AP 121-70-14
7738319583	16	1000	O/ST 121-74-11	O/AP 121-70-14

Bestelldaten und Abmessungen für Heizkreisverteiler ohne Durchflussmengenmesser:

Art-Nr.	Anzahl der Heizkreise	Baulänge (mm)	Kombinierbar mit Verteilerschrank Unterputz	Kombinierbar mit Verteilerschrank Aufputz
7738317137	2	300	O/ST 41-74-11	O/AP 41-70-14
7738317138	3	350	O/ST 41-74-11	O/AP 41-70-14
7738317139	4	400	O/ST 51-74-11	O/AP 51-70-14
7738317140	5	450	O/ST 51-74-11	O/AP 51-70-14
7738317141	6	500	O/ST 61-74-11	O/AP 61-70-14
7738317142	7	550	O/ST 61-74-11	O/AP 61-70-14
7738317143	8	600	O/ST 76-74-11	O/AP 76-70-14
7738317144	9	650	O/ST 76-74-11	O/AP 76-70-14
7738317145	10	700	O/ST 76-74-11	O/AP 76-70-14
7738317146	11	750	O/ST 91-74-11	O/AP 91-70-14
7738317147	12	800	O/ST 91-74-11	O/AP 91-70-14

Irrtümer und Änderungen vorbehalten

Logafloor Manifold

Stainless steel manifold for underfloor heating systems

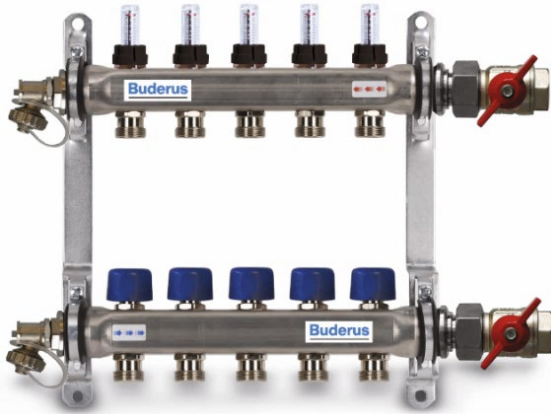


Fig: 1: Logafloor stainless steel manifold with flow meter

Application

Stainless steel manifold for flow regulation in underfloor heating systems.

Special features

- Flow and return bars DN 32 ready for connection with special distributor holders and noise absorption lining acc. to DIN 4109.
- Flow bar per outlet with integrated lockable control valve.
- For versions with flow meter:
 - Flow bar per outlet with integrated flow meter, setting range 0-5 l/min. incl. glass with easy readability and shut-off function.
- Return bar per outlet with integrated control valve with the possibility of precision water quantity adjustment. (for versions with flow meter incl. cap)
- Valve technology acc. to DIN EN 1264-4.
- Secondary outlets on 3/4" MF (Eurocone)
- Arbitrary installation position
- With locking mechanism (lead-sealable)
- Includes mounted
 - ball valves 3/4" with detachable screw fitting
 - manifold end set with SFE valves with ventilating, filling, rinsing and draining device

Scope of delivery

- Flow and return bars
- Distributor holder
- Flow meter
- Ball valves
- Manifold end set

Materials

- Manifold from high quality, annealed and corrosion-resistant austenitic stainless steel. A high nickel content ensures reliability and long service life.

Please note

Installation and operating instructions can be obtained from the Technical documentation.

Warranty

Logafloor stainless steel manifolds come with a 5-year warranty.

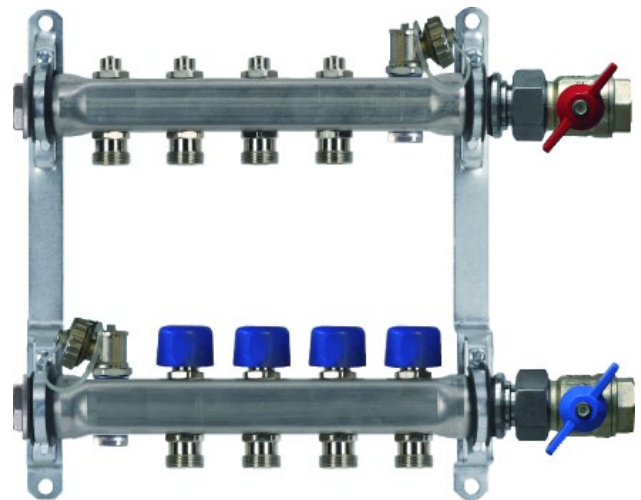


Fig: 2: Logafloor stainless steel manifold without flow meter

Logafloor manifold

Stainless steel manifold for underfloor heating systems

Ordering data and dimensions for manifolds with flow meter:

Part no.	Number of heating circuits	Fitted length (mm)	Combinable with manifold cabinet (flush-mounted)	Combinable with manifold cabinet (surface mounted)
7738317008	2	300	O/ST 41-74-11	O/AP 41-70-14
7738317009	3	350	O/ST 41-74-11	O/AP 41-70-14
7738317010	4	400	O/ST 51-74-11	O/AP 51-70-14
7738317011	5	450	O/ST 51-74-11	O/AP 51-70-14
7738317012	6	500	O/ST 61-74-11	O/AP 61-70-14
7738317013	7	550	O/ST 61-74-11	O/AP 61-70-14
7738317014	8	600	O/ST 76-74-11	O/AP 76-70-14
7738317015	9	650	O/ST 76-74-11	O/AP 76-70-14
7738317016	10	700	O/ST 76-74-11	O/AP 76-70-14
7738317017	11	750	O/ST 91-74-11	O/AP 91-70-14
7738317018	12	800	O/ST 91-74-11	O/AP 91-70-14
7738319580	13	850	O/ST 106-74-11	O/AP 106-70-14
7738319581	14	900	O/ST 106-74-11	O/AP 106-70-14
7738319582	15	950	O/ST 121-74-11	O/AP 121-70-14
7738319583	16	1000	O/ST 121-74-11	O/AP 121-70-14

Ordering data and dimensions for manifolds without flow meter:

Part no.	Number of heating circuits	Fitted length (mm)	Combinable with distributor box on unfinished walls	Combinable with distributor box on finished walls
7738317137	2	300	O/ST 41-74-11	O/AP 41-70-14
7738317138	3	350	O/ST 41-74-11	O/AP 41-70-14
7738317139	4	400	O/ST 51-74-11	O/AP 51-70-14
7738317140	5	450	O/ST 51-74-11	O/AP 51-70-14
7738317141	6	500	O/ST 61-74-11	O/AP 61-70-14
7738317142	7	550	O/ST 61-74-11	O/AP 61-70-14
7738317143	8	600	O/ST 76-74-11	O/AP 76-70-14
7738317144	9	650	O/ST 76-74-11	O/AP 76-70-14
7738317145	10	700	O/ST 76-74-11	O/AP 76-70-14
7738317146	11	750	O/ST 91-74-11	O/AP 91-70-14
7738317147	12	800	O/ST 91-74-11	O/AP 91-70-14

Errors and changes excepted