

# ORANIER

---

**DE, AT, CH**

## **Bedienungs- und Installationsanleitung**

für NO<sub>x</sub>-reduzierte Allgas-Raumheizer

### **Gasheizautomat**

Kaminanschluss

**60-50 (P), 60-51 (P)**

**Mosel**

**60-57 (P)**

**Main**

---

## ORANIER - Kundendienst

Serviceleistungen können innerhalb Deutschlands nur über unseren zentralen Kundendienst in Anspruch genommen werden.

ORANIER Heiztechnik GmbH  
Oranierstraße 1  
35708 Haiger / Sechshelden  
Telefon: +49 (0) 27 71 / 2630-0  
Telefax: +49 (0) 27 71 / 2630-349

### Kundenservice / Ersatzteile

eMail: service@oranier.com  
Telefon: +49 (0) 27 71 / 2630-360  
Telefax: +49 (0) 27 71 / 2630-368 /-369

Alle Dienste sind erreichbar  
Montag bis Donnerstag von 7.30 bis 16.30 Uhr  
Freitags von 7.30 bis 14.30 Uhr

Außerhalb der Dienstzeiten teilen Sie uns Ihre Wünsche bitte per E-Mail oder Telefax mit.

## Ländervertretungen:

### Österreich:

ORANIER Heiz- und Kochtechnik GmbH  
Blütenstraße 15/4 · 4040 Linz

### Vertrieb:

eMail: vertrieb-ht@oranier.com  
Telefon: +43 (0) 7 32 / 66 01 88-10  
Telefax: +43 (0) 7 32 / 66 01 88-30

### Kundenservice/Ersatzteile:

eMail: service-ht@oranier.com  
Telefon: +43 (0) 7 32 / 66 01 88-20

### Schweiz:

ORANIER Heiz- und Kochtechnik GmbH  
Hartbertstrasse 1 · 7000 Chur  
Telefon: +41 (0) 812 5066 25  
Telefax: +41 (0) 812 5066 26  
eMail: swiss@oranier.com

## Bitte beachten Sie

Damit unser Kundendienst Reparaturen sorgfältig vorbereiten und die benötigten Ersatzteile bereitstellen kann, benötigen wir die folgenden Informationen:

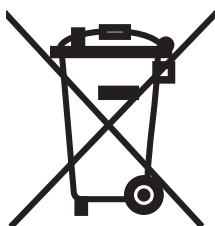
1. Ihre genaue Anschrift
2. Ihre Telefon- und ggf. Telefaxnummer / E-Mail
3. Wann kann der Kundendienst Sie besuchen?
4. Alle auf dem Geräteschild enthaltenen Angaben (Doppel auf der Bedienungsanleitung)
5. Kaufdatum (Kaufbeleg)
6. Die genaue Beschreibung des Problems oder Ihres Service-Wunsches.

## Ihr Beitrag zum Umweltschutz

### Richtlinie 2002/96/EG (WEEE): Informationen für den Endverbraucher

Die folgenden Informationen dienen nur den Endverbrauchern, die ein Produkt besitzen, auf dem u. a. das Symbol (Fig. A) angegeben ist. Dieses Symbol befindet sich auf dem Klebeschild mit den technischen Gerätedaten (Typenschild), das am Gerät befestigt ist:

Dieses Symbol bedeutet, dass das Produkt aufgrund der bestehenden Vorschriften als Elektro- oder Elektronikgerät eingestuft ist und der EU-Richtlinie 2002/96/EG (WEEE) entspricht. Daher darf das Gerät auf keinen Fall nach seinem Lebensende mit normalem Haushaltsmüll entsorgt werden. Das Gerät ist kostenfrei entweder an eine für Elektro- oder Elektronikgeräte zuständige Sammelstelle oder an einen Wiederverkäufer beim Kauf eines Neuproduktes zu übergeben.



Der Endverbraucher ist für die Übergabe des Altgerätes an eine geeignete Sammelstelle verantwortlich. Anderenfalls macht er sich aufgrund der geltenden Gesetze über die Müllentsorgung strafbar.

Eine ordnungsgemäße getrennte Müllsammlung der Altgeräte zu Recyclingzwecken und eine umweltgerechte Entsorgung vermeiden Umwelt- und Gesundheitsschäden und ermöglichen die Wiederverwendung der Gerätebestandteile.

Für weitere Informationen über die vorhandenen Sammelstellen wenden Sie sich bitte an Ihre Gemeinde oder an die Verkaufsstelle, wo Sie das Gerät gekauft haben.

Die Hersteller und Importeure werden Ihre Verantwortung für das Produktrecycling und die umweltgerechte Entsorgung sowohl direkt als auch durch Teilnahme an einem Kollektivsystem gerecht.

### Entsorgung der Verpackung

Die Verpackung schützt das Gerät vor Transportschäden. Die Verpackungsmaterialien sind nach umweltverträglichen und entsorgungstechnischen Gesichtspunkten ausgewählt und deshalb recyclebar. Die Wellpappe/ Pappe besteht überwiegend aus Altpapier.

Die Styropor-Formteile sind FCKW-frei geschäumt. Die Polyethylenfolie (PE) besteht zu einem Teil aus Sekundärrohstoff. Die Umreifungsbänder bestehen aus Polypropylen (PP). Das Rückführen der Verpackung in den Materialkreislauf spart Rohstoffe und verringert das Abfallaufkommen.

Ihr Fachhändler nimmt die Verpackung im Allgemeinen zurück.

Sollten Sie die Transportverpackung selbst entsorgen, erfragen Sie bitte die Anschrift des nächsten Wertstoff- oder Recyclingcenters.

## Konformitätsbescheinigung

Wir erklären als Hersteller, dass das beschriebene Gerät, mit der im Abschnitt „Technische Daten“ angegebenen CE-Nr., nach den grundlegenden Anforderungen der EU-Gasgeräteverordnung (EU/2016/426) einschließlich Änderungen gebaut wurde.

Das Gerät entspricht dem in der zugehörigen EG-Baumusterprüfbescheinigung beschriebenen Baumuster.

# Inhaltsverzeichnis

<b>Bedienung</b> .....	<b>5</b>
Sicherheitshinweise .....	5
Gerätebeschreibung .....	6
Ausstattung .....	6
Lage der Bedienelemente .....	6
Inbetriebnahme .....	7
Außerbetriebnahme .....	7
Für kurze Zeit .....	7
Für längere Zeit .....	7
Einstellen .....	7
Thermostatische Regelung .....	7
Energiesparendes Heizen .....	8
Reinigung, Pflege .....	8
Abgasüberwachungseinrichtung .....	8
Funktion .....	8
Wiederinbetriebnahme .....	8
Wartung .....	9
Reinigung des Sichtfensters .....	9
Wartung der Abgasklappe .....	9
Störfallhilfe .....	10
<b>Installationsanleitung</b> .....	<b>11</b>
Sicherheitshinweise .....	11
Aufstellungshinweise .....	11
Montage .....	12
Abmessungen .....	12
Aufstellung .....	13
Anschluss des Abgasrohres .....	13
Funktionsprüfung der Abgasklappe .....	13
Gasanschluss .....	13
Vorbereiten und Auflegen der Speckstein-Abdeckplatte .....	14
Einlegen des Kohle- und Holzimitates .....	14
Einlegen der Teile .....	15
Verschließen der Brennkammer .....	15
Gaseinstellung .....	16
Anschlussbedingungen .....	16
Einstell-Reihenfolge .....	16
Funktionsprüfung .....	17
Wichtige Hinweise für den Installateur .....	17
Umstellung auf eine andere Gasart .....	18
Umstellung auf eine andere Erdgaskategorie .....	18
Düsensätze .....	18
Austausch der Hauptbrennerdüse .....	18
Nach erfolgtem Düsenwechsel .....	18
<b>Technische Daten</b> .....	<b>19</b>
Düsentabelle und Düsensätze .....	19
Einstelltabelle für Düsendruck und Gasdurchfluss .....	20
NO <sub>x</sub> -Konzentrations-Grenzwerte (nach EN 613) .....	20
<b>Energielabel und Produktdatenblatt</b> .....	<b>21</b>
<b>Werksgarantie</b> .....	<b>27</b>

## Wichtig:

Bevor Sie Ihr Gerät in Betrieb nehmen, lesen Sie bitte diese Anleitung genau durch. Sie vermeiden dadurch Bedienungsfehler, die unnötige Kundendienst-Anforderungen zur Folge haben können.

# Bedienung

## Sicherheitshinweise



Die Installation darf nur von einem Fachmann (Vertragsinstallateur eines Gasversorgungsunternehmens) vorgenommen werden.

Dieser übernimmt damit die Verantwortung für die ordnungsgemäße Installation und für die erste Inbetriebnahme.

- Das Gerät darf nur in einem ausreichend belüfteten Raum betrieben werden.
- Nachträgliche bauliche Veränderungen des Betriebsraums, die die Versorgung mit ausreichender Verbrennungsluft beeinträchtigen, können gefährliche Folgen haben.
- Die Oberfläche der Raumheizer-Verkleidung und vor allem die des Wärmetauschers werden sehr heiß.
- Kleine Kinder sowie alte und gebrechliche Menschen auf die Verbrennungsgefahr aufmerksam machen und vom Heizgerät fernhalten!
- Nehmen Sie das Gerät nicht in Betrieb ohne sichergestellt zu haben, dass sich Kinder nicht spielerweise an dem Gerät betätigen können. Die selbstverständlich vorhandenen Sicherheitsmaßnahmen decken nicht in jedem Falle diesbezügliche Unfallmöglichkeiten ab.
- Bei Aufstellung dieser Heizgeräte in Schulen, Kindergärten oder sonstigen Orten, wo sich o. g. Personen auch unbeaufsichtigt aufhalten können, empfehlen wir zusätzliche Schutzgitter mit ausreichend großem Austrittsquerschnitt für die Konvektionswärme anzubringen.
- Keine Kleidungsstücke (z.B. Schuhe oder Textilien) zum Trocknen auf das Heizgerät legen!
- Der Raumheizer darf nicht abgedeckt oder zugestellt werden. Auch dürfen keine brennbaren Gegenstände vor das Heizgerät gestellt werden. Vinyl-Tapeten im Bereich des Heizgerätes sind ungeeignet.
- Beim Betrieb großflächiger und/oder hochoberflächiger Heizgeräte kann es zur Zersetzung anhaftender organischer Staubteilchen kommen und dadurch zu einer starken Verschmutzung der betreffenden Räume. Bitte vermeiden Sie eine zu reichhaltige Ausstattung der Räume mit Textilien, vor allem großflächigen, flaechigen Teppichen.
- Über dem Heizgerät angebrachte Regale oder Gardinen müssen einen Mindestabstand von 250 mm haben.
- Im Strahlungsbereich vor dem Heizgerät aufgestellte Gegenstände aus brennbaren Baustoffen müssen einen Mindestabstand von 500 mm aufweisen.
- Die gesamte Verkleidung des Raumheizers einschließlich unter Umständen vorhandener Sichtfenster ist gemäß der Prüfnorm als Arbeits- bzw. Funktionsfläche anzusehen.
- Diese Anleitung ist Bestandteil des Gerätes. Wird das Gerät in irgendeiner Form weitergegeben, muss auch diese Anleitung weitergegeben werden.

## Gerätebeschreibung

Sie sind Besitzer eines Raumheizers geworden, bei dem sich modernste Heizungstechnik mit der Stimmung eines Holzfeuers verbinden.

Die verwendete Gasarmatur hat eine zwischen maximaler und minimaler Leistung modulierende Regelung.

Liegt der Wärmebedarf unterhalb der minimalen Heizleistung schaltet die Armatur den Hauptbrenner, bis auf den Zündbrenner komplett ab.

## Ausstattung



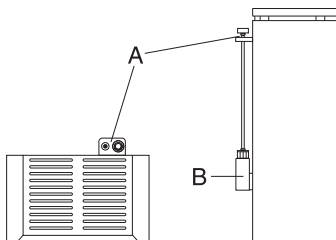
Typ 60-57



Typ 60-50

- Kamingebundenes Gerät mit thermostatischem Abgaswächter. Bauart B11BS.
- Zwei Baugrößen (hohe und niedrige Version) mit jeweils identischer Brennkammer und Rückstromsicherung.
- Großes, in einem Metallrahmen gehaltenes und mit der Brennkammer verschraubtes Sichtfenster.
- Flächenbrenner, mit darüber angeordnetem Holz- und Kohleimitat zur Nachempfindung eines Holzfeuers.
- Gasarmatur
  - zur In- und Außerbetriebnahme des Gerätes.
  - mit eingebautem Thermostat zum Erreichen einer gleichmäßigen Raumtemperatur.
  - mit thermoelektrischem Sicherheitsventil zum Schutz gegen das Ausströmen von unverbranntem Gas.
  - mit eingebautem Druckregler zur exakten Einstellung der Nennwärmebelastung.
- Piezo-Zünder zum Zünden der Zündflamme.
- Verkleidung komplett abnehmbar.

## Lage der Bedienelemente



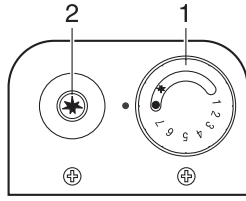
**A** Bedienungsknopf 1\* und Druckknopf für Piezzo-zündung 2\*

**B** Allgasarmatur mit Leistungsschieber 3\* (nicht bei Typ 60-50)

\* Diese Bezeichnungen und Ziffern werden auf Seite 7 für die Bedienelemente verwendet.

## Inbetriebnahme

- Gasanschlußhahn öffnen.
- Bedienungsknopf **1** in Zündposition  $\star$  drehen und eindrücken.
- Druckknopf **2** für die Piezzozündung  $\oplus$  zum Zünden der Zündflamme mehrfach eindrücken bis die Zündflamme brennt. Bedienungsknopf **1** ca. 10 Sekunden eingedrückt halten.
- Bedienungsknopf **1** loslassen. Erlischt die Zündflamme, darf der Zündvorgang erst nach 3 Minuten Wartezeit wiederholt werden.
- Wenn die Zündflamme brennt, kann die Temperaturwahl vorgenommen werden. Dazu den Bedienungsknopf **1** zum Beispiel auf die Zahl 4 drehen.



Entspricht die erreichte Raumtemperatur nicht Ihren Wünschen, so können Sie durch Einstellen auf eine höhere Zahl die Temperatur erhöhen oder durch Einstellen auf eine kleinere Zahl die Temperatur absenken

Die so gefundene Einstellung kann dann immer benutzt werden.

Für die Nacht drehen Sie den Bedienungsknopf **1** auf eine kleinere Zahl zurück oder, wenn nur die Zündflamme brennen soll, auf das Symbol  $\star$ .

**Bei Zündschwierigkeiten siehe Kapitel „Störfallhilfe“.**

## Außerbetriebnahme

### Für kurze Zeit

- Bedienungsknopf **1** nach rechts, über die Zündstellung hinaus, bis zum Anschlag drehen.

### Für längere Zeit

- Bei längerer Betriebsunterbrechung zusätzlich den Gasanschlußhahn schließen.

**Nach dem Abschalten läßt sich der Raumheizer nicht sofort wieder in Betrieb nehmen (Wiedereinschaltsperr).**

**Eine Wartezeit von ca. 60 Sekunden ist einzuhalten.**



Bei Störungen die nicht selbst beseitigt werden können (siehe Kapitel „Störfallhilfe“) ist das Gerät außer Betrieb zu nehmen bis ein Fachmann die Störung behoben hat.

## Einstellen

### Thermostatische Regelung

Der in der Allgasarmatur eingebaute Thermostat regelt automatisch die Raumtemperatur, die mit dem Bedienungsknopf **1** eingestellt wird.

Die angegebenen Ziffern kennzeichnen den Regelbereich des Thermostaten.

Nach kurzer Zeit werden Sie festgestellt haben, welche Einstellung Ihrem Wärmebedürfnis entspricht. Wohnlage und Bauweise des Hauses, die Größe des Raumes sowie dessen Wärmeverlust beeinflussen dies.

Deshalb können werkseitig nur Richtwerte angegeben werden, die nach unten oder oben abweichen können. Für eine mittlere Raumtemperatur von 20 - 22 °C sollte die Einstellung 3 bis 4 des Bedienungsknopfes zutreffend sein. Höhere Zahlen entsprechen höheren Temperaturen, niedrigere Zahlen niedrigeren Temperaturen.

Die Leistung bzw. Flammengröße des Brenners wird je nach Wärmebedarf automatisch, zwischen der Klein- und Vollbrandstellung stufenlos gleitend, vergrößert oder verringert.

Übersteigt das Wärmeangebot der Kleinstellung die Anforderungen des Raumes, schaltet der Thermostat die Gaszufuhr bis auf die Zündflamme ab.

Bei erneuter Wärmeanforderung öffnet dieser zunächst die Kleinstellung, um sich dann automatisch den Erfordernissen anzupassen.

Es kann also sein, daß der Raumheizer bei Stellung 3 mit gedrosselter Leistung, in Kleinstellung oder nur die Zündflamme brennt, weil im Raum bereits die gewünschte Temperatur erreicht ist.

Zum anderen ist es möglich, daß dieser bei Stellung 1 mit voller Leistung brennt, weil der Raum nur eine Temperatur von ca. 10 °C oder weniger hat.

Durch diese Regelung werden Zünd- und Betriebsgeräusche auf ein, verglichen mit anderen Heizsystemen, Minimum reduziert. Bei der Einstellung  $\star$  brennt nur die Zündflamme, die Regelung ist außer Kraft gesetzt. Die Wärme der Zündflamme bleibt jedoch dem Raum gegebenenfalls als Grundwärme erhalten.

## Energiesparendes Heizen

- Zur Energieeinsparung sollte die Temperatur nachts durch Verstellen des Bedienungsknopfes abgesenkt werden.
- Werden zum Lüften der Aufstellungsräume die Fenster längere Zeit geöffnet, sollte der Bedienungsknopf auf 1 oder ✱ gedreht werden.

## Reinigung, Pflege

Bei der regelmäßigen Reinigung der Wohnung sollte ebenfalls der Staub vom Heizgerät entfernt werden. Damit wird eine unnatürliche Raumverschmutzung vermieden, wie sie in Räumen mit Polstergarnituren und Teppichen durch Abrieb von Woll- und Zelluloseteilen, die als Schwebekörper in den Konvektionsstrom der Heizung gelangen, auftreten kann.

## Abgasüberwachungseinrichtung

### *Funktion*

Die Raumheizer sind mit einer Abgasüberwachungseinrichtung ausgestattet.

Hierdurch ist gewährleistet, dass bei einer Störung in der Abgasabführung keine Abgase in größerer Menge durch die Strömungssicherung in den Aufstellungsraum gelangen können.

Für den Fall, dass das Abgas nicht ungehindert durch den Schornstein abgeführt werden kann, wird ein Temperaturfühler durch das aus der Strömungssicherung austretende Abgas erwärmt und die Gaszufuhr nach einer Verzögerungszeit unterbrochen.

Im Vollastbetrieb des Heizgerätes beträgt die Verzögerungszeit einige Sekunden.

### *Wiederinbetriebnahme*

Um das Heizgerät nach Ansprechen der Abgasüberwachung wieder in Betrieb nehmen zu können, sind einige Minuten abzuwarten, bis sich der Temperaturfühler abgekühlt hat. Außerdem ist dafür zu sorgen, dass die Abgasabführung (Anschlussrohr, Schornstein) an keiner Stelle blockiert oder behindert ist. Die Inbetriebnahme kann dann, wie zuvor beschrieben, erfolgen.



Sollte die Abgasüberwachungseinrichtung wiederholt ansprechen, so muss ein Fachmann zur Überprüfung des Gerätes bzw. der Abgasabführung hinzugezogen werden.




## Wartung

Durch die regelmäßige Wartung des Raumheizers wird seine Betriebssicherheit gewährleistet. Wir empfehlen deshalb, die Funktion der Gasarmatur und des Brennersystems, die Dichtheit der gasführenden Teile, die Gaseinstellung und die einwandfreie Abführung der Abgase alle ein bis zwei Jahre durch einen anerkannten Vertragsinstallateur überprüfen zu lassen. Bei dieser Gelegenheit sollte zudem das Sichtfenster von innen gereinigt werden.

Bei allen Wartungsarbeiten sind nur Originalteile des Herstellers zu verwenden.

Reparaturen an der Gasarmatur sind auf den Austausch von Baugruppen zu beschränken. Das Öffnen der Gasarmatur ist nicht zulässig.

 Bei einem Bruch eines unter Umständen vorhandenen Sichtfensters oder wenn dieses Risse aufweist, darf der Raumheizer solange nicht in Betrieb genommen werden, bis das Sichtfenster erneuert und die Brennkammer wieder geschlossen ist.

### *Reinigung des Sichtfensters*

Durchführung nur durch einen anerkannten Installateur.

Da der Raumheizer die benötigte Verbrennungsluft aus dem Aufstellungsraum bezieht, gelangen die dort vorhandenen Schwebkörper wie Woll- und Zelluloseteile aus Abrieb von Teppichen und Polstergarnituren, oder sonstige feine Stäube mit in den Verbrennungsraum, wo sie sich am Sichtfenster ablagern können. Dies wird zusätzlich begünstigt, wenn der Raumheizer nachts komplett ausgeschaltet wird (Zündflamme aus) und beim Einschalten am nächsten Tag die Scheibe neu erwärmt werden muss (kurzzeitige Kondensatbildung an der Innenseite der Sichtscheibe). Es kann sich so ein weißer Belag auf der Sichtscheibe bilden, der regelmäßig entfernt werden muss. Bewährt haben sich dafür Edelstahlreiniger oder Reiniger für Glaskeramikflächen.

- Verkleidung abnehmen.
- Die beiden Befestigungsschrauben oben im Halterahmen herausdrehen und das Sichtfenster mit Halterahmen aus der unteren Halterung heben.
- Sichtfenster reinigen.
- Das abgetrocknete Sichtfenster mit Halterahmen unten einstecken und oben mit den zuvor herausgedrehten Schrauben an der Brennkammer anschrauben. Dabei darauf achten, dass das eingelegte Imitat unverändert bleibt.
- Verkleidung wieder montieren.

### *Wartung der Abgasklappe*

Die Abgasklappe ist im Zuge der Wartungsarbeiten an der Gasfeuerstätte einer Funktionsprüfung zu unterziehen und eventuell von Schmutz zu reinigen. Hierzu wird die komplette Abgasklappe unter fließendem Wasser gehalten. Bei starker, fettiger Verschmutzung sollte die Abgasklappe in ein Wasserbad mit heißer, fettlösender Lauge (Geschirrspülmittel) gelegt und anschließend mit klarem Wasser abgespült werden.

In keinem Fall darf die Reinigung mechanisch erfolgen, da hier die Gefahr der bleibenden Verformung der Steuerelemente besteht.

## Störfallhilfe

Bevor Sie den Kundendienst rufen, überprüfen Sie bitte, ob Sie aufgrund der folgenden Hinweise die Störung selbst beheben können.

Störung	Mögliche Ursache	Abhilfe
Der Raumheizer (Zündbrenner) zündet nicht.	Geräteanschlusshahn geschlossen.	Geräteanschlusshahn öffnen.
	Luft in der Gasleitung. (nach längeren Betriebsunterbrechungen oder nach Neuanschluß des Gerätes)	Bedienungsknopf längere Zeit in Zündstellung gedrückt halten. Dann den Zündvorgang wiederholen.
	Stecker des Zündkabels abgefallen.	Stecker aufstecken. Zündvorgang wiederholen. Dabei das Überspringen des Funkens am Zündbrenner beobachten.
Zündflamme brennt. Nach dem Loslassen des Bedienungsknopfes erlischt sie sofort wieder.	Bedienungsknopf nicht lange genug bis zum Endanschlag eingedrückt.	Zündvorgang nach 3 Minuten wiederholen. Bedienungsknopf mindestens 10 Sekunden eingedrückt halten.
Das Gerät knackt bzw. knistert während des Betriebes.	Normale Aufheiz- und Abkühlgeräusche des Gerätes.	Dauerheizung anstreben. (gleichmäßiges Niveau)

### Wichtig:

- Wenn Sie trotzdem für einen der aufgeführten Hinweise oder aufgrund von Fehlbedienungen den Kundendienst in Anspruch nehmen, so kann der Besuch des Kundendienst-Technikers auch während der Garantiezeit nicht kostenlos erfolgen.
- Beachten Sie deshalb konsequent unsere Bedienungshinweise in dieser Anleitung, sowie unsere Empfehlungen und Anregungen.

# Installationsanleitung

## Sicherheitshinweise



Die Installation darf nur von einem Fachmann (Vertragsinstallateur eines Gasversorgungsunternehmens) vorgenommen werden. Dieser übernimmt damit die Verantwortung für die ordnungsgemäße Installation und für die erste Inbetriebnahme.

- Vor der Installation ist zu prüfen, ob die örtlichen Anschlussbedingungen, (Gasart und Druck) mit den Geräteeinstellungen übereinstimmen. Bei Abweichungen muss das Gerät entsprechend umgestellt werden!
- Vor der Installation sollte die Stellungnahme des zuständigen Bezirksschornsteinfegermeisters und des Gasversorgungsunternehmens (GVU) eingeholt werden.
- Nachträgliche bauliche Veränderungen des Betriebsraums, die die Versorgung mit ausreichender Verbrennungsluft beeinträchtigen, können gefährliche Folgen haben.
- Beim Anschluss an das Gasnetz sind insbesondere die einschlägigen Vorschriften und Richtlinien der Institutionen des Landes zu beachten, in dem das Gerät betrieben wird. Dies sind z.B.:

### für Deutschland

- DVGW-TRGI (Technische Regeln für Gas-Installationen) in der aktuellen Fassung
- TRF (Technische Regeln Flüssiggas) in der aktuellen Fassung
- die jeweilige Landesbauordnung
- die Feuerungsverordnung (FeuVO) des jeweiligen Bundeslandes.
- Gemäß der neuen (FeuVO) müssen Gasfeuerstätten oder die Brennstoffleitungen unmittelbar vor diesen Gasfeuerstätten mit einer Vorrichtung ausgerüstet sein, die im Brandfalle (Temperatur größer als 100 °C) die weitere Gaszufuhr selbsttätig absperrt (sog. „Thermische Armaturen-Sicherung“).

### Installationsvorschriften für Österreich

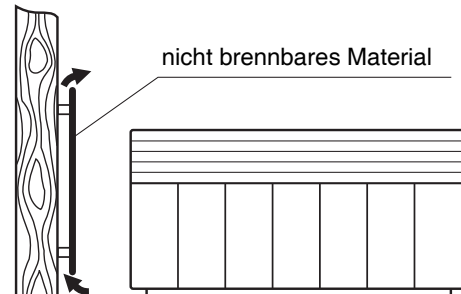
- Bei der Installation des Gerätes in Österreich sind die ÖVGW-Richtlinien G1 (TR-Gas) und G2 (TRF-Flüssiggas) zu beachten.
- In Österreich darf das Heizgerät nur mit Erdgas H (= Geräteeinstellung Erdgas E) und Propan gas 50 mbar betrieben werden.

### Installationsvorschriften für die Schweiz

- SVGW-Gasleitsätze G1 (2005): Gasinstallation
- EKAS-Richtlinie Nr. 1942 (EKAS: Eidgenössische Koordinationskommission für Arbeitssicherheit)
- Vorschriften der kantonalen Instanzen (z.B. zum Feuerschutz) sind ebenfalls zu beachten.

## Aufstellungshinweise

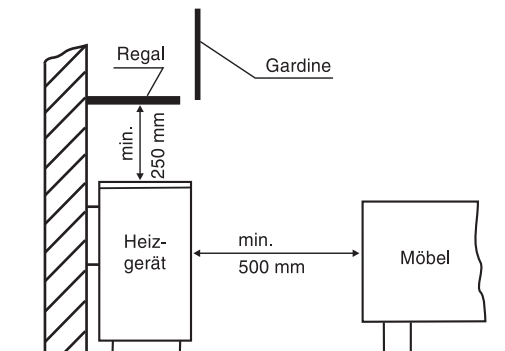
- Vor der Installation ist zu prüfen, ob die örtlichen Anschlussbedingungen, (Gasart und Druck) mit den Geräteeinstellungen übereinstimmen. Bei Abweichungen muss das Gerät entsprechend umgestellt werden!
- Das Gerät darf nur in einem ausreichend belüfteten Raum betrieben werden.
- Bei gleichzeitigem Betrieb des Gerätes und einer mechanischen Entlüftungseinrichtung (z.B. Dunstabzugshaube, Wäschetrockner) im Aufstellraum des Gasraumheizers ist sicherzustellen, dass kein höherer Unterdruck gegenüber der Atmosphäre als 4 Pa (0,04 mbar) erzeugt wird (siehe hierzu DVGW-Arbeitsblatt G 670).
- Eine Aufstellung des Heizgerätes in explosions- und feuergefährdeten Räumen und Garagen ist nicht erlaubt.
- Zu beiden Seiten des Gerätes ist ein Wandabstand von mindestens 200 mm einzuhalten.
- Um die Abstände zu brennbaren oder empfindlichen Baustoffen zu verringern, kann gemäß Abbildung ein belüfteter Schutz aus nichtbrennbarem Material gegen die Wärmestrahlung montiert werden.



Beispiel für belüfteten Schutz gegen Wärmestrahlung

Hierbei muss sichergestellt sein, dass an den Oberflächen der sich hinter dem belüfteten Schutz befindlichen Bauteile keine höheren Temperaturen als 80 °C auftreten können.

- Über dem Heizgerät angebrachte Regale oder Gardinen müssen einen Mindestabstand von 250 mm haben.  
Im Strahlungsbereich vor dem Heizgerät aufgestellte Gegenstände aus brennbaren Baustoffen müssen einen Mindestabstand von 500 mm aufweisen.

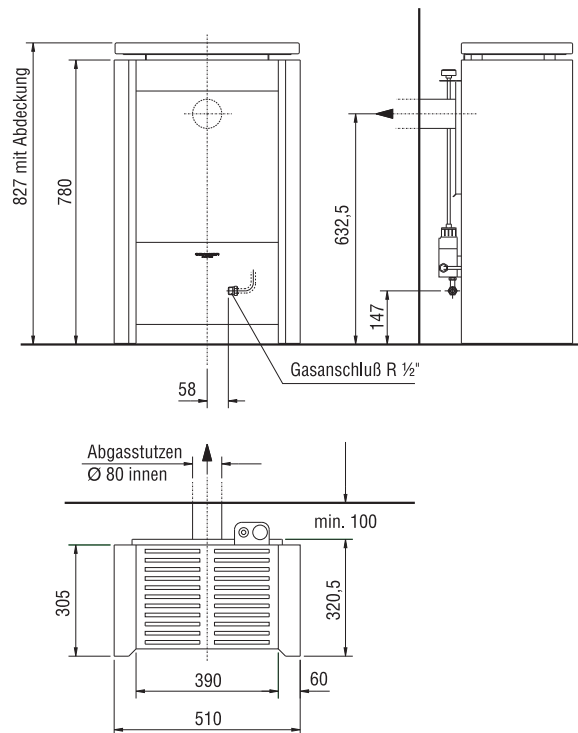


Abstände zu brennbaren Gegenständen

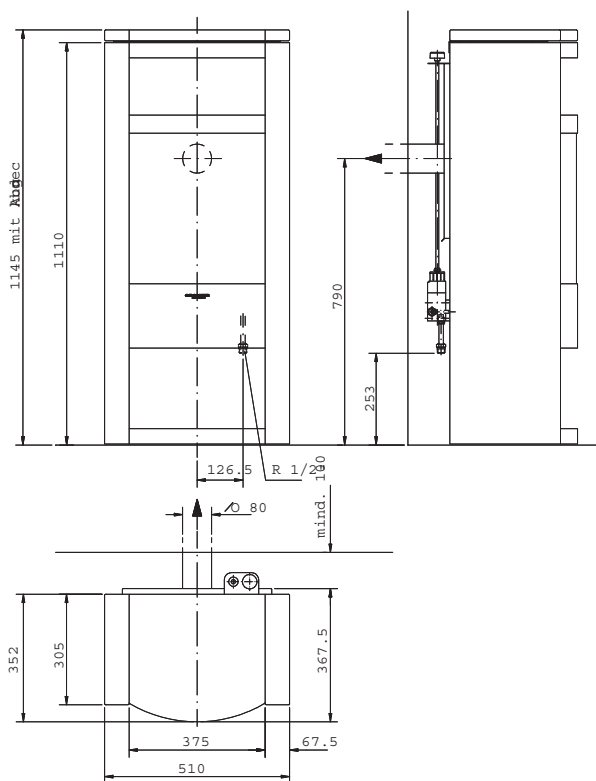
- Bei sehr empfindlichen Böden sollte unter und vor dem Raumheizer eine entsprechende Wärmeschutzplatte angebracht werden (bis ca. 300 mm vor dem Heizgerät).  
**Dies ist keine brandschutztechnische Anforderung**, da die Temperaturen in diesem Bereich unter 80 °C liegen.
- Die gesamte Verkleidung des Raumheizers einschließlich unter Umständen vorhandener Sichtfenster ist gemäß der Prüfnorm als Arbeits- bzw. Funktionsfläche anzusehen.
- Es wird empfohlen, den Kapillar-Temperaturmessfühler der Allgasarmatur zur exakten Ermittlung der Raumtemperatur von seiner Halterung an der Geräterückseite an eine gut durchlüftete Position außerhalb des Gerätes zu verlegen.

## Montage

### Abmessungen



Niedrige Version am Beispiel des Typ 60-50

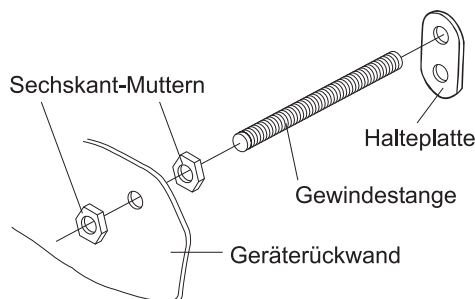


Hohe Version am Beispiel des Typ 60-57

- ⚠ Der Abstand von der Geräterückwand zur Stellwand muss mind. 100 mm betragen.

### Aufstellung

- Die Verkleidung komplett vom Innenkörper abnehmen. Dazu müssen auf der Rückseite des Gerätes zwei Schraubverbindungen unten und eine oben mittig gelöst werden.
- Das Gerät am vorgesehenen Ort waagrecht aufstellen. Bodenunebenheiten können mit den Schraubfüßen ausgeglichen werden.
- Den Raumheizer mit der Gasleitung und dem Abgasrohr verbinden.
- Der Geräteanschlusshahn ist an gut zugänglicher Stelle außerhalb der Verkleidung anzubringen.
- Bei flexiblem Gas-Anschluss muss das Gerät kipp-sicher an der Wand befestigt werden. Dazu wird die dem Gerät beiliegende Gewindestange durch die in der Rückwand (oben links) vorhandene Bohrung gesteckt. Die Sicherung erfolgt, nachdem die Halteplatte an der Wand befestigt wurde, mittels der beiden Muttern.



### Anschluss des Abgasrohres

- Der Anschluss eines Allgas-Raumheizers an einen Kamin ist nach TRGI 2008 bzw. TRF 1996 vorzunehmen. In jedem Fall sollte man den zuständigen Bezirksschornsteinfegermeister zu Rate ziehen.
- Es ist darauf zu achten, dass das Abgasrohr in den Stutzen des Gerätes eingeschoben wird.
- Das Abgasrohr vom Heizgerät zum Kamin soll möglichst kurz sein.
- Ein langes Abgasrohr kann zur Kondenswasserbildung führen und damit unter ungünstigen Umständen zu einer Kaminversottung.
- Bei Verwendung einer Abgasklappe **HOS 80** (bei mehrfachbelegtem Schornstein vorgeschrieben), wird diese in den Abgasstutzen des Raumheizers eingesteckt.

### Funktionsprüfung der Abgasklappe

Nach dem Einbau der Abgasklappe in die Gasfeuerungsstätte ist eine Funktionsprüfung der gesamten Abgasanlage nach Abschnitt 8.3 der TRGI 2008 vorzunehmen.

An jeder Gasfeuerungsstätte ist 5 Minuten nach Inbetriebnahme bei geschlossenen Fenstern und Türen der Wohnung festzustellen, dass kein Abgas an der Strömungssicherung austritt.

Bei mehreren in der Wohnung installierten Feuerstätten ist diese Prüfung bei gleichzeitigem Betrieb aller Gasfeuerstellen sowohl bei geschlossenen als auch bei geöffneten Innentüren durchzuführen. Diese Prüfung ist bei der größten Wärmeleistung, mit der die Gasfeuerstätten betrieben werden können, vorzunehmen, bei der zu prüfenden Gasfeuerstätte auch bei der kleinsten Wärmebelastung.

Tritt während der Prüfung Abgas aus, so ist ein einwandfreier Betrieb nicht sichergestellt. Die Ursache ist unverzüglich festzustellen, die Mängel sind zu beseitigen.

### Gasanschluss

Beim Anschluss der Gasleitung unbedingt am Anschlussstück in geeigneter Weise gegenhalten. Nach der Installation sind alle Anschlüsse auf Dichtigkeit zu prüfen.

Der Geräteanschlusshahn ist an gut zugänglicher Stelle außerhalb der Geräteverkleidung anzubringen.

### ***Vorbereiten und Auflegen der Speckstein-Abdeckplatte***

Die als separates Zubehör lieferbare Speckstein- Abdeckplatte wird ohne Montageanleitung geliefert. Bei Ihrer Verwendung ist folgendes zu beachten:

#### **Main**

Die mit einer Blechunterkonstruktion vormontierte Abdeckung wird bei der Modellreihe Main ohne weitere Maßnahmen auf der Geräteverkleidung angebracht:

- Dazu die rückwärtig, oben mittig an der Verkleidung angeordnete Mutter abschrauben.
- Abdeckung so auflegen, dass der aus der Verkleidung überstehende Gewindestift in das Langloch der Unterkonstruktion eingeführt wird.
- Abdeckung mit der zuvor abgeschraubten Mutter befestigen.

#### **Mosel**

Wird die Abdeckung bei der Modellreihe Mosel eingesetzt, so ist der Abstand zur Verkleidung zu vergrößern:

- Dazu die beiliegenden Abstandszylinder mit den Schrauben im Bereich der vier Einprägungen anschrauben.
- Abdeckung wie bei der Modellreihe Main montieren.

### ***Einlegen des Kohle- und Holzimitates***

Bei abgenommener Verkleidung (siehe „Aufstellung“)

**Um zu verhindern, dass das nach den Vorgaben angeordnete Imitat z.B. durch Verrücken des Gerätes verrutscht, darf der Aufbau der Imitatstücke erst erfolgen, wenn der Raumheizer gas- und abgasseitig angeschlossen ist.**

Das in der Brennkammer des Raumheizers verpackt eingelegte Imitat entnehmen. Dazu muss zunächst das Sichtfenster abgenommen werden:

- Die beiden Befestigungsschrauben oben im Halterahmen herausdrehen
- Fenster mit Rahmen etwas anheben und von der Brennkammer entfernen.
- Sichtfenster mit Rahmen zur Seite legen.

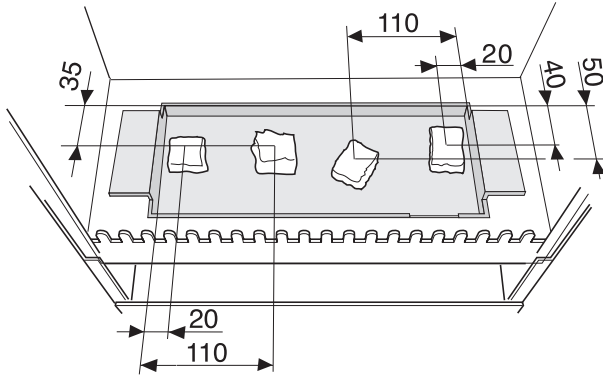
In der Verpackung befinden sich:

- 6 Stück Holzimitate
- 4 Stück Kohleimitate
- 1 Beutel mit Granulat

## Einlegen der Teile

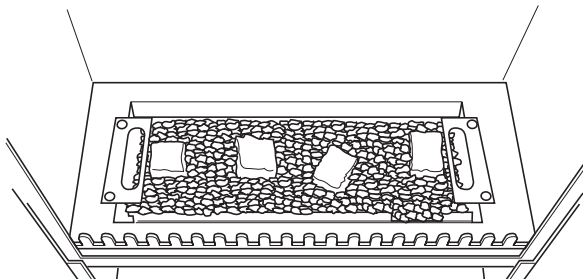
### 1. Schritt

- Kohleimitat unter Beachtung der angegebenen Maße auf dem Drahtgitter ablegen. Das zweite Imitatstück von rechts soll dabei schräg angeordnet werden (entsprechend des in Schritt 4 angeordneten rechten Aststückes).



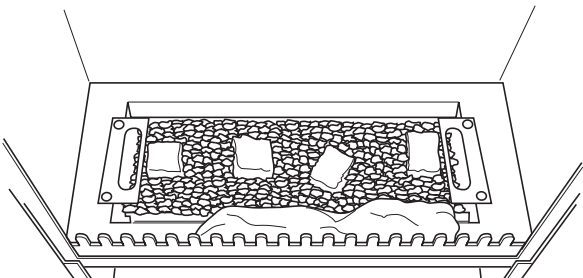
### 2. Schritt

- Das in einem Beutel verpackte Granulat auf der verbleibenden Gitterfläche einschichtig auflegen.



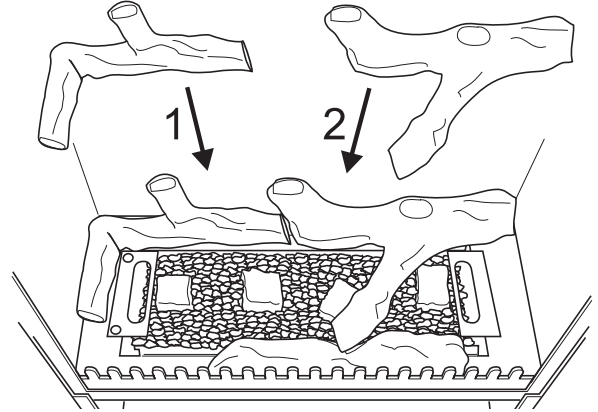
### 3. Schritt

- Das abgebildete vordere Holzimitatstück mit der unstrukturierten Seite auf dem Boden der Brennkammer ab- und am Begrenzungszaun anlegen. Dabei darauf achten, dass keine Granulateile zwischen Zündflamme und Thermoelement liegen.



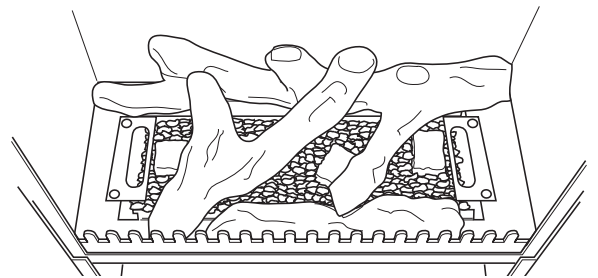
### 4. Schritt

- Die beiden abgebildeten, hinteren Holzimitatstücke\* nacheinander an der Brennkammerrückwand anlegen. Der abstehende Ast des rechten Holzimitatstücks soll in der im zuvor eingelegten Imitatstück vorhandenen Mulde zu liegen kommen. Ggf. das vordere Imitatstück entsprechend einrichten. (\* ggf. auch einteilig ausgebildet)



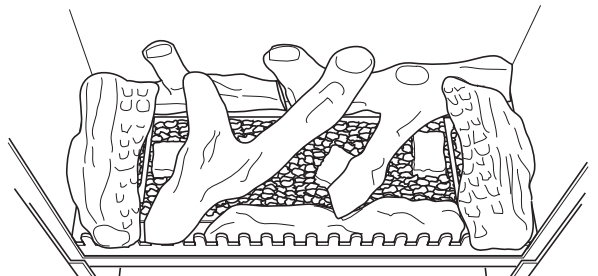
### 5. Schritt

- Das abgebildete, mittlere Holzimitatstück so einlegen, dass die Verästelungen auf den beiden hinteren Imitaten aufliegen.



### 6. Schritt

- Die beiden abgebildeten seitlichen Holzimitatstücke (identische Form), wie dargestellt an den Brennkammerwänden an- und auf den hinteren Imitaten auflegen.



## Verschließen der Brennkammer

- Das Sichtfenster mit Rahmen aufnehmen und die Innenseite des Fensters säubern.
- Sichtfenster mit Halterahmen unten einstecken und oben mit den zuvor herausgedrehten Schrauben auf der Brennkammer anschrauben..



## Gaseinstellung

Die werkseitige Gaseinstellung ist auf dem Gasartaufkleber angegeben.

- ⚠ Am Aufstellungsort ist unbedingt anhand der Angaben auf den Geräteschildern zu überprüfen, ob die örtlichen Anschlussbedingungen, Gasart und Druck mit der Geräteeinstellung übereinstimmen.

Gegebenenfalls ist eine Geräteumstellung auf diese Gasart erforderlich (siehe „Umstellung auf eine andere Gasart“).

Die Überprüfung und ggf. Korrektur der Gaseinstellung (Nennwärmebelastung) erfolgt entweder nach der Düsendruckmethode oder der volumetrischen Methode (nur bei Erdgas).

In der Regel wird die Düsendruckmethode bevorzugt, da sie hinreichend genau und sehr zeitsparend ist.

### Anschlussbedingungen

#### Gasarten

- Mit der Erdgaseinstellung E-G20 (H-G 20) können Gasgeräte im Wobbeindex-Bereich von 11,3 bis 15,2 kWh/m<sup>3</sup> betrieben werden \*.
- Mit der Erdgaseinstellung LL-G 25 können Gasgeräte im Wobbeindex-Bereich von 9,5 bis 12,4 kWh/m<sup>3</sup> betrieben werden \*.  
Ob Ihr Gerät auf Erdgas LL-G 25 umstellbar ist entnehmen Sie bitte den technischen Daten.

\* bezogen auf 15 °C, 1013 mbar

Gasart und Wobbeindex sind beim Gasversorgungsunternehmen zu erfragen.

- Propangas I3P - G31 - 50 mbar

- ⚠ **Eine Geräteumstellung auf eine andere Gasfamilie ist nicht zulässig!**

#### Anschlussfließdruck

Erdgas: 17,0 mbar - 25,0 mbar

Propangas: 42,5 mbar - 57,5 mbar

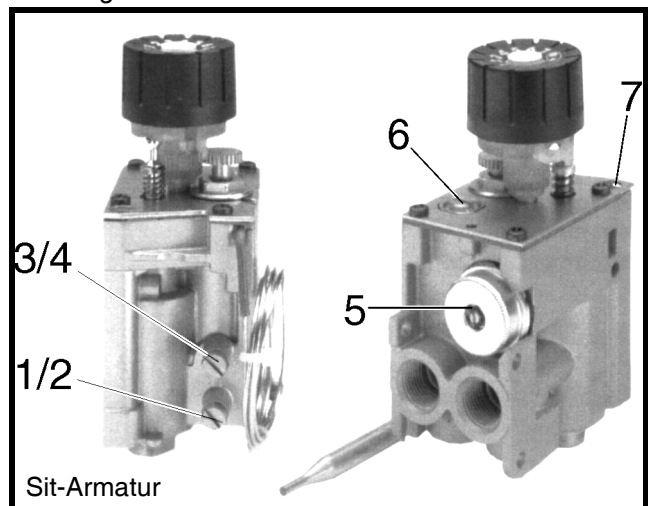
- ⚠ Wird der zulässige Anschlussfließdruck über- oder unterschritten, darf das Gerät nicht in Betrieb genommen werden!  
Das Gasversorgungsunternehmen bzw. der Flüssiggaslieferant ist zu benachrichtigen.

## Einstell-Reihenfolge

Alle Punkte strikt in der angegebenen Folge beachten!

### 1. Kontrolle des Anschlussfließdruckes

- Geräteanschlusshahn schließen.
- Dichtschaube »1« entfernen.
- Druckmessgerät an den Messstutzen »2« anschließen.
- Geräteanschlusshahn öffnen.
- Gerät in Betrieb nehmen und in Vollbrand den Fließdruck messen (ggf. den Wärmefühler im Wasserbad kühlen).  
Der Fließdruck muss innerhalb des angegebenen Bereiches liegen.  
Ist dies nicht der Fall darf kein Einstellen und keine Inbetriebnahme erfolgen. Das Gasversorgungsunternehmen bzw. der Flüssiggaslieferant ist zu benachrichtigen.
- Gerät außer Betrieb nehmen und Geräteanschlusshahn schließen.
- Druckmessgerät vom Messstutzen »2« entfernen und Messstutzen »2« wieder mit Dichtschaube »1« gasdicht verschließen.



- Geräteanschlusshahn öffnen.

### 2. Nennwärmebelastung einstellen

#### Mittels Düsendruckmethode

- Geräteanschlusshahn schließen.
- Dichtschaube »3« entfernen und das Druckmessgerät an den Messstutzen »4« anschließen.
- Geräteanschlusshahn öffnen.
- Raumheizung nach Bedienungsanleitung in Betrieb nehmen.
- Bedienungsknopf auf höchste Stellung drehen (ggf. den Wärmefühler im Wasserbad kühlen).
- Düsendruck entsprechend der Einstelltabelle mit der Regelschraube »5« einstellen.
- Gerät außer Betrieb nehmen und Geräteanschlusshahn schließen.
- Druckmessgerät vom Messstutzen »4« entfernen und Messstutzen »4« wieder mit Dichtschaube »3« gasdicht verschließen.
- Geräteanschlusshahn öffnen.



### **Mittels der volumetrischen Methode (nur bei Erdgas)**

- Raumheizer nach Bedienungsanleitung in Betrieb nehmen.
- Andere Gasverbraucher außer Betrieb nehmen.
- Bedienungsknopf auf höchste Stellung drehen (ggf. den Wärmefühler im Wasserbad kühlen).
- Nach einer Betriebszeit von 10 Minuten den Gasverbrauch über einen Zeitraum von 5 Minuten ermitteln (an der Gasuhr ablesen).
- Tatsächlichen Gasverbrauch mit dem im Abschnitt „Technische Daten“ angegebenen Sollwert vergleichen.
- Falls erforderlich den Gasverbrauch mit der Regelschraube »5« einstellen und den Gasverbrauch erneut kontrollieren.

### **3. Kleinstell-Wärmebelastung einstellen**

- Bedienungsknopf langsam nach rechts drehen, bis die Flammen des Hauptbrenners erlöschen. Damit ist der Schalterpunkt „klein - aus“ ermittelt. Gehen die Flammen in kleinster Stellung nicht aus, liegt die Raumtemperatur zu niedrig. Es muss dann entweder so lange geheizt werden, bis der Raum genügend erwärmt ist, oder der Temperaturfühler ist im Wasserbad auf maximal 20 °C zu erwärmen.
- Jetzt den Bedienungsknopf langsam nach links drehen, bis die Brennerflammen wieder brennen. Der Hauptbrenner brennt jetzt in der Kleinstellung. Es muss sichergestellt sein, dass ein einwandfreies Überzünden in jedem Falle gewährleistet ist. Unter Verwendung der im Abschnitt „Technische Daten“ angegebenen Düsendgröße ist dies bei einer bis zum Anschlag eingedrehten Kleinstellschraube der Fall.
- Gegebenenfalls die Kleinstellung mit der Kleinstellschraube »6« einstellen (Linksdrehung vergrößert, Rechtsdrehung verringert den Gasdurchlass).

### **4. Zündflamme einstellen**

Die Zündflamme muss groß genug sein, um das Thermosteuelement bei jeder Betriebsstellung genügend zu erwärmen und ein sicheres Überzünden zu gewährleisten.

Die Zündflammenbelastung wird durch die Zündbrennerdüse bestimmt.

Sollte die Beheizung des Thermosteuelementes und ein sicheres Überzünden nicht mehr gewährleistet sein, muss eine Reinigung oder gegebenenfalls auch ein Wechsel der Zündbrennerdüse vorgenommen werden.

Eine zu große Zündflamme kann mit der Einstellschraube »7« nachreguliert werden. Die Einstellschraube muss mindestens einen Gewindegang (eine Umdrehung) eingeschraubt sein.

### **Funktionsprüfung**

- Alle Anschlüsse sind auf Dichtheit zu überprüfen.
- Verkleidung montieren.
- Zünd- und Hauptbrenner zünden und Brennstabilität bei Groß- und Kleinstellung kontrollieren.
- Nach Abschluss der Arbeiten ist diese Anleitung dem Kunden auszuhändigen. Der Kunde ist über die Wirkungsweise, die richtige Handhabung und die Sicherheitseinrichtungen des Gerätes zu informieren.

### **Wichtige Hinweise für den Installateur**

- Die Abgasüberwachungseinrichtung darf nicht durch den Installateur eingestellt oder verändert werden, es sei denn in dieser Anleitung sind ausdrücklich solche Arbeiten bei der Installation vorgeschrieben.
- Die Abgasüberwachungseinrichtung darf nicht außer Betrieb genommen werden.
- Bei Austausch der Abgasüberwachungseinrichtung oder Bauteilen hiervon dürfen nur Originalteile des Herstellers verwendet werden.

# Umstellung auf eine andere Gasart

- ⚠ Eine Umstellung des Gerätes auf eine andere Gasfamilie (Erdgas auf Propangas und umgekehrt) ist nicht zulässig.

## Umstellung auf eine andere Erdgaskategorie

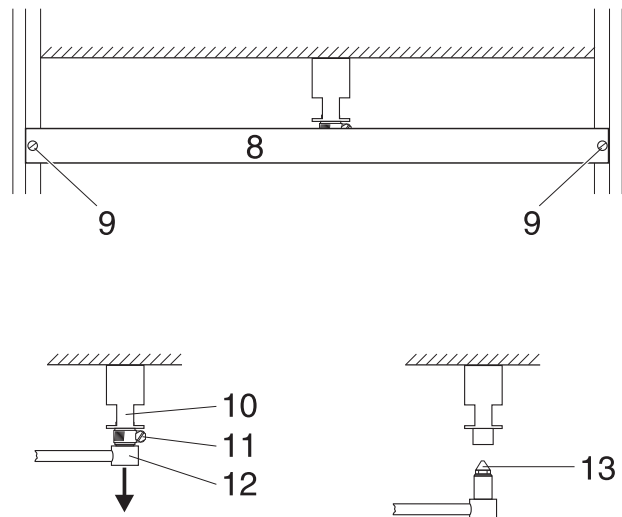
- ⚠ Die Gasumstellung darf nur durch einen anerkannten Fachmann durchgeführt werden.
- ⚠ Es dürfen nur über den Kundendienst bezogene Spezialdüsen verwendet werden.
- ⚠ Hinweis für den Betrieb in Österreich: In Österreich darf das Heizgerät nur mit Erdgas H (= Geräteeinstellung Erdgas E) betrieben werden.

## Düsensätze

Die verfügbaren Düsensätze und deren Bestellnummern finden Sie bei den technischen Daten.

## Austausch der Hauptbrennerdüse

- Gasanschlusshahn schließen.
- Verkleidung nach dem Herausdrehen der Verbindungsschrauben mit dem Innenkörper (zwei Schrauben unten und eine oben mittig auf der Geräterückseite), abnehmen.
- Abschirm- und Halteblech »8« entfernen. Dazu die beiden Schrauben »9« herausdrehen, das Halteblech gegebenenfalls hinten aushängen und durch ziehen nach vorne abnehmen.
- Rohrschelle »11« lösen und den Düsenstock »12« nach unten aus dem Injektor »10« ziehen.
- Hauptbrennerdüse »13« wechseln, dabei in geeigneter Weise gegenhalten.
- Düsenstock wieder **bis zum Anschlag** in den Injektor einstecken und mit der Rohrschelle sichern.
- Halteblech »8« und Verkleidung wieder montieren.
- Düsendruck (Nennwärmebelastung) kontrollieren und gegebenenfalls neu einstellen (siehe „Technische Daten“).



**Die Einstellung der Kleinstellung und die des Zündbrenners bleiben unverändert!**

## Nach erfolgtem Düsenwechsel

- Beigefügten Aufkleber auf den bisherigen Gasart-Aufkleber kleben.
- Dichtprüfung durchführen.
- Anschlussfließdruck kontrollieren.
- Verkleidung montieren.

# Technische Daten

⚠ Hinweis für den Betrieb in Österreich: In Österreich darf das Heizgerät nur mit Erdgas H (= Geräteeinstellung Erdgas E) und Flüssiggas 50 mbar betrieben werden.

	Typenreihe 60-5X	Typenreihe 60-5X P
Produkt-Identnummer	CE-0085BM0493	
Erdgas	Gewinde R 1/2"	1/2" / 8 mm
Abgasanschluss	Ø 80 mm	
Abgastemperatur	190 °C	177 °C
Abgasmassenstrom	5,83 g/s	5,1 g/s
CO <sub>2</sub> -Gehalt	4,1 Vol%	4,3 Vol%
Förderdruck	5,0 Pa	
Eigengewicht (niedrige / hohe Version)	33 / 44 kg	
Abgasklappe, thermisch gesteuert	Typ HOS 80	
Nennwärmeleistung Nennwärmebelastung (bezogen auf Heizwert H <sub>i</sub> )	5,0 kW 6,1 kW	4,2 kW 5,1 kW

## Düsentabelle und Düsensätze

Gasart			Typenreihe 60-5X	Typenreihe 60-5X P
Erdgas E 20 mbar (G 20) AT, CH: H 20 mbar Wobbeindexbereich W <sub>s</sub> = 11,3 – 15,2 kWh/m <sup>3</sup>	Hauptbrennerdüse Kennzahl *		215 / 16 mm lang	<b>Keine Umstellung zulässig!</b>
	Kleinstellschraube Kennzahl *		170	
	Zündbrennerdüse Kennzahl	SIT	36	
		Copreci	48	
	Düsenatz Bestell-Nummer		5-54.00.00.000	
Erdgas LL 20 mbar (G 25) nur DE Wobbeindexbereich W <sub>s</sub> = 9,5 – 12,4 kWh/m <sup>3</sup>	Hauptbrennerdüse Kennzahl *		235 / 22,5 mm lang	<b>Keine Umstellung zulässig!</b>
	Kleinstellschraube Kennzahl *		170	
	Zündbrennerdüse Kennzahl	SIT	36	
		Copreci	48	
	Düsenatz Bestell-Nummer		5-54.00.01.000	
Propan (G 31) 50 mbar	Hauptbrennerdüse Kennzahl *		<b>Keine Umstellung zulässig!</b>	105 / 16 mm lang
	Kleinstellschraube Kennzahl *			90
	Zündbrennerdüse Kennzahl	SIT		25
		Copreci		42 (46 **)
	Düsenatz Bestell-Nummer			–

\* Düsendurchmesser in hundertstel Millimeter (z.B. 240 = Ø 2,4 mm)

\*\* Bei der Verwendung der Zündgasdüse 46 ist die Zündgasmenge nachzuregulieren, Vorgehensweise siehe Seite 17

## Einstelltabelle für Düsendruck und Gasdurchfluss

Gasart		Typenreihe 60-5X	Typenreihe 60-5X P
Erdgas E 20 mbar (G 20) Heizwert $H_i = 34,02 \text{ MJ/m}^3$ Wobbeindex $W_s = 50,72 \text{ MJ/m}^3$	Düsendruck	11,8 mbar	
	Durchflussmenge Gas	0,645 $\text{m}^3/\text{h}$	
		10,75 l/min	
Erdgas LL 20 mbar (G 25) nur DE Heizwert $H_i = 29,25 \text{ MJ/m}^3$ Wobbeindex $W_s = 41,52 \text{ MJ/m}^3$	Düsendruck	12,8 mbar	
	Durchflussmenge Gas	0,751 $\text{m}^3/\text{h}$	
		12,52 l/min	
Propan 50 mbar (G 31) Heizwert $H_i = 46,26 \text{ MJ/m}^3$ Wobbeindex $W_s = 76,84 \text{ MJ/m}^3$	Düsendruck		0,397 kg/h
	Durchflussmenge Gas		

Alle Angaben für den Heizwert  $H_i$ , Wobbeindex  $W_s$  und den Anschlusswert (Durchflussmenge) beziehen sich auf 15 °C, 1013 mbar, trockenes Gas.

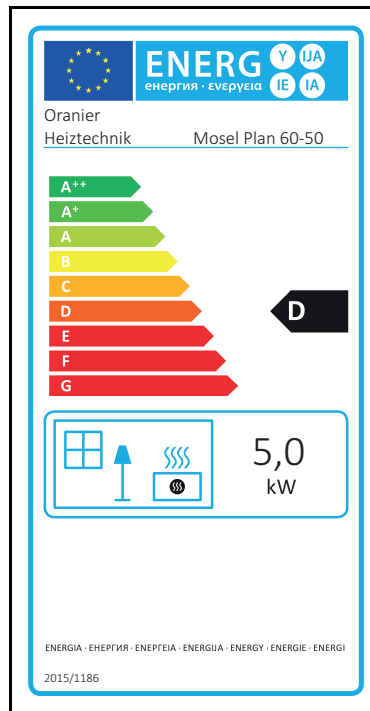
## NO<sub>x</sub>-Konzentrations-Grenzwerte (nach EN 613)

Klassen	NO <sub>x</sub> mg / kWh
1	350
2	260
3	200
4	150
5	100

- Die Raumheizer der Typenreihe 60-5X entsprechen der NO<sub>x</sub>-Klasse 5.

# Energielabel und Produktdatenblatt

Produktdatenblatt gemäß (EU) 2015/1186 Anhang IV	
Name oder Warenzeichen des Lieferanten	ORANIER Heiztechnik GmbH
Modellkennung des Lieferanten	Mosel-Plan 60-50 6050
Energieeffizienzklasse	D
Direkte Wärmeleistung	5,0 kW
Indirekte Wärmeleistung	- kW
Energieeffizienzindex (EEI)	73
Brennstoff-Energieeffizienz bei Nennwärmeleistung	82,7 %
Brennstoff-Energieeffizienz bei Mindestlast	%
<b>Hinweise zu besonderen Vorkehrungen für Zusammenbau, Installation oder Wartung des Einzelraumheizgerätes:</b>	
<ul style="list-style-type: none"> <li>- Die Installation darf nur von einem Fachmann (Vertragsinstallateur eines Gasversorgungsunternehmens) vorgenommen werden.</li> <li>- Bei Aufstellung dieser Heizgeräte in Schulen, Kindergärten oder sonstigen Orten, wo sich Personen auch unbeaufsichtigt aufhalten können, empfehlen wir zusätzliche Schutzgitter mit ausreichend großem Austrittsquerschnitt für die Konvektionswärme anzubringen.</li> <li>- Der Raumheizer darf nur in einem Raum mit ausreichender Luftzufuhr benutzt werden.</li> <li>- Über dem Heizgerät angebrachte Regale oder Gardinen müssen einen Mindestabstand von 250 mm haben.</li> <li>- Im Strahlungsbereich vor dem Heizgerät aufgestellte Gegenstände aus brennbaren Baustoffen müssen einen Mindestabstand von 500 mm aufweisen.</li> <li>- Die gesamte Verkleidung des Raumheizers einschließlich unter Umständen vorhandener Sichtfenster ist gemäß der Prüfnorm als Funktionsfläche anzusehen.</li> </ul>	



Modellkennung:				Mosel Plan 60-50			
Indirekte Heizfunktion:				nein			
Direkte Wärmeleistung:				5,0 kW			
Indirekte Wärmeleistung:				0 kW			
<b>Brennstoff</b>				Raumheizungs-Emissionen (*)			
				NO <sub>x</sub>			
Brennstoffart				gasförmig		130 mg/kWh <sub>Input</sub> (GVC)	
Angabe	Symbol	Wert	Einheit	Angabe	Symbol	Wert	Einheit
<b>Wärmeleistung</b>				<b>Thermischer Wirkungsgrad (NCV)</b>			
Nennwärmeleistung	P <sub>nom</sub>	5,0	kW	Brennstoff-Wirkungsgrad bei NWL	η <sub>th,nom</sub>	82,7	%
Mindestwärmeleistung (Richtwert)	P <sub>min</sub>	N.A.	kW	Brennstoff-Wirkungsgrad bei Mindestwärmeleistung (Richtwert)	η <sub>th,min</sub>	N.A.	%
<b>Hilfstromverbrauch</b>				<b>Art der Wärmeleistung / Raumtemperaturkontrolle</b>			
Bei Nennwärmeleistung	e <sub>lmax</sub>	0	kW	einstufige Wärmeleistung keine Raumtemperaturkontrolle			nein
Bei Mindestwärmeleistung	e <sub>lmin</sub>	0	kW	zwei oder mehr manuell einstellbare Stufen, keine Raumtemperaturkontrolle			nein
Im Bereitschaftszustand	e <sub>lsb</sub>	0	kW	Raumtemperaturkontrolle mit mechanischem Thermostat			ja
				mit elektronischer Raumtemperaturkontrolle			nein
				mit elektronischer Raumtemperaturkontrolle und Tageszeitregelung			nein
				mit elektronischer Raumtemperaturkontrolle und Wochentagsregelung			nein
				<b>Sonstige Regelungsoptionen</b>			
				Raumtemperaturkontrolle mit			nein
				Raumtemperaturkontrolle mit Erkennung offener Fenster			nein
				mit Fernbedienungsoption			nein
				mit adaptiver Regelung des Heizbeginns			nein
				mit Betriebszeitbegrenzung			nein
				mit Schwarzkugelsensor			nein
<b>Leistungsbedarf der Pilotflamme</b>							
Leistungsbedarf der Pilotflamme	P <sub>pilot</sub>	0,200	kW				
Kontaktangaben				ORANIER Heiztechnik GmbH Oranier Straße 1 D-35708 Haiger			

(\*) NO<sub>x</sub> = Stickoxide

Produktdatenblatt gemäß (EU) 2015/1186 Anhang IV	
Name oder Warenzeichen des Lieferanten	ORANIER Heiztechnik GmbH
Modellkennung des Lieferanten	Mosel-Plan 60-50-P 6050
Energieeffizienzklasse	D
Direkte Wärmeleistung	4,2 kW
Indirekte Wärmeleistung	- kW
Energieeffizienzindex (EEI)	73
Brennstoff-Energieeffizienz bei Nennwärmeleistung	83,4 %
Brennstoff-Energieeffizienz bei Mindestlast	%
<b>Hinweise zu besonderen Vorkehrungen für Zusammenbau, Installation oder Wartung des Einzelraumheizgerätes:</b>	
<ul style="list-style-type: none"> <li>- Die Installation darf nur von einem Fachmann (Vertragsinstallateur eines Gasversorgungsunternehmens) vorgenommen werden.</li> <li>- Bei Aufstellung dieser Heizgeräte in Schulen, Kindergärten oder sonstigen Orten, wo sich Personen auch unbeaufsichtigt aufhalten können, empfehlen wir zusätzliche Schutzgitter mit ausreichend großem Austrittsquerschnitt für die Konvektionswärme anzubringen.</li> <li>- Der Raumheizer darf nur in einem Raum mit ausreichender Luftzufuhr benutzt werden.</li> <li>- Über dem Heizgerät angebrachte Regale oder Gardinen müssen einen Mindestabstand von 250 mm haben.</li> <li>- Im Strahlungsbereich vor dem Heizgerät aufgestellte Gegenstände aus brennbaren Baustoffen müssen einen Mindestabstand von 500 mm aufweisen.</li> <li>- Die gesamte Verkleidung des Raumheizers einschließlich unter Umständen vorhandener Sichtfenster ist gemäß der Prüfnorm als Funktionsfläche anzusehen.</li> </ul>	

Modellkennung:				Mosel Plan 60-50 P			
Indirekte Heizfunktion:				nein			
Direkte Wärmeleistung:				4,2 kW			
Indirekte Wärmeleistung:				0 kW			
<b>Brennstoff</b>				Raumheizungs-Emissionen (*)			
Brennstoffart				NO <sub>x</sub>			
gasförmig				130 mg/kWh <sub>input</sub> (GVC)			
Angabe	Symbol	Wert	Einheit	Angabe	Symbol	Wert	Einheit
<b>Wärmeleistung</b>				<b>Thermischer Wirkungsgrad (NCV)</b>			
Nennwärmeleistung	P <sub>nom</sub>	4,2	kW	Brennstoff-Wirkungsgrad bei NWL	$\eta_{th, nom}$	83,4	%
Mindestwärmeleistung (Richtwert)	P <sub>min</sub>	N.A.	kW	Brennstoff-Wirkungsgrad bei Mindestwärmeleistung (Richtwert)	$\eta_{th, min}$	N.A.	%
<b>Hilfstromverbrauch</b>				<b>Art der Wärmeleistung / Raumtemperaturkontrolle</b>			
Bei Nennwärmeleistung	e <sub>lmax</sub>	0	kW	einstufige Wärmeleistung keine Raumtemperaturkontrolle	nein		
Bei Mindestwärmeleistung	e <sub>lmin</sub>	0	kW	zwei oder mehr manuell einstellbare Stufen, keine Raumtemperaturkontrolle	nein		
Im Bereitschaftszustand	e <sub>lsb</sub>	0	kW	Raumtemperaturkontrolle mit mechanischem Thermostat	ja		
				mit elektronischer Raumtemperaturkontrolle			
				mit elektronischer Raumtemperaturkontrolle und Tageszeitregelung			
				mit elektronischer Raumtemperaturkontrolle und Wochentagsregelung			
				<b>Sonstige Regelungsoptionen</b>			
				Raumtemperaturkontrolle mit			
				Raumtemperaturkontrolle mit Erkennung offener Fenster			
				mit Fernbedienungsoption			
				mit adaptiver Regelung des Heizbeginns			
				mit Betriebszeitbegrenzung			
				mit Schwarzkugelsensor			
<b>Leistungsbedarf der Pilotflamme</b>							
Leistungsbedarf der Pilotflamme	P <sub>pilot</sub>	0,200	kW				
Kontaktangaben				ORANIER Heiztechnik GmbH Oranier Straße 1 D-35708 Haiger			

(\*) NO<sub>x</sub> = Stickoxide

Produktdatenblatt gemäß (EU) 2015/1186 Anhang IV	
Name oder Warenzeichen des Lieferanten	ORANIER Heiztechnik GmbH
Modellkennung des Lieferanten	Mosel-Prisma 60-51 6051
Energieeffizienzklasse	D
Direkte Wärmeleistung	5,0 kW
Indirekte Wärmeleistung	- kW
Energieeffizienzindex (EEI)	73
Brennstoff-Energieeffizienz bei Nennwärmeleistung	82,7 %
Brennstoff-Energieeffizienz bei Mindestlast	%
<b>Hinweise zu besonderen Vorkehrungen für Zusammenbau, Installation oder Wartung des Einzelraumheizgerätes:</b>	
<ul style="list-style-type: none"> <li>- Die Installation darf nur von einem Fachmann (Vertragsinstallateur eines Gasversorgungsunternehmens) vorgenommen werden.</li> <li>- Bei Aufstellung dieser Heizgeräte in Schulen, Kindergärten oder sonstigen Orten, wo sich Personen auch unbeaufsichtigt aufhalten können, empfehlen wir zusätzliche Schutzgitter mit ausreichend großem Austrittsquerschnitt für die Konvektionswärme anzubringen.</li> <li>- Der Raumheizer darf nur in einem Raum mit ausreichender Luftzufuhr benutzt werden.</li> <li>- Über dem Heizgerät angebrachte Regale oder Gardinen müssen einen Mindestabstand von 250 mm haben.</li> <li>- Im Strahlungsbereich vor dem Heizgerät aufgestellte Gegenstände aus brennbaren Baustoffen müssen einen Mindestabstand von 500 mm aufweisen.</li> <li>- Die gesamte Verkleidung des Raumheizers einschließlich unter Umständen vorhandener Sichtfenster ist gemäß der Prüfnorm als Funktionsfläche anzusehen.</li> </ul>	

Modellkennung:				Mosel Prisma 60-51			
Indirekte Heizfunktion:				nein			
Direkte Wärmeleistung:				5,0 kW			
Indirekte Wärmeleistung:				0 kW			
<b>Brennstoff</b>				Raumheizungs-Emissionen (*)			
				NO <sub>x</sub>			
Brennstoffart				gasförmig		130 mg/kWh <sub>Input</sub> (GVC)	
Angabe	Symbol	Wert	Einheit	Angabe	Symbol	Wert	Einheit
<b>Wärmeleistung</b>				<b>Thermischer Wirkungsgrad (NCV)</b>			
Nennwärmeleistung	P <sub>nom</sub>	5,0	kW	Brennstoff-Wirkungsgrad bei NWL	$\eta_{th,nom}$	82,7	%
Mindestwärmeleistung (Richtwert)	P <sub>min</sub>	N.A.	kW	Brennstoff-Wirkungsgrad bei Mindestwärmeleistung (Richtwert)	$\eta_{th,min}$	N.A.	%
<b>Hilfstromverbrauch</b>				<b>Art der Wärmeleistung / Raumtemperaturkontrolle</b>			
Bei Nennwärmeleistung	e <sub>lmax</sub>	0	kW	einstufige Wärmeleistung keine Raumtemperaturkontrolle			nein
Bei Mindestwärmeleistung	e <sub>lmin</sub>	0	kW	zwei oder mehr manuell einstellbare Stufen, keine Raumtemperaturkontrolle			nein
Im Bereitschaftszustand	e <sub>lsb</sub>	0	kW	Raumtemperaturkontrolle mit mechanischem Thermostat			ja
				mit elektronischer Raumtemperaturkontrolle			nein
				mit elektronischer Raumtemperaturkontrolle und Tageszeitregelung			nein
				mit elektronischer Raumtemperaturkontrolle und Wochentagsregelung			nein
				<b>Sonstige Regelungsoptionen</b>			
				Raumtemperaturkontrolle mit			nein
				Raumtemperaturkontrolle mit Erkennung offener Fenster			nein
				mit Fernbedienungsoption			nein
				mit adaptiver Regelung des Heizbeginns			nein
				mit Betriebszeitbegrenzung			nein
				mit Schwarzkugelsensor			nein
<b>Leistungsbedarf der Pilotflamme</b>							
Leistungsbedarf der Pilotflamme	P <sub>pilot</sub>	0,200	kW				
Kontaktangaben				ORANIER Heiztechnik GmbH Oranier Straße 1 D-35708 Haiger			

(\*) NO<sub>x</sub> = Stickoxide

Produktdatenblatt gemäß (EU) 2015/1186 Anhang IV	
Name oder Warenzeichen des Lieferanten	ORANIER Heiztechnik GmbH
Modellkennung des Lieferanten	Mosel-Prisma 60-51-P 6051
Energieeffizienzklasse	D
Direkte Wärmeleistung	4,2 kW
Indirekte Wärmeleistung	- kW
Energieeffizienzindex (EEI)	73
Brennstoff-Energieeffizienz bei Nennwärmeleistung	83,4 %
Brennstoff-Energieeffizienz bei Mindestlast	%
<b>Hinweise zu besonderen Vorkehrungen für Zusammenbau, Installation oder Wartung des Einzelraumheizgerätes:</b>	
<ul style="list-style-type: none"> <li>- Die Installation darf nur von einem Fachmann (Vertragsinstallateur eines Gasversorgungsunternehmens) vorgenommen werden.</li> <li>- Bei Aufstellung dieser Heizgeräte in Schulen, Kindergärten oder sonstigen Orten, wo sich Personen auch unbeaufsichtigt aufhalten können, empfehlen wir zusätzliche Schutzgitter mit ausreichend großem Austrittsquerschnitt für die Konvektionswärme anzubringen.</li> <li>- Der Raumheizer darf nur in einem Raum mit ausreichender Luftzufuhr benutzt werden.</li> <li>- Über dem Heizgerät angebrachte Regale oder Gardinen müssen einen Mindestabstand von 250 mm haben.</li> <li>- Im Strahlungsbereich vor dem Heizgerät aufgestellte Gegenstände aus brennbaren Baustoffen müssen einen Mindestabstand von 500 mm aufweisen.</li> <li>- Die gesamte Verkleidung des Raumheizers einschließlich unter Umständen vorhandener Sichtfenster ist gemäß der Prüfnorm als Funktionsfläche anzusehen.</li> </ul>	

Modellkennung:				Mosel P Prisma 60-51			
Indirekte Heizfunktion:				nein			
Direkte Wärmeleistung:				4,2 kW			
Indirekte Wärmeleistung:				0 kW			
<b>Brennstoff</b>				Raumheizungs-Emissionen (*)			
Brennstoffart				NO <sub>x</sub>			
gasförmig				130 mg/kWh <sub>input</sub> (GVC)			
<b>Angabe</b>				<b>Angabe</b>			
Symbol				Symbol			
Wert				Wert			
Einheit				Einheit			
<b>Wärmeleistung</b>				<b>Thermischer Wirkungsgrad (NCV)</b>			
Nennwärmeleistung	P <sub>nom</sub>	4,2	kW	Brennstoff-Wirkungsgrad bei NWL	$\eta_{th,nom}$	83,4	%
Mindestwärmeleistung (Richtwert)	P <sub>min</sub>	N.A.	kW	Brennstoff-Wirkungsgrad bei Mindestwärmeleistung (Richtwert)	$\eta_{th,min}$	N.A.	%
<b>Hilfstromverbrauch</b>				<b>Art der Wärmeleistung / Raumtemperaturkontrolle</b>			
Bei Nennwärmeleistung	e <sub>lmax</sub>	0	kW	einstufige Wärmeleistung keine Raumtemperaturkontrolle			nein
Bei Mindestwärmeleistung	e <sub>lmin</sub>	0	kW	zwei oder mehr manuell einstellbare Stufen, keine Raumtemperaturkontrolle			nein
Im Bereitschaftszustand	e <sub>lsb</sub>	0	kW	Raumtemperaturkontrolle mit mechanischem Thermostat			ja
				mit elektronischer Raumtemperaturkontrolle			nein
				mit elektronischer Raumtemperaturkontrolle und Tageszeitregelung			nein
				mit elektronischer Raumtemperaturkontrolle und Wochentagsregelung			nein
				<b>Sonstige Regelungsoptionen</b>			
				Raumtemperaturkontrolle mit			nein
				Raumtemperaturkontrolle mit Erkennung offener Fenster			nein
				mit Fernbedienungsoption			nein
				mit adaptiver Regelung des Heizbeginns			nein
				mit Betriebszeitbegrenzung			nein
				mit Schwarzkugelsensor			nein
<b>Leistungsbedarf der Pilotflamme</b>							
Leistungsbedarf der Pilotflamme	P <sub>pilot</sub>	0,200	kW				
Kontaktangaben				ORANIER Heiztechnik GmbH Oranier Straße 1 D-35708 Haiger			

(\*) NO<sub>x</sub> = Stickoxide



Produktdatenblatt gemäß (EU) 2015/1186 Anhang IV	
Name oder Warenzeichen des Lieferanten	ORANIER Heiztechnik GmbH
Modellkennung des Lieferanten	Main 60-57 6057
Energieeffizienzklasse	D
Direkte Wärmeleistung	5,0 kW
Indirekte Wärmeleistung	- kW
Energieeffizienzindex (EEI)	73
Brennstoff-Energieeffizienz bei Nennwärmeleistung	82,7 %
Brennstoff-Energieeffizienz bei Mindestlast	%
<b>Hinweise zu besonderen Vorkehrungen für Zusammenbau, Installation oder Wartung des Einzelraumheizgerätes:</b>	
<ul style="list-style-type: none"> <li>- Die Installation darf nur von einem Fachmann (Vertragsinstallateur eines Gasversorgungsunternehmens) vorgenommen werden.</li> <li>- Bei Aufstellung dieser Heizgeräte in Schulen, Kindergärten oder sonstigen Orten, wo sich Personen auch unbeaufsichtigt aufhalten können, empfehlen wir zusätzliche Schutzgitter mit ausreichend großem Austrittsquerschnitt für die Konvektionswärme anzubringen.</li> <li>- Der Raumheizer darf nur in einem Raum mit ausreichender Luftzufuhr benutzt werden.</li> <li>- Über dem Heizgerät angebrachte Regale oder Gardinen müssen einen Mindestabstand von 250 mm haben.</li> <li>- Im Strahlungsbereich vor dem Heizgerät aufgestellte Gegenstände aus brennbaren Baustoffen müssen einen Mindestabstand von 500 mm aufweisen.</li> <li>- Die gesamte Verkleidung des Raumheizers einschließlich unter Umständen vorhandener Sichtfenster ist gemäß der Prüfnorm als Funktionsfläche anzusehen.</li> </ul>	

Modellkennung:				Main 60-57			
Indirekte Heizfunktion:				nein			
Direkte Wärmeleistung:				5,0 kW			
Indirekte Wärmeleistung:				0 kW			
<b>Brennstoff</b>				Raumheizungs-Emissionen (*)			
				NO <sub>x</sub>			
Brennstoffart				gasförmig		130 mg/kWh <sub>Input</sub> (GVC)	
Angabe	Symbol	Wert	Einheit	Angabe	Symbol	Wert	Einheit
<b>Wärmeleistung</b>				<b>Thermischer Wirkungsgrad (NCV)</b>			
Nennwärmeleistung	P <sub>nom</sub>	5,0	kW	Brennstoff-Wirkungsgrad bei NWL	η <sub>th,nom</sub>	82,7	%
Mindestwärmeleistung (Richtwert)	P <sub>min</sub>	N.A.	kW	Brennstoff-Wirkungsgrad bei Mindestwärmeleistung (Richtwert)	η <sub>th,min</sub>	N.A.	%
<b>Hilfstromverbrauch</b>				<b>Art der Wärmeleistung / Raumtemperaturkontrolle</b>			
Bei Nennwärmeleistung	e <sub>lmax</sub>	0	kW	einstufige Wärmeleistung keine Raumtemperaturkontrolle	nein		
Bei Mindestwärmeleistung	e <sub>lmin</sub>	0	kW	zwei oder mehr manuell einstellbare Stufen, keine Raumtemperaturkontrolle	nein		
Im Bereitschaftszustand	e <sub>lsb</sub>	0	kW	Raumtemperaturkontrolle mit mechanischem Thermostat	ja		
				mit elektronischer Raumtemperaturkontrolle			
				mit elektronischer Raumtemperaturkontrolle und Tageszeitregelung			
				mit elektronischer Raumtemperaturkontrolle und Wochentagsregelung			
				<b>Sonstige Regelungsoptionen</b>			
				Raumtemperaturkontrolle mit			
				Raumtemperaturkontrolle mit Erkennung offener Fenster			
				mit Fernbedienungsoption			
				mit adaptiver Regelung des Heizbeginns			
				mit Betriebszeitbegrenzung			
				mit Schwarzkugelsensor			
<b>Leistungsbedarf der Pilotflamme</b>							
Leistungsbedarf der Pilotflamme	P <sub>pilot</sub>	0,2	kW				
Kontaktangaben				ORANIER Heiztechnik GmbH Oranier Straße 1 D-35708 Haiger			

(\*) NO<sub>x</sub> = Stickoxide

Produktdatenblatt gemäß (EU) 2015/1186 Anhang IV	
Name oder Warenzeichen des Lieferanten	ORANIER Heiztechnik GmbH
Modellkennung des Lieferanten	Main 60-57-P 6057
Energieeffizienzklasse	D
Direkte Wärmeleistung	4,2 kW
Indirekte Wärmeleistung	- kW
Energieeffizienzindex (EEI)	73
Brennstoff-Energieeffizienz bei Nennwärmeleistung	83,4 %
Brennstoff-Energieeffizienz bei Mindestlast	%
<b>Hinweise zu besonderen Vorkehrungen für Zusammenbau, Installation oder Wartung des Einzelraumheizgerätes:</b>	
<ul style="list-style-type: none"> <li>- Die Installation darf nur von einem Fachmann (Vertragsinstallateur eines Gasversorgungsunternehmens) vorgenommen werden.</li> <li>- Bei Aufstellung dieser Heizgeräte in Schulen, Kindergärten oder sonstigen Orten, wo sich Personen auch unbeaufsichtigt aufhalten können, empfehlen wir zusätzliche Schutzgitter mit ausreichend großem Austrittsquerschnitt für die Konvektionswärme anzubringen.</li> <li>- Der Raumheizer darf nur in einem Raum mit ausreichender Luftzufuhr benutzt werden.</li> <li>- Über dem Heizgerät angebrachte Regale oder Gardinen müssen einen Mindestabstand von 250 mm haben.</li> <li>- Im Strahlungsbereich vor dem Heizgerät aufgestellte Gegenstände aus brennbaren Baustoffen müssen einen Mindestabstand von 500 mm aufweisen.</li> <li>- Die gesamte Verkleidung des Raumheizers einschließlich unter Umständen vorhandener Sichtfenster ist gemäß der Prüfnorm als Funktionsfläche anzusehen.</li> </ul>	

**Oranier Heiztechnik Main 60-57-P**

Energieeffizienzklasse: **D**

Direkte Wärmeleistung: **4,2 kW**

2015/1186

Modellkennung:				Main 60-57 P			
Indirekte Heizfunktion:				nein			
Direkte Wärmeleistung:				4,2 kW			
Indirekte Wärmeleistung:				0 kW			
<b>Brennstoff</b>				Raumheizungs-Emissionen (*)			
				NO <sub>x</sub>			
Brennstoffart				gasförmig		130 mg/kWh <sub>input</sub> (GVC)	
Angabe	Symbol	Wert	Einheit	Angabe	Symbol	Wert	Einheit
<b>Wärmeleistung</b>				<b>Thermischer Wirkungsgrad (NCV)</b>			
Nennwärmeleistung	P <sub>nom</sub>	4,2	kW	Brennstoff-Wirkungsgrad bei NWL	$\eta_{th,nom}$	83,4	%
Mindestwärmeleistung (Richtwert)	P <sub>min</sub>	N.A.	kW	Brennstoff-Wirkungsgrad bei Mindestwärmeleistung (Richtwert)	$\eta_{th,min}$	N.A.	%
<b>Hilfstromverbrauch</b>				<b>Art der Wärmeleistung / Raumtemperaturkontrolle</b>			
Bei Nennwärmeleistung	e <sub>lmax</sub>	0	kW	einstufige Wärmeleistung keine Raumtemperaturkontrolle			nein
Bei Mindestwärmeleistung	e <sub>lmin</sub>	0	kW	zwei oder mehr manuell einstellbare Stufen, keine Raumtemperaturkontrolle			nein
Im Bereitschaftszustand	e <sub>lsb</sub>	0	kW	Raumtemperaturkontrolle mit mechanischem Thermostat			ja
				mit elektronischer Raumtemperaturkontrolle			nein
				mit elektronischer Raumtemperaturkontrolle und Tageszeitregelung			nein
				mit elektronischer Raumtemperaturkontrolle und Wochentagsregelung			nein
				<b>Sonstige Regelungsoptionen</b>			
				Raumtemperaturkontrolle mit			nein
				Raumtemperaturkontrolle mit Erkennung offener Fenster			nein
				mit Fernbedienungsoption			nein
				mit adaptiver Regelung des Heizbeginns			nein
				mit Betriebszeitbegrenzung			nein
				mit Schwarzkugelsensor			nein
<b>Leistungsbedarf der Pilotflamme</b>							
Leistungsbedarf der Pilotflamme	P <sub>pilot</sub>	0,200	kW				
Kontaktangaben				ORANIER Heiztechnik GmbH Oranier Straße 1 D-35708 Haiger			

(\*) NO<sub>x</sub> = Stickoxide

# Oranier – Werksgarantie

Zur Inanspruchnahme von Garantieleistungen ist in jedem Fall die Vorlage des Kaufbeleges erforderlich.

Für unsere ORANIER- Geräte leisten wir unabhängig von den Verpflichtungen des Händlers aus dem Kaufvertrag gegenüber dem Endabnehmer unter den nachstehenden Bedingungen Werksgarantie:

Die ORANIER- Garantie erstreckt sich auf die unentgeltliche Instandsetzung des Gerätes bzw. der beanstandeten Teile. Anspruch auf kostenlosen Ersatz besteht nur für solche Teile, die Fehler im Werkstoff und in der Verarbeitung aufweisen.

Übernommen werden dabei sämtliche direkten Lohn- und Materialkosten, die zur Beseitigung dieses Mangels anfallen. Weitergehende Ansprüche sind ausgeschlossen.

1. Die Werksgarantie beträgt 24 Monate und beginnt mit dem Zeitpunkt der Übergabe, der durch Rechnung oder Lieferschein nachzuweisen ist.
2. Innerhalb der Werksgarantie werden alle Funktionsfehler, die trotz vorschriftsmäßigem Anschluss, sachgemäßer Behandlung und Beachtung der gültigen ORANIER- Einbauvorschriften und Betriebsanleitungen nachweisbar auf Fabrikations- oder Materialfehler zurückzuführen sind, durch unseren Kundendienst beseitigt. Emaille- und Lackschäden werden nur dann von dieser Werksgarantie erfasst, wenn sie innerhalb von 2 Wochen nach Übergabe des ORANIER- Gerätes unserem Kundendienst angezeigt werden. Transportschäden (diese müssen entsprechend den Bedingungen des Transporteurs gegen den Transporteur geltend gemacht werden) sowie Einstellungs-, Einregulierungs- und Umstellarbeiten an Gasverbrauchseinrichtungen fallen nicht unter diese Werksgarantie.
3. Durch Inanspruchnahme der Werksgarantie verlängert sich die Garantiezeit weder für das ORANIER- Gerät noch für neu eingebaute Teile. Ausgewechselte Teile gehen in unser Eigentum über.
4. Über Ort, Art und Umfang der durchzuführenden Reparatur oder über einen Austausch des Gerätes entscheidet unser Kundendienst nach billigem Ermessen. Soweit nicht anders vereinbart, ist unsere Kundendienstzentrale zu benachrichtigen. Die Reparatur wird in der Regel am Aufstellungsort, ausnahmsweise in der Kundendienstwerkstatt durchgeführt. Zur Reparatur anstehende Geräte sind so zugänglich zu machen, dass keine Beschädigungen an Möbeln, Bodenbelag etc. entstehen können.
5. Die für die Reparatur erforderlichen Ersatzteile und die anfallende Arbeitszeit werden nicht berechnet.

6. Wir haften nicht für Schäden und Mängel an Geräten und deren Teile, die verursacht wurden durch:
  - Äußere chemische oder physikalische Einwirkungen bei Transport, Lagerung, Aufstellung und Benutzung (z.B. Schäden durch Abschrecken mit Wasser, überlaufende Speisen, Kondenswasser, Überhitzung). Haarrissbildung bei emaillierten oder kachelglasierten Teilen ist kein Qualitätsmangel.
  - Falsche Größenwahl.
  - Nichtbeachtung unserer Aufstellungs- und Bedienungsanleitung, der jeweils geltenden baurechtlichen allgemeinen und örtlichen Vorschriften der zuständigen Behörden, Gas- und Elektrizitätsversorgungsunternehmen. Darunter fallen auch Mängel an den Abgasleitungen (Ofenrohr, ungenügender oder zu starker Schornsteinzug) sowie unsachgemäß ausgeführte Instandhaltungsarbeiten, insbesondere Vornahme von Veränderungen an den Geräten, deren Armaturen und Leitungen.
  - Verwendung ungeeigneter Brennstoffe bei mit Kohle und Heizöl gefeuerten Geräten; ungeeigneter Gasbeschaffenheit und Gasdruckschwankungen bei Gasgeräten; ungewöhnlichen Spannungsschwankungen gegenüber der Nennspannung bei Elektrogeräten.
  - Falsche Bedienung und Überlastung und dadurch verursachter Überhitzung der Geräte, unsachgemäßer Behandlung, ungenügender Pflege, unzureichender Reinigung der Geräte oder ihrer Teile; Verwendung ungeeigneter Putzmittel (siehe Bedienungsanleitung).
  - Verschleiß der den Flammen unmittelbar ausgesetzten Teilen aus Eisen und Schamotte (z.B. Stahl- Guss- oder Schamotteauskleidungen).

Wir haften nicht für mittelbare und unmittelbare Schäden, die durch die Geräte verursacht werden. Dazu gehören auch Raumverschmutzungen, die durch Zersetzungsprodukte organischer Staubanteile hervorgerufen werden und deren Pyrolyseprodukte sich als dunkler Belag auf Tapeten, Möbeln, Textilien und Ofenteilen niederschlagen können.

Fällt die Beseitigung eines Mangels nicht unter unsere Gewährleistung, dann hat der Endabnehmer für die Kosten des Monteurbesuches und der Instandsetzung aufzukommen.

## **ORANIER Heiztechnik GmbH**

Oranierstraße 1  
35708 Haiger / Sechshelden

