

DATI TECNICI
TECHNICAL DATA

DATI TECNICI
TECHNICAL DATA

TEMPERATURA INTERVENTO **0 ±5 - 90 ±3 °C**
SWITCHING POINT

DIFFERENZIALE **Δ T 4 °C ±1**
TEMPERATURE DIFFERENTIAL

MAX. TEMPERATURA TESTA **80 °C**
MAX. BODY TEMPERATURE

MAX TEMPERATURA BULBO **125 °C**
MAX BULB TEMPERATURE

GRADO DI PROTEZIONE **IP 40**
DEGREE OF PROTECTION

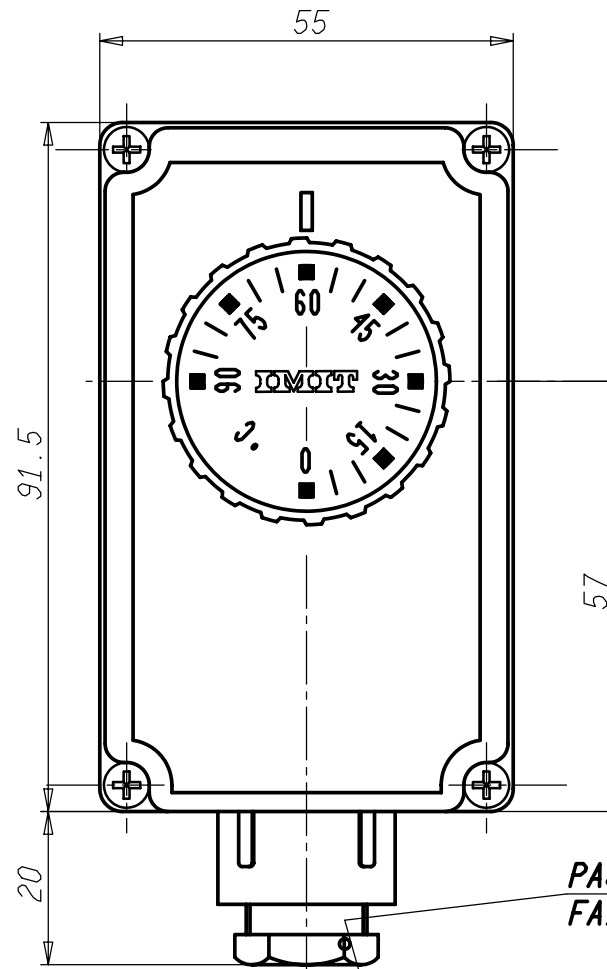
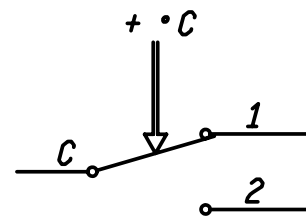
PORTATA CONTATTI **(C-1) 10(2,5)A NC/250V~**
CONTACTS RATING

PORTATA CONTATTI **(C-2) 6(2,5)A NA/250V~**
CONTACTS RATING

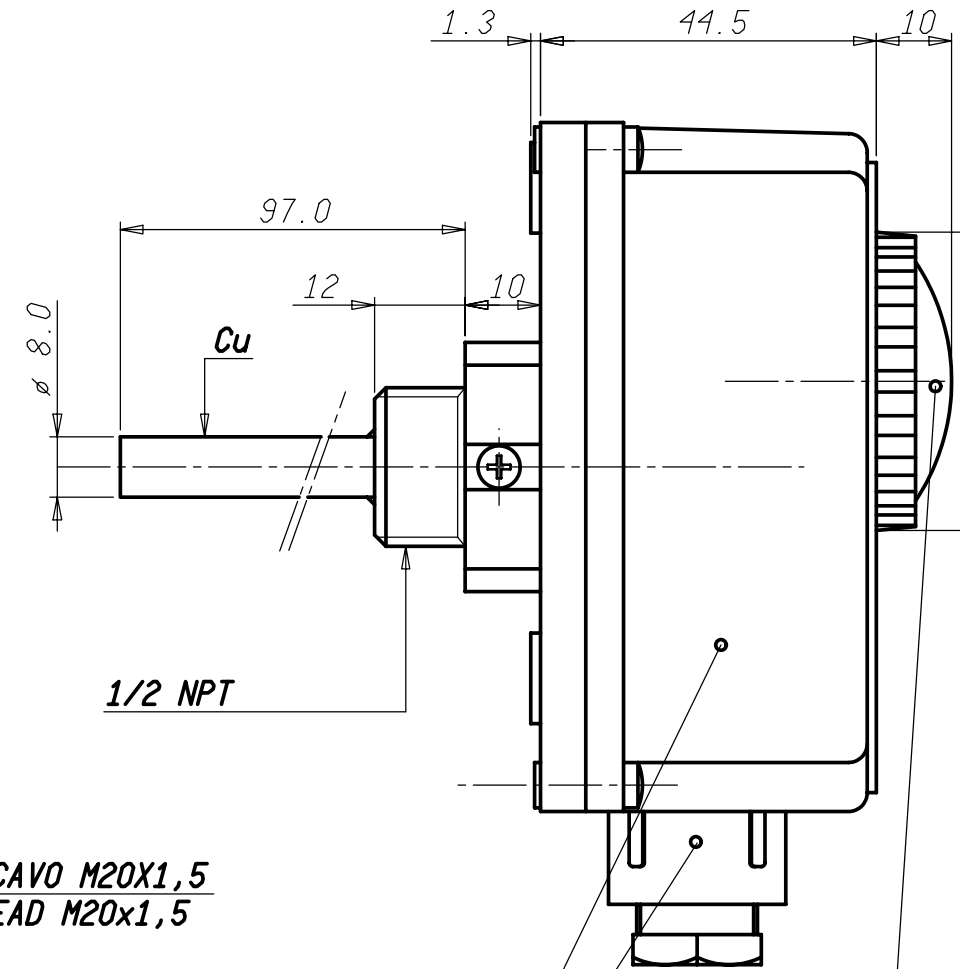
OMOLOGAZIONI **APPROVED BY**



SCHEMA ELETTRICO
WIRING DIAGRAM



COLORE NERO
BLACK COLOUR



PASSACAVO M20X1,5
FAIRLEAD M20x1,5

COLORE ARANCIONE
ORANGE COLOUR

VALORI D'INTERVENTO CON TERMOSTATO A TEMPERATURA DI 20 °C
SWITCHING POINT WITH THERMOSTAT AT TEMPERATURE = 20 °C

Verificato																				
Modificato																				
Date																				
Mod. num.																				
Peso grezzo		Quote senza indicazione di tolleranza: precisione gruppo B										Lunghezza lato minore α°								
Peso finito		da 0 a < 6	da 6 a < 30	da 30 a < 120	da 120 a < 315	da 315 a < 1000	da 1000 a ≤ 2000	OLTRE 2000	da 0 a < 10	da 10 a < 50	da 50 a ≤ 100	OLTRE 100								
Progetto N°		A ±0.05	±0.1	±0.15	±0.2	±0.3	±0.5	-	±1*	±30'	±20'	±10'								
		B ±0.1	±0.2	±0.3	±0.5	±0.8	±1.2	±2												
		C ±0.2	±0.5	±0.8	±1.2	±2	±3	±4												
Diseg.		A. CALDERONI		14/03/11		Verif.														
Scala		1:1		Sost. 11 PARI CODICE		Disegno/Codice		542470/C												
				dal 14/03/11																
Denominaz.		TC2 Termostato Regolabile ad immersione										TC2 Immersion Adjustable Thermostat								
A3		Il presente disegno non può essere riprodotto, copiato o comunicato a terzi senza la nostra autorizzazione, come a termine di legge sui diritti d'autore																		