

MAINFLOOR - RTL Box



Abbildung ähnlich!

Eigenschaften

Art.-Nr.	50.903.107
Einsatzbereich	Warmwasser-Heizungsanlagen

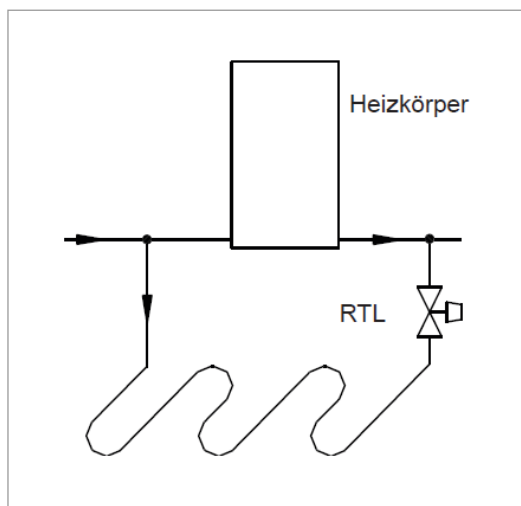
Allgemein

Bei kombinierter Radiator-Flächenheizung wird die Regelbox RTL zur rücklauftemperaturabhängigen Regelung der Flächenheizung eingesetzt. Die Regelbox besteht aus Wanddose mit vormontiertem Ventilblock aus Rotguss, Bauschutzkappe aus EPS, Entlüftungsventil, Wandabschlussblende aus Kunststoff und kurzem Thermostatkopf. Der Ventilblock hat 3/4“ AG (Eurokonus) für rohrseitigen Anschluss mittels Klemmverschraubung.

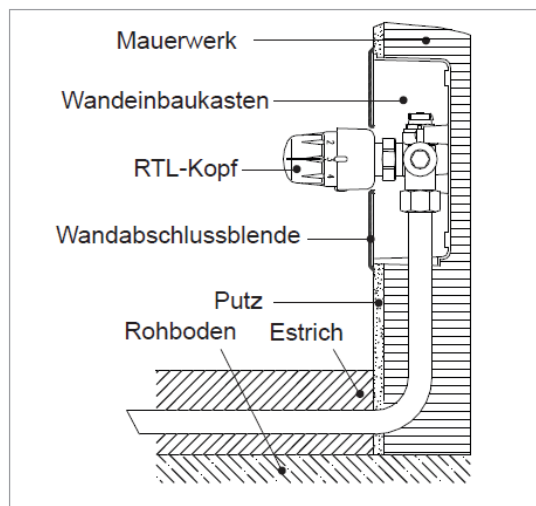
Montage

Wandeinbaukasten mit Öffnung nach unten in die Wand einsetzen und befestigen. Es ist darauf zu achten, dass der Wandeinbaukasten um die vorgesehene Putzstärke vorsteht und exakt mit der Wasserwaage ausgerichtet ist. Rohrleitung (Pfeil für Fließrichtung beachten) mittels Klemmverschraubung spannungsfrei anschließen. Spannungsfreiheit am Klemmanschluss muss auch beim Betrieb der Anlage gewährleistet sein, d.h. Dehnungsschleifen oder entsprechende Befestigung der Rohrleitung muss vorgesehen werden. Nach Fertigstellung der Bauarbeiten Bauschutzabdeckung entfernen, RTL-Kopf aufschrauben und Wandabschlussblende montieren.

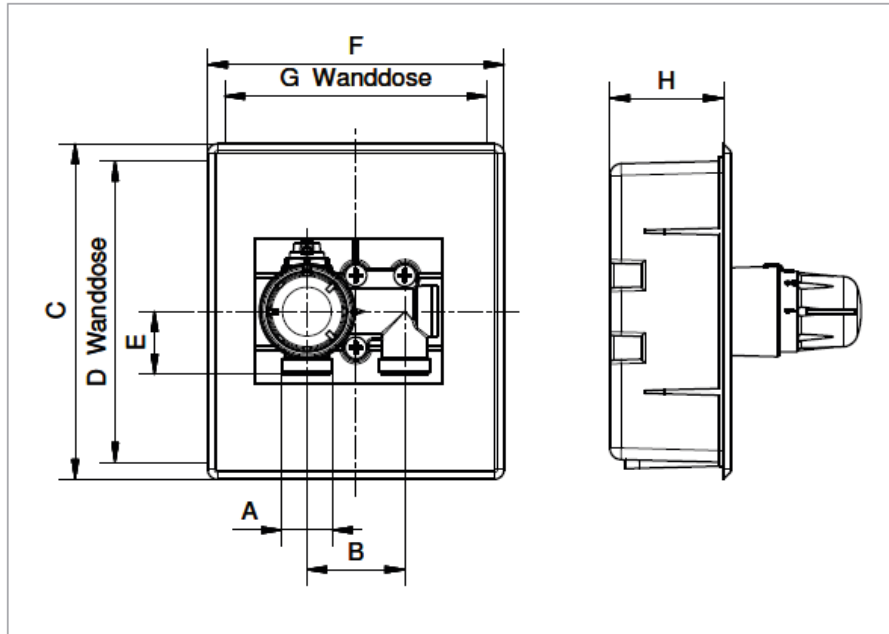
Funktionsskizze



Einbauskizze



Maßzeichnungen



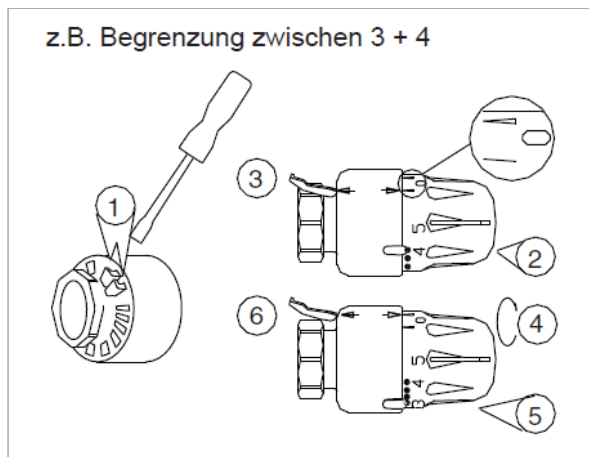
A	B	C	D	E	F	G	H
3/4"	50	172	154	32	152	134	58

Einstellung

Einstellmarkierung	1	2	3	4	5
ca. Rücklauftemperatur [°C]	10	20	30	40	50

Begrenzung des Einstellbereiches

z.B. Begrenzung zwischen 3 + 4



Blockierung der Einstellung

z.B. Begrenzung zwischen 3 + 4

