

TECHNISCHE DATEN

Nennwärmeleistung	8 kW
Wirkungsgrad	85 %
Abgasstutzen	180 mm
Notwendiger Förderdruck	12 Pa
Abgastemperatur	212 °C
Abgassenstrom	6 g/s
CO - Emission im Rauchgas	0,0932 %
Staub im Rauchgas	16 mg/Nm ³
Stündlicher Abbrand	2,54 kg/h
Brennstoff	Scheitholz (Buche)
Gewicht	215 kg



VERZEICHNIS VON ERSATZTEILEN

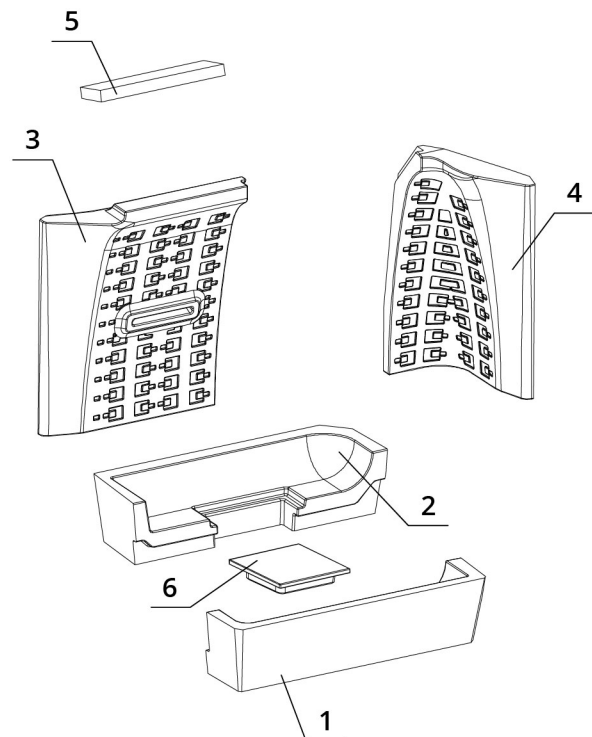
Glasscheibe



650 x 330 x 468 mm

Carcon Feuerraum

1. vorderer Boden
2. hinterer Boden
3. Rücken
4. Seite
5. Deflektor
6. Rostbende



BEF FEEL V 8 CL

BImSchV
Stufe 2

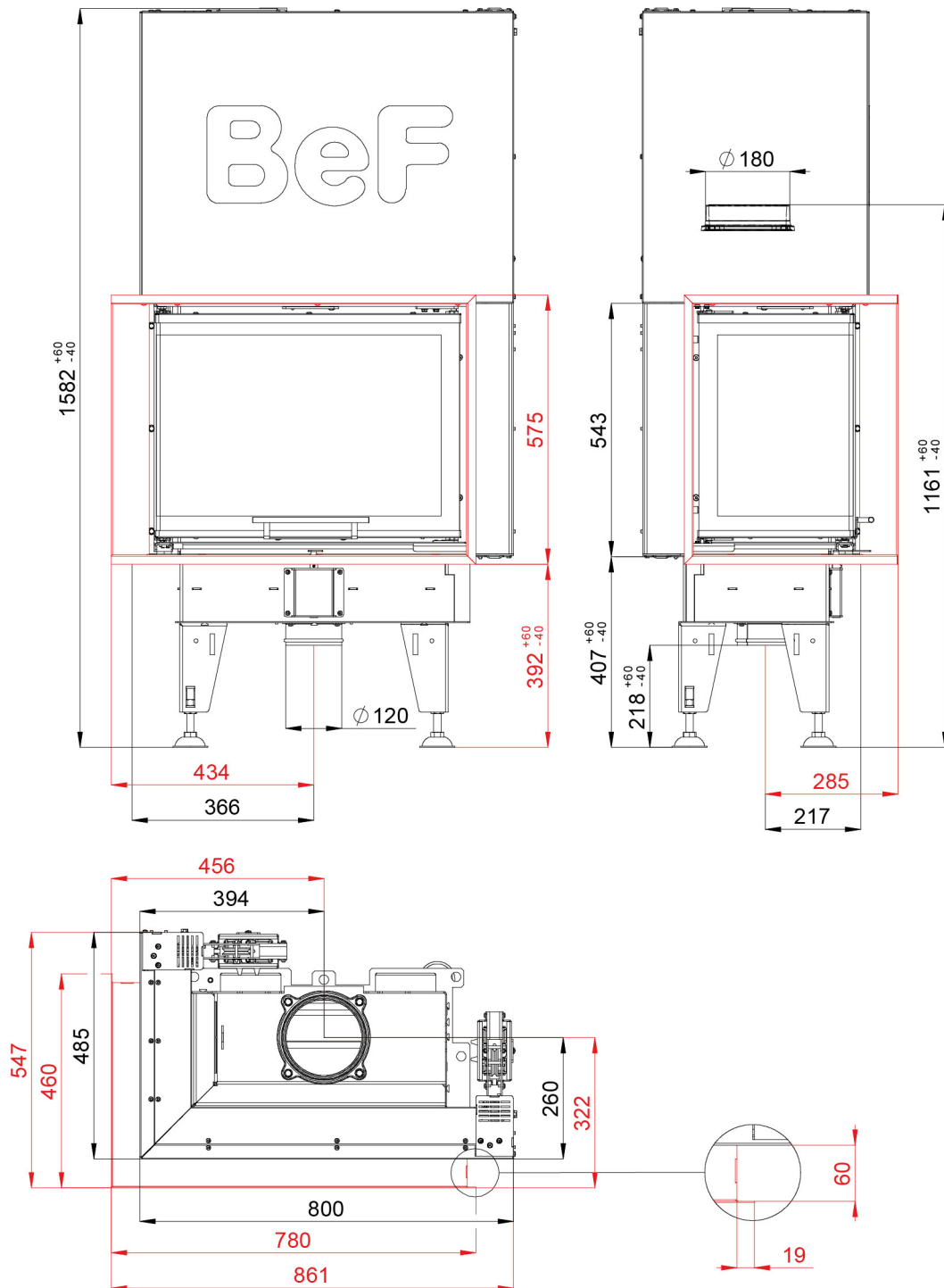
15a
B - VG

ČSN EN
13229

eco
design

www.befhome.com

TECHNISCHES DATENBLATT



BEF FEEL V 8 CL

BlmSchV
Stufe 2

15a
B-VG

ČSN EN
13229

eco
design