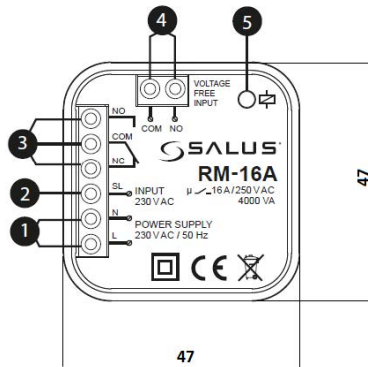




Technical Datasheet Technisches Datenblatt



1. RM-16A power supply - 230 V AC
2. Input contact - 230 V AC.
3. NO/COM/NC relay output.
4. Voltage-free contacts.
5. Red LED diode, which indicates relay work status.

1. RM-16A Spannung - 230 V AC
2. Eingangssignal - 230 V AC.
3. NO/COM/NC Relaisausgang.
4. Potentialfreie Kontakte
5. Rote LED Leuchte zeigt Betriebsbereitschaft

Deutsch

RM-16A

Das RM-16A Relaismodul dient dazu elektrische Geräte AN/AUS zu schalten. Dank der geringen Größe passt dieses in jede Unterputzdose oder überall dort hin wo man eine Last von bis zu 16A schalten muss.

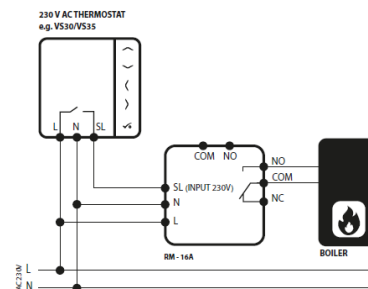
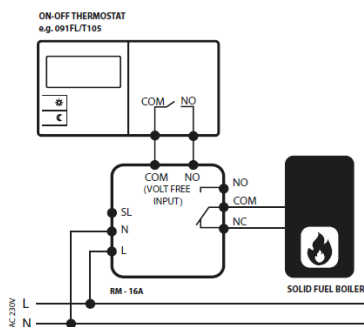
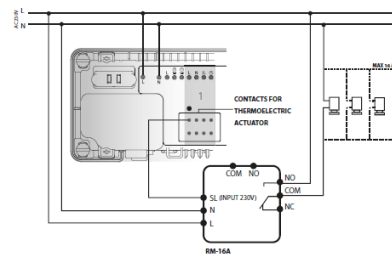
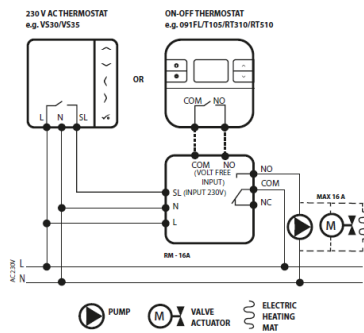
English

RM-16A

RM-16A relay module is used to switch ON/OFF electrical devices. Thanks to the small size, it can be installed in a wall box or anywhere, where is a need to control the device with a maximum load of 16A.

Versorgung	230 V AC 50Hz
Max Last	16A / 250 V AC
NO/COM Ausgang	für potentialfreie Anwendung
SL Eingang	für 230V Anwendung
Ausgang	NO/COM/NC Relais
Abmessungen [mm]	47x47x20

Power supply	230 V AC 50Hz
Max rating	16A / 250 V AC
NO/COM output	Connection for thermostat with voltage-free relay NO/COM
SL input	Connection for thermostat with 230 V AC output signal
Output	NO/COM/NC relay
Dimensions [mm]	47x47x20



Date/Version

04.10.2019 V1.0

Technical disclaimer

We reserve the right to alter our products without notice. This also applies to products already on order provided that such changes do not change the functionality of the product

Contact

SALUS Controls GmbH
Dieselstrasse 34
63165 Mühlheim am Main
Tel: 06108-825850
Fax: 06108-8258529
Verkauf: Verkauf@salus-controls.de