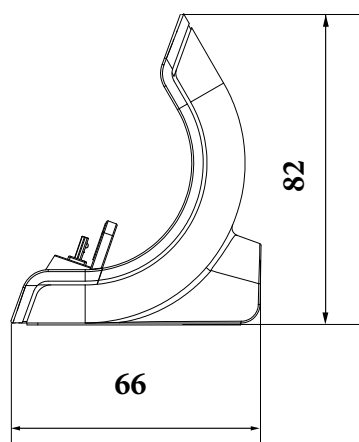
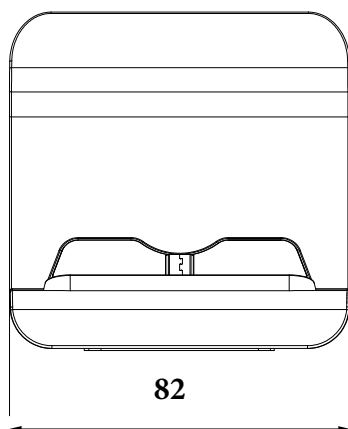


# Produktdatenblatt Technical Datasheet



## CDEU

### Tischladestation für Quantum Thermostat SQ610RF und WQ610RF

Die Tischladestation dient zur Aufladung des Li-Io-Akkus, der in unseren Quantum Funkraumthermostaten SQ610RF und WQ610RF verbaut sind. Im Lieferumfang sind 230V Adapter und Micro-USB Kabel enthalten. Kann jederzeit ohne Stromversorgung als Tischständer für die Quantum Raumthermostate verwendet werden.

## CDEU

### Chargingdock for Quantum Thermostat SQ610RF und WQ610RF WQ610RF

The desktop charging dock is used to charge the Li-Io battery that is installed in our Quantum wireless room thermostats SQ610RF and WQ610RF. This also includes a 230V adapter and micro-USB cable. Can be used as a table stand for the Quantum room thermostats at any time without a power supply.

#### Technische Merkmale :

Produktname	CDEU
Abmessungen	82/66/82 in mm (L/B/H)
Eingangsspannung	230 V AC
Ausgangsspannung	5 V (DC)
max Last	1A
Betriebstemperatur	0 bis 45°C
Lagertemperatur	-20 bis 60°C

#### Technical Details :

Productname	CDEU
Dimension	82/66/82 in mm (L/B/H)
Powerinput	230 V AC
Poweroutput	5 V (DC)
max Current	1A
Operating Temp.	0 to 45°C
Storage temp.	-20 to 60°C



Date/Version

24/02/22 – 1.0

## Technischer Haftungsausschluss

Alle Rechte vorbehalten. Technische Änderungen vorbehalten.  
Änderungen beeinträchtigen nicht die Funktionsweise der  
Produkte.

Kontakt

Salus Controls GmbH  
Dieselstraße 34, Mühlheim am Main  
D-63165, Germany  
Tel: +49 (0) 6108 825850  
info@salus-controls.de