

MAINFLOOR - Verteilerschrank, Unterputz



Produktdetails

Verteilerschrank, Unterputz 110-140 mm tief

| Bezeichnung/Dim. (ehem.) | Art.-Nr. | Einbaubreite (mm) | VE |
|--------------------------|------------|-------------------|-------|
| UP 50 (UP 5) | 50.911.002 | 449 | 1 Stk |
| UP 75 (UP 8) | 50.911.003 | 684 | 1 Stk |
| UP 90 (UP 11) | 50.911.004 | 834 | 1 Stk |
| UP 105 (UP 12) | 50.911.005 | 984 | 1 Stk |
| UP 120 (UP 16) | 50.911.006 | 1.134 | 1 Stk |
| UP 150 | 50.911.007 | 1.434 | 1 Stk |

Verteilerschrank Unterputz aus galvanisch verzinktem Stahlblech mit höhenverstellbarer Einbauzarge aus feuerverzinktem Stahlblech. Mit verstell- und abnehmbarem Rahmen mit Stecktüre und Drehriegel. Pulverbeschichtet RAL 9016.

Tiefenverstellung 110-140 mm
Höhenmaß: 716 mm - 896 mm
Schrankfüße höhenverstellbar bis zu 180 mm
Ohne Zylinderschloss

Verteilerschrank, Unterputz 80 mm tief

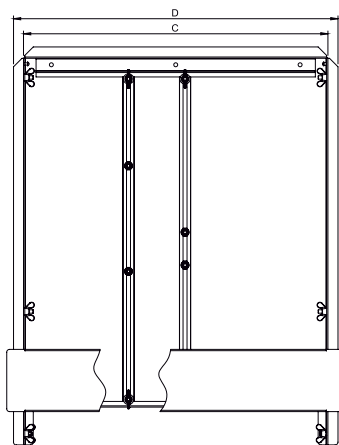
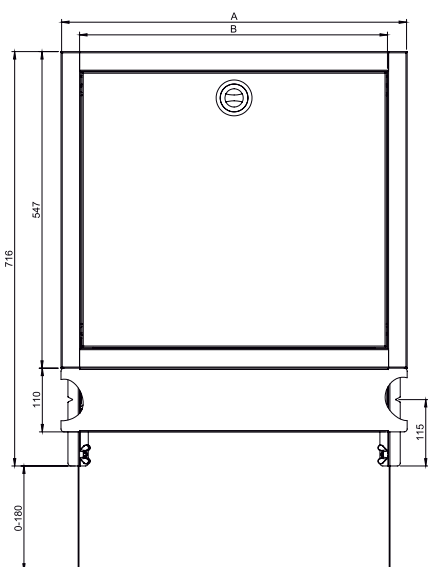
| Bezeichnung/Dim. (ehem.) | Art.-Nr. | Einbaubreite (mm) | VE |
|--------------------------|------------|-------------------|-------|
| UP 50 80 mm (UP 5) | 50.933.002 | 449 | 1 Stk |
| UP 75 80 mm (UP 8) | 50.933.003 | 684 | 1 Stk |
| UP 90 80 mm (UP 11) | 50.933.004 | 834 | 1 Stk |
| UP 105 80 mm (UP 12) | 50.933.005 | 984 | 1 Stk |

Verteilerschrank Unterputz aus galvanisch verzinktem Stahlblech mit höhenverstellbarer Einbauzarge aus feuerverzinktem Stahlblech. Mit verstell- und abnehmbarem Rahmen mit Stecktür und Drehriegel. Pulverbeschichtet RAL 9010.

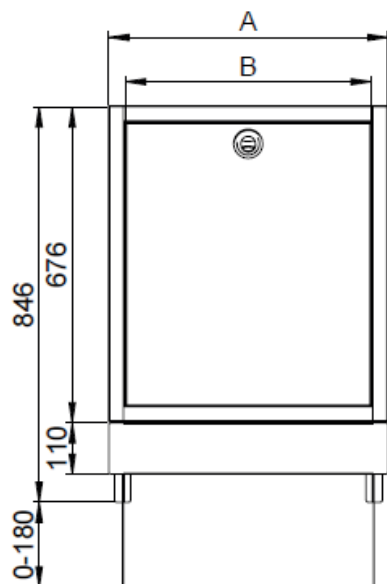
Tiefe: 80 mm
Höhenmaß: 716 mm - 896 mm
Schrankfüße höhenverstellbar bis zu 180 mm
Ohne Zylinderschloss

Hinweise:

Nicht geeignet für den Einbau eines Festwertregelsets.
Bei Einbau eines Wärmemengenzählers ist die Einbautiefe des WMZ zu beachten.



| Bezeichnung/Dim. | UP 50 (UP 5) | UP 75 (UP 8) | UP 90 (UP 11) | UP 105 (UP 12) | UP 120 (UP 16) | UP 150 |
|------------------|--------------------------|--------------------------|--------------------------|--------------------------|--------------------------|------------|
| Art.-Nr. | 50.911.002 50.933.002 | 50.911.003 50.933.003 | 50.911.004 50.933.004 | 50.911.005 50.933.005 | 50.911.006 50.933.006 | 50.911.007 |
| A (mm) | 513 | 748 | 898 | 1.048 | 1.198 | 1.498 |
| B (mm) | 441 | 676 | 826 | 976 | 1.126 | 1.426 |
| C (mm) | 449 | 684 | 834 | 984 | 1.134 | 1.434 |
| D (mm) | 489 | 724 | 874 | 1.024 | 1.174 | 1.474 |



Produktdetails

Verteilerschrank, Unterputz mit Hutschiene 110 - 140 mm tief

| Bezeichnung/Dim. (ehem.) | Art.-Nr. | Einbaubreite (mm) | VE |
|--------------------------|------------|-------------------|-------|
| UPH 75 (UP 8) | 50.911.013 | 684 | 1 Stk |
| UPH 90 (UP 11) | 50.911.014 | 834 | 1 Stk |
| UPH 105 (UP 12) | 50.911.015 | 984 | 1 Stk |

Verteilerschrank Unterputz mit Hutschiene aus galvanisch verzinktem Stahlblech mit höhenverstellbarer Einbauzarge aus feuerverzinktem Stahlblech. Mit verstellbarem und abnehmbarem Rahmen mit Stecktüre und Drehriegel. Pulverbeschichtet RAL 9010. Hutschiene zur Befestigung von MAINCOR Klemmleisten.

Tiefe: 110-140 mm
 Höhenmaß: 761 mm - 941 mm
 Schrankfüße höhenverstellbar bis zu 180 mm
 Ohne Zylinderschloss

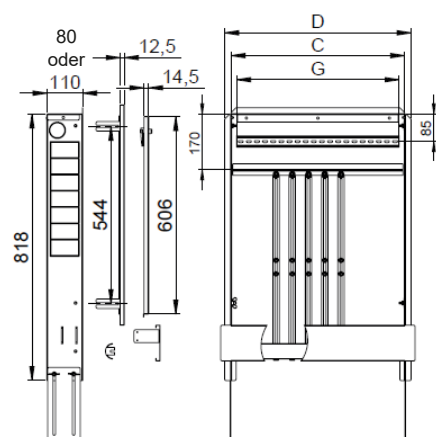
Produktdetails

Verteilerschrank, Unterputz mit Hutschiene 80 mm tief

| Bezeichnung/Dim. (ehem.) | Art.-Nr. | Einbaubreite (mm) | VE |
|--------------------------|------------|-------------------|-------|
| UPH 75 80 mm (UP 8) | 50.933.013 | 684 | 1 Stk |
| UPH 90 80 mm (UP 11) | 50.933.014 | 834 | 1 Stk |
| UPH 105 80 mm (UP 12) | 50.933.015 | 984 | 1 Stk |

Verteilerschrank Unterputz mit Hutschiene aus galvanisch verzinktem Stahlblech mit höhenverstellbarer Einbauzarge aus feuerverzinktem Stahlblech. Mit verstellbarem und abnehmbarem Rahmen mit Stecktüre und Drehriegel. Pulverbeschichtet RAL 9010. Hutschiene zur Befestigung von MAINCOR Klemmleisten.

Tiefe: 80 mm
 Höhenmaß: 761 mm - 941 mm
 Schrankfüße höhenverstellbar bis zu 180 mm
 Ohne Zylinderschloss



| Bezeichnung/Dim. | UPH 75 (UP 8) | UPH 90 (UP 11) | UPH 105 (UP 12) |
|------------------|--------------------------|--------------------------|--------------------------|
| Art.-Nr. | 50.911.013 50.933.013 | 50.911.014 50.933.014 | 50.911.015 50.933.015 |
| A (mm) | 748 | 898 | 1.048 |
| B (mm) | 676 | 826 | 976 |
| C (mm) | 684 | 834 | 984 |
| D (mm) | 724 | 874 | 1.024 |

| Bezeichnung/Dim. | Art.-Nr. | VE |
|--------------------------------------|------------|-------|
| Zylinderschloss inkl. 2 Schlüssel | 50.911.001 | 1 Stk |
| Drehriegel | 50.999.001 | 1 Stk |