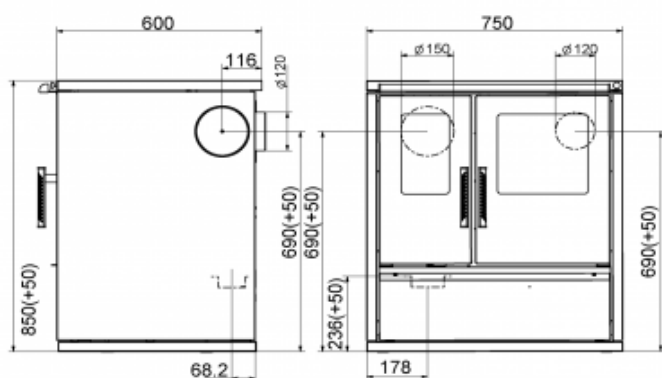
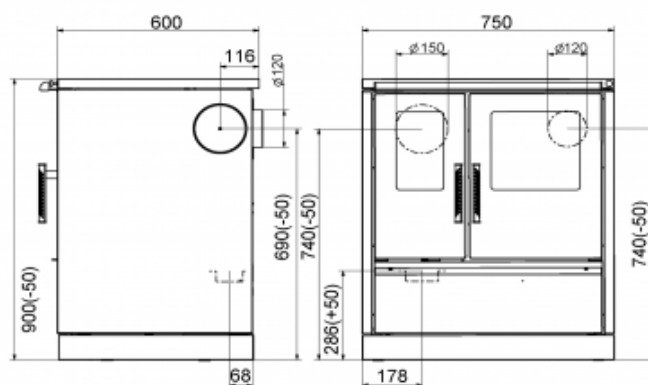


TECHNISCHE DATEN

Zulassung	1.+2.Stufe 1.BImSchV, CE, 15aB-VG, VKF
CO Zertifikat	Aachen, München, Regensburg
Nennwärmeleistung kW	8
Wärmeleistungsbereich kW	3,8-7,9
Raumheizvermögen bei Dauerheizung m ³	250/145/98
Raumheizvermögen bei Zeitheizung m ³	182/105/71
Abgasanschluss Durchmesser mm	120
Extern Air/ Luftansaugstutzen mm	ja / 80
Maße HxBxT in mm:	850/900x750x600
Herdplatte B x T mm	737x521
Feuerraum B x T mm	225x350
Feuerraumhöhe (Herdplatte/Rost) min./max. mm	264
Heiztüröffnung B x H mm	326x525
Bratrohr B x H x T mm	307x261x430
Abgasmassenstrom g/s	12,2
Abgastemperatur am Abgasstutzen °C	249
Notwendiger Förderdruck bei NWL in Pa	12
Brennstoffe	Scheitholz, Holz- und Braunkohlebriketts
Fußboden bis Mitte Abgasrohr hinten/seitl. mm (a1/a2)	740/740 od. 690/690
Rahmen hinten bis Mitte Abgasstutzen seitl. mm (c)	116
Backblech und Backrost	Serienzubehör
Schürhaken	Serienzubehör
Deckelheber	Serienzubehör
Rußkratze	Serienzubehör
Herdstange	Serienzubehör
Durchheize	Sonderzubehör
Abstandsverbindung Breite mm	50 (Sonderzubehör)
Abstand zu brennbaren Bauteilen hinten mm	200
Abstand zu brennbaren Bauteilen seitlich mm	300
Gewicht netto kg	171



Arbeitshöhe: 85 cm



Arbeitshöhe: 90 cm



WAMSLER Haus- und Küchentechnik GmbH
 Adalperostasse 86
 85737 Ismaning
 Deutschland
 www.wamsler.eu
 Tel: (089) 320 84-0
 Fax: (089) 320 84-238

Evtl. Farbabweichungen sind drucktechnisch bedingt. Irrtum, Typ-, Design- und technische Änderungen vorbehalten. Alle Angaben sind Ca.-Angaben und Laborwerte, ermittelt unter idealen Bedingungen. Abweichungen möglich!