



## W1-Serie W1-75 - weiss

Die Greenbox, der Brennraum des W1, sorgt mit Triple Air und Fireplus-System für eine nahezu rückstandlose Verbrennung. Der extrem hohe Wirkungsgrad und die längere Brenndauer bei weniger Brennstoffaufgabe reduziert dauerhaft Ihre Heizkosten. Mit der Vollautomatik wird das Heizen zum Kinderspiel. Die Airlogic-Funktion gleicht die Luftzufuhr dem gewählten Brennstoff an. Eine in jeder Situation optimal nutzbare Kochfläche bietet der W1 mit seinen Hot Spots für schnelles Aufkochen und Zonen zum Fortkochen oder Warmhalten. Mit 35 Liter Volumen, Teleskopauszügen, Beleuchtung und Temperaturanzeige garantiert das Bratrohr noch raschere Aufheizung und ein Plus an Ausstattung. Easy Clean Funktionen und Touch and Load System der Brennstofflade sorgen für reichlich Komfort. Griffkühlung, Scheibenkühlung garantieren optimale Wärmeisolierung. Extern Air, Durchheize-Funktion und Cook on Fire Zubehör machen den W1-75 zum optimalen Küchenherd. Mit den beiden unterschiedlichen Sockelhöhen lässt sich sowohl die Standardhöhe von 85 cm wie eine erhöhte Arbeitsfläche von 90 cm realisieren. Durchgehende Stahl- oder Cerankochflächen, sowie Kombiplatten und Griffe aus der Trend- oder Style Line stehen zur Auswahl.

Durchheize-Kit, farblich passende Brandschutztafeln (50 mm) und Cook-on-Fire-Grillplatte\* sind als Sonderzubehör erhältlich.

\*nicht bei durchgehender Ceranplatte



WAMSLER Haus- und Küchentechnik GmbH  
Adalperostasse 86  
85737 Ismaning  
Deutschland  
www.wamslers.eu  
Tel: (089) 320 84-0  
Fax: (089) 320 84-238



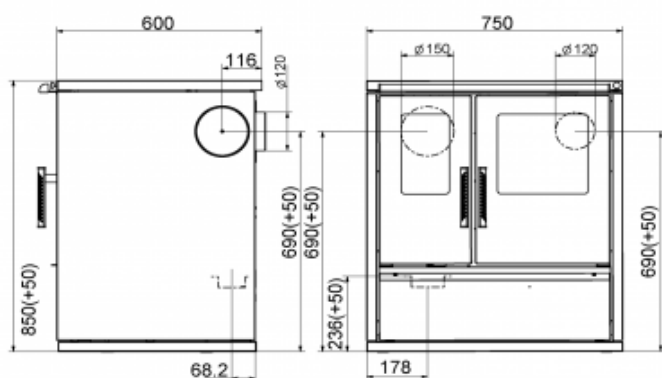
**15aB-VG**



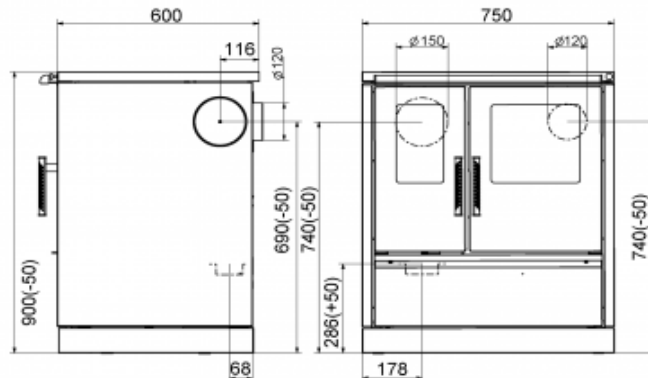
**10 JAHRE**  
**ERSATZTEILGARANTIE**

# TECHNISCHE DATEN

|   |  |
|---|--|
| Zulassung   | 1.+2.Stufe 1.BImSchV, CE, 15aB-VG, VKF   |
| CO Zertifikat   | Aachen, München, Regensburg              |
| Nennwärmeleistung kW                                  | 8  |
| Wärmeleistungsbereich kW                              | 3,8-7,9                                  |
| Raumheizvermögen bei Dauerheizung m <sup>3</sup>      | 250/145/98                               |
| Raumheizvermögen bei Zeitheizung m <sup>3</sup>       | 182/105/71                               |
| Abgasanschluss Durchmesser mm                         | 120                                      |
| Extern Air/ Luftansaugstutzen mm                      | ja / 80                                  |
| Maße HxBxT in mm:                                     | 850/900x908x600                          |
| Herdplatte B x T mm                                   | 737x521                                  |
| Feuerraum B x T mm                                    | 225x350                                  |
| Feuerraumhöhe (Herdplatte/Rost) min./max. mm          | 264                                      |
| Heiztüröffnung B x H mm                               | 326x525                                  |
| Bratrohr B x H x T mm                                 | 307x261x430                              |
| Abgasmassenstrom g/s                                  | 12,2                                     |
| Abgastemperatur am Abgasstutzen °C                    | 249                                      |
| Notwendiger Förderdruck bei NWL in Pa                 | 12                                       |
| Brennstoffe   | Scheitholz, Holz- und Braunkohlebriketts |
| Fußboden bis Mitte Abgasrohr hinten/seitl. mm (a1/a2) | 740/740 od. 690/690                      |
| Rahmen hinten bis Mitte Abgasstutzen seitl. mm (c)    | 116                                      |
| Backblech und Backrost                                | Serienzubehör                            |
| Schürhaken  | Serienzubehör                            |
| Deckelheber   | Serienzubehör                            |
| Rußkratze   | Serienzubehör                            |
| Herdstange  | Serienzubehör                            |
| Durchheize  | Sonderzubehör                            |
| Abstandsverbindung Breite mm                          | 50 (Sonderzubehör)                       |
| Abstand zu brennbaren Bauteilen hinten mm             | 200                                      |
| Abstand zu brennbaren Bauteilen seitlich mm           | 300                                      |
| Gewicht netto kg                                      | 171                                      |



Arbeitshöhe: 85 cm



Arbeitshöhe: 90 cm



WAMSLER Haus- und Küchentechnik GmbH  
 Adalperostasse 86  
 85737 Ismaning  
 Deutschland  
 www.wamsler.eu  
 Tel: (089) 320 84-0  
 Fax: (089) 320 84-238

Evtl. Farbabweichungen sind drucktechnisch bedingt. Irrtum, Typ-, Design- und technische Änderungen vorbehalten. Alle Angaben sind Ca.-Angaben und Laborwerte, ermittelt unter idealen Bedingungen. Abweichungen möglich!