



Ø
150
Pijpdiameter (mm)
Pipe diameter (mm)
Diamètre buse (mm)
Abgasstutzen (mm)

KG
100
Gewicht (kg)
Weight (kg)
Poids (kg)
Gewicht (kg)

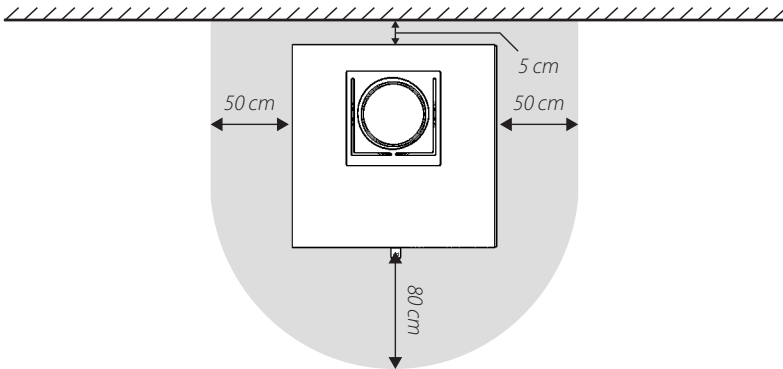
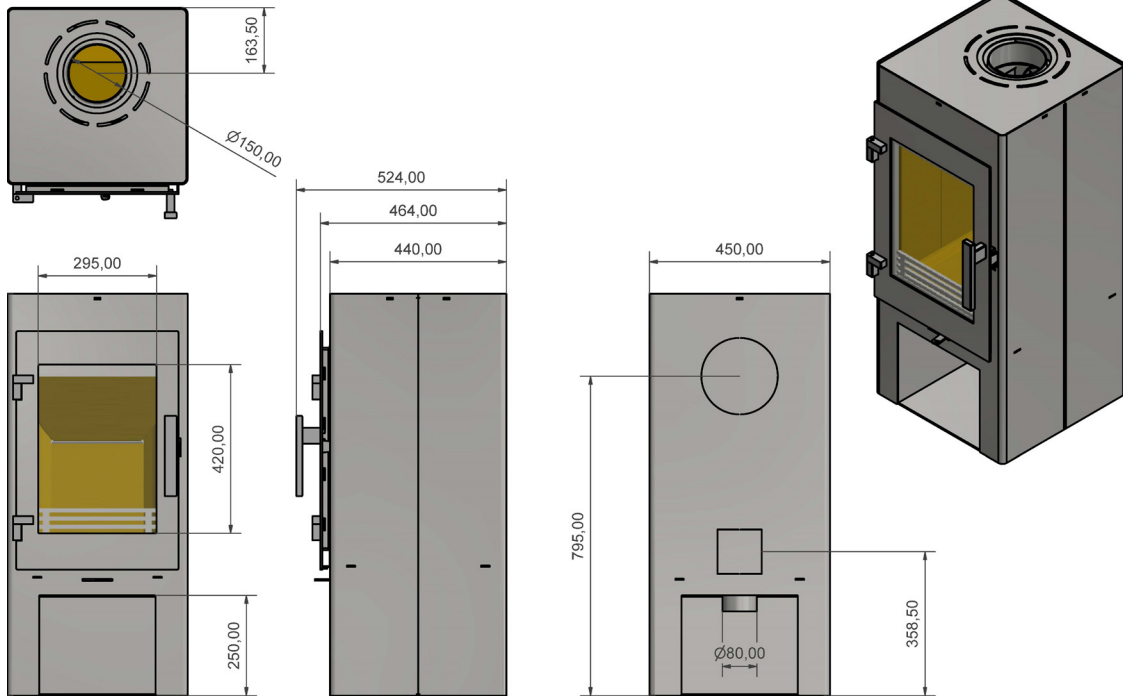
%
77,0
Efficiëntie
Efficiency
Efficacité
Effizienz

→
Externe luchttoevoer
External air supply
Prise d'air extérieure
Externer Luftanschluss

kW
6,6
Vermogen output (kW)
Capacity output (kW)
Puissance output (kW)
Leistung output (kW)

↑
Bovenaansluiting
Connection top
Raccordement dessus
Anschluss oben

↓
Achter aansluiting
Connection back
Raccordement arrière
Anschluss hinten



ENERG Y IA
енергия · ενεργεια
IE IA

wanders Linde
fires & stoves

A

6,6
kW

-
kW

ENERGIA · ΕΝΕΡΓΙΑ · ΕΝΕΡΓΕΙΑ · ENERGIJA · ENERGI · ENERGI · ENERGI
2015/1186