

Design-Außengerät
Klimatisierung
Technische Daten
RXTJ-A



INHALT

RXTJ-A

1	Merkmale	4
	RXTJ-A	4
2	Technische Daten	5
3	Elektrische Daten	13
	Daten Elektrik	13
4	Leistungstabellen	14
	Kühl-/Heizleistungstabellen	14
5	Abmessungszeichnungen	15
6	Masseschwerpunkt	16
	Massenschwerpunkt	16
7	Kältemittelkreislauf	17
	Kältemittelkreisläufe	17
8	Elektroschaltplan	18
	Elektroschaltpläne – Drei Phasen	18
9	Schalldaten	19
	Schallleistungsspektrum	19
	Schalldruckspektren	20
10	Betriebsbereich	21

1 Merkmale

1 - 1 RXTJ-A

- › Heizleistung bei niedrigen Außentemperaturen bis -30 °C garantiert
- › Ausgelegt für Regionen mit strengen Wintern
- › Saisonale Effizienz mit Werten von bis A+++ im Kühl- und Heizbetrieb dank modernster Technologie und integrierter Intelligenz.

- › Mit einer Entscheidung für eine Anlage mit R-32 verringern sich die Auswirkungen auf die Umwelt auf 68 % im Vergleich zu Anlagen mit R-410A. Dank der hohen Energieeffizienz sinkt der Energieverbrauch unmittelbar.



Garantierter Betrieb bis zu -30 °C



Inverter



Swing-Verdichter



Flüsterbetrieb des Außengeräts

2 Technische Daten

2 - 1 Technische Daten

Leistung und Leistungsaufnahme			FTXTJ30AW + RXTJ30A	
Kühlleistung	Min.	kW	1,2	
	Min.	Btu/h	4.094,0	
	Min.	kcal/h	1.031,0	
	Nom.	kW	3,0	
	Nom.	Btu/h	10.236,0	
	Nom.	kcal/h	2.579,0	
	Max.	kW	4,6	
	Max.	Btu/h	15.695,0	
Max.	kcal/h	3.955,0		
Kühlleistung – Modus für niedrigen Schallpegel (Stb. 2020, 189)	Min.	kW	1,2	
	Min.	Btu/h	4.094,0	
	Min.	kcal/h	1.031,0	
	Nom.	kW	3,0	
	Nom.	Btu/h	10.236,0	
	Nom.	kcal/h	2.579,0	
	Max.	kW	4,6	
	Max.	Btu/h	15.695,0	
Max.	kcal/h	3.955,0		
Heizleistung	Min.	kW	0,8	
	Min.	Btu/h	2.729,0	
	Min.	kcal/h	687,0	
	Nom.	kW	3,2	
	Nom.	Btu/h	10.918,0	
	Nom.	kcal/h	2.751,0	
	Max.	kW	7,10	
	Max.	Btu/h	24.226,0	
Max.	kcal/h	6.104,0		
Heizleistung – Modus für niedrigen Schallpegel (Stb. 2020, 189)	Min.	kW	0,8	
	Min.	Btu/h	2.729,0	
	Nom.	kW	3,2	
	Nom.	Btu/h	10.918,0	
	Nom.	kcal/h	2.751,0	
	Max.	kW	5,6	
	Max.	Btu/h	19.107,0	
	Max.	kcal/h	4.815,0	
Leistungsaufnahme	Kühlung	Nom.	kW	0,62
Leistungsaufnahme	Heizen	Nom.	kW	0,64
Nominale Effizienz	EER			4,89
	COP			5,01
	Jährlicher Energieverbrauch		kWh	310
	Richtlinie zur Kühlen			A
	Energie- Heizen kennzeich- nung			A
Nominale Arbeitszahl – Leisebetrieb (Stb. 2020, 189)	EER			4,89
	COP			5,01
	Jährlicher Energieverbrauch		kWh	310
Raumkühlen	Energieeffizienzklasse			A+++
	Leistung Pdesign		kW	3,00
	SEER			8,75
	Jährlicher Energieverbrauch		kWh/a	120
Raumkühlung – Modus für niedrigen Schallpegel (Stb. 2020, 189)	Leistung Pdesign		kW	3,00
	SEER			8,75
	Jährlicher Energieverbrauch		kWh/a	120
Raumheizen (Durchschnittliches Klima)	Leistung Pdesign		kW	3,00
	Energieeffizienzklasse			A+++
	SCOP/A			5,17
	SCOPnet/A			5,18
	Heizleistung Pdh bei -10°		kW	3,00
	Jährlicher Energieverbrauch		kWh/a	812
	Erforderliche Reserve-Heizleistung bei Auslegungsbedingungen		kW	0,00
Raumheizen (durchschnittliches Klima) – Niedriger Schallpegel (Stb. 2020, 189)	Leistung Pdesign		kW	3,00
	SCOP/A			5,17
	SCOPnet/A			5,18
	Pdh Heizleistung bei -10 °C		kW	3,00
	Jährlicher Energieverbrauch		kWh/a	812
	Erforderl. Reserve-Heizleistung unter Auslagung		kW	0,00

2 Technische Daten

2 - 1 Technische Daten

2

Leistung und Leistungsaufnahme				FTXTJ30AW + RXTJ30A	
Raumheizen (Kaltes Klima)	Leistung	Pdesign	kW	4,38	
	Energieeffizienzklasse			A+	
	SCOP/C			4,09	
	SCOPnet/C			4,14	
	Jährlicher Energieverbrauch			kWh/a 2.248	
	Erforderliche Reserve-Heizleistung bei Auslegungsbedingungen			kW 0,80	
Raumkühlen	Bedingung A (35 °C – 27/19)	Pdc	kW	3,00	
		EERd		4,89	
Raumkühlen	Bedingung A (35 °C – 27/19)	Leistungsaufnahme		0,62	
		Pdc	kW	2,22	
		EERd		7,58	
		Leistungsaufnahme		0,30	
	Bedingung C (25 °C – 27/19)	Pdc	kW	1,55	
		EERd		10,57	
		Leistungsaufnahme		0,15	
	Bedingung D (20 °C – 27/19)	Pdc	kW	1,62	
		EERd		12,78	
		Leistungsaufnahme		0,13	
Raumkühlung – Modus für niedrigen Schallpegel (Stb. 2020, 189)	Bedingung A (35 °C – 27/19)	Pdc	kW	3,00	
		EERd		4,89	
		Leistungsaufnahme		0,62	
	Bedingung B (30 °C – 27/19)	Pdc	kW	2,22	
		EERd		7,58	
		Leistungsaufnahme		0,30	
	Bedingung C (25 °C – 27/19)	Pdc	kW	1,55	
		EERd		10,57	
		Leistungsaufnahme		0,15	
	Bedingung D (20 °C – 27/19)	Pdc	kW	1,62	
EERd			12,78		
	Leistungsaufnahme		0,13		
Raumheizen (Durchschnittliches Klima)	TOL	Tol (Temperaturbetriebsgrenze)		°C -10	
		Pdh (deklarierte Heizleistung)		kW 3,00	
		COPd (deklariertes COP)		3,13	
		Leistungsaufnahme		kW 0,96	
	TBivalent	Tbiv (Bivalenz-Temperatur)		°C -10,0	
		Pdh (deklarierte Heizleistung)		kW 3,00	
		COPd (deklariertes COP)		3,13	
		Leistungsaufnahme		kW 0,96	
	Bedingung A (-7 °C)	Pdh (deklarierte Heizleistung)		kW 2,66	
		COPd (deklariertes COP)		3,56	
		Leistungsaufnahme		kW 0,75	
	Bedingung B (2 °C)	Pdh (deklarierte Heizleistung)		kW 1,62	
		COPd (deklariertes COP)		5,21	
		Leistungsaufnahme		kW 0,32	
	Bedingung C (7 °C)	Pdh (deklarierte Heizleistung)		kW 1,04	
	Raumheizen (Durchschnittliches Klima)	Bedingung C (7 °C)	COPd (deklariertes COP)		6,17
			Leistungsaufnahme		kW 0,17
		Bedingung D (12 °C)	Pdh (deklarierte Heizleistung)		kW 1,33
COPd (deklariertes COP)			7,92		
	Leistungsaufnahme		kW 0,17		

2 Technische Daten

2 - 1 Technische Daten

Leistung und Leistungsaufnahme					FTXTJ30AW + RXTJ30A	
Raumheizen (durchschnittliches Klima) – Niedriger Schallpegel (Stb. 2020, 189)	TOL	Tol (Temperaturbetriebsgrenze)		°C		-10
		Pdh (deklarierte Heizleistung)		kW		3,00
		COPd (deklariertes COP-Wert)				3,13
		Leistungsaufnahme		kW		0,96
	TBivalent	Tbiv (bivalente Temperatur)		°C		-10,0
		Pdh (deklarierte Heizleistung)		kW		3,00
		COPd (deklariertes COP-Wert)				3,13
		Leistungsaufnahme		kW		0,96
	Bedingung A (-7 °C)	Pdh (dekl. Heizleistung)		kW		2,66
		COPd (deklariertes COP-Wert)				3,56
		Leistungsaufnahme		kW		0,75
	Bedingung B (2 °C)	Pdh (dekl. Heizleistung)		kW		1,62
		COPd (deklariertes COP-Wert)				5,21
		Leistungsaufnahme		kW		0,32
	Bedingung C (7 °C)	Pdh (dekl. Heizleistung)		kW		1,04
COPd (deklariertes COP-Wert)				6,17		
Leistungsaufnahme		kW		0,17		
Bedingung D (12 °C)	Pdh (dekl. Heizleistung)		kW		1,33	
	COPd (deklariertes COP-Wert)				7,92	
	Leistungsaufnahme		kW		0,17	
Raumheizen (Kaltes Klima)	TOL	Tol (Temperaturbetriebsgrenze)		°C		-22
		Pdh (deklarierte Heizleistung)		kW		3,58
		COPd (deklariertes COP)				1,66
		Leistungsaufnahme		kW		2,16
	TBivalent	Tbiv (Bivalenz-Temperatur)		°C		-15
		Pdh (deklarierte Heizleistung)		kW		3,58
		COPd (deklariertes COP)				1,99
		Leistungsaufnahme		kW		1,80
	Bedingung A (-15 °C)	Pdh (deklarierte Heizleistung)		kW		3,58
		COPd (deklariertes COP)				1,99
		Leistungsaufnahme		kW		1,80
	Bedingung A (-7 °C)	Pdh (deklarierte Heizleistung)		kW		2,66
		COPd (deklariertes COP)				3,56
		Leistungsaufnahme		kW		0,75
	Bedingung B (2 °C)	Pdh (deklarierte Heizleistung)		kW		1,62
COPd (deklariertes COP)				5,21		
Leistungsaufnahme		kW		0,32		
Bedingung C (7 °C)	Pdh (deklarierte Heizleistung)		kW		1,04	
	COPd (deklariertes COP)				6,17	
	Leistungsaufnahme		kW		0,17	
Bedingung D (12 °C)	Pdh (deklarierte Heizleistung)		kW		1,33	
	COPd (deklariertes COP)				7,92	
	Leistungsaufnahme		kW		0,17	
Energieverbrauch in Betriebsarten „Nicht aktiv“	Modus „Kur-belwannen-heizung“	PCK		W		0,0
		POFF		W		1,0
	Modus „Standby“	Kühlen	PSB	W		1,0
		Heizen	PSB	W		1,0
	Modus „Thermostat AUS“	PTO	Kühlen	W		9
			Heizen	W		10
Kühlung	Cdc (Absinken Kühlung)					0,25
Heizen	Cdh (Absinken Heizen)					0,25
Kühlfunktion inklusiv						Ja
Heizfunktion inklusiv						Ja
Durchschnittliches Klima inklusiv						Ja
Kalte Saison inklusiv						Ja
Warme Saison inklusiv						Nein
Eurovent	Schallleistungspegel außen	Kühlung	Nom.	dB(A)		60
		Kühlung	Nom.	dB(A)		60
	Leitungslänge	Kühlung	Messbedingung	m		5,0
Elektrische Daten					FTXTJ30AW + RXTJ30A	
Leistungsfaktor	Nennwert	Kühlen		%		89,97
		Heizen		%		90,57

2 Technische Daten

2 - 1 Technische Daten

2

Elektrische Daten			FTXTJ30AW + RXTJ30A	
Strom	Nennbetriebsstrom - 50 Hz Heizen	A	2,77	
	Nennbetriebsstrom - 60 Hz Heizen	A	2,97	
	Strom - 50 Hz	Max. Amperezahl für Sicherung (MFA)	A	16
Leistung und Leistungsaufnahme			FTXTJ30AB + RXTJ30A	
Kühlleistung	Min.	kW	1,2	
	Min.	Btu/h	4.094,0	
	Min.	kcal/h	1.031,0	
	Nom.	kW	3,0	
	Nom.	Btu/h	10.236,0	
	Nom.	kcal/h	2.579,0	
	Max.	kW	4,6	
	Max.	Btu/h	15.695,0	
	Max.	kcal/h	3.955,0	
Kühlleistung – Modus für niedrigen Schallpegel (Stb. 2020, 189)	Min.	kW	1,2	
	Min.	Btu/h	4.094,0	
	Min.	kcal/h	1.031,0	
	Nom.	kW	3,0	
	Nom.	Btu/h	10.236,0	
	Nom.	kcal/h	2.579,0	
	Max.	kW	4,6	
	Max.	Btu/h	15.695,0	
	Max.	kcal/h	3.955,0	
Heizleistung	Min.	kW	0,8	
	Min.	Btu/h	2.729,0	
	Min.	kcal/h	687,0	
	Nom.	kW	3,2	
	Nom.	Btu/h	10.918,0	
	Nom.	kcal/h	2.751,0	
	Max.	kW	7,10	
	Max.	Btu/h	24.226,0	
	Max.	kcal/h	6.104,0	
Heizleistung – Modus für niedrigen Schallpegel (Stb. 2020, 189)	Min.	kW	0,8	
	Min.	Btu/h	2.729,0	
	Nom.	kW	3,2	
	Nom.	Btu/h	10.918,0	
	Nom.	kcal/h	2.751,0	
	Max.	kW	5,6	
	Max.	Btu/h	19.107,0	
	Max.	kcal/h	4.815,0	
	Leistungsaufnahme	Kühlung	Nom.	kW
Leistungsaufnahme	Heizen	Nom.	kW	0,64
Nominale Effizienz	EER		4,89	
	COP		5,01	
	Jährlicher Energieverbrauch	kWh	310	
	Richtlinie zur Kühlen		A	
	Energie-Heizenergieeffizienzklasse		A	
Nominale Arbeitszahl – Leisebetrieb (Stb. 2020, 189)	EER		4,89	
	COP		5,01	
	Jährlicher Energieverbrauch	kWh	310	
Raumkühlen	Energieeffizienzklasse		A+++	
	Leistung Pdesign	kW	3,00	
	SEER		8,75	
	Jährlicher Energieverbrauch	kWh/a	120	
Raumkühlung – Modus für niedrigen Schallpegel (Stb. 2020, 189)	Leistung Pdesign	kW	3,00	
	SEER		8,75	
	Jährlicher Energieverbrauch	kWh/a	120	
Raumheizen (Durchschnittliches Klima)	Leistung Pdesign	kW	3,00	
	Energieeffizienzklasse		A+++	
	SCOP/A		5,17	
	SCOPnet/A		5,18	
	Heizleistung Pdh bei -10°	kW	3,00	
	Jährlicher Energieverbrauch	kWh/a	812	
	Erforderliche Reserve-Heizleistung bei Auslegungsbedingungen	kW	0,00	

2 Technische Daten

2 - 1 Technische Daten

Leistung und Leistungsaufnahme				FTXTJ30AB + RXTJ30A	
Raumheizen (durchschnittliches Klima) – Niedriger Schallpegel (Stb. 2020, 189)	Leistung	Pdesign	kW	3,00	
	SCOP/A			5,17	
	SCOPnet/A			5,18	
	Pdh Heizleistung bei -10 °C		kW	3,00	
	Jährlicher Energieverbrauch		kWh/a	812	
	Erforderl. Reserve-Heizleistung unter Auslagung		kW	0,00	
Raumheizen (Kaltes Klima)	Leistung	Pdesign	kW	4,38	
	Energieeffizienzklasse			A+	
	SCOP/C			4,09	
	SCOPnet/C			4,14	
	Jährlicher Energieverbrauch		kWh/a	2.248	
	Erforderliche Reserve-Heizleistung bei Auslegungsbedingungen		kW	0,80	
	Raumkühlen	Bedingung A (35 °C – 27/19)	Pdc	kW	3,00
		EERd		4,89	
Raumkühlen	Bedingung A (35 °C – 27/19)	Leistungsaufnahme	kW	0,62	
	Bedingung B (30 °C – 27/19)	Pdc	kW	2,22	
		EERd		7,58	
	Bedingung C (25 °C – 27/19)	Leistungsaufnahme	kW	0,30	
		Pdc	kW	1,55	
	Bedingung D (20 °C – 27/19)	EERd		10,57	
		Leistungsaufnahme	kW	0,15	
	Bedingung D (20 °C – 27/19)	Pdc	kW	1,62	
		EERd		12,78	
Raumkühlung – Modus für niedrigen Schallpegel (Stb. 2020, 189)	Bedingung A (35 °C – 27/19)	Leistungsaufnahme	kW	0,13	
Raumkühlung – Modus für niedrigen Schallpegel (Stb. 2020, 189)	Bedingung B (30 °C – 27/19)	Pdc	kW	3,00	
		EERd		4,89	
	Bedingung B (30 °C – 27/19)	Leistungsaufnahme	kW	0,62	
		Pdc	kW	2,22	
	Bedingung C (25 °C – 27/19)	EERd		7,58	
		Leistungsaufnahme	kW	0,30	
	Bedingung C (25 °C – 27/19)	Pdc	kW	1,55	
		EERd		10,57	
	Bedingung D (20 °C – 27/19)	Leistungsaufnahme	kW	0,15	
		Pdc	kW	1,62	
	Bedingung D (20 °C – 27/19)	EERd		12,78	
		Leistungsaufnahme	kW	0,13	
	Raumheizen (Durchschnittliches Klima)	TOL	Tol (Temperaturbetriebsgrenze)	°C	-10
			Pdh (deklarierte Heizleistung)	kW	3,00
			COPd (deklariertes COP)		3,13
		TBivalent	Leistungsaufnahme	kW	0,96
Tbiv (Bivalenz-Temperatur)			°C	-10,0	
Pdh (deklarierte Heizleistung)			kW	3,00	
Bedingung A (-7 °C)		COPd (deklariertes COP)		3,13	
		Leistungsaufnahme	kW	0,96	
		Pdh (deklarierte Heizleistung)	kW	2,66	
Bedingung B (2 °C)		COPd (deklariertes COP)		3,56	
		Leistungsaufnahme	kW	0,75	
		Pdh (deklarierte Heizleistung)	kW	1,62	
Bedingung C (7 °C)		COPd (deklariertes COP)		5,21	
		Leistungsaufnahme	kW	0,32	
		Pdh (deklarierte Heizleistung)	kW	1,04	
Raumheizen (Durchschnittliches Klima)		Bedingung C (7 °C)	COPd (deklariertes COP)		6,17
			Leistungsaufnahme	kW	0,17
		Bedingung D (12 °C)	Pdh (deklarierte Heizleistung)	kW	1,33
	COPd (deklariertes COP)			7,92	
	Leistungsaufnahme	kW	0,17		

2 Technische Daten

2 - 1 Technische Daten

2

Leistung und Leistungsaufnahme				FTXTJ30AB + RXTJ30A		
Raumheizen (durchschnittliches Klima) – Niedriger Schallpegel (Stb. 2020, 189)	TOL	Tol (Temperaturbetriebsgrenze)		°C	-10	
		Pdh (deklarierte Heizleistung)		kW	3,00	
		COPd (deklariertes COP-Wert)			3,13	
	Leistungsaufnahme		kW	0,96		
	TBivalent	Tbiv (bivalente Temperatur)		°C	-10,0	
		Pdh (deklarierte Heizleistung)		kW	3,00	
		COPd (deklariertes COP-Wert)			3,13	
	Leistungsaufnahme		kW	0,96		
	Bedingung A (-7 °C)	Pdh (dekl. Heizleistung)		kW	2,66	
		COPd (deklariertes COP-Wert)			3,56	
		Leistungsaufnahme		kW	0,75	
	Bedingung B (2 °C)	Pdh (dekl. Heizleistung)		kW	1,62	
		COPd (deklariertes COP-Wert)			5,21	
		Leistungsaufnahme		kW	0,32	
	Bedingung C (7 °C)	Pdh (dekl. Heizleistung)		kW	1,04	
COPd (deklariertes COP-Wert)			6,17			
Leistungsaufnahme		kW	0,17			
Bedingung D (12 °C)	Pdh (dekl. Heizleistung)		kW	1,33		
	COPd (deklariertes COP-Wert)			7,92		
	Leistungsaufnahme		kW	0,17		
Raumheizen (Kaltes Klima)	TOL	Tol (Temperaturbetriebsgrenze)		°C	-22	
		Pdh (deklarierte Heizleistung)		kW	3,58	
		COPd (deklariertes COP)			1,66	
	Leistungsaufnahme		kW	2,16		
	TBivalent	Tbiv (Bivalenz-Temperatur)		°C	-15	
		Pdh (deklarierte Heizleistung)		kW	3,58	
		COPd (deklariertes COP)			1,99	
	Leistungsaufnahme		kW	1,80		
	Bedingung A (-15 °C)	Pdh (deklarierte Heizleistung)		kW	3,58	
		COPd (deklariertes COP)			1,99	
		Leistungsaufnahme		kW	1,80	
	Bedingung A (-7 °C)		Pdh (deklarierte Heizleistung)		kW	2,66
	Raumheizen (Kaltes Klima)	Bedingung A (-7 °C)	COPd (deklariertes COP)			3,56
			Leistungsaufnahme		kW	0,75
			Bedingung B (2 °C)		Pdh (deklarierte Heizleistung)	
COPd (deklariertes COP)			5,21			
Leistungsaufnahme		kW	0,32			
Bedingung C (7 °C)		Pdh (deklarierte Heizleistung)		kW	1,04	
		COPd (deklariertes COP)			6,17	
		Leistungsaufnahme		kW	0,17	
Bedingung D (12 °C)		Pdh (deklarierte Heizleistung)		kW	1,33	
		COPd (deklariertes COP)			7,92	
		Leistungsaufnahme		kW	0,17	
Energieverbrauch in Betriebsarten „Nicht aktiv“		Modus „Kurbelwannenheizung“	PCK		W	0,0
			Modus „AUS“ POFF		W	1,0
		Modus „Standby“	Kühlen	PSB	W	1,0
			Heizen	PSB	W	1,0
	Modus „Thermostat AUS“	PTO	Kühlen	W	9	
			Heizen	W	10	
Kühlung	Cdc (Absinken Kühlung)			0,25		
Heizen	Cdh (Absinken Heizen)			0,25		
Kühlfunktion inklusiv	Ja					
Heizfunktion inklusiv	Ja					
Durchschnittliches Klima inklusiv	Ja					
Kalte Saison inklusiv	Ja					
Warme Saison inklusiv	Nein					
Eurovent	Schallleistungspegel außen	Kühlung	Nom.	dB(A)	60	
		Kühlung	Nom.	dB(A)	60	
	Leitungslänge	Kühlung	Messbedingung	m	5,0	
Elektrische Daten				FTXTJ30AB + RXTJ30A		
Leistungsfaktor	Nennwert	Kühlen		%	89,97	
		Heizen		%	90,57	

2 Technische Daten

2 - 1 Technische Daten

Elektrische Daten				FTXTJ30AB + RXTJ30A	
Strom	Nennbetriebsstrom - 50 Hz Heizen		A	2,77	
	Nennbetriebsstrom - 60 Hz Heizen		A	2,97	
Strom - 50 Hz	Max. Amperezahl für Sicherung (MFA)		A	16	

Technical Specifications				RXTJ30A		
Gehäuse	Colour			Elfenbeinweiß		
Abmessungen	Maßeinheit	Höhe	mm	605		
		Breite	mm	930		
		Tiefe	mm	376		
	Versandpaket	Höhe	mm	662		
		Breite	mm	991		
		Tiefe	mm	435		
Gewicht	Gerät			kg	42	
	Versandpaket			kg	45	
Verpackung	Gewicht		kg	3		
Wärmetauscher	Länge		mm	889		
	Reihen	Anzahl		2		
		Lamellenabstand		mm	1,40	
	Stufen	Anzahl		26		
		Durchgänge		Anzahl	4,0	
	Rohrtyp		7.0 Hi-XD			
	Rohrdurchmesser		mm	7		
	Lamelle		Typ		Waffelförmige Lamelle (PE)	
	Ventilator	Type			Flügelventilator	
Luftstromvolumen		Kühlung	Hoch	m ³ /min	41,5	
				cfm	1.466	
			Nom.	m ³ /min	41,5	
				cfm	1.466	
			Mittel	m ³ /min	38,0	
				cfm	1.342	
		Niedrig	m ³ /min	38,0		
			cfm	1.342		
		Heizen	Hoch	m ³ /min	41,5	
				cfm	1.466	
			Nom.	m ³ /min	32,9	
				cfm	1.162	
Mittel			m ³ /min	32,9		
			cfm	1.162		
Ventilator	Luftstromvolumen	Heizen	Niedrig	cfm	622	
			Flüsterbetrieb	m ³ /min	17,6	
				cfm	622	
Ventilatormotor	Model			DFC09A2VA		
	Ausgabe			W		
	Drehzahl	Kühlung	High	rpm	870	
			Nom.	rpm	870	
			Mittel	rpm	800	
			Niedrig	rpm	800	
			Sehr niedrig	rpm	800	
			Heizen	Hoch	rpm	870
	Nom.	rpm	700			
	Niedrig	rpm	400			
	Sehr niedrig	rpm	400			
	Mittel	rpm	700			
Verdichter	Model			2Y147BKCX1P#D		
	Ölmenge			cm ³	430	
	Type			Vollhermetischer Schwingverdichter		
	Ausgabe			W	1.300,0	
Betriebsbereich	Kühlung	Umgebung	Min.	°CDB	-10	
			Max.	°CDB	46	
	Heizen	Umgebung	Min.	°CWB	-31	
				°CDB	-30	
			Max.	°CWB	18	
				°CDB	24	
Schallleistungspegel	Heizen	Nom.	dBA	60,0		

2 Technische Daten

2 - 1 Technische Daten

2

Technical Specifications				RXTJ30A	
Schalleistungspegel – Modus für niedrigen Schallpegel (Stb. 2020, 189)	Kühlen	Max.	dB(A)	60	
		Nachteinstellungsmodus	dB(A)	55,0	
	Heizen	Max.	dB(A)	60	
		Nachteinstellungsmodus	dB(A)	55,0	
		Tonale Anpassung	dB(A)	0	
Schalldruckpegel	Kühlung	Nom.	dB(A)	48,0	
	Heizen	Nom.	dB(A)	49,0	
Kältemittel	Typ			R-32	
	Charge		kg	0,97	
	Regelung			Expansionsventil	
Kältemittel	GWP			675,0	
Rohrleitungsanschlüsse	Flüssigkeit	AD	mm	6,35	
		Gas	AD	mm	9,50
	Ableitung	OD	mm	18	
		Leitungs-länge	Max. AG – IG	m	20
	Zusätzliche Kältemittelfüllmenge		kg/m	0,02 (für Rohrleitungslängen über 10 m)	
	Niveaunterschied	IG - AG	Max.	m	15,0
	Wärmeisolierung				Sowohl Flüssigkeits- als auch Gasleitungen
Leistungsregelung	Verfahren			Variabel (Inverter)	

Standardzubehör: Installationsanleitung;Anzahl: 1;

Standardzubehör: Etikett für Kältemittelfüllmenge;Anzahl: 1;

Standardzubehör: Mehrsprachige Etiketten über fluorierte Treibhausgase;Anzahl: 1;

Electrical Specifications				RXTJ30A
Spannungsversorgung	Phase			1~
	Frequenz		Hz	50
	Spannung		V	220-240
Verdrahtungsanschlüsse	Für Spannungsversorgung	Anzahl		3
		Bemerkung		Inklusive Erdungskabel
	Für Anschluss an Innengerät	Anzahl		4
		Bemerkung		Inklusive Erdungskabel
Strom - 50 Hz	Max. Amperezahl für Sicherung (MFA)	A		16

Enthält fluorierte Treibhausgase |

Siehe separate Zeichnung für den Betriebsbereich |

Siehe separate Zeichnung für die elektrischen Daten

3 Elektrische Daten

3 - 1 Daten Elektrik

RXTJ-A

Beschränkungen für Gerätekombination		Stromversorgung				COMP		OFM		IFM		
Innengerät	Außengerät	Hz	Spannung	Spannungsbereich	MCA	MFA	RHz	RLA	kW	FLA	kW	FLA
FTXTM30S2V1B	RXTM30A2V1B	50	220	MAX. 50Hz 264V MIN. 50Hz 198V	14,72	16	34	3,1	0,049	0,58	0,034	0,30
		50	230					3,0				
		50	240					2,9				
FTXTM40S2V1B	RXTM40A2V1B	50	220	MAX. 50Hz 264V MIN. 50Hz 198V	15,05	16	44	2,9	0,049	0,58	0,052	0,60
		50	230					2,8				
		50	240					2,7				
FTXTJ30A2V1BW FTXTJ30A2V1BB	RXTJ30A2V1B	50	220	MAX. 50Hz 264V MIN. 50Hz 198V	14,66	16	36	3,3	0,049	0,58	0,029	0,25
		50	230					3,2				
		50	240					3,1				
FTXTA30C2V1BW FTXTA30C2V1BB	RXTA30C2V1B	50	220	MAX. 50Hz 264V MIN. 50Hz 198V	14,83	16	36	3,3	0,049	0,58	0,041	0,40
		50	230					3,2				
		50	240					3,1				
FVXTM30A3V1B	RXTM30A2V1B	50	220	MAX. 50Hz 264V MIN. 50Hz 198V	14,54	16	36	3,1	0,049	0,58	0,037	0,14
		50	230					3,0				
		50	240					2,9				
FTXTP25N5V1B	RXTP25A2V1B	50	220	MAX. 50Hz 264V MIN. 50Hz 198V	14,88	16	34	3,5	0,049	0,58	0,037	0,45
		50	230					3,3				
		50	240					3,2				
FTXTP35N5V1B	RXTP35A2V1B	50	220	MAX. 50Hz 264V MIN. 50Hz 198V	14,88	16	44	4,7	0,049	0,58	0,037	0,45
		50	230					4,5				
		50	240					4,3				

Symbole

MCA: Min. Amperezahl Stromkreis [A]
 MFA: Max. Amperezahl Sicherung [A]
 RLA: Nenn-Strombelastbarkeit [A]
 OFM: Außenlüftermotor
 IFM: Lüftermotor Innengerät
 RHz: Nominale Betriebsfrequenz [Hz]
 FLA: Volllast Ampere [A]
 kW: Nenn-Ausgangsleistung des Lüftermotors [kW]
 COMP: Verdichter

Hinweise

- 1) Die RLA basiert auf den folgenden Bedingungen.
 Außentemperatur 35°C DB
 Innentemperatur 27°C DB / 19°C WB
- 2) Wählen Sie den Aderquerschnitt entsprechend MCA.
- 3) Die höchstzulässige Spannungsdifferenz zwischen den Phasen beträgt 2%.
- 4) Verwenden Sie einen Leistungsschalter statt einer Schmelzsicherung.

4D147511

4 Leistungstabellen

4 - 1 Kühl-/Heizleistungstabellen

4

FTXTJ-AB / RXTJ-A

FTXTJ-AW / RXTJ-A

Kühlen 50Hz 220-240V

AFR	12,1
BF	0,22

Innenlufttemperatur		Außentemperatur [°C DB]																	
		20			25			30			32			35			40		
[°C WB]	[°C DB]	TC	SHC	PI	TC	SHC	PI	TC	SHC	PI	TC	SHC	PI	TC	SHC	PI	TC	SHC	PI
14	20	3,10	2,32	0,47	2,96	2,27	0,52	2,82	2,23	0,56	2,77	2,22	0,58	2,65	2,19	0,61	2,54	2,18	0,65
16	22	3,24	2,21	0,47	3,10	2,16	0,52	2,96	2,12	0,56	2,91	2,10	0,58	2,79	2,07	0,61	2,68	2,05	0,66
18	25	3,38	2,32	0,48	3,24	2,28	0,52	3,10	2,25	0,57	3,04	2,24	0,59	2,93	2,23	0,61	2,82	2,22	0,66
19	27	3,45	2,51	0,48	3,31	2,49	0,52	3,17	2,48	0,57	3,11	2,48	0,59	3,00	2,49	0,61	2,89	2,51	0,66
22	30	3,66	2,27	0,48	3,52	2,24	0,53	3,38	2,22	0,57	3,32	2,21	0,59	3,21	2,20	0,62	3,10	2,20	0,66
24	32	3,79	2,13	0,48	3,65	2,09	0,53	3,52	2,07	0,58	3,46	2,06	0,59	3,35	2,04	0,62	3,24	2,03	0,67

Heizen 50Hz 220-240V

AFR	12,3
-----	------

Innenlufttemperatur		Außentemperatur [°C WB]															
		-25		-20		-15		-10		-5		0		6		10	
[°C DB]	[°C WB]	TC	PI	TC	PI	TC	PI	TC	PI	TC	PI	TC	PI	TC	PI	TC	PI
15	15	1,21	0,45	1,53	0,48	1,85	0,50	2,23	0,53	2,59	0,56	2,91	0,59	3,36	0,62	3,60	0,64
20	20	1,05	0,46	1,37	0,49	1,70	0,52	2,06	0,55	2,43	0,57	2,75	0,60	3,20	0,64	3,44	0,66
22	22	0,99	0,47	1,31	0,50	1,64	0,52	2,00	0,55	2,37	0,58	2,69	0,61	3,14	0,65	3,38	0,66
24	24	0,92	0,48	1,24	0,50	1,58	0,53	1,93	0,56	2,30	0,59	2,62	0,61	3,07	0,66	3,31	0,67
25	25	0,89	0,48	1,21	0,51	1,55	0,53	1,90	0,56	2,27	0,59	2,59	0,62	3,04	0,66	3,28	0,67
27	27	0,83	0,48	1,15	0,51	1,49	0,54	1,83	0,57	2,21	0,59	2,53	0,62	2,98	0,66	3,22	0,68

Heizleistung bei Nenn-Betriebsfrequenz, gemessen gemäß EN14511.

Innenlufttemperatur		Außentemperatur [°C WB]															
		-25		-20		-15		-10		-5		0		6		10	
[°C DB]	[°C WB]	TC	PI	TC	PI	TC	PI	TC	PI	TC	PI	TC	PI	TC	PI	TC	PI
20	20	3,70	2,23	4,30	2,37	4,80	2,52	5,30	2,58	5,60	2,60	6,01	2,63	7,10	2,67	7,37	2,70

Heizspitzenkapazität bei maximaler Betriebsfrequenz.

Symbole

AFR	Luftdurchsatz [m ³ /min]
BF	Bypassfaktor
EWB	Eingangs-Feuchtemperatur [°C TK]
EDB	Eingangs-Trockentemperatur [°C FK]
TC	Gesamtleistung [kW]
SHC	Sensible Wärmeleistung [kW]
PI	Leistungsaufnahme [kW]

Hinweise

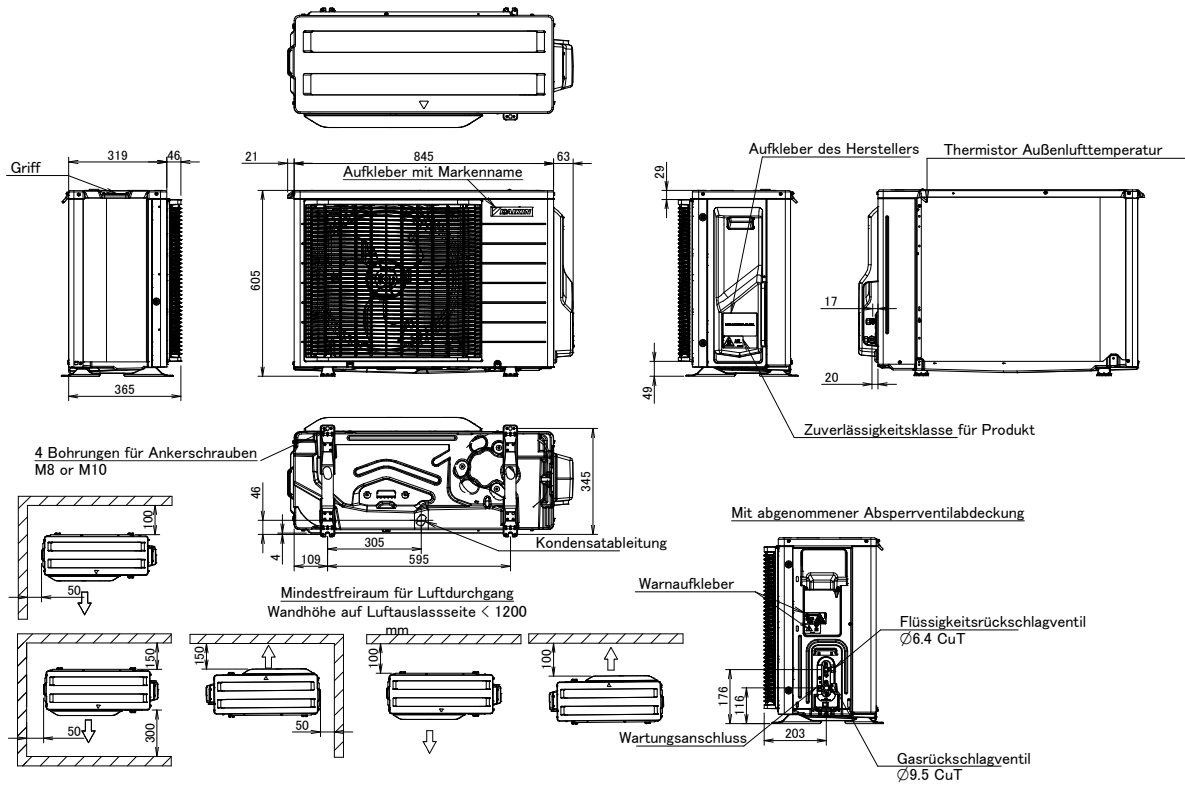
- Die angegebenen Bemessungswerte sind Netto-Kapazitäten, die einen Abzug für die Wärme des Motors des Innenventilators enthalten.
- Nennleistung und nominelle Leistungsaufnahme
- Gesamtkapazität, Eingangsleistung und sensible Wärmekapazität müssen mithilfe von Interpolation und der Zahlen in der Tabelle berechnet werden (Zahlen außerhalb des Tabellenbereichs dürfen nicht für die Berechnung verwendet werden).
- Falls die sensible Wärmekapazität nicht in der Tabelle angegeben ist, berechnen Sie diese bitte anhand einer Annäherung zwischen zwei Werten im direkten Verhältnis.
- Die oben aufgeführten Leistungen gelten für folgende Bedingungen:
Entsprechende Kältemittelrohrlänge: 5 m
Höhenunterschied: 0m
- Luftdurchsatz und Bypassfaktor sind in der Tabelle angegeben.

4D148082A

5 Abmessungszeichnungen

5 - 1 Abmessungszeichnungen

RXTJ-A



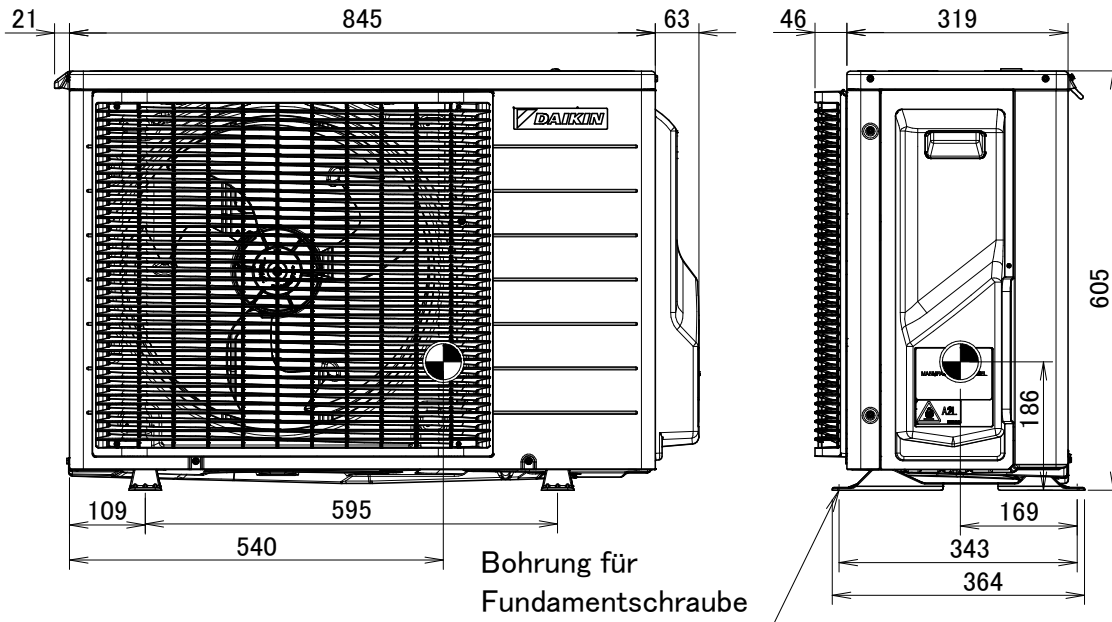
3D147537

6 Masseschwerpunkt

6 - 1 Massenschwerpunkt

6

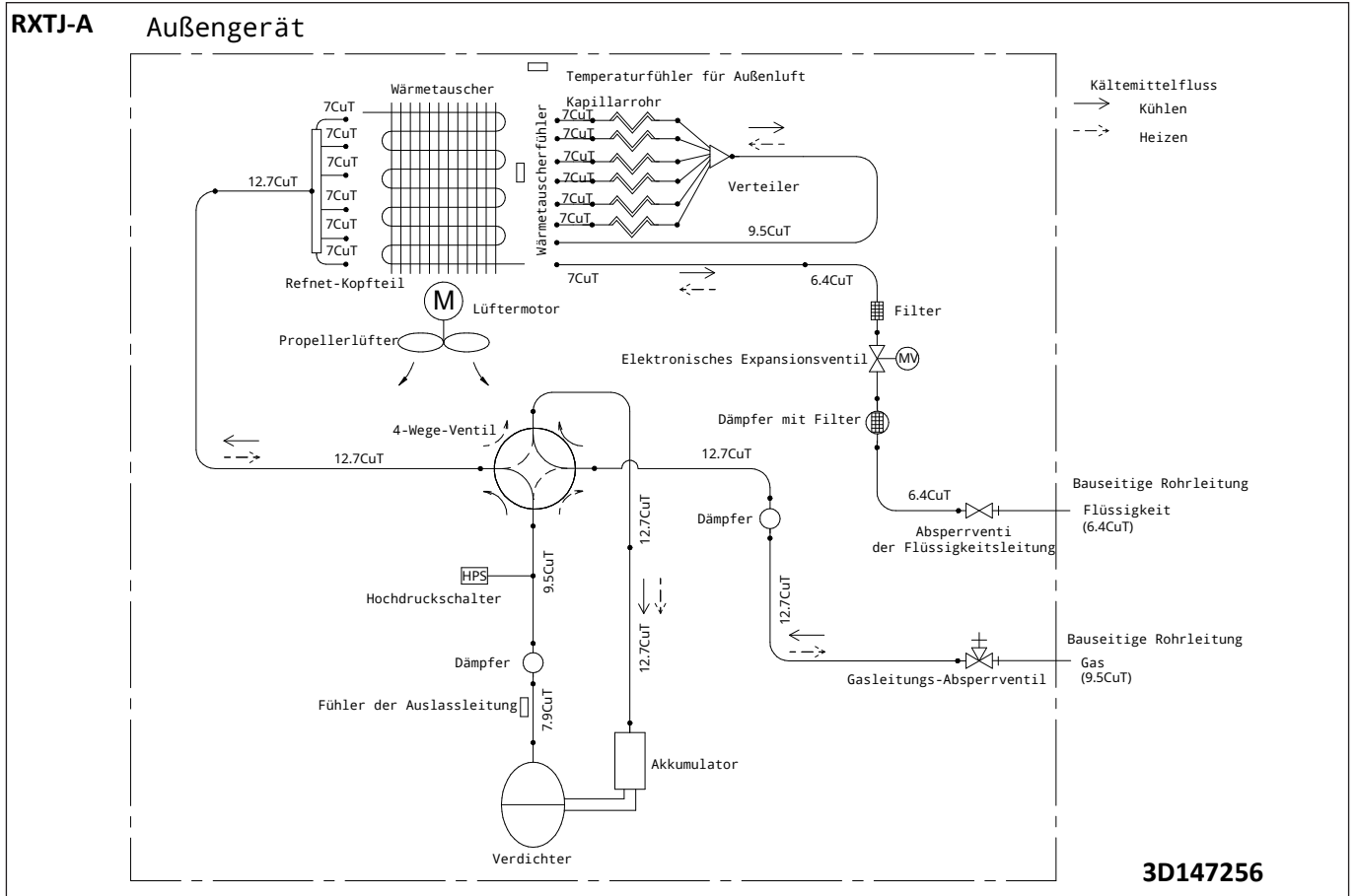
RXTJ-A



4D147582

7 Kältemittelkreislauf

7 - 1 Kältemittelkreisläufe



7

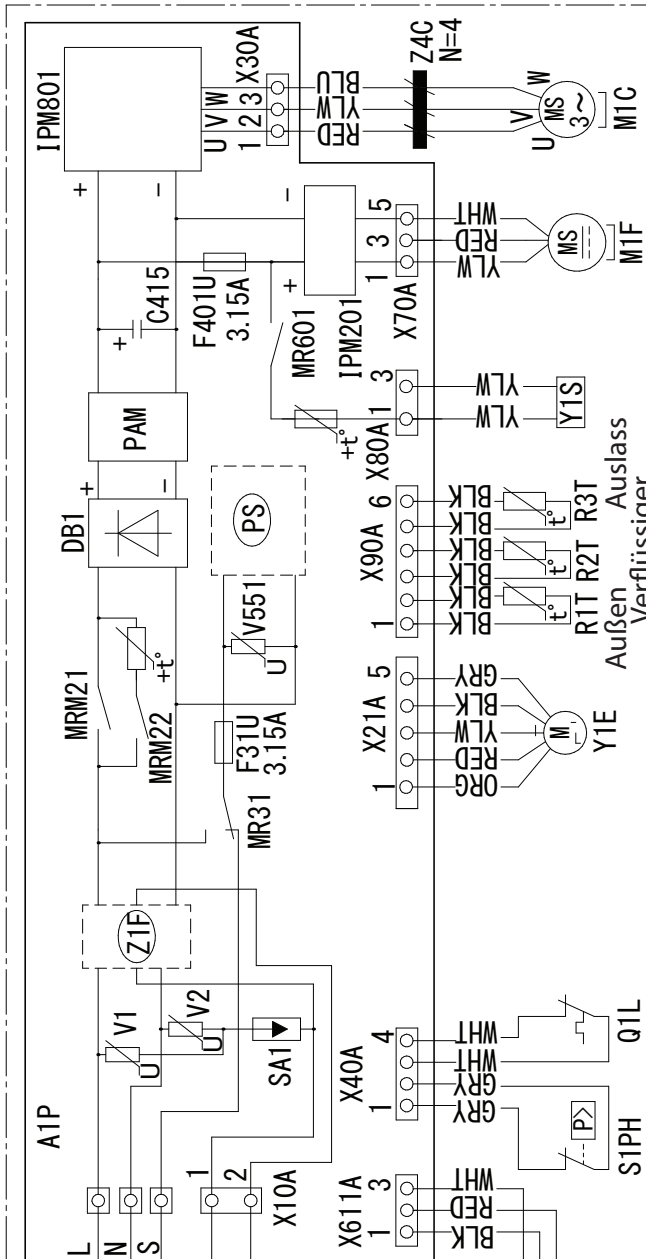
8 Elektroschaltplan

8 - 1 Elektroschaltpläne – Drei Phasen

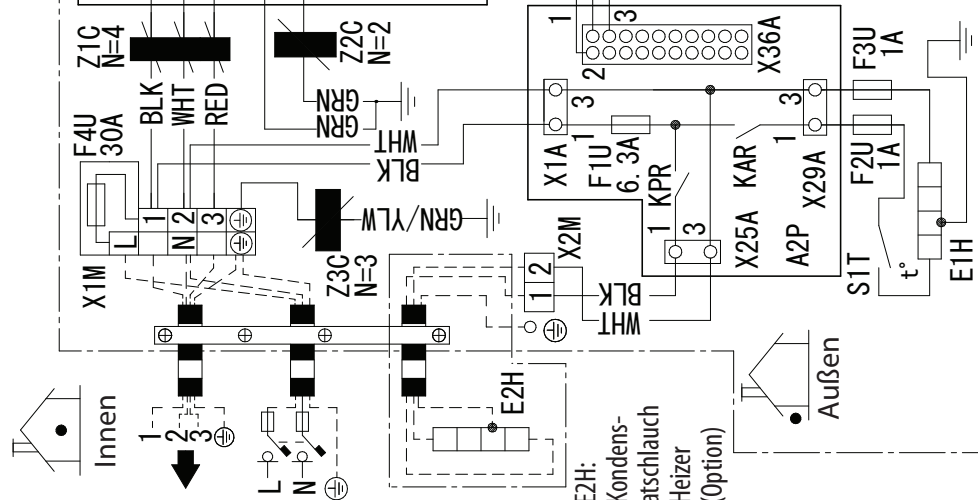
8

RXTJ-A Schaltplan

Informationen zu Leistungsanforderungen: siehe Typenschild



A1P, A2P	Leiterplatte
C415	Kondensator
DB1	Gleichrichterbrücke
E1H	Sammelwannen-Heizgerät
E2H	Heizung Kondensatschlauch
IPM201, IPM801	Intelligentes Stromversorgungsmodul
L	Phase
M1C	Verdichtermotor
M1F	Ventilatormotor
N	Neutral
PAM	Pulsamplitudenmodulation
PS	Schaltnetzteil
Q1L	Überlastschutz
S1PH	Hochdruckschalter
S1T	Thermostat
SA1	Überspannungsschutz
X1M, X2M	Klemmenleiste
Y1E	Spule elektronisches Expansionsventil
Y1S	Spule Umkehr-Magnetventil
F1U, F2U, F3U, F4U, F31U, F401U	Sicherung
MRM21, MRM22, MR31, MR601, KAR, KPR	Magnetrelais
R1T, R2T, R3T	Thermistor
X1A, X10A, X21A, X25A, X29A, X30A, X36A, X40A, X70A, X80A, X90A, X611A	Steckverbinder
V1, V2, V551	Varistor
Z1C, Z2C, Z3C, Z4C	Ferritkern
S	Anschluss
Z1F	Entstörfilter



- BLK : Schwarz
- WHT : Weiß
- BRN : Braun
- RED : Rot
- GRN : Grün
- YLW : Gelb
- ORG : Orange
- BLU : Blau
- GRY : Grau
- ⊕ : Schutzerde
- ⊥ : Erde

Bauseitige Verkabelung



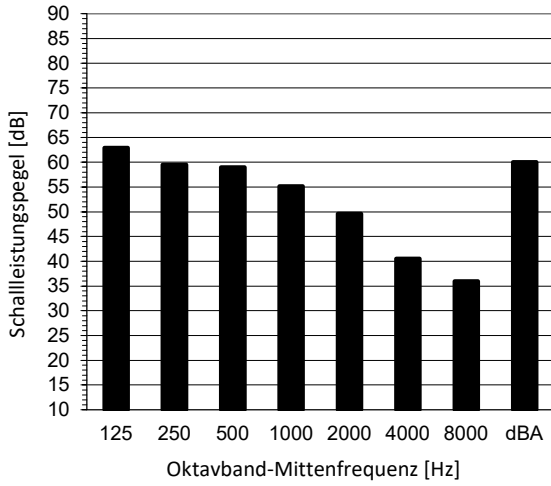
3D147201A

9 Schalldaten

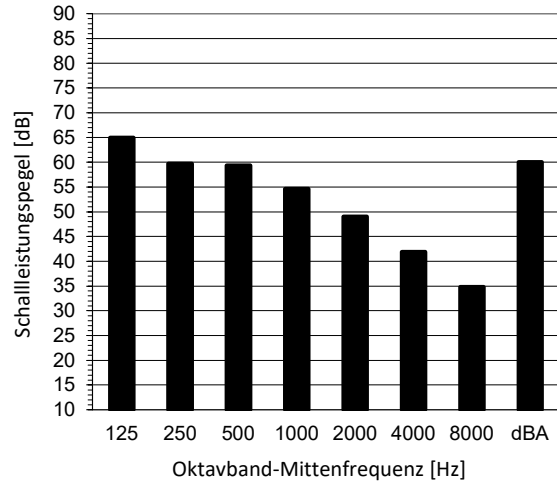
9 - 1 Schalleistungsspektrum

RXTJ-A

Betriebsart Kühlen



Betriebsart Heizen



■ Gebläsedrehzahl: Hoch

Hinweise

1. dBA = A-gewichteter Schalleistungspegel (A-Skala gemäß IEC).
2. Akustischer Referenzdruck 0 dB = 10⁻¹² W/m²
3. Gemessen gemäß ISO 3744

4D147893

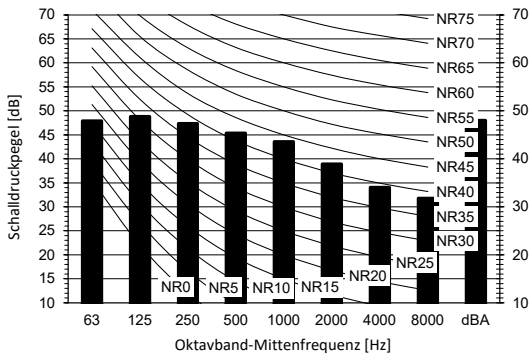
9 Schalldaten

9 - 2 Schalldruckspektren

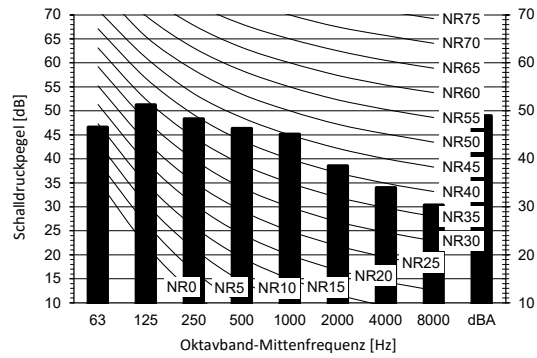
9

RXTJ-A

Betriebsart Kühlen



Betriebsart Heizen



Kühlen

Gesamt-dB

A	B
dBA	48

Heizen

Gesamt-dB

A	B
dBA	49

Beschriftung

dBA = A-gewichteter Schalldruckpegel (A-Skala gemäß IEC).

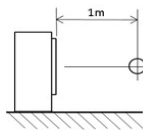
A Kesselstein

B Gebläsezahl: Hoch

Hinweise

1. Betriebsbedingungen: Stromquelle 220-240V 50Hz; JIS Standard
2. Das Hintergrundgeräusch ist bereits berücksichtigt.
3. Die Betriebsgeräusche variieren abhängig von den Betriebs- und Umgebungsbedingungen.
4. Die Messmethode für das Betriebsgeräusch entspricht JISC9612.
5. Messposition: schalltoter Raum

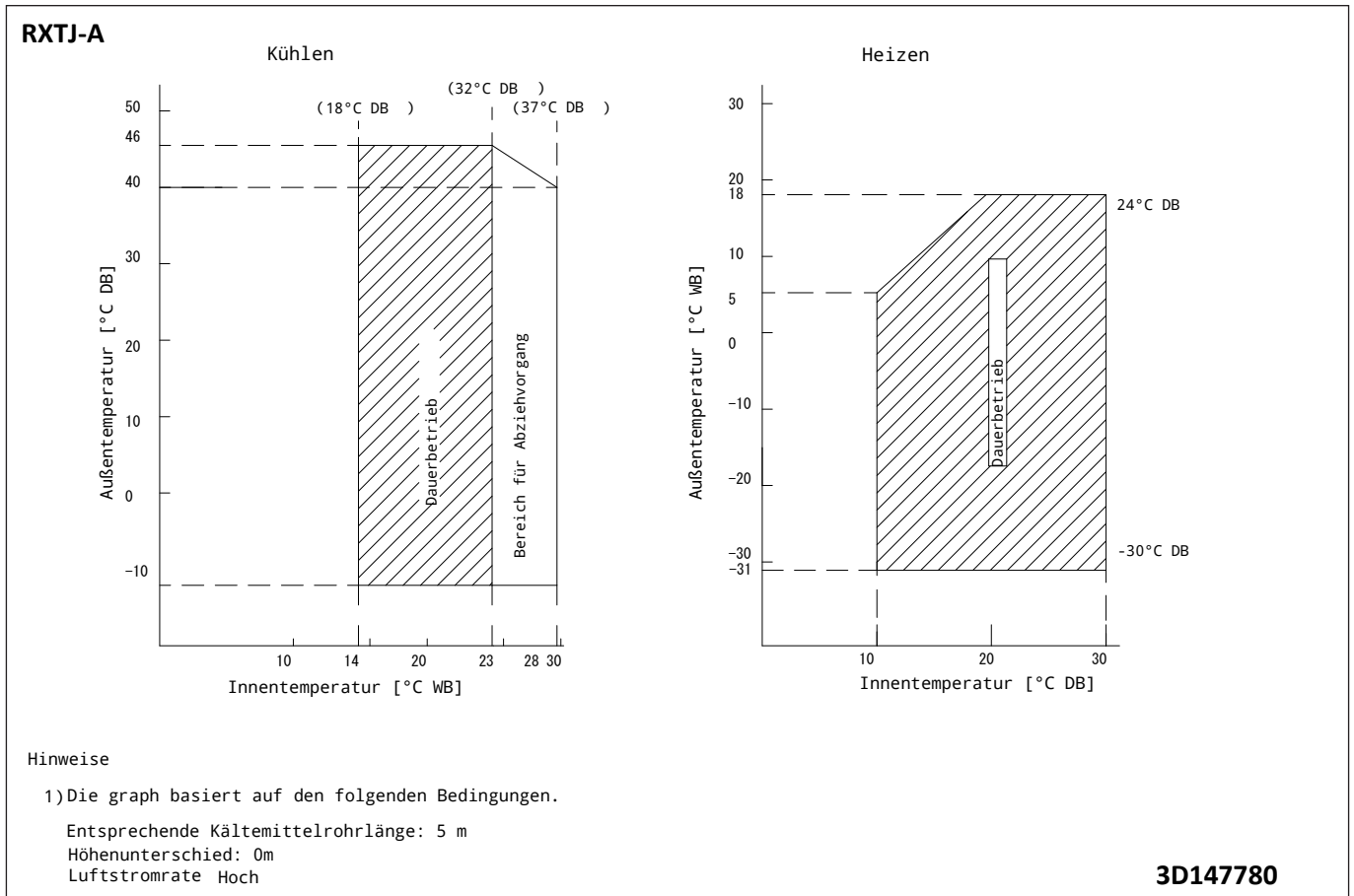
Position des Mikrofons

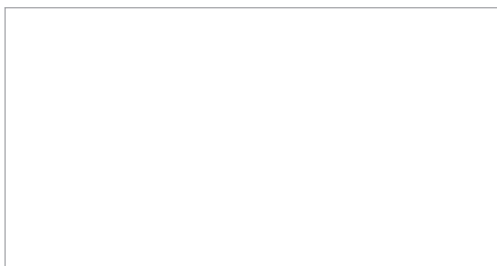


4D147892

10 Betriebsbereich

10 - 1 Betriebsbereich





Daikin Europe N.V. nimmt am Eurovent Certification Programme für Ventilator-Konvektoren und Systeme mit variablem Kältemitteldurchfluss teil. Prüfen Sie die weitergehende Gültigkeit des Zertifikats online unter: www.eurovent-certification.com

EEDDE23

10/2023



Die vorliegende Broschüre wurde ausschließlich zu Informationszwecken erarbeitet und begründet kein für Daikin Europe N.V. verbindliches Angebot. Daikin Europe N.V. hat den Inhalt dieser Broschüre nach bestem Wissen und Gewissen zusammengestellt. Es wird keine ausdrückliche oder implizierte Garantie bezüglich der Vollständigkeit, der Richtigkeit, der Zuverlässigkeit und der Verwendbarkeit für einen bestimmten Zweck des hier angegebenen Inhalts und der hier angegebenen Produkte und Dienstleistungen gegeben. Technische Daten können sich ohne Ankündigung ändern. Daikin Europe N.V. lehnt ausdrücklich jegliche Haftung für jeglichen direkten oder indirekten Schaden im weitesten Sinne, der sich aus der Verwendung und / oder Auslegung dieser Broschüre direkt oder indirekt ergibt, ab. Alle Urheberrechte aller Inhalte sind in Besitz von Daikin Europe N.V.