



Betjeningsvejledning DA/NO (7-32)

Bedienungsanleitung DE (33-59)

User Manual EN (60-85)

Eldningsinstruktion SE (86-110)



Aduro Hybrid series

H1, H2, H3 LUX, H4 LUX & H5

EN13240 – EN14785 – NS3058 – Ecodesign 2022

aduro.dk / adurofire.com

Latest revision: 06.03.2024

Table of content

Tillykke med din nye Aduro hybridovn!	7
1. Generelt	7
1.1 Godkendelser	7
1.2 Advarsler og sikkerhedsforanstaltninger	7
1.3 Tekniske data	9
1.4 Hybridovnsens egenskaber	10
1.5 Hjemtransport	11
2. Installation af ovnen	11
2.1 Ovnens placering og afstandskrav	11
2.2 Rørtilslutning	13
2.3 Tilslutning til muret skorsten	13
2.4 Ekstern lufttilførsel	14
2.5 Elektrisk tilslutning	14
3. Betjening af hybridovnen	15
3.1 Betjeningspanel på ovnen	15
3.2 Aduro Hybrid app	16
3.3 Wi-fi-tilslutning	17
3.4 Registrer din hybridovn på Aduro Cloud	17
4. Fyring i hybridovnen	18
4.1 Fyring med træ	19
4.2 Fyring med træpiller	22
4.3 Fyring med både træ og træpiller	23
4.4 Hvilket brændsel er egnet til fyring?	24
5. Skorstenen	24
5.1 Dårligt træk i skorstenen	25
5.2 Skorsten og røg	25
5.3 Skorstenens påvirkning på pilleforbrændingen	26
6. Vigtige alarmer	27
7. Hybridovnsens styringsprint	28
8. Rengøring og vedligeholdelse	28
8.1 Daglig rengøring	28
8.2 Ugentlig rengøring	29
8.3 Rengøring efter ca. 500 timers pilledrift	29
8.4 Årligt servicebesøg	29
8.5 Øvrig rengøring og vedligeholdelse	29

9. Tilbehør	31
10. Reklamationsret	31
11. Deponering af din Aduro ovn	32
Viel Vergnügen mit Ihrem neuen Aduro Hybridofen!	33
1. Allgemeines	33
1.1 Zulassungen.....	33
1.2 Hinweise und Sicherheitsmaßnahmen	33
1.3 Technische Daten	35
1.4 Eigenschaften des Hybridofens	36
1.5 Heimtransport.....	37
2. Montage des Hybridofen	37
2.1 Platzierung des Ofens und Abstandsvorschriften	38
2.2 Rohranschluss	39
2.3 Anschluss an einem gemauerten Schornstein	40
2.4 Externe Verbrennungsluftzufuhr	41
2.5 Elektrischer Anschluss	41
3. Steuerung des Hybridofens	42
3.1 Das Display des Ofens	42
3.2 Aduro Hybrid App.....	43
3.3 WLAN-Anschluss	44
3.4 Registrieren Sie Ihren Hybridofen in der Aduro Cloud.....	44
4. Feuern im Hybridofen	45
4.1 Heizen mit Holz	46
4.2 Heizen mit Pellets	49
4.3 Heizen mit sowohl Holz als auch Holzpellets	51
4.4 Empfohlener Brennstoff	51
5. Der Schornstein	52
5.1 Fehlender Zug im Schornstein.....	53
5.2 Schornstein und Rauch.....	53
5.3 Schornsteineinfluss auf die Pelletverbrennung.....	53
6. Wichtige Fehlermeldungen	55
7. Steuerplatine	56
8. Reinigung und Wartung	56
8.1 Tägliche Reinigung	56
8.2 Wöchentliche Reinigung	57
8.3 Reinigung nach ca. 500 Stunden Pelletbetrieb.....	57
8.4 Jährlicher Servicebesuch	57

8.5 Verschiedene Reinigungs- und Wartungsarbeiten	57
9. Zubehör	59
10. Gewährleistung.....	59
11. Entsorgung Ihres Aduro Ofens	59
Congratulations on your new Aduro Hybrid stove!	60
1. General	60
1.1 Compliance	60
1.2 Warnings and safety precautions.....	60
1.3 Technical data.....	62
1.4 Basic features of the hybrid stove.....	63
1.5 Transportation	64
2. Installation of the stove.....	64
2.1 Position of the stove and distance requirements	64
2.2 Pipe connection.....	66
2.3 Connection to a brick chimney	66
2.4 External air supply.....	67
2.5 Electrical connection	67
3. Operating the hybrid stove	67
3.1 Display keyboard on the stove.....	68
3.2 Aduro Hybrid app	69
3.3 Wi-fi connection.....	70
3.4 Register your stove on Aduro Cloud	71
4. Firing in the hybrid stove.....	71
4.1 Firing with wood	72
4.1.1 Air damper for firing with wood	72
4.2 Firing with pellets	75
4.3 Firing with both wood and pellets.....	76
4.4 Recommended fuels	77
5. The chimney	78
5.1 Inadequate draft in the chimney.....	78
5.2 Chimney and smoke	79
5.3 The chimney's influence on the pellet combustion	79
6. Important alarms.....	80
7. Control board	81
8. Cleaning and maintenance	82
8.1 Daily maintenance.....	82
8.2 Weekly cleaning	82

8.3 Cleaning after approx. 500 hours of pellet operation	82
8.4 Yearly service visit	82
8.5 Other cleaning and maintenance	82
9. Accessories	84
10. Right of complaint	84
11. Disposal of your Aduro stove	85
Lycka till med din nya hybridkamin från Aduro!	86
1. Allmänt.....	86
1.1 Certifieringar.....	86
1.2 Varningar och försiktighetsåtgärder	86
1.3 Tekniska data	87
1.4 Hybridkaminens egenskaper	89
1.5 Hemtransport	90
2. Installation av hybridkaminen	90
2.1 Kaminens placering och avståndskrav	90
2.2 Röranslutning	92
2.3 Anslutning till murad skorsten	92
2.4 Extern lufttillförsel.....	93
2.5 Elektrisk anslutning	93
3. Användning av hybridkaminen	94
3.1 Kontrollpanelen på kaminen	94
3.2 Aduro Hybrid app	95
3.3 Wi-Fi-anslutning	96
3.4 Registrera din hybridkamin på Aduro Cloud	97
4. Eldning i hybridkaminen	97
4.1 Eldning med ved	98
4.2 Eldning med träpellets	101
4.3 Eldning med både ved och träpellets samtidigt	102
4.4 Vilket bränsle ska användas till eldningen?	103
5. Skorstenen	104
5.1 Dåligt drag i skorstenen	104
5.2 Skorsten och rök	105
5.3 Skorstenens påverkan på pelletsförbränningen	105
6. Viktiga larm	106
7. Kontrollutskrift.....	107
8. Rengöring och underhåll	107
8.1 Daglig rengöring.....	107

8.2 Veckovis rengöring.....	108
8.3 Rengöring efter ca 500 timmars pelletsdrift	108
8.4 Årliga servicebesök.....	108
8.5 Diverse rengöring och underhåll	108
9. Tillbehör.....	110
10. Reklamationsrätt.....	110
11. Deponering av din Aduro kamin	110

Tillykke med din nye Aduro hybridovn!

For at få mest mulig glæde og nytte af din nye hybridovn er det vigtigt, at du læser betjeningsvejledningen grundigt igennem, inden ovnen installeres og tages i brug. Fejl eller forkerte indstillinger kan forårsage farlige forhold og/eller dårlig drift.

Har du brug for yderligere informationer, kan du læse meget mere på www.aduro.dk / www.aduro.no.

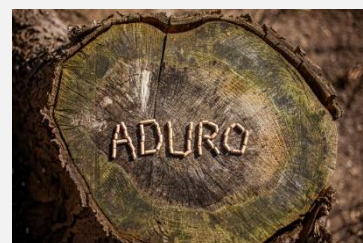
Produktionsnummer

På hybridovnen er der angivet et produktionsnummer på typeskiltet nederst bag på ovnen.

Produktionsnummeret er desuden stemplet på forsiden af quickguiden, der medfølger ovnen. Af hensyn til garantien og ved øvrige henvendelser er det vigtigt, at du kan oplyse dette nummer.

SÅDAN FÅR DU SUCCES MED DIN NYE HYBRIDOVN

I [Aduros kundeserviceunivers](#) kan du finde tips og tricks til at få succes med din nye Aduro hybridovn. Her finder du nyttige informationer om vedligeholdelse af din hybridovn, svar på tekniske spørgsmål og en række gode fyringsråd.



1. Generelt

1.1 Godkendelser

Alle Aduro hybridovne opfylder det europæiske direktiv Ecodesign 2022, de europæiske standarder EN13240, EN14785 samt Norsk standard NS3058 og er dermed godkendt til montering og brug i Europa. Produktionen er samtidig underlagt ekstern kvalitetskontrol. DoC (Declaration of Conformity) kan downloades på www.aduro.dk/download / www.aduro.no/download.

Alle Aduro hybridovne overholder desuden følgende direktiver: EMC DIRECTIVE 2014 30 EU, LVD DIRECTIVE 2014 35 EU, 2006 42 Maskindirektiv. Wi-Fi-modulet er godkendt i henhold til CMIIT ID: 2016DP3252.

1.2 Advarsler og sikkerhedsforanstaltninger

- Låget til pillebeholderen skal altid være lukket, mens hybridovnen er i drift både med piller og brænde.
- Når ovnen bruges med brænde i perioder uden strøm (evt. ved strømsvigt), skal den løbende overvåges, da sikkerhedssensorer ikke er aktive.
- Hybridovnen skal stå tørt og må ikke udsættes for fugt.

- Afbryd strømmen til ovnen og vent til den er kold, inden vedligeholdelsesarbejde udføres (undtagen den hurtige rengøring af brændehulen).
- Forkert brug eller manglende vedligeholdelse af hybridovnen kan forårsage farlige situationer.
- Anbring ikke brændbare materialer på ovnen for at tørre. Vær opmærksom på afstand til brændbart materiale jf. afsnit 2.1.
- De obligatoriske servicebesøg er afgørende for hybridovnens funktion og sikkerhed. Servicebesøgene skal udføres af en autoriseret Aduro servicetekniker - ellers fratager garantien.
- Brug ikke hybridovnen, hvis glasset er brudt.
- Sluk for hybridovnen, hvis der opstår fejl.
- Hvis du får alarmerne "skakt for varm" eller "ekstern snegl udgang defekt", må du ikke bruge ovnen - heller ikke med brænde - før fejlen er udbedret, da dette kan ødelægge ovnen. Bruges ovnen alligevel, kan det føre til en meget bekostelig reparation af ovnen.
- Lågerne på hybridovnen skal forblive lukkede, når ovnen ikke er i brug.
- Brug kun godkendte træpiller i pillebeholderen, som opfylder de europæiske normer, i størrelsen Ø6 mm med en max længde på 30 mm. Se afsnit 4.4.2. Det er forbudt at anvende flydende brændstoffer og bioethanol væsker til optænding af træ eller piller.
- Hybridovnen skal være forbundet til jord via elledningen.
- I tilfælde af skorstensbrand skal du slukke for ovnen, afbryde strømmen, lukke for lufttilførslen og ikke åbne døren. Kontakt herefter myndighederne for at få hjælp.
- Denne ovn kan bruges af børn fra 15 år og op. Børn må ikke lege med ovnen. Børn uden tilsyn må ikke udføre rengøring og vedligeholdelse.
- Personer med nedsat fysisk, sensorisk eller mental kapacitet kan bruge ovnen, hvis de har fået vejledning eller instruktion om brug af ovnen på en sikker måde og forstår de involverede farer.
- Overfladerne på hybridovnen kan blive meget varme (dør, håndtag, glas, røgrør osv.). Undgå direkte kontakt med disse dele uden passende beskyttelsestøj eller egnede redskaber, såsom handsker med termisk beskyttelse.
- Akkumulerede og ubrændte piller i brændehulen efter "optænding mislykkedes" eller andre alarmer skal fjernes før ny optænding. Kontroller, at brændehulen er ren og placeret korrekt, før du tænder op igen.
- Vi anbefaler, at der opsættes en brandalarm i rummet, hvor ovnen installeres.
- Hvis røgtemperaturen overstiger 350 grader, kan det skade gearmotoren.
- Det anbefales at lade ovnen brænde tom for piller samt rengøre den inden en stillestående periode på mere end 2 uger - især hvis fugtigheden i huset er høj.

Aduro A/S afviser ethvert ansvar for skader, direkte eller indirekte, på personer, dyr eller genstande - som følge af manglende overholdelse af bestemmelserne i denne betjeningsvejledning, især advarsler vedrørende installation, brug og vedligeholdelse af ovnen.

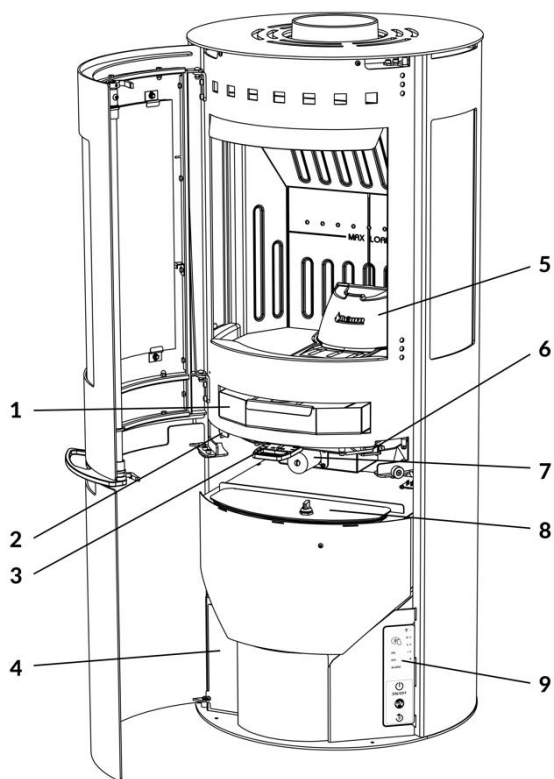
Ansvar for ukorrekt brug af hybridovnen bæres fuldstændigt af brugeren og fratager producenten ethvert civilretligt og strafferetligt ansvar. Ændring af hybridovnen eller uautoriseret udskiftning af reservedele kan være farlig for din sikkerhed og fratager Aduro A/S ethvert civilretligt og strafferetligt ansvar.

1.3 Tekniske data

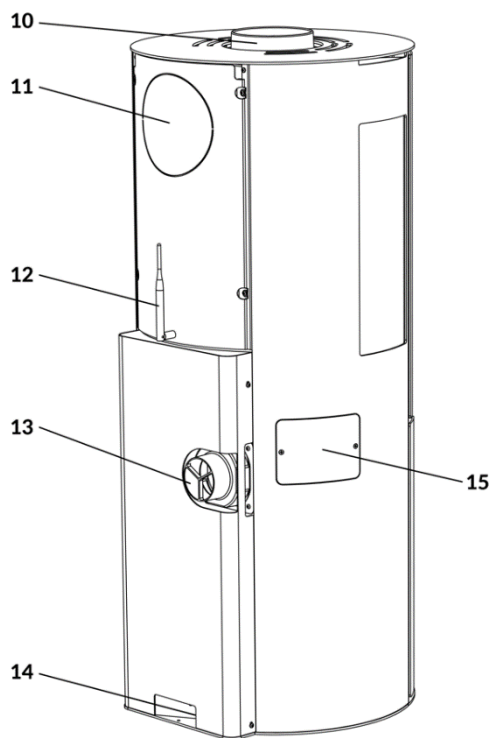
Mål i cm	Aduro H1	Aduro H2	Aduro H3 Lux	Aduro H4 Lux	Aduro H5
Røgfølgang	Ø15 top/bag				
Ydre mål (HxBxD)*	120 x 50 x 50,8	120 x 50 x 50,8	120 x 50 x 50,8	120 x 50 x 50,8	116,7 x 50,3 x 50,6
Højde røgstuds over gulv, topafgang*	117,8	117,8	117,8	117,8	114,7
Afstand fra gulv til center bagudgang*	108,2	108,2	108,2	108,2	104,1
Afstand fra center røgstuds til hybridovnens bagkant*	25	25	25	25	25,3
Friskluftstilslutning	Ø7,8 udvendig	Ø7,8 udvendig	Ø7,8 udvendig	Ø7,8 udvendig	-
Vægt	135 kg	135 kg	135 kg	135 kg	132 kg
Brændsel	Træ og træpiller Ø6 mm, max længde 30 mm. træpiller i ENplus A1-kvalitet.				
Kapacitet pillebeholder	Ca. 13 kg				
Brændelængde max.	39	39	39	39	37
Maksimal afbrændingsmængde per time: - Træ - Snegleydelse: træpiller pr. time	Ca. 3,1 kg Ca. 1,5 kg				
Elektrisk tilslutning	230V / 50Hz				
Strømforbrug i drift	18-33 Watt				
Nominel effekt	7,0 kW træ / 6,8 kW piller				
Opvarmer	20-140 m ² / 2-9 kW. Brændeovn 3-9 kW / Pilleovn 2-7 kW				
Virkningsgrad ved nominel effekt	>81 % brændeovn / >87 % pilleovn	>81 % brændeovn / >87 % pilleovn	>81 % brændeovn / >87 % pilleovn	>81 % brændeovn / >87 % pilleovn	>83 % brændeovn / >87 % pilleovn
Energieffektivitetsindeks	122,3	122,3	122,3	122,3	128,1
Energieffektivitetsklasse	A+				
Materiale	Pladejern				
Konvektionsovn	✓				
Rudeskyl	✓				
Askeskuffe	✓				
Primær, sekundær og tertiær lufttilførsel	✓				
Keramisk eltænder	✓				
Skorstenstræk	I henhold til EN13240 og EN14785: 10-14 Pa ved kold ovn.				
Varmeeffekt i bygninger med: - Optimal isolering - Gennemsnitlig isolering - Dårlig isolering	150 m ² 100 m ² 60 m ²				

*Se måltegninger på aduro.dk / aduro.no

1.4 Hybridovnsens egenskaber



- 1: Askeskuffe
- 2: Spjæld til pillefyring
- 3: Spjæld til brændefyring
- 4: Adgang til styringsprint (inkl. wi-fi-board)
- 5: Brændehule i støbejern
- 6: Dørkontakt
- 7: Aduro-tronic
- 8: Låge til pillebeholder
- 9: Betjeningspanel



- 10: Røgafgang top
- 11: Røgafgang bag
- 12: Wi-fi-antenne
- 13: Udvendt luftindtag
- 14: Strømsik
- 15: Service-låge til eltænder

1.5 Hjemtransport

Ved hjemtransport af ovnen skal den stå lodret op. Emballagen skal bortskaffes i henhold til nationale bestemmelser vedr. bortskaffelse af affald.

2. Installation af ovnen

Du må gerne selv installere din hybridovn – vi anbefaler dog at tage din skorstensfejer med på råd. Det er vigtigt at være opmærksom på, at alle lokale forordninger og regler, inklusive dem, der henviser til nationale og europæiske standarder, skal overholdes ved installation af ovnen. Du kan også søge råd om installation hos din forhandler. Husk, at det er dig, der har ansvaret for, at gældende regler overholdes.

Vi anbefaler ikke, at hybridovnen tilsluttes en koncentrisk skorsten.

SPESIELT FOR NORGE: Installasjon av nye ildsteder meldes til lokale bygningsmyndigheter. Huseier står selv ansvarlig for at alle krav til sikkerhet er ivaretatt på en forskriftsmessig måte og er forpliktet til å få installasjonen inspisert og sikkerheten bekreftet av en kvalifisert kontrollør. Lokalt feiervesen må informeres dersom installasjonen medfører endret feiebehov.

KUN GÆLDENDE FOR INSTALLATION I STORBRITANNIEN: For at overholde de britiske byggeregler skal en godkendt CO-måler installeres i samme rum som ovnen.



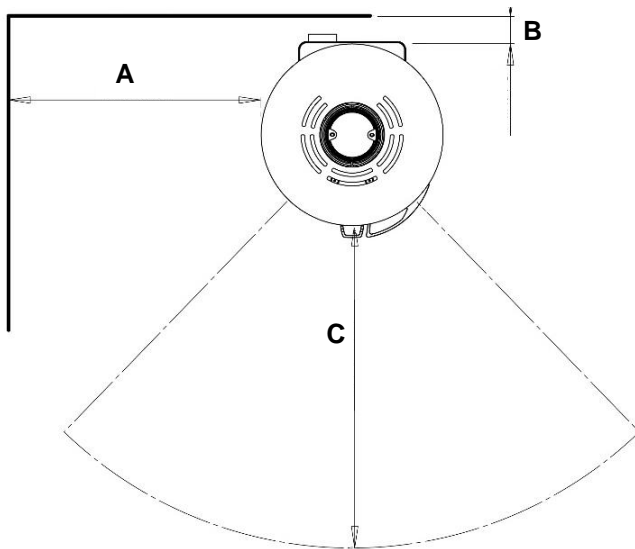
Hybridovnen må først tages i brug, når den er godkendt af den lokale skorstensfejer.

2.1 Ovnens placering og afstandskrav

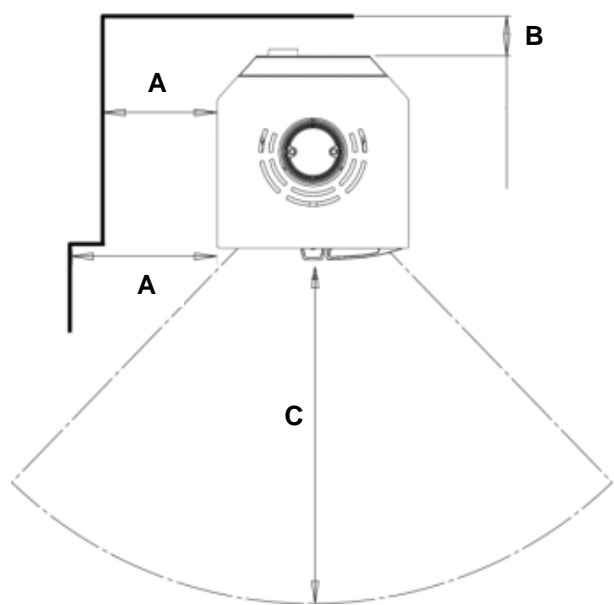
Hvis ovnen placeres op ad brændbart materiale, stilles der krav til afstand. Se nedenstående skema og illustration:

Afstand til brændbart materiale (cm)	Ved siden af ovn (A)	Bag ovn (B)	Møbleringsafstand foran ovn (C)	Hjørneopstilling (D)
Aduro H1	70	7,5	100	-
Aduro H2	10 / 40	7,5	100	10
Aduro H3 Lux	70	7,5	100	-
Aduro H4 Lux	10 / 40	7,5	100	10
Aduro H5	27,5 / 37,5	7 cm bag ovn (5 cm fra luftindtag)	100	-

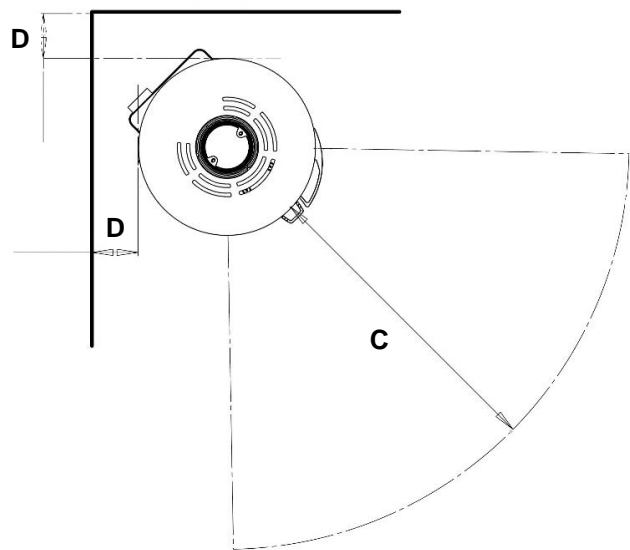
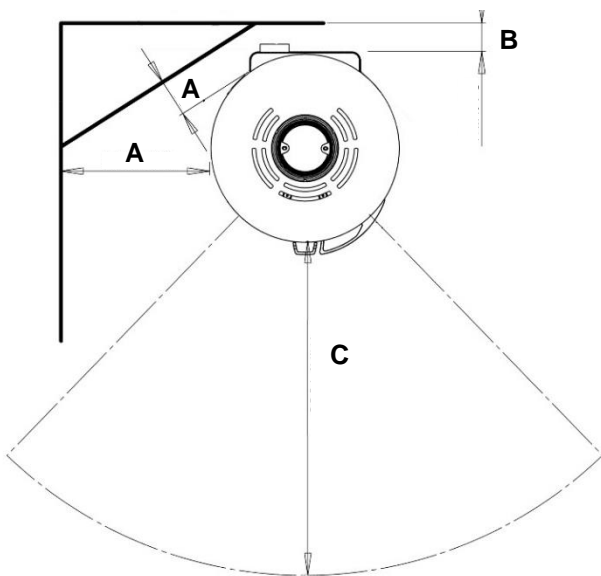
Aduro H1 & H3 Lux



Aduro H5



Aduro H2 & H4 Lux



SPESIELT FOR NORGE:

Avstand til brannmur (cm)*	Aduro H1	Aduro H2	Aduro H3 Lux	Aduro H4 Lux
Bak ovn	5	5	5	5
Til siden	30	22,5	30	22,5

For Aduro H5 gjelder bare avstand til brennbart materiale.

*Se måltegninger på aduro.no.

For at sikre adgang til inspektionsåbninger og luft til forbrændingen skal der altid være minimum 7,5 cm afstand til væggen bagud og 60 cm til siden. Af hensyn til rengøringen og for at sikre let adgang ved service anbefaler vi dog at holde minimum 10 cm afstand til væggen. Man må dog være forberedt på at afmontere røgrør og dreje ovnen ved det årlige serviceeftersyn og ved vedligeholdelse.

Ønsker du at placere din hybridovn på et brændbart underlag som fx. trægulv eller gulvtæppe, er det nødvendigt med en ikke-brændbar gulvplade. Gulvpladens størrelse afhænger af ovnens størrelse og skal minimum dække 30 cm foran ovnen og 15 cm til hver side målt fra indfyringsåbningen.

SPESIELT FOR NORGE: I Norge er det ikke et krav, at golvplattan skal dække 15 cm till var sida. Vi anbefaler imidlertid, at golvplattan minimum dækker 5-10 cm till sidan.



Hybridovnen skal installeres på et gulv med tilstrækkelig bæreevne. Hvis den eksisterende konstruktion ikke opfylder denne forudsætning, skal der foretages passende foranstaltninger (fx belastningsfordelende plade) for at opnå dette.

2.2 Rørtilslutning

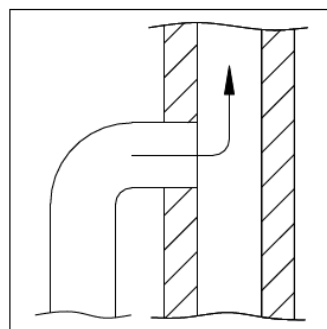
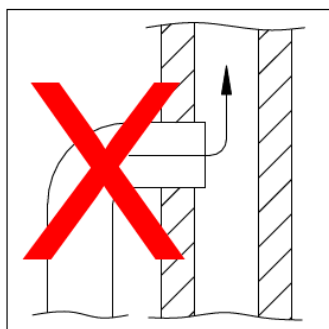
Vær opmærksom på, at Bygningsreglementet skal overholdes ved tilslutning til skorsten, herunder at røgrøret skal være CE-mærket, og at kravene til sikkerhedsafstande for røgrør skal overholdes. Fx skal sikkerhedsafstanden for et uisoleret røgrør til brændbart materiale i Danmark typisk være 3x røgrørsdiametere (45 cm).

Til alle Aduro hybridovne anvendes et røgrør med en indvendig diameter på 150 mm. Aduro Hybridovne er typetestet med et uisoleret røgrør på minimum 100 cm.

Aduro hybridovne er fra fabrikken monteret med røgafgang i toppen. Ønskes røgafgang bagud "knækkes" de runde dækplader af øverst bag på ovnen. Røgstuds (fra topafgangen) ombyttes med den påskruede dækplade fra bagudgangen. Dækpladen fra bagudgangen påmonteres topudgangen. Topafgangen afsluttes med en pynteplade, som ligger i askeskuffen. Mellem røgrør og røgstuds anbefaler vi at lægge en tynd pakning.

2.3 Tilslutning til muret skorsten

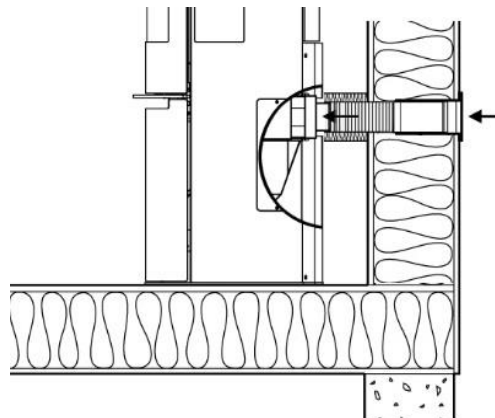
Hvis hybridovnen skal tilsluttes en muret skorsten, benyttes bagudgangen eller et buet røgrør via topafgangen. Efter opmåling laves hul i skorstenen, hvor murbøsningen placeres og mures tæt med pejsemørtel. Herefter placeres ovnen, og røgrøret sættes på plads. Læg en tynd pakning mellem røgrør og murbøsning for at tætte samlingerne. Røgrøret skal gå ind i murbøsningen, men må ikke gå ind og blokere for åbningen i skorstenen (se illustrationer nedenfor). Mellem røgrør og røgstuds anbefaler vi at lægge en tynd pakning.



Læs eventuelt mere om de danske regler i "Bygningsreglement for småhuse" udgivet af Byggestyrelsen. Hybridovnen kan tilsluttes til en skorsten med flere påmonterede varmekilder.

2.4 Ekstern lufttilførsel

Alle brændeovne har brug for konstant tilførsel af luft for at sikre en ren og effektiv forbrænding. Dette er ofte et problem i moderne energieffektive huse, som er meget tætte. Derfor er alle Aduro hybridovne udstyret med ekstern lufttilførsel, hvor luften til forbrændingen kan tilføres via en kanal udefra og direkte ind i ovnen. Den eksterne luftkanal tilsluttes studsene bag på ovnen. Den luftmængde, der bruges til forbrændingen, er ca. 25 m³/h. Luftriste skal placeres således, at de ikke kan blokeres.



Studsene på hybridovnen til ekstern lufttilførsel har en udvendig diameter på 78 mm, så der skal bruges et rør med en diameter på 80 mm. Ved en rørføring på mere end 100 cm, eller hvis der er buk eller bøjninger på røret, øges modstanden i røret betydeligt. Undertryk udenfor på læsiden af huset kan også påvirke modstanden i røret betydeligt. I sådanne situationer skal røret være minimum 100 mm i diameter. Det kan også kræve et stærkere skorstenstræk, som du kan opnå ved at montere en kraftigere blæser (Aduro Air Booster) eller endnu bedre en [Aduro DraftOptimizer](#).

Du kan simpelt teste modstanden i røret ved at åbne et vindue tæt på ovnen, afmontere den eksterne lufttilførsel på ovnen og herefter tænde op. Ser du et andet forbrændingsbillede end tidligere, er der for stor modstand i den eksterne lufttilførsel. Ved en rørføring på over en meter skal rørdiameteren øges til 100 mm, og en tilsvarende større vægventil vælges. I varme rum skal kanalen kondensisoleres med 30 mm mineraluld, der udvendigt forsynes med fugtspærre (byggeplast). I gennemføringen er det vigtigt at tætte mellem røret og væggen med tætningsmasse. Brug eventuelt det komplette [Aduro friskluftskit](#).

Brug af ovnen uden ekstern lufttilførsel

Tætte huse, kraftige emhætter og ventilationsanlæg kan skabe undertryk omkring brændeovnen, hvilket giver røggener og dårlig forbrænding. I disse tilfælde vil det være nødvendigt at åbne et vindue for at tilføre luft til forbrændingen og udligne undertrykket. Alternativt kan du montere en luftrist i det rum, hvor hybridovnen står.

2.5 Elektrisk tilslutning

Hybridovnen bliver leveret med ca. 1,5 meter ledning med et Euro-stik, som skal tilsluttes 230 volt / 50 Hz stik. Strømforbruget ved drift er ca. 33 Watt. Ledningen skal placeres, så den ikke har kontakt med varme overflader eller spidse genstande.

3. Betjening af hybridovnen

Du kan betjene hybridovnen på tre måder:

1. Via betjeningspanelet på ovnen.
2. Via appen Aduro Hybrid og ovnens Wi-Fi-modul "Aduro" i umiddelbar nærhed af ovnen.
3. Via appen Aduro Hybrid, når ovnens Wi-Fi-modul er forbundet til husets router, og ovnen er på clouden. Når ovnen er på Aduro Cloud, kan den betjenes på lang afstand.

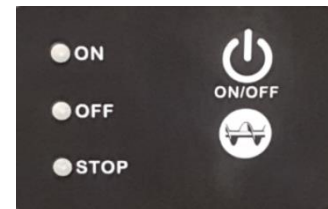
3.1 Betjeningspanel på ovnen

Hybridovnen har et betjeningspanel, du kan benytte til at betjene ovnen manuelt. Der findes to typer betjeningspaneler, og hvilket din ovn har, afhænger af, hvornår ovnen er produceret.

Lille betjeningspanel:

Knapperne og LED-lysene har følgende funktioner:

- ON/OFF-knap: Tryk på knappen for at tænde og slukke. Hold knappen nede for at nulstille alarm.
- Snegleknappen: Tryk på knappen for at skifte varmeniveau, når ovnen er i drift. Hold knappen nede for manuelt at fremføre piller, når ovnen ikke er i drift.
- LED lyser ved ON: Ovnen er i drift
- LED lyser ved OFF: Ovnen er i standby
- LED lyser ved STOP: Lågen er åben / ovnen er i alarm



Stort betjeningspanel:

Knapperne og LED-lysene har følgende funktioner:

- Wi-fi-symbolet lyser blå: Wi-fi er forbundet til router.
- III lyser grøn: Ovnen kører på varmeniveau 3.
- II lyser grøn: Ovnen kører på varmeniveau 2.
- I lyser grøn: Ovnen kører på varmeniveau 1.
- OFF lyser gult: Ovnen er slukket (standby).
- ALARM lyser rødt: Ovnen har en alarm (alarmen vises i hybridappen), eller lågen er åben.
- ON/OFF-knap: Tryk på knappen for at tænde og slukke. Hold knappen nede for at nulstille alarm (alarmen vises i hybridappen).
- Snegleknappen: Tryk på knappen for at skifte varmeniveau, når ovnen er i drift. Hold knappen nede for manuelt at fremføre piller, når ovnen ikke er i drift.



- Serviceknap: Med denne knap kan du nulstille wi-fi-indstillingerne. Tryk langsomt på Knappen 3 gange (1 sekund mellem hvert tryk). Alle LED-lys vil nu lyse. Når LED-lysene slukker igen, er wi-fi-indstillinger nulstillet.

Indstillinger, som ændres på betjeningspanelet, vil også blive justeret til i Aduro Hybrid appen.

3.2 Aduro Hybrid app

Appen Aduro Hybrid er gratis og kan downloades i App Store eller Google Play. Appen gælder til iOS 12 eller nyere og Android versioner fra 5.0 eller nyere. Kig efter dette appikon i din app-butik:



Udviklingen indenfor telefoner og elektronik giver løbende nye muligheder og stiller løbende krav til opdateringer og udvikling af appen. Når du køber en Aduro hybridovn, er opdateringer af app og styring inkluderet i 5 år efter køb.

3.2.1 Opsætning af app

1. Tilslut ovn til strøm (jf. punkt 2.5).
2. Download appen Aduro Hybrid i enten Google Play (Android) eller App Store (Apple).
3. Følg instruktionerne i vejledningen på appen eller find den udvidede vejledning i vores [kundeserviceunivers](#).
4. Serienummer til styring (5-6 cifre) og kodeordet til appen (10 cifre) findes på mærkatet på indersiden af nederste frontlåge til pillebeholderen. Det ser således ud:



5. Du er nu forbundet og kan betjene ovnen ved hjælp af app'en.

3.2.2 Appens funktioner

Appen har flere funktioner at vælge imellem: varmeniveau, ønsket rumtemperatur samt funktionen "urstyring". Urstyring gør det muligt at planlægge, hvordan ovnen skal køre i løbet af ugen. [Sådan bruges urstyringen i Aduro Hybrid appen.](#)

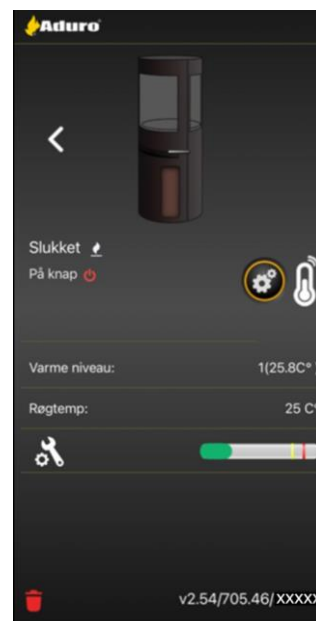
På appens startside kan du se:

1. Driftstilstand
2. Varmeniveau
3. Røgtemperatur
4. Ekstern rumtemperatursensor (hvis tilkoblet)
5. CO-niveau*
6. App-version, firmware-version og ovnens serienummer

*CO-niveauet er en sikkerhedsmåling, der måler, om der kommer røg bagud i systemet. Grøn bjælke er OK. Hvis niveauet når gult niveau, sænker Hybridovnen varmeniveauet til 1. Når rødt niveau, slukker ovnen.



CO-sensoren sidder ved pilleskakten og skal sikre, at der ikke fyres med utilstrækkeligt skorstenstræk. Nogle gange kan CO-sensoren påvirkes af træpillerne. I nogle pilleposer er der et højt niveau af CO, som kan påvirke sensoren op til 24 timer efter, at pillerne er fyldt på. Hvis dette problem opstår, kan du åbne lågen til pillebeholderen og tilføre frisk luft til rummet, indtil CO-niveauet er faldet.

Fra appens startside kan du også tilgå og justere ovnens indstillinger via tandhjulsikonet, skifte mellem ovnene via pilene, hvis du er forbundet med flere Aduro Hybridovne, eller slette forbindelsen til en ovn via skraldespandsikonet.



3.3 Wi-fi-tilslutning

Hybridovnen kan kun tilsluttes et 2.4 GHz-netværk (router). Det er vigtigt, at der er en stærk og stabil wi-fi-dækning, der hvor Aduro hybridovnen er installeret. Er dækningen ikke god, kan det være vanskeligt at forbinde ovnen til routeren og dermed udnytte cloudløsningen, og der kan forekomme ustabil forbindelse.

Vi anbefaler, at der er en wi-fi-signalstyrke med 3 ud af 3 "buer"  eller 4 ud af 4 . Din telefon/tablet skal være tilsluttet dit lokale wi-fi. Oplever du vanskeligheder med at styre ovnen via mobilen, kan dette skyldes, at mobilen har et styringsystem, som ikke lever op til vores krav (se punkt 3.2). Kan du styre ovnen via mobilen, men ikke koble ovnen til wi-fi-routeren, skyldes det, at routeren er for gammel og har for svagt signal. Vi anbefaler derfor, at du køber en ny router, som har et stærkt signal, og en wi-fi-forstærker, der er placeret et sted imellem routeren og ovnen.

Kan hybridovnen ikke forbindes, mens andre elektroniske apparater i huset virker fint på din wi-fi, så skyldes det, at hybriden kræver mere wi-fi-signalstyrke end andre elektroniske apparater.

Du kan finde en vejledning til opsætning af wi-fi i vores [kundeserviceportal](#).

3.4 Registrer din hybridovn på Aduro Cloud

Vi anbefaler, at du registrerer din hybridovn på vores cloud www.adurocloud.com, lige så snart ovnen er tilsluttet din wi-fi-router. Når du registrerer ovnen på Aduro Cloud, får du direkte adgang til din ovns data og

indstillinger. Du kan se information og statistik om forbrænding, temperatur, pilleforbrug og optændingstider. Du kan også se og justere dine indstillinger og kontrollere potentielle alarmer.

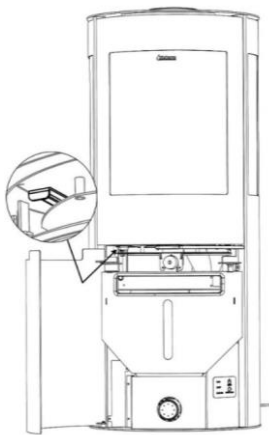
Ved at registrere din ovn på Aduro Cloud, hjælper du også os og montøren, hvis du skulle opleve problemer med ovnen eller i forbindelse med de obligatoriske servicebesøg. I vores [kundeserviceunivers](#) kan du finde en vejledning til at logge på clouden.

4. Fyring i hybridovnen

Det kan ske, at røglederpladen i metal falder af under transport. Inden du tager ovnen i brug, bør du derfor tjekke, at røglederpladen sidder rigtigt på krogene for at opnå optimal forbrænding og forhindre sod på glasset.

Vigtige sikkerhedsoplysninger

- Hybridovnen bliver varm under brug, og der skal derfor udvises nødvendig forsigtighed.
- Opbevar aldrig letantændelige væsker som benzin i nærheden af hybridovnen.
- Anvend aldrig letantændelige væsker til at antænde brændet i hybridovnen.
- Anvend aldrig træ med søm og andre genstande, der kan ødelægge de snegle, der transporterer træpillerne.
- Ved optænding og genindfyring, er det vigtigt at få hurtigt gang i bålet. Hvis ilden ikke får hurtigt fat, og brændet kun ulmer, kan det give kraftig røgudvikling og i værste fald forårsage en eksplosionsagtig antændelse af røggasserne, hvilket kan beskadige hybridovnen.
- Brændehulen må ikke tages ud under fyring – hverken med træ eller piller (bortset fra når man udfører en hurtig rengøring under brændehulen og skraber aske og slagger væk).
- Lågen skal være lukket, mens hybridovnen er i brug. Kun de første minutter under optænding kan lågen stå på klem.
- Pilledriften stopper, hvis lågen har været åben i 3 minutter.
- Lægges der brænde i en varm ovn, skal du altid åbne for primærluften og sikre dig, at brændet antænder indenfor 2-3 minutter. Antænder brændet ikke, skal du lægge nogle optændingsprodukter ind og antænde dem manuelt. Du skal sikre dig, at flammerne brænder stabilt de første 10 minutter før du forlader ovnen.
- Tøm aldrig askeskuffen, når hybridovnen er varm. Der kan ligge gløder i askeskuffen i op til 24 timer efter, at ilden er gået ud. Vent derfor med at tømme askeskuffen til du er sikker på, at der ingen gløder er i asken.
- I tilfælde af skorstensbrand: luk alle spjæld på hybridovnen og ring til brandvæsenet.



Du kan vælge at tænde din hybridovn kun med træpiller eller manuelt med træ – eller en kombination, hvor du lægger træ i brændkammeret og bruger pillerne til at antænde træet. Vi anbefaler den kombinerede drift, da brændefyring giver en højere temperatur og dermed afbrænder pilleresterne.

Hvis du kun ønsker at anvende hybridovnen med træ, har hybridovnen et spjæld (se illustration), hvor du manuelt kan lukke for luften til pilleforbrændingen. Når dette spjæld er lukket, virker pilledriften ikke.

Dette spjæld er monteret, da du må lukke for luften til pilleforbrændingen for at få den mest optimale forbrænding af træstykker.

Anvender du hybridovnen både med træ og træpiller, skal dette spjæld være åbent (dvs. trukket frem).

4.1 Fyring med træ

Hybridovnen med træfyring er beregnet til *intermitterende* forbrænding. Dette betyder, at hver påfyring brændes ned til gløder, før der genpåfyres. Respektér altid MAX-load linjen, som markerer grænsen for mængden af træ. Du kan regulere effekten/varmemængden med brændslet. Små stykker brænde giver kraftigere forbrænding end store stykker brænde. Den ideelle varmeydelse opnås ved at påfyre ca. 1,5 kg træ pr. time. Du må aldrig fyre så kraftigt, at røggastemperaturen overstiger 350 g, da det kan ødelægge gearmotoren ved den interne snegl.

Hvis du oplever problemer med at få gang i ilden, eller at ilden dør ud efter kort tid, kan det skyldes følgende:

- Brændet er ikke tilstrækkeligt tørt. Brænde bør have en fugtighed på under 18%.
- Der er undertryk i huset.
- Røgdugtaget er muligvis stilstoppet af sod. Dette kan forekomme efter skorstensfejning. Kontroller da røgdugtaget.
- Den anvendte mængde brænde kan være for lille. Dette resulterer i, at glødelaget er blevet for lille og for koldt og kan derfor ikke antænde nyt brænde.



Hvis du overfyrrer hybridovnen og afbrænder mere end den anbefalede mængde træ per time, er der risiko for, at lakken på ovnen misfarves og senere falder af. Ovnens senere efterlakkes.

4.1.1 Luftspjæld til brændefyring

Hybridovnen er forsynet med et luftspjæld til regulering af primær- og sekundærluften. Primærluften bruges i starten til at få bålet i gang, og sekundærluften holder bålet ved lige. Tertiærluften sikrer, at røggasserne afbrændes og kan ikke justeres. Der skal altid tilføres sekundær- og tertiærluft, mens der fyres i hybridovnen. Bruger du ovnens pilledrift, anbefaler vi, at dette luftspjæld altid er skubbet helt ind, da pillerne brænder mest optimalt på denne måde.

Med luftspjældet kan du tilpasse hybridovnen til skorstenstrækket og den varmeeffekt, du ønsker. Jo længere spjældet er trukket ud, jo mere luft tilføres, og jo kraftigere forbrænding opnås. Når spjældet

trækkes helt ud, tilføres der maksimal luftmængde. På nedenstående illustration kan du se, hvor meget luft, der tilføres ved de forskellige spjældindstillinger. Brug lågekanten til at aflæse positionen for lufttilførslen:

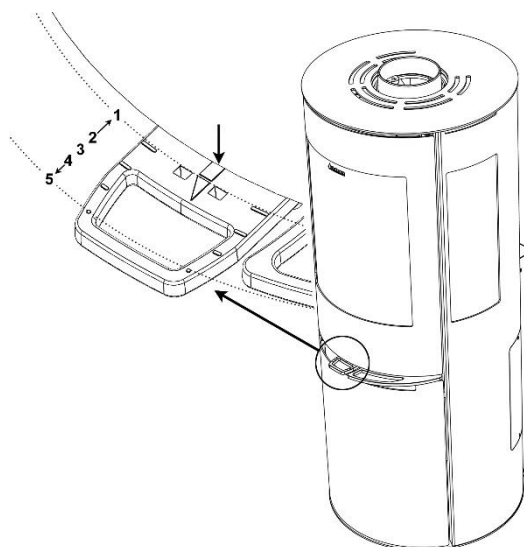
1: Primær, sekundær og tertiær lufttilførsel er helt åben. Denne position kan fastholdes ved brug af Aduro nøglen, som sættes i spænd i de to huller (se pkt. 4.1.2.1).

2: Primær lufttilførsel er lukket, sekundær- og tertiær lufttilførsel er helt åben.

3: Primær lufttilførsel er lukket, sekundær lufttilførsel er halvvejs lukket, og tertiær lufttilførsel er helt åben.

4: Primær og sekundær lufttilførsel er lukket, og tertiær lufttilførsel er helt åben.

5: Regulator er skubbet helt ind. Al lufttilførsel er lukket (dette er positionen ved forbrænding af træpiller).



4.1.1.1 Primærluft

Når du lægger nyt træ i ovnen, skal der åbnes for primærluften, indtil ilden har fået rigtig fat. For at udnytte brændslet optimalt kan du vente med at lægge nyt træ på, indtil glødelaget er så lille, at det er nødvendigt at åbne for primærluften i ca. 2 min. for at få ild i de nye brændestykker. Det er dog vigtigt at fyre på et tidspunkt, så flammerne ikke går ud i løbet af den tid, det tager for Aduro-tronic at lukke.

For at reducere risikoen for at der kommer aske ud af ovnen, når lågen åbnes for indfyring af nyt træ, er det en god ide at åbne primærluften ca. 1 minut før, at lågen åbnes. Dette resulterer i øget træk gennem ovnen.

4.1.1.2 Sekundærluft

Hybridovnen fungerer under normale omstændigheder med sekundærluften mellem 60 % og 100 % åbent (dvs. spjældet skubbet ind til mellem position 2 og 3). Du må aldrig lukke så langt ned for luftspjældet, at flammerne går ud. Der skal altid være synlige flammer for at opnå en ren og effektiv forbrænding. For lav lufttilførsel kan føre til dårlig forbrænding, høje emissioner og en lav virkningsgrad.

Hvis du ønsker at betjene ovnen med laveste ydelse – dvs. omkring 3 kW – skal du lukke sekundærluften næsten helt 45 minutter efter, at træet er fyret ind. På dette tidspunkt er der kun få flammer, og ovnen kan brænde rent ved hjælp af tertiærluften bagerst i brændkammeret.

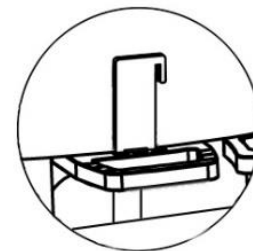
4.1.2 Aduro-tronic

Aduro hybridovne er udstyret med den patenterede automatik Aduro-tronic som standard. Aduro-tronic er en manuel betjent mekanisk opstartsordning, der virker uden tilslutning af strøm, og som automatisk regulerer forbrændingsluften og sikrer optimal forbrænding. Læs mere på www.aduro.dk.

4.1.2.1 Sådan betjenes Aduro-tronic

Ved optænding med brænde alene

Ved første optænding af hybridovnen skal der tilføres maksimal mængde primærluft for at antænde bålet. Derfor skal primærspjældet holdes "tvangsåbent". Dette gøres ved at trække primærspjældet helt ud og dernæst sætte den medfølgende Aduro-nøgle i klemme (se illustration). Når ovnen er varm, og der er skabt et glødelag i bunden af brændkammeret, kan Aduro-tronic sættes i automatikposition, dvs., at Aduro-nøglen fjernes. Alternativt kan du lade lågen stå på klem de første minutter af optændingsfasen (uden nøgle).



Ved indfyring

Du aktiverer automatikken ved at trække spjældet ud, hver gang der lægges brænde ind. Aduro-tronic automatikken vil derefter lukke spjældet gradvist efter den forprogrammerede tid.

Regulering af Aduro-tronic automatikken

Automatikken er forudindstillet, så primærluften lukker i løbet af ca. 6 minutter. Denne indstilling er brugt under test af hybridovnen på Teknologisk Institut med en standard skorsten, brænde i "standard" størrelse (længde ca. 30 cm, tykkelse ca. 10x10 cm) og med maksimal fugtighed på 18 %. I praksis kan disse forhold dog ændre sig. Derfor har du mulighed for at indstille Aduro-tronic automatikken til lige netop dine forhold. Ønsker du, at primærluften skal lukke lidt langsommere (fx hvis du har lidt mindre skorstenstræk, hvis dit brænde er lidt større, eller hvis du ønsker lange intervaller imellem indfyringerne), kan du justere skruen på frontsiden af styringsbeslaget med en lille unbraconøgle, så lukningen sker langsommere. Hvis skruen drejes til højre, forlænges lukketiden, og drejes den mod venstre, afkortes lukketiden.

4.1.3 Første optænding

Den allerførste optænding bør foretages med ca. 1 kg træ for at hjælpe malingen med at hærde. Lågen skal stå på klem ved den første fyring og må ikke lukkes, før ovnen er kold. Dette gøres for at forhindre, at pakningen klistrer fast i malingen på selve ovnen.

De første gange hybridovnen anvendes, kan der forekomme røg og lugtgener fra hybridovnen, hvilket er ganske normalt. Dette skyldes, at den varrefaste maling hærdet. Sørg derfor for tilstrækkelig udluftning i denne periode. Det er ligeledes vigtigt at fyre forsigtigt de første 2-3 gange, da stålet herved kan udvide sig langsomt.

Desuden bør du være opmærksom på, at ovnen under opvarmning og nedkøling kan give „klikkelyde“, som når du hælder kogende vand i en vask. Disse skyldes de store temperaturforskelle, materialet udsættes for.

4.1.3.1 Manuel optænding med træ

Optændingen er meget afgørende for en hurtig og effektiv start på forbrændingen.

1. Træk spjældet nederst under lågen helt ud, så primær-, sekundær- og tertiærlufttilførsel er helt åben.
2. Læg et kløvet stykke træ på tværs i brændkammeret og placer to optændingsprodukter op ad træet. Tænd produkterne og læg hurtigt et nyt stykke kløvet træ tæt op af dem samt et par små stykker træ på tværs ovenpå. Der skal kunne komme luft til optændingsprodukterne samtidig med, at træstykkerne skal ligge tæt og "varme" hinanden.

3. Når der er klare synlige flammer, og ilden har godt fat, lukkes for primærluften (se pkt. 4.1.1.1).



Betjeningsgreb bliver varme under brug. Anvend derfor den medfølgende handske til betjening af ovnen.

4.2 Fyring med træpiller

Anvender du hybridovnen med både træ og piller, skal spjældet til pillefyring være åbent (dvs. trukket frem). Åbn den nederste låge, og du kan se det lille sorte spjæld til venstre under brændkammeret.

Hvis du kun ønsker at anvende hybridovnen med træpiller, bør du lukke spjældet til brændefyring for at opnå optimal effekt af træpillerne (dvs. skubbe spjældet helt ind).

4.2.1 Påfyldning af træpiller

Placer den medfølgende tragt i åbningen til pillebeholderen og understøt den med lågen. Pillerne fordeles med en ildrager i beholderen for at udnytte hele kapaciteten (ca. 13 kg piller).

Ved første optænding skal sneglene fyldes med træpiller:

Åbn lågen til brændkammeret og løft brændehulen ud (den sorte støbejernskegle med Aduro logo), så du kan se ned til sneglen og træpillerne, der føres op af sneglen. Luk lågen igen. Hold **SNEGLE**-knappen inde, og sneglene vil starte transport af træpillerne (kun ved tilstand **OFF** gul lampe). Efter ca. 12 minutter, hvor du holder **SNEGLE**-knappen inde, er sneglerøret fyldt op med træpiller. Når træpillerne er ca. 2 cm under sneglerørets øverste kant, giver du slip på **SNEGLE**-knappen. Indsæt herefter brændehulen, så den slutter tæt til bunden.

4.2.2 Optænding med træpiller

Inden ovnens pilledrift tændes, bør du sikre dig, at der ligger nok piller under brændehulen. Dette kan du tjekke ved at tage brændehulen til side. Ligger der piller op til ca. 2 cm under kanten til sneglerøret, er der piller nok. Du kan nu sætte brændehulen tilbage på plads. Husk at tjekke, at den sidder korrekt og slutter tæt. Herefter kan du tænde ovnen.

Optænding via ovnens betjeningspanel

Tryk på **ON/OFF**-knappen, og vent til at **ON**-lampen lyser med en konstant grøn farve. Optændingen starter nu automatisk. Under optænding vil brændkammeret blive fyldt med røg, indtil pillerne antænder helt. Der vil komme flammer efter ca. 6 minutter, og der er normal drift efter 15-20 minutter.

Ved ca. 90° røgtemperatur skifter ovnen fra opvarmningstilstand til tilstanden "Drift Normal" og forsætter med den effekt, den sidst blev indstillet til. Du kan manuelt skifte mellem tre varmetrin uden brug af appen ved at trykke på snegleknappen på betjeningspanelet.

- Trin 3 (100% drift): LED ved ON lyser konstant grønt.
- Trin 2 (50% drift): LED ved ON blinker hurtigt grønt.
- Trin 1 (10% drift): LED ved ON blinker langsomt grønt.

Når du vil slukke for pilledriften, trykker du på **ON/OFF**-knappen på ovnens betjeningspanel eller på Start/Stop-knappen i appen.

Optænding via appen

Tryk på tandhjulsikonet på startsideen i appen.

Vælg hvilken funktion, du vil fyre med: Varmeniveau, temperaturstyring eller tidsstyring. Vælges tidsstyring, tænder ovnen automatisk efter de tidspunkter, du har gemt i kalenderen.

Vælger du at fyre efter varmeniveau eller temperaturstyring, kan du starte ovnen med det samme. Tryk på "Start" for at aktivere optændingen.



Alarm "optænding mislykkedes"

Oplever du, at ovnen ikke tænder i første eller andet forsøg, men derimod melder alarmeren "optænding mislykkedes", er det vigtigt, at du ikke forsøger at tænde ovnen igen. Vent, til der ikke længere er røg i brændkammeret, tag brændehulen til side, og skrab de ophobede piller væk. Der bør kun være piller op til ca. 2 cm under kanten til sneglerøret. Overskydende piller skal fjernes. Du kan nu sætte brændehulen tilbage på plads. Husk at tjekke, at den sidder korrekt. Herefter kan du tænde ovnen igen.

Alarmeren "optænding mislykkedes" skyldes oftest et utilstrækkeligt træk i skorstenen. Du kan øge skorstenstrækket ved at antænde noget papir eller små stykker træ i brændkammeret – dette kan nogle gange fjerne luftlommer i skorstenen.

Hybridovnen kan brænde med piller i op til 24 timer på en fyldt pillebeholder ved varmeniveau 1, i op til 12 timer ved varmeniveau 2 og i op til 8 timer ved varmeniveau 3. Ovnene kan i princippet bruges døgnet rundt, hvis der påfyldes piller i tide, og den nødvendige rengøring foretages.



Du må aldrig placere træpiller i brændkammeret. Træpiller må kun tilføres ovnen via pillebeholderen.

4.3 Fyring med både træ og træpiller

Kold ovn

Læg tørt brænde ind i brændkammeret, ligesom hvis du vil starte ovnen manuelt (jf. punkt 4.1.3.1) – dog uden optændingsprodukter. Herefter optændes med piller som pkt. 4.2.2. Det er en fordel at starte med at holde spjældet til brændefyring lukket, indtil pillerne er helt antændt i brændehulen. Herefter kan du åbne spjældet for at lette optænding af brændet. Når brændestykkerne er godt antændt, og røgtemperaturen er ca. 280 grader C, stopper pilletilførslen automatisk.

Ovn i pilledrift

Når ovnen er i pilledrift, kan du altid lægge brændestykker på – du skal dog huske at lukke lågen inden for 3 minutter, ellers lukkes pilletilførslen automatisk ned. Åbn lågen forsigtigt, hvorefter pilletilførslen stopper, og ALARM lyser rødt. Læg brænde i brændkammeret, og luk lågen igen. Ovnene fortsætter nu i pilledrift. Når brændestykkerne er godt antændt, og røgtemperaturen er ca. 280 grader C, stopper pilletilførslen automatisk. Herefter skifter ovnen til TRÆFYRING.

Bruger du funktionen "Varmeniveau" på appen, og ønsker du, at ovnen skal starte automatisk igen med træpiller, når brændet er gået ud, kan du give ovnen besked om dette ved at trykke på Start/Stop-knappen i appen. Ovnen vil nu stå på standby og afvente en røgtemperatur på under 100 grader, inden den tænder op igen. Bruger du derimod funktionen "Rumtemperatur", starter pilletilførslen automatisk igen, når røgtemperaturen er under 100 grader.

4.4 Hvilket brændsel er egnet til fyring?

4.4.1 Træ

Vi anbefaler at bruge kløvet løvtræ, der har været opbevaret mindst 1 år udendørs under tag. Træ, der opbevares indendørs, har tendens til at blive for tørt og dermed afbrænde for hurtigt. Vi anbefaler, at du fælder træet om vinteren, da meget af fugtigheden i træet her er trukket ned i rødderne. For at opnå optimal afbrænding må træets fugtighed ikke overstige 18 %, hvilket svarer til ca. et års opbevaring udendørs under tag. Træets fugtighed kan måles ved hjælp af en fugtmåler eller ved at smøre opvaskemiddel i den ene ende af træet og puste i den anden ende. Hvis træet er tørt nok, vil der komme sæbebobler. Træet kløves i stykker med en diameter på ca. 10 cm og en brændelængde på max 39 cm. Ved anvendelse af for fugtigt træ reduceres ovnens virkningsgrad betydeligt, der dannes glanssod og partikelemissionen øges.

Det er forbudt at afbrænde lakeret træ, imprægneret træ, spånplader, papir og andet affald. Afbrænding af disse materialer skader både miljøet, hybridovnen og dit helbred. Fossile brændsler må ikke anvendes.

4.4.2 Træpiller

Du bør udelukkende anvende Ø6 mm træpiller med en max længde på 30 mm som er certificeret efter klasse 1 standarden ISO 17225-2 (DIN plus, EN plus 14961-2 A1, PEFC / 04-31-0220 eller ÖNORM M7135). Vi anbefaler, at du anvender træpiller af god kvalitet, som er nemme at knække – og gerne lyse frem for mørke piller, idet mørke piller kan have negativ indflydelse på ovnens støjniveau, virkningsgrad og rensinterval. Fugtigheden må ikke overstige 10 % af vægten, og askeprocentsatsen skal være under 1 % af vægten.

Det er vigtigt, at pillerne opbevares tørt, idet fugtige piller kan reducere varmeydelsen med op til 50 %.

Når fyringssæsonen er slut, skal pillebeholder og snegle tømmes helt for piller. Ellers kan der opstå skade på ovnen, når den tages i brug igen.

5. Skorstenen

Ovnen er testet efter gældende normer, hvor en røgsuger sikrer et konstant røgtræk på 10-14 Pascal (Pa). Med et naturligt træk (uden en røgsuger installeret) vil skorstenstrækket dog stige til 18-25 Pa under optimale forhold. Der er mange faktorer, der påvirker skorstenstrækket, blandt andet temperaturen udenfor, vindstyrke og omkringliggende bygninger. Skorstenen skal være så høj, at trækforholdene er i orden. Hvis det anbefalede skorstenstræk ikke opnås, kan der opstå problemer med røg ud af lågen ved fyring.

Data til beregning af skorsten				
Model	Aduro H1, H2, H3 Lux & H4 Lux		Aduro H5	
	Træ	Piller	Træ	Piller
Brændsel				
Røgstemperatur målt ved [20°C]	273	210	329	170
Skorstenstræk ved prøvningseffekt [mbar]/[Pa]	0,13/13	0,11/11	0,12/12	0,12/12
Røggasmasseflow [g/s]	5,7	4,7	6,0	3,8

5.1 Dårligt træk i skorstenen

Hvis du oplever et dårligt træk i skorstenen efter montering af ovnen, kan dette skyldes, at der er noget i skorstenen, som blokerer røggasserne. Kontroller derfor skorstenen, og at der ikke er et hus eller et træ i nærheden, som kan påvirke vinden omkring skorstenen.

Hvis skorstenen er for lav, utæt eller mangelfuldt isoleret, kan der opstå problemer med skorstenstrækket (lad skorstensfejeren vurdere det). Skorstenstrækket skal være tilstrækkeligt under optænding med en kold ovn/skorsten for at sikre en tilfredsstillende forbrænding og forhindre røgdudslip. Vi anbefaler derfor et skorstenstræk på 5 Pa i optændingsfasen.

Når optændingen lykkes, og temperaturen stiger, er det vigtigt, at skorstenstrækket når et stabilt niveau mellem 18-25 Pa (1 time efter optænding), når ovnen/skorstenen er varm. Det er vigtigt at opnå et træk mellem 18-25 Pa i varm tilstand for at opnå en ren og optimal forbrænding og undgå problemer som pilleophobning og røgdudslip. Vi anbefaler, at du måler skorstenstrækket i kold tilstand samt i varm tilstand 1 time efter optænding.

I praksis svinger trækket i skorstenen dog rigtig meget – specielt i kold tilstand. Derfor er den bedste indikation af skorstenstrækket at måle den i varm tilstand. Hvis skorstensfejeren vurderer, at trækket er i orden, og du stadig har problemer med optændingen under drift med træ, kan du prøve at forlænge optændingsfasen ved at bruge flere tynde optændingspinde samt 1-2 optændingsprodukter, så skorstenen varmes godt igennem. Skorstenen trækker først optimalt, når den er varm. Når der er dannet glødelag, fyldes 2-3 stykker tørt, kløvet brænde på.

Under pilledrift vil ovnen ikke kunne tænde, hvis der ikke er træk i skorstenen. Ovnens vil her give en alarm.

5.2 Skorsten og røg

Hvis du oplever, at der kommer røg ud af ovnen eller ud af den første del af røgrøret, kan dette skyldes skiftende vejrforhold. På blæsende eller kolde vinterdage, eller hvis skorstenen ikke er blevet brugt i noget tid, kan der dannes en kuldeprop i skorstenen, som vil forringe det naturlige træk i skorstenen.

Hvis skorstenen er kold, og der dannes en kuldeprop, kan dette give røgdudslip under optændingsfasen. I denne situation vil brændkammeret fyldes med mere røg end normalt, der vil sive ud af ovnen. Har du derfor en kold skorsten, der ikke har været i brug længe, anbefaler vi, at du anvender et par pinde til at tænde ovnen op med for at eliminere kuldeproppen, inden du tænder for pilletilførslen.

5.3 Skorstenens påvirkning på pilleforbrændingen

Trækket i skorstenen påvirker forbrændingen af træpillerne. Herunder ses 3 forskellige forbrændingssituationer:

Optimal flamme



Flamme med mange "stjerner" = for højt skorstenstræk



Lille flamme og overfyldt brændehule = for dårligt træk i skorstenen



Aduro Hybrid leveres med standardindstillinger på fx sneglens hastighed og blæserens ydelse. For at opnå den mest effektive pilleforbrænding kan det være nødvendigt at ændre disse indstillinger, så de passer til netop din installation og dit skorstenstræk.

Du kan delvist kompensere for et dårligt skorstenstræk ved at øge blæserhastigheden på hybridovnsens tre varmeniveauer.

- Du kan justere dette i appen ved at trykke på tandhjulsikonet på startsiden:



- Tryk herefter på justering:



- Lås indstillingerne op ved at trykke på låsen øverst i højre hjørne:



Det kan derudover være nødvendigt at reducere skorstenstrækket med et røgrørsspjæld eller øge trækket med en røgsuger, fx [Aduro DraftOptimizer](#).

6. Vigtige alarmer

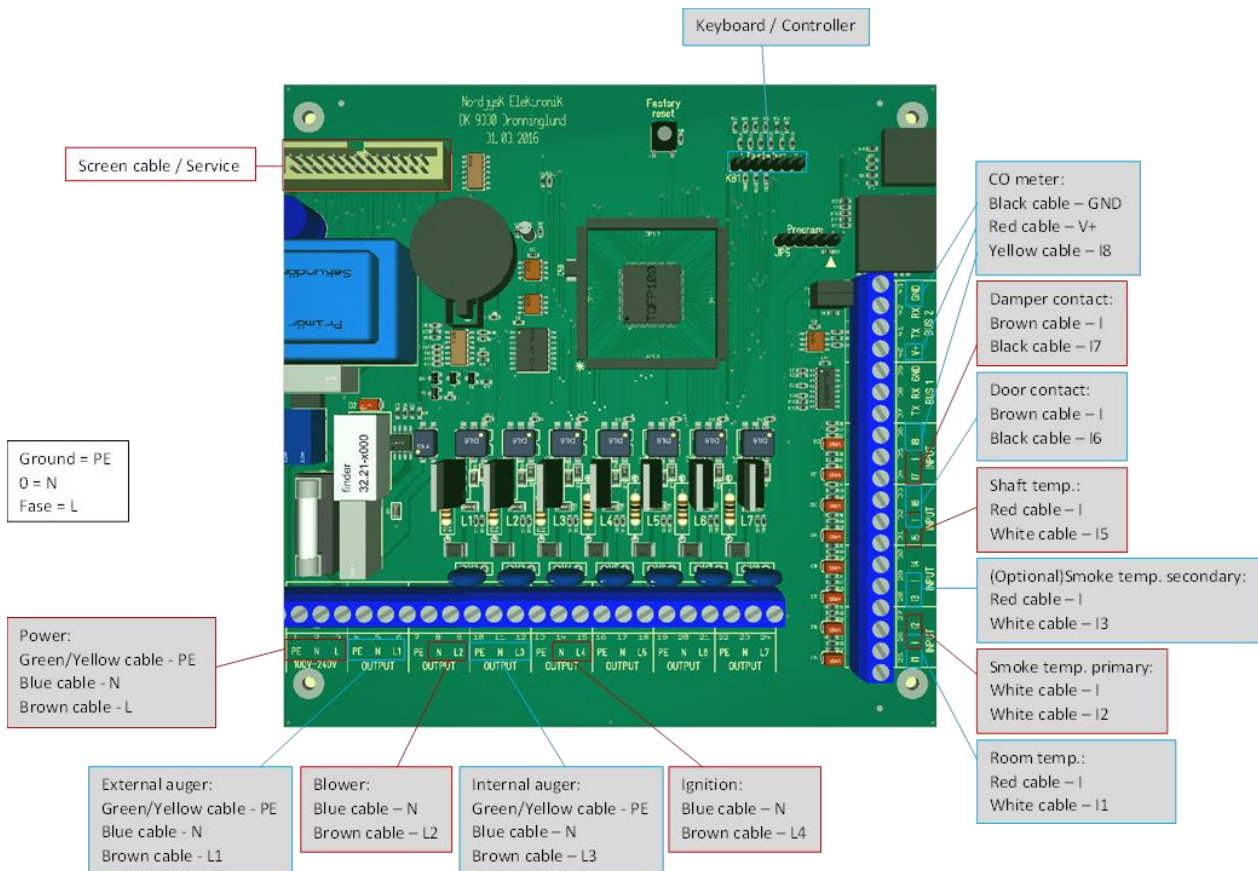
Aduro hybridovne har følgende alarmtilstande, hvor pilletilførslen omgående skal stoppes:

- RØGFØLER: røgføleren er defekt.
- SKAKTFØLER: skaktføleren er defekt.
- TERMO: skaktføleren er for varm.
- PILLESPJÆLD: spjældet er lukket.
- UDGANG: defekt udgang for ekstern snegl.
- LÅGEKONTAKT: lågen er åben.
- BRÆNDSEL: røgtemperaturen er for lav efter mere end to timer i drift og/eller der er ikke tilstrækkeligt brændsel.
- OPTÆND: røgtemperaturen er ikke opnået efter to optændingsforsøg.
- CO: CO-niveauet er højt.
- STOPPET: Optændingen mislykkedes - åbn lågen og tjek brændehulen for pilleophobning.

Når årsagen til alarmen er rettet, kan ovnen nulstilles ved at holde ON/OFF-knappen nede på ovnsens betjeningspanel. Herefter kan du starte ovnen på normal vis.

Du kan finde yderligere informationer om alarmer og notifikationer [her](#).

7. Hybridovnsens styringsprint



8. Rengøring og vedligeholdelse



Al rengøring og vedligeholdelse af hybridovnen (på nær den hurtige, daglige rengøring) bør kun ske, når ovnen er kold, og strømmen er slukket.

8.1 Daglig rengøring

De dage, hybridovnen er i drift, anbefaler vi 2 hurtige rengøringer om dagen, mens ovnen er tændt. Denne rengøring må ikke vare mere end 3 minutter (på grund af dørsensoren). Vi anbefaler, at du bruger handsker til denne rengøring. Åbn lågen til brændkammeret og brug en tang til at løfte brændehulen til siden. Skrab aske og slagger, som har samlet sig under brændehulen, ned gennem risten til askeskuffen. Undgå at børste aske og slagger ned i sneglen. Læg derefter brændehulen rigtigt på plads, og luk lågen igen.

8.2 Ugentlig rengøring

Vi anbefaler en lidt grundigere rengøring hver 4. dag, mens ovnen er kold. Her støvsuges grundigt i sneglen og rundt i brændkammeret fx med [Aduro Askesuger](#).

8.3 Rengøring efter ca. 500 timers pille drift

Står ovnen i støvede omgivelser, kan det være nødvendigt at rengøre ventilatoren. Rengør brændehule og rist for slagge. Brug evt. spartel til at skrabe ren. Rengør lufthul til el-tænder inde fra sneglen for slagge og aske. Brug evt. en lille, lige skruetrækker.

Yderligere information om vedligeholdelse finder du på www.aduro.dk / www.aduro.no.

8.4 Årligt servicebesøg

Din hybridovn skal serviceres inden for det første år af en autoriseret servicetekniker, hvor den justeres og renses. Herefter skal den serviceres hvert andet år eller for hver 2000 kg. afbrændte piller fra dato for det seneste servicebesøg. Du står selv for at dække udgiften hertil. Du finder en servicepartner [her](#).

Skorstensfejring skal ske i henhold til lokale regler.

8.5 Øvrig rengøring og vedligeholdelse

Aske

Tøm askeskuffen, inden den bliver helt fyldt. Ved optænding med brænde kan du lade et askelag blive i bunden af ovnen, da det isolerer brændkammeret og gør det nemmere at tænde op.

Fjern brændehulen og rens den øverste snegl for aske med en støvsuger. Det gøres lettest ved at lave en "papirring" af køkkenrulle, som lægges rundt om sneglens åbning. Herefter presses støvsugermundingen ned mod "papirringen", så den slutter tæt. Herefter kan aske støvsuges op.

Glas

Vådt træ, dårligt træk i skorstenen og forkert betjening af hybridovnen kan give sodpletter på glasset. De fjernes dog let med en fugtig klud, som du dypper i kold aske fra ovnen og gnider på det tilsodede glas. Der findes også rengøringsprodukter, der er specielt egnede til at fjerne sod fra ruden, fx [Aduro Easy Clean svampen](#). Svampen hverken ridser eller ødelægger glassets overflade og kan bruges flere gange. Det er ikke nødvendigt at bruge vand eller rengøringsmiddel.

Det er almindelig vedligeholdelse at efterspænde glasbeslagene og hængslerne kort efter ovnen er taget i brug.

Pillemagasin

Afbrænd alle piller og børst magasinet rent.

Justering af låge

Justering af låge og lukkemekanisme er en nødvendig del af vedligeholdelsen af ovnen, som du sagtens kan foretage selv. Hvis lågen hænger i den ene side, føles træg at lukke eller ikke lukker ordentligt til, bør du justere og efterspænde hængslerne og beslagene omkring lågen.

Pakninger

Med tiden bliver pakningerne slidte, og de bør derfor efterses regelmæssigt. Er de utætte, bør de skiftes, da det er væsentligt, at ovnen er tæt. Tjek også løbende, at pakningerne sidder korrekt, så der ikke trænger røg ud af ovnen.

Brændkammeret

Isoleringsstenene i brændkammeret slides naturligt og bør udskiftes, når der kommer revner på mere end en halv centimeters bredde. Stenenes holdbarhed afhænger af, hvor meget og hvor kraftigt ovnen bliver brugt. Du kan selv udskifte pladerne, som fås i færdige sæt. Disse kan købes på www.aduroshop.dk.

Bauart sikkerhedsfjeder

Alle Aduro hybridovne er udstyret med en "Bauart" sikkerhedsfjeder. Denne fjeder sikrer, at døren i hybridovnen lukker automatisk. Bauart fjederen er et lovkrav i nogle europæiske lande - dog ikke i Danmark.

Hvis du ønsker at fjerne fjederen, skal du gøre følgende:

- Brug en tang til at lirke fjederens øverste krog ud af hullet i lågen, den sidder fast i. [Se denne video](#).
- Vær opmærksom på at fjederen sidder i spænd, så vær forsigtig og beskyt dig selv, når du fjerner den. Vi anbefaler, at du bruger beskyttelseshandsker.
- For optimal forbrænding anbefaler vi, at du lukker hullet i ovnen med en selvskærende skrue, ovnkit eller keramisk lim.

Rengøring af overfladen

Hybridovnen holder sig pæneste, hvis den blot støvsuges med et lille mundstykke med bløde børster eller støves af med en tør, blød klud. Brug ikke sprit eller andre opløsningsmidler, da dette vil fjerne malingen.



Hybridovnen må ikke rengøres med vand. Hvis hybridovnen udsættes for fugt, er der risiko for rustdannelse.

Rengøring af ovnens indre samt røgrør

Hybridovnens indre samt røgrør kan rengøres gennem lågen og eventuelt gennem renseåbningen i røgrøret. Den øverste isoleringssten (røglederpladen) kan fjernes. For at få fri adgang til toppen af hybridovnen og røgrøret afmonteres metalrøglederpladen. Røgrøret kan også fjernes fra ovnen og renses. Rengøring af hybridovnens indre samt røgrør bør foretages årligt eller, hvis nødvendigt, oftere, alt efter hvor ofte hybridovnen benyttes. Dette arbejde kan også bestilles ved skorstensfejeren eller din lokale Aduro GO partner.

Reparation af overfladen

Hybridovnen er malet med en varmebestandig spraymaling, der kan klare temperaturer på op til 500 grader. Ovnens kan let genopfriskes med denne type maling, hvis overfladen bliver ridset eller slidt. Spraymalingen fås i sort metallic på aduroshop.dk.

Reserve dele og uautoriseret ændring

Der må kun anvendes originale reservedele til hybridovnen. Enhver uautoriseret ændring af hybridovnen er

forbudt, da hybridovnen derved ikke længere opfylder de godkendte specifikationer. På www.aduroshop.dk kan du købe originale reservedele til din hybridovn.

9. Tilbehør

Til Aduro hybridovne tilbydes et bredt sortiment af tilbehør, der kan fuldende oplevelsen af den levende ild: pejsesæt, kurve til træ og træpiller, pejsegitter, gulvplader, røgrør og rengøringsprodukter. Se mere på www.aduro.dk/tilbehoer/ / www.aduro.no/tilbehr-til-peisovner/.

10. Reklamationsret

Reklamationsretten gælder i henhold til købeloven i det land, hvor ovnen er købt. Læs mere på www.aduro.dk/garanti / www.aduro.no/garanti

For alle pilleovne gælder det, at det kan være nødvendigt at justere forbrændingsluften og sneglehastigheden for at optimere funktionen og for at opnå en effektiv og ren forbrænding. Aduro og vores servicepartnere kan overvåge og justere din hybridovn på Aduro Cloud. Dette er dog kun muligt, hvis ovnen er forbundet til clouden via wi-fi. Dette sker i forbindelse med opsætning af Aduro Hybrid-appen.

Oplever du problemer med at få ovnen online, kan det skyldes dit lokale wi-fi-netværk, din router eller opsætningen på din smartphone/tablet. Du kan finde vejledning til wi-fi-forbindelse i vores [kundeservicecenter her](#).

Det er et krav, at ovnen er online, hvis du ønsker at oprette en reklamation vedrørende forbrænding og funktion, men det er ikke Aduros ansvar at sikre forbindelse. Du kan købe et servicebesøg for at få ovnen online hos en af vores [servicepartnere](#).

Reklamationsretten dækker ikke:

- Skader forårsaget af forkert installation og brug af hybridovnen, som fx overophedning samt manglende vedligeholdelse af hybridovnen (herunder de obligatoriske servicebesøg).
- Løsdele og sliddele (ildfaste sten, glas, pakninger, skinner, malede overflader, eltænder, sensorer/kontakter, brændehule, støbejernsrist og greb), da de slides ved almindelig brug. Disse dele kan købes som reservedele på www.aduroshop.dk / www.aduroshop.com.
- Skader som følge af elektrisk overspænding, (kondens)vand i og omkring skorstenen, for højt eller lavt skorstenstræk og manglende vedligeholdelse/rengøring af skorsten/røgrør/installationen.
- Skader på hybridovnen opstået ved ydre påvirkninger eller skader forårsaget af hybridovnen på andre genstande.

11. Deponering af din Aduro ovn

Når du deponerer din hybridovn, skal metal, vermiculite og keramisk glas sorteres for sig. Deponer derefter materialerne efter reglementet på din nærmeste genbrugsplads.

Viel Vergnügen mit Ihrem neuen Aduro Hybridofen!

Um am meisten Freude und Nutzen an Ihrem neuen Hybridofen zu haben, ist es wichtig, dass Sie die Bedienungsanleitung gründlich durchlesen, bevor Sie den Ofen installieren und in Gebrauch nehmen. Somit vermeiden Sie eine falsche Nutzung oder falsche Einstellungen – diese können zu Schäden am Ofen führen.

Wir veröffentlichen ständig aktuelle Hinweise und Tipps unter www.adurofire.de.

Produktionsnummer

Auf der Rückseite Ihres Hybridofens finden Sie das Typenschild mit der Produktionsnummer. Die Produktionsnummer ist darüber hinaus ebenfalls auf die Vorderseite der Kurzanleitung gestempelt, welche mit dem Ofen folgt. Bei Anfragen bei Ihrem Händler benötigen Sie diese Nummer.

SO NUTZEN SIE IHREN HYBRIDOFEN RICHTIG

Im [Aduro Kundencenter](#) erhalten Sie Tipps und Tricks, um das Beste aus Ihrem neuen Aduro Hybridofen herauszuholen. Dort finden Sie nützliche Informationen zur Wartung Ihres Hybridofens, Antworten auf technische Fragen und Ratschläge zur korrekten Verbrennung.



1. Allgemeines

1.1 Zulassungen

Alle Aduro Hybridöfen erfüllen die Ecodesign 2022 Richtlinie und wurde nach Holz- und Pelletofennorm EN 13240 und EN 14785 geprüft. Darüber hinaus erfüllt er den norwegischen Standard NS3058 und ist somit für ganz Europa zugelassen. Wir stellen durch externe Qualitätskontrollen sicher, dass die Produktionsstandards zu jeder Zeit eingehalten werden. DoC (Declaration of Conformity) finden Sie auf www.adurofire.de/download/.

Alle Aduro Hybridöfen halten außerdem folgende Richtlinien ein: EMC DIRECTIVE 2014 30 EU, LVD DIRECTIVE 2014 35 EU, 2006 42 Maschinenrichtlinie. Das WLAN-Modul entspricht der Vorgabe CMIIT ID: 2016DP3252.

1.2 Hinweise und Sicherheitsmaßnahmen

- Die Luke des Pellettanks muss immer geschlossen sein, während der Hybridofen in Gebrauch ist. Sowohl im Pelletmodus als auch beim Heizen mit Holz.
- Sollte der Ofen vom Strom getrennt im Scheitholzbetrieb genutzt werden, sollte der Abbrand nur unter Aufsicht erfolgen, da in diesem Fall die Sicherheitssensoren nicht aktiv sind.
- Der Hybridofen muss trocken gehalten und darf keiner Feuchtigkeit ausgesetzt werden.

- Bevor Sie Wartungsarbeiten durchführen (außer der schnellen Reinigung des Brennkegels), trennen Sie der Hybridofen von der 230V Stromversorgung.
- Nicht korrekter Gebrauch und eine unzureichende/unregelmäßige Wartung der Hybridofen kann zu Gefahrensituationen führen.
- Platzieren Sie keine entflammaren Objekte zum Trocknen auf der Hybridofen. Beachten Sie den Abstand zu brennbaren Materialien, vgl. Punkt 2.1.
- Der obligatorische Wartungsbesuch ist entscheidend für die Funktion und Sicherheit des Hybridofens. Die Wartungsbesuche müssen von einem autorisierten Aduro Wartungstechniker durchgeführt werden – ansonsten verfällt die Garantie.
- Verwenden Sie der Hybridofen nicht, wenn die Verglasung beschädigt ist.
- Schalten Sie der Hybridofen bei Fehlern.
- Wenn die Fehlermeldung „Förderschacht zu heiß“ oder „Externe Schnecke defekt“, dürfen Sie den Ofen nicht nutzen – auch nicht mit Holz – bevor der Fehler behoben ist, da es ansonsten den Ofen beschädigen kann. Wird der Ofen trotzdem genutzt, kann dies zu einer kostspieligen Reparatur des Ofens führen.
- Die Türen des Ofens müssen geschlossen bleiben, wenn der Ofen nicht in Gebrauch ist.
- Heizen Sie ausschließlich mit Holzpellets, welche die europäischen Normen erfüllen, in der Größe Ø6 mm mit einer max. Länge von 30 mm. Siehe Punkt 4.4.2. Es ist verboten, flüssigen Brennstoff und Bioethanol-Flüssigkeiten für das Entzünden oder wieder Entzünden der Holzkohle oder Pellets zu verwenden.
- Der Hybridofen muss anhand der Stromleitung mit dem Boden verbunden sein.
- Im Fall eines Schornsteinbrandes stellen Sie den Ofen aus, trennen Sie es von der Elektrik, schließen Sie die Luftzufuhr und kontaktieren Sie die zuständige Behörde, bzw. Feuerwehr.
- Kinder, die den Ofen verwenden, sollten 15 Jahre oder älter sein. Kinder sollten angewiesen werden, nicht mit dem Ofen zu spielen. Ohne Beaufsichtigung sollten Kinder keinerlei Tätigkeiten am Hybridofen durchführen.
- Personen mit psychischen, sensorischen oder mental eingeschränkten Fähigkeiten oder Personen ohne Erfahrung sollten den Ofen nur verwenden, wenn sie vorher in die sichere Verwendung eingewiesen wurden und über die möglichen Gefahren informiert wurden.
- Die Oberflächen des Hybridofens können sehr warm werden (Tür, Handgriff, Glas, Rauchabzug etc.). Vermeiden Sie daher den direkten Kontakt mit diesen Teilen, sofern Sie keinen adäquaten Hitzeschutz tragen, wie zum Beispiel Handschuhe mit Hitzeschutz.
- Akkumulierte und nicht verbrannte Pellets im Brennkegel müssen nach „fehlerhafte Zündung“ oder anderen Fehlermeldungen entfernt werden, bevor die nächste Zündung stattfindet. Prüfen Sie auch, ob der Brennkegel korrekt platziert ist, ehe Sie den Ofen erneut starten.
- Bitte beachten Sie die gesetzliche Vorgabe, in Ihrem Wohnbereich Rauchmelder zu installieren und diese regelmäßig warten zu lassen.
- Bei einer Rauchgastemperatur von über 350 Grad können Motor und Getriebe Schaden nehmen.
- Vor einer Ruhephase von mehr als zwei Wochen empfehlen wir alle Pellets, die sich noch im Ofen und der Schnecke befinden könnten, zu verbrennen und den Ofen zu reinigen - insbesondere bei hoher Luftfeuchtigkeit im Haus.

Aduro A/S lehnt jede Haftung für direkte oder indirekte Schäden an Personen, Tieren oder Gegenständen ab, die auf die Nichtbeachtung der Bestimmungen dieser Bedienungsanleitung zurückzuführen sind, besonders hinsichtlich der Installation, Nutzung oder Instandhaltung des Ofens, werden nicht von Aduro A/S verantwortet.

Die Haftbarkeit, zivil- wie strafrechtlich, geht bei unsachgemäßem Gebrauch vollständig vom Hersteller an den Nutzer über. Änderungen am Produkt sowie unautorisiertes Tauschen von Ersatzteilen kann eine Gefahr für die Sicherheit bedeuten und entbindet Aduro A/S jeglicher zivil- und strafrechtlichen Verantwortung.

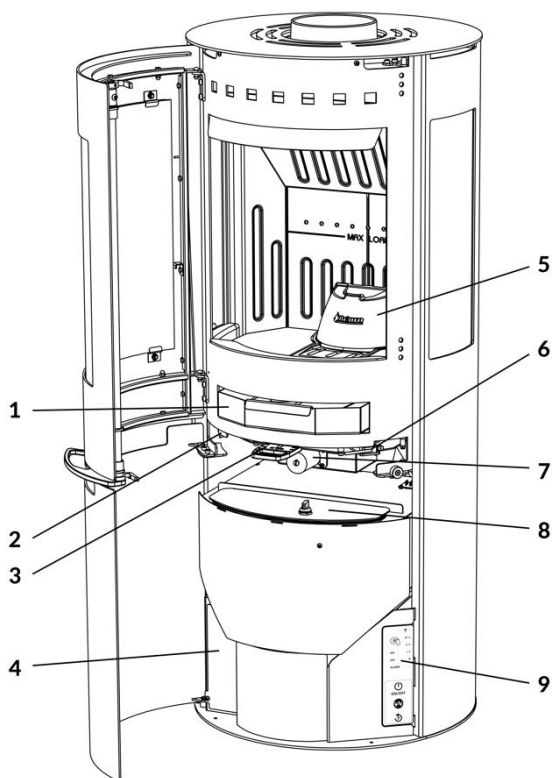
1.3 Technische Daten

Maße in cm:	Aduro H1	Aduro H2	Aduro H3 Lux	Aduro H4 Lux	Aduro H5
Rauchabgang, Durchmesser	Ø15 oben/hinten				
Außenmaße (HxBxT)	120 x 50 x 50,8	120 x 50 x 50,8	120 x 50 x 50,8	120 x 50 x 50,8	116,7 x 50,3 x 50,6
Höhe Rauchstutzen über dem Boden*	117,8	117,8	117,8	117,8	114,7
Abstand vom Boden zur Mitte des hinteren Ausgangs*	108,2	108,2	108,2	108,2	104,1
Abstand von der Mitte des Rauchstutzens bis zur Hinterkante des Ofens*	25	25	25	25	25,3
Frischluftezufuhr	Ø7,8 externe Luftezufuhr	Ø7,8 externe Luftezufuhr	Ø7,8 externe Luftezufuhr	Ø7,8 externe Luftezufuhr	-
Gewicht	135 kg	135 kg	135 kg	135 kg	132 kg
Brennstoff	Holz und Pellets: Ø6 mm, maximale Länge 30 mm. Pellets in ENplus A1 Qualität.				
Holzpellet Kapazität	Ca. 13 kg				
Max. Länge Brennmaterial	39	39	39	39	37
Maximale Aufgabemenge pro Stunde - Holz - Förderleistung / Pellets pro Stunde	Ca. 3,1 kg Ca. 1,5 kg				
Elektrischer Anschluss	230V / 50Hz				
Stromverbrauch im Betrieb	18-33 Watt				
Nennwärmeleistung	7,0 kW mit Holz / 6,8 kW mit Pellets				
Heizvermögen	Gesamt 20-140 m ² / 2-9 kW. Holz 3-9 kW, Pellets 2-7 kW				
Wirkungsgrad bei Nennwärmeleistung	>81% mit Holz / >87% mit Pellets	>81% mit Holz / >87% mit Pellets	>81% mit Holz / >87% mit Pellets	>81% mit Holz / >87% mit Pellets	>83% mit Holz / >87% mit Pellets
Energieeffizienzindex	122,3	122,3	122,3	122,3	128,1
Energieeffizienzklasse	A+				
Material	Stahl				
Konvektionsofen	✓				
Scheibenspülung	✓				
Aschekasten	✓				
Primäre, sekundäre und tertiäre Luftezufuhr	✓				

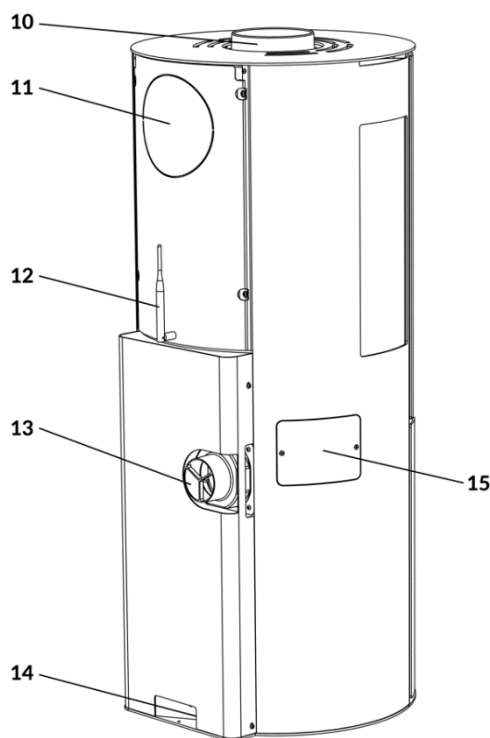
Keramische Zündvorrichtung	✓
Schornsteinzug	Entspricht EN13240 und EN14785. 10-14 Pa im kalten Zustand.
Raumheizvermögen in Gebäuden mit	
- Optimaler Isolierung	150 m ²
- Durchschnittlicher Isolierung	100 m ²
- Schlechter Isolierung	60 m ²

*Maßzeichnungen auf adurofire.de ansehen

1.4 Eigenschaften des Hybridofens



- 1: Aschekasten
- 2: Schieber zum Heizen mit Pellets
- 3: Schieber zum Heizen mit Brennholz
- 4: Zugang zur Steuerplatine (inkl. WLAN-Board)
- 5: Brennkegel aus Gusseisen
- 6: Türkontakt
- 7: Aduro-tronic
- 8: Luke zum Pellettank
- 9: Display



- 10: Rauchabgang oben
- 11: Rauchabgang hinten
- 12: WLAN-Antenne
- 13: Außenlufteinlass
- 14: Stromanschluss
- 15: Wartungsluke zum elektrischen Zünder

1.5 Heimtransport

Der Ofen muss immer aufrechtstehend transportiert werden. Die Verpackung muss anschließend ordnungsgemäß entsorgt werden.

2. Montage des Hybridofen

Sie dürfen gern selbst Ihren Hybridofen montieren – vor der Montage empfehlen wir jedoch, Kontakt mit dem örtlichen Schornsteinfeger aufzunehmen. Die Montage des Ofens muss den geltenden Anforderungen der Behörden sowie den örtlichen Baubestimmungen entsprechen. Fragen Sie evtl. Ihren Händler um Rat über die Montage. Beachten Sie, dass Sie für die Einhaltung der geltenden Anforderungen verantwortlich sind.

Ihr zuständiger Bezirksschornsteinfeger ist vor Aufstellung des Hybridofens zu informieren. Er ist als Fachmann in der Lage, Ihnen mit Rat und Tat zur Seite zu stehen und wird nach der Aufstellung des Hybridofens den ordnungsgemäßen Anschluss überprüfen. Nähere Angaben über gesetzliche Vorschriften zur Aufstellung und zum Betrieb von Feuerstätten können der jeweiligen Landesbauordnung (LBO) sowie der Feuerstättenverordnung (FeuVo) entnommen werden.

Wir empfehlen nicht, dass der Hybridofen an ein konzentrisches Abgassystem angeschlossen wird.

KUN GILT AUSSCHLIEßLICH FÜR INSTALLATIONEN IN GROßBRITANNIEN: Um die britischen Bauvorschriften einzuhalten, muss ein zugelassenes CO-Messgerät im gleichen Raum installiert werden, wie das Gerät.



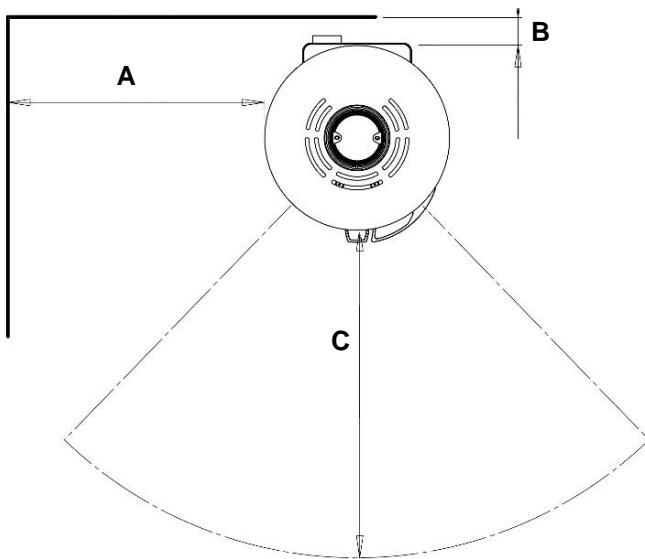
Sie dürfen den Hybridofen nicht verwenden, bevor er von Ihrem örtlichen Schornsteinfeger überprüft und abgenommen wurde.

2.1 Platzierung des Ofens und Abstandsvorschriften

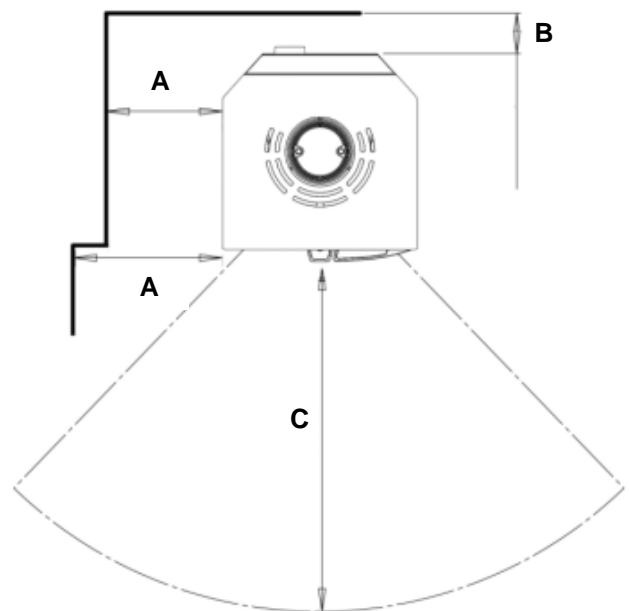
Der neue Ofen sollte passend und sinnvoll positioniert werden. Sie sollten sicherstellen, dass die Wahl Ihrer Positionierung mit den lokalen Vorschriften einhergeht. Wenn der Ofen an brennbaren Materialien platziert wird, gelten Abstandsvorschriften. Sehen Sie Diagramme und Abbildungen nachfolgend:

Abstand zu brennbarem Material (cm)	Seitlich (A)	Hinten (B)	Möblierungsabstand (C)	Eckaufstellung (D)
Aduro H1	70	7,5	100	-
Aduro H2	10 / 40	7,5	100	10
Aduro H3 Lux	70	7,5	100	-
Aduro H4 Lux	10 / 40	7,5	100	10
Aduro H5	27,5 / 37,5	5 cm von Luftzufuhr / 7 cm von der Rückseite des Ofens	100	-

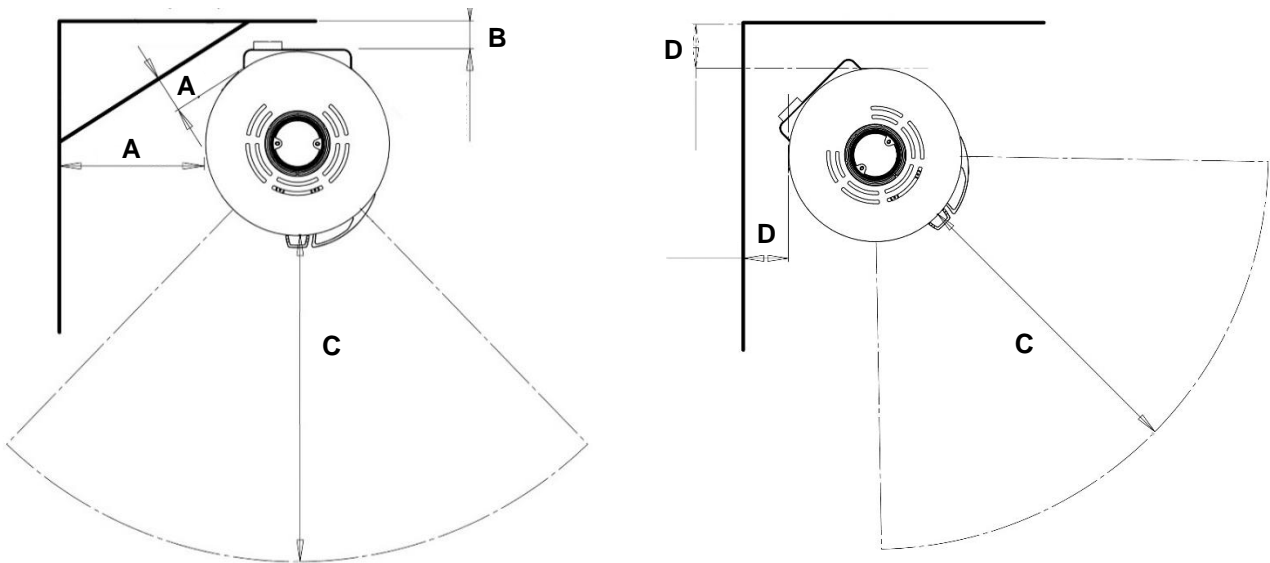
Aduro H1 & H3 Lux



Aduro H5



Aduro H2 & H4 Lux



Um alle Wartungszugänge erreichen zu können, lassen Sie beim Aufstellen des Ofens mind. 7,5 cm Abstand nach hinten und 60 cm Abstand zur Seite. Diese Vorgabe entbindet nicht vom Mindestabstand von brennbarem Material. Um den Zugang zum Ofen für Reinigung und Wartung zu erleichtern, empfehlen wir jedoch mindestens 10 cm Abstand zur Wand. Sie sollten bereit sein, den Rauchabgang zu demontieren und den Ofen bei der jährlichen Inspektion und Wartung zu drehen.

Auch für den Aufstellort sind besondere Sicherheitsvorkehrungen zu treffen. So sollte der Fußboden aus nicht-brennbarem Material bestehen. Wenn der Hybridofen auf brennbarem Material wie beispielsweise Parkett oder Teppichboden, platziert ist, muss eine feuerfeste Bodenplatte verwendet werden. Die Mindestgröße dieser Bodenplatte ist in den einschlägigen Landesvorschriften festgelegt. Fragen Sie Ihren Schornsteinfeger. Normalerweise muss der Boden vor dem Hybridofen mit einem nicht-brennbaren Material mindestens 50 cm vor dem Ofen und 30 cm beiderseits der Feuerraumöffnung gedeckt werden.



Der Hybridofen muss auf einem Fußboden mit ausreichender Tragfähigkeit aufgestellt werden. Erfüllt der Aufstellungsort diese Voraussetzung nicht, muss mit Blick auf die Tragfähigkeit nachgebessert werden, z.B. mit einer belastungsverteilenden Bodenplatte.

2.2 Rohranschluss

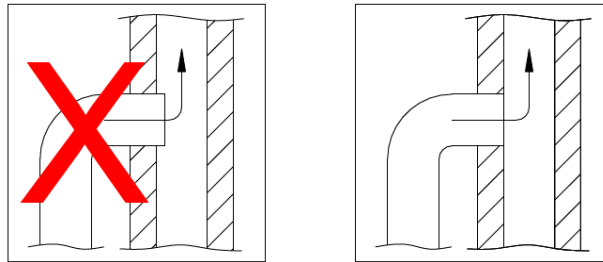
Die geltenden Bauvorschriften müssen eingehalten werden. Dazu zählt das Verbauen eines Rauchrohres mit CE-Zertifizierung – dieses muss dabei den vorgegebenen Abstand zu brennbarem Material einhalten.

Für alle Hybridöfen werden Rauchrohre mit inwendigem Durchmesser von 150 mm genutzt. Aduro Hybridöfen sind mit nicht isoliertem Rauchrohr von min. 100 cm typgetestet.

Aduro Hybridöfen sind mit oberem Rauchabgang von der Fabrik montiert. Soll das Rauchrohr nach hinten geführt werden, genügt es, die über der hinteren Ausgangsöffnung liegende Deckplatten herauszulösen. Die Deckplatten können dann auf den oberen Rauchrohrausgang gelegt werden. Abschließend wird eine Zierplatte auf den Topausgang gelegt. Diese wird im Aschekasten des Ofens mitgeliefert. Sie können mit Vorteil eine dünne Dichtung zwischen Rauchrohrstutzen und Rauchrohr legen.

2.3 Anschluss an einem gemauerten Schornstein

Wenn der Aduro H1 & H3 LUX an einen gemauerten Schornstein angeschlossen werden soll, muss entweder der hintere Rauchabzug oder ein gebogenes Rauchrohr benutzt werden. Nachdem die Anschlussmaße festgestellt wurden, wird ein Loch in den Schornstein gebohrt, in welchem die Rohrmuffe platziert wird, und mit Mörtel befestigt wird. Danach wird der Ofen in Position gebracht und das Rauchrohr wird in die Muffe eingeführt. Es kann eine dünne Dichtung zwischen dem Rauchrohr und der Muffe eingesetzt werden, um damit die Verbindung zu versiegeln. Das Rauchrohr sollte in die Muffe hineinragen, darf aber keinesfalls die Öffnung des Schornsteins blockieren (sehen Sie die untenstehenden Illustrationen). Sie können mit Vorteil eine dünne Dichtung zwischen Rauchrohrstützen und Rauchrohr legen.



Mehrfachbelegung

Bezüglich der Mehrfachbelegung des Schornsteines mit unseren Aduro-Hybridöfen, empfehlen wir Ihnen grundsätzlich, diese Thematik mit Ihrem Schornsteinfeger zu klären. Denn zurzeit gibt es dafür keine EU-Norm.

Bei einer Mehrfachbelegung mit Feuerstätten mit Gebläse an einem Schornstein ist es sehr wichtig, dass der Zug im Schornstein sehr gut (siehe technische Daten des Ofens) und konstant ist. Deswegen empfehlen wir bei Mehrfachbelegung immer einen [Aduro DraftOptimizer](#) zu installieren. Der Aduro DraftOptimizer muss, wenn die Feuerstätte benutzt wird, konstant in Betrieb sein. Darüber hinaus empfehlen wir eine Sicherheitseinrichtung, die überwacht, dass keine Abgase über nicht in Betrieb befindlichen Feuerstätten hinaustreten können. Dies sollte ein CO-Wächter sein.

Bauart 1 (selbstschließende Tür)

Der Hybridofen ist Bauart 1 und damit für die Mehrfachbelegung zugelassen. Der Feuerraum muss sowohl bei Betrieb wie bei Nicht-Nutzung geschlossen bleiben, da sonst weitere am gleichen Schornstein angeschlossene Feuerstätten erheblich beeinflusst werden. Die Feuerraumtür ist selbstschließend. Sie darf nur zum Nachlegen des Brennstoffes geöffnet werden. Die Selbstschließfunktion wird durch eine in der Feuerraumtür eingesetzte Rückstellfeder gewährleistet.

Für eine Mehrfachbelegung sind Geräte nur geeignet, wenn

- das Gerät nur mit geschlossenen Türen betrieben wird.
- die Tür(en) sowie alle Einstelleinrichtungen des Geräts zu schließen sind, sobald das Gerät außer Betrieb ist.

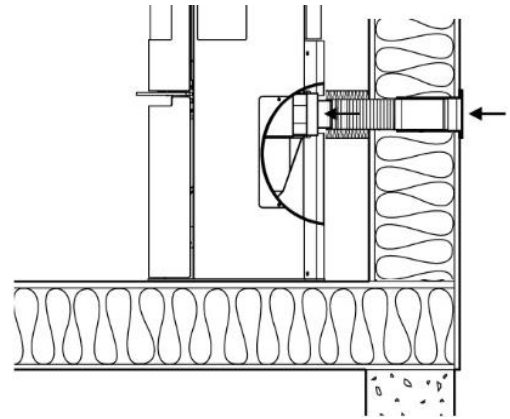
Wie entferne ich die Bauartfeder? (nur bei Einfachbelegung)

- Nutzen Sie eine Zange, um den oberen Haken der Feder aus dem Loch in der Tür, in der sie sitzt, zu hebeln. [Video ansehen](#).
- Beachten Sie, dass die Feder unter Spannung steht. Seien Sie daher beim Entfernen vorsichtig und schützen Sie sich. Wir empfehlen die Verwendung von Schutzhandschuhen.

- Für optimale Verbrennung empfehlen wir, dass Sie das Loch im Ofen mit einer selbstschneidenden Schraube, Ofenspachtelmasse oder Keramikkleber verschließen.

2.4 Externe Verbrennungsluftzufuhr

Kaminöfen brauchen eine stetige Luftzufuhr, um eine saubere und effektive Verbrennung zu sichern. Da moderne und energieeffektive Häuser oft besonders gut abgedichtet sind, kann dies öfters Probleme verursachen. Deswegen sind alle Aduro Hybridöfen mit externer Luftzufuhr ausgestattet, bei welcher die Luftzufuhr für die Verbrennung durch einen Kanal von draußen direkt in den Ofen geführt werden kann. Der externe Luftkanal wird an den Stutzen auf der Rückseite des Ofens angeschlossen. Der Ofen benötigt bei der Verbrennung bis zu 25 m³/h Frischluft pro Stunde. Die Zuluftöffnung muss immer frei liegen.



Der Stutzen des Hybridofens für externe Luftzufuhr hat einen äußeren Durchmesser von 78 mm, weswegen ein Rohr mit einem Durchmesser von 80 mm genutzt werden muss. Ein Rohrleitungssystem von mehr als 100 cm, oder ein Rohr mit Ecken oder Biegungen, hat bedeutend erhöhten Widerstand. Auch Unterdruck auf der windgeschützten Seite des Hauses kann negativen Einfluss auf die Luftversorgung haben. Daher muss der Durchmesser der Leitung ab 100 cm Länge auf 100 mm erweitert werden. Es kann auch nötig werden, den Schornsteinzug zu erhöhen. Dies kann über den [Aduro DraftOptimizer](#) erreicht werden.

Sie können leicht prüfen, ob die externe Luftzufuhr ausreicht: Öffnen Sie das dem Ofen nächstgelegene Fenster, schließen die externe Luftzufuhr und zünden Feuer im Ofen an. Ist die Verbrennung anders als gewöhnlich, reicht die externe Luftzufuhr nicht aus. Bei einer Rohrleitung über einen Meter muss der Rohrdiameter auf 100 mm erhöht werden, und ein entsprechend größeres Wandventil gewählt werden. In warmen Räumen soll der Kanal mit 30 mm Mineralwolle gedämmt werden, die außen mit einer Dampfsperre abgedeckt wird. In der Buchse zwischen dem Rohr und der Wand (oder Boden) ist es wichtig, mit Dichtungsmaterial abzudichten. Alternativ können Sie das komplette [Aduro Frischluftsystem](#) verwenden.

Gebrauch des Ofens ohne externe Luftzufuhr

Gut isolierte Häuser, effektive Abzugshauben und Ventilationsanlagen können einen Unterdruck rund um den Hybridofen kreieren, der zu Rauchverschmutzung und schlechter Verbrennung führt. In solchen Fällen kann es notwendig sein ein Fenster zu öffnen, um der Verbrennung Luft zuzuführen und den Unterdruck auszugleichen. Alternativ können Sie einen Lüftungsgitter in dem Raum installieren, in dem der Hybridofen steht.

2.5 Elektrischer Anschluss

Der Hybridofen wird mit einer ca. 1,5 Meter langen Leitung mit Eurostecker geliefert, welches mit einer 230V / 50Hz Steckdose verbunden wird. Der Stromverbrauch liegt während der Betriebszeit bei ca. 33 Watt. Das Kabel sollte so positioniert werden, dass es nicht in Kontakt mit heißen Oberflächen oder scharfen Kanten gerät.

3. Steuerung des Hybridofens

Sie können den Hybridofen auf drei Weisen bedienen:

1. Über das Bedienpult direkt am Ofen.
2. Über die Aduro Hybrid App, eingeloggt in das WLAN-Modul „Aduro“ direkt am Ofen.
3. Über die Aduro Hybrid App, wenn der Ofen über das interne WLAN-Modul an das Heimnetzwerk angeschlossen ist. Ist der Ofen an die Aduro Cloud angeschlossen, ist auch eine Steuerung über große Entfernung möglich.

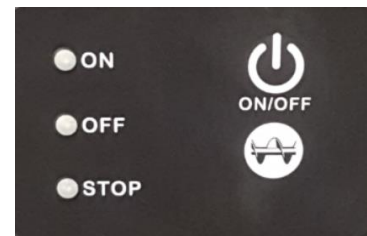
3.1 Das Display des Ofens

Der Hybridofen hat ein Display, welches Sie für die manuelle Bedienung des Ofens nutzen können. Es gibt zwei Arten von Display und welche Ihr Ofen hat, hängt davon ab, wann Ihr Ofen hergestellt wurde.

Kleines Display:

Die Tasten und LED-Leuchten haben folgende Funktionen:

- ON/OFF-Tasten: Drücken Sie die Taste, um den Ofen an- und auszuschalten. Halten Sie die Taste gedrückt, um eine Fehlermeldung zu beenden (die Fehlermeldung wird in der Hybrid App angezeigt).
- Schneckenaste: Drücken Sie die Taste, um das Heizniveau zu ändern, wenn der Ofen in Betrieb ist. Halten Sie die Taste gedrückt, um manuell Pellets zuzuführen, wenn der Ofen nicht in Betrieb ist.
- LED-Leuchte leuchtet bei ON: Der Ofen ist in Betrieb.
- LED-Leuchte leuchtet bei OFF: Der Ofen ist im Stand-by-Modus.
- LED-Leuchte leuchtet bei STOP: Der Ofen gibt eine Fehlermeldung (die Fehlermeldung wird in der Hybrid App angezeigt), oder die Tür steht offen.



Großes Display:

Die Tasten und LED-Leuchten haben folgende Funktionen:

- Das WLAN-Symbol leuchtet blau: WLAN ist mit Router verbunden.
- III leuchtet grün: Der Ofen läuft auf Heizstufe 3.
- II leuchtet grün: Der Ofen läuft auf Heizstufe 2.
- I leuchtet grün: Der Ofen läuft auf Heizstufe 1.
- OFF leuchtet gelb: Der Ofen ist aus (Standby).
- ALARM leuchtet rot: Der Ofen hat eine Fehlermeldung (die Fehlermeldung wird in der Hybrid App angezeigt), oder die Ofentür ist offen.
- ON/OFF-Tasten: Drücken Sie die Taste, um den Ofen an- und auszuschalten. Halten Sie die Taste gedrückt, um eine Fehlermeldung zu beenden (die Fehlermeldung wird in der Hybrid App angezeigt).



- Schneckentaste: Drücken Sie die Taste, um das Heizniveau zu ändern, wenn der Ofen in Betrieb ist. Halten Sie die Taste gedrückt, um manuell Pellets zuzuführen, wenn der Ofen nicht in Betrieb ist.
- Servicetaste: Mit dieser Taste können Sie die WLAN-Einstellungen zurücksetzen. Drücken Sie die Taste drei Mal langsam (1 Sekunde zwischen jedem Drücken). Alle LED-Leuchten leuchten jetzt. Wenn die Leuchten wieder ausgehen, sind die WLAN-Einstellungen zurückgesetzt.

Einstellungen, die am Display geändert werden, werden auch in der Aduro Hybrid App justiert.

3.2 Aduro Hybrid App

Die Aduro Hybrid App ist gratis verfügbar über Google Play und den App Store. Die App ist mit iOS 12 oder neueren Versionen sowie mit Android Versionen ab 5.0 oder neuer kompatibel. Suchen Sie nach dem folgenden Appikon in Ihrem App Store/Play Store:



Die Entwicklung von Telefonen und Elektronik ergibt laufend neue Möglichkeiten und stellt laufend Anforderungen an Updates und Entwicklungen der App. Wenn Sie einen Aduro Hybridofen kaufen, sind Updates der App und Steuerung für 5 Jahre nach Kauf inklusive.

3.2.1 Quick-Start-Anleitung für die Aduro Hybrid App

1. Verbinden Sie den Ofen mit Strom (siehe 2.5).
2. Laden Sie die App herunter. Entweder in Google Play (Android) oder im App Store (iOS)
3. Folgen Sie den Anweisungen in der Anleitung der App oder finden Sie die erweiterte Anleitung in [unserem Kundencenter](#).
4. Zur Einrichtung des Ofens in der App brauchen Sie die Seriennummer (5-6 Ziffern) und das Passwort (10 Ziffern). Beide sind auf der Innenseite der Tür vor dem Pellettank angebracht. Hier finden Sie die Nummern:



5. Die App ist nun mit dem Hybridofen verbunden.

3.2.2 Die Funktionen der App

Die Aduro Hybrid App gibt Ihnen viele Möglichkeiten, Ihren Ofen zu steuern. Angefangen bei der gewünschten Raumtemperatur bis zur Zeitschaltuhr, bei der Sie in einem Wochenplan festlegen können, wann und wie Ihr Ofen heizt. [So nutzen Sie die Zeitplanfunktion in der Aduro Hybrid App.](#)

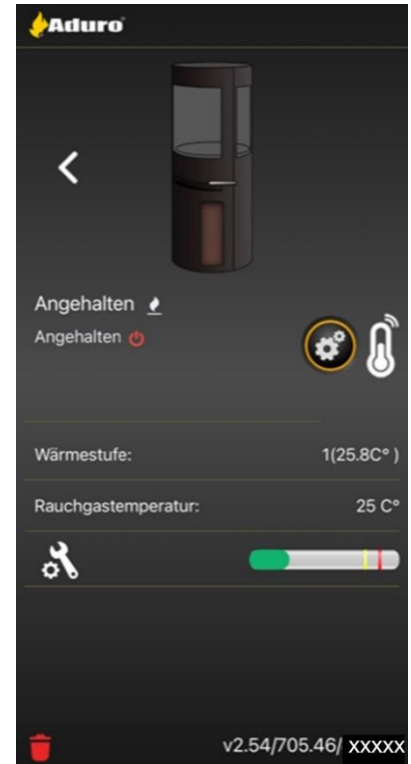
Auf der Startseite der App sehen Sie:

1. Leistungsstatus
2. Heizniveau
3. Rauchtemperatur
4. Externer Raumtemperatursensor (wenn angeschlossen)
5. CO-Niveau*
6. App-Version, Firmware-Version und Seriennummer des Ofens

*Sicherheitssensor, der misst, ob Rauch an falscher Stelle austritt. Ein grüner Balken zeigt einen optimalen Wert an. Nährt sich der Wert dem gelben (kritischen) Bereich an, senkt der Ofen die Heizstufe auf 1. Wird das rote Niveau erreicht, schaltet der Ofen sich aus.



Der CO-Sensor befindet sich über der Pellet-Schnecke und sichert, dass nicht geheizt wird, solange kein ausreichender Schornsteinzug herrscht. Manchmal kann der CO-Sensor von den Holzpellets beeinflusst werden. Der feine Staub in den Pellet-Verpackungen kann den Sensor täuschen. Dies kann bis zu 24 Stunden nach einer Befüllung geschehen. In diesem Fall hilft es, die Tür zum Pallet-Behälter offen zu halten und so für Frischluftzufuhr zu sorgen.

Von der Startseite der App aus können Sie auch die Einstellungen des Ofens über das Zahnradsymbol erreichen und ändern, mit Hilfe der Pfeile zwischen Öfen wechseln, wenn Sie mehrere mit der Aduro App verbunden haben, oder mit dem Papierkorbsymbol eine Verbindung zu einem der Öfen löschen.



3.3 WLAN-Anschluss

Der Hybridofen kann nur an ein 2.4 GHz-Netzwerk (Router) angeschlossen werden. Es ist wichtig, dass, dort wo der Hybridofen installiert ist, eine starke und stabile WLAN-Verbindung besteht. Ein zu schwaches Netz kann sich auf den Cloud-Betrieb des Hybridofens auswirken.

Je nach Darstellung auf Ihrem Endgerät empfehlen wir 3 von 3  bzw. 4 von 4  „Strichen“ im WLAN-Symbol. Ihr Endgerät muss zur Steuerung des Ofens an das Heim-Netzwerk angeschlossen sein. Haben Sie Schwierigkeiten den Ofen über Ihr Smartphone zu steuern, liegt der Grund meist darin, dass die Mindestanforderung an das Betriebssystem nicht erfüllt wird (siehe Punkt 3.2). Kann der Ofen keine Verbindung zum WLAN-Router herstellen (während er jedoch mit dem Endgerät verbunden werden kann), ist dies meist einem zu alten Router geschuldet. Wir empfehlen, einen Signalverstärker zwischen Router und Ofen zu schalten. Alternativ ist es sinnvoll, einen modernen Router zu installieren.

Kann der Hybridofen nicht verbunden werden, während andere elektronische Geräte im Haus gut mit der WLAN-Verbindung funktionieren, dann liegt es daran, dass der Hybrid mehr WLAN-Signalstärke benötigt als andere elektronische Apparate.

Finden Sie eine Anleitung zur Einrichtung des WLANs hier in unserem [Kundencenter](#).

3.4 Registrieren Sie Ihren Hybridofen in der Aduro Cloud

Wir empfehlen, dass Sie Ihren Hybridofen in unserer Cloud www.adurocloud.com registrieren, sobald der Ofen an das WLAN angeschlossen ist. Wenn Sie Ihren Ofen in der Aduro Cloud registrieren, erhalten Sie

direkten Zugang zu den Daten und Einstellungen Ihres Ofens. Sie können Informationen und Statistiken zu Verbrennung, Temperatur, Pelletverbrauch und Anzündzeiten einsehen. Sie können ebenfalls Ihre Einstellungen sehen und justieren und potenzielle Fehlermeldungen kontrollieren.

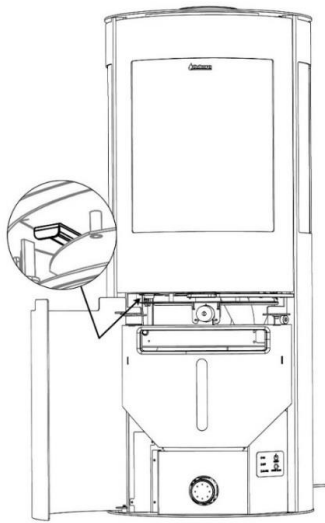
Indem Sie Ihren Ofen registrieren, helfen Sie ebenfalls uns und dem Installateur, für den Fall, dass Probleme entstehen oder in Verbindung mit den obligatorischen Wartungsbesuchen. In unserem Kundencenter finden Sie eine Anleitung, wie Sie sich in der Cloud registrieren.

4. Feuern im Hybridofen

Es kann passieren, dass die Rauchleitplatte aus Metall während des Transportes herausfällt. Bevor Sie den Ofen in Gebrauch nehmen, sollten Sie deshalb kontrollieren, dass die Rauchleitplatte richtig auf den dafür vorgesehenen Haken sitzt, um optimale Verbrennung zu erreichen und Ruß auf den Scheiben zu verhindern.

Wichtige Warn- und Sicherheitshinweise:

- Der Hybridofen erhitzt während des Gebrauchs. Verwenden Sie den Hybridofen mit großer Vorsicht.
- Bewahren Sie niemals leichtentzündliche Flüssigkeiten wie Benzin oder Spiritus in der unmittelbaren Nähe des Hybridofens auf.
- Verwenden Sie niemals leichtentzündliche Flüssigkeiten zum Anzünden des Hybridofens.
- Verwenden Sie niemals Holz, welches mit Nägeln, Schrauben oder Klammern versehen ist, da dieses die Förderschnecke für die Pellets beschädigen wird
- Beim Anzünden und Holz nachlegen ist es wichtig, das Feuer schnell zu entfachen. Solange das Feuer nur schwelt und nicht richtig entfacht, kann kräftige Rauchentwicklung entstehen und im schlimmsten Fall eine explosionsartige Anzündung der Rauchgase verursachen, die den Hybridofen beschädigen kann.
- Der Brennkegel darf nicht während des Gebrauchs des Ofens entfernt werden, weder mit Pellets noch mit Holz (außer der schnellen Reinigung des Brennkegels).
- Die Tür sollte während des Betriebes des Ofens geschlossen bleiben. Während des Anzündens des Feuers kann die Tür für die ersten Minuten einen Spalt geöffnet bleiben.
- Der Pelletmodus wird beendet, wenn die Ofentür 3 Minuten offen gestanden hat.
- Wird Brennholz in den bereits warmen Ofen gelegt, muss die Primärluft immer geöffnet werden. Das Holz muss binnen 2-3 Minuten brennen. Ist dies nicht der Fall, muss man das Feuer mit Zündhilfen entfachen. Stellen Sie sicher, dass die Flammen 10 Minuten stabil brennen, bevor Sie den Hybridofen aus den Augen lassen.
- Leeren Sie niemals den Aschekasten, wenn der Ofen noch heiß ist. Achten Sie darauf, dass sich noch 24 Stunden, nachdem das Feuer im Ofen ausgegangen ist, Glut in der Asche befinden kann. Warten Sie damit, den Aschekasten zu leeren, bis es keine Glutsicht in der Asche gibt.
- Im Falle eines Schornsteinbrands: Schließen Sie alle Drosselklappen und rufen Sie die Feuerwehr an.



Sie können das Feuer entweder nur mit Pellets oder manuell per Hand mit Brennholz entzünden – eine Kombination ist ebenfalls möglich, indem Sie Brennholz in die Brennkammer legen und den Pelletbetrieb verwenden, um das Brennholz zu entzünden. Wir empfehlen den Kombi betrieb, da Holzverbrennung eine höhere Temperatur geben und dadurch Pellets Reste abbrennen.

Wenn Sie den Hybridofen ausschließlich mit Holz nutzen möchten, hat der Hybridofen einen Schieber (siehe Abbildung), mit dem Sie manuell die Luftzufuhr zur Pelletverbrennung schließen können. Wenn dieser Schieber geschlossen ist, funktioniert der Pelletmodus nicht.

Dieser Schieber ist installiert, da Sie die Luftzufuhr zur Pelletverbrennung schließen sollten, um optimale Verbrennung von Holzscheiten zu erhalten.

Verwenden Sie den Hybridofen sowohl mit Holz als auch mit Holzpellets, muss dieser Schieber offenstehen (d.h. herausgezogen sein).

4.1 Heizen mit Holz

Der Hybridofen ist für *intermittierende* Verbrennung vorgesehen. Dies bedeutet, dass das Holz vollständig herunterbrennen muss, ehe Sie neues Holz nachlegen. Halten Sie jedoch stets die MAX-load Linie ein, die die maximale Holzmenge anzeigt. Sie können den Effekt/die Wärmeabgabe mit dem Holz regulieren. Kleinholz gibt kräftigere Verbrennung als große Holzscheite. Die ideale Wärmeleistung wird beim Einlegen von ca. 1,5 kg Holz pro Stunde erreicht. Heizen Sie nie so doll, dass die Rauchgastemperatur 350 Grad übersteigt, da dies den Getriebemotor an der internen Schnecke beschädigen kann.

Wenn Sie Probleme beim Anzünden des Hybridofens haben, oder das Feuer bereits nach kurzer Zeit wieder ausgeht, könnte es hierfür folgende Gründe geben:

- Das Brennholz ist nicht trocken genug. Der Feuchtigkeitsgehalt von Brennholz sollte 18% nicht übersteigen.
- Es besteht ein Unterdruck in Ihrem Haus.
- Der äußere Rauchabzug ist verrußt. Dies kann besonders nach dem Schornsteinfegen auftreten. Kontrollieren Sie den Rauchabzug.
- Es wurde zu wenig Brennholz verwendet. Die Glut ist daher nicht stark genug und zu kalt, um die neue Ladung Brennholz zu entzünden.



Wenn Sie Ihren Hybridofen überhitzen und mehr als die empfohlene Menge Holz per Stunde verbrennen, besteht das Risiko, dass sich der Lack verfärbt und später abfällt. Der Ofen kann später nachlackiert werden.

4.1.1 Luftschieber zum Heizen mit Brennholz

Der Hybridofen ist mit einem Schieber zur Regulierung der primären und sekundären Luftzufuhr versehen. Die Primärluft zündet das Feuer, und die Sekundärluft hält das Feuer aufrecht. Die Tertiärluft sorgt für die Verbrennung der Rauchgasse und kann nicht justiert werden. Wenn der Ofen gefeuert wird, muss dem Ofen immer sekundäre und tertiäre Luft zugeführt werden. Nutzen Sie den Pelletmodus des Ofens, empfehlen wir,

dass dieser Schieber stets komplett geschlossen (d.h. zugeschoben) ist, da die Pellets auf diese Weise besser brennen.

Mit dem Schieber können Sie den Ofen an dem Schornsteinzug und dem gewünschten Wärmeeffekt anpassen. Je länger der Schieber herausgezogen wird, desto mehr Luft wird zugeführt und desto kräftiger wird die Verbrennung. Wenn der Schieber ganz herausgezogen ist, wird die maximale Luftmenge zugeführt. Untenstehende Illustration zeigt, wie viel Luft bei den verschiedenen Schiebereinstellungen zugeführt wird. Benutzen Sie die Türkante, um die Position der Luftzufuhr abzulesen:

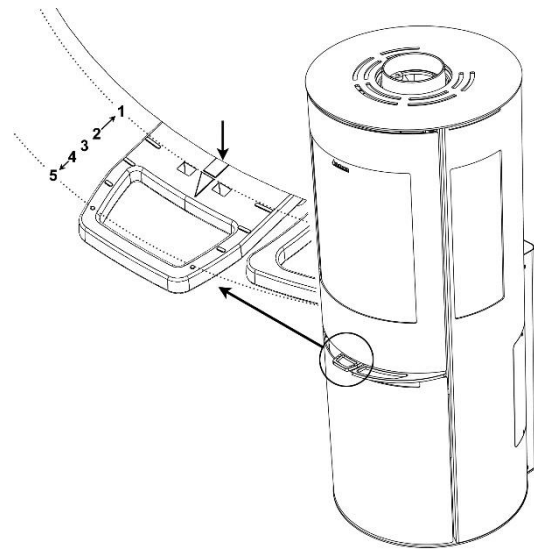
1: Primäre, sekundäre und tertiäre Luftzufuhr sind ganz offen. Diese Position kann mit dem Aduro-Schlüssel festgehalten werden. Der Schlüssel muss in den zwei Löchern festgesetzt werden (sehen Sie Punkt 4.1.2.1).

2: Primäre Luftzufuhr ist geschlossen. Sekundäre und tertiäre Luftzufuhr sind ganz offen.

3: Primäre Luftzufuhr ist geschlossen, die sekundäre Luftzufuhr ist halbwegs geschlossen und die tertiäre Luftzufuhr ist ganz offen.

4: Primäre und sekundäre Luftzufuhr sind geschlossen. Tertiäre Luftzufuhr ist ganz offen.

5: Schieber ist ganz eingeschoben. Die Luftzufuhr ist geschlossen.



4.1.1.1 Primäre Luftzufuhr

Wenn neues Holz eingelegt wird, muss die primäre Luftzufuhr geöffnet werden, bis das Feuer richtig brennt. Um das Holz optimal auszunutzen, muss das Nachlegen von Holz erst dann erfolgen, wenn eine solide Glutschicht erreicht ist, und es nötig ist, die primäre Luftzufuhr zwei Minuten zu öffnen, um die neuen Holzstücke anzuzünden. Es ist jedoch wichtig zu einem Zeitpunkt zu feuern, an dem die Flammen während der Schließzeit der Aduro-tronic nicht erlöschen.

Um das Risiko zu reduzieren, dass Asche aus dem Ofen beim Nachlegen von Holz kommt, ist es eine gute Idee, die primäre Luftzufuhr eine Minute bevor die Tür geöffnet wird, zu öffnen. Dies sichert einen höheren Zug durch den Ofen und reduziert dadurch das Risiko, dass Asche aus dem Ofen fällt.

4.1.1.2 Sekundäre Luftzufuhr

Der Hybridofen funktioniert unter normalen Umständen mit der Sekundärluft zwischen 60 % und 100 % offen (d.h. der Schieber muss zwischen Position 2 und 3 eingeschoben werden – sehen Sie Punkt 3.1). Die Sekundärluft darf nie so geschlossen sein, dass die Flammen ausgehen. Um eine saubere und effektive Verbrennung zu sichern, muss es immer sichtbare Flammen geben. Eine zu niedrige Luftzufuhr kann zu einer schlechten Verbrennung, hohen Emissionen sowie einem niedrigen Wirkungsgrad führen.

Wenn der Ofen mit niedrigster Leistung brennen soll – d.h. um etwa 3 kW – muss die sekundäre Luftzufuhr nach 45 Minuten, nachdem das Holz angezündet wurde, fast geschlossen werden. Zu dem Zeitpunkt gibt es nur einzelne Flammen, und der Ofen brennt sauber mit Hilfe der tertiären Luftzufuhr hinten in der Brennkammer.

4.1.2 Aduro-tronic

Alle Aduro Hybridöfen sind mit der patentierten Aduro-tronic ausgestattet. Aduro-tronic ist eine manuell zu bedienende mechanische Startautomatik, die ohne Strom funktioniert. Aduro-tronic reguliert automatisch die Verbrennungsluft und sichert Ihnen somit eine effektive Verbrennung. Erfahren Sie mehr auf www.adurofire.de.

4.1.2.1 So bedienen Sie die Aduro-tronic

Beim Anzünden nur mit Holz

Beim ersten Anfeuern des Aduro H1 & H3 LUX ist es wichtig, dass das Feuer eine maximale Menge an Primärluft zugeführt wird. Deshalb kann der Primärschieber „zwangsgeöffnet“ werden. Ziehen Sie den Primärschieber ganz heraus und setzen Sie den beigelegten Aduro-Schlüssel dazwischen (sehen Sie die Illustration). Wenn der Hybridofen heiß ist und am Boden der Brennkammer eine Glutschicht entstanden ist, kann die Aduro-tronic auf die Automatik-Position gestellt werden, d.h. den Schlüssel wieder entfernen. Alternativ kann die Tür die ersten paar Minuten während des Anzündens angelehnt werden (ohne Schlüssel).



Beim Befeuern

Sie aktivieren die Automatik, indem Sie den Schieber jedes Mal, wenn Holz nachgelegt wird, herausziehen. Die Aduro-tronic Automatik schließt den Schieber dann allmählich mit der vorprogrammierten Zeit.

Regulierung der Aduro-tronic Automatik

Die Aduro-tronic ist werkseitig so eingestellt, dass die primäre Luftzufuhr im Laufe von ca. 6 Minuten schließt. Die entsprechenden Parameter wurden im Technologischen Institut Aarhus ermittelt. Grundlage war ein Schornstein mit einer als Standardmaß angenommenen Größe, Brennholz in „Standartgröße“ (Durchmesser 10x10 cm) und eine maximale Feuchtigkeit des Brennholzes von 18%. In der Praxis können diese Verhältnisse natürlich variieren. Die Aduro-tronic lässt sich daher genau auf die Verhältnisse Ihres Hybrid-Ofens einstellen. Wenn Sie möchten, dass die primäre Luftzufuhr etwas langsamer gedrosselt werden soll (z. B. wenn Sie einen etwas schlechteren Schornsteinzug haben, Ihre Holzscheite etwas größer sind oder Sie noch seltener nachlegen möchten), justieren Sie die Schraube auf Vorderseite der Steuerungseinheit mit Hilfe eines kleinen Inbusschlüssels, damit die Drosselung langsamer geht. Drehen Sie die Schraube nach rechts, um die Schließzeit zu verlängern und nach links, um die Schließzeit zu verkürzen.

4.1.3 Erste Inbetriebnahme

Die allererste Zündung sollte mit ca. 1 kg Holz vorgenommen werden, um dem Lack beim Aushärten zu helfen. Die Ofentür muss bei dieser ersten Feuerung angelehnt sein und darf nicht geschlossen werden, bis der Ofen kalt ist. Dies soll verhindern, dass die Türisolierung mit dem Lack verklebt.

Die ersten paar Male, die der Aduro H1 & H3 LUX verwendet wird, können Rauch oder unangenehme Lackgerüche entstehen, was ganz normal ist. Dieses wird durch die hitzeresistente Farbe hervorgerufen. Stellen Sie eine gute Belüftung des Raumes in diesen Phasen sicher. Es ist ebenso wichtig, die ersten zwei bis drei Male vorsichtig zu feuern, da der Stahl sich somit langsam ausweiten kann.

Seien Sie sich darüber bewusst, dass der Ofen durchs Aufheizen und Abkühlen leichte Klick-Geräusche von sich geben kann. Diese entstehen durch die Temperaturunterschiede, welche die Materialien ausgesetzt sind.

4.1.3.1 Ein Feuer mit Brennholz manuell entzünden

Das Anzünden ist für einen schnellen und effektiven Start der Verbrennung von großer Bedeutung.

1. Ziehen Sie den Hebel unter der Tür ganz heraus, so dass Primär-, Sekundär- und Tertiärluftzufuhr geöffnet sind.
2. Legen Sie ein Stück Holz quer zur Brennkammer. Zünden Sie dieses mit einer Anzündhilfe an. Legen Sie schnell ein weiteres Stück Holz quer auf das andere Stück, zusammen mit etwas kleinerem Holz. Sorgen Sie für eine gute Luftzufuhr.
3. Wenn es klare sichtbare Flammen gibt, und das Feuer gut brennt, schließen Sie die primäre Luftzufuhr (siehe Punkt 4.1.1.1).



Die Griffe werden warm, wenn Sie der Ofen verwenden. Bitte verwenden Sie den beigelegten Handschuh, wenn Sie der Ofen bedienen.

4.2 Heizen mit Pellets

Verwenden Sie den Hybridofen mit sowohl Holz als auch Pellets, muss der Schieber zur Pelletfeuerung offenstehen (d.h. herausgezogen sein). Öffnen Sie die untere Tür und Sie sehen den kleinen schwarzen Schieber links unter der Brennkammer.

Wenn Sie den Hybridofen mit Holzpellets nutzen wollen, sollten Sie den Schieber während der Holzfeuerung schließen (d.h. ganz zuschieben), um einen optimalen Effekt der Holzpellets zu erhalten.

4.2.1 Nachfüllen von Holzpellets

Der mitgelieferte Trichter wird an der Öffnung des Pellettanks platziert und die Pellets werden hineingeschüttet. Die Pellets werden mit einem Schürhaken im Tank verteilt, um den gesamten Inhalt des Tanks auszufüllen (ca. 13 kg Pellets).

Vor dem ersten Anzünden müssen die Förderschnecken mit Pellets befüllt werden:

Öffnen Sie die Tür zur Brennkammer und heben Sie den Brennkegel heraus (der schwarze Gusseisenkegel mit Aduro Logo), damit Sie die Schnecke und Holzpellets, die von der Schnecke heraufgeführt werden, sehen können. Schließen Sie danach die Tür zur Brennkammer. Halten Sie den "Förder"-Knopf gedrückt. Die Schnecken fangen an, Pellets aus dem Tank in über die Schnecken nach oben zu fördern. Nach etwa 12 Minuten ist die optimale Ausgangslage erreicht: Die Pellets sind bis 2 cm unter Oberkante des Rostes gefüllt. Sie können nun den Brennkegel wieder einsetzen.

4.2.2 Ein Feuer mit Pellets entzünden

Bevor der Pelletbetrieb gestartet wird, sollte sichergestellt werden, dass sich ausreichend Pellets hinter dem Brennkegel befinden. Nehmen Sie hierzu den Brennkegel beiseite. Befinden sich Pellets bis ca. 2 cm unterhalb des Schneckenausgangs, sind genügend Pellets vorhanden. Der Brennkegel kann nun wieder in Position gebracht werden. Versichern Sie sich, dass der Brennkegel korrekt aufliegt und dicht abschließt. Anschließend können Sie den Pelletbetrieb starten.

Anzünden über das Display

Schalten Sie den Ofen mit dem „On“-Knopf an. Es muss nun das grüne Licht dauerhaft leuchten. Der Anzündvorgang im Pelletbetrieb startet nun automatisch. Während der Zündung wird die Brennkammer mit Rauch gefüllt, bis die Pellets ganz angezündet sind. Es wird nach ca. 6 Minuten zur ersten Flammenbildung kommen. Der normale Pellet-Betrieb beginnt dann nach 15-20 Minuten.

Sobald eine Rauchgastemperatur von 90 Grad Celsius erreicht ist, wechselt der Ofen vom Anzündmodus in den normalen Betrieb. Es wird die von Ihnen gewählte Heizleistung ausgeführt. Sie können manuell, ohne die App zu nutzen, zwischen drei Heizstufen wählen, indem Sie die Schneckentaste auf dem Display drücken.

- Stufe 3 (100% Leistung): Die LED-Leuchte leuchtet bei ON konstant grün.
- Stufe 2 (50% Leistung): Die LED-Leuchte blinkt bei ON schnell grün.
- Stufe 1 (10% Leistung): Die LED-Leuchte blinkt bei ON langsam grün.

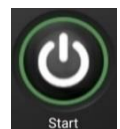
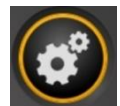
Wenn Sie den Pelletmodus ausschalten wollen, drücken Sie die ON/OFF-Taste auf dem Ofendisplay oder auf der START/STOP-Taste in der App.

Anzünden mit der App

Drücken Sie auf das Zahnradsymbol auf der Startseite der App.

Wählen Sie, mit welcher Funktion Sie heizen möchten: Heizstufe, Temperatursteuerung oder Wochenplan. Wählen Sie den Wochenplan, zündet der Ofen automatisch zu den Zeitpunkten, die Sie im Kalender gespeichert haben.

Wählen Sie, mit Heizstufe oder Temperatursteuerung zu heizen, können Sie den Ofen sofort starten. Drücken Sie auf „Start“, um die Zündung zu aktivieren.



Fehlermeldung "Zündvorgang fehlgeschlagen"

Kommt es nach der ersten oder zweiten Zündphase nicht zur Zündung, sondern zur Fehlermeldung „Zündvorgang fehlgeschlagen“, versuchen Sie nicht, den Pelletbetrieb erneut zu starten. Warten Sie, bis kein Rauch mehr in der Brennkammer ist, nehmen Sie den Brennkegel heraus und entfernen Sie die angehäuften Pellets. Es sollen sich dort nur Pellets bis ca. 2 cm unterhalb des Schneckenausgangs befinden. Bringen Sie den Brennkegel nun wieder in Position und überprüfen Sie das korrekte Aufliegen, bevor Sie den Pelletbetrieb erneut starten.

Die Fehlermeldung „Zündvorgang fehlgeschlagen“ ist häufig auf unzureichenden Schornsteinzug zurückzuführen. Sie können den Schornsteinzug verstärken, indem Sie Papier oder kleine Holzstücke in der Brennkammer anzünden. Dies hilft unter anderem auch bei möglichen **Kaltluftpfropfen** im Schornstein.

Der Hybridofen kann im Pelletmodus bei vollem Pellettank in Heizstufe 1 bis zu 24 Stunden brennen. In Heizstufe 2 bis zu 12 Stunden und bis zu 8 Stunden in Heizstufe 3. Der Ofen kann prinzipiell Tag und Nacht genutzt werden, wenn rechtzeitig Pellets nachgefüllt werden und die notwendige Reinigung vorgenommen wird.



Pellets dürfen niemals direkt in den Brennkegel gegeben werden. Dies darf nur über die Förderschnecken aus dem Pellettank erfolgen.

4.3 Heizen mit sowohl Holz als auch Holzpellets

Kalter Ofen

Legen Sie trockenes Brennholz in die Brennkammer, als würden Sie den Ofen manuell starten wollen (vgl. Punkt 4.1.3.1) – jedoch ohne Anzündprodukte. Danach wird mit Pellets gezündet, wie in Punkt 4.2.2 beschrieben. Es ist von Vorteil, den Schieber zur Holzfeuerung anfangs geschlossen zu lassen, bis die Pellets im Brennkegel komplett gezündet haben. Danach können Sie den Schieber öffnen, um die Zündung des Holzes zu vereinfachen. Wenn die Scheite gut brennen und die Rauchgastemperatur ca. 280 Grad C hat, stoppt die Pelletzufuhr automatisch.

Ofen in Pelletgebrauch

Wenn der Ofen im Pelletmodus läuft, können Sie immer Brennholz dazulegen – vergessen Sie jedoch nicht, die Ofentür innerhalb von drei Minuten zu schließen, damit die Pelletzufuhr nicht automatisch gestoppt wird. Öffnen Sie die Ofentür vorsichtig, wonach die Pelletzufuhr stoppt und der ALARM rot leuchtet. Legen Sie Brennholz in die Brennkammer und schließen Sie die Tür. Der Ofen läuft nun im Pelletmodus weiter. Wenn die Scheite gut brennen und die Rauchgastemperatur ca. 280 Grad C erreicht hat, stoppt die Pelletzufuhr automatisch. Hiernach wechselt der Ofen in den Holzfeuermodus.

Nutzen Sie in der App die Funktion "Heizniveau", oder wünschen Sie, dass der Ofen automatisch wieder mit Holzpellets starten soll, wenn das Brennholz aufgebraucht ist, können Sie dies dem Ofen mitteilen, indem Sie auf die Start/Stop-Taste der App drücken. Der Ofen befindet sich nun im Standby-Modus und wartet auf eine Rauchgastemperatur von unter 100 Grad, bevor er wieder zündet. Nutzen Sie jedoch die Funktion „Raumtemperatur“, fängt die Pelletzufuhr erst wieder automatisch an, wenn die Rauchgastemperatur unter 100 Grad liegt.

4.4 Empfohlener Brennstoff

4.4.1 Holz

Wir setzen den Gebrauch von gespaltenem Hartholz voraus, welches mindestens ein Jahr gut belüftet draußen unter einer Abdeckung gelagert wurde. Brennholz, welches nur drinnen gelagert wurde, ist sehr trocken und wird daher sehr schnell verbrennen. Wir empfehlen, dass Sie Brennholz im Winter schlagen, da sich dann die meiste Feuchtigkeit in die Wurzeln zurückgezogen hat. Das Bundes-Immissionsschutzgesetz schreibt vor, dass nur trockene naturbelassene Hölzer (Feuchtigkeitsgehalt höchstens 18 %) als Brennstoff für Kleinfeuerstätten verwendet werden dürfen. Den Feuchtigkeitsgrad des Brennholzes können Sie mit Hilfe eines Feuchtigkeitsmessers oder eines Spülmitteltests bestimmen. Vorgehensweise des Spülmitteltests: Geben Sie einen Tropfen Spülmittel auf das eine Ende des Holzstückes und verreiben Sie den Tropfen leicht. Pusten Sie dann auf der gegenüberliegenden Seite kräftig ins Holz. Bilden sich auf der Seite mit dem

Spülmittel nun Seifenblasen, ist Ihr Holz trocken genug. Am besten geeignet sind Holzscheite von ca. 10 cm Durchmesser und max. 39 cm Länge. Beim Anwenden von zu feuchtem Holz wird der Wirkungsgrad des Ofens deutlich reduziert und die Partikelemission erhöht.

Wichtig: Der Hybridofen ist keine „Müllverbrennungsanlage“. Auf keinen Fall dürfen Kohleruß, Feinhackschnitzel, Rinden- und Spanplattenabfälle, feuchtes und/oder mit Holzschutzmitteln behandeltes Holz, Papier und Pappe verbrannt werden. Fossile Brennstoffe dürfen auch nicht verwendet werden. Das Verbrennen von Abfall ist gemäß Bundes-Immissionsschutzgesetz verboten. Die bei der Abfallverbrennung entstehenden Abgase können Ihre Gesundheit gefährden sowie Schäden an den Schamotte- und Metallteilen Ihres Hybridofens und am Schornstein verursachen.

4.4.2 Holzpellets

Sie sollten ausschließlich Holzpellets der Klasse 1 gemäß den Standards ISO 17225-2 (DIN plus, EN plus 14961-2 A1, PEFC / 04-31-0220 oder ÖNORM M7135) und mit folgenden Maßen verwenden: Ø: 6 mm und L: max 30 mm. Wir empfehlen den Gebrauch hochwertiger Pellets – diese zeichnen sich oft durch eine helle Farbe und eine weiche Struktur aus. Die Qualität der Holzpellets hat einen direkten Einfluss auf das Betriebsgeräusch, die Effizienz und den Reinigungsbedarf des Ofens. Die Restfeuchte darf max. 10% und der Aschegehalt maximal 1% des Gewichts betragen.

Pellets müssen trocken und geschützt gelagert werden, da diese sonst bis zu 50% ihrer Brennleistung verlieren können.

Leeren Sie alle Pellets nach Ende der Heizsaison aus Ihrem Hybridofen. Ansonsten können Schäden am Ofen entstehen, wenn er wieder in Gebrauch genommen wird.

5. Der Schornstein

Die optimale Verbrennung setzt einen konstanten Schornsteinzug von 10-14 Pascal voraus (gemessen im Rauchrohr über dem Hybridofen). Sollte der Schornsteinzug nicht optimal sein, empfiehlt es sich, den Aduro DraftOptimizer (ein Zugoptimierer) zu nutzen. Ohne diesen muss der natürliche Zug zwischen 18 und 25 Pascal liegen. Es gibt viele Faktoren, die den Schornsteinzug beeinflussen. Dazu zählen u.a. Außentemperatur, Windstärke und Topografie (Beeinträchtigung durch natürliche oder künstliche Hindernisse). Die Höhe des Schornsteins muss ausreichend sein. Andernfalls kann dies zu Rauchbildung und Verbrennungsstörung führen.

Daten zur Berechnung des Schornsteins				
Modell	Aduro H1, H2, H3 Lux & H4 Lux		Aduro H5	
	Holz	Pellets	Holz	Pellets
Abgastemperatur gemessen bei [20°C]	273	210	329	170
Förderdruck bei Nennwärmeleistung [mbar]/[Pa]	0,13/13	0,11/11	0,12/12	0,12/12
Abgasmassenstrom [g/s]	5,7	4,7	6,0	3,8

5.1 Fehlender Zug im Schornstein

Sollten Sie feststellen, dass der Schornsteinzug sich nach der Installation verschlechtert hat, kann es sein, dass etwas im Schornstein den Rauchabzug blockiert. Kontrollieren Sie in diesem Fall den Schornstein und stellen Sie sicher, dass er nicht von umstehenden Gebäuden oder Bäumen beeinträchtigt wird.

Ist der Schornstein zu niedrig, undicht oder schlecht isoliert, entstehen Zugprobleme. Holen Sie sich hier bitte Rat von Ihrem Schornsteinfeger. Der Schornstein muss im kalten Zustand ausreichend Zug haben. Andernfalls führt dies zu Leistungsverlust und Rauchentwicklung im Ofen.

Wenn der Zündvorgang gelingt und die Temperatur steigt, ist es wichtig, dass der Schornsteinzug nach einer Stunde ein stabiles Niveau zwischen 18 und 25 Pascal erreicht. Dieses Zugniveau im warmen Zustand ist wichtig, um eine saubere Verbrennung zu erzeugen. Sonst drohen Pellet-Akkumulierung und Rauchentwicklung im Ofen.

Im kalten Zustand schwankt der Zug im Schornstein oft beträchtlich. Sollte der Schornsteinfeger den Zug als ausreichend bewertet haben, Sie jedoch immer noch Schwierigkeiten beim Anzünden von Holz im Holzmodus haben, empfehlen wir, mit mehreren kleinen Holzstücken und zwei Anzündhilfen den Ofen in Gang zu bringen. Denn so wärmt sich der Schornstein besser auf. Sobald ein Feuer brennt, legen Sie zwei bis drei Stücke Holz darauf.

Im Pelletmodus kann der Ofen nicht zünden, wenn im Schornstein kein Zug herrscht. In diesem Fall wird der Ofen eine Fehlermeldung geben.

5.2 Schornstein und Rauch

Bei Rauchaustritt aus Ofentür oder dem oberen Teil des Ofenrohres ist mit hoher Wahrscheinlichkeit kein ausreichender Zug im Schornstein vorhanden. Dies kann u.a. an einem Wetterumschwung liegen. An stürmischen oder kalten Tagen oder bei längerem Nichtgebrauch des Kamins kann es dauern, bis der Schornstein aufgewärmt ist und der natürliche Zug einsetzt.

Ein kalter Schornstein kann zu Rauchaustritt in der Anzündphase des Ofens führen. Dann füllt sich die Brennkammer mit mehr Rauch als gewöhnlich, welcher dann aus dem Ofen austritt. In diesem Fall empfehlen wir ein Feuer mit kleinen Holzstücken, um den Kamin anzuwärmen, bevor Sie die Pelletzufuhr einschalten.

5.3 Schornsteineinfluss auf die Pelletverbrennung

Die Heizleistung des Pellet-Ofens hängt vom Zug im Schornstein ab. Hier finden Sie drei Beispiele für verschiedene Verbrennungsstadien:

Optimales Flammenbild



Flammen mit Funkenbildung = zu hoher Schornsteinzug



Kleine Flammen und überfüllte Pelletverbrennungsstelle = zu geringer Schornsteinzug



Aduro Hybrid wird mit Fabrikeinstellungen für bsw. die Geschwindigkeit der Schnecke und Gebläseleistung geliefert. Um eine möglichst effektive Pelletverbrennung zu erreichen, kann es erforderlich sein, diese Einstellungen an Ihre Installation und Ihren Schornsteinzug anzupassen.

Sie können einen schlechten Schornsteinzug teilweise kompensieren, indem Sie die Gebläsedrehzahl in allen drei Heizstufen des Hybridofens erhöhen.

- Sie können Änderungen in der App vornehmen, indem Sie auf das Zahnradsymbol auf der Startseite drücken:



- Wählen Sie hier „Einstellungen“:



- Entriegeln Sie die Einstellungen, indem Sie auf das Schloss in der oberen rechten Ecke drücken:



Außerdem kann es erforderlich sein, den Schornsteinzug mit einer Rauchgasklappe zu reduzieren, oder ihn mit einem Rauchsauger zu erhöhen, z.B. dem [Aduro DraftOptimizer](#).

6. Wichtige Fehlermeldungen

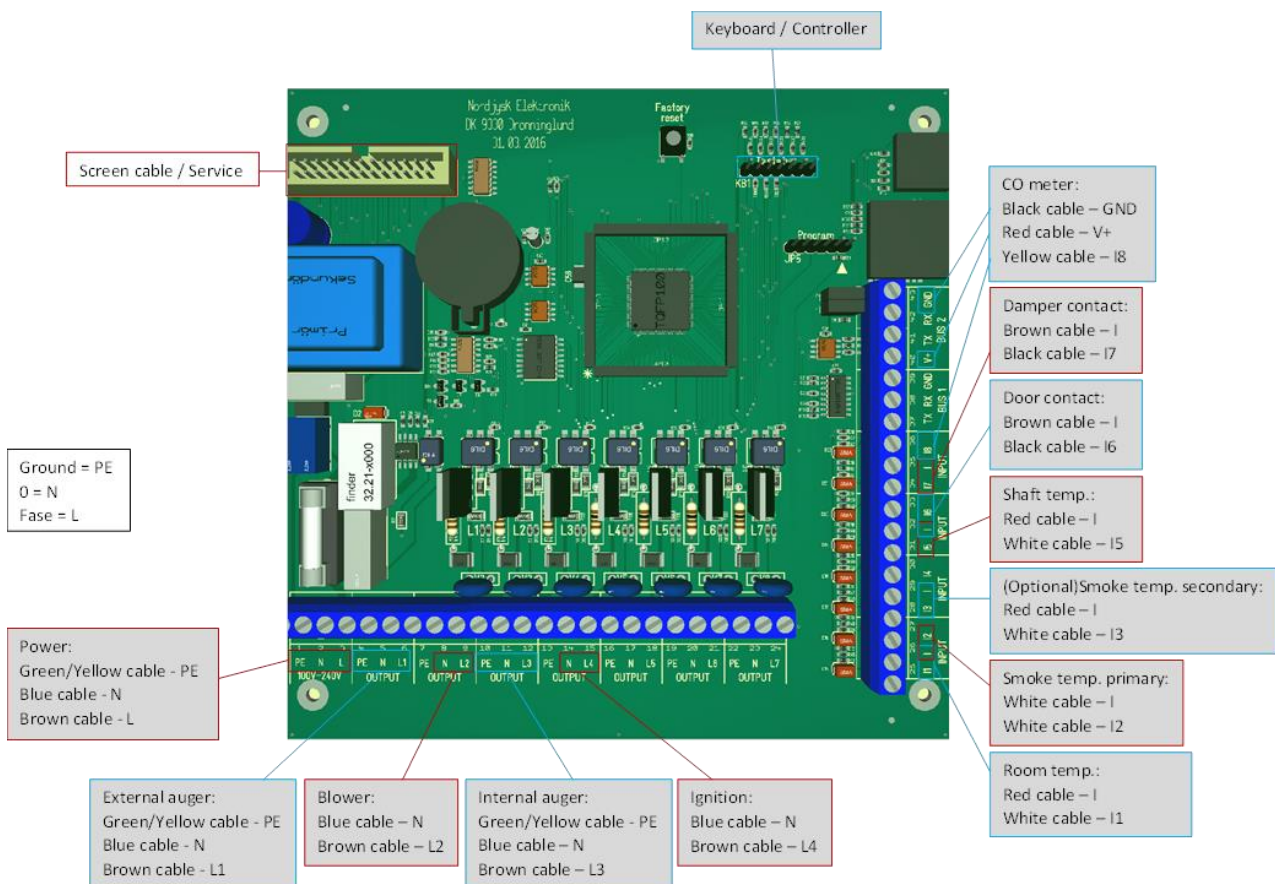
Alle Hybridöfen haben folgende Fehlermeldungen, bei denen die Pelletzufuhr umgehend gestoppt werden muss:

- RAUCHSENSOR: Rauchsensor defekt.
- SCHACHTSENSOR: Schachtsensor defekt.
- TERMO: Schachtsensor meldet zu hohe Temperatur.
- PELLET-KLAPPE: Schieber geschlossen.
- AUSGANG: Defekter Ausgang externe Schnecke.
- TÜRKONTAKT: Ofentür offen.
- BRENNSTOFF: Die Rauchgastemperatur ist nach zwei Stunden in Betrieb zu gering und/oder es ist nicht genügend Heizmaterial vorhanden.
- ANFEUERN: Rauchgastemperatur nach zwei Zündungsversuchen nicht erreicht.
- CO: Das CO (Kohlendioxid)-Niveau ist zu hoch.
- GESTOPPT: Zündung fehlgeschlagen – öffnen Sie die Ofentür und kontrollieren Sie den Brennkegel auf Pelletakkumulation.

Wenn der Ursprung der Fehlermeldung berichtigt ist, kann der Ofen zurückgesetzt werden, indem Sie die ON/OFF-Taste auf dem Ofendisplay gedrückt halten. Danach können Sie den Ofen normal starten.

Weitere Informationen über Fehlermeldungen und Notifikationen finden Sie [hier](#).

7. Steuerplatine



8. Reinigung und Wartung



Jegliche Reinigung und Wartung des Hybridofens (bis auf die schnelle, alltägliche Reinigung), sollte nur vorgenommen werden, wenn der Ofen kalt und vom Stromnetz abgezogen ist.

8.1 Tägliche Reinigung

An den Tagen, an denen der Hybridofen in Gebrauch ist, empfehlen wir zwei schnelle Reinigungen am Tag, während der Ofen an ist. Diese Reinigung darf (auf Grund des Türsensors) nicht länger als drei Minuten dauern. Wir empfehlen, dass Sie für diese Reinigung Handschuhe verwenden. Öffnen Sie die Tür zur Brennkammer und nutzen Sie eine Zange, um den Brennkegel zur Seite zu heben. Schaben Sie Asche und Schlacke, die sich unter dem Brennkegel angesammelt haben, durch den Rost in den Aschekasten. Vermeiden Sie, Asche und Schlacke in den Schnecken-schacht zu schaben. Heben Sie danach den Brennkegel wieder an seinen Platz und schließen Sie die Ofentür.

8.2 Wöchentliche Reinigung

Wir empfehlen eine etwas gründlichere Reinigung jeden vierten Tag, während der Ofen kalt ist. Hierbei sollten die Schnecke und Brennkammer gründlich ausgesaugt werden, z.B. mit dem [Aduro Aschesauger](#).

8.3 Reinigung nach ca. 500 Stunden Pelletbetrieb

In staubiger Umgebung ist eine Reinigung des Ventilators dringend empfohlen. Reinigen Sie den Brenkegel und den Rost von Schlacke. Nutzen Sie evtl. einen Spachtel zum Entfernen der Rückstände. Auch der Luftkanal zum Zündstab in der kleinen Schnecke sollten von Asche befreit werden. Nutzen Sie dazu ggf. einen kleinen Schraubenzieher.

Weitere Informationen finden Sie unter www.adurofire.de.

8.4 Jährlicher Servicebesuch

Ihr Hybridofen muss innerhalb des ersten Jahres von einem autorisierten Aduro Servicetechniker gewartet werden, wobei der Ofen justiert und gereinigt wird. Hinterher muss er jedes zweite Jahr oder nach jeden 2000 kg verbrannten Pellets, ab Datum des letzten Wartungsbesuchs, gewartet werden. Die Kosten hierfür tragen Sie selbst.

Der Schornstein muss gemäß den örtlichen Regelungen gefegt und instandgehalten werden.

8.5 Verschiedene Reinigungs- und Wartungsarbeiten

Asche

Entleeren Sie den Aschekasten, bevor er voll ist. Während der Zündung mit Holz können Sie eine Schicht Asche am Boden des Ofens liegen lassen, da dies die Brennkammer isoliert und die Zündung einfacher macht.

Entfernen Sie den Brenkegel und entfernen Sie die Asche mit einem Staubsauger. Am leichtesten geht das, indem Sie mit einem Verlängerungsaufsatz um den Eingang der internen Schnecke arbeiten.

Glas

Nasses Holz, fehlender Zug im Schornstein sowie fehlerhafte Bedienung des Ofens können Rußflecken an der Scheibe verursachen. Am einfachsten bei starker Verrußung ist es, die Scheibe mit einem feuchten Lappen mit wenig Asche darauf zu reinigen. Sie können auch Reinigungsprodukte verwenden, wie z.B. der [Aduro Easy Clean Schwamm](#). Dieser Schwamm weder zerkratzt noch beschädigt die Oberfläche des Glases und kann mehrmals verwendet werden. Wasser oder andere Reinigungsmittel sind nicht notwendig.

Es gehört zur regelmäßigen Wartung, die Glashalterungen und die Scharniere ab der Inbetriebnahme auf korrekten Sitz zu kontrollieren.

Pellet-Tank

Verbrennen Sie alle Pellets und fegen Sie den Tank sauber aus.

Justierung der Ofentür

Die Justierung der Ofentür und der Schließmechanismus sind ein notwendiger Teil der Wartung des Ofens,

welchen Sie leicht selbst vornehmen können. Wenn die Ofentür auf einer Seite hängt, sich schwer schließen lässt oder nicht ordentlich schließt, sollten Sie die Tür justieren und die Scharniere, sowie Beschläge um die Tür herum, nachziehen.

Dichtungen

Mit der Zeit verschleißten die Dichtungen, weshalb sie regelmäßig überprüft werden sollten. Sind sie undicht, sollten sie ausgetauscht werden, denn es ist wesentlich, dass der Ofen dicht ist. Kontrollieren Sie laufend, dass die Dichtungen korrekt sitzen, damit kein Rauch aus dem Ofen entweichen kann.

Brennkammer

Die Isoliersteine in der Brennkammer verschleißten nach einer gewissen Zeit und müssen ausgetauscht werden, sobald Risse größer als einen halben Zentimeter werden. Die Haltbarkeit der Steine hängt davon ab, wie oft und wie kräftig der Ofen in Gebrauch genommen wird. Sie können die Steine selbst austauschen. Sehen Sie bitte www.aduraishop.de.

Reinigung der Oberfläche

Die Oberfläche des Ofens bleibt am besten erhalten, wenn er mit einer kleinen Düse mit weichen Borsten abgesaugt wird. Der Ofen kann aber auch mit einem trockenen, weichen Tuch abgestaubt werden. Verwenden Sie kein Spiritus oder andere Reinigungsmittel, da diese die Lackierung beschädigen.



Der Ofen darf nicht mit Wasser gereinigt werden. Sollten Kaminöfen Feuchtigkeit ausgesetzt werden, entsteht das Risiko von Rostbildung.

Reinigung des Ofeninnenraumes samt Rauchrohr

Das Innere des Hybridofens sowie das Rauchrohr können durch die Tür oder die Reinigungsöffnung in dem Rauchrohr gereinigt werden. Der obere Isolierstein (Rauchleitplatte) kann hierfür entfernt werden. Um einen freien Zugang zum oberen Teil der Ofen zu gewährleisten, entfernen Sie auch die stählerne obere Platte. Diese Reinigung sollte mindestens einmal im Jahr vorgenommen werden, bei Bedarf auch öfter. Es hängt davon ab, wie oft der Ofen verwendet wird. Der Schornsteinfeger oder Ihre lokalen Aduro GO-Partner können diese Reinigung ausführen, wenn dies gewünscht wird.

Oberfläche ausbessern

Der Hybridofen ist mit einem hitzebeständigen Lack lackiert, welcher Temperaturen bis zu 500 Grad standhalten kann. Wenn die Oberfläche des Ofens zerkratzt oder verschleißt, können die Mängel mit einer hitzebeständigen Farbe ausgebessert werden. Die Sprayfarbe ist in schwarz metallic auf www.aduraishop.de erhältlich.

Ersatzteile und unautorisierte Änderung

Es dürfen nur originale Ersatzteile für den Hybridofen benutzt werden. Jede unautorisierte Änderung des Hybridofens ist verboten, da der Ofen sonst nicht mehr die geprüften Spezifikationen erfüllt. Auf www.aduraishop.de können Sie originale Ersatzteile für Ihren Hybridofen kaufen.

9. Zubehör

Sie finden ein breites Angebot an Zubehör für Aduro Hybridöfen, die Ihr Hybridofen-Erlebnis komplett machen: Kaminbesteck, Holzkörbe, Schutzgitter, Bodenplatten, Rauchrohre sowie Reinigungsprodukte. Lesen Sie mehr unter www.aduraoshop.de.

10. Gewährleistung

Das Reklamationsrecht gilt gemäß dem Kaufgesetz des Landes, in dem der Ofen gekauft wurde. Lesen Sie mehr auf www.adurofire.de/garantie.

Für alle Pelletöfen gilt, dass Justierung der Verbrennungsluft und Geschwindigkeit der Schnecke erforderlich sein kann, um die Funktion zu optimieren und eine effektive und saubere Verbrennung zu erhalten. Aduro und unsere Servicepartner können Ihren Hybridofen in der Aduro Cloud justieren und überwachen. Dies ist jedoch nur möglich, wenn der Ofen über das WLAN mit der Cloud verbunden ist. Dies wird in Verbindung mit der Einrichtung der Aduro Hybrid App vorgenommen.

Haben Sie Probleme Ihren Ofen online zu schalten, kann es an Ihrem örtlichen WLAN-Netzwerk, Ihrem Router oder der Einrichtung Ihres Smartphones/Tablets liegen. Sie finden eine Anleitung zum WLAN in unserem Kundencenter.

Wenn Sie eine Reklamation bezüglich Verbrennung und Funktion einreichen möchten, ist es erforderlich, dass der Ofen online ist. Es liegt jedoch nicht in der Verantwortung von Aduro, die Verbindung sicherzustellen. Sie können einen Wartungsbesuch durch einen unserer Servicepartner vornehmen lassen, um den Ofen online zu schalten.

Es gilt grundsätzlich keine Reklamationsrecht auf:

- Schäden, die durch falsche Installation oder Nutzung des Ofens herrühren, z.B. Überhitzung sowie fehlende Wartung des Ofens (hierunter die obligatorischen Wartungstermine).
- Abnehmbare- und Verschleißteile (Vermiculite, Glas, Dichtung, Schienen, lackierte Oberflächen, Zündstab, Sensoren/Kontakte, Brennkegel, Gusseisenrost und Griff), da diese dem täglichen Gebrauch unterliegen. Diese Teile können später ausgetauscht werden und als Ersatzteile in unserem Ersatzteilshop www.aduraoshop.de gekauft werden.
- Schäden als Folge von elektrischer Überspannung, (Kondens)Wasser in und um den Schornstein, zu starker oder zu schwacher Schornsteinzug und fehlende Wartung/Reinigung des Schornsteins/Rauchrohres/der Installation.
- Schäden am Ofen, die durch äußere Einwirkung verursacht wurden oder Schäden, die der Ofen an anderen Gegenständen verursacht hat.

11. Entsorgung Ihres Aduro Ofens

Wenn Sie Ihren Hybridofen entsorgen, muss Metall, Vermiculite und keramisches Glas getrennt sortiert werden. Entsorgen Sie die Materialien nach den Regelungen der Recyclingsanlage vor Ort.

Congratulations on your new Aduro Hybrid stove!

To get the best possible experience and benefit from your new Aduro Hybrid stove, it is important that you read the user manual thoroughly before you install your stove and start using it. Errors or incorrect settings can cause hazardous conditions and/or poor operation.

For further information, please go to www.adurofire.com.

Production number

The wood stove has a production number on the rating plate on the back of the stove. For most of our stoves, the production number is also stamped on the front page of the quick guide that is enclosed with the stove. For the purposes of the guarantee and for other enquiries, it is important that you are able to quote this number.

HOW TO SUCCEED WITH YOUR NEW HYBRID STOVE

In [Aduro's Customer Service Center](#) you will find tips and tricks on how to succeed with your new Aduro hybrid stove. Here you will have direct access to interesting content about maintenance of your stove as well as support related information.



1. General

1.1 Compliance

All Aduro Hybrid stoves comply with the European Directive Ecodesign 2022, the EN13240 and EN14785 European standards as well as the NS3058 Norwegian standard and is thereby approved for installation and use in Europe. At the same time, the manufacturing process is subject to external quality control. DoC (Declaration of Conformity) can be downloaded at www.adurofire.com/download.

All Aduro Hybrid stoves adhere to the following directives: EMC DIRECTIVE 2014 30 EU, LVD DIRECTIVE 2014 35 EU, 2006 42 Machinery Directive. The Wi-Fi module has been approved according to CMIIT ID: 2016DP3252.

1.2 Warnings and safety precautions

- The lid to the pellet container must always be closed when the hybrid stove is in use (both with wood and pellets).
- When using wood logs in periods without electrical power you must always look after the stove, as security sensors are not active.

- The hybrid stove must be placed in a dry place and must not be exposed to moisture.
- Disconnect the stove from the power supply before performing any maintenance (except for the quick cleaning of the brazier).
- Improper use or poor maintenance of the product can cause hazardous situations.
- Do not place flammable materials on the stove to dry. Pay attention to the distance to flammable material, cf. section 2.1.
- The mandatory service visits are crucial for the function and safety of the hybrid stove. The service visits must be carried out by an authorized Aduro service technician - otherwise the warranty will be void.
- Do not operate the product if the glass is broken.
- Turn the product off in the event of a fault.
- If you get the alarm "dropshaft hot" or "external auger output defect", do not use the stove - not even with firewood - until the fault has been rectified, as this may damage the stove. Using the stove anyway can lead to a very costly repair of the stove.
- The doors on the hybrid stove must remain closed when the stove is not in use.
- Use only approved wood pellets in the pellet container which comply with the European standards in size Ø6 mm with a maximum length of 30 mm. See section 4.4.2. It is forbidden to use any liquid fuels and bioethanol fluids for igniting the wood or pellets.
- The hybrid stove must be connected to earth via the power cord.
- In the event of fire in the chimney, turn off the device, disconnect it from the main electricity, close the air inlets and do not open the door and then contact authorities for help.
- This stove can be used by children aged 15 years and above. Children must not play with the stove. Children without supervision shall not carry out cleaning and maintenance.
- Persons with reduced physical, sensory, or mental capabilities or lack of experience and knowledge can use the stove if they have been given supervision or instruction concerning use of the stove in a safe way and understand the hazards involved.
- The surfaces on the hybrid stove can get very hot (door, handle, glass, smoke outlet pipes, etc.). Avoid therefore direct contact with these parts, without adequate protective clothing or suitable tools, such as gloves with thermal protection.
- Accumulated and unburned pellets in the brazier after "ignition failed" or other alarms must be removed before a new ignition. Check that the brazier is clean and positioned right before lighting again.
- We recommend that you install a smoke detector in the room where the hybrid stove is installed.
- If the smoke temperature exceeds 350 degrees, it can damage the gear motor.
- It is recommended to let the stove burn empty for pellets and to clean it before a stationary period longer than 2 weeks – especially if the humidity in the house is high.

Aduro A/S declines all responsibility for any direct or indirect damages to persons, animals, or objects due to non-compliance with the provisions in this user guide, especially warnings regarding installation, use, and maintenance of the stove.

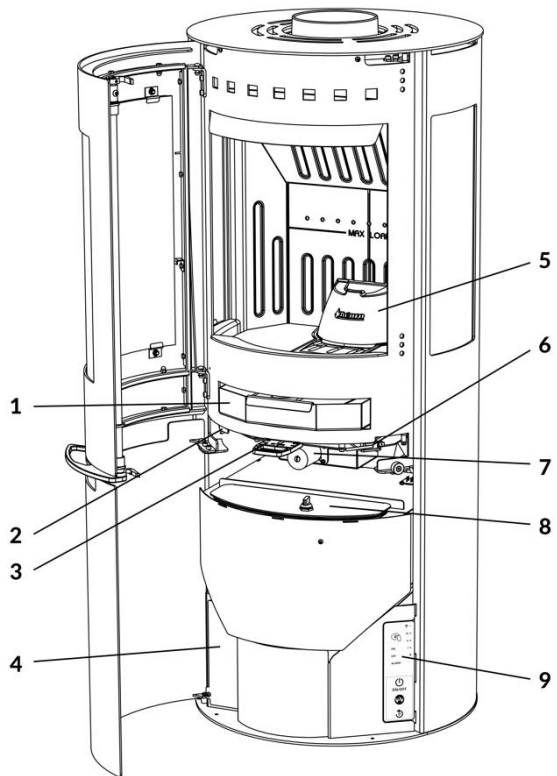
The responsibility for improper use of the product is entirely borne by the user and relieves the manufacturer from any civil and criminal liability. Tampering or unauthorized replacement with non-original spare parts could be hazardous for the operator's safety and relieves the company from any civil and criminal liability.

1.3 Technical data

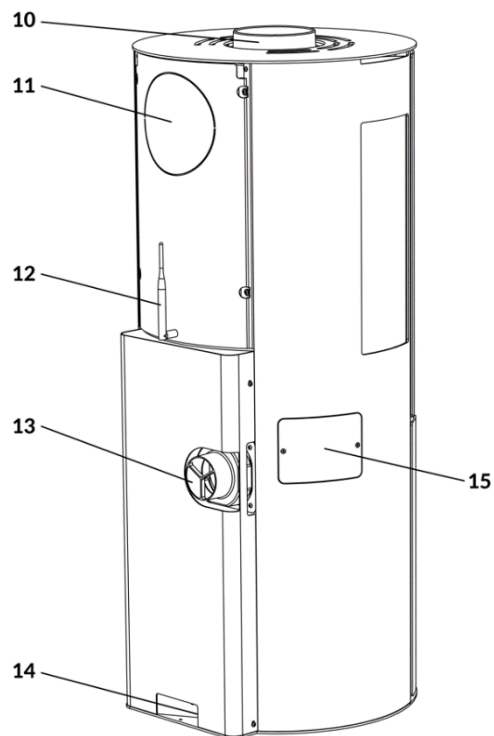
Dimensions in cm:	Aduro H1	Aduro H2	Aduro H3 Lux	Aduro H4 Lux	Aduro H5
Flue outlet, diameter	Ø15 top/rear				
Outer dimensions (HxWxD)	120 x 50 x 50.8	120 x 50 x 50.8	120 x 50 x 50.8	120 x 50 x 50.8	116,7 x 50,3 x 50.6
Height exhaust branch above floor*	117,8	117,8	117,8	117,8	114.7
Distance from floor to centre of rear outlet*	108.2	108.2	108.2	108.2	104.1
Distance from centre of exhaust branch to rear edge of stove*	25	25	25	25	25.3
Fresh air supply	Ø7.8 external	Ø7.8 external	Ø7.8 external	Ø7.8 external	-
Weight	135 kg	135 kg	135 kg	135 kg	132 kg
Fuel	Wood and pellets Ø6 mm, max length 30 mm. Pellets in ENplus A1 quality.				
Pellet container capacity	Approx. 13 kg				
Max wood length	39	39	39	39	37
Maximum combustion amount per hour: - Wood - Auger performance: pellets per hour	Approx. 3.1 kg Approx. 1.5 kg				
Electrical connection	230V / 50Hz				
Power consumption in operation	18-33 Watt				
Nominal power	7.0 kW wood / 6.8 kW pellets				
Heats	20-140 m ² / 2-9 kW. Wood 3-9 kW / Pellets 2-7 kW				
Energy efficiency by nominal power	>81% wood / >87% pellets	>81% wood / >87% pellets	>81% wood / >87% pellets	>81% wood / >87% pellets	>83% wood / >87% pellets
Energy efficiency index	122,3	122,3	122,3	122,3	128,1
Energy efficiency class	A+				
Material	Sheet iron				
Convection stove	✓				
Air-wash system	✓				
Ashpan	✓				
Primary, secondary, and tertiary air supply	✓				
Ceramic igniter	✓				
Chimney draft	According to EN13240 and EN14785. 10-14 Pa with a cold stove.				
Heat rating in buildings with - Optimum insulation - Average insulation - Inadequate insulation	150 m ² 100 m ² 60 m ²				

*See illustrations on adurofire.com

1.4 Basic features of the hybrid stove



- 1: Ashpan
- 2: Damper for firing with pellets
- 3: Damper for firing with wood
- 4: Opening for control board (incl. Wi-Fi board)
- 5: Cast iron brazier
- 6: Door switch
- 7: Aduro-tronic
- 8: Pellet container lid
- 9: Display keyboard



- 10: Top smoke outlet
- 11: Back smoke outlet
- 12: Wi-Fi antenna
- 13: External air inlet
- 14: Power plug
- 15: Igniter service opening

1.5 Transportation

When taking your Aduro H1 & H3 LUX home, please ensure that it travels in an upright position. The packaging must be disposed according to national rules regarding disposal of waste.

2. Installation of the stove

You are welcome to install your hybrid stove yourself – but we strongly recommend that you consult your chimney sweep before you begin the installation. It is important to ensure that all local rules and regulations, including ones relating to national and European standards, are complied with when installing this device. Your dealer can also provide you with installation advice. Remember, it is your responsibility that rules in force are complied with.

We do not recommend connection to a concentric chimney.

APPLIES TO UK INSTALLATION ONLY: To comply with UK building regulations an approved CO monitor should be installed in the same room as the appliance.



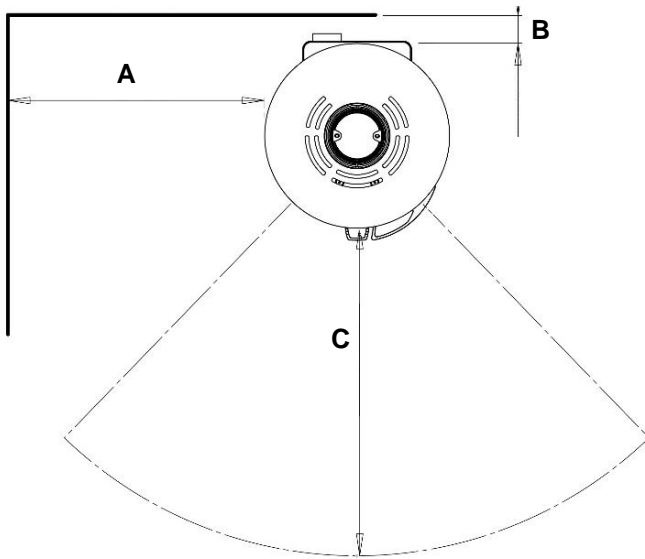
You may not begin to use the hybrid stove until it has been inspected and approved by your local chimney sweep.

2.1 Position of the stove and distance requirements

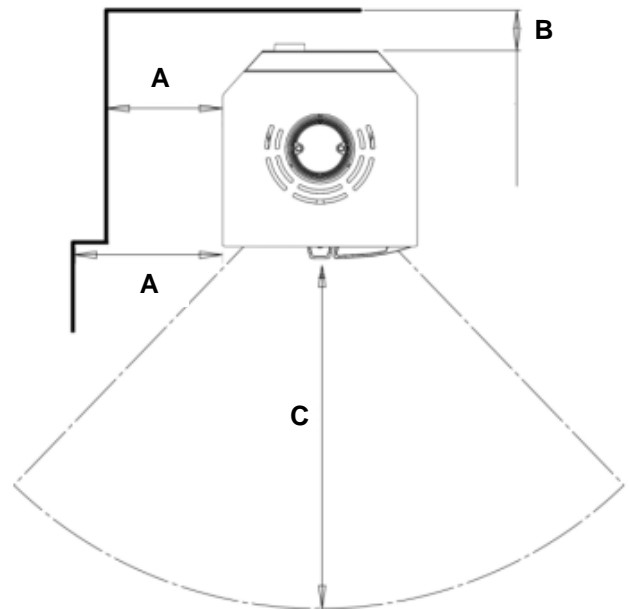
If the stove is placed near combustible material, specific distance requirements apply. See table and illustrations below:

Distance to flammable material (cm)	To the side (A)	Behind the stove (B)	To furniture (C)	For corner installation (D)
Aduro H1	70	7.5	100	-
Aduro H2	10 / 40	7.5	100	10
Aduro H3 Lux	70	7.5	100	-
Aduro H4 Lux	10 / 40	7.5	100	10
Aduro H5	27.5 / 37.5	7 cm behind the stove (5 cm from air intake)	100	-

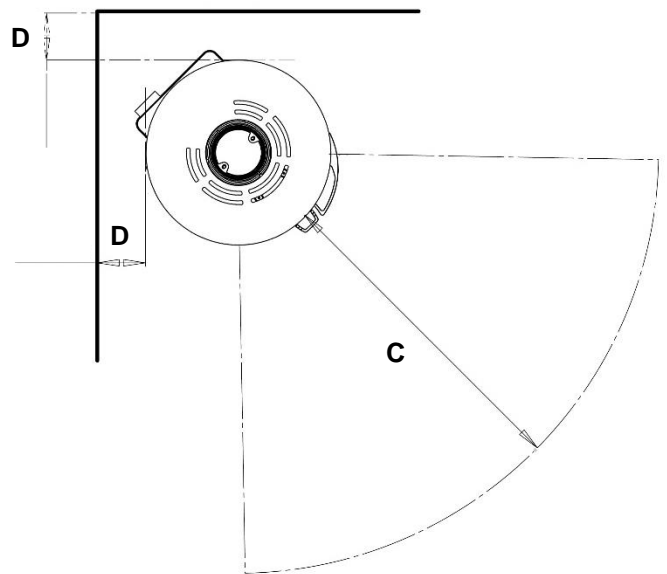
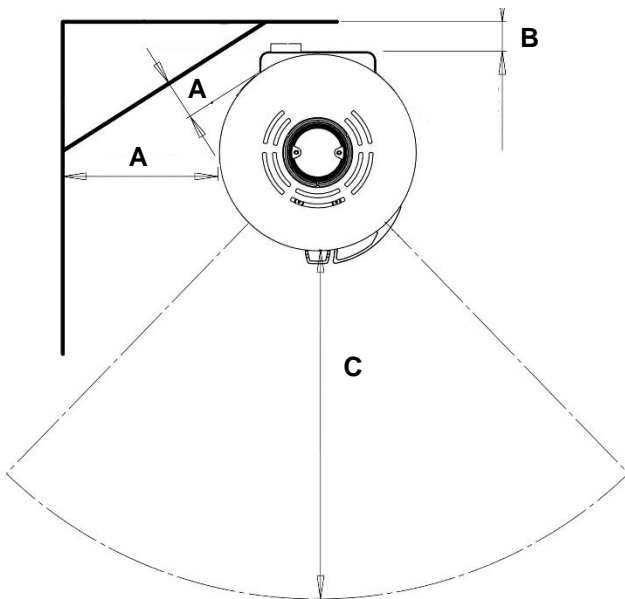
Aduro H1 & H3 Lux



Aduro H5



Aduro H2 & H4 Lux



To secure access to inspection openings and enough air for the combustion, there needs to be a distance of at least 7.5 cm to the wall behind and 60 cm to the side. However, to ensure easy access during service and cleaning, we recommend keeping a distance of min. 10 cm to the wall. You must be prepared to dismount the flue pipe and turn the stove during the yearly inspection and by maintenance.

If the hybrid stove is to be placed on a flammable material such as a wooden floor or carpet, it must be placed on a non-flammable floor hearth. The floor hearth should extend for at least 30 cm in front of the stove and 15 cm on each side measured from the opening of the combustion chamber.



The hybrid stove must be installed on a floor with the adequate load-bearing capacity. If the existing construction does not meet this requirement, appropriate adaptation measures must be taken (e.g., a load-distributing plate).

2.2 Pipe connection

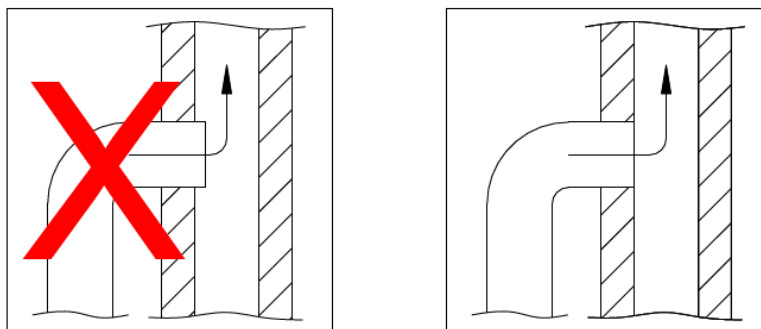
Please ensure that all local rules and regulations are complied with, including CE marking of the flue pipe. Additionally, distance requirements to flammable material for the pipe must be respected.

All Aduro hybrid stoves use a flue pipe with an internal diameter of 150 mm. Aduro Hybrid stoves are tested and approved for use with an uninsulated flue pipe of minimum 100 cm.

The stove leaves the factory with the flue outlet mounted on the top. If you require the flue outlet on the back, break off the cover plates positioned at the top of the back of the stove. Exchange the exhaust connector (from the top outlet) with the cover plate from the rear outlet. Mount the cover plate from the rear outlet to the top outlet. The top outlet is finished with the plate that lies in the ashpan. We recommend putting a slim gasket between the flue on the stove and the flue pipe.

2.3 Connection to a brick chimney

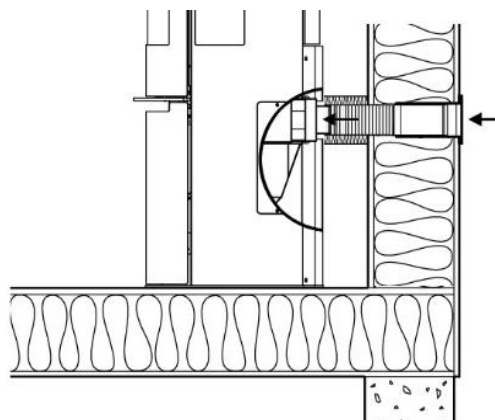
If the stove is being connected to a brick chimney you should use the rear outlet or a curved flue pipe via the top outlet. After measuring, a hole is made in the chimney in which the pipe sleeve is placed, and stove mortar is used to seal it in place. The stove is placed in position, and the flue pipe is put in place. A thin gasket is placed between the flue pipe and the pipe sleeve to seal the joints. The flue pipe should protrude into the pipe sleeve but must not block the opening in the chimney (see the illustration below). We recommend putting a slim gasket between the flue on the stove and the flue pipe.



The hybrid stove can be connected to a chimney to which other heat sources are connected.

2.4 External air supply

All wood burning stoves need constant supply of air to ensure a clean and efficient combustion. This is often a problem in modern energy-efficient houses that are very tight. Therefore, all Aduro hybrid stoves are equipped with external air supply, where the air for the combustion is supplied from the outside and directly into the stove. The external air duct is connected to the connecting pipe at the back of the stove (see illustration). The amount of air needed for combustion is 25 m³/h. Air vents must be positioned where they cannot be blocked.



The stove's connecting pipe for external air supply has an external diameter of 78 mm, to which you need a pipe with a diameter of 80 mm. If the pipework is longer than 100 cm, or if the pipe bends, the resistance in the pipe increases significantly. Negative pressure outside on the sheltered side of the house can also affect the resistance of the pipe significantly. In these situations, the pipe should have a diameter of minimum 100 mm. It may also require a stronger chimney draft, which you can achieve by installing a stronger fan (Aduro Air Booster) or even better: an [Aduro DraftOptimizer](#).

You can easily test the resistance in the pipe by opening a window close to the stove, disconnect the external air supply and then light up the stove. If the combustion looks different than before, there is too much resistance in the external air supply. If the pipework is further than 1 m the pipe diameter must be increased to 100 mm and a correspondingly larger wall valve must be chosen. In warm rooms the channel should be insulated with 30 mm mineral wool covered with a damp-proof course (plastic). It is important that the lead-in between the pipe and the wall (or floor) is sealed with jointing compound. You can for instance use the complete [Aduro fresh air kit](#).

Using the stove without external air supply

In very well-insulated houses, or houses with powerful cooker hoods and/or air conditioning systems, a vacuum can be created around the hybrid stove, leading to smoke leakage and poor combustion. In these circumstances, it might be necessary to open a window to provide air for the combustion and to equalize the vacuum. Alternatively, you could place an air vent in the room where the stove is placed.

2.5 Electrical connection

The hybrid stove comes with approx. 1.5 meter of cable with a Europlug, that should be connected to a 230V / 50Hz outlet. Power consumption during operation is approx. 33 watts. The cord must be positioned so it is not in contact with hot surfaces or pointed objects.

3. Operating the hybrid stove

You can operate the hybrid stove in three ways:

1. Through the display keyboard on the stove.
2. Through the app Aduro Hybrid and the Wi-Fi module "Aduro" in the near of the stove

- Through the app Aduro Hybrid when the Wi-Fi module is connected to the router and connected to Aduro Cloud. When your stove is connected to Aduro Cloud, it can be controlled remotely.

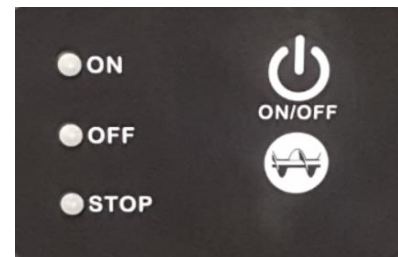
3.1 Display keyboard on the stove

The stove has a display keyboard which you can use to operate the stove manually. Depending on when your stove was produced, the display keyboard will differ:

Small display keyboard:

The buttons and LED lights have the following functions:

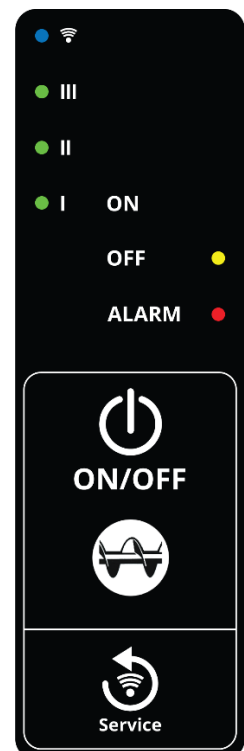
- ON/OFF button: Press the button to turn the stove on and off. Hold the button to reset an alarm.
- Auger button: Press the button to change heat level while the stove is in operation. Hold the button to manually feed pellets when the stove is not in operation.
- LED light ON: The stove is in operation.
- LED light OFF: The stove is in standby.
- LED light STOP: The door is open, or the stove has an alarm (the alarm will be displayed in the hybrid app).



Large display keyboard:

The buttons and LED lights have the following functions:

- Wi-Fi symbol lights blue: Wi-Fi is connected to router.
- III lights green: Stove is working on heat level 3.
- II lights green: Stove is working on heat level 2.
- I lights green: Stove is working on heat level 1.
- OFF lights yellow: Stove is turned off (standby).
- ALARM lights red: The stove has an alarm (the alarm will be displayed in the hybrid app), or the door is open.
- ON/OFF button: Press the button to turn the stove on and off. Hold the button to reset an alarm (the alarm will be displayed in the hybrid app).
- Auger button: Press the button to change heat level. Hold the button to manually feed pellets when the stove is not in operation.
- Service button: With this button, you can reset the wi-fi settings. Slowly press the button 3 times (1 second between touch). All LED lights will turn on. When the LED lights turn off, wi-fi settings has been reset.



The settings set on the display will also be aligned in the Aduro Hybrid app.

3.2 Aduro Hybrid app

The app Aduro Hybrid is free and can be downloaded from App Store or Google Play. The app is compatible with iOS 12 or later versions and Android versions from 5.0 and newer. Look for this app icon in your app store:



Developments within telephones and electronics continuously provide new opportunities and continually require updates and development of the app. When you buy an Aduro hybrid stove, app and control updates are included for 5 years after purchase.

3.2.1 Configuration of the app

1. Connect the stove to power outlet (see section 2.5).
2. Download the Aduro Hybrid app from either Google Play (Android) or App Store (Apple).
3. Follow the instructions of the guide in the app or find the extended guide in our [Customer Service Center](#).
4. The serial number for operation (5-6 digits) and password for the app (10 digits) can be found on the label inside the bottom front door. It looks like this:



5. Now you are connected and able to operate using the app.

3.2.2 App features

The app has several features to choose from: heat level, desired room temperature, and timer/week program. The timer/week program makes it possible to plan, how the stove should run during the week. [How to use the timetable in the Aduro Hybrid app.](#)

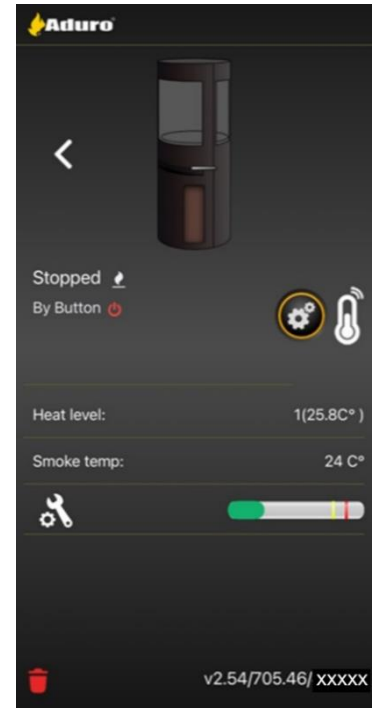
On the app's home page, you can see:

1. Power status
2. Heat level
3. Smoke temperature
4. External room temperature sensor (if connected)
5. CO level*
6. App version, firmware version and the stove's serial number.

*Safety measurement which measures whether there is smoke in the back of the system. A green bar is OK. If the bar reaches yellow, the hybrid stove will lower its heat level to 1. If red level is reached, the stove will turn off.



The CO sensor is located by the pellet inlet to prevent the stove from firing when the chimney draft is not sufficient. Sometimes the CO-sensor can be affected by the wood pellets. Some pellet bags have a high level of CO that can affect the sensor up to 24 hours after loading the stove with pellets. If this problem occurs, you can open the door to the pellet container and add fresh air to the room until the CO level has dropped.

From the app's home page, you can also access and adjust the stove's settings via the gear icon, switch between the stoves via the arrows (if you are connected to several Aduro hybrid stoves) or delete a stove from the app via the trash can icon.



3.3 Wi-fi connection

The hybrid stove can only be connected to a 2.4 GHz network (router). It is important to have a strong and stable Wi-Fi signal where the stove is installed, otherwise it may be difficult to connect the stove to the router and thus use the cloud solution, and an unstable connection may occur.

It is recommended to install the stove where there is a maximum Wi-Fi signal with 3 out of 3  or 4 out of 4 . Your smartphone must be connected to the local Wi-Fi network. If you experience any difficulties controlling the stove via the smartphone it can be due to the fact that the smartphone has a control system that does not meet our requirements (see section 3.2). If you can control the stove through the smartphone but can't connect the stove to the Wi-Fi router, the router is too old and/or the signal too weak. If this is the case, we recommend you buy a new router with a strong signal and a Wi-Fi amplifier that is located somewhere between the router and the stove.

If the hybrid stove can't connect while other electronic devices in the house work well with your Wi-Fi, it is due to the fact that the hybrid stove requires a stronger Wi-Fi signal than other electronic devices.

You can find a guide on connecting the stove to Wi-Fi in our [Customer Service Center](#).

3.4 Register your stove on Aduro Cloud

We recommend that you register your hybrid stove to our cloud www.adurocloud.com as soon as the stove is connected to your Wi-Fi router. When you register the stove on Aduro Cloud, you will gain direct access to your stove's data and settings. You can find information and statistics on combustion, temperature, pellet consumption and times of ignitions. You can also see and adjust the stove's settings and check potential alarms.

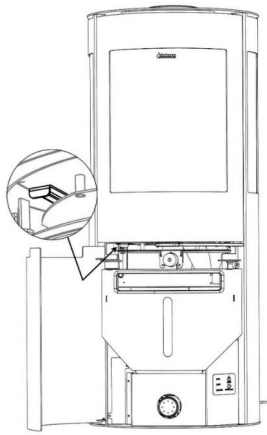
Registering your stove on Aduro Cloud is also helpful for us and the serviceman in the case you are experiencing issues with your stove – or regarding the mandatory service visits. You can find instructions for logging into the cloud in our [Customer Service Center](#).

4. Firing in the hybrid stove

During transportation, it may happen that the baffle plate in steel falls out of place. Therefore, before using the stove, please make sure that the baffle plate is properly placed on the hooks to achieve optimum combustion and to prevent soot on the glass.

Important safety information

- The hybrid stove gets hot during use and therefore it should be treated with all necessary caution.
- Never keep easily combustible fluids such as petrol in the near of the hybrid stove.
- Never use easily combustible fluids to light the fire in the hybrid stove.
- Never use wood with nails and other objects that can damage the auger carrying the pellets.
- When lighting a fire and adding new wood logs, it is important to get the fire burning fast. If the fire does not start quickly and wood only smoulders, it can cause strong smoke formation and in worst case cause an explosive ignition of the flue gasses, which can damage the hybrid stove.
- The brazier must not be removed during use with either wood nor pellets (does not apply when conducting a fast cleaning under the brazier to clean out ash and cinders).
- The door should be kept closed while the stove is in use. While lighting the fire, the door can stand ajar for the first few minutes.
- The pellet operation stops if the door has been open for 3 minutes.
- When putting logs in a hot stove, you must always open the primary air intake and make sure that the wood ignites within 2-3 minutes. If the wood does not ignite, add some ignition products, and ignite them manually. Please make sure that the flames are burning steadily for the first 10 minutes before you leave the stove.
- Never empty the ash pan when the stove is warm. Embers may still be found in the ash pan for up to 24 hours after the fire has gone out. Please wait to empty the ash pan until you are sure that there are no embers in the ash.
- In the event of a chimney fire: Close all the dampers on the stove and call the fire-fighting service.



You can light the fire using just pellets or light it manually with wood – or a combination where you put firewood in the combustion chamber and use the pellets to light the fire. We recommend a combined usage, since firing with wood gives a higher temperature which burn the remains of the pellets.

If you only want to use your hybrid stove with wood, the hybrid stove has a damper (see illustration) for closing the pellet combustion manually. The pellet function does not work when this damper is closed.

The damper is necessary, as you need to close the air supply for the pellet combustion to achieve optimum combustion of wood logs.

However, if you use the hybrid stove with both wood and pellets, the damper must be open (pulled forward).

4.1 Firing with wood

The Aduro hybrid stove is intended for intermittent combustion. This means that each stoking should burn down to embers before new logs are added. Always respect the MAX-load line which marks the limit for wood. You can regulate the effect/heat output with the fuel. Burning small logs provides more powerful combustion than burning large logs. The ideal heat output is reached by burning approx. 1.5 kg wood per hour. You should never fire so strongly that the smoke temperature exceeds 350 degrees Celsius, as this can damage the gear motor on the internal auger.

If you experience problems lighting the fire or the fire dies after a short time, it can be due to the following reasons:

- The firewood is not dry enough. The firewood should have a moisture content of max. 18%.
- There is a negative pressure in the house.
- The smoke outlet from the outside may be blocked from soot. This can occur after chimney sweeping. Control the smoke outlet.
- The used amount of wood may have been too small. Therefore, the embers were too weak and cold to light the next load of wood.



If you overfire the hybrid stove and burn more than the recommended amount of wood per hour, there is a risk that the paint on the stove will discolor and later fall off. The stove can later be repainted.

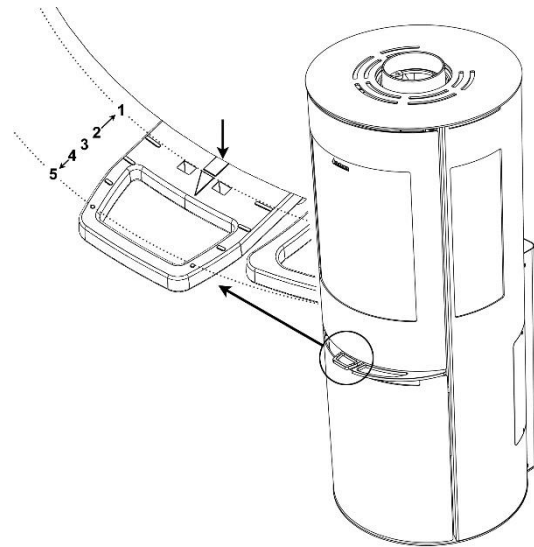
4.1.1 Air damper for firing with wood

The stove is equipped with an air damper for regulation of the primary and secondary air supply. The primary air is used at the beginning to get the fire going, and the secondary air keeps the fire burning evenly. The tertiary air ensures that flue gasses are burned and is not adjustable. You must always add secondary and tertiary air, while firing the stove. When using the stove's pellet function, we recommend that this air damper is always pushed all the way in, as the pellets burn most optimally this way.

The damper allows you to adjust the hybrid stove according to the chimney draft and the heat output, you require. The longer the damper is pulled out, the more air is added and the more powerful the combustion.

The illustration below shows the stove seen from the front with the dampers indicated. Use the edge of the door to read the position of the air supply.

- 1: Fully open primary, secondary, and tertiary air inlet. This position can be maintained with the Aduro Key, which must be placed in the two holes (see section 4.1.2.1).
- 2: Closed primary air inlet, fully open secondary and tertiary air inlet.
- 3: Closed primary air inlet, halfway closed secondary air inlet, and fully open tertiary air inlet.
- 4: Closed primary and secondary air inlet, fully open tertiary air inlet.
- 5: Regulator pushed all the way in. All air inlet closed (only used when burning wood pellets).



4.1.1.1 Primary air

When you add a new log, the primary damper should be opened until the fire is burning properly. In order to utilize the fuel to the fullest extent, the embers should have burnt for so long that it is necessary to open the primary damper for approx. 2 minutes to get the new log to burn.

To reduce the risk of ash falling from the stove when the door is opened to add more fuel, it is a good idea to open the primary damper for approx. 1 minute before the door is opened. This increases the draft through the stove and reduces the risk that ash will drop on the floor.

4.1.1.2 Secondary air

In normal circumstances, the stove should be working with the secondary air supply open between 60 % and 100 % (the damper is placed between position 2 and 3. See section 3.1). You should never close the air supply so far that the flames go out. There should always be visible flames in order to achieve a clean and efficient combustion. A too low supply of air can lead to bad combustion, high emissions, and a low efficiency.

If you want to fire in the stove with the lowest possible effect – around 3 kW – you must close the secondary air almost completely approx. 45 minutes after stoking. At this point there are only few flames, and the stove can burn clean by using the tertiary air from the back of the combustion chamber.

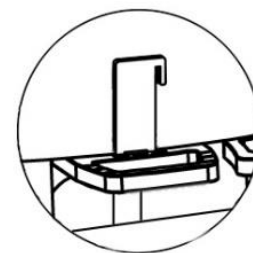
4.1.2 Aduro-tronic

Aduro hybrid stoves are equipped with the patented Aduro-tronic automatic as a standard. Aduro-tronic is a manually operated mechanical start-up device, which works without the use of electricity. It automatically regulates the combustion air and thus secures an efficient combustion. For further information, go to www.adurofire.com.

4.1.2.1 How to operate Aduro-tronic

When lighting with wood only

When lighting a fire in the hybrid stove for the first time, the maximum amount of primary air will be needed to light the fire. For that reason, the primary damper can be kept “forcibly open”. This is done by pulling the primary damper forward as far as possible and then fixing it with the Aduro Key (see illustration). When the stove is warm and a layer of embers has been created on the bottom of the combustion chamber, the Aduro-tronic can be set to the automatic position, i.e., the Aduro Key can be removed. Alternatively, you can leave the door ajar the first minutes during lighting the fire (without the key).



When stoking

You activate the automatic by pulling out the damper every time new firewood is added. The Aduro-tronic automatic will then close the damper gradually after the pre-programmed time.

Regulation of the Aduro-tronic control

The control is pre-set to close the primary air intake within 6 minutes. This setting has been used during testing at the Danish Technological Institute using a standard chimney and ‘standard’ sized logs (approx. 30 cm long, 10x10 cm thick) with maximum moisture content of 18%. In practice, such circumstances can differ, which is why the Aduro-tronic control can be adjusted to your circumstances. If you want a slower intake of primary air (e.g., for a slower flue draft, larger sized wood or for longer intervals between stoking), adjust the screw on the front of the control level using a small Allen key to slow closure rate. If the screw is turned to the right closing time is increased and if turned to the left closing time is reduced.

4.1.3 The first ignition

The very first ignition should be done with approximately 1 kg of wood to help the paint harden. The door must be ajar during the first firing and must not be closed until the stove is cold. This is to prevent the sealing rope sticking to the stove.

The first few times the stove is used, there may be some smoke and unpleasant odours from the stove which is fairly normal. This is caused by the heat-resistant paint hardening. Make sure there is sufficient ventilation during this stage. It is also important not to let the fire burn too fiercely the first 2-3 times, so that the steel can expand slowly.

You should also be aware that the stove may make clicking sounds as it heats up and cools down – rather like pouring boiling water into a sink. These are caused by the great differences in temperature to which the materials are being exposed.

4.1.3.1 Lighting the fire manually with firewood

The fire lighting method is very important for starting combustion quickly and efficient.

1. Pull the damper under the door fully out so that primary, secondary, and tertiary air supply is completely open.
2. Place a log of wood crosswise in the combustion chamber and put 2 firelighters close to the log. Light the firelighters and quickly put a new log close to the firelighters and several small logs at an

angle above it. Air must be able to reach the firefighters, but the logs should be touching to “warm” each other.

3. Keep the door approx. 1 cm ajar, until the glass is too hot to touch. Then close the door. When there are distinct, visible flames and the fire has taken hold, close the primary air intake.
4. When there are distinct, visible flames and the fire is burning well, close the primary air (see section 4.1.1.1).



The control handle will get warm when the stove is in use. Please use the glove provided when you operate the stove.

4.2 Firing with pellets

If you use the hybrid stove with both wood and pellets, the damper for pellet burning must be open (i.e., pulled forward). When opening the bottom door, you can see the small, black damper to the left below the combustion chamber.

If you only wish to use the hybrid stove with pellets, close the damper for wood burning to achieve optimum effect of the pellets (i.e., push the damper all the way in).

4.2.1 Filling of pellets

Place the enclosed funnel in the opening of the pellet box and add the pellets. Use a poker to spread the pellets evenly in the pellet container to make use of the entire capacity (approx. 13 kg of pellets).

By the first use, the augers must be filled with pellets:

Open the door to the combustion chamber and remove the brazier (the black cast iron cone with Aduro logo) so you can see the auger and the pellets being fed by the auger. Close the door again. Press and hold the auger button, and the augers will start transporting the pellets (only when LED lights yellow at OFF). After approx. 12 minutes where you press and hold the auger button, the auger pipe will be filled with pellets. Release the button when the pellets are about 2 cm under the top edge of the auger pipe. Then put the brazier back.

4.2.2 Lighting the fire with pellets

Before the pellet function of the stove is turned on, you should ensure that there are enough pellets underneath the brazier. You can do this by moving the brazier to the side. If there are pellets up to around 2 cm under the edge of the auger tube, there are enough pellets. You can now put the brazier back in place. Remember to check that it is placed correctly and fits tightly. Then, you can turn on the stove.

Ignition via the stove's display keyboard

Push the ON/OFF button and wait until the ON button displays a constant green colour. The lighting of the fire will then start automatically. During ignition the combustion chamber will be filled with smoke until the pellets are fully ignited. After approx. 6 minutes flames should appear. Normal use should be achieved after 15-20 minutes.

When the smoke temperature reaches 90 degrees, the stove will shift from the “warm up mode” to “normal mode” and continue with the last settings. You can manually switch between three heat levels without using the app by pressing the auger button on the display keyboard.

- Step 3 (100 % operation): LED at ON constantly lights green.
- Step 2 (50 % operation): LED at ON quickly flashes green.
- Step 1 (10 % operation): LED at ON slowly flashes green.

When you want to turn off the pellet operation, press the ON/OFF button on the stove’s display keyboard or press the Start/Stop button in the app.

Ignition via the app

Press the gear icon on the app’s home page.

Choose the function you wish to fire with: Heat level, room temperature, or timetable. If timetable is selected, the stove automatically switches on according to the times you have saved in the calendar.

If you choose heat level or room temperature, you can start the stove immediately. Press “Start” to activate ignition.



Alarm “ignition failed”

If you experience that the stove does not turn on in the first or second attempt but instead shows the alarm “ignition failed”, it is important that you do not try to turn on the stove again. Instead, wait until there is no more smoke in the combustion chamber, move the brazier to the side and remove the unburned and accumulated pellets. There should only be pellets up to approx. 2 cm under the edge of the auger pipe. Excess pellets should be removed. You can now put the brazier back in place. Remember to check if it is placed correctly. Then, you can turn on the stove again.

The alarm “ignition failed” is often caused by an insufficient chimney draft. You can increase the chimney draft by igniting some paper or small pieces of firewood in the combustion chamber - this can sometimes remove pockets of air in the chimney.

The hybrid stove can burn with pellets for up to 24 hours on a full pellet container at heat level 1, for up to 12 hours at heat level 2, and for up to 8 hours at heat level 3. The stove is capable of running day and night if pellets are added in time and the necessary cleaning is carried out.



Never place pellets in the combustion chamber. Pellets must be supplied from the pellet container.

4.3 Firing with both wood and pellets

Cold stove

Put dry wood in the combustion chamber - just as if you wanted to start the stove manually (see section 4.1.3.1). However, you won’t need any firelighters. Next, ignite with pellets as described in section 4.2.2. It’s advantageous to start with the damper for wood burning closed, until the pellets are fully ignited in the

brazier. After this, you can open the air damper for easier lighting of the firewood. When the logs have caught fire and the smoke temperature is about 280 degrees, the pellet supply will stop automatically.

The stove in pellet operation

When the stove is in pellet operation, you can always put on wood logs – just remember to close the door within 3 minutes, or the pellet supply will automatically turn off. Slowly open the door, whereas the pellet supply will stop, and ALARM lights red. Put wood into the combustion chamber and close the door again. The stove will continue in pellet operation. When the logs have caught fire and the smoke temperature is about 280 degrees, the pellet supply will stop automatically, and the stove will switch to wood operation.

If you use the function "Heat Level" on the app and want the stove to restart automatically on pellets when the wood has burned out, tell the stove by pressing the Start/Stop button in the app. The stove will now be in standby mode and await a smoke temperature below 100 degrees before it starts the pellet combustion and ignites again. If you, on the other hand, use the "Room temperature" function, the pellet supply automatically starts again when the smoke temperature is below 100 degrees.

4.4 Recommended fuels

4.4.1 Wood

We recommend the use of split hardwood that has been stored outdoors under cover for at least 1 year. Wood that has been stored indoors tends to become too dry and will burn too quickly. We recommend that you fell the wood during the winter when a lot of the moisture in the wood will have been drawn down into the roots. To achieve optimum combustion, the wood's moisture level should not exceed 18%, which roughly corresponds to storing the wood outdoors under a cover for one year. The moisture level of the wood can be measured using a wood moisture meter or by applying dishwashing liquid to one end of the log and blowing air in the other end. If the wood is dry enough, soap bubbles will appear. The wood should be chopped into logs with a diameter of approx. 10 cm and a length of max. 39 cm. Firing with wet fuel will reduce the energy efficiency and increase the particle emission.

Burning varnished wood, impregnated wood, chipboard, paper, and other waste is strictly forbidden. Burning these materials will damage the environment, the hybrid stove, and your own health. Fossil fuels must not be used.

4.4.2 Pellets

You should only use Ø6 mm pellets with a maximum length of 30 mm conforming to certified class 1 standards according to ISO 17225-2 (DIN plus or EN plus 14961-2 A1 or PEFC / 04-31-0220 or ONORM M7135). We recommend that you use wood pellets of a good quality which break easily - and bright pellets rather than dark pellets, as dark pellets can have a negative impact on the noise level, energy efficiency and cleaning intervals of the stove. The humidity must not exceed 10% of the weight, while the ash content must be lower than 1% of the weight.

It is important that the pellets are kept dry, as moist pellets can reduce the nominal heat output by up to 50%.

When the firing season is coming to an end, it is important to completely remove all pellets from the pellet container and the augers, otherwise, damage on the stove may occur, when it is put into use again.

5. The chimney

The stove is tested in accordance with current standards, where a smoke exhauster secures a constant chimney draft of 10-14 Pascal (Pa). However, with a natural draft (without a smoke exhauster installed) the chimney draft will increase to 18-25 Pa at optimum conditions. There are many factors that affect the chimney draft, including the outside temperature, wind strength, and surrounding buildings. There are no requirements with respect to specific chimney heights, but a chimney must be tall enough to provide a good draft. If the recommended chimney draft is not achieved, there may occur problems with smoke coming out of the door during firing.

Data for chimney calculation				
Model	Aduro H1, H2, H3 Lux & H4 Lux		Aduro H5	
Fuel	Wood	Pellets	Wood	Pellets
Flue temperature at [20°C]	273	210	329	170
Chimney draft at testing power [mbar]/[Pa]	0.13/13	0.11/11	0.12/12	0.12/12
Flue gas mass flow [g/s]	5.7	4.7	6.0	3.8

5.1 Inadequate draft in the chimney

If you experience poor draft in the stove after the installation, please make sure that there is nothing in the chimney to restrict the smoke and that no nearby buildings or trees affect the winds around the chimney.

If the chimney is too short, leaks, or is inadequately insulated, there may be problems with the chimney draft (let the chimney sweep assess this). The draft should be sufficient during the ignition phase when the stove/chimney is cold to provide a clean combustion and prevent smoke leakage. Therefore, we recommend a chimney draft around 5 Pa in the ignition phase.

Once the ignition is a success and the smoke temperature is rising, it is important that the chimney draft reaches a stable area around 18-25 Pa in operation (1 hour after ignition) when the chimney/stove is hot. The draft in the area of 18-25 Pa when the stove is hot is essential in order to achieve an optimum and clean combustion and avoid problems such as pellet accumulation and smoke leakage. Therefore, we recommend that you measure your chimney draft when the chimney is cold and when it is hot after 1 hour in operation.

In practice, the chimney draft will differ – especially in cold condition. Therefore, the best indication of the chimney draft is to measure the draft when it is hot. If the chimney sweep judges the draft to be sufficient, but you still have problems lighting a fire during operation with wood, try extending the fire lighting phase by using more thin pieces of kindling and 1-2 firelighters, so that the chimney gets thoroughly warm. The chimney will not draw at optimum effect until it is warm. When a layer of embers has been formed, add 2-3 dry logs.

The stove will not be able to ignite in pellet operation if there is no draft in the chimney. In this case, the stove will give an alarm.

5.2 Chimney and smoke

If you experience smoke coming out of the stove or the start section of the smoke pipe, it could be due to certain weather conditions. On stormy or cold winter days or if the chimney has not been used in a while, a cold plug can be created in the chimney, meaning the natural draft will be at its minimum.

If the chimney is cold and cold plugs are created, you may experience smoke leaks during the ignition and startup phase. In this situation there can be more smoke than usually in the combustion chamber and some of it might leak out of the stove. Therefore, if you have a cold chimney that has not been used for a while, we recommend that you use some wood sticks to heat the chimney and eliminate the cold plug before you activate the pellet supply.

5.3 The chimney's influence on the pellet combustion

The pellet combustion is affected by the draft in the chimney. Below 3 examples of pellet combustion, depending on the draft level:

Optimum flame



Flame generates high quantity of sparks = the chimney draft is too high



Small flame and overflowed brazier = the chimney draft is not sufficient



Aduro hybrid stoves come with standard settings regarding e.g., the speed of the augers and the performance of the fan. To achieve the most efficient pellet combustion it may be necessary to adjust these settings to match your specific installation and your chimney draft.

You can partly compensate for a poor chimney draft by increasing the fan speed on the hybrid stove's three heat levels.

- You can adjust this in the app by pressing the gear icon on the home page:



- Now press "Adjust":



- Unlock the settings by pressing the lock icon in the top right corner:



It may also be necessary to reduce the chimney draft with a flue damper or increase the draft with a smoke exhauster, e.g. [Aduro DraftOptimizer](#).

6. Important alarms

Aduro hybrid stoves have these following alarms, where the pellet supply must be stopped immediately:

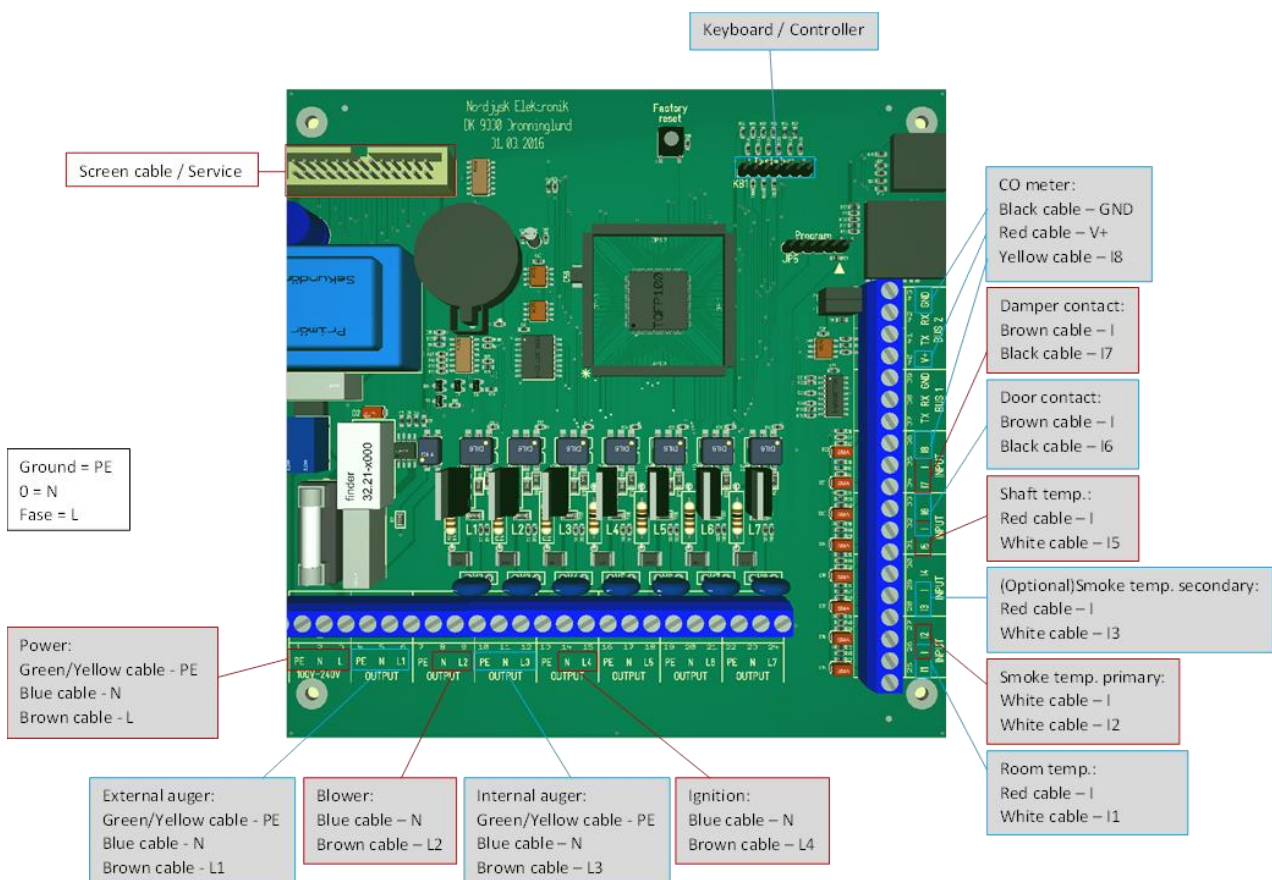
- SMOKE SENSOR: The smoke sensor is defect.
- SHAFT SENSOR: The shaft sensor is defect.
- TERMO: The shaft sensor is too hot.
- DOOR CONTACT: The door is open.
- PELLETS DAMPER: The damper is closed.

- EXIT: Defect exit for external auger.
- FUEL: The smoke temperature is too low after more than 2 hours in operation and/or there is not enough fuel.
- LIGHTING: The smoke temperature has not been reached after two attempts of ignition.
- CO: The CO-level is too high.
- STOPPED: The ignition failed - open the door and check if pellets have accumulated in the brazier.

When the cause of the alarm has been rectified, the stove can be reset by holding the ON/OFF button on the stove's display keyboard. You can then start the stove as usual.

You can find further information about alarms and notifications [here](#).

7. Control board



8. Cleaning and maintenance



All cleaning and maintenance of the hybrid stove (except for the quick, daily cleaning) should only be carried out when the stove is cold, and the power is disconnected.

8.1 Daily maintenance

On the days the hybrid stove is in operation, we recommend 2 quick cleanings per day while the stove is still on.

This cleaning cannot last more than 3 minutes because of the sensor in the door. We recommend that you use gloves. Open the door to the combustion chamber and use a pliers to move the brazier to the side. Scrape ash and slag, that has accumulated under the brazier, down through the grate into the ash drawer. Avoid brushing ash and slag into the auger. Then place the brazier correctly in place and close the door again.

8.2 Weekly cleaning

We recommend a more thorough cleaning every 4 days carried out on a cold stove. Vacuum thoroughly in the auger and in the combustion chamber e.g., with [Aduro Ash Cleaner](#).

8.3 Cleaning after approx. 500 hours of pellet operation

If the stove is placed in dusty surroundings, it may be necessary to clean the ventilator. Clean the brazier for ash and cinders, e.g., with a scraper. Clean the air pathway for electrical igniter for ash and cinders that might be covering the hole placed on the left side of the tube under the brazier, e.g., using a small, straight screwdriver.

For further information regarding maintenance of the stove, please go to www.adurofire.com.

8.4 Yearly service visit

The hybrid stove must be inspected within the first year by an Aduro certified professional for cleaning and adjustment. Hereafter, maintenance must be conducted every other year or for every 2,000 kg pellets burned from the date of the latest service visit. You are responsible for covering the cost of this yourself.

The chimney must be maintained and swept according to local rules.

8.5 Other cleaning and maintenance

Ashes

Empty the ashpan before it gets completely full. When igniting with wood, you can leave a layer of ashes in the combustion chamber, because it insulates and makes it easier to light a fire.

Remove the brazier and clean the top auger for ashes with a vacuum cleaner. This is done easiest by making a "paper ring" of paper roll, which is laid around the opening of the auger. Then, press the vacuum

cleaner muzzle down towards the "paper ring" so it fits tightly. After this, the ashes can be vacuumed up.

Glass

Burning of wet wood, insufficient chimney draft and wrong use of the hybrid stove can result in soot stains on the glass. They can easily be removed using a damp cloth that you dip in cold ash and rub on the sooty glass. Special cleaning agents are also available to remove soot from the glass, e.g. the Aduro Easy Clean pad. The pad neither scratches nor damages the glass, and it can be used multiple times. Water or other cleaning agents are not necessary.

It is common maintenance to tighten the glass fittings and the hinges shortly after the stove has been installed.

Pellet container

Burn all pellets and brush the container clean.

Adjusting the door

Adjusting the door and the closing mechanism is a necessary part of the maintenance of the stove, which you can easily do yourself. If the door hangs on one side, feels sluggish to close or does not close properly, you should adjust and tighten the hinges and fittings around the door.

Gaskets

Over time, the gaskets wear out and should therefore be checked regularly. If they are leaky, they should be replaced, as it is essential that the stove is tight. In addition, check regularly that the gaskets stay in place so that no smoke escapes from the stove.

Combustion chamber

The fireproof tiles in the combustion chamber eventually wear out and should be replaced when the cracks are more than 0.5 cm wide. The durability of the tiles depends on how often and how intensively the stove is used. You can change the tiles yourself. They are available as a ready-to-use set. You can buy the sets at www.aduroshop.com.

Bauart safety spring

All Aduro hybrid stoves are fitted with a "Bauart" safety spring. The mechanism ensures that the door of the stove closes automatically. The "Bauart" spring is a law requirement in some European markets, so please check your local regulations if you wish to permanently remove this feature.

If you wish to remove the spring, here is how to do it:

- Use a pair of pliers to pry the upper hook of the Bauart spring out of the hole in the stove's door. [Watch this video](#).
- Please note that the spring is in tension when the door opens, so make sure to protect yourself during removal. We recommend that you use protective gloves.
- For optimum combustion, we recommend that you close the hole in the stove with a self-tapping screw, sealing compound, or ceramic glue.

Cleaning of the surface

The stove's surface will stay at its best just by being vacuumed with a small, soft mouthpiece or dusted with a soft, dry cloth. Do not use spirit or other solvents, as they will remove the paint.



Do **not** clean the stove with water. If the stove is exposed to moisture, the stove may develop rust.

Cleaning of the stove's inside and flue pipe

Hybridovnsens indre samt røgrør kan rengøres gennem lågen og eventuelt gennem renseåbningen i røgrøret. Den øverste isoleringssten (røglederpladen) kan fjernes. For at få fri adgang til toppen af hybridovnen og røgrøret afmonteres metalrøglederpladen. Røgrøret kan også fjernes fra ovnen og renses. Rengøring af hybridovnsens indre samt røgrør bør foretages årligt eller, hvis nødvendigt, oftere, alt efter hvor ofte hybridovnen benyttes. Dette arbejde kan også bestilles ved skorstensfejeren eller din lokale Aduro GO partner.

Repairing the surface

Aduro hybrid stoves are painted with a heat resistant paint that can withstand temperatures up to 500 degrees. If the surface of the stove gets scratched or worn, it can easily be renewed using this type of paint. The paint is available in black metallic at aduroshop.com.

Spare parts and unauthorized alterations

You may only use original spare parts for your stove. All forms of unauthorized alterations to the stove are strictly forbidden, as the stove will no longer comply with the approved specifications. At www.aduroshop.com you can buy original spare parts for your stove.

9. Accessories

For Aduro hybrid stoves we offer a wide range of accessories to fulfil the experience such as companion sets, firewood baskets, fireplace grid, floor hearths, flue pipes, and cleaning products. For further information, go to www.adurofire.com/accessories/.

10. Right of complaint

The right to complain applies in accordance with the sales act in the country where the stove was purchased. The dated receipt will be sufficient proof.

All pellet stoves may require adjustment of the combustion air and the speed of the augers in order to optimize the function and to reach an effective and clean combustion. Aduro and our service partners can

monitor and adjust your hybrid stove on Aduro Cloud. However, this is only possible if the stove is connected to the cloud via Wi-Fi. This happens as you set up the Aduro Hybrid app.

If you have difficulties getting the stove online, it can be because of your local Wi-Fi network, your router or how your smartphone is set up. You find guidance on connecting to Wi-Fi in our [Customer Service Center](#).

It is required that your stove is online in the case you want to make a claim about combustion or function, but it is not Aduro's responsibility to secure connection. You can purchase a service visit from one of our service partners to get the stove online.

The right of complaint does not cover:

- Damages resulting from incorrect installation and use of the stove, overheating and wrong or missing maintenance of the stove (including the mandatory service visits) etc.
- Consumable service parts (glass, gaskets, firebricks, slides, painted surfaces, electrical igniter, sensors/switches, brazier in cast-iron, cast-iron grate), which are subject to normal wear and tear. You can buy these parts at aduroshop.com.
- Damages caused by electrical surcharge, (condensation) water in and around the chimney, too much or too little draft in the chimney and missing maintenance/cleaning of the chimney/flue pipe/installation.
- Damages to the stove caused by external influences or damages caused by the stove on other objects.

Read more at www.adurofire.com/warranty/

11. Disposal of your Aduro stove

When disposing your hybrid stove, metal, vermiculite, and ceramic glass must be sorted separately. Dispose hereafter the materials according to the regulations at your nearest recycling depot.

Lycka till med din nya hybridkamin från Aduro!

För att få ut den mesta glädjen och nyttan av din nya hybridkamin är det viktigt att du läser igenom bruksanvisningen noggrant innan kaminen installeras och tas i bruk. Fel eller felaktiga inställningar kan orsaka farliga förhållanden och/eller dålig drift.

Behöver du ytterligare information, kan du läsa mer på www.adurofire.se.

Produktionsnummer

På hybridkaminen anges ett produktionsnummer längst ner på typskylten på baksidan av kaminen. Produktionsnumret finns dessutom stämplat på framsidan av snabbguiden som följer med kaminen. Av hänsyn till garantin och andra frågor, är det viktigt att du kan ange detta nummer.

SÅ LYCKAS DU MED DIN NYA HYBRIDKAMIN

I [Aduros kundtjänstportal](#) kan du hitta tips och tricks för att lyckas med din nya Aduro hybridkamin. Här hittar du nyttig information om underhåll av din hybridkamin, du får svar på tekniska frågor och du får en rad goda eldningsråd.



1. Allmänt

1.1 Certifieringar

Alla Aduro hybridkaminer uppfyller det europeiska direktivet Ecodesign 2022, de europeiska standarden EN13240 och EN14785 samt den norska standarden NS3058 och är därmed godkänd för montering och användning i Europa. Produktionen genomgår dessutom extern kvalitetskontroll. DoC (Declaration of Conformity) går att ladda ner på <https://www.adurofire.se/download/>.

Alla Aduro hybridkaminer uppfyller även följande direktiv: EMC DIRECTIVE 2014 30 EU, LVD DIRECTIVE 2014 35 EU, 2006 42 Maskindirektiv. Wi-Fi-modulen är godkänd i enlighet med CMIIT ID: 2016DP3252.

1.2 Varningar och försiktighetsåtgärder

- Luckan till pelletsbehållaren ska alltid vara stängd när hybridkaminen är i drift, både med pellets och ved.
- När kaminen används med ved i perioder utan ström (t.ex. vid strömavbrott) ska den övervakas kontinuerligt i och med att säkerhetssensorerna inte är aktiva.
- Hybridkaminen ska stå torrt och får inte utsättas för fukt.
- Avbryt strömmen till kaminen och vänta tills den är kall innan du utför underhållsarbete (med undantag för snabb rengöring av brännkoppen).
- Felaktig användning eller brist på underhåll av produkten kan orsaka farliga situationer.

- Placera inte brandfarliga material på kaminen för att torka. Var uppmärksam på avståndet till brännbart material, se avsnitt 2.1.
- De obligatoriska servicebesöken är avgörande för hybridkaminens funktion och säkerhet. Servicebesöken ska utföras av en auktoriserad Aduro-servicetekniker, annars upphör garantin.
- Använd inte produkten om glaset är trasigt.
- Stäng av produkten om det uppstår fel.
- Om du får larmet "schakt för varmt" eller "defekt utgång för extern skruvtransportör" får du inte använda kaminen, inte heller med ved, innan felet har åtgärdats, eftersom detta kan skada kaminen. Om kaminen används trots larmen kan detta leda till dyra reparationer.
- Luckorna på hybridkaminen ska hållas stängda när kaminen inte används.
- Använd endast godkända träpellets som uppfyller europeiska standarder i storleken Ø 6 mm med en maxlängd på 30 mm i pelletsbehållaren. Se avsnitt 4.4.2. Det är förbjudet att använda flytande bränslen och bioetanolvätskor för tändning av trä eller pellets.
- Hybridkaminen ska vara jordad via elledningen.
- I händelse av skorstensbrand ska du stänga av kaminen, avbryta strömmen, stänga lufttillförseln och låta dörren vara stängd. Kontakta sedan myndigheterna för hjälp.
- Denna kamin kan användas av barn som är 15 år och äldre. Barn får inte leka med kaminen. Barn får inte utföra rengöring eller underhållsarbete på kaminen utan uppsyn.
- Personer med nedsatt fysisk, sensorisk eller mental kapacitet kan använda ugnen förutsatt att de har fått vägledning eller instruktioner om användning av kaminen på ett säkert sätt och förstår riskerna.
- Utsidan på hybridkaminen kan bli mycket varm (dörr, handtag, glas, rökrör osv.). Undvik därför direkt kontakt med dessa delar utan tillräckliga skyddskläder eller lämpliga verktyg, såsom handskar med termiskt skydd.
- Ackumulerade och oförbrända pellets i brännkoppens efter "felaktig uppstart" eller andra larm ska tas bort före ny tändning. Kontrollera att kaviteten är ren och korrekt placerad innan du tänder kaminen igen.
- Vi rekommenderar att du installerar ett brandlarm i det rum där kaminen installeras.
- Om röktemperaturen överstiger 350 grader kan det skada kuggväxelmotorn.
- Det rekommenderas att kaminen får brinna tills pelletsen är slut samt att den rengörs innan en stillastående period på mer än 2 veckor, särskilt om fuktigheten i huset är hög.

Aduro A/S avvisar allt ansvar för direkta eller indirekta skador på personer, djur eller föremål till följd av bristande efterlevnad av bestämmelserna i denna bruksanvisning, särskilt varningar avseende installation, användning och underhåll av kaminen.

Ansaret för felaktig användning av produkten bärs helt av användaren och fråntar tillverkaren eventuellt civilrättsligt och straffrättsligt ansvar. Modifiering av produkten eller obehörigt utbyte av reservdelar kan vara farligt för din säkerhet och fråntar Aduro A/S eventuellt civilrättsligt och straffrättsligt ansvar.

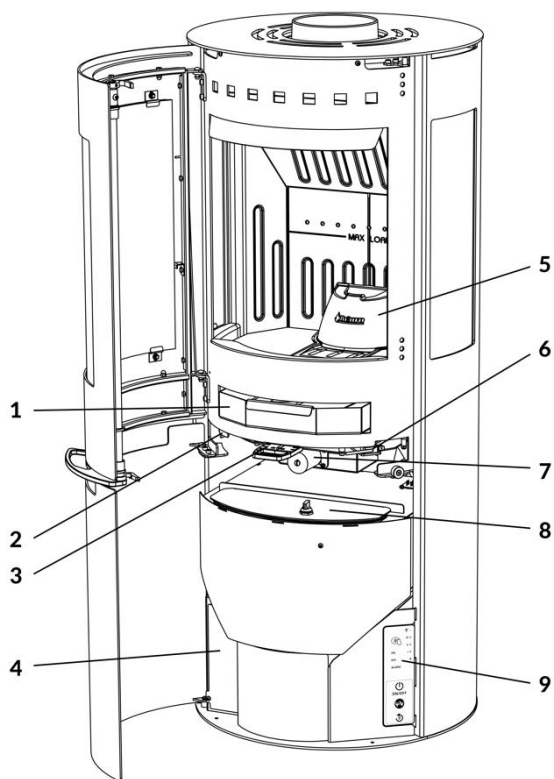
1.3 Tekniska data

Mått, cm:	Aduro H1	Aduro H2	Aduro H3 Lux	Aduro H4 Lux	Aduro H5
Rökutgång	Ø15 upptill / bakom				
Yttre mått (HxBxD)	120 x 50 x 50,8	120 x 50 x 50,8	120 x 50 x 50,8	120 x 50 x 50,8	116,7 x 50,3 x 50,6
Höjd rökstos över golv, utgång upptill*	117,8	117,8	117,8	117,8	114,7
Afstand fra gulv til center bagudgang*	108,2	108,2	108,2	108,2	104,1
Avstånd från golv till cen-	25	25	25	25	25,3

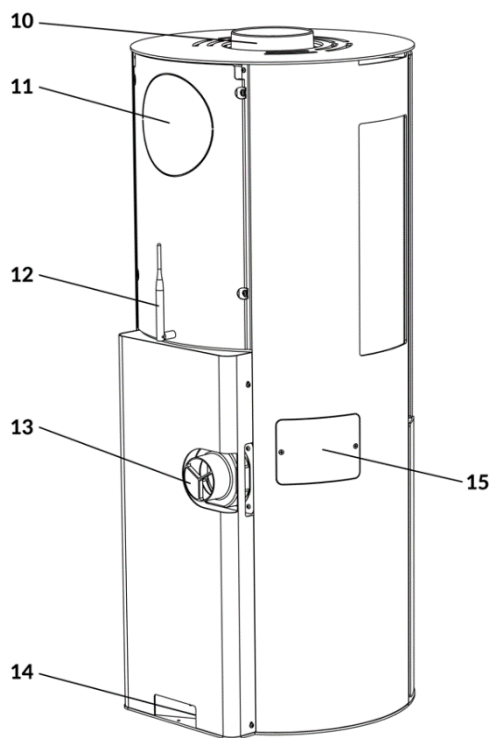
trum av bakre rörutgång*					
Friskluftsanslutning	Ø7,8 utvändigt	Ø7,8 utvändigt	Ø7,8 utvändigt	Ø7,8 utvändigt	-
Vikt	135 kg	135 kg	135 kg	135 kg	132 kg
Bränsle	Trä och träpellets Ø6 mm, max. längd 30 mm. Pellets i ENplus A1-kvalitet.				
Kapacitet pelletsbehållare	Ca. 13 kg				
Vedlängd max	39	39	39	39	37
Maximal förbränning per timme: - Trä - Brännareffekt – träpellets per timme	Ca. 3,1 kg Ca. 1,5 kg				
Elektrisk anslutning	230V / 50Hz				
Strömförbrukning i drift	18-33 Watt				
Nominell effekt	7,0 kW trä / 6,8 kW pellets				
Värmer upp	20-140 m ² / 2-9 kW. Trä 3-9 kW / pellets 2-7 kW				
Verkningsgrad v. nominell effekt	>81 % trä / >87 % pellets	>81 % trä / >87 % pellets	>81 % trä / >87 % pellets	>81 % trä / >87 % pellets	>83 % trä / >87 % pellets
Energieffektivitetsindex	122,3	122,3	122,3	122,3	128,1
Energieffektivitetsklass	A+				
Material	Plåt				
Konvektionskamin	✓				
Glasskydd	✓				
Asklåda	✓				
Primär, sekundär och tertiär lufttillförsel	✓				
Keramisk eltändning	✓				
Skorstensdrag	Enligt EN13240 och EN14785. 10-14 Pa med kall kamin.				
Värmeeffekt i byggnader med - Optimal isolering - Genomsnittlig isolering - Dålig isolering	150 m ² 100 m ² 60 m ²				

*Se måttritningar på adurofire.se

1.4 Hybridkaminens egenskaper



- 1: Asklåda
- 2: Spjäll för pelletseldning
- 3: Spjäll för vedeldning
- 4: Åtkomst till kretskort (inkl. Wi-Fi-kort)
- 5: Brännkopp av gjutjärn
- 6: Dörrkontakt
- 7: Aduro-tronic
- 8: Lucka till pelletsbehållare
- 9: Kontrollpanel



- 10: Rökutgång topp
- 11: Rökutgång bak
- 12: Wi-Fi-antenn
- 13: Utvändigt luftintag
- 14: Stickkontakt
- 15: Servicelucka till eltändare

1.5 Hemtransport

När kaminen transporteras hem ska den stå upp. Plast måste bortskaffas i enlighet med nationella bestämmelser för avfallshantering.

2. Installation av hybridkaminen

Du får gärna installera hybridkaminen på egen hand – men vi rekommenderar att du ber en sotare om vägledning. Det är viktigt att du uppfyller alla gällande nationella och europeiska bestämmelser och förordningar vid installation av hybridkaminen. Din återförsäljare kan också ge råd om installationen. Kom ihåg att du är ansvarig för att gällande bestämmelser uppfylls.

Vi rekommenderar inte att hybridkaminen ansluts till en koncentrisk skorsten.

GÄLLER ENDAST INSTALLATION I STORBRIANNIEN: För att följa de brittiska byggreglerna måste en godkänd CO-mätare installeras i samma rum som anordningen.



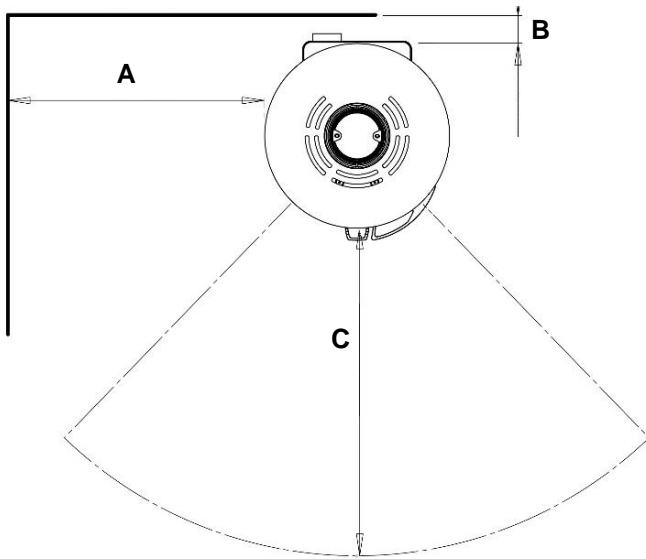
Hybridkaminen måste godkännas av behörig brandmästare innan den tas i bruk.

2.1 Kaminens placering och avståndskrav

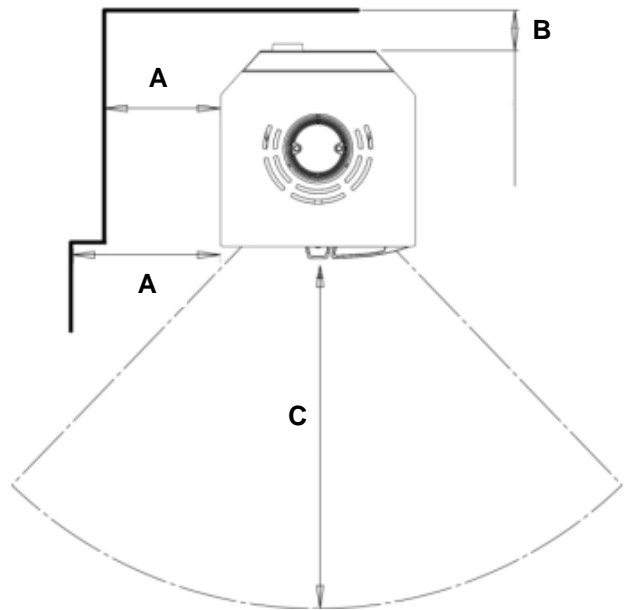
Avståndskrav föreligger om kaminen placeras intill brännbart material. Se nedanstående schema och illustrationer:

Avstånd till brännbart material (cm)	Vid sidan av kaminen (A)	Bakom kaminen (B)	Avstånd till möbler framför kaminen (C)	Vid hörnmontering (D)
Aduro H1	70	7,5	100	-
Aduro H2	10 / 40	7,5	100	10
Aduro H3 Lux	70	7,5	100	-
Aduro H4 Lux	10 / 40	7,5	100	10
Aduro H5	27,5 / 37,5	5 cm (från luftintag) / 7 cm (från kaminens bakkant)	100	-

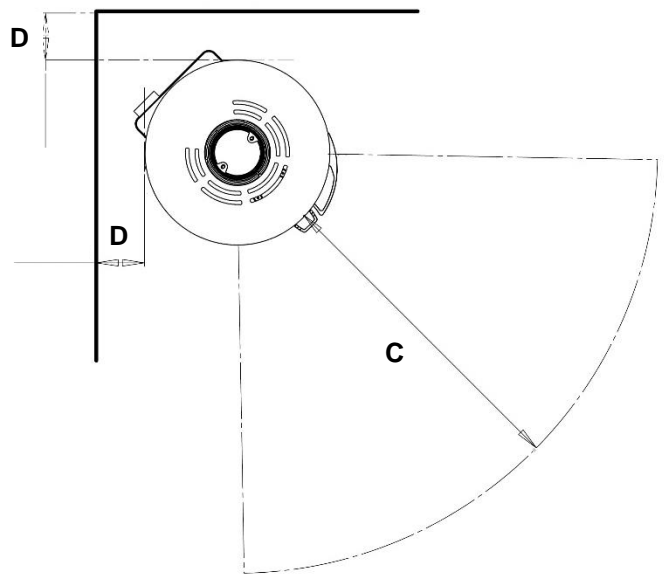
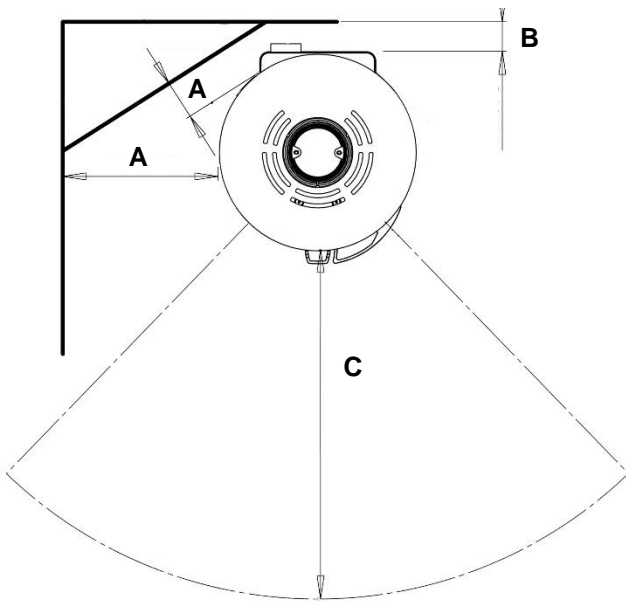
Aduro H1 & H3 Lux:



Aduro H5:



Aduro H2 & H4 Lux:



För att säkerställa åtkomst till inspektionsöppningar och luft för förbränningen ska avståndet till den bakre väggen alltid vara minst 7,5 cm och 60 cm till sidan. För att underlätta rengöringen och för att säkerställa enkel åtkomst vid servicearbeten, rekommenderar vi dock att du har minst 10 cm avstånd till väggen. Du måste vara beredd att demontera rökröret och vrida kaminen vid den årliga inspektionen och vid underhåll.

Om hybridkaminen ska placeras på ett brännbart underlag som t.ex. trägolv eller heltäckningsmatta, måste du först lägga ett icke brännbart underlag emellan. Golvplattans storlek beror på hur stor hybridkamin du har och plattan ska gå minst 30 cm framför och 15 cm på var sida om hybridkaminen.

Observera att byggreglerna måste följas, bland annat att rökröret måste vara CE-märkt och att avståndskraven mellan röret och brandfarligt material respekteras.



Det är viktigt att hybridkaminen installeras på ett golv med tillräcklig bärrighet. Om den befintliga konstruktionen inte uppfyller de här kraven måste golvet förstärkas på lämpligt sätt (t.ex. med hjälp av en platta som fördelar belastningen över en större yta) för att uppnå detta.

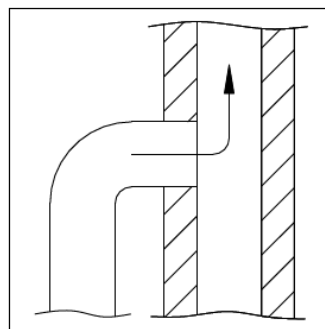
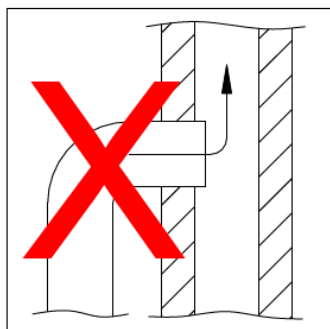
2.2 Röranslutning

Till alla Aduro hybridkaminer används ett rökrör med en innerdiameter på 150 mm. Aduro hybridkaminerna är typprovade med ett oisolerat rökrör på minst 100 cm.

Aduro hybridkaminer är vid leverans från fabriken monterade med rökutgång i toppen. Om du vill leda ut röken på kaminens baksida tar du av den runda plåten / de runda plåtarna från bakplåten längst upp på kaminen och byter sedan ut rökstosen (som sitter vid toppanslutningen ovanpå kaminen) mot täckplåten (som täcker den bakre utgången). Toppanslutningen avslutas med en dekorationsplåt, som ligger i asklådan. Du kan med fördel lägga en tunn packning mellan rökstosen på kaminen och rökröret.

2.3 Anslutning till murad skorsten

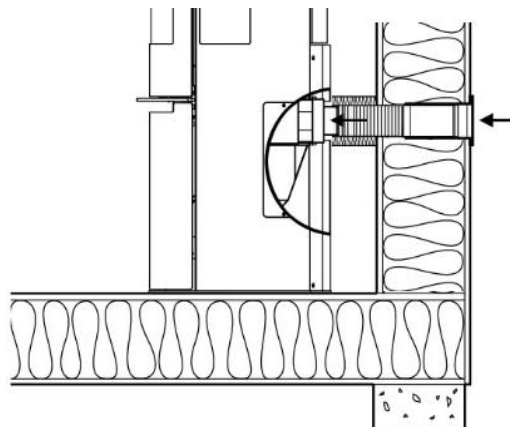
Om hybridkaminen ska anslutas till en murad skorsten används den bakre utgången eller ett böjt rökrör via toppanslutningen. Mät noga och gör sedan hål i skorstenen. Sätt väggenomföringen på plats och täta muren med murbruk. Ställ sedan dit hybridkaminen och montera fast rökröret. Lägg en tunn packning mellan rökröret och väggenomföringen för att täta anslutningen. Rökröret ska gå in i väggenomföringen, men får inte gå så långt in att den blockerar skorstensöppningen (se figur nedan). Du kan med fördel lägga en tunn packning mellan rökstosen på kaminen och rökröret.



Hybridkaminen kan vara ansluten till samma skorsten som flera andra värmekällor.

2.4 Extern lufttillförsel

Alla hybridkaminer kräver konstant lufttillförsel för att säkerställa ren och effektiv förbränning. Detta är ofta ett problem i moderna energieffektiva hus som är mycket täta. Därför är alla Aduro hybridkaminer utrustade med extern lufttillförsel, där luften till förbränningen kan tillföras via en kanal utifrån och direkt in i kaminen. Den externa luftkanalen ansluts till stosen på kaminens baksida. Den luftmängd som används till förbränningen är ca 25 m³/h. Luftventilen ska placeras på ett sådant sätt att den inte kan blockeras.



Stosen på hybridkaminen för extern lufttillförsel har en utvändigt diameter på 78 mm, så ett rör med en diameter på 80 mm ska användas. Vid en rördragning på mer än 100 cm eller om det är en böj eller röret kröker sig ökar motståndet i röret betydligt. Undertryck utanför på husets läsida kan också påverka motståndet i röret betydligt. I sådana situationer ska röret vara minst 100 mm i diameter. Det kan också krävas ett starkare skorstensdrag, vilket du kan uppnå genom att montera en [Aduro DraftOptimizer](#).

Du kan enkelt testa motståndet i röret genom att öppna ett fönster nära kaminen, ta bort den externa lufttillförseln på kaminen och sedan tända. Ser du en annan förbränningsbild än tidigare är det för stort motstånd i den externa lufttillförseln. Rördiametern ska ökas till 100 mm vid en rördragning på över en meter och en motsvarande större väggventil ska också väljas. I varma utrymmen ska kanalen kondensisoleras med 30 mm mineralull, som utvändigt förses med en fuktspärr (byggplast). Vid installationen är det viktigt att täta mellan röret och väggen (alternativt golvet) med tätningsmassa. Använd eventuellt det kompletta [Aduro friskluftskitet](#).

Hybridkaminen är förberedd för att röret med extern luft ska kunna ledas ut på kaminens baksida (se nedanstående illustration):

Användning av kaminen utan extern lufttillförsel

Täta hus, kraftiga fläktar och ventilationsanläggningar kan skapa undertryck kring hybridkaminen, vilket ger röklukt och dålig förbränning. I sådana fall är det nödvändigt att öppna ett fönster för att tillföra luft till förbränningen och jämna ut undertrycket. Du kan också sätta in en luftventil i det rum där hybridkaminen står.

2.5 Elektrisk anslutning

Hybridkaminen levereras med ca 1,5 meter ledning med en eurokontakt, som ska anslutas till en 230 volt/50 Hz-kontakt. Strömförbrukningen vid drift är ca. 30 watt. Ledningen ska placeras så att den inte kommer i kontakt med varma ytor eller spetsiga föremål.

3. Användning av hybridkaminen

Du kan använda hybridkaminen på tre sätt:

1. Via kontrollpanelen på kaminen.
2. Via appen Aduro Hybrid och kaminens Wi-Fi-modul "Aduro" i närheten av kaminen.
3. Via appen Aduro Hybrid, när kaminens Wi-Fi-modul är ansluten till husets router och kaminen är ansluten till molnet. När kaminen är ansluten till Aduro Cloud, går det att styra den från ett längre avstånd.

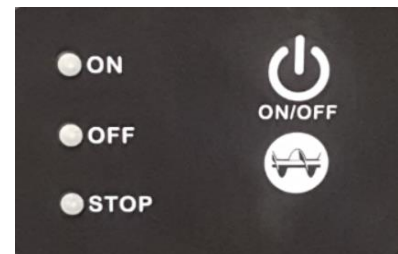
3.1 Kontrollpanelen på kaminen

Hybridkaminen har en kontrollpanel som du kan använda för att styra kaminen manuellt. Det finns två slags kontrollpaneler och vilken din kamin har beror på när kaminen är tillverkad.

Liten kontrollpanel:

Knapparna och LED-lamporna har följande funktioner:

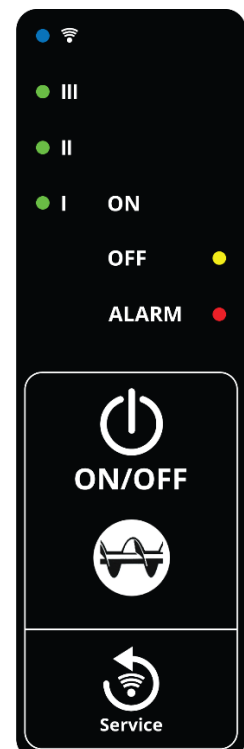
- ON/OFF-knapp: Tryck på knappen för att tända och släcka. Håll ner knappen för att nollställa larm.
- Skruvtransportörknappen: Tryck på knappen för att byta värmenivå när kaminen är i drift. Håll ner knappen för att manuellt tillföra pellets när kaminen inte är i drift.
- LED-lampan lyser på ON: Kaminen är i drift.
- LED-lampan lyser på OFF: Kaminen är i standbyläge.
- LED-lampan lyser på STOP: Luckan är öppen/kaminen larmar.



Stor kontrollpanel:

Knapparna och LED-lamporna har följande funktioner:

- Wifi-symbolen lyser blått: Wifi är anslutet till router.
- III lyser grönt: Kaminen kör på värmenivå 3.
- II lyser grönt: Kaminen kör på värmenivå 2.
- I lyser grönt: Kaminen kör på värmenivå 1.
- OFF lyser gult: Kaminen är släckt (standby).
- ALARM lyser rött: Kaminen har ett larm (larm visas i hybridappen) eller luckan är öppen.
- ON/OFF-knapp: Tryck på knappen för att tända och släcka. Håll ner knappen för att nollställa larm (larm visas i hybridappen).
- Skruvtransportörknappen: Tryck på knappen för att byta värmenivå när kaminen är i drift. Håll ner knappen för att manuellt tillföra pellets när kaminen inte är i drift.



- Serviceknapp: Med denna knapp kan du nollställa wifi-inställningarna. Tryck långsamt på knappen 3 gånger (1 sekund mellan varje tryckning). Alla LED-lampor kommer nu lysa. När LED-lamporna slocknar igen är wifi-inställningarna nollställda.

Inställningar som ändras på kontrollpanelen kommer också ändras i Aduro Hybrid-appen.

3.2 Aduro Hybrid app

Appen Aduro Hybrid är gratis och går att ladda ner i App Store eller Google Play. Appen fungerar med iOS 12 eller nyare och Android-versioner från 5.0 eller nyare. Leta efter denna appikon i din appbutik:



Utvecklingen inom telefoni och elektronik ger kontinuerligt nya möjligheter och krav på uppdateringar och utvecklingar av appen. När du köper en Aduro hybridkamin ingår uppdateringar av appen och styrning i 5 år efter inköp.

3.2.1 Konfiguration av appen

1. Anslut kaminen till el (se punkt 2.5).
2. Ladda ned appen Aduro Hybrid i antingen Google Play (Android) eller App Store (Apple).
3. Följ instruktionerna i vägledningen i appen eller hitta den utökade vägledningen i vår [kundtjänstportal](#).
4. Serienummer till styrning (5-6-siffrigt) och lösenord till appen (10-siffrigt) finns på etiketten på insidan av den nedre frontluckan till pelletsbehållaren. Etiketten ser ut på följande sätt:



5. Du är nu ansluten och kan styra kaminen med hjälp av appen.

3.2.2 Appens funktioner

Appen har flera funktioner att välja mellan: värmenivå, önskad rumstemperatur samt funktionen "timer". Timern gör det möjligt att planera hur kaminen ska köras under veckan. [Så används timern i Aduro Hybrid-appen.](#)

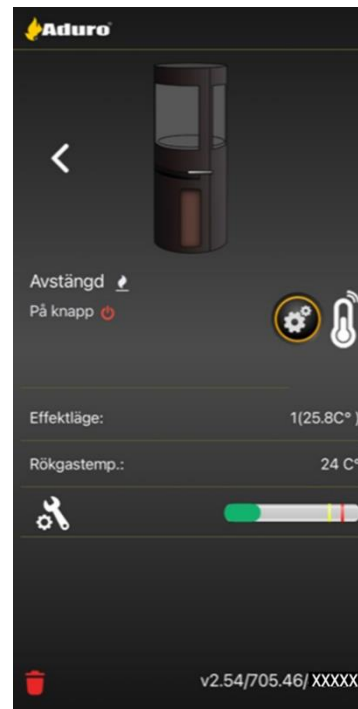
På appens startsida kan du se:

1. Driftstillstånd
2. Värmenivå
3. Röktemperatur
4. Extern rumstemperatursensor (om ansluten)
5. CO-nivå*
6. Appversion, fast programvaruversion och kaminens serienummer

*Säkerhetsmätning som mäter om det kommer ut rök baktill på systemet). En grön stapel är OK. Om stapeln når den gula nivån, så sänker hybridkaminen värmenivån till 1. Nås den röda nivån stängs kaminen av.



CO-sensorn sitter vid pelletsinloppet för att säkerställa att man inte eldar med otillräckligt skorstensdrag. I vissa fall kan CO-sensorn påverkas av träpellets. Vissa pelletsåsar har höga nivåer av CO som kan påverka sensorn upp till 24 timmar efter att kaminen har fyllts på med pellets. Om detta problem uppstår kan man öppna luckan till pelletsbehållaren och tillföra frisk luft till rummet tills CO-nivån har sjunkit.

Från appens startsida kan du också komma åt och justera kamininställningarna via kugghjulsikonen, växla mellan kaminer via pilarna om du har flera Aduro hybridkaminer anslutna eller ta bort anslutningen till en kamin via papperskorgsikonen.



3.3 Wi-Fi-anslutning

Hybridkaminen kan endast anslutas till ett 2,4 GHz-nätverk (router). Det är viktigt att det är stark och stabil Wi-Fi-täckning där Aduro hybridkaminen är installerad. Om täckningen är dålig kan det vara svårt att ansluta kaminen till routern och därmed utnyttja molnlösningen och en ostabil förbindelse kan förekomma.

Vi rekommenderar att installera kaminen där det finns en Wi-Fi-signalstyrka med 3 utav 3 "staplar"  eller 4 utav 4 . Din telefon/surfplatta ska vara ansluten till ditt lokala Wi-Fi. Upplever du svårigheter med att styra kaminen via mobilen, så kan det bero på att din mobil har ett styrsystem som inte uppfyller våra krav (se punkt 3.2). Om du kan styra kaminen men inte ansluta kaminen till Wi-Fi-routern så kan det bero på att routern är för gammal eller har för svag signal. Vi rekommenderar därför att du köper en ny router som har en stark signal och en WiFi-förstärkare som placeras någonstans mellan routern och kaminen.

Kan hybridkaminen inte anslutas medan andra elektroniska apparater i huset fungerar på ditt Wi-Fi, så beror det på att hybridkaminen kräver starkare Wi-Fi-signalstyrka än andra elektroniska apparater.

Du kan hitta en vägledning för inställning av Wi-Fi i vår [kundserviceportal](#).

3.4 Registrera din hybridkamin på Aduro Cloud

Vi rekommenderar att du registrerar din hybridkamin i vårt moln www.adurocloud.com så fort kaminen är ansluten till din Wi-Fi-router. När du registrerar kaminen på Aduro Cloud får du direkt tillgång till din kamins data och inställningar. Du kan se information och statistik om förbränning, temperatur, pelletsförbrukning och tändningstider. Du kan också se och justera dina inställningar och kontrollera eventuella larm.

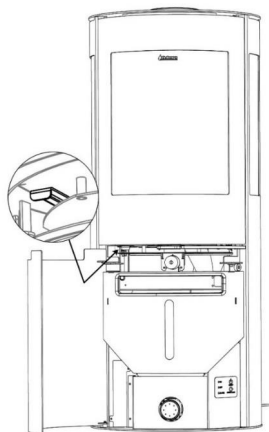
Genom att registrera din kamin hjälper du även oss och montören om du skulle uppleva problem med kaminen eller i samband med de obligatoriska servicebesöken. I vår kundtjänstportal kan du hitta en vägledning för hur du loggar in i molnet.

4. Eldning i hybridkaminen

Det kan hända att rökledarskivan i metall hamnar i fel läge under transport. Innan du börjar använda kaminen bör du därför kolla att rökledarskivan sitter rätt på krokarna för att uppnå optimal förbränning och förhindra att sot fastnar på glaset.

Viktiga säkerhetsanvisningar

- Hybridkaminen blir varm under användning och bör därför hanteras med försiktighet.
- Förvara aldrig lättantändliga vätskor som bensin i närheten av hybridkaminen.
- Använd aldrig lättantändliga vätskor för att få eld i kaminen.
- Använd aldrig trä med spikar eller andra föremål som kan skada skruvtransportörerna som transporterar träpellets.
- När du tänder brasan eller eldar på nytt är det viktigt att snabbt få i gång brasan. Om elden inte tar sig snabbt och veden bara pyr kan det ge kraftig rökutveckling och i värsta fall orsaka en explosionsartad antändning av rökgaserna, vilket kan skada hybridkaminen.
- Brännkaviteten får inte tas ut vid eldning – varken med ved eller pellets (bortsett från när man utför snabb rengöring under kaviteten och skrapar bort aska och slagg).
- Luckan ska vara stängd när hybridkaminen används. Under de första minuterna efter att du har tänt kan du dock lämna luckan på glänt.
- Pelletsdriften stoppar om luckan har varit öppen i 3 minuter.
- När du lägger in ny ved i kaminen måste du alltid öppna primärspjället och säkerställa att veden antänds inom två till tre minuter. Om veden inte antänds ska du lägga in några tändbriketter och tända elden manuellt. Försäkra dig om att lågorna brinner stabilt de första 10 minuterna innan du lämnar kaminen.
- Töm aldrig asklådan när hybridkaminen är varm. Det kan ligga glöd i asklådan upp till 24 timmar efter att elden har slocknat. Vänta därför med att tömma asklådan tills du är säker på att det inte finns någon glöd kvar i lådan.
- I händelse av soteld ska du stänga samtliga spjäll på hybridkaminen och tillkalla brandkåren.



Du kan tända din hybridkamin enbart med träpellets eller manuellt med trä – eller en kombination där du lägger trä i brännkammaren och använder pellets till att tända elden. Vi rekommenderar kombinerad drift då vedeldning ger en högre temperatur och därmed bränner upp pelletsresterna.

Använder du bara hybridkaminen med trä, har hybridkaminen ett spjäll (se bild) som du kan styra för att stänga lufttillförseln till pelletsförbränningen. När detta spjäll är stängt, fungerar inte pelletsfunktionen.

Detta spjäll finns monterat eftersom du måste stänga lufttillförseln för pelletsförbränningen för att få den mest optimala förbränningen av veden.

Använder du hybridkaminen med både ved och träpellets ska detta spjäll vara öppet (d.v.s. framskjutet).

4.1 Eldning med ved

Hybridkaminen är avsedd för intermittent förbränning. Det betyder att varje eldning får brinna ner till glöd innan man eldar på igen. Respektera alltid MAX-load-linjen som markerar gränsen för mängden ved.

Du kan reglera effekten/värmemängden med bränslet. Små vedträn ger kraftigare förbränning än stora vedträn. Den ideala värmeeffekten uppnås genom att elda ca. 1,5 kg ved per timme.

Om du upplever problem med att få i gång elden eller att elden dör ut på kort tid kan det bero på följande:

- Veden är inte tillräckligt torr. Veden bör ha en fuktighet på under 18 %.
- Det är undertryck i huset.
- Rökuttaget är eventuellt tilltäppt av sot. Det kan hända efter att skorstenen sotats. Kontrollera då rökuttaget.
- Den använda mängden ved kan vara för liten. Det resulterar i att glödbädden blir för liten och kall och därför inte kan antända ny ved.



Om du eldar för kraftigt i hybridkaminen och förbränner mer än den rekommenderade mängden ved per timme finns det risk för att lacken på kaminen missfärgas och senare faller av. Kaminen kan senare lackas om.

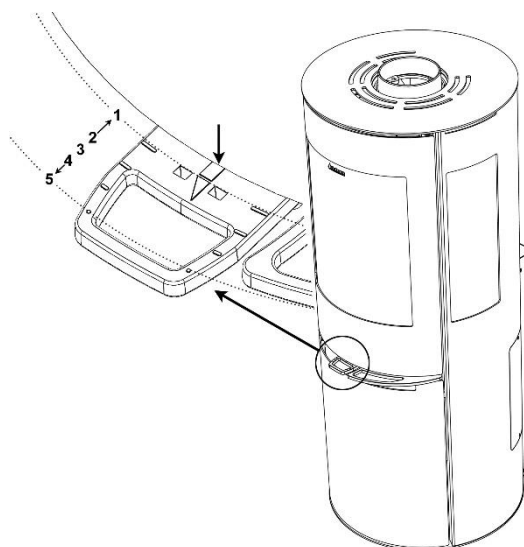
4.1.1 Luftspjäll för vedeldning

Hybridkaminen är försedd med ett luftspjäll för reglering av primär- och sekundärluften. Primärluft används vid starten för att få igång elden, och sekundärluften håller elden vid liv. Tertiärluften säkerställer förbränning av rökgaser och kan inte justeras. Hybridkaminen ska alltid tillföras sekundär- och tertiärluft när det eldas i hybridkaminen. Använder du kaminens pelletsdrift rekommenderar vi att detta luftspjäll alltid är helt inskjutet då pellets brinner mest optimalt på det sättet.

Med hjälp av luftspjället kan du anpassa hybridkaminen till skorstensdraget och den värmeeffekt som du önskar. Ju längre spjället är uttryckt, desto mer luft tillförs och desto kraftigare förbränning uppnås. När spjället är helt uttryckt, tillförs maximal luftmängd. I nedanstående illustration kan du se hur mycket luft som

tillförs vid de olika spjällinställningarna. Använd dig av kanten på luckan för att läsa av positionen för lufttillförsel:

- 1: Primär, sekundär och tertiär lufttillförsel är helt öppen. Denna position kan bibehållas vid användning av Aduro-nyckeln, som placeras i de två hålen (se punkt 4.1.2.1).
- 2: Primär lufttillförsel är stängd, sekundär och tertiär lufttillförsel är helt öppen.
- 3: Primär lufttillförsel är stängd, sekundär lufttillförsel är halvvägs stängd och tertiär lufttillförsel är helt öppen
- 4: Primär och sekundär lufttillförsel är stängd och tertiär lufttillförsel är helt öppen
- 5: Regulatoren är helt inskjuten. All lufttillförsel är stängd (detta är positionen för förbränning av träpellets).



4.1.1.1 Primärluft

När du lägger in ny ved ska du öppna primärluften som sitter längst ner under luckan. Låt spjället vara öppet tills elden har tagit fart. För att utnyttja bränslet optimalt kan du vänta med att lägga på ny ved tills glöden är så liten att du måste öppna primärluften i ca 2 min. för att få fyr på de nya vedträna. Det är dock viktigt att elda på en tidpunkt så lågorna inte slocknar under den tid det tar för Aduro-tronic att stänga.

Om du vill undvika att det yr aska ur kaminen när du öppnar luckan för att lägga i ny ved kan du öppna primärluften under luckan ca 1 minut innan du öppnar luckan. Då ökar draget genom kaminen.

4.1.1.2 Sekundärluft

Under normala förhållanden fungerar hybridkaminen när sekundärluften är mellan 60 % och 100 % öppet (dvs. spjället inskjutet till mellan position 2 och 3. Du får aldrig stänga luftspjället så mycket att lågorna slocknar helt. Det skall alltid vara synliga flammor för att uppnå en ren och effektiv förbränning. För låg lufttillförsel kan medföra en dålig förbränning, höga utsläpp och låg verkningsgrad.

Om du vill använda kaminen med lägsta prestanda - dvs. ca 3 kW - stäng sekundärspjället i nästan 45 minuter efter eldningen. Vid denna tidpunkt finns det bara några få flammor och kaminen kan brinna ordentligt med hjälp av tertiärluften längst bak i brännkammaren.

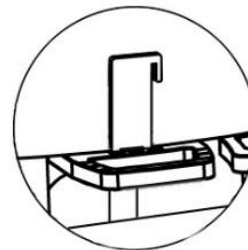
4.1.2 Aduro-tronic

Aduro hybridkaminer är utrustade med den patenterade automatiken Aduro-tronic som standard. Aduro-tronic är en manuellt manövrerad mekanisk startanordning som fungerar utan strömtillförsel och som automatiskt reglerar förbränningsluften och säkerställer optimal förbränning. Läs mer på www.adurofire.se.

4.1.2.1 Så här använder du Aduro-tronic

När du tänder brasan

Första gången hybridkaminen tänds behöver den få så mycket primärluft tillförd som möjligt för att kunna tända brasan. Därför kan primärspjället hållas "tvångsöppet". Det görs genom att du drar primärspjället ända fram och därefter sätter Aduro-nyckeln i kläm (se bild). När kaminen är varm och det finns ett lager glöd på botten av brännkammaren kan du ställa Aduro-tronic i det automatiska läget och ta bort Aduro-nyckeln. Alternativt kan du låta luckan stå på glänt de första minuterna under upptändningen (utan nyckel).



När du fyller på ved

Du aktiverar automatiken genom att dra ut spjället varje gång du lägger in ny ved. Aduro-tronic-automatiken stänger sedan spjället gradvis efter förprogrammerad tid. Det är viktigt att det fortsätter vara klara lågor efter att spjället stängts.

Justering av Aduro-tronic-automatiken

Automatiken är förinställd så att primärluften bara tillförs under de första sex minuterna. Den här inställningen används när hybridkaminen testas på Teknologisk Institut för eldning med ved i "standard"-storlek som har optimal fukthalt, 18 %. Standardstorleken på ved är ca 30 cm längd och ca 10 x 10 cm tjocklek. Vid testet används också en "standard"-skorsten. I verkligheten kan förhållandena se annorlunda ut. Därför har du möjlighet att ställa in Aduro-tronic-automatiken utifrån just dina förhållanden. Om du vill att primärspjället ska stängas lite långsammare (t.ex. om du har lite mindre drag i skorstenen, om veden är större eller om du inte vill behöva fylla på ved lika ofta): Justera skruven på framsidan av justeringsbeslaget med en liten insexnyckel, så att spjället stängs långsammare. Om du vrider skruven åt höger förlängs stängningstiden, medan den förkortas om du vrider åt vänster.

4.1.3 Första eldningen

Vid den allra första tändningen bör ca 1 kg ved användas för att hjälpa färgen med att härda. Luckan ska stå på glänt den första eldningen och får inte stängas förrän kaminen har svalnat. Detta ska göras för att förhindra att packningen klistrar fast på själva kaminen.

De första gångerna du använder hybridkaminen kan det förekomma rök och dålig lukt från hybridkaminen, vilket är helt normalt. Det beror på att den värmebeständiga lacken härdas. Se till att vädra tillräckligt i rummet under den här tiden. Det är också viktigt att elda försiktigt de två till tre första gångerna eftersom stålet långsamt utvidgas.

Du bör också känna till att kaminen under uppvärmning och nedkylning kan avge så kallade "klickjud", ungefär som när du håller kokande vatten i en diskho. Detta beror på de stora temperaturskillnader som materialet utsätts för.

4.1.3.1 Manuell eldning med ved

Tändningen spelar stor roll när du vill uppnå snabb och effektiv förbränning.

1. Dra ut spjället längst ner under luckan helt, så att den primära, sekundära och tertiära lufttillförseln är helt öppen.

2. Lägg ett vedträ på tvären i brännkammaren och placera två tändbriketter ovanpå. Tänd briketterna och lägg sedan genast ett nytt vedträ direkt ovanpå briketterna och ett par små trästickor på tvären ovanpå. Det måste kunna komma luft till briketterna, men vedträna ska ligga tätt ihop och "värma" varandra.
3. När det finns klara, synliga flammor och elden har tagit bra fart, stäng primärluften (se punkt 4.1.1.1).



Handtagen blir varma när hybridkaminen används. Använd därför den medföljande handsken till att sköta kaminen.

4.2 Eldning med träpellets

Använder du hybridkaminen med både ved och pellets ska spjället för pelletseldning vara öppet (d.v.s. framskjutet). Öppna den nedersta luckan så kan du se det lilla svarta spjället till vänster under brännkammaren.

Om du bara vill använda hybridkaminen med träpellets bör du stänga spjället för vedeldning för att uppnå optimal effekt av träpelletsen (d.v.s. skjuta in det helt).

4.2.1 Påfyllning av träpellets

Placera den medföljande tratten i öppningen till pelletsmagasinet och använd luckan som stöd. Pellets fördelas med en eldgaffel i behållaren för att utnyttja hela kapaciteten (ca. 13 kg pellets).

Vid första eldningen ska skruvtransportörerna fyllas med träpellets:

Öppna luckan till brännkammaren och lyft ut brännkoppen (den svarta gjutjärnskonen med Aduro-logotypen) så att du kan se ner till skruvtransportören och träpelletsen som förs upp av skruvtransportören. Stäng luckan igen. Håll knappen **SKRUVTRANSPORTÖR** intryckt för att starta skruvtransportörerna för transport av pelletsen (endast vid tillståndet **AV** gul lampa). Efter att du har hållit knappen **SKRUVTRANSPORTÖR** intryckt i ca. 12 minuter, så är skruvröret fyllt med träpellets. När träpelletsen är ca. 2 cm under skruvrörets översta kan, släpper du knappen **SKRUVTRANSPORTÖR**. För sedan in "brännkaviteten", så att den sitter tätt på botten och stäng luckan.

4.2.2 Tändning med träpellets

Innan du tänder kaminens pelletsfunktion bör du säkerställa att det finns tillräckligt med pellets under brännkaviteten. Detta kan du kontrollera genom att lyfta brännkaviteten åt sidan. En tillräcklig mängd pellets är ca. 2 cm under skruvrörets kant. Nu kan du lyfta tillbaka brännkaviteten. Kom ihåg att kontrollera att den sitter korrekt och sluter tätt. Nu kan du tända kaminen.

Tändning via kaminens kontrollpanel

Tryck på knappen **ON/OFF** och vänta tills lampan "**ON**" lyser konstant grönt. Eldningen startas nu automatiskt och pelletsbrännaren går igång. Under tändning fylls brännkammaren med rök tills pelletsen antänts helt. Efter cirka 6 minuter uppstår lågor och normal drift inträder efter 15–20 minuter.

När röktemperaturen är ca. 90 grader C, växlar kaminen från uppvärmningstillstånd till tillståndet "Drift Normal" och fortsätter med den effekt som senast ställdes in. Du kan växla manuellt mellan tre värmesteg utan att använda appen genom att trycka på skruvtransportörknappen på kontrollpanelen.

- Trin 3 (100% drift): LED-lampan på ON lyser konstant grönt.
- Trin 2 (50% drift): LED-lampan på ON blinkar snabbt grönt.
- Trin 1 (10% drift): LED-lampan på ON blinkar långsamt grönt.

När du vill stänga av pelletsdriften trycker du på ON/OFF-knappen på kaminens kontrollpanel eller på START/STOP-knappen i appen.

Tändning via appen

Tryck på kugghjulsikonen på startsidan i appen.

Välj vilken funktion du vill elda med: värmenivå, temperaturstyrning eller tidsstyrning. Väljs tidsstyrning tänds kaminen sig automatiskt de tidpunkter du har sparat i kalendern.



Väljer du att elda efter värmenivå eller temperaturstyrning kan du starta kaminen direkt. Tryck på "Start" för att aktivera tändningen.



Larm "tändningen misslyckades"

Om det inte går att tända kaminen på första eller andra försöket och larmet meddelar att "tändningen misslyckades", så är det viktigt att du inte försöker tända kaminen igen. Vänta tills det inte längre finns någon rök i brännkammaren, lyft brännkoppen åt sidan och skrapa bort ansamlad pellets. Det ska endast ligga pellets upp till ca. 2 cm under skruvrörets kant. Avlägsna överflödiga pellets. Nu kan du lyfta tillbaka brännkaviteten. Kom ihåg att kontrollera att den sitter korrekt. Nu kan du tända kaminen igen.

Larmet "tändningen misslyckades" beror ofta på otillräckligt skorstensdrag. Du kan öka skorstensdraget genom att tända lite papper eller små vedträn i brännkammaren – i vissa fall kan detta avlägsna luftfickor i skorstenen.

Hybridkaminen kan brinna med pellets i upp till 24 timmar på en full pelletsbehållare vid värmenivå 1, i upp till 12 timmar vid värmenivå 2 och i upp till 8 timmar vid värmenivå 3. Kaminen går i princip att använda dygnet runt om den fylls på med pellets i tid och nödvändig rengöring sker.



Man får aldrig placera pellets i brännkammaren. Man får endast tillföra pellets till kaminen via pelletsbehållaren.

4.3 Eldning med både ved och träpellets samtidigt

Kall kamin

Lägg torr ved i brännkammaren, precis som när du vill starta kaminen manuellt (se punkt 4.1.3.1) – dock utan tändprodukter. Efter detta sker antändningen med pellets som i punkt 4.2.2. Det är en fördel att börja med att hålla spjället för vedeldning stängt tills pelletsen är helt antänd i brännkoppen. Efter detta kan du öppna spjället för lättare tändning av veden. När veden brinner bra och röktemperaturen är ca 280 grader C

stannar pelletstillförseln automatiskt.

Kaminen i pelletsdrift

När kaminen är i pelletsdrift kan du alltid lägga på ved – du måste dock komma ihåg att stänga luckan inom 3 minuter, annars stängs pelletstillförseln automatiskt av. När du öppnar luckan försiktigt stoppas pelletstillförseln och LARM lyser rött. Lägg ved i brännkammaren och stäng luckan igen. Kaminen fortsätter nu i pelletsdrift. När veden brinner bra och röktemperaturen är ca 280 grader C stannar pelletstillförseln automatiskt. Sedan växlar kaminen till VEDELNING.

Om du använder funktionen "Värmenivå" i appen och vill att kaminen ska starta automatiskt med pellets när veden har brunnit upp, så kan du meddela kaminen om detta genom att trycka på Start/Stop-knappen i appen. Kaminen kommer nu att gå in i viloläge och vänta på en röktemperatur under 100 grader innan förbränningen startas igen. Använder du däremot funktionen "rumstemperatur" så startar pelletstillförseln automatiskt igen när röktemperaturen är under 100 grader.

4.4 Vilket bränsle ska användas till eldningen?

4.4.1 Ved

Vi rekommenderar att du använder trä som har klivits och sedan förvarats utomhus under tak i minst ett år. Trä som förvaras inomhus har en tendens att bli för torrt och brinner därför för snabbt. Träden ska helst fällas om vintern, då en stor del av trädets fukt har dragits ner i rötterna. För att uppnå optimal förbränning bör trädets fukthalt inte överstiga 18 %, vilket motsvarar ca 1 års förvaring utomhus under tak. Trädets fukthalt kan mätas med hjälp av en fuktmätare eller genom att smörja in ena änden av ett vedträ med diskmedel och därefter blåsa i andra änden. Om träet är tillräckligt torrt bildas såpbubblor. Träet ska klyvas i bitar med en diameter på ca 10 cm och längden ska vara max 39 cm. Om du använder alltför fuktig ved minskas kaminens värmeeffekt avsevärt, det samlas blanksot och partikelutsläppen ökar.

Det är förbjudet att elda lackerat och impregnerat trä, spånplattor, papper och annat avfall. Eldning av sådant material skadar såväl miljön som hybridkaminen och din hälsa. Fossila bränslen får inte användas.

4.4.2 Träpellets

Du bör endast använda Ø 6 mm träpellets med en max längd på 30 mm som är certifierade efter klass 1-standarden enligt ISO 17225-2 (DIN plus, EN plus 14961-2 A1, PEFC/04-31-0220 eller ÖNORM M 7135). Vi rekommenderar att du använder träpellets av god kvalitet som är lätta att knäcka – och helst ljusa snarare än mörka pellets, eftersom mörka pellets kan ha en negativ inverkan på kaminens bullernivå, effektivitet och rengöringsintervall. Fuktigheten får inte överstiga 10 % av vikten och askhalten ska vara under 1 % av vikten.

Det är viktigt att pelletsen förvaras torrt då fuktig pellets kan reducera värmeeffekten med upp till 50 %.

När eldningssäsongen är slut ska pelletsbehållaren och skruvtransportören tömmas helt på pellets. Annars kan det uppstå skador på kaminen när den tas i bruk igen.

5. Skorstenen

Kaminen är testad enligt gällande normer där en rökgasfläkt ger ett konstant rökdrag på 10–14 Pascal (Pa). Med ett naturligt drag (utan en rökgasfläkt installerad) kommer däremot skorstensdraget öka till 18–25 Pa under optimala förhållanden. Det finns många faktorer som påverkar skorstensdraget, bland annat utomhustemperatur, vindstyrka och omkringliggande byggnader. Skorstenen måste vara så hög att dragförhållandena är bra. Om det rekommenderade skorstensdraget inte uppnås, kan det uppstå problem med rök som tränger ut genom luckan vid eldning.

Data för beräkning av skorsten				
Modell	Aduro H1, H2, H3 Lux & H4 Lux		Aduro H5	
Bränsle	Trä	Träpellets	Trä	Träpellets
Rökgastemperatur uppmätt vid [20°C]	273	210	329	170
Rekommenderat skorstensdrag [mbar]/[Pa]	0,13/13	0,11/11	0,12/12	0,12/12
Rökgas, massaflöde [g/s]	5,7	4,7	6,0	3,8

5.1 Dåligt drag i skorstenen

Om du upplever dåligt drag i skorstenen efter att kaminen monterats kan det bero på att det finns något i skorstenen som blockerar rökgaserna. Kontrollera därför skorstenen och att det inte finns ett hus eller träd i närheten som kan påverka vinden runt skorstenen.

Om skorstenen är för låg, otät eller bristfälligt isolerad kan det uppstå problem med skorstensdraget (låt sotaren bedöma det). Draget ska vara tillräckligt under tändningen med en kall kamin/skorsten för att säkerställa en tillfredsställande förbränning och förhindra rökutsläpp. Vi rekommenderar därför ett skorstensdrag på 5 Pa i tändningsfasen.

När tändningen lyckas och temperaturen stiger, är det viktigt att skorstensdraget når en stabil nivå mellan 18-25 Pa (1 timme efter tändningen) när kaminen/ skorstenen är varm. Det är viktigt att uppnå ett drag mellan 18-25 Pa i varmt tillstånd för att uppnå en ren och optimal förbränning och undvika problem som pelletsansamling och rökutsläpp. Vi rekommenderar att du mäter skorstensdraget i kallt tillstånd, samt i varmt tillstånd 1 timme efter tändningen.

I praktiken varierar dock skorstensdraget mycket, speciellt i kalla förhållanden. Därför är den bästa indikatorn på skorstensdraget att mäta det i varmt tillstånd. Om sotaren gör bedömningen att draget är tillräckligt och du ändå har problem med att få fyr i kaminen under drift med ved, kan du prova att förlänga tändfasen/använda flera tunna stickor, så att skorstenen värms upp ordentligt helt igenom. Tändfasen kan förlängas genom att du använder massor av stickor samt 1–2 tändbriketter. Skorstenen drar inte optimalt förrän den är ordentligt varm. När du har fått ordentlig glöd fyller du på med 2–3 torra vedträn.

Under pelletsdrift går det inte att tända kaminen om det inte finns tillräckligt med skorstensdrag. Kaminen avger ett larm.

5.2 Skorsten och rök

Om du upplever att det kommer ut rök från kaminen eller från rökrörets första del, kan det bero på förändrade väderförhållanden. Vid blåsiga eller kalla vinterdagar, eller om skorstenen inte har använts på ett tag, kan en "köldpropp" bildas i skorstenen, vilket försämrar det naturliga skorstensdraget.

Om skorstenen är kall och en köldpropp bildas, så kan detta leda till rökutsläpp vid tändningsfasen. I denna situation fylls brännkammaren med mer rök än normalt, som sedan läcker ut ur kaminen. Om du på grund av detta har en kall skorsten, som inte har använts på ett tag, rekommenderar vi att du använder ett stickor till att tända kaminen för att få bort köldproppen innan du tänder för pelletstillförseln.

5.3 Skorstenens påverkan på pelletsförbränningen

Skorstensdraget påverkar förbränningen av träpellets. Nedanför kan du se tre olika förbränningssituationer:

Optimal låga



Låga med många "stjärnor" = för högst skorstensdrag



Liten låga och överfylld brännkavitet = för dåligt skorstensdrag



Aduro Hybrid levereras med standardinställningar på t.ex. skruvtransportörens hastighet och fläktens effekt. För att uppnå den mest effektiva pelletsförbränningen kan det vara nödvändigt att ändra dessa inställningar så de passar just din installation och ditt skorstensdrag.

Du kan delvis kompensera för dåligt skorstensdrag genom att öka fläkthastigheten på hybridkaminens tre värmenivåer.

- Du kan justera detta i appen genom att trycka på kugghjulsikonen på startsidan:



- Tryck sedan på justering:



- Lås upp inställningarna genom att trycka på låset överst i högra hörnet:



Det kan även vara nödvändigt att minska skorstensdraget med ett rökrörsspjäll eller öka draget med en rökgasfläkt, t.ex. [Aduro DraftOptimizer](#).

6. Viktiga larm

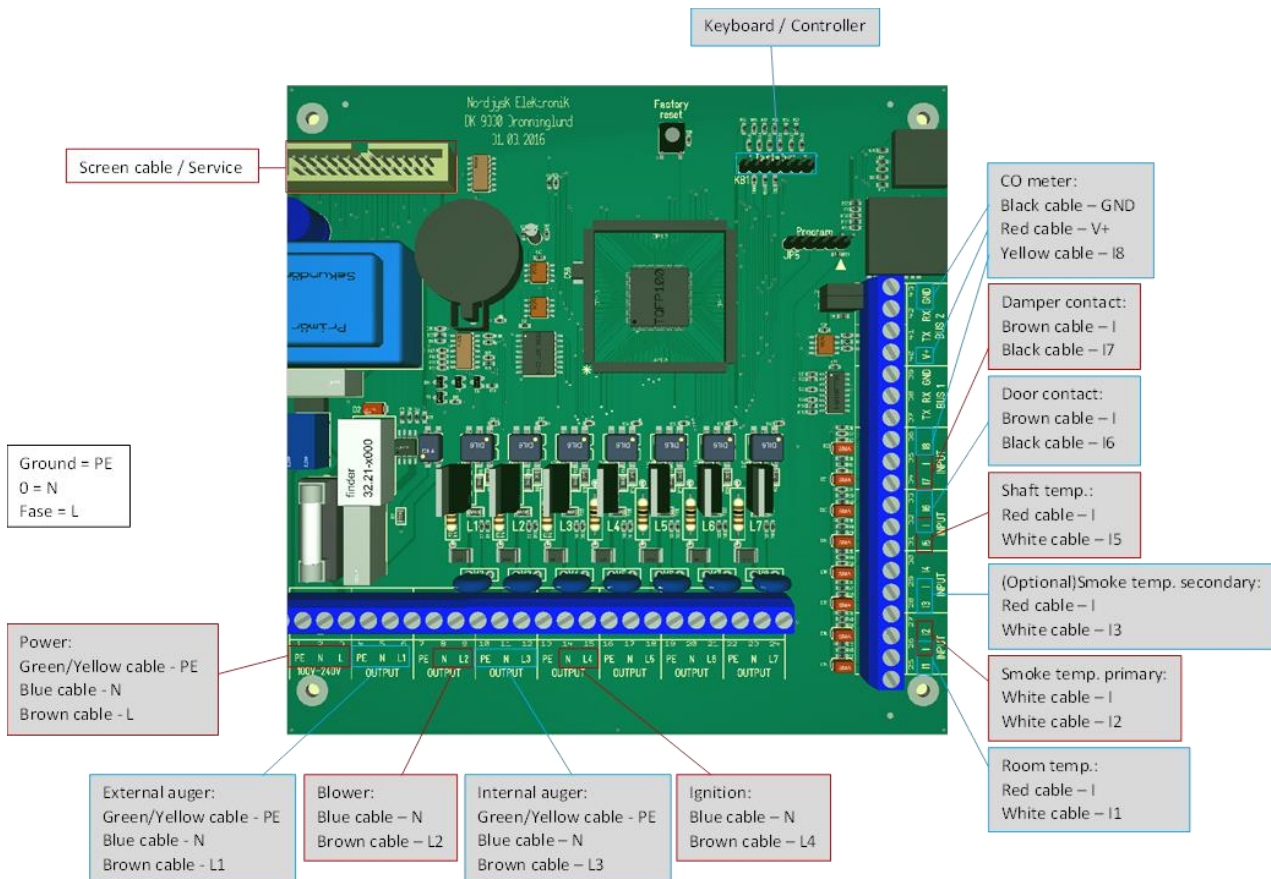
Aduro hybridkaminer har följande larmtillstånd då pelletstillförseln ska stoppas omedelbart:

- RÖKSENSOR: Röksensorn är defekt.
- SCHAKTSENSOR: Schaktsensorn är defekt.
- TERMO: Schaktsensorn är för varm.
- PELLETSSPJÄLL: Spjället är stängt.
- UTGÅNG: Defekt utgång för extern skruvtransportör.
- DÖRRKONTAKT: Luckan är öppen.
- BRÄNSLE: Röktemperaturen är för låg efter mer än två timmars drift och/eller det finns inte tillräckligt bränsle.
- ELDNING: Röktemperaturen är inte uppnådd efter två tändningsförsök.
- CO: CO-nivån är hög.
- STOPPAD: Tändningen misslyckades – öppna luckan och kontrollera att det inte ansamlats pellets i brännkoppen.

När orsaken till larmet åtgärdats kan kaminen nollställas genom att ON/OFF-knappen hålls ner på kaminens kontrollpanel. Sedan kan du starta kaminen som vanligt.

Du kan hitta mer information om larm och aviseringar [här](#).

7. Kontrollutskrift



8. Rengöring och underhåll



All rengöring och allt underhåll av hybridkaminen (förutom den snabba, dagliga rengöringen) bör endast ske när kaminen är kall och strömmen är avstängd.

8.1 Daglig rengöring

De dagar hybridkaminen är i drift rekommenderar vi två snabba rengöringar om dagen medan kaminen är på. Denna rengöring får inte vara mer än 3 minuter (på grund av dörsensorn). Vi rekommenderar att du använder handskar vid denna rengöring. Öppna luckan till brännkammaren och använd en tång för att lyfta brännkoppen åt sidan. Skarpa ner aska och slagg som ansamlats under brännkoppen genom gallret till asklådan. Undvik att borsta ner aska och slagg i skruvtransportören. Sätt sedan tillbaka brännkoppen på plats och stäng luckan igen.

8.2 Veckovis rengöring

Vi rekommenderar en lite grundligare rengöring var fjärde dag när kaminen är kall. Dammsug noga i skruvtransportören och runt i brännkammaren med t.ex. [Aduro asksugare](#).

8.3 Rengöring efter ca 500 timmars pelletsdrift

Om ugnen är placerad i en dammig miljö, kan det vara nödvändigt att rengöra fläkten. Rengör brännkaviteten och gallret från slagg. Använd t.ex. en spatel till att skrapa rent. Rengör lufthål till eltändningen på insidan av skruvtransportören från slagg och aska. Använd eventuellt en liten skruvmejsel.

Ytterligare information om underhåll hittar du på www.adurofire.se.

8.4 Årliga servicebesök

Din hybridkamin ska servas under det första året av en auktoriserad Aduro servicetekniker som justerar och rengör den. Därefter måste den servas vartannat år eller efter varje 2 000 kg bränd pellets räknat från datumet för det senaste servicebesöket. Du står själv för utgiften för detta.

Skorstenen ska sotas enligt lokala bestämmelser.

8.5 Diverse rengöring och underhåll

Aska

Töm asklådan innan den blir helt full. Vid tändning med ved kan du lämna ett lager aska i botten av kaminen, eftersom det isolerar brännkammaren och gör det enklare att tända.

Ta bort brännkaviteten och rensa den översta skruvtransportören med en dammsugare. Detta görs enklast genom att lägga hushållspapper runt skruvtransportörens öppning som en "ring". Pressa sedan dammsugaröppningen mot pappersringen så att den sluter tätt. Sug sedan upp askan.

Glas

Fuktig ved, dåligt drag i skorstenen och felaktig användning av hybridkaminen kan orsaka sotfläckar på glaset. Du kan enkelt torka bort dem med en fuktig trasa som du doppar i kall aska rån kaminen och gnider på det sotade glaset. Det finns även rengöringsmedel som är särskilt avsedda för borttagning av sot på glaset, fx [Aduro Easy Clean svampen](#). Svampen orsakar inte repor och förstör inte glasytan och kan användas flera gånger. Det är inte nödvändigt att använda vatten eller rengöringsmedel.

Spänn glasbeslagen och gångjärnen strax efter att kaminen tagits i bruk.

Pelletsmagasin

Förbränn alla pellets och borsta rent magasinet.

Justering av lucka

Justering av lucka och stängningsmekanisme är en nödvändig del av underhållet av kaminen som du enkelt kan göra själv. Om luckan hänger i ena sidan, känns trög att stänga eller inte stänger till ordentligt, bör du justera och efterdra gångjärnen och beslagen runt luckan.

Packningar

Med tiden blir packningarna slitna och de bör därför ses över regelbundet. Om de är otäta bör de bytas då det är viktigt att kaminen är tät. Kontrollera också löpande att packningarna sitter korrekt så det inte tränger ut rök ur kaminen.

Brännkammaren

De eldfasta stenarna i brännkammaren slits naturligt och bör bytas ut när de har fått sprickor som är mer än en halvcentimeter stora. Stenarnas hållbarhet beror på hur mycket och hur kraftigt kaminen används. Du kan själv byta stenarna som levereras i färdiga set. Se mer på www.aduroshop.com.

Bauart-säkerhetsfjäder

Alla Aduro hybridkaminer är utrustade med en "Bauart"-säkerhetsfjäder. Denna fjäder gör att luckan till hybridkaminen stängs automatiskt. Bauart-fjädern är ett lagkrav i vissa europeiska länder, dock inte i Sverige. Därför kan du utan vidare ta bort den.

Om du vill ta bort fjädern ska du göra följande:

- Använd en tång för att lirka ur fjäderns översta krok från hålet i luckan som den sitter fast i. [Se denna film](#).
- Tänk på att fjädern är spänd, så var försiktig och skydda dig själv när du tar bort den. Vi rekommenderar att du använder skyddshandskar.
- För optimal förbränning rekommenderar vi att du täpper till hålet i kaminen med en självgångande skruv, brandmassa eller keramiskt lim.

Rengöring av utsidan

Hybridkaminen håller sig finast om den bara dammsugs med ett litet munstycke med mjuka borst eller dammar av den med en torr och mjuk trasa. Använd inte vatten, sprit eller andra lösningsmedel, eftersom det avlägsnar lacken.



Kaminen får inte rengöras med vatten. Om kaminen utsätts för fukt, finns det risk för rostbildning.

Rengöring av kaminens insida samt rökrör

Hybridkaminens insida och rökrör kan rengöras genom luckan och eventuellt genom rökrörets rensningsöppning. Den översta eldfasta stenen (rökvändarplattan) kan tas bort. För att få fri tillgång till toppen av hybridkaminen och rökröret demonteras metallrökvändarplattan. Det går också att ta bort rökröret från kaminen och rengöra det på så sätt. Du bör rengöra hybridkaminens insida och rökrör varje år eller oftare om så behövs, beroende på hur mycket kaminen används. Du kan även be sotaren eller din lokala Aduro GO partner utföra det här arbetet.

Reparation av ytbeläggningen

Hybridkaminen är målade med en värmebeständig sprayfärg som kan hantera temperaturer upp till 500 grader. Fördelen med denna typ av färg är att du enkelt kan fräscha upp kaminen eller åtgärda repor i ytbeläggningen. Den finns i svart metallic på www.aduroshop.com.

Reservdelar och ej godkända ändringar

Du får endast använda originaldelar till hybridkaminen. Det är förbjudet att genomföra ej godkända ändringar på hybridkaminen, eftersom det innebär att den inte längre uppfyller de godkända specifikationerna. På www.aduroshop.com kan du köpa originaldelar till din hybridkamin.

9. Tillbehör

Till Aduro hybridkaminer erbjuds ett brett sortiment av tillbehör, som kan fullända upplevelsen av den levande elden t.ex. eldställ, vedkorgar, skyddsgaller, golvskivor, rökrör och rengöringsprodukter. Se mer på www.adurofire.se/tillbehor-till-hybridkaminer/

10. Reklamationsrätt

Reklamationsrätten utgår från konsumentköplagen i det land där kaminen är köpt. Läs mer på adurofire.se/garanti.

Gällande för alla pelletskaminer är att det kan vara nödvändigt att justera förbränningsluften och skruvtransportörhastigheten för optimal funktion och för att få en effektiv och ren förbränning. Aduro och våra servicepartner kan bevaka och justera din hybridkamin på Aduro Cloud. Detta går dock endast om kaminen är uppkopplad till molnet via Wi-Fi. Detta sker i samband med installationen av Aduro Hybrid-appen.

Upplever du problem med att få kaminen online kan det bero på ditt lokala Wi-Fi-nätverk, din router eller inställningar på din smartphone/surfplatta. Du kan hitta vägledning för Wi-Fi i vårt kundservicecenter här.

Det är ett krav att kaminen är online om du vill göra en reklamation gällande förbränning och funktion, men det är inte Aduros ansvar att säkra uppkopplingen. Du kan köpa ett servicebesök för att få kaminen online hos en av våra servicepartner.

Reklamationsrätten täcker inte:

- Skador som orsakats felinstallering och felanvändning av kaminen, som t.ex. överhettning samt manglande underhåll (inklusive de obligatoriska servicebesöken).
- Lösdelar och reservdelar eller slitage på dessa (eldfasta stenar, glas, packningar, skenor, målade ytor, eltändning, sensorer/kontakter, brännkopp i gjutjärn och gjutjärnsgaller), eftersom dessa slits genom normal användning. Dessa delar kan köpas i vår webshop.
- Skador på grund av elektrisk överspänning, (kondens)vatten i och runt skorstenen, för högt eller lågt skorstensdrag och bristande underhåll/rengöring av skorsten/rökrör/installation.
- Skador på kaminen inträffat vid yttre påverkningar eller skador förorsakat av kaminen på andra objekten.

11. Deponering av din Aduro kamin

När du deponerar din hybridkamin ska metall, vermikulit och keramiskt glas sorteras för sig. Deponera därefter materialen enligt reglementet på ditt närmaste återvinningsställe.