

BEDIENUNGSANLEITUNG

# LOKALE KLIMAGERÄTE

AMC-11AN, AMC-14AN



## **EINLEITUNG / TECHNISCHE DATEN**

Wir gratulieren Ihnen, dass Sie sich für den Kauf dieser lokalen Klimaanlage entschieden haben. Ihre Klimaanlage wurde nach dem neusten Stand der Technik entwickelt und erzeugt.

Lesen Sie bitte diese Bedienungsanleitung sorgfältig, bevor Sie diese Klimaanlage in Betrieb nehmen, damit die Anlage durch unrichtige Handhabung und Instandhaltung nicht beschädigt wird. Beachten Sie insbesondere die Sicherheitshinweise. Bei Weitergabe dieses Gerätes ist diese Bedienungsanleitung mit auszuhändigen. Bewahren Sie diese Anleitung für späteres Nachschlagen gut auf.

Vielen Dank für das Vertrauen, das Sie uns mit dem Kauf dieses Produktes entgegengebracht haben. Wir hoffen, dass Sie ein angenehmes Raumklima mit unserer Klimaanlage genießen werden.

### **Übersetzung des Original-Benutzerhandbuches**

## **EINFACHE BEDIENUNG UND EINFACHE HANDHABUNG**

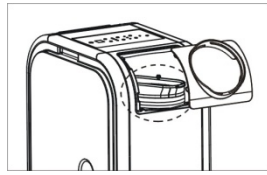
- ✓ Das Gerät kann anhand der Lenkrollen bequem überall hingeschoben werden.
- ✓ Die Luftmenge kann durch drei Ventilationsstufen geregelt werden.
- ✓ Der Luftstrom kann sehr stark sein, die Reichweite beträgt bis 5 oder 6 Meter.
- ✓ Die Installation durch einen Fachmann ist nicht nötig.
- ✓ Schließen Sie das Gerät einfach zu einer normalen Steckdose mit einer Betriebsspannung von 220-240V/ 50Hz an.
- ✓ Beim Transport des Gerätes oder wenn das Gerät nicht benutzt wird, kann der Abluftschlauch darin abgelegt werden.
- ✓ Dieses Gerät arbeitet auf dem Prinzip einer Wärmepumpe. Dank der speziellen, bahnbrechenden Konstruktion des Gerätes ist seine Heizfunktion außerordentlich wirksam im Vergleich zu den üblichen Heizkörpern.

## **LIEFERUMFANG**

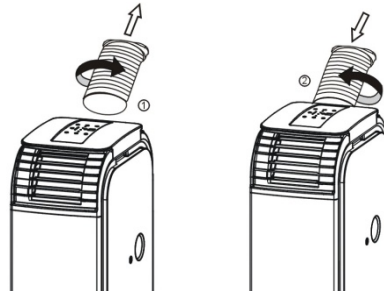
1 x Gerät	1 x Halter des Luftschlauchs	1 x Bedienungsanleitung
1 x Fernbedienung	1 x Ausgangsgitter	1 x Abluftschlauch 50 cm
1 x Luftschlauch 150 cm	1 x Grobfilter oben, 1 Grobfilter unten	2 x Stopfen
1 x Anschluss des Luftschlauchs		

## VOR DEM GEBRAUCH

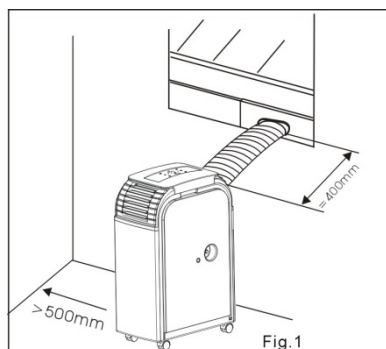
1. Stellen Sie das Gerät mindestens 24 Stunden in senkrechte Position vor dem Gebrauch, damit das Gerät nicht beschädigt wird.
2. Lösen Sie den Halter des Luftschlauchs im Gerät und nehmen Sie den Abluftschlauch heraus.
3. Vor der Inbetriebnahme des Gerätes fixieren Sie den Schlauch.



4. Drehen Sie den Abluftschlauch in Richtung des dargestellten Pfeiles 1 und nehmen Sie ihn aus dem Gerät heraus.
5. Drehen Sie den Abluftschlauch in Richtung des dargestellten Pfeiles 2 und schließen Sie ihn an das Gerät an.



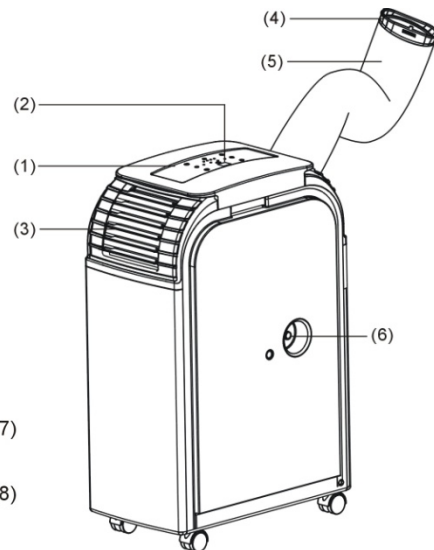
6. Schließen Sie das Gerät an die Steckdose an. Ziehen Sie den Stecker nie am Zuleitungskabel aus der Steckdose. Gefahr der Beschädigung des Zuleitungskabels.
7. Weil das Gerät die Wärme ausstrahlt, halten Sie bitte einen ausreichenden minimalen Abstand von allen Wänden ein. (Abb. 1)



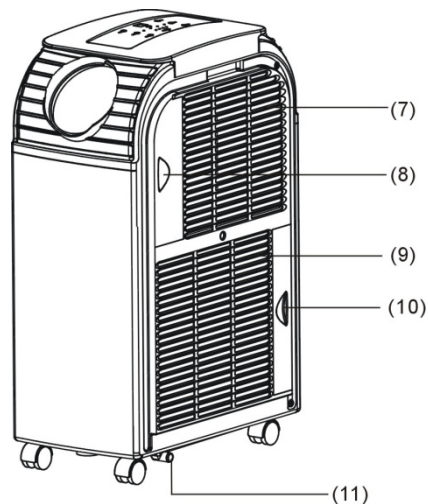
8. Obwohl das Gerät gegen Spritzwasser geschützt ist, sollte es nicht an feuchten Stellen, z.B. an Schwimmbecken betrieben werden.
9. Durch das direkte Sonnenlicht kann die Farbe des Gerätes geändert werden.
10. Das Gerät ist mit einer speziellen Wärmesicherung ausgestattet. Diese schützt das Gerät vor Überhitzung in außerordentlich ungünstigen Umgebungsbedingungen.
11. Stellen Sie das Gerät bitte so auf, damit sein Lufteintritt z.B. durch Möbel oder Vorhänge nicht blockiert wird, weil es seine Leistung beeinträchtigen würde.
12. Setzen Sie das Gerät dem direkten Sonnenlicht nicht aus, weil es sich überhitzen und durch die Auslösung der Wärmesicherung automatisch ausschalten könnte.

## BESCHREIBUNG DER EINZELTEILE

1. Steuertafel
2. Kontrollleuchte
3. Gitter am Luftaustritt
4. Anschluss des Luftschlauchs
5. Luftschlauch
6. Oberer Kondenswasserauslass mit Gummistopfen



7. Kaltlufteintritt
8. Kaltluftfilter
9. Warmlufteintritt
10. Warmluftfilter
11. Abluftschlauch

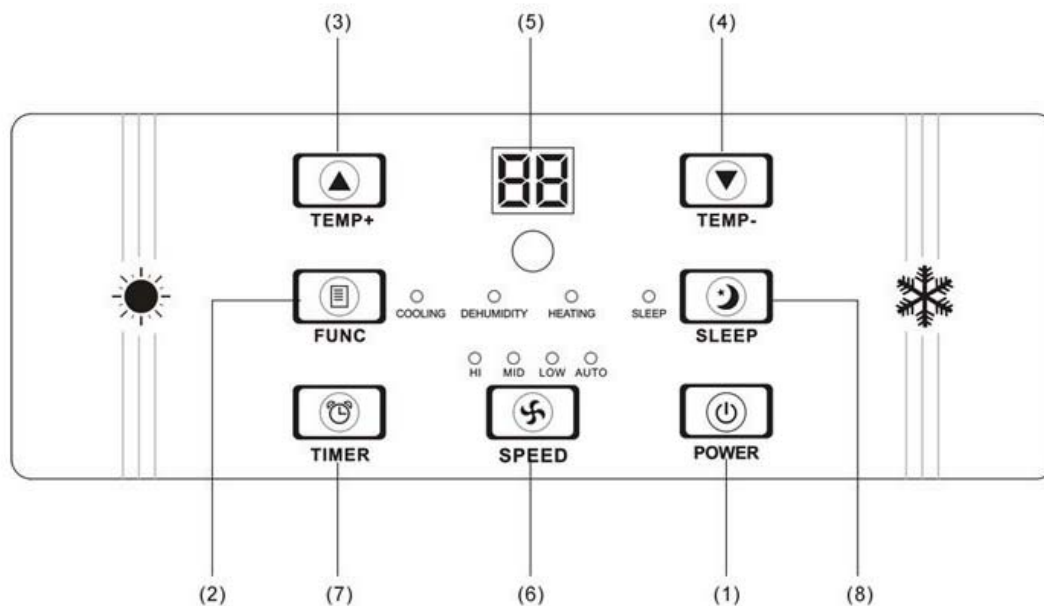


## WICHTIGE HINWEISE

1. Vor der Inbetriebnahme des Gerätes überprüfen Sie, ob die Angabe der Netzspannung auf dem Datenschild und die vorhandene Netzspannung den gleichen Wert haben.
2. **BLOCKIEREN SIE NICHT DIE VENTILATIONSÖFFNUNGEN.** Stellen Sie sicher, dass der Luftaus- und -eintritt nicht blockiert sind.
3. Um den Wasseraustritt zu vermeiden, betreiben Sie das Gerät nur auf einer waagerechten Oberfläche.
4. Das Gerät darf nicht an den Orten mit Explosions- oder ätzenden Stoffen betrieben werden.
5. Reinigen Sie regelmäßig den Luftfilter. Der verschmutzte Luftfilter reduziert die Leistung.
6. Vor der Wiedereinschaltung des Gerätes warten Sie bitte nach seiner Ausschaltung mindestens 5 Minuten, damit der Kompressor nicht beschädigt wird.
7. Die Stromabnahme des Kompressors dieses Gerätes beträgt mindestens 7 A. Verlängern Sie nicht das Netzkabel des Gerätes.
8. Das Gerät ist für Kühlen, Heizen und Entfeuchten der Innenräume ausgelegt. Eine andere Verwendung ist ausgeschlossen.
9. Das beschädigte Speisekabel muss von einem qualifizierten Fachmann aus Sicherheitsgründen ausgetauscht werden.
10. **Die Einheit ist nicht für den Dauer- und Präzisionsbetrieb geeignet und sollte auch nicht zur Kühlung elektrischer Systeme in z.B. Serverräumen eingesetzt werden.**

**HINWEIS!** Dieses Gerät ist nicht dafür bestimmt, durch Personen (einschließlich Kinder) mit eingeschränkten physischen, sensorischen oder geistigen Fähigkeiten oder mangels Erfahrung und/oder mangels Wissen benutzt zu werden, es sei denn, sie werden durch eine für ihre Sicherheit zuständige Person beaufsichtigt oder erhalten von ihr Anweisungen, wie das Gerät zu benutzen ist. Kinder müssen beaufsichtigt werden, um sicherzustellen, dass sie nicht mit dem Gerät spielen.

## STEUERTAFEL



## BESCHREIBUNG DER FUNKTIONEN

1. **[POWER]**  
Durch Drücken dieser Taste wird das Gerät ein- oder ausgeschaltet.
2. **[FUNC]**  
Durch Drücken dieser Taste kann eine der Funktionen "Kühlen", "Heizen" oder "Entfeuchten" gewählt werden.
3. **[TEMP+]**  
Im Modus Kühlen erhöht sich durch jedes Drücken dieser Taste die gewünschte Raumtemperatur um 1°C bis zur maximalen Temperatur von 30°C.  
Im Modus Heizen erhöht sich durch jedes Drücken dieser Taste die gewünschte Raumtemperatur um 1°C bis zur maximalen Temperatur von 25°C.
4. **[TEMP-]**  
Im Modus Kühlen senkt sich durch jedes Drücken dieser Taste die gewünschte Raumtemperatur um 1°C bis zur maximalen Temperatur von 17°C.  
Im Modus Heizen senkt sich durch jedes Drücken dieser Taste die gewünschte Raumtemperatur um 1°C bis zur maximalen Temperatur von 15°C.
5. **LED-DISPLAY**  
Zeigt die gewünschte Temperatur während des Betriebs an.  
Durch Drücken der Taste **[TEMP+]** oder **[TEMP-]** wird die gewünschte Zieltemperatur kurz angezeigt.  
Durch Drücken der Taste **[TIMER]** wird die Anzahl der bis zur Ein- oder Ausschaltung verbleibenden Stunden kurz angezeigt (wenn die Funktion eingestellt ist). Nach jeder manuellen Einstellung wird die gewünschte Temperatur auf dem Display automatisch angezeigt. In der Funktion Entfeuchten wird "DH" auf dem Display angezeigt. Auf dem Display werden ebenfalls die Fehlermeldungen angezeigt.
5. **[SPEED]**  
Durch Drücken dieser Taste wird die Gebläsegeschwindigkeit wie folgt eingestellt: "LOW" (langsam), "MID" (mittel), "HI" (schnell) oder "AUTO" (automatisch). Wenn "AUTO" gewählt wird, arbeitet das Gebläse bei den Temperaturdifferenzen von mehr als 9 Grad mit der größten Geschwindigkeit. Wenn die Temperatur auf eine Differenz von weniger als 4 Grad reduziert wird, wird das Gebläse auf die mittlere Geschwindigkeit umgeschaltet. Wenn die Temperatur weiter bis auf die Zieltemperatur reduziert wird, schaltet das Gebläse auf die niedrigste Geschwindigkeit um.

## 7. [TIMER]

Programmierbare Zeitschaltuhr für verzögerte Einschaltung und verzögerte Ausschaltung des Gerätes.

**Verzögerte Einschaltung**: Diese Funktion wird für die automatische Einschaltung des Gerätes nach Ablauf der eingestellten Zeit verwendet. Das Vorgehen ist wie folgt:

- a) Im Betriebsmodus Stand-by (das Gerät ist angeschlossen, aber arbeitet nicht) drücken Sie die Taste **[TIMER]**, um die gewünschte Stundenanzahl einzugeben, nach deren Ablauf das Gerät eingeschaltet werden soll.
- b) Wählen Sie die gewünschte Funktion (Kühlen, Heizen, Entfeuchten) aus und stellen Sie die gewünschte Temperatur ein.
- c) Nach Ablauf der eingestellten Stundenanzahl wird das Gerät automatisch eingeschaltet.

Wenn die Taste **[POWER]** vor Ablauf der Zeit gedrückt wird, wird die einprogrammierte Zeit gelöscht. Das Gerät wird eingeschaltet und kann im gewünschten Betriebsmodus betrieben werden.

**Verzögerte Ausschaltung**: Diese Funktion wird für die automatische Ausschaltung des Gerätes nach Ablauf der eingestellten Zeit verwendet. Das Vorgehen ist wie folgt:

- a) Während des Betriebs drücken Sie die Taste **[TIMER]** und geben Sie die gewünschte Stundenanzahl ein, nach deren Ablauf das Gerät ausgeschaltet werden soll.
- b) Wenn die Stundenanzahl auf dem LED-Display nicht mehr blinken wird, können Sie die gewünschte Funktion (Kühlen, Heizen, Entfeuchten) und die gewünschte Temperatur auswählen.
- c) Nach Ablauf der eingestellten Stundenanzahl wird das Gerät automatisch ausgeschaltet.

Wenn die Taste **[POWER]** vor Ablauf der Zeit gedrückt wird, wird die einprogrammierte Zeit gelöscht und das Gerät wird ausgeschaltet.

## 8. [SLEEP]

Durch Drücken dieser Taste startet das Sleepprogramm. Der im Gerät eingebaute Mikroprozessor erhöht die voreingestellte Temperatur um 2 °C nach einer Stunde bis um höchstens 4 °C nach 2 Stunden und erhält diese Temperatur, bis die eingestellte Zeit abläuft.

Wenn die Schlaffunktion verwendet wird, wird zuerst durch Drücken der Timer-Taste die Stunde nach der Beschreibung bei den Funktionen **Verzögerte Einschaltung** oder **Verzögerte Ausschaltung** eingestellt. Dann wird die Taste **[TIMER]** gedrückt, bis die gewünschte Zeit auf dem Display erscheint. Nach Anzeige der Zeit schaltet das Display automatisch auf die Anzeige der voreingestellten Temperatur. Für die Temperaturänderung wird die Taste **[TEMP+]** oder **[TEMP-]** gedrückt. Durch jedes Drücken der Taste erhöht sich oder sinkt die Temperatur um 1°C.

## KÜHLEN

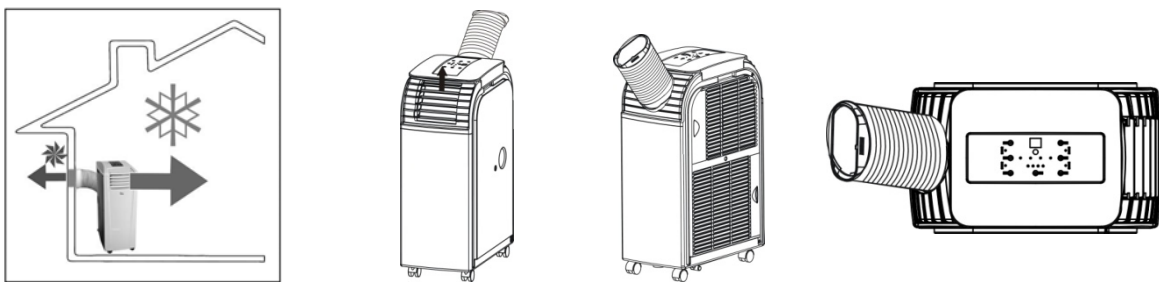
- ✓ An warmen Tagen wird empfohlen, das Gerät früh einzuschalten, damit der Raum nicht erhitzt wird.
- ✓ Dieses Gerät hat die Funktion der Selbstverdampfung des Kondenswassers, es ist also normalerweise im Kühlmodus nicht nötig, den Wasserbehälter zu entleeren. Es ist nicht nötig, den Abluftschlauch anzuschließen. Stellen Sie bitte sicher, dass der Auslass während des Betriebs mit einem Gummistopfen geschlossen ist.

(Es gilt nicht, wenn die Feuchtigkeit hoch ist. Wenn das Gerät längere Zeit im Kühlmodus arbeitet und insbesondere in einer Jahreszeit mit hoher Luftfeuchtigkeit kann sich der Kondenswasserbehälter auffüllen. Die Kontrollleuchte signalisiert die Notwendigkeit der Entleerung des Behälters. Siehe Fehlermeldung E4. In diesem Fall entleeren Sie den Wasserbehälter durch Auslassen des Kondenswassers. Wenn eine hohe Luftfeuchtigkeit wahrscheinlich ist, wird empfohlen, das Kondenswasser regelmäßig mit dem Abluftschlauch auszulassen.)

### **KÜHLEN BEIM INNENBETRIEB**

Das Gerät ist in dem zu kühlenden Raum.

Schließen Sie an das Gerät den Luftschlauch an und setzen Sie das Austrittsgitter ein, wie unten dargestellt; es ist nötig, den Anschluss des Luftschlauchs und das Luftaustrittsgitter auszutauschen.



Die abgeführte Warmluft muss mit dem Luftschlauch aus dem Raum ausgelassen werden. Es kann z.B. durch Kippfenster, Tür oder Wandloch sichergestellt werden. Stellen Sie sicher, dass die warme Außenluft in den Raum nicht eintritt. Für eine wirksame Kühlung empfehlen wir unser verschiedenes Zubehör, welches den Eintritt der Warmluft in den Raum beschränkt oder verhindert.

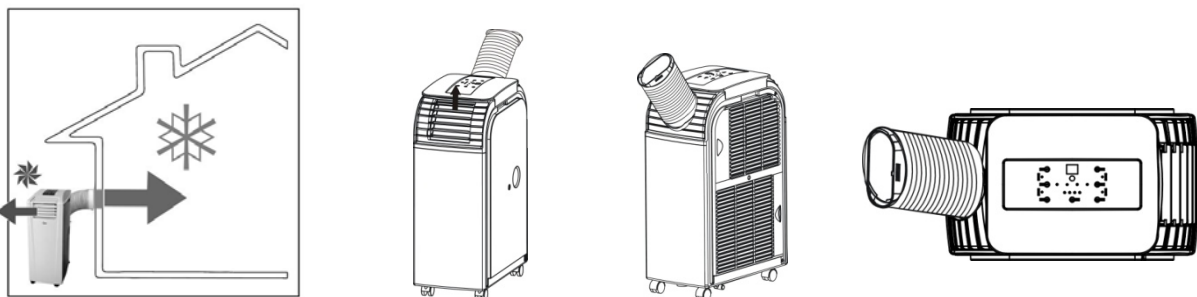
Wählen Sie die Funktion "KÜHLEN" aus. Durch Drücken der Taste für die Temperatureinstellung stellen Sie die gewünschte Temperatur ein. Die Temperatureinstellungen liegen zwischen 17 und 30 Grad. Das Gerät kann nur bei einer Umgebungstemperatur von höchstens 32 °C betrieben werden.

Anmerkung: Nach dem Ein- oder Umschalten arbeitet das Gebläse, der Kompressor wird jedoch erst nach dem drei Minuten dauernden Blinken der Kontrollleuchte gestartet. Die Kühlwirkung kann weitere 10 Minuten erfordern. Weitere Informationen stehen im Kapitel "Mängellokalisierung und -beseitigung" zur Verfügung.

### **KÜHLEN BEIM AUßENBETRIEB**

Das Gerät ist außer dem zu kühlenden Raum.

Schließen Sie an das Gerät den Luftschlauch an und setzen Sie das Austrittsgitter ein, wie unten dargestellt; es ist nötig, den Anschluss des Luftschlauchs und das Luftaustrittsgitter auszutauschen.



Stellen Sie das Gerät wenn möglich an einen schattigen oder kalten Ort, damit die Wirksamkeit erhöht und die Überhitzung verhindert wird. Bei einer Umgebungstemperatur von mehr als 32 Grad kann sich das Gerät deaktivieren. Wenn es stets geschieht, empfehlen wir, das Gerät in der Betriebsart INNENBETRIEB vorübergehend zu benutzen. Wir empfehlen, den Ablassschlauch des Kondenswassers anzuschließen.

Wählen Sie die Funktion "KÜHLEN" aus. Die Temperatureinstellungen liegen zwischen 17 und 30 Grad. Die Temperatur kann durch Drücken der Taste für Temperatureinstellung eingestellt werden. Mit dem Luftschlauch wird die durch das Gerät abgekühlte Luft mit einem hohen Sauerstoffgehalt in den Raum geführt. Es kann z.B. durch Kippfenster, Tür oder Wandloch sichergestellt werden. Stellen Sie sicher, dass die warme Außenluft in den Raum nicht eintritt. Für eine wirksame Kühlung empfehlen wir unser verschiedenes Zubehör, welches den Eintritt der Warmluft in den Raum beschränkt oder verhindert.

Mit dem Satz "Window Kit" kann das Gerät auch mit der Fernbedienung von innen bedient werden. Dieser Satz ist als Zubehör zugänglich und kann beim Händler oder Lieferanten bestellt werden.

Nach dem Ein- oder Umschalten arbeitet das Gebläse, der Kompressor wird jedoch erst nach dem drei Minuten dauernden Blinken der Kontrollleuchte gestartet. Die Kühlwirkung kann weitere 10 Minuten erfordern. Weitere Informationen stehen im Kapitel "Mängel Lokalisierung und -beseitigung" zur Verfügung.

## HEIZEN

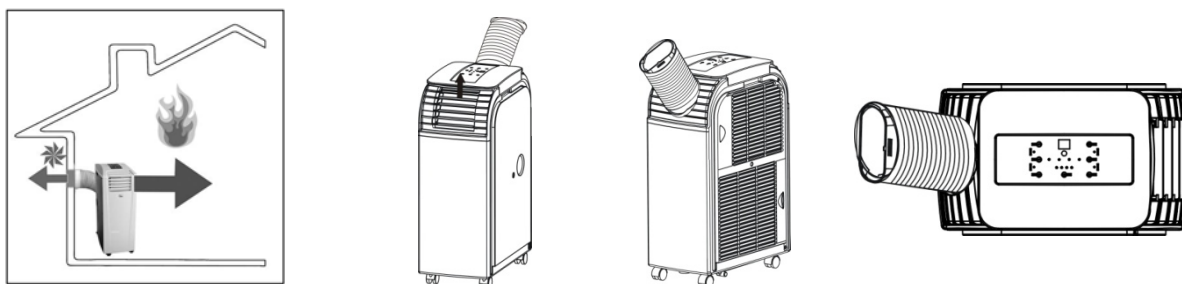
- ✓ An kalten Tagen wird empfohlen, das Gerät früh einzuschalten, damit der Raum nicht kühl wird.
- ✓ Für die Funktion Heizen und für die Erhöhung der Heizleistung und für die Vermeidung von niedrigen Temperaturen (niedriger als 17°C) empfehlen wir Ihnen, den Gummistopfen aus dem Kondenswasserauslass zu entfernen und seinen Abfluss aus dem Gerät mit Hilfe des Auslassschlauchs zu ermöglichen. In der Betriebsart Heizen muss jedoch der Auslassschlauch nicht angeschlossen sein. Stellen Sie bitte sicher, dass der Kondenswasserauslass während des Betriebs mit dem Gummistopfen geschlossen ist. In diesem Fall verfahren Sie analog zur Entleerung des Wasserbehälters in der Funktion Kühlen.
- ✓ Die Funktion Heizen des Gerätes darf bei einer Raumtemperatur von mehr als 23°C oder weniger als 7°C nicht betrieben werden. Das Gerät kann mit der Funktion Heizen auch dann betrieben werden, wenn die Außentemperatur weniger als 7°C beträgt. Sie müssen dann jedoch sicherstellen, dass das Gerät innen betrieben wird und die Raumtemperatur mindestens 7°C beträgt.

**Hinweis: In der Betriebsart Heizen steht die getrennte Einstellung des Gebläses nicht zur Verfügung, weil die höchste Ventilationsstufe schon voreingestellt ist, damit die Überhitzung des Gerätes vermieden wird.**

### HEIZEN BEIM INNENBETRIEB

Das Gerät ist in dem zu geheizten Raum.

**Hinweis: Schließen Sie an das Gerät den Luftschlauch an und setzen Sie das Austrittsgitter ein, wie unten dargestellt; es ist nötig, den Anschluss des Luftschlauchs und das Luftaustrittsgitter auszutauschen.**



Die abgeführte Kaltluft muss mit dem Luftschlauch aus dem Raum ausgelassen werden. Es kann z.B. durch Kippfenster, Tür oder Wandloch sichergestellt werden. Stellen Sie sicher, dass die kalte Außenluft in den Raum nicht eintritt. Für eine wirksame Heizung empfehlen wir unser verschiedenes Zubehör, welches den Eintritt der Kaltluft in den Raum beschränkt oder verhindert.

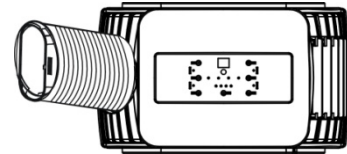
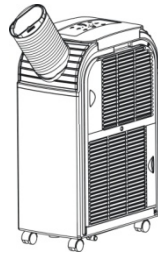
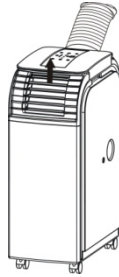
Wählen Sie die Funktion "HEIZEN" aus. Die Temperatureinstellungen liegen zwischen 15 und 25 Grad. Die Temperatur können Sie mit der Taste für Temperatureinstellung einstellen.

Nach dem Ein- oder Umschalten arbeitet das Gebläse, der Kompressor wird jedoch erst nach dem drei Minuten dauernden Blinken der Kontrollleuchte gestartet. Die Kühlwirkung kann weitere 10 Minuten erfordern. Weitere Informationen stehen im Kapitel "Mängel Lokalisierung und -beseitigung" zur Verfügung.



## **HEIZEN BEIM AUßENBETRIEB**

Das Gerät ist außer dem zu beheizten Raum. Der Außenbetrieb ist für die vorübergehende Zeit ideal, wenn die Temperaturen unter 7 Grad nicht sinken. (Wenn die Außentemperatur jedoch dauerhaft unter 7 Grad sinkt, empfehlen wir den Innenbetrieb.) Schließen Sie an das Gerät den Luftschlauch an und setzen Sie das Austrittsgitter ein, wie unten dargestellt, oder es ist nötig, den Anschluss des Luftschlauchs und das Luftaustrittsgitter auszutauschen.



Wählen Sie die Funktion "HEIZEN" aus. Die Temperatureinstellungen liegen zwischen 15 und 25 Grad. Die Temperatur können Sie mit der Taste für Temperatureinstellung einstellen.

Mit dem Luftschlauch wird die durch das Gerät abgekühlte Luft mit einem hohen Sauerstoffgehalt in den Raum geführt. Es kann z.B. durch Kippfenster, Tür oder Wandloch sichergestellt werden. Stellen Sie sicher, dass die kalte Außenluft in den Raum nicht eintritt. Für eine wirksame Heizung empfehlen wir unser verschiedenes Zubehör, welches den Eintritt der kalten Luft in den Raum beschränkt oder verhindert.

Mit dem Satz "Window Kit" kann das Gerät auch mit der Fernbedienung von innen bedient werden. Dieser Satz ist als Zubehör zugänglich und kann beim Händler oder Lieferanten bestellt werden.

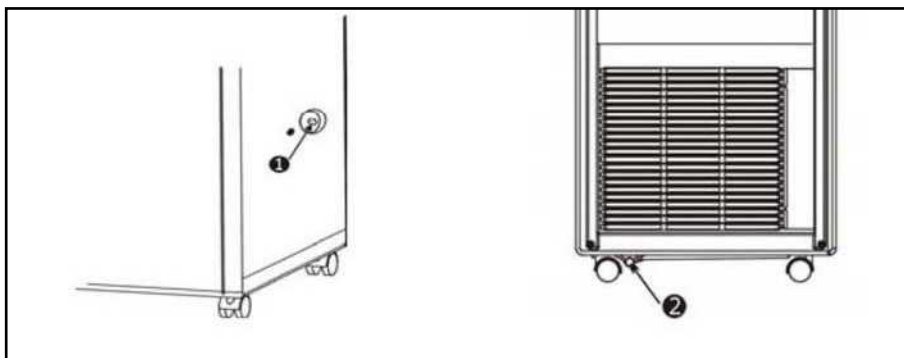
Nach dem Ein- oder Umschalten arbeitet das Gebläse, der Kompressor wird jedoch erst nach dem drei Minuten dauernden Blinken der Kontrollleuchte gestartet. Die Kühlwirkung kann weitere 10 Minuten erfordern. Weitere Informationen stehen im Kapitel "Mängel Lokalisierung und -beseitigung" zur Verfügung.

## **ENTFEUCHTEN**

Die Feuchtigkeit wird aus der Luft extrahiert, im Wasserbehälter gesammelt und durch den Kondenswasserauslass ausgelassen. Lüften Sie den Raum nur dann, wenn die Feuchtigkeit der Außenluft niedriger als die Feuchtigkeit der Raumluft ist. Siehe Funktion "Entfeuchten".

**Hinweis: In der Betriebsart Entfeuchten steht die getrennte Einstellung des Gebläses nicht zur Verfügung, weil die niedrigste Ventilationsstufe schon voreingestellt ist, damit eine wirksame Entfeuchtung der Umluft sichergestellt wird.**

Der Gummistopfen des Kondenswasserauslasses ist entfernt und der Auslassschlauch ist angeschlossen. Für die einfache Ansammlung des Kondenswassers im Behälter ist ein Lieferbestandteil der Auslassschlauch, den Sie zum oberen Kondenswasserauslass anschließen können. Lassen Sie das Wasser stets ausfließen, damit Sie eine höhere Entfeuchtungsleistung erreichen. In der Betriebsart Entfeuchten dürfen Sie mit dem Luftschlauch die Luft aus dem Raum hinaus nicht abführen.



## REINIGUNG UND WARTUNG

### WARTUNG

VOR DER REINIGUNG DES GERÄTES SCHALTEN SIE ES AUS UND ZIEHEN SIE BITTE DEN STECKER.

#### GROBER FILTER

Die Luftfilter an der Seite des Gerätes können einfach durch seitliches Herausziehen des Rahmens herausgenommen werden. Für die Reinigung verwenden Sie einen Staubsauger mit einer Bürste oder waschen Sie die Filter unter fließendem Warmwasser und trocknen Sie sie mit einem weichen Tuch! Reinigen Sie bitte die Grobfilter vor der ersten Benutzung und dann regelmäßig während der Benutzung.

## FEHLERMELDUNGEN

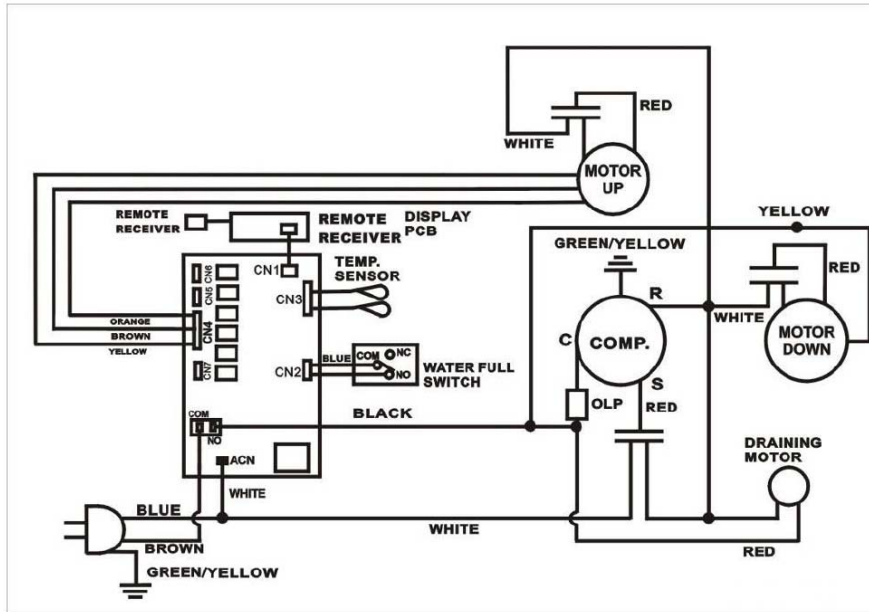
**Die lokale Klimaanlage ist mit dem System der Drei-Minuten-Verzögerung des Kompressors ausgestattet, was bedeutet, dass der Kompressor 3 Minuten für den Start braucht.**

**Es hat Einfluss auf die Ein- und Ausschaltung des Gerätes (NETZ) und die Umschaltung von einer Funktion in eine andere Funktion, z.B. Entfeuchten in Kühlen oder Heizen.**

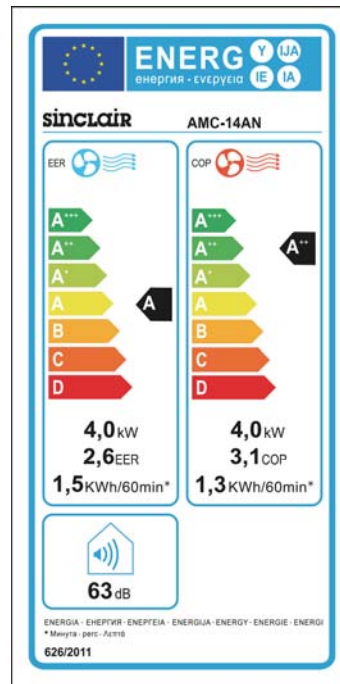
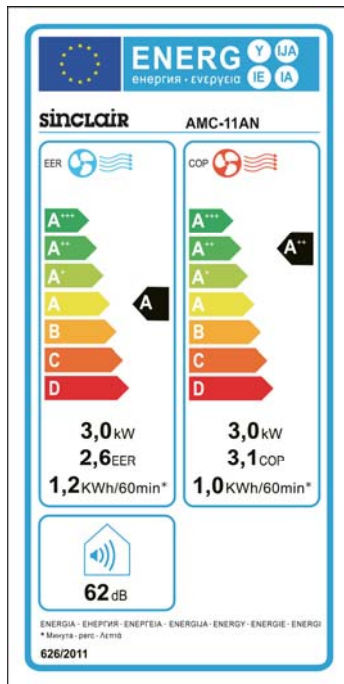
FEHLER/ PROBLEM	URSACHE	BESEITIGUNG
Kann ich das Gerät sofort nach Auspacken einschalten?		Nein. Nach jedem Transport muss das Gerät mindestens 24 Stunden in senkrechte Position gestellt werden. Anderenfalls kann der Kompressor beschädigt werden und keine Leistung steht zur Verfügung.
Wenn ich das Gerät einschalte, fängt das Gerät an unangenehm zu riechen. Was soll ich tun?	<b>Durch die Produktion oder eine unrichtige Lagerung des Gerätes, z.B. an staubigen Orten, gegebene Ursache.</b>	Bei der ersten Benutzung und wenn das Gerät länger nicht benutzt wird, kann es zur Geruchentwicklung infolge der Lagerung an ungeeigneten Orten (z.B. staubige Orte) kommen. Lassen Sie das Gerät einen halben Tag laufen. Der Geruch verschwindet nach einer Weile. In dem Fall einer intensiven Geruchentwicklung lüften Sie den Raum.
Kann ich das Gerät OHNE den Abluftschlauch betreiben?		Nein. Für die Temperaturregelung muss die überflüssige Wärme oder Kälte ausgelassen werden.
In welchen Intervallen sollte der Aktivkohlefilter im Gerät ausgetauscht werden?		Für die volle Ausnutzung des Filters sollten Sie den Filter einmal in 6 Monaten austauschen.
Wie kann ich die Wirkung des Gerätes erhöhen?		Es gibt die Außenumstände, welche die Wirkung des Gerätes beeinflussen können. Die Raumisolierung, die Verwendung des Wand-/Fensteradapters, Prozentanteil der Fensterfläche (Sonnenstrahlung), Betreiben von elektrischen Geräten im Raum (EDP), Anwesenheit einiger Personen im Raum. Durch die entsprechende Anpassung solcher Umstände können Sie die Wirkung des Gerätes erhöhen.
Der Kompressor schaltet sich nicht ein.		In Abhängigkeit von den Umgebungstemperaturen und dem Typ des Gerätes kann ca. 10 Minuten nach dem Start des Kompressors dauern, bis die Kühl-, bzw. Heizleistung erreicht wird.
Das Gerät wird deaktiviert.		Nach der Erreichung der eingestellten gewünschten Temperatur wird das Gerät automatisch ausgeschaltet. Prüfen Sie die manuelle Einstellung der gewünschten Temperatur und die Einstellung des TIMERS.

<b>Das Gerät kühlt nicht richtig.</b>		Das wirksamste und wirtschaftlichste Kühlen erreichen Sie, wenn ein Raum gekühlt wird, der noch nicht erwärmt ist. Die Klimaanlage arbeiten wirksamer, wenn die Temperatur erhalten wird. Für eine starke Abkühlung der Luft und des Inventars in einem voll beheizten Raum ist mehr Zeit und Energie nötig.
<b>E1</b>	<b>Raumtemperatur <u>außer</u> dem Funktionsbereich:</b>  <b>Raumtemperatur <u>im</u> Funktionsbereich:</b>	Halten Sie alle in dieser Bedienungsanleitung angeführten Daten betreffend den Funktionsbereich ein.  Neue Messung der Anfangstemperatur. Schalten Sie das Gerät aus und schalten Sie es wieder nach zirka 30 Minuten ein. Wenn der Fehler stets erscheint, muss das Gerät einer speziellen Prüfung unterzogen werden.
<b>E2</b>	<b>Zu hohe oder zu niedrige Temperatur der Kühlmittelrohrs</b>	Vorübergehender Fehler bei der Messung der Austrittstemperatur. Schalten Sie das Gerät aus und schalten Sie es wieder nach zirka 30 Minuten ein. Wenn der Fehler stets erscheint, muss das Gerät einer speziellen Prüfung unterzogen werden.
<b>E3</b>	<b>Unrichtiges Signal</b>	Diese Fehlermeldung in der Funktion Kühlen weist auf hohe Umgebungstemperaturen, in der Funktion Heizen auf zu niedrige Umgebungstemperaturen hin. Befolgen Sie die Hinweise betreffend den idealen Betrieb des Gerätes. Es kann auch die zeitweilige Fehlmessung zwischen der Anfangs- und der Austrittstemperatur sein. Schalten Sie das Gerät aus und schalten Sie es wieder nach zirka 30 Minuten ein. Wenn der Fehler stets erscheint, muss das Gerät einer speziellen Prüfung unterzogen werden.
<b>E4</b>	<b>Voller Wasserbehälter</b>	Wenn der Wasserbehälter voll ist, erscheint im Display das Warnsignal "E4". Für den Wiederstart des Gerätes entfernen Sie den Stopfen des Kondenswasserauslasses, damit das Wasser auslaufen kann. Verwenden Sie einen geeigneten Sammelbehälter. Nach der vollständigen Wasserentfernung kann das Gerät wie üblich verwendet werden.
<b>DF</b>	<b>Defrost-Funktion</b>	Dieses Vorgehen ist ganz normal und schützt das System vor Vereisen und Störungen. Das Gerät schaltet sich nach zirka 15 Minuten wieder automatisch ein (in Abhängigkeit von der Funktionseinstellung). Dieses Vorgehen wiederholt sich regelmäßig automatisch.
<b>Umschalten der Einheiten von Fahrenheit zu Celsius und umgekehrt.</b>	<b>Lösung</b>	Bitte schalten Sie die Einheit auf Stand – By (better: "Bereit"), indem Sie den Einschaltknopf drücken (während die Einheit am Stromnetz angeschlossen ist!). Halten Sie dann den Knopf FUNC für ca. 5 – 10 Sekunden gedrückt und schalten Sie die Einheit nach dem Piep Ton ein.

# SCHALTPLAN



# ENERGIEETIKETT



## TECHNISCHE PARAMETER

Kategorie	Lokale Klimagerät		
Modell	AMC-11AN		
Bezeichnung	Symbol	Wert	Einheit
Nenn-Leistung im Kühlbetrieb	$P_{rated}$ im Kühlbetrieb	3,0	kW
Nenn-Leistung im Heizbetrieb	$P_{rated}$ im Heizbetrieb	3,0	kW
Nenn-Leistungsaufnahme im Kühlbetrieb	$P_{EER}$	1,2	kW
Nenn-Leistungsaufnahme im Heizbetrieb	$P_{COP}$	1,0	kW
Nenn-Leistungszahl im Kühlbetrieb	$EER_d$	2,6	-
Nenn-Leistungszahl im Heizbetrieb	$COP_d$	3,1	-
Leistungsaufnahme im Betriebszustand „Temperaturregler aus“	$P_{TO}$	91,1	W
Leistungsaufnahme im Bereitschaftszustand	$P_{SB}$	0,47	W
Stromverbrauch für Kühlbetrieb	$Q_{SD}$	1,1	kWh / h
Stromverbrauch für Heizbetrieb	$Q_{SD}$	0,8	kWh / h
Schalleistungspegel	$L_{WA}$	62	dB(A)
Treibhauspotenzial	GWP	2088	kg CO <sub>2</sub> Äq.
Energieeffizienz-Klasse	kühlbetrieb / heizbetrieb	A / A++	-
Kältemittel	typ * / gewicht	R410A / 0,49	typ / kg
Optimale Raumgröße	-	15 - 25	m <sup>2</sup>
Spannung	-	~ 220 - 240	V
Frequenz	-	50	Hz
Nenn-Strom	-	5,8	A
Luftumlauf	-	400	m <sup>3</sup> / stunde
Schlauch für heiße Luft	länge / durchmesser	125 / 15	cm
Entfeuchten	-	50,0	liter / tag
Abmessungen ohne Verpackung	(b x h x t)	300 x 778 x 505	mm
Abmessungen mit Verpackung	(b x h x t)	550 x 815 x 330	mm
Gewicht ohne Verpackung	-	28,6	kg
Gewicht mit Verpackung	-	30,7	kg
Name und Anschrift des Herstellers oder seines Bevollmächtigten	Hersteller: SINCLAIR CORPORATION Ltd., 1-4 Argyll St., London, UK Vertreter: NEPA spol. s r.o., Purkyňova 45, Brno 612 00, ČR		
Kontaktadresse für weitere Informationen	www.sinclair-eu.com / klimatizace@nepa.cz		

\* R410A (50% HFC-32, 50% HFC-125)

\* Diese Anlage enthält vom Kyoto-Protokoll erfasste fluorierte Treibhausgase.

Das Aussehen und die Parameter können wegen Produktverbesserungen ohne vorherige Ankündigung geändert werden. Details erkundigen Sie bitte am Händler oder Hersteller der Anlage.

## TECHNISCHE PARAMETER

Kategorie	Lokale Klimagerät		
Modell	AMC-14AN		
Bezeichnung	Symbol	Wert	Einheit
Nenn-Leistung im Kühlbetrieb	$P_{rated}$ im Kühlbetrieb	4,0	kW
Nenn-Leistung im Heizbetrieb	$P_{rated}$ im Heizbetrieb	4,0	kW
Nenn-Leistungsaufnahme im Kühlbetrieb	$P_{EER}$	1,5	kW
Nenn-Leistungsaufnahme im Heizbetrieb	$P_{COP}$	1,3	kW
Nenn-Leistungszahl im Kühlbetrieb	$EER_d$	2,6	-
Nenn-Leistungszahl im Heizbetrieb	$COP_d$	3,1	-
Leistungsaufnahme im Betriebszustand „Temperaturregler aus“	$P_{TO}$	91,4	W
Leistungsaufnahme im Bereitschaftszustand	$P_{SB}$	0,4	W
Stromverbrauch für Kühlbetrieb	$Q_{SD}$	1,5	kWh / h
Stromverbrauch für Heizbetrieb	$Q_{SD}$	1,3	kWh / h
Schalleistungspegel	$L_{WA}$	63	dB(A)
Treibhauspotenzial	GWP	2088	kg CO <sub>2</sub> Äq.
Energieeffizienz-Klasse	kühlbetrieb / heizbetrieb	A / A++	-
Kältemittel	typ * / gewicht	R410A / 0,605	typ / kg
Optimale Raumgröße	-	25 - 35	m <sup>2</sup>
Spannung	-	~ 220 - 240	V
Frequenz	-	50	Hz
Nenn-Strom	-	7,7	A
Luftumlauf	-	450	m <sup>3</sup> / stunde
Schlauch für heiße Luft	länge / durchmesser	125 / 15	cm
Entfeuchten	-	70,0	liter / tag
Abmessungen ohne Verpackung	(b x h x t)	300 x 778 x 505	mm
Abmessungen mit Verpackung	(b x h x t)	550 x 815 x 330	mm
Gewicht ohne Verpackung	-	30,6	kg
Gewicht mit Verpackung	-	32,8	kg
Name und Anschrift des Herstellers oder seines Bevollmächtigten	Hersteller: SINCLAIR CORPORATION Ltd., 1-4 Argyll St., London, UK Vertreter: NEPA spol. s r.o., Purkyňova 45, Brno 612 00, ČR		
Kontaktadresse für weitere Informationen	www.sinclair-eu.com / klimatizace@nepa.cz		

\* R410A (50% HFC-32, 50% HFC-125)

\* Diese Anlage enthält vom Kyoto-Protokoll erfasste fluorierte Treibhausgase.

Das Aussehen und die Parameter können wegen Produktverbesserungen ohne vorherige Ankündigung geändert werden. Details erkundigen Sie bitte am Händler oder Hersteller der Anlage.

## RÜCKNAHME ELEKTRISCHER ABFÄLLE

### Informationen für die Benutzer zur Entsorgung elektrischer und elektronischer Haushaltsgeräte



Das aufgeführte Symbol am Produkt oder in den Beipackunterlagen bedeutet, dass die gebrauchten elektrischen oder elektronischen Produkte nicht gemeinsam mit Hausmüll entsorgt werden dürfen. Zur ordnungsgemäßen Entsorgung geben Sie die Produkte an bestimmten Sammelstellen kostenfrei ab. Durch ordnungsgemäße Entsorgung dieses Produktes leisten Sie einen Beitrag zur Erhaltung natürlicher Ressourcen und Vorbeugung negativer Auswirkungen auf die Umwelt und menschliche Gesundheit als Konsequenzen einer falschen Entsorgung von Abfällen. Weitere Details verlangen Sie von der örtlichen Behörde oder der nächstliegenden Sammelstelle, oder entnehmen Sie diese aus dem Abfallgesetz des jeweiligen Landes, in der Tschechischen Republik Nr. 185/2001 Slg. in gültiger Fassung. Bei einer inkorrekten Entsorgung von Abfällen dieser Art kann eine Buße in Übereinstimmung mit den nationalen Vorschriften zuerkannt werden.

## INFORMATIONEN ZUM EINGESETZTEN KÄLTEMITTEL

Diese Anlage enthält vom Kyoto-Protokoll erfasste fluorierte Treibhausgase. Die Instandhaltung und die Entsorgung müssen durch qualifiziertes Personal durchgeführt werden.

Kältemitteltyp: R410A

Zusammensetzung des Kältemittels R410A: (50% HFC-32, 50% HFC-125)

Kältemittelmenge: siehe Typenschild, **Hermetisch geschlossenes System**

GWP-Wert: 2088

GWP = Global Warming Potential (Treibhauspotenzial)

Im Falle von Störung, qualitätsbezogenen oder anderen Problemen trennen Sie die Anlage von der Stromversorgung, und rufen Sie bitte den örtlichen Händler oder den autorisierten Kundendienst.

**Notrufnummer: 112**

## HERSTELLER

Hersteller: SINCLAIR CORPORATION Ltd., 1-4 Argyll St., London W1F 7LD, UK, [www.sinclair-eu.com](http://www.sinclair-eu.com)  
Die Anlage wurde in China hergestellt (Made in China).

## VERTRETER UND TECHNISCHE UNTERSTÜTZUNG

Zentrale NEPA spol. s r.o.  
Purkyňova 45  
612 00 Brno  
Tschechische Republik

Tel.: +420 800 100 285

[www.nepa.cz](http://www.nepa.cz)

