



## UMSCHALTGERÄT

Nutzen Sie überschüssige Energie, um die Stromkosten zu senken.

Wenn der photovoltaische Boiler voll aufgeheizt ist, wird der überschüssige Strom ins Netz eingespeist. Die Einspeisung erfolgt über einen Plug & Play Mikro-PV-Wechselrichter.

Mit diesem einfachen Gerät kann jeder Haushalt mehrere hundert Euro an zusätzlichen Stromkosten pro Jahr einsparen. Für die Installation wird kein Elektriker benötigt.



### MIKRO-PV-WECHSELRICHTER

Die Nachrüstung eines bestehenden Balkonkraftwerks mit einem Photovoltaikboiler ist möglich. Nutzen Sie Ihren bereits vorhandenen Wechselrichter.



### KOSTENSPAREND

Senken Sie Ihre Stromrechnung und speisen Sie überschüssigen Strom in Ihr 230V-Stromnetz zu Hause ein.



### INTELLIGENTE STROM VERTEILUNG

Intelligente Stromverteilung in Abhängigkeit von der verfügbaren Leistung für maximale Energienutzung.



### EASY INSTALLATION

Aufgrund der besonders niedrigen Spannung ist für die Installation kein Elektriker erforderlich.



### UNABHÄNGIGKEIT

Machen Sie sich unabhängiger von steigenden Energiepreisen.

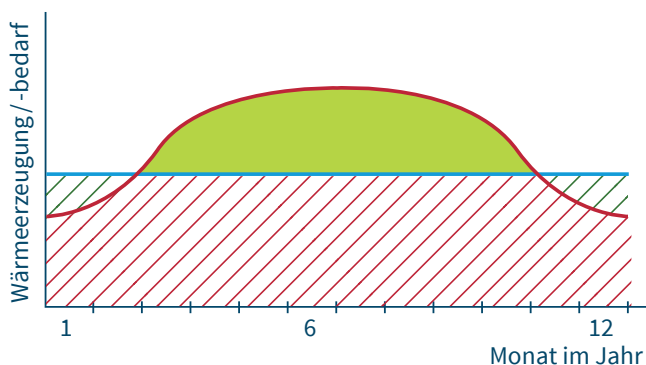
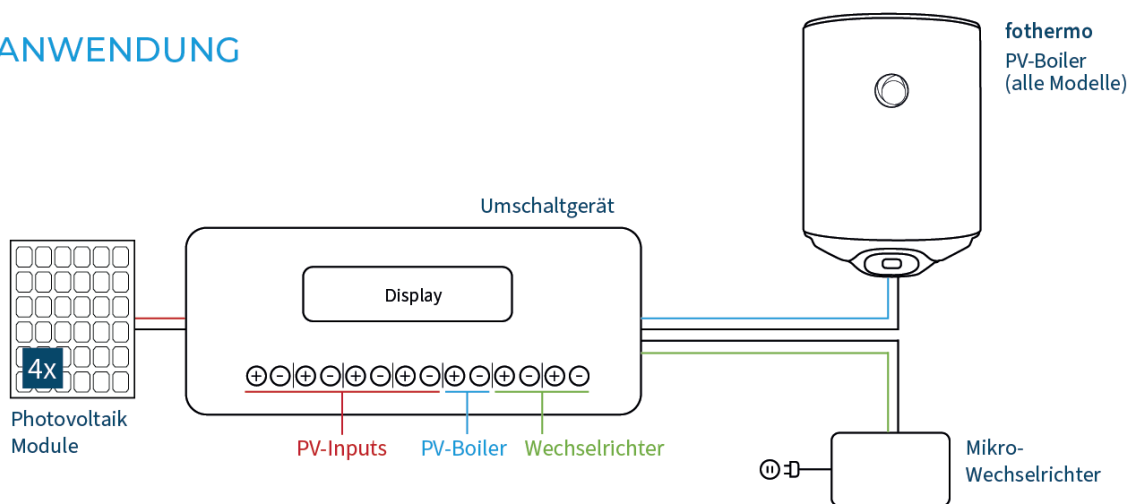


### BIS ZU 4 PV MODULE

Nutzen Sie die Leistung von bis zu 4 PV-Modulen gleichzeitig. So kann noch mehr Strom erzeugt und genutzt werden.

	EINHEIT	
<b>UMSCHALTGERÄT</b>		
Produktmodell	–	SWD
<b>PHOTOVOLTAIKANSCHLUSS</b>		
Anzahl anschließbarer Module	–	4
Empfohlene Photovoltaikleistung pro Input	W <sub>p</sub>	300 - 450
Max. Leerlaufspannung	V <sub>oc</sub>	50
Max. Kurzschlussstrom pro PV-Modul	A	12
<b>ANSCHLIESSBARE ELEKTRISCHE LASTEN</b>		
Photovoltaischer Boiler	W	600
Mikro-Wechselrichter	W	2x 300
<b>ALLGEMEINE DATEN</b>		
IP Klasse	–	20
Gewicht (+/- 3 %)	kg	0,4
Integrierter Verpolungsschutz	–	✓
Digitales Display	–	✓
CE - Zertifizierung	–	✓
Abmessungen (Länge, Breite, Höhe)	cm	17,9 x 7,6 x 4,1

## ANWENDUNG



## ÜBERSCHUSSEINSPEISUNG

Die in den Sommermonaten überschüssige Solarenergie wird durch die Schalteinrichtung wieder nutzbar gemacht, indem sie ins Netz eingespeist wird.

- Brauchwarmwasserbedarf
- Photovoltaikenergie
- // Nutzbare Energie aus dem Photovoltaikmodul
- // Strom aus dem Netz an bewölkten Tagen
- Überschüssiger Strom. Einspeisung ins Hausnetz