



**Brugsvejledning** DK/NO (2-18)

**Bedienungsanleitung** DE (19-36)

**User Manual** EN (37-54)

**Manual de usuario** ES (55-72)

**Manuale d'uso e manutenzione** IT (73-90)



## **Aduro P5 series**

**Aduro P5 & Aduro P5 Lux**

**EN14785 – Ecodesign 2022**

**[aduro.dk](http://aduro.dk) / [adurofire.com](http://adurofire.com)**

## Tillykke med din nye Aduro Pilleovn!

For at få mest mulig glæde og nytte af din nye Aduro pilleovn, er det vigtigt, at du læser betjeningsvejledningen grundigt igennem, inden ovnen installeres og tages i brug. Fejl eller forkerte indstillinger kan forårsage farlige forhold og/eller dårlig drift.

Har du brug for yderligere informationer, kan du læse meget mere på [aduro.dk](http://aduro.dk) / [aduro.no](http://aduro.no).

På indersiden af den nederste frontlåge kan du finde produktionsnummer og serienummer (UUID). Af hensyn til garantien og ved øvrige henvendelser er det vigtigt, at du kan oplyse produktionsnummer og serienummer.

### SÅDAN FÅR DU SUCCES MED DIN NYE ADURO PILLEOVN

I vores kundeserviceunivers [Aduro Kundeservice](#) kan du finde tips og tricks til at få succes med din nye Aduro ovn. Her finder du nyttige informationer om installation og vedligeholdelse af din ovn samt support-relateret information. Find os [her](#) og få det optimale udbytte af din ovn.

## 1. Produktsikkerhed

### 1.1 Godkendelser

---

Ovnen opfylder den europæiske standard EN14785, CE og Ecodesign 2022 og er dermed godkendt til montering og brug i Europa. Produktionen er samtidig underlagt ekstern kvalitetskontrol. DoC (Declaration of Conformity) kan downloades på [aduro.dk/download](http://aduro.dk/download) / [aduro.no/download](http://aduro.no/download).

### 1.2 Advarsler og sikkerhedsforanstaltninger

---

- Vi anbefaler, at installationen og tilslutningen udføres af en autoriseret servicepartner i overensstemmelse med europæiske og nationale standarder, lokale bestemmelser og vedlagte monteringsinstruktioner.
- Forbrænding af affald, især af plast, skader ovn og røgrør og er desuden forbudt ved lov om beskyttelse mod udslip af farlige stoffer.
- Brug kun brændstof anbefalet af Aduro A/S. Det er forbudt at bruge nogen form for flydende brændstof eller flydende bioethanol til antænding af piller.
- Kom ikke flere træpiller i ovnen end den angivne mængde (se herunder).

- Det er forbudt at bruge produktet med åben låge eller med ødelagt rude.
- Brug ikke produktet som f.eks. tørrestativ eller afsætningsplads.
- Installér ikke ovnen på badeværelser.

#### **Følgende træpiller kan anvendes:**

Du bør udelukkende anvende Ø6 mm træpiller med en max længde på 30 mm som er certificeret efter klasse 1 standarden ISO 17225-2 (DIN plus, EN plus 14961-2 A1, PEFC / 04-31-0220 eller ÖNORM M7135). Vi anbefaler, at du anvender træpiller af god kvalitet, som er nemme at knække – og gerne lyse frem for mørke piller, idet mørke piller kan have negativ indflydelse på ovnens støjniveau, virkningsgrad og rensinterval. Fugtigheden må ikke overstige 10% af vægten, og askeprocentsatsen skal være under 1% af vægten.

### **1.3 GENERELLE SIKKERHEDSFORANSTALTNINGER**

---

- **ADVARSEL! Denne ovn fungerer udelukkende med træpiller. BRUG IKKE ANDEN BRÆNDSTOF: ethvert andet materiale, som brændes, vil være årsag til svigt og fejlfunktioner i ovnen.**
- Låget til pillebeholderen skal altid være lukket, mens ovnen er i drift.
- Ophobede piller eller ubrændte pillerester, der ligger tilbage i brændehulen efter "Failed start-up" eller andre alarmer, skal fjernes inden ny opstart. Kontroller, at brændehulen er ren og sidder korrekt inden opstart.
- Brug kun ovnen som beskrevet her i manualen. Enhver anden brug kan forårsage brand eller personskade.
- Sørg for at strømforsyningstypen er i overensstemmelse med det, der er angivet på dataskiltet (230V~/50Hz).
- Denne ovn kan bruges af børn fra 15 år og op. Børn må ikke lege med ovnen. Børn uden tilsyn må ikke udføre rengøring og vedligeholdelse.
- Personer med nedsat fysisk, sensorisk eller mental kapacitet kan bruge ovnen, hvis de har fået vejledning eller instruktion om brug af ovnen på en sikker måde og forstår de involverede farer.
- **Sluk for ovnen, frakobl strømmen og vent til ovnen er kølet helt ned, før du udfører vedligeholdelse. Træk i stikket, ikke i ledningen.**
- Blokér under ingen omstændigheder åbningen til lufttilførsel og røgudgangene.
- Rør ikke ovnen med våde hænder, da ovnen er udstyret med elektriske dele.
- **Brug ikke ovnen, hvis ledninger eller stik er beskadiget. Hvis el-forsyningsledningen er beskadiget, må den kun udskiftes af fabrikanten eller af en autoriseret servicepartner.**
- Placér ikke objekter på ledningen og bøj ikke ledningen.
- **ADVARSEL! RØR IKKE BRÆNDDØR, GLAS, HÅNDTAG ELLER RØGUDLEDNINGSRØR UNDER DRIFT uden de hensigtsmæssige beskyttelsesanordninger, da de bliver meget varme.**
- Hold brændbare materialer såsom møbler, puder, tæpper, papirer, tøj, gardiner og andet på en afstand på 70 cm foran og 40 cm til siderne.
- Nedsænk ikke ledningen, stikket, eller andre elementer af ovnen i vand eller andre væsker.
- Brug ikke ovnen i støvede omgivelser eller i nærheden af brændbare dampe (f.eks. i et værksted eller i en garage).
- Inde i ovnen er der dele, der genererer gnister. Ovnene bør ikke anvendes i områder med risiko for brand eller eksplosioner pga. høj koncentration af kemikalier eller et højt fugtighedsniveau.
- Brug ikke ovnen i nærheden af badekar, brusere, håndvaske eller svømmebassiner.
- Installér ikke ovnen under en ventilator.
- Installér ikke ovnen udendørs.
- Forsøg ikke at reparere, adskille eller ændre ovnen. Ovnene indeholder ikke dele, der kan repareres af brugeren.
- **Opbevar pillerne på et tørt og køligt sted: hvis de opbevares for koldt eller fugtigt, kan det medføre en reduktion i ovnens opvarmingskapacitet. Vær især opmærksom på opbevaring og flytning af træpillesækkene for at undgå knusning af pillerne og den deraf følgende dannelse af savsmuld.**

- Overgangen fra en type træpiller til en anden kan forårsage en lille ændring i ydeevne, undertiden ikke engang mærkbar. Ændringen kan udlignes ved at øge eller mindske ovnens varmeniveau med et enkelt trin.
- **Rengør brændeskålen regelmæssigt, hver gang der optændes eller påfyldes piller.**
- Undlad at tænde og slukke ovnen sporadisk, da det kan skade ovnens elektriske og elektroniske dele.
- Anvend udelukkende originale reservedele fra Aduro A/S.
- Undgå uforsigtige flytninger og stød, da det kan forårsage skader på komponenter eller overfladen.
- Ovnens er behandlet med maling til høje temperaturer. De første gange ovnen tændes kan det give en ubehagelig lugt, da malingen hærder: dette er ikke farligt, og udluftning af lokalerne er tilstrækkeligt. Efter de første optændinger opnår malingen sin maksimale styrke og sine kemiske og fysiske egenskaber.
- For at fylde piller i pillebeholderen, er det nok at løfte låget og hælde træpillerne i. Dette kan også gøres, når ovnen er tændt. Sørg for ikke at komme i kontakt med varme dele.
- Når beholderen og sneglen(e) er helt tomme for piller, slukker ovnen automatisk. Næste gang du tænder op, er du nødt til at fylde sneglen med piller (se punkt 5.8).
- Vi anbefaler, at du installerer en brandalarm i rummet, hvor ovnen installeres.
- Det anbefales at lade ovnen brænde tom for piller samt rengøre den, inden en stillestående periode på mere end 2 uger - især hvis fugtigheden er høj.
- Et årligt servicebesøg er obligatorisk og afgørende for ovnens funktion og sikkerhed. Se punkt 8.4.
- **ADVARSEL! Hvis installationen ikke udføres korrekt, kan strømsvigt resultere i røgdudslip. I nogle tilfælde kan det være nødvendigt at installere en nødstrømsforsyning.**

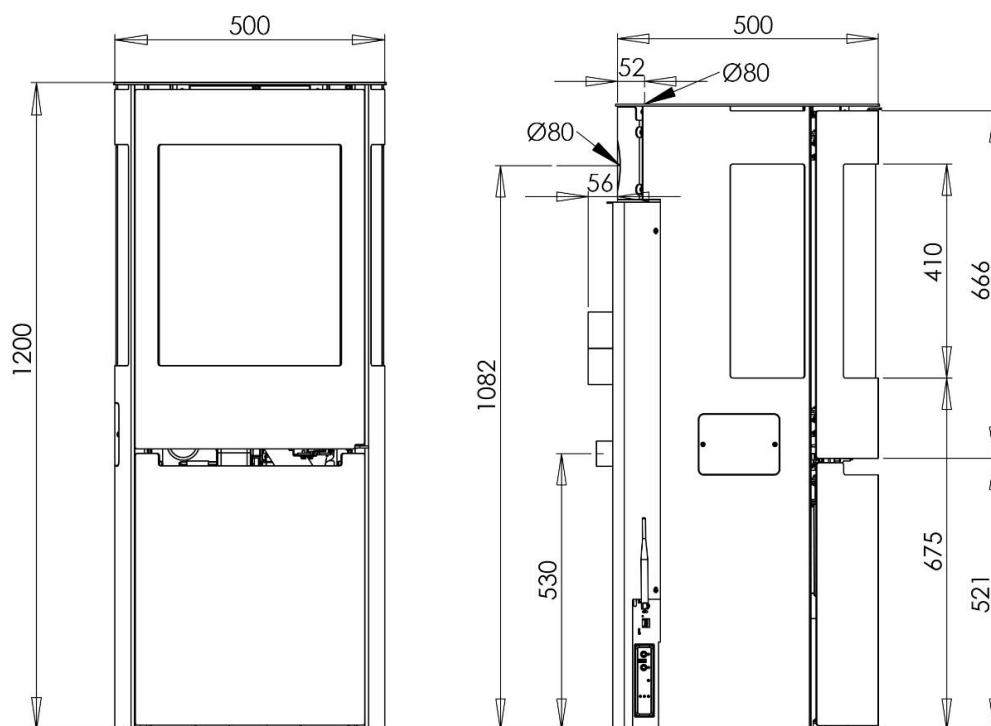
Aduro A/S afviser ethvert ansvar for skader, direkte eller indirekte, på personer, dyr eller genstande - som følge af manglende overholdelse af bestemmelserne i manualen, især advarsler vedrørende installation, brug og vedligeholdelse af ovnen.

Ansvar for ukorrekt brug af produktet bæres fuldstændigt af brugeren og fratager producenten ethvert civilretligt og strafferetligt ansvar. Ændring af produktet eller uautoriseret udskiftning af reservedele kan være farligt for din sikkerhed og fratager Aduro A/S ethvert civilretligt og strafferetligt ansvar.

## 2. Tekniske data

Nominel effekt	3,4 kW	6,8 kW
Mål (HxBxD)	120 x 50 x 56 cm	
Vægt	120 kg	
Brændsel (dimensioner)	Træpiller (Ø6 mm, L≈30 mm)	
Røgfølgang / Lufttilførsel	Ø80 / Ø50 mm	
Skorstenstræk	12±2 PA	
Kapacitet pillebeholder	14 kg	
Eltilslutning	230V ± 15% / 50 Hz	
Strømforbrug i normal drift	37-81W	
Strømforbrug under optænding	400 – 460 W	
Virkningsgrad	≥87%	>87%
Nominelt pilleforbrug	0,8 kg	1,6 kg
Minimum pilleforbrug	0,8 kg	
CO-udslip reduceret med 13%	0,02%	0,02%
Maksimal røggastemperatur	128°C	176°C
Støvindhold	20 mg/m <sup>3</sup>	20 mg/m <sup>3</sup>
Maksimal røgmasse	4,6 g/s	5,2 g/s

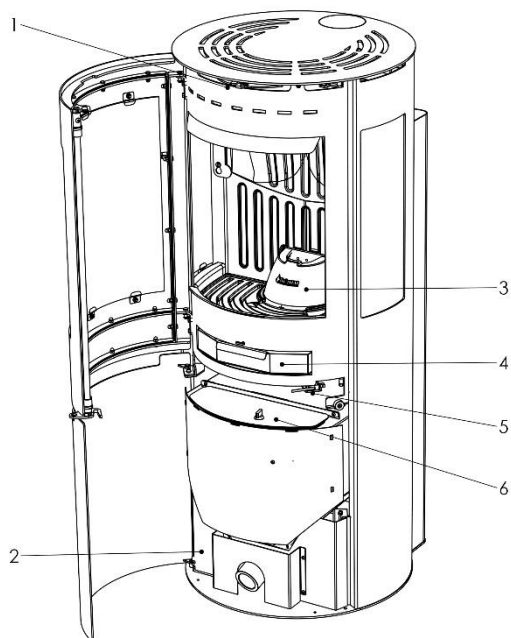
Driftstemperatur	10 - 60°C
Opbevaringstemperatur	max 65°C
Energieffektivitetsindeks og -klasse	122,8 / A+



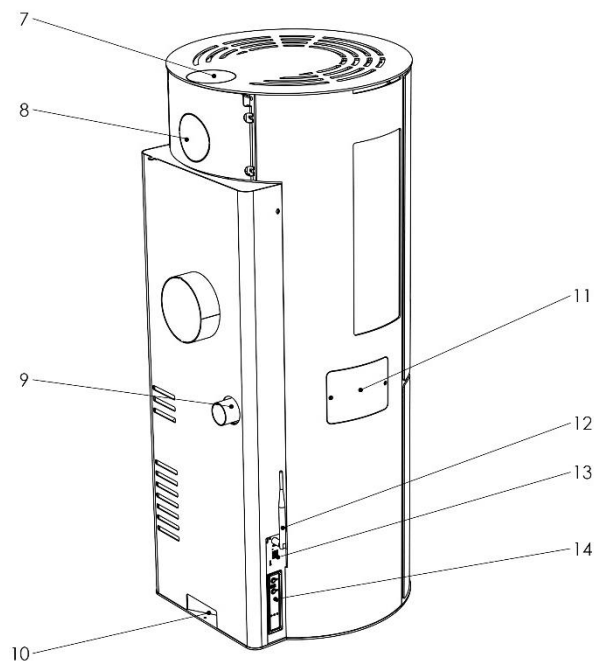
## 2.1 Hjemtransport

Ved hjemtransport af ovnen skal den stå lodret op. Emballagen skal bortskaffes i henhold til nationale bestemmelser vedr. bortskaffelse af affald.

### 3. Ovnens egenskaber



1. Justering af sekundær luft
2. Adgang til styringsprint
3. Brændehule i støbejern
4. Askeskuffe
5. Dørkontakt
6. Låge til pillebeholder



7. Røgafgang top
8. Røgafgang bag
9. Uvendigt luftindtag
10. Strømstik
11. Service-låge til eltænder
12. Wi-Fi-antenne
13. Wi-Fi-forbindelse
14. Kontrolpanel

## 4. Installation af ovnen

### 4.1 Installation

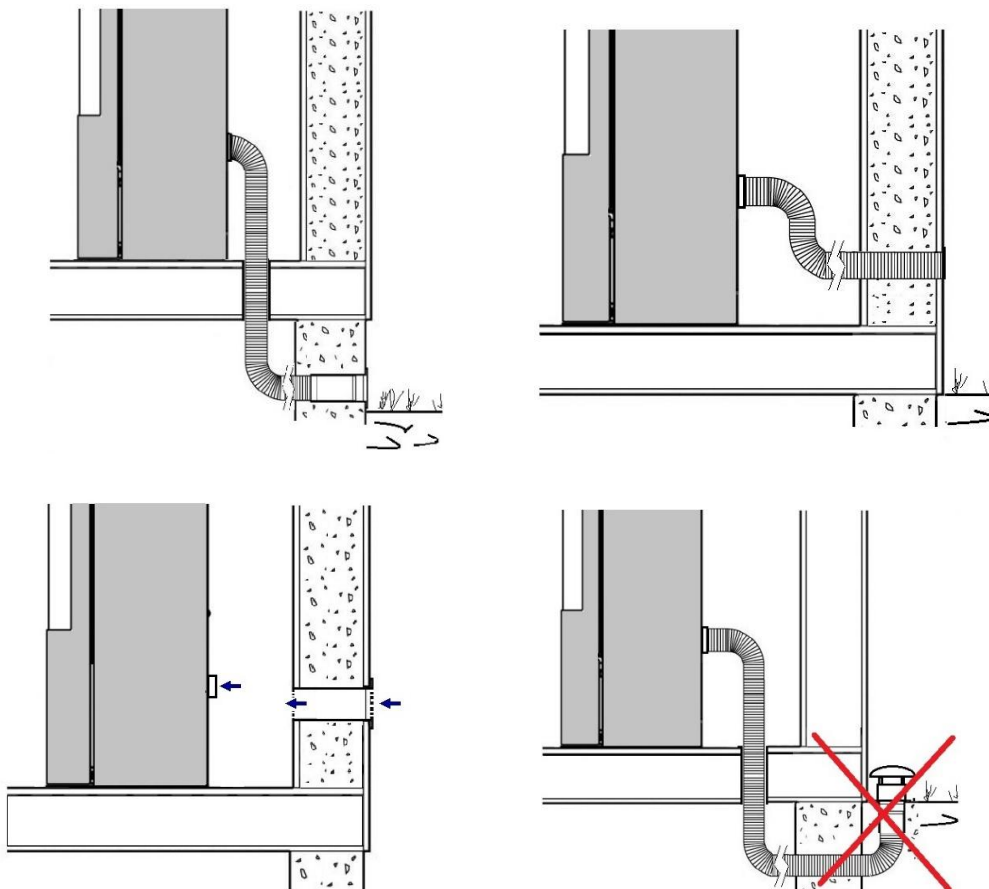
Du må gerne selv installere din pilleovn – vi anbefaler dog at tage din skorstensfejer med på råd. Det er vigtigt at være opmærksom på, at alle lokale forordninger og regler inklusive dem, der henviser til nationale og europæiske standarder, skal overholdes ved installation af ovnen. Du kan også søge råd om installation hos din forhandler. Husk, at det er dig, der har ansvaret for, at gældende regler overholdes.

**SPESIELT FOR NORGE:** Installasjon av nye ildsteder meldes til lokale bygningsmyndigheter. Huseier står selv ansvarlig for at alle krav til sikkerhet er ivaretatt på en forskriftsmessig måte og er forpliktet til å få installasjonen inspisert og sikkerheten bekreftet av en kvalifisert kontrollør. Lokalt feiervesen må informeres dersom installasjonen medfører endret feiebehov.

**KUN GÆLDENDE FOR INSTALLATION I STORBRITANNIEN:** For at overholde de britiske byggeregler skal en godkendt CO-måler installeres i samme rum som apparatet.

For at sikre en ren og effektiv forbrænding, har ovnen brug for en konstant, uforstyrret lufttilførsel. Dette er ofte et problem i moderne, energieffektive huse som er meget lufttætte. Mængden af luft som er nødvendig for forbrændingen er 25 m<sup>3</sup>/h. Denne ovn kan tilføres ekstra forbrændingsluft gennem et rør udefra som er forbundet til lufttilførslen bagved ovnen.

Se eksempler på ekstern lufttilførsel nedenfor.



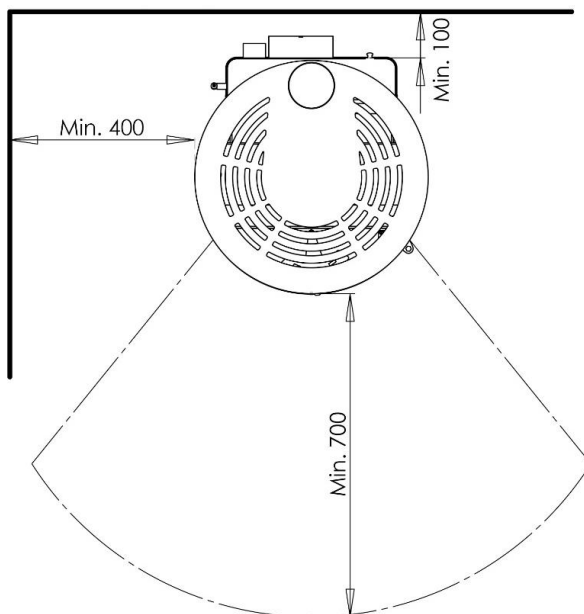
Hvis der er nogen problemer med skorstenens funktion, skal disse løses, før ovnen installeres.

Når ovnen forbindes til røgrør og skorsten, skal du omhyggeligt tjekke, om alle forbindelser er lukket for at sikre, at der ikke kommer gasser ud i rummet.

## 4.2 Ovnens placering / afstandskrav

Kun når ovnen placeres op ad brændbart materiale, stilles der krav til afstand. Se nedenstående skema og illustration:

Afstand til brændbart materiale (se også illustrationen nedenfor)			
Bag ovn	Ved siden af ovn	Til møbler	Over ovn
100 mm	400 mm	700 mm	400 mm



For at sikre adgang til inspektionsåbninger og luft til forbrændingen skal der altid være minimum 10 cm afstand til væggen bagud og 40 cm til siden. Man må dog være forberedt på at afmontere røgrør og dreje ovnen ved det årlige serviceeftersyn og ved vedligeholdelse.

Ønsker du at placere din pilleovn på et brændbart materiale som f.eks. trægulv eller gulvtæppe, er det nødvendigt med et ikke-brændbart underlag. Gulvpladens størrelse afhænger af ovnens størrelse og skal minimum dække 30 cm foran ovnen og 15 cm til hver side målt fra indfyringsåbningen.

**SPESIELT FOR NORGE:** I Norge er det ikke et krav, at golvplattan skal dække 15 cm till var sida. Vi anbefaler imidlertid, at golvplattan minimum dækker 5-10 cm till sidan.



**Ovnen skal installeres på et gulv med tilstrækkelig bæreevne. Hvis den eksisterende konstruktion ikke opfylder denne forudsætning, må man foretage passende foranstaltninger (f.eks. en belastningsfordelende plade).**



## 4.3 Røgrør og skorsten

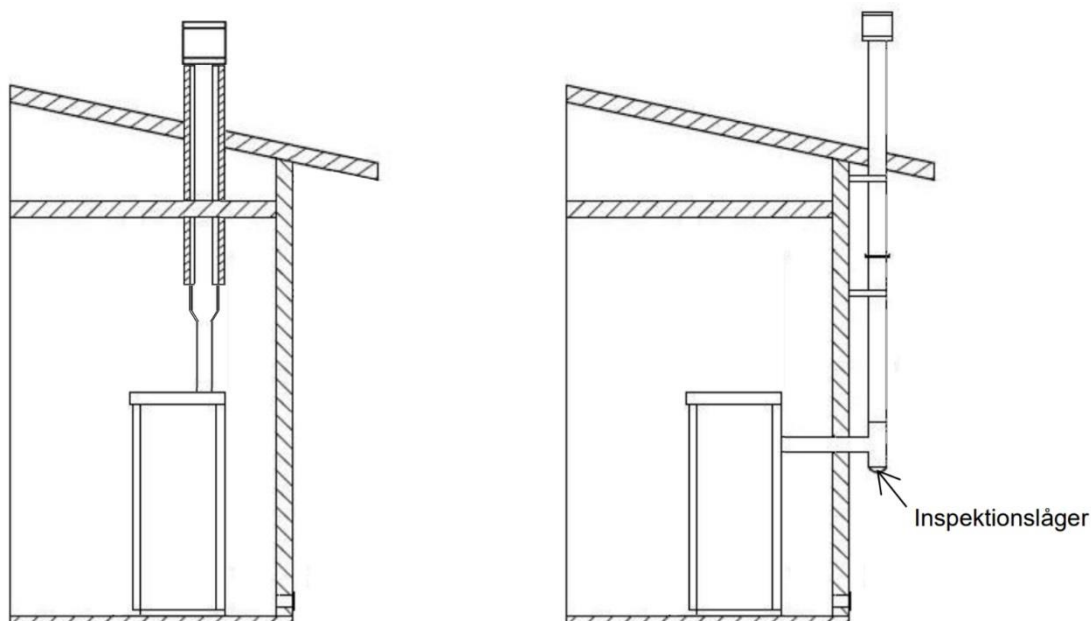
---

Røgrøret er et essentielt element i at få ovnen til at fungere korrekt.

- Ovnen er udstyret med en Ø80 mm røgføring.
- Du skal kunne rengøre alle rør og hjørner. T-sektioner og inspektionslåger skal anvendes for at sikre, at alle dele af røgrøret kan rengøres.
- Brug teleskoprør til at skabe forbindelse til et eventuelt ubevægeligt skorstensrør.
- Luk røgrørssamlingen med højtemperaturs-silikonetætningsmiddel (1000°C). Hvis den eksisterende murbøsning ikke er fuldstændigt vinkelret til røgdgangen, så brug et vinkelrør til at forbinde dem. Hældningen må aldrig overstige 45° ift. den lodrette akse. Ingen forsnævringer.
- Skorstenen skal isoleres i hele sin længde. Skorstensisolationen vil medføre, at røggastemperaturen forbliver høj, hvilket optimerer skorstenstrækket, forebygger kondens og reducerer ophobning af partikler langs røgrørsvæggene.
- Maks. 200 cm af røgrøret inde i rummet kan være uisoleret.
- Skorstenen skal være vejrbestandig og så lineær som muligt.
- Skorstensrøret skal være CE-mærket i henhold til EN1443.
- Den optimale optænding opnås med et konstant skorstenstræk på 10-14 Pascal (Pa) målt i skorstenen over ovnen.

Fleksible metalrør må ikke bruges.

Eksempler på røgrør:



## 4.4 Træk

---

Røg opvarmes under forbrændingen og udvides i volumen. Røgens densitet er dermed lavere end densiteten på den omgivende, koldere luft. Denne forskel mellem temperaturen indenfor og udenfor skorstenen resulterer i skorstenstræk.

Trækket skal være stærkere end røgcirkulationsmodstanden, så al røgen, der genereres under forbrændingen inde i ovnen, trækkes opad gennem røgdgang og røgrøret. Mange vejrforhold påvirker

skorstenens funktion, f.eks. regn, tåget, sne, og især vind, da vind kan skabe et negativt tryk. Læs mere på [aduro.dk](http://aduro.dk).

Overskydende træk medfører en stigning i forbrændingstemperaturen, og som resultat bliver ovnens ydeevne reduceret. Samtidigt slider den høje forbrændingstemperatur brændkammeret op tidligere end forventet, pga. et overskud af ilt. Højt skorstenstræk kan også resultere i vibrationer fra røggasblæseren.

På den anden side vil dårligt træk bremse forbrændingen, hvilket resulterer i en reduceret ovntemperatur, røgudslip i rummet, et tab af ydeevne og farlig ophobning af sod i røgrøret.

## 5. Brug af ovnen

### 5.1 Betjening

---

Ovnen kan styres med fjernbetjeningen, Aduro Pellet Stove app'en eller de mest basale funktioner via kontrolpanelet på siden af ovnen.

Start med at sikre, at ovnen er forbundet til en strømkilde og til skorstenen. Vi anbefaler at benytte fjernbetjeningen til den første opstart og opsætning af ovnen.

### 5.2 Fjernbetjening

---

Fjernbetjeningen viser de mest basale informationer om ovnens drift og har 5 knapper til forskellige indstillinger (se illustration herunder).



På fjernbetjeningen kan du indstille den rumtemperatur eller det varmeniveau (1-5), du ønsker, ovnen skal starte på.

### 5.3 Temperaturstyring

---

Tryk på knappen "+" for at aktivere rumtemperaturfunktionen, og brug knapperne "+" og "-" for at hæve eller sænke temperaturen. Hold derefter knappen "tænd/sluk" nede for at tænde ovnen. Derefter benyttes "-" knappen til at indstille varmeniveauet. Jo højere varmeniveau, jo hurtigere vil den ønskede temperatur opnås. Når den ønskede temperatur er nået, vil ovnen automatisk regulere varmeniveauet op og ned for at holde den ønskede temperatur.

Når ovnen kører efter rumtemperatur, vil den automatisk bruge den temperatursensor, der er placeret nederst bagpå ovnen. Fjernbetjeningen indeholder også en temperatursensor, der kan anvendes i stedet. Sensoren i fjernbetjeningen gør det muligt at læse rumtemperaturen længere væk fra ovnen og giver derfor en mere præcis temperaturmåling. Sensoren i fjernbetjeningen aktiveres på selve fjernbetjeningen ved at trykke OK -> USER SETTINGS -> CHOOSE PROBE -> ON BOARD (på ovn) / REMOTE (på fjernbetjening).

Hvis det ønskes at sætte ovnen på et fast varmeniveau, uden at den reguleres af rumtemperaturen, kan du sætte temperaturen fx 10° højere end rumtemperaturen og derefter stille ovnen på det ønskede varmeniveau.

## 5.4 Kontrolpanel

---

Kontrolpanelet er placeret på siden af ovnen og bruges til at styre basisfunktioner på ovnen.



1: ON/OFF KNAP. Hold denne knap inde for at tænde/slukke ovnen.



2: VARMENIVEAU KNAP. Tryk på denne knap for at hæve/sænke varmeniveauet.

## 5.5 Forbind ovn og fjernbetjening

---

Fjernbetjeningen er forudindstillet til ovnen. Hvis fjernbetjeningen ikke automatisk forbinder til ovnen, så følg denne guide:

- Tjek først, at ovnen er sat i stikkontakten og har strøm.
- Tryk på knapperne "OK"-knappen og "Tænd/sluk"-knappen på fjernbetjeningen samtidigt, indtil radio id-menuen kommer frem.
- Tryk på knappen "-", og skærmen viser ordet "NEW".
- Tryk på knappen "OK", og vælg et vilkårligt kanal-nr. ved hjælp af "+" og "-" knapperne.
- Tryk og hold knapperne 1 og 2 inde på ovnens kontrolpanel, indtil alle LED-lysende på kontrolpanelet begynder at blinke.
- Tryk så på knappen "OK" på fjernbetjeningen for at godkende parringen.

## 5.6 Wi-fi forbindelse

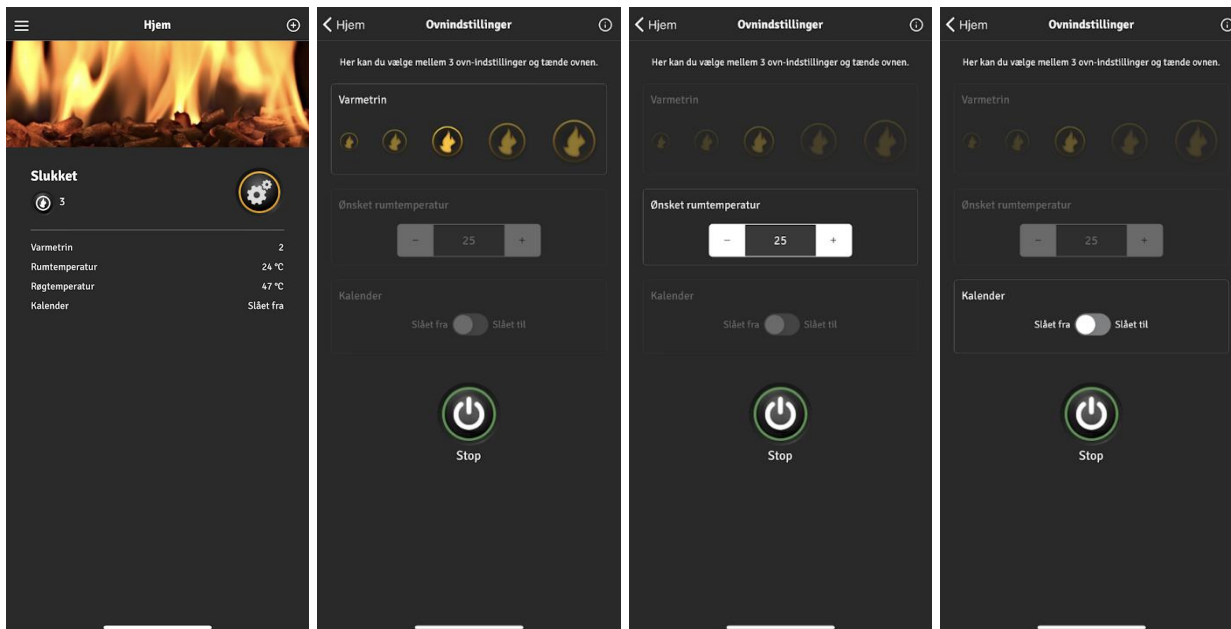
---

For at forbinde ovnen til wi-fi skal du downloade Aduro Pellet Stove app'en, som er tilgængelig på Google Play og App Store. Følg herefter retningslinjerne for at få Wi-Fi forbindelse, som du finder på vores hjemmeside: [www.aduro.dk/aduro-pilleovne/ofte-stillede-spoergsmaal](http://www.aduro.dk/aduro-pilleovne/ofte-stillede-spoergsmaal) / [aduro.no/aduro-pelletsovne/ofte-stilte-spoersmaal](http://aduro.no/aduro-pelletsovne/ofte-stilte-spoersmaal)

Hvis du oplever problemer med at få ovnen online, så kan det være problemer med dit lokale wi-fi netværk, din router eller telefonens indstillinger. Det er ikke Aduros ansvar, at der er forbindelse til dit netværk. Nogle af vores forhandlere kan hjælpe med at opsætte wi-fi på ovnen.

## 5.7 Aduro Pellet Stove App

Når du har opsat ovnen med Aduro Pellet Stove App'en, kan du starte ovnen (tryk på tændhjulsikonet) og indstille den til at køre efter "varmeniveau", "rumtemperatur" eller "kalenderfunktion". Selve opsætningen af kalenderen foregår via fjernbetjeningen.



## 5.8 Første påfyldning af piller

Efter du har fyldt pillebeholderen første gang, skal sneglen også fyldes med piller. Flyt brændehulen, så du bedre kan se den øverste snegl. Luk lågen, så dørsensoren aktiveres, og brug menuen INITIAL LOAD og tryk "+" for at igangsætte sneglene i 6 minutter. Tryk STOP INITIAL LOAD, når de første piller er kommet op til toppen af sneglen. Ved første kørsel kan det være nødvendigt at køre INITIAL LOAD et par gange (10-12 minutter)

Hvis pillebeholderen løber tør under drift, vil displayet vise ALARM 6 (se også afsnit 7. Mulige fejl) og det kan være nødvendigt at køre INITIAL LOAD igen.

## 5.9 Tænd og sluk for ovnen

**Inden opstart anbefaler vi at fjerne eventuelle ophobede piller eller ubrændte pillerester, der ligger tilbage i brændehulen. Tjek, at brændehulen er ren og sidder korrekt.**

Start ovnen via app'en ved at trykke og holde knappen "Tænd/sluk" nede på fjernbetjeningen eller på kontrolpanelet.

Så snart røggastemperaturen har nået 80°C, vil den aktuelle status skifte til WORK.

Sluk for ovnen via app'en eller tryk og hold knappen "Tænd/sluk" nede, indtil status ændrer sig til FINAL CLEANING på fjernbetjeningen eller kontrolpanelet.

Motoren vil omgående stoppe med at føre piller til brændehulen, mens mere luft vil cirkulere gennem brændkammeret for at rengøre brændehulen. Denne proces tager 10-20 minutter.

## 6. Indstillinger

Få adgang til den generelle programmeringsmenu ved at trykke på knappen "OK" på fjernbetjeningen. Brug knapperne "+" og "-" for at navigere igennem menuen og knappen "OK" for at godkende. Brug knapperne "+" og "-" for at ændre værdierne i den valgte menu. Tryk på knappen "ESC" for at gå tilbage og afslutte.

### 6.1 Menu-overblik

---

USER MENU:

- SET CHRONO (juster kalenderfunktion)
- SET CLOCK (juster uret)
- SELECT LANGUAGE
- MODE STAND-BY (juster om ovnen slukker eller går til varmeniveau 1, når den ønskede temperatur opnås)
- MODE BUZZER (lyd ved alarm)
- MENU DISPLAY (displayindstillinger)
- INITIAL LOAD (dette starter sneglene)
- STATE STOVE (viser status på ovn, snegle samt blæserindstillinger.)
- USER SETTINGS
- SETTINGS TECHNIC

MENU USER SETTING:

- SMOKE FAN SETTING (justering af røggasblæser i de forskellige varmetrin)
- AUGER SETTING (justering af snegle i de forskellige varmetrin)
- CONVECTION BLOWER SETTING (justering af konvektionsblæser i de forskellige varmetrin)
- CHOOSE PROBE (vælg temperaturføler)

### 6.2 Tekniske indstillinger

---

**VIGTIGT!**

Menuen SETTING TECHNIC er kun for autoriserede servicepartnere. Enhver ændring i parametre foretaget af en uautoriseret person vil resultere i tab af garanti.

## 7. Mulige fejl

Når der opstår en alarm, så vil alarm-LED lyse, og ovnen vil automatisk lukke ned. Alarmen vil blive vist på skærmen på fjernbetjeningen. Der er flere fejl, som kan opstå under drift, hvilket vil blive beskrevet i detaljer nedenfor.

## **7.1 Fejl opstået pga. strømafbrydelse**

---

Skærmen vil vise beskeden ALARM 1 BLACK OUT.

Denne fejl kan forekomme pga. strømafbrydelse eller at strømforsyningen til ovnen er koblet fra.

Hvis denne fejl opstår, sæt strømforsyningen til ovnen igen, og vent herefter til ovnen er kølet ned før du tænder op.

## **7.2 Fejl opstået pga. en fejl på røg temperatursensoren**

---

Skærmen vil vise beskeden ALARM 2 PROBE EXHAUST.

Denne alarm opstår ved en røgtemperatur over 283°.

Her skal temperatursensoren skiftes. Ring efter teknisk support, hvis nødvendigt.

## **7.3 Fejl opstået pga. høj røgtemperatur**

---

Skærmen vil vise beskeden ALARM 3 HOT EXHAUST.

Denne fejl kan opstå ved følgende:

1. For mange piller.
2. En defekt røgtemperatursensor.
3. En defekt konvektionsblæser.

Får du denne alarm, så tjek om røgtemperatursensoren og konvektionsblæseren virker, prøv herefter at reducere pilletilførslen i varmeniveauerne.

Ring efter teknisk support hvis nødvendigt.

## **7.4 Fejl opstået pga. en fejl på røggasblæseren og/eller encoderen**

---

Skærmen vil vise beskeden ALARM 4 FAN FAILURE.

Fejlen vil opstå, hvis encoderen er koblet fra/melder fejl, eller fordi røggasblæseren er defekt.

I begge tilfælde får styringsprintet information om, at røggasblæseren ikke kører korrekt.

Ring efter teknisk support for at tjekke encoderen og skifte den, hvis det er nødvendigt.

## **7.5 Fejl opstået pga. mislykket optænding**

---

Skærmen vil vise beskeden ALARM 5 NO LIGHTING.

Denne alarm kan opstå med for få piller ved optænding eller pga. en defekt el-tænder.

Hvis denne alarm opstår, tjek om der er piller i brændehulen. Hvis ikke, fyldt evt. nogle i selv.

Ring efter teknisk support hvis nødvendigt.

## 7.6 Fejl opstået ved for lav røg temperatur

---

Skærmen vil vise beskeden ALARM 6 NO PELLET.

Denne alarm opstår ved en utilstrækkelig mængde piller, enten fordi 1) pillebeholderen er tom, 2) en af sneglene er blokerede, eller 3) en af sneglemotorerne er defekte.

Hvis denne alarm opstår, tjek om der bliver ført piller op til brændehulen, og ring efter teknisk support hvis nødvendigt.

## 7.7 Fejl opstået ved for høj temperatur inde i ovnen

---

Skærmen vil vise beskeden ALARM 7 THERMAL SAFETY.

Denne alarm opstår, når sikkerhedstermostaten aktiveres pga. for høje temperaturer inde i ovnen.

Skru låget af sikkerhedstermostaten (1), tryk nålen tilbage (2), og skru låget på igen.

Når ovnen er kølet helt ned, kan du starte den igen.

## 7.8 Fejl opstået pga. fald i undertryk

---

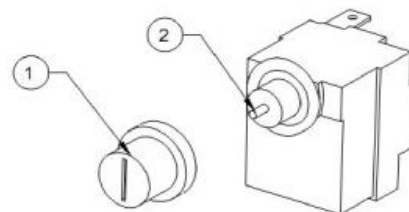
Skærmen vil vise beskeden ALARM 8 NO DEPRESSURE.

Denne alarm kan opstå på grund af følgende:

1. Brændkammeret er ikke tæt nok / døren til ovnen er åben.
2. Blokeret røgrør eller skorsten.
3. For lav hastighed på røggasblæseren.
4. Dårlige vejrforhold.

Hvis denne alarm opstår, tjek at døren til brændkammeret er lukket ordentligt.

Ring efter en autoriseret tekniker til at tjekke røgrør og skorsten.



## 7.9 Fejl opstået pga. defekt sneglemotor

---

Skærmen vil vise beskeden ALARM B TRIAC COC FAILURE.

Denne alarm opstår, hvis den eksterne snegl kører kontinuerligt (i mere end 60 sekunder).

Den eksterne gearmotor skal skiftes, og styringsprintet skal tjekkes. Ring efter teknisk support hvis nødvendigt.

## 8. Rengøring og vedligeholdelse



**Al vedligeholdelse af ovnen bør kun ske, når ovnen er kold, og strømmen er slukket.**

Før du bruger en askesuger, så sørg for at der ikke er nogen gløder tilbage.

### 8.1 Generel vedligeholdelse

---

#### Glas

Sod og støv kan nemt fjernes med en fugtig klud, som du dypper i kold aske fra ovnen og gnider på det tilsodede glas. Der findes også rengøringsprodukter, der er specielt egnede til at fjerne sod fra ruden, f.eks. Aduro Easy Clean-svampen. Svampen hverken ridser eller ødelægger glassets overflade og kan bruges flere gange. Det er ikke nødvendigt at bruge vand eller rengøringsmiddel.

Det er almindelig vedligeholdelse at efterspænde glasbeslagene kort efter ovnen er taget i brug og løbende at tjekke, at pakningerne sidder korrekt.

#### Pakninger

Med tiden vil pakningerne rundt om glasset, lågen og brændehulen slides. Vi anbefaler, at du efterser dem jævnligt. Hvis du kan se utætheder, skal pakningerne udskiftes.

#### Røgrør

Årlig rengøring af røgrøret er vigtig, da støv kan tildække rørene – specielt de horisontale rør. Brug inspektionslågerne og T-sektioner til at nå alle dele af røgrøret.

Sørg for, at støvet, som frigives fra røret under skorstensfejning, ikke ryger ind i og forurener røggasblæseren.

Efter sidste brug af ovnen før en længere periode med inaktivitet, sørg for at:

- rengøre ovnen ordentligt
- fjerne overskydende piller fra pillebeholderen
- tømme sneglen fuldstændigt for piller
- trække strømstikket ud

### 8.2 Daglig og månedlig rengøring/vedligeholdelse

---

#### Daglig

Rengør brændeskålen grundigt for at undgå, at der ligger rester af aske og delvist afbrændte piller. Vi anbefaler, at du tømmer askeskuffen og støvsuger brændkammeret og døren (omkring pakningerne) på daglig basis. Ved hver optænding skal brændeskålen tjekkes for aske, og ubrændte/delvist afbrændte piller skal fjernes.



## Ugentlig

Fjern brændehulen og rens den øverste snegl for aske med en støvsuger. Rengør lufthullet til el-tænderen for aske og slagger ved at bruge en lille skruetrækker, da dette muligvis dækker for lufthullet på venstre side af røret ved sneglen under brændehulen.

## Månedlig – eller efter behov

En gang om måneden skal du fjerne vermiculitestenene i brændkammeret for at gøre rent. Åbn inspektionslågerne i bagvæggen og bunden, rengør røgvejen og røggasblæseren med en støvsuger. Efter rengøring lukkes lågerne igen, og vermiculitestenene sættes på plads.

Hvor ofte rengøringen skal udføres, afhænger af forbrændingen. Jo bedre forbrænding, jo færre rester vil sætte sig i brændkammeret, luftkanalerne og røgrørene.

## 8.3 Vedligehold af overflader

---

Pilleovnen er malet med en varmebestandig spraymaling, der kan klare temperaturer på op til 500 grader. Ovnens kan let genopfriskes med denne type maling, hvis overfladen bliver ridset eller slidt. Spraymalingen fås i sort metallic på [aduroshop.dk](http://aduroshop.dk).

## 8.4 Årlig vedligeholdelse

---

Din pilleovn skal serviceres inden for det første år af en autoriseret Aduro servicetekniker, hvor den justeres og renses. Herefter skal den serviceres en gang om året fra dato for det seneste servicebesøg. Du står selv for at dække udgiften hertil.

## 8.5 Reservedele og uautoriseret ændring

---

Der må kun anvendes originale reservedele til ovnen. Enhver uautoriseret ændring af ovnen er forbudt, da ovnen derved ikke længere opfylder de godkendte specifikationer. På [aduroshop.dk](http://aduroshop.dk) / [aduroshop.com](http://aduroshop.com) kan du købe originale reservedele til din ovn.

# 9. Tilbehør

Til Aduro ovne tilbydes et bredt sortiment af tilbehør, der kan fuldende oplevelsen af den levende ild: gulfplader i glas og stål, askestøvsuger, pilleovnstang, brændekurve med tredelt indsats til piller, røgrør samt Aduro Easy Clean. Se mere på [aduro.dk/tilbehoer](http://aduro.dk/tilbehoer) / [aduro.no/tilbehoer](http://aduro.no/tilbehoer).

## 10. Reklamationsret

Reklamationsretten gælder i henhold til købeloven i det land, hvor ovnen er købt. Læs mere på [www.aduro.dk/garanti](http://www.aduro.dk/garanti) / [www.aduro.no/garanti](http://www.aduro.no/garanti)

For alle pilleovne gælder det, at det kan være nødvendigt at justere forbrændingsluften og sneglehastigheden for at optimere funktionen og for at opnå en effektiv og ren forbrænding. Aduro og vores servicepartnere kan overvåge og justere din hybridovn på Aduro Cloud. Dette er dog kun muligt, hvis ovnen er forbundet til clouden via wi-fi. Dette sker i forbindelse med opsætning af Aduro Hybrid-appen.

Oplever du problemer med at få ovnen online, kan det skyldes dit lokale wi-fi-netværk, din router eller opsætningen på din smartphone/tablet. Du kan finde vejledning til wi-fi-forbindelse i vores [kundeservicecenter her](#).

Det er et krav, at ovnen er online, hvis du ønsker at oprette en reklamation vedrørende forbrænding og funktion, men det er ikke Aduros ansvar at sikre forbindelse. Du kan købe et servicebesøg for at få ovnen online hos en af vores [servicepartnere](#).

Reklamationsretten dækker ikke:

- Skader forårsaget af forkert installation og brug af hybridovnen, som fx overophedning samt manglende vedligeholdelse af hybridovnen (herunder de obligatoriske servicebesøg).
- Løsdele og sliddele (ildfaste sten, glas, pakninger, skinner, malede overflader, el-tænder, sensorer/kontakter, brændehule, støbejernsrist og greb), da de slides ved almindelig brug. Disse dele kan købes som reservedele på [www.aduroshop.dk](http://www.aduroshop.dk) / [www.aduroshop.com](http://www.aduroshop.com).
- Skader som følge af elektrisk overspænding, (kondens)vand i og omkring skorstenen, for højt eller lavt skorstenstræk og manglende vedligeholdelse/rengøring af skorsten/røgrør/installationen.
- Skader på hybridovnen opstået ved ydre påvirkninger eller skader forårsaget af hybridovnen på andre genstande.

## 11. Deponering af din Aduro ovn

Når du deponerer din ovn, skal metal, vermiculite, keramisk glas og elektronik sorteres for sig. Deponer derefter materialerne efter reglementet på din nærmeste genbrugsplads.

## Viel Vergnügen mit Ihrem neuen Aduro Pelletofen!

Wir möchten, dass Sie vom ersten Tag an Freude an Ihrem neuen Pelletofen haben. Daher ist es wichtig, dass Sie dieses Handbuch sorgfältig lesen, ehe Sie den Ofen nutzen. Somit vermeiden Sie eine falsche Nutzung oder falsche Einstellungen – diese können zu Schäden am Ofen führen.

Wir veröffentlichen ständig neue Hinweise und Tipps unter [adurofire.de](http://adurofire.de).

Sie finden die Produktionsnummer und Seriennummer (UUID) auf der Innenseite der unteren Tür. Wir empfehlen, diese Daten vor der Installation in die Box unten einzutragen. Die Produktions- und Seriennummer sind für Garantieangelegenheiten sowie für Anfragen anderer Art essenziell und müssen beim Kontakt mit unserem Kundenservice angegeben werden.

<b>Produktionsnummer:</b>
<b>Seriennummer:</b>

## Viel Vergnügen!

### SO NUTZEN SIE IHREN NEUEN ADURO OFEN RICHTIG

Im [Aduro Kundencenter](#) finden Sie Clips, die Ihnen zeigen, wie Sie Ihren neuen Aduro Kaminofen richtig nutzen. Dort finden Sie nützliche Informationen zur Installation und Wartung Ihres Kaminofens, Antworten auf technische Fragen und Ratschläge zur korrekten Verbrennung. Sehen Sie [hier](#) wie Sie Ihren Aduro Kaminofen richtig bedienen.



# 1. Produktsicherheit

## 1.1 Zulassungen

---

Dieser Ofen erfüllt die Kriterien und Vorgaben der folgenden Normen und Standards: EN14785, CE und Ecodesign 2022 und ist somit für ganz Europa zugelassen. Externe Qualitätskontrollen stellen sicher, dass die Produktionsstandards zu jeder Zeit eingehalten werden. DoC (Declaration of Conformity) finden Sie unter [adurofire.de/download](http://adurofire.de/download).

## 1.2 Sicherheitshinweise

---

- Wir empfehlen, dass Installation und Anschluss von qualifiziertem Fachpersonal durchgeführt werden. Europäische und nationale Normen, vor Ort geltende Bestimmungen und die beiliegende Montageanleitung sind dabei zu beachten und einzuhalten.
- Die Verbrennung von Abfällen, insbesondere von Plastik und Kunststoff, führt zu Schäden am Ofen und am Schornstein und ist außerdem gemäß den Vorschriften zum Schutz vor schädlichen Emissionen verboten.
- Verwenden Sie ausschließlich von Aduro A/S empfohlene Brennstoffe. Benutzen Sie auf keinen Fall Alkohol, Benzin oder andere leicht entflammbare Flüssigkeiten, um das Feuer anzuzünden.
- Füllen Sie nur die in dieser Bedienungsanleitung angegebene Menge an Pellets in den Container.
- Es ist untersagt, das Gerät bei geöffneter Tür oder zerbrochener Scheibe zu verwenden.
- Verwenden Sie den Ofen nicht als Wäscheständer, Ablagefläche oder Steighilfe.
- Der Ofen darf nicht in Badezimmern installiert werden.

### Die Pellets müssen folgenden Angaben entsprechen:

Sie sollten ausschließlich Holzpellets der Klasse 1 gemäß den Standards ISO 17225-2 (DIN plus, EN plus 14961-2 A1, PEFC / 04-31-0220 oder ÖNORM M7135) und mit folgenden Maßen verwenden: Ø: 6 mm und L: max 30 mm. Wir empfehlen den Gebrauch hochwertiger Pellets – diese zeichnen sich oft durch eine helle Farbe und eine weiche Struktur aus. Die Qualität der Holzpellets hat einen direkten Einfluss auf das Betriebsgeräusch, die Effizienz und den Reinigungsbedarf des Ofens. Die Restfeuchte darf max. 10% und der Aschegehalt maximal 1% des Gewichts betragen.

## 1.3 Allgemeine Sicherheitsvorschriften

---

- **ACHTUNG! Dieser Ofen funktioniert ausschließlich mit Pellets; VERWENDEN SIE KEINE ANDEREN BRENNSTOFFE: die Verbrennung von anderen Materialien verursacht Störungen und Fehlfunktionen des Geräts.**
- Der Deckel des Pellet-Tanks muss jederzeit geschlossen sein.
- Nach einem fehlgeschlagenem Zündversuch oder einer Alarmmeldung müssen angehäuften und nicht verbrannten Pellets im Brennraum entfernt werden, bevor erneut gezündet wird. Stellen Sie sicher, dass der Brennkegel korrekt und sauber platziert ist, bevor Sie erneut zünden.
- Nutzen Sie den Ofen ausschließlich wie in dieser Bedienungsanleitung beschrieben. Jegliche andere Form der Anwendung kann zu Bränden oder Personenschäden führen.
- Stellen Sie sicher, dass die Stromversorgung mit den Angaben auf dem Typenschild übereinstimmen (230V~/50Hz).

- Kinder über 15 Jahre können diesen Ofen bedienen, müssen jedoch angewiesen werden, nicht mit dem Ofen zu spielen. Ohne Beaufsichtigung sollten Kinder keine Reinigungs- und Wartungsarbeiten durchführen.
- Personen mit körperlichen oder geistigen Einschränkungen und eingeschränkter Sinneswahrnehmung bzw. Personen, die nicht über die für den Gebrauch erforderliche Erfahrung und das entsprechende Wissen verfügen, dürfen den Ofen nur dann bedienen, wenn sie auf angemessene Weise in den Gebrauch des Geräts eingewiesen worden sind und sich der Risiken bewusst sind.
- Wenn der Ofen nicht verwendet wird oder wenn er gereinigt wird, muss die Stromversorgung vom Ofen getrennt werden.
- Um den Ofen vom Stromnetz zu trennen, den Schalter auf "O" (OFF) stellen oder den Stecker ziehen. Dazu nur den Stecker anfassen und nicht am Kabel ziehen.
- Auf keinen Fall dürfen die Öffnungen der Verbrennungsluft und Abgasrohr verschlossen werden.
- Den Ofen nicht mit nassen Händen anfassen, da er über elektrische Bauteile verfügt.
- Den Ofen nicht verwenden, wenn Kabel oder Stecker beschädigt sind. Das Stromkabel darf nur vom Hersteller oder vom technischen Kundendienst ausgewechselt werden, oder von einer Person mit vergleichbarer Qualifizierung.
- Keine Gegenstände auf das Kabel stellen. Das Kabel nicht knicken.
- Vermeiden Sie die Verwendung von Verlängerungskabeln. Verlängerungen können überhitzen und einen Brand verursachen. Auf keinen Fall ein einziges Verlängerungskabel für mehrere Geräte verwenden.
- **ACHTUNG! BEI LAUFENDEM OFEN DIE TÜR des FEUERRAUMS, DIE SCHEIBE, DEN GRIFF UND DAS OFENROHR NICHT ohne geeigneten Schutz ANFASSEN. Dies Teile werden extrem heiß.**
- Brennbar Materialien, wie Möbel, Kissen, Decken, Papier, Kleidung, Vorhänge usw. müssen einen Sicherheitsabstand zum Ofen von min. 70 cm im Strahlungsbereich vor dem Ofen 40 cm seitlicher Abstand vom Pelletofen. Es besteht Brandgefahr.
- Das Kabel, den Stecker oder andere Bauteile des Ofens nicht ins Wasser oder in andere Flüssigkeiten tauchen.
- Den Ofen nicht an staubigen Standorten oder an Standorten verwenden, an denen entflammbar Dämpfe vorhanden sind (z.B. Werkstatt oder Garage).
- Manche Komponenten können im Betrieb Lichtbögen oder Funken bilden. Der Ofen darf daher nicht in Bereichen mit Brand- und Explosionsgefahr sowie in Bereichen mit chemischen Substanzen oder sehr feuchter Atmosphäre verwendet werden.
- Den Ofen nicht in unmittelbarer Nähe von Badewannen, Duschen, Waschbecken oder Schwimmbecken verwenden.
- Den Ofen nicht unterhalb eines Dampfzugs oder Ventilationssystems aufstellen.
- Den Ofen nicht im Freien aufstellen.
- Versuchen Sie nicht, den Ofen zu reparieren, auseinander zu bauen oder zu verändern. Der Ofen beinhaltet keine Teile, die vom Benutzer selbst repariert werden können.
- **Lagern Sie die Pellets kühl und trocken: die Lagerung an zu kalten oder zu feuchten Orten kann dazu führen, dass die Wärmeleistung vom Ofen beeinträchtigt wird. Vermeiden Sie beim Transport und bei der Lagerung jegliche Beschädigung der Pellets, um die Bildung von Sägemehl in den Säcken zu verhindern.**
- Das Wechseln zu einer anderen Pelletsorte kann zu leichten Änderungen des Wirkungsgrads führen, die meistens kaum bemerkbar sind. Dieser Veränderung kann durch Verstellen der Wärmeleistung entgegengewirkt werden.
- **Die Brennschale muss vor jedem Anzünden oder Nachfüllen von Pellets gereinigt werden.**
- Um das Entweichen von Dämpfen zu vermeiden, öffnen Sie den Feuerraum nur, um eventuelle Rückstände zu beseitigen.
- Der Ofen sollte nicht ständig ein- und ausgeschaltet werden, da dessen elektrische Komponenten dadurch Schaden nehmen können.

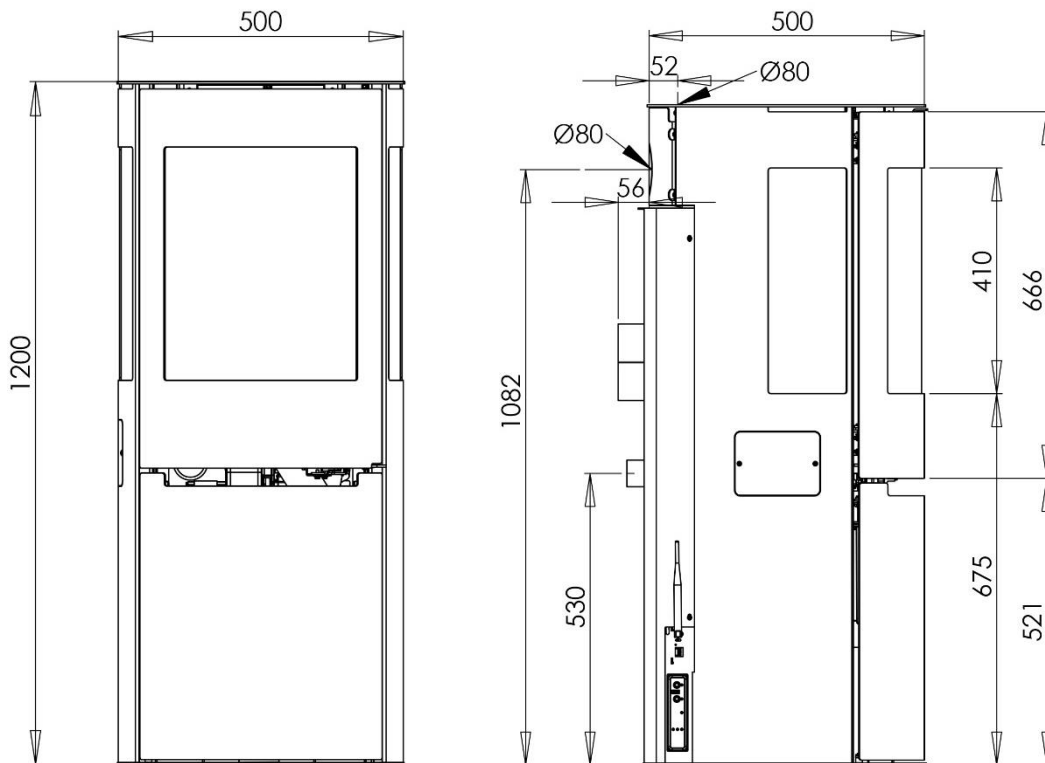
- Verwenden Sie keine Flüssigbrennstoffe.
- Es dürfen nur die vom Hersteller zur Verfügung gestellten Originalersatzteile verwendet werden.
- Der Ofen muss unter Beachtung der maßgeblichen Sicherheitsvorschriften transportiert werden. Vermeiden Sie Stöße beim Transport, da diese Schäden am Ofen verursachen können.
- Der Ofen ist mit der wärmebeständigen Lackfarbe „Senotherm“ beschichtet. Bei den ersten Anwendungen des Ofens können durch das Aushärten der Lackfarbe unangenehme Gerüche entstehen. Das ist auf keinen Fall gefährlich, lüften Sie Ihre Räumlichkeiten gut durch. Nach den ersten Erhitzungszyklen erreicht die Lackfarbe ihre maximale Haftung, sowie alle ihre chemischen und physikalischen Eigenschaften.
- Zum Nachfüllen des Pellettanks genügt es, den Deckel anzuheben und die Pellets in den Tank zu füllen. Das Nachfüllen ist auch bei eingeschaltetem Ofen möglich. Vermeiden Sie den Kontakt mit heißen Oberflächen. Füllen Sie den Pellettank auf, bevor der Ofen für längere Zeit unbeaufsichtigt gelassen wird.
- Wann immer der Pellettank und die Schnecke(n) komplett leer sind, schaltet sich der Ofen automatisch ab. Vor der nächsten Zündung müssen Pellets nachgefüllt werden (siehe Punkt 5.8).
- Bitte beachten Sie die gesetzliche Vorgabe, in Ihrem Wohnbereich Rauchmelder zu installieren und diese regelmäßig warten zu lassen.
- Wenn der Ofen länger als zwei Wochen nicht genutzt wird, empfehlen wir, die im Ofen befindlichen Pellets leer brennen zu lassen und den Brennraum zu reinigen - insbesondere bei hoher Luftfeuchtigkeit.
- Eine jährliche Wartung ist obligatorisch und für stabilen und sicheren Betrieb entscheidend. Sehen Sie Punkt 8.4.
- **ACHTUNG! Wenn der Ofen nicht ordnungsgemäß installiert wurde, kann es passieren, dass bei Stromausfall Verbrennungsabgase in den Raum gelangen. In manchen Fällen muss daher ein dafür vorgesehenes Gerät die unterbrechungsfreie Stromversorgung garantieren.**

Alle Schäden, die direkt oder indirekt an Lebewesen oder Gegenständen und die durch Missachtung der Vorgaben in diesem Handbuch entstehen, besonders hinsichtlich der Installation, Nutzung oder Instandhaltung des Ofens, werden nicht von Aduro A/S verantwortet.

Die Haftbarkeit, zivil- wie strafrechtlich, geht bei unsachgemäßem Gebrauch vollständig vom Hersteller an den Nutzer über. Änderungen am Produkt sowie unautorisiertes Tauschen von Ersatzteilen kann eine Gefahr für die Sicherheit bedeuten und entbindet Aduro A/S jeglicher zivil- und strafrechtlicher Verantwortung.

## 2. Technische Spezifikationen

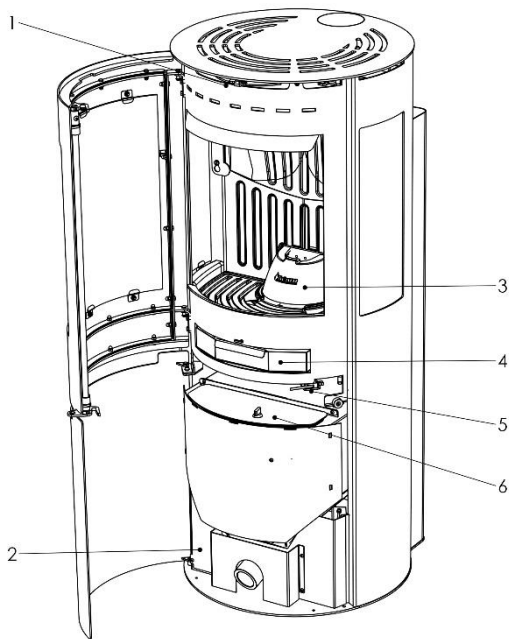
Leistungsintervall	3,4 kW	6,8 kW
Außenabmessungen (HxBxT)	120 x 50 x 56 CM	
Gewicht	120 kg	
Brennstoff (Maße)	Holzpellets (Ø6 mm L≈30 mm)	
Rauchabgang / Luftzufuhr	Ø80 / Ø50 mm	
Schornsteinzug	12±2 Pa	
Fassungsvermögen Pellettank	14 kg	
Elektrische Verbindung	230V ± 15%	
Frequenz	50 Hz	
Stromverbrauch im Betrieb	37 – 81 W	
Stromverbrauch Zündphase	400 – 460W	
Max. Wirkungsgrad	≥87%	87%
Min. Leistung	3,4 kW	
Durchschnittlicher Pellet-Verbrauch	0,8 kg	1,6 kg
Min. Pellet-Verbrauch	0,8 kg	
CO-Ausstoß (reduziert auf 13%)	0,02%	0,02%
Maximale Rauchgastemperatur	128°C	176°C
Staubgehalt	20 mg/m <sup>3</sup>	20 mg/m <sup>3</sup>
Massenstrom	4,6 g/s	5,2 g/s
Energie Effizienz Index (EEI) / Energieklasse	122,8 / A+	



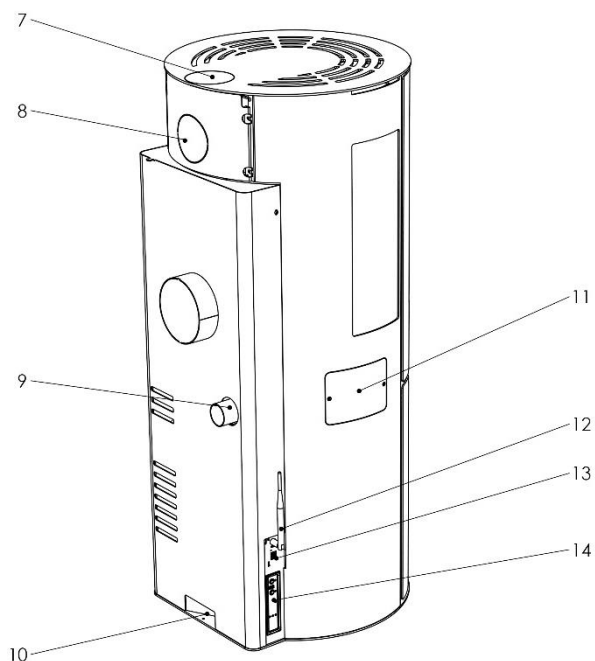
## 2.1 Transport

Der Ofen muss immer aufrechtstehend transportiert werden. Die Verpackung muss anschließend ordnungsgemäß entsorgt werden.

## 3. Der Aduro P5 in der Übersicht



1. Einstellung der Sekundärluft
2. Öffnung für Steuerplatine
3. Brenkegel aus Gusseisen
4. Aschekasten
5. Türschalter
6. Deckel vom Pellettank



7. Oberer Rauchabgang
8. Rauchabgang hinten
9. Externe Luftzufuhr
10. Netzstecker
11. Wartungsöffnung des Zünders
12. Wi-Fi-Antenne
13. Wi-Fi-Verbindung
14. Display



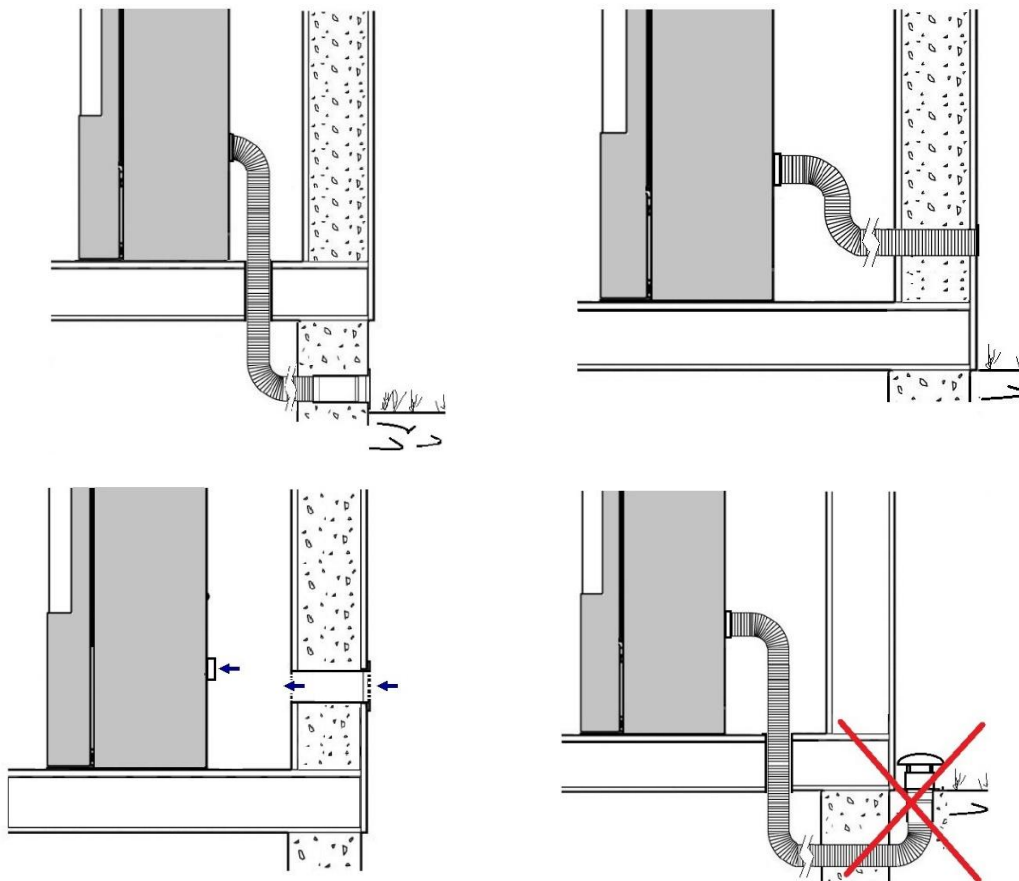
## 4. Installation

### 4.1 Installation

Sie dürfen gern selbst Ihren Pellet-Ofen montieren – vor der Montage empfehlen wir jedoch, Kontakt mit dem örtlichen Schornsteinfeger aufzunehmen. Die Montage des Ofens muss den geltenden Anforderungen der Behörden sowie den örtlichen Baubestimmungen entsprechen. Ihr Händler und Schornsteinfegermeister können Sie bezüglich der Installation beraten. Die Einhaltung aller Vorschriften und Regeln liegt in Ihrer Verantwortung.

GILT AUSSCHLIEßLICH FÜR INSTALLATIONEN IN GROßBRITANNIEN: Um die britischen Bauvorschriften einzuhalten, muss ein zugelassenes CO-Messgerät im gleichen Raum installiert werden, wie das Gerät.

Um eine saubere und effiziente Verbrennung zu gewährleisten, benötigt der Ofen eine kontinuierliche und ausreichende Frischluftzufuhr. In gut isolierten Häusern kann die Luftversorgung zum Problem werden, weshalb der Anschluss einer externen Luftzufuhr dringend empfohlen wird. Es werden mindestens 25m<sup>3</sup>/h benötigt. Auf der Rückseite des Ofens befindet sich der Stutzen für den Anschluss einer externen Luftzufuhr, die im Idealfall direkt durch die Außenwand des Gebäudes gezogen wird. Sehen Sie hier Beispiele für den Anschluss von externer Frischluftzufuhr.



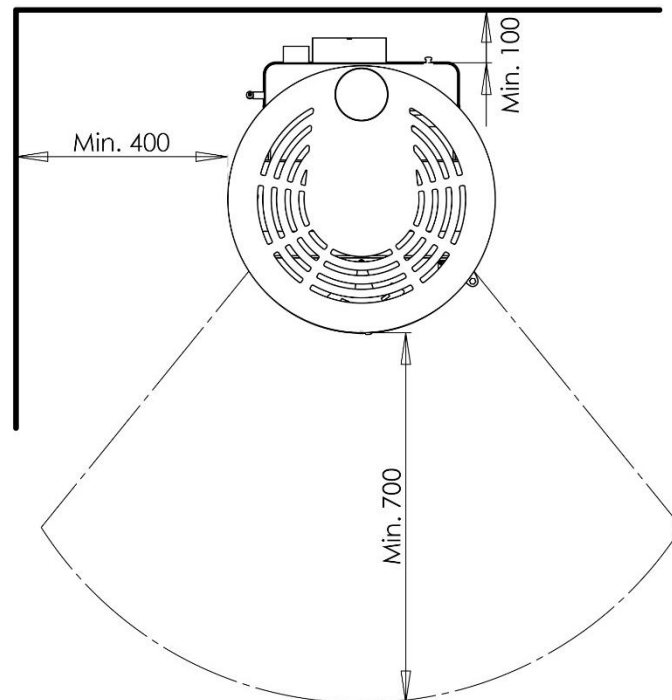
Etwaige Probleme mit dem Schornstein müssen beseitigt werden, bevor der Ofen installiert wird.

Beim Verbinden der Rauchrohre mit dem Ofen und dem Schornstein muss sichergestellt werden, dass alle Verbindungen abgedichtet sind, damit keine Abgase entweichen können.

## 4.2 Positionierung des Ofens und Abstandsvorschriften

Dieser Ofen muss an einer geeigneten Stelle installiert werden. Stellen Sie sicher, dass die Wahl Ihrer Positionierung mit den regionalen und nationalen Vorschriften einhergeht. Das Einhalten von Mindestabständen ist erforderlich, wenn der Ofen neben brennbarem Material aufgestellt wird:

Abstand zu brennbaren Materialien (sehen Sie auch untenstehende Illustration)			
Nach hinten	Seitlich	Möblierungsabstand	Nach oben
100 mm	400 mm	700 mm	400 mm



Um alle Wartungszugänge erreichen zu können, lassen Sie beim Aufstellen des Ofens mind. 10 cm Abstand nach hinten und 40 cm Abstand zur Seite. Diese Vorgabe entbindet nicht vom Mindestabstand von brennbarem Material. Sie sollten bereit sein, den Rauchabgang zu demontieren und den Ofen bei der jährlichen Inspektion und Wartung zu drehen.

Wenn der Ofen auf einer brennbaren Unterlage wie z.B. Parkett, Laminat oder Teppichboden, muss eine feuerfeste Bodenplatte untergelegt werden. Die Bodenplatte muss einen Radius von 50 cm rund um die Öffnung des Feuerraumes beschreiben. An den Seiten genügen 30 Zentimeter.



**Die Tragfähigkeit des Fußbodens unter dem Ofen muss ausreichend sein. Erfüllt der Aufstellungsort diese Voraussetzungen nicht, muss mit Blick auf die Tragfähigkeit nachgebessert werden – z.B. mit einer belastungsverteilenden Bodenplatte.**

## 4.3 Rauchabzugssystem

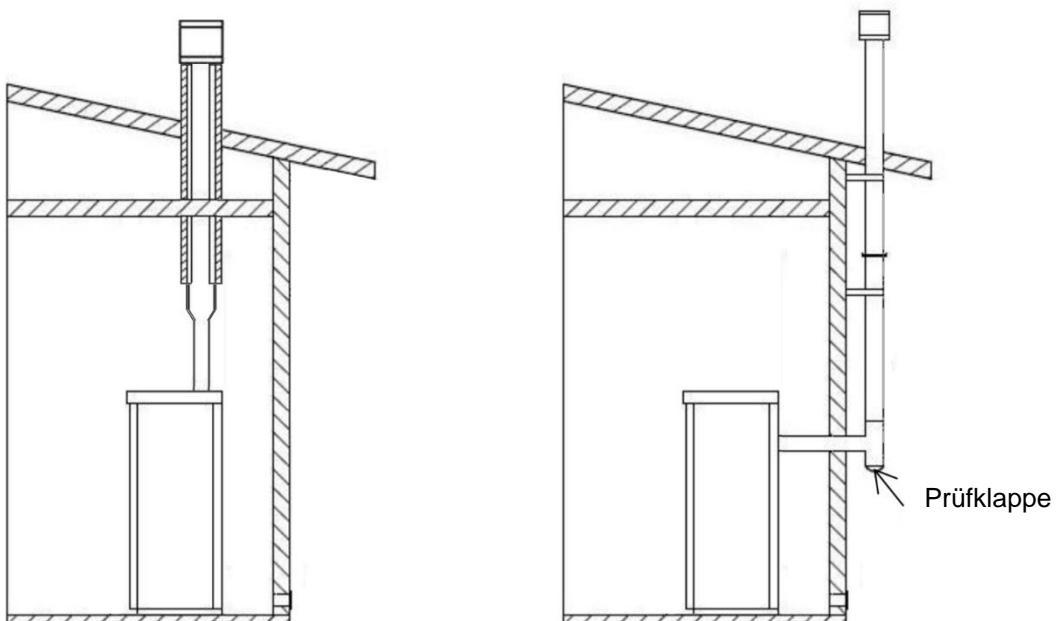
---

Der Schornstein ist von entscheidender Bedeutung für ein gutes Funktionieren des Ofens.

- Der Rauchrohrausgang befindet sich unten an der Rückseite des Ofens und muss mit einem Ø80 mm Rauchrohr an den Schornstein angeschlossen werden.
- Die Installation muss es ermöglichen, das Rauchrohr und dessen Winkel reinigen zu können. T-Stücke und Inspektionsöffnungen helfen dabei, die gesamte Länge des Rauchrohrs für Reinigungszwecke erreichbar zu machen.
- Verwenden Sie eventuell Teleskop-Rauchrohre für den Anschluss an den Schornstein.
- Dichten Sie die Verbindungen mit hitzebeständigem Silikon ab (1000°C). Richtungswechsel des Rauchrohrs dürfen 45° im Verhältnis zur senkrechten Achse nicht überschreiten. Es dürfen keine Engpässe entstehen.
- Der Schornstein muss auf seiner gesamten Länge wärmeisoliert sein. Ein isolierter Schornstein trägt dazu bei, den Schornsteinzug zu optimieren und Kondensation im Schornstein zu verhindern.
- Das Rauchrohr im Raum kann für eine Länge von max. 200cm unisoliert bleiben.
- Der Schornstein muss witterungsbeständig sein und sollte so gerade wie möglich verlaufen.
- Das Rauchrohr muss CE-zertifiziert und in Übereinstimmung mit der EN1443 sein.
- Die optimale Verbrennung erreichen Sie mit einem konstanten Schornsteinzug von 10-14 Pascal (Pa). Der Schornsteinzug wird im Abgasrohr über dem Ofen gemessen.

Es dürfen keine flexiblen Rauchrohre verwendet werden.

Installationsbeispiele:



## 4.4 Schornsteinzug

---

Die Gase, die während der Verbrennung entstehen und sich erwärmen, dehnen sich aus. Deren Dichte ist somit geringer als die der kühleren Umgebungsluft.

Die unterschiedlichen Temperaturen und Dichten innerhalb und außerhalb des Schornsteins bilden einen thermischen Unterdruck und sorgen für den Schornsteinzug.

Dieser Zug muss imstande sein, die Widerstände des Rauchkreislaufs zu überwinden und die bei der Verbrennung im Ofen entstehenden Rauchgase über das Rauchrohr und den Schornstein abzuführen. Verschiedene Wetterfaktoren, wie z.B. Regen, Nebel, Schnee und Höhenlage beeinflussen die Funktionsfähigkeit des Schornsteins. Der Wind hat den größten Einfluss auf den Schornsteinzug und kann ihn sowohl erhöhen als auch verringern. Lesen Sie mehr zu diesem Thema auf [adurofire.de](http://adurofire.de).

Ein zu hoher Schornsteinzug beschleunigt die Verbrennung und führt zu höheren Verbrennungstemperaturen, wodurch die Effizienz verringert wird. Gleichzeitig führen die erhöhten Temperaturen zu einer schnelleren Abnutzung des Feuerraums.

Ein zu hoher Schornsteinzug kann auch zu Vibrationen und erhöhter Geräuschentwicklung durch das Rauchgebläse führen.

Zu geringer Schornsteinzug führt jedoch zu schlechterer Verbrennung, geringeren Temperaturen, Austreten von Rauchgasen in die Räumlichkeiten und gefährlicher Bildung von Ruß im Rauchrohr.

# 5. Anwendung des Ofens

## 5.1 Bedienung

---

Der Ofen kann entweder mit der Fernbedienung, der Aduro Pelletofen-App oder, für die wesentlichen Funktionen, mit dem Bedienfeld an der Seite des Ofens bedient werden.

Stellen Sie sicher, dass der Ofen an Strom und Schornstein angeschlossen ist. Wir empfehlen die Fernbedienung für die Inbetriebnahme und das Einrichten des Ofens.

## 5.2 Fernbedienung

---

Die Fernbedienung zeigt die wichtigen Informationen über den Ofenbetrieb an und hat fünf Tasten für unterschiedliche Einstellungen (siehe Abbildung).



Raumtemperatur Einstellung, Menü wählen



Heizstufe einstellen, Menüwechsel



Zurück, beenden



Bestätigen / Menü



ON/OFF, beenden

Mit der Fernbedienung können Sie die gewünschte Raumtemperatur und/oder Heizstufe festlegen, mit denen der Ofen starten soll.

### 5.3 Temperaturkontrolle

---

Drücken Sie die „+“-Taste, um die Einstellungen für die Raumtemperatur zu wählen und nutzen Sie die Tasten „+“ und „-“ um die Temperatur zu erhöhen oder zu senken. Halten Sie die „ON/OFF“-Taste gedrückt, um den Ofen einzuschalten. Drücken Sie dann die „-“-Taste, um die Heizstufe festzulegen. Umso höher die Heizstufe, umso eher wird die gewünschte Raumtemperatur erreicht. Sobald die Temperatur erreicht ist, regelt der Ofen die Heizstufen automatisch rauf und runter, um die gewünschte Temperatur aufrechtzuerhalten.

Wenn der Ofen mit Raumtemperatureinstellungen läuft, nutzt er automatisch den Temperaturtester an der unteren Rückwand des Ofens. Die Fernbedienung enthält ebenfalls einen Temperaturtester, welcher statt des Testers am Ofen benutzt werden kann. Die Nutzung des Testers in der Fernbedienung macht es möglich, die Raumtemperatur weiter vom Ofen entfernt zu messen und gibt somit eine genauere Angabe der Temperatur. Sie aktivieren den Tester mit der Fernbedienung über OK -> SETTINGS BENUTZER -> RAUMFUHLER WAHLEN -> ON BOARD (am Ofen)/REMOTE (an der Fernbedienung).

Wenn der Ofen auf einer bestimmten Heizstufe laufen soll, ohne von der Raumtemperatur reguliert zu werden, können Sie die Temperatur bzw. 10° höher als die Raumtemperatur einstellen und dann die gewünschte Heizstufe des Ofens festlegen.

### 5.4 Bedienfeld

---

Das Bedienfeld ist seitlich am Ofen angebracht und kann für wichtige Einstellungen des Ofens genutzt werden.



1: ON/OFF TASTE. Halten Sie die Taste gedrückt und der Ofen schaltet sich an/aus.



2: HEIZSTUFE TASTE. Drücken Sie diese Taste, um die Heizstufe zu erhöhen/senken.

### 5.5 Verbinden Sie den Ofen mit der Fernbedienung

---

Die Fernbedienung ist bei Lieferung bereits mit dem Ofen verbunden. Wenn die Fernbedienung sich nicht automatisch mit dem Ofen verbindet, folgen Sie diesen Schritten:

- Stellen Sie sicher, dass der Ofen angeschlossen ist.
- Halten Sie auf der Fernbedienung die Tasten „OK“ und „ON/OFF“ gedrückt, bis das Menü erscheint.
- Drücken Sie nun die „-“-Taste. Das Wort „NEU“ erscheint auf dem Bildschirm.
- Drücken Sie die „OK“-Taste und wählen Sie die gewünschte Kanalnummer (+ und - Tasten).
- Halten Sie die Tasten 1 und 2 im Notfallbedienfeld gedrückt, bis alle LED's zu leuchten beginnen.
- Drücken Sie nun die „OK“-Taste auf Ihrer Fernbedienung, um die Verbindung zu bestätigen.

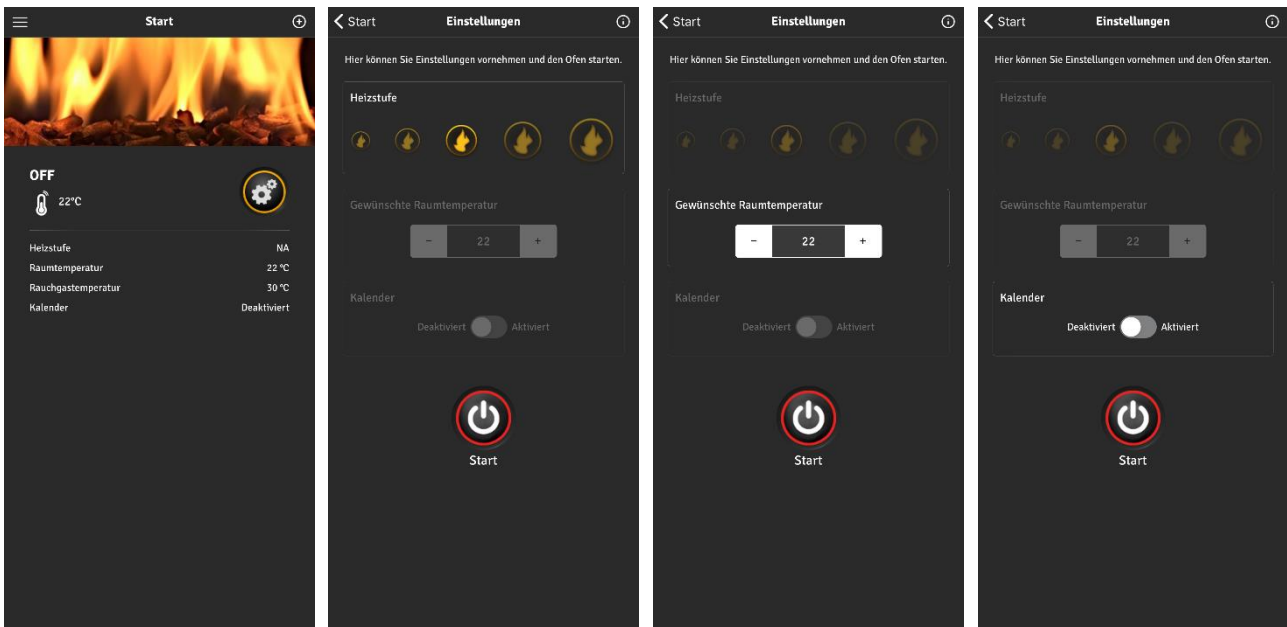
## 5.6 WLAN-Verbindung

Um den Ofen mit dem WLAN zu verbinden, laden Sie die Aduro Pelletofen-App herunter. Die App ist erhältlich auf Google Play und im App Store. Folgen Sie nun der Anleitung auf unserer Homepage, um eine WLAN-Verbindung herzustellen: [adurofire.de/pellettoefen/faq](http://adurofire.de/pellettoefen/faq)

Wenn Sie Probleme haben, Ihren Ofen online zu schalten, kann dies an Ihrem örtlichen WLAN-Netzwerk, Ihrem Router oder der Einrichtung Ihres Smartphones liegen. Es ist nicht die Verantwortung von Aduro, eine Verbindung sicherzustellen. Einige unserer Händler bieten kostenpflichtige Hilfe an.

## 5.7 Aduro Pelletofen App

Wenn Sie den Ofen mit der Aduro Pelletofen-App eingerichtet haben, können Sie den Ofen starten (drücken Sie das Zahnradsymbol) und wählen Sie, ob er mit „Heizstufe“, „Raumtemperatur“ oder „Kalender“ laufen soll. Die Einrichtung des Kalenders wird mit der Fernbedienung vorgenommen.



## 5.8 Erstes Befüllen von Pellets

Nach erstmaligem Befüllen des Pellettanks muss die Förderschnecke ebenfalls mit Pellets befüllt werden. Entfernen Sie den Brennekegel, damit das obere Ende der Förderschnecke sichtbar ist. Schließen Sie die Ofentür, damit der Türsensor aktiviert wird und starten Sie das Programm „LADUNG INITIAL“ über die Fernbedienung. Drücken Sie die „+“-Taste, um die Schnecke für 6 Minuten zu starten. Drücken Sie „STOP LADUNG INITIAL“, wenn die ersten Pellets im Ausgang der Förderschnecke sichtbar sind. Bei der ersten Befüllung kann es notwendig sein, den Vorgang zu wiederholen (10-12 Minuten).

Wenn der Pellettank während des Betriebs leer wird, wird ALARM 6 auf dem Bildschirm angezeigt (siehe auch das Kapitel „Fehlermeldungen“) und das Programm „LADUNG INITIAL“ muss eventuell erneut gestartet werden.

## 5.9 Ein- und Ausschalten des Ofens

---

**Angehäuften und nicht verbrannten Pellets im Brennkegel müssen vor Entzünden des Ofens entfernt werden. Stellen Sie sicher, dass der Brennkegel sauber und korrekt platziert ist, bevor Sie erneut zünden.**

Starten Sie den Ofen über die App, indem Sie die „ON/OFF“-Taste auf der Fernbedienung oder dem Bedienfeld drücken. Sobald die Rauchgase eine Temperatur von 80°C erreicht haben, springt der aktuelle Status des Ofens auf „WORK“. Schalten Sie den Ofen über die App aus oder halten Sie die „ON/OFF“-Taste gedrückt, bis der Ofenstatus „REINIGUNG ENDE“ auf der Fernbedienung oder im Bedienfeld anzeigt. Die Pelletzufuhr wird umgehend gestoppt, während mehr Luft durch die Brennkammer zirkuliert wird, um den Brennkegel zu reinigen. Dieser Prozess dauert ungefähr 10-20 Minuten.

## 6. Einstellungen

Um das Programmiermenü aufzurufen, drücken Sie die "OK"-Taste. Nutzen Sie die "+" und "-"-Tasten, um durch das Menü zu navigieren und die "OK"-Taste, um zu bestätigen. Nutzen Sie die "+" und "-"-Tasten, um die eingestellten Daten im gewählten Menü zu ändern. Drücken Sie die "ESC"-Taste, um zurückzugelangen.

### 6.1 Menü Übersicht

---

Benutzermenü:

- SET CHRONO (Kalenderfunktion einstellen)
- SET UHR (Uhr einstellen)
- SELECT SPRACHE
- MODALIT STAND-BY (einstellen, ob der Ofen aus- oder in Heizstufe 1 schaltet, wenn die gewünschte Temperatur erreicht ist)
- MODALIT SUMMER (Geräusch bei Alarm)
- MENU DISPLAY (Displayeinstellungen)
- LADUNG INITIAL (Schnecken starten)
- STATE OFEN (Zeigt Status des Ofens, der Schnecken und Gebläse-Einstellungen)
- SETTINGS BENUTZER
- SETTINGS TECHNISCH

Benutzereinstellungen:

- SMOKE FAN SETTING (Rauchgasgebläse in den unterschiedlichen Heizstufen einstellen)
- AUGER SETTING (Schnecken in den unterschiedlichen Heizstufen einstellen)
- CONVECTION BLOWER SETTING (Konvektionsgebläse in den unterschiedlichen Heizstufen einstellen)
- RAUMFUHLER WAHLEN (Temperaturtester auswählen)

## 6.2 Servicemenü

---

### WICHTIG!

Das Menü „SETTING TECHNIC“ ist ausschließlich autorisierten Servicepartnern vorbehalten. Jegliche Änderungen dieser Einstellungen durch unautorisierte Personen führen zum augenblicklichen Verlust der Garantie.

## 7. Fehlermeldungen

Sobald ein Fehler auftritt, erleuchtet die Alarm-LED und der Ofen wird automatisch ausgeschaltet. Der betreffende Fehler wird auf dem Display der Fernbedienung angezeigt. Die folgenden Fehlermeldungen sind möglich.

### 7.1 Fehler durch Stromausfall

---

Das Display zeigt den Fehler „ALARM 1 BLACK OUT“.

Dieser Fehler kann bei Stromausfall auftreten oder wenn die Stromversorgung des Ofens unterbrochen wird.

Sobald der Fehler auftritt, stellen Sie sicher, dass die Stromversorgung wiederhergestellt wird und warten Sie, bis der Ofen abgekühlt ist, bevor Sie ihn neu starten.

### 7.2 Fehler durch defekten oder fehlerhaften Rauchgastemperatursensor

---

Das Display zeigt den Fehler „ALARM 2 PROBE EXHAUST“.

Dieser Fehler tritt auf, wenn die Rauchgastemperatur höher als 283° misst.

Der Rauchgastemperatursensor muss ersetzt werden.

Bei Bedarf kontaktieren Sie unseren technischen Support.

### 7.3 Fehler durch zu hohe Rauchgastemperatur

---

Das Display zeigt den Fehler „ALARM 3 HOT EXHAUST“.

Dieser Fehler kann auftreten bei:

1. einer zu hohen Menge an Pellets.
2. einem defekten/fehlerhaften Rauchgastemperatursensor.
3. einem defekten/fehlerhaften Konvektionsgebläse.

Wenn dieser Fehler auftritt, untersuchen Sie die Funktion des Rauchgastemperatursensors und des Konvektionsgebläses und reduzieren Sie eventuell die Pelletzufuhr in den betreffenden Heizstufen.

Bei Bedarf kontaktieren Sie unseren technischen Support.



## 7.4 Fehler durch defekten/fehlerhaften Abgaslüfter und/oder Wertgeber

---

Das Display zeigt den Fehler „ALARM 4 FAN FAILURE“.

Dieser Fehler kann auftreten, wenn der Wertgeber defekt/fehlerhaft oder abgetrennt ist oder wenn der Abgaslüfter defekt/fehlerhaft ist. In beiden Fällen empfängt das Steuerbord die Information, dass der Abgaslüfter nicht korrekt funktioniert. Bei Bedarf kontaktieren Sie technischen Support, um den Wertgeber überprüfen zu lassen und ersetzen Sie ihn wenn not-wendig.

## 7.5 Fehler durch fehlgeschlagene Zündung

---

Das Display zeigt den Fehler „ALARM 5 NO LIGHTIN“.

Dieser Fehler kann auftreten, wenn während des Zündvorgangs zu wenig Pellets zugeführt werden oder wenn der elektrische Zünder defekt ist. Wenn der Fehler auftritt, kontrollieren Sie, ob Pellets im Brennekegel sind und füllen Sie eventuell manuell Pellets nach. Bei Bedarf kontaktieren Sie unseren technischen Support.

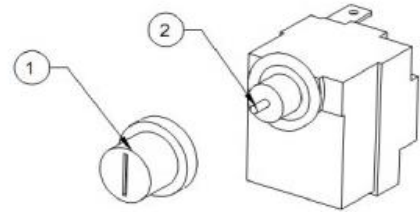
## 7.6 Fehler durch zu geringe Rauchgastemperatur

---

Das Display zeigt den Fehler „ALARM 6 NO PELLETS“.

Dieser Fehler tritt auf, bei einer zu geringen Menge Pellets, wenn (1) der Pellettank leer ist, (2) der Schneckenkanal blockiert ist oder (3) der Schneckenmotor defekt ist.

Wenn dieser Fehler auftritt, kontrollieren Sie, ob Pellets in den Brennekegel geführt werden und kontaktieren Sie bei Bedarf unseren technischen Support.



## 7.7 Fehler durch zu hohe Temperatur im Inneren des Ofens

---

Das Display zeigt den Fehler „ALARM 7 THERMAL SAFETY“.

Dieser Fehler tritt auf, wenn das Sicherheitsthermostat durch eine zu hohe Temperatur im Inneren des Ofens aktiviert wird. Lösen Sie den Deckel des Sicherheitsthermostats (1), schieben Sie die Nadel zurück (2) und schließen Sie den Deckel. Wenn der Ofen komplett heruntergekühlt ist, können Sie ihn neu starten.

## 7.8 Fehler durch sinkenden Unterdruck

---

Das Display zeigt den Fehler „ALARM 8 NO DEPRESSURE“.

Dieser Fehler kann auftreten bei:

1. einer undichten Brennkammer oder einer offenen Ofentür.
2. einem blockierten Abgasrohr oder Schornstein.
3. niedrigen Umdrehungen des Abgaslüfters.
4. schlechten Wetterverhältnissen.

Wenn dieser Fehler auftritt, stellen Sie sicher, dass die Ofentür gründlich verschlossen ist.

Kontaktieren Sie einen autorisierten Techniker, um das Abgasrohr und den Schornstein zu kontrollieren.

## 7.9 Fehler durch defekten/fehlerhaften Schneckenmotor

---

Das Display zeigt den Fehler „ALARM B TRIAC COC FAILURE“.

Dieser Fehler tritt auf, wenn die externe Schnecke sich unaufhörlich dreht (für länger als 60 Sekunden). Der externe Zahnradmotor sollte ersetzt und das Steuerbord kontrolliert werden. Bei Bedarf kontaktieren Sie unseren technischen Support.

## 8. Reinigung und Wartung



**Sämtliche Reinigungs- und Instandhaltungsarbeiten sollten nur am kalten und stromlosen Ofen durchgeführt werden.**

Bevor Sie einen Aschesauger verwenden, vergewissern Sie sich, dass keine Glut mehr vorhanden ist.

### 8.1 Generelle Instandhaltung

---

#### Glas

Ruß und Staub können mit einem leicht feuchten Tuch, das in Asche getunkt wurde, entfernt werden. Aduro Easy Clean Schwämme können ebenfalls verwendet werden. Diese schonen das Glas und können mehrmals angewandt werden. Wasser oder Reinigungsmittel sind nicht notwendig.

Das Nachjustieren von Glashalterungen und Dichtungen ist Teil der normalen Wartung.

#### Dichtungen

Mit der Zeit nutzen Dichtungen an Glass, Tür und Brennkammer ab. Wir empfehlen, dass Sie diese regelmäßig kontrollieren. Wenn sie Undichtheiten aufweisen, müssen sie ersetzt werden.

#### Rauchrohr

Ein jährliches Reinigen des Rauchrohrs ist notwendig, da sich Aschereste dort ansammeln. Über Inspektionsöffnungen und T-Stücke müssen alle Passagen des Rauchrohrs erreichbar sein. Stellen Sie sicher, dass bei der Reinigung von Rauchrohr und Schornstein kein Staub und Ruß in das Rauchgebläse gelangt.

Bevor Sie den Pelletofen für eine längere Zeit außer Betrieb lassen (Frühjahr, Sommer) sollten Sie

- den Ofen gründlich reinigen,
- den Pellettank komplett entleeren,
- die Förderschnecke komplett leeren und
- den Ofen vom Strom nehmen.

Sie riskieren ein Verklumpen der Pellets im Tank und in der Förderschnecke, wenn der Ofen für längere Zeit stillsteht.

## 8.2 Tägliche und monatliche Wartung

---

### Täglich

Die Brennschale muss frei von Asche und Pelletresten sein. Wir empfehlen, den Aschekasten regelmäßig zu leeren und die Brennkammer mit einem Aschesauger zu reinigen. Vor jeder Zündung muss sichergestellt werden, dass die Luftlöcher der Brennschale frei von Rückständen sind.

### Wöchentlich

Entfernen Sie den Brennkegel und reinigen Sie den Ausgang der internen Schnecke frei von Asche mit einem Staubsauger. Reinigen Sie das Zündloch zum elektrischen Zünder von Asche und Schlacke, welche das Loch links vom Schneckenkanal unter dem Brennkegel verunreinigen können, z.B. mit einem kleinen Schraubendreher oder einer kleinen Milchschauchbürste.

### Monatlich oder nach Bedarf

Entfernen Sie die Vermiculite-Isolierplatten aus der Brennkammer. Öffnen Sie die Überprüfungsöffnungen in der Rückwand und am Boden und reinigen Sie den Rauchabgang und die Ventilatoren/Rauchbläser mit einem Staubsauger. Nach der Reinigung schließen Sie die Öffnungen wieder und montieren die Vermiculite-Platten wieder ein.

Wie häufig gereinigt werden muss, hängt stark von der Verbrennung ab. Je besser die Verbrennung, desto weniger Asche und Staub setzen sich in der Brennkammer, den Luftkanälen und im Rauchrohr ab.

## 8.3 Wartung der Oberflächen

---

Der Pelletofen ist mit einer hitzebeständigen Sprayfarbe überzogen, welcher Temperaturen bis zu 500 Grad standhalten kann. Wenn die Oberfläche des Ofens zerkratzt oder verschleißt, können die Mängel mit einer hitzebeständigen Farbe ausgebessert werden. Die Sprayfarbe ist in schwarz metallic auf [aduroshop.de](http://aduroshop.de) erhältlich.

## 8.4 Jährliche Wartung

---

Ihr Pelletofen muss innerhalb des ersten Jahres von einem autorisierten Aduro Servicetechniker gewartet werden, wobei der Ofen justiert und gereinigt wird. Hinterher muss er einmal jährlich, ab Datum des letzten Wartungsbesuchs, gewartet werden. Die Kosten hierfür tragen Sie selbst.

## 8.5 Ersatzteile und unzulässige Abänderungen

---

Verwenden Sie ausschließlich originale Ersatzteile. Jede Form von unzulässigen Veränderungen des Ofens sind strengstens verboten, da in diesen Fällen die anerkannten Genehmigungen nicht mehr zutreffen. Ersatzteile finden Sie auf [aduroshop.de](http://aduroshop.de).

## 9. Zubehör

Für Aduro Öfen bieten wir eine große Auswahl an Zubehör an, um das Erlebnis zu vervollständigen: Bodenplatten aus Glas und Stahl, Aschesauger, Brennkegelzange, Brennholzkörbe mit Pelleteinsätzen, Abgasrohre und Aduro Easy Clean Schwämme. Für mehr Informationen schauen Sie auf <https://aduroshop.de/zubehor/aduro-zubehoer> vorbei.

## 10. Reklamationsrecht

Das Reklamationsrecht gilt gemäß dem Kaufgesetz des Landes, in dem der Ofen gekauft wurde. Lesen Sie mehr auf [www.adurofire.de/garantie](http://www.adurofire.de/garantie).

Für alle Pelletöfen gilt, dass Justierung der Verbrennungsluft und Geschwindigkeit der Schnecke erforderlich sein kann, um die Funktion zu optimieren und eine effektive und saubere Verbrennung zu erhalten. Aduro und unsere Servicepartner können Ihren Hybridofen in der Aduro Cloud justieren und überwachen. Dies ist jedoch nur möglich, wenn der Ofen über das WLAN mit der Cloud verbunden ist. Dies wird in Verbindung mit der Einrichtung der Aduro Hybrid App vorgenommen.

Haben Sie Probleme Ihren Ofen online zu schalten, kann es an Ihrem örtlichen WLAN-Netzwerk, Ihrem Router oder der Einrichtung Ihres Smartphones/Tablets liegen. Sie finden eine Anleitung zum WLAN in unserem Kundencenter.

Wenn Sie eine Reklamation bezüglich Verbrennung und Funktion einreichen möchten, ist es erforderlich, dass der Ofen online ist. Es liegt jedoch nicht in der Verantwortung von Aduro, die Verbindung sicherzustellen. Sie können einen Wartungsbesuch durch einen unserer Servicepartner vornehmen lassen, um den Ofen online zu schalten.

Es gilt grundsätzlich keine Reklamationsrecht auf:

- Schäden, die durch falsche Installation oder Nutzung des Ofens herrühren, z.B. Überhitzung sowie fehlende Wartung des Ofens (hierunter die obligatorischen Wartungstermine).
- Abnehmbare- und Verschleißteile (Vermiculite, Glas, Dichtung, Schienen, lackierte Oberflächen, Zündstab, Sensoren/Kontakte, Brennkegel, Gusseisenrost und Griff), da diese dem täglichen Gebrauch unterliegen. Diese Teile können später ausgetauscht werden und als Ersatzteile in unserem Ersatzteilshop [www.aduroshop.de](http://www.aduroshop.de) gekauft werden.
- Schäden als Folge von elektrischer Überspannung, (Kondens)Wasser in und um den Schornstein, zu starker oder zu schwacher Schornsteinzug und fehlende Wartung/Reinigung des Schornsteins/Rauchrohres/der Installation.
- Schäden am Ofen, die durch äußere Einwirkung verursacht wurden oder Schäden, die der Ofen an anderen Gegenständen verursacht hat.

## 11. Entsorgung Ihres Aduro Ofens

Wenn Sie Ihren Ofen entsorgen, muss Metal, Vermiculite, keramisches Glas und Elektronik getrennt sortiert werden. Entsorgen Sie die Materialien nach den Regelungen der Recyclinganlage vor Ort.

## Congratulations on your new Aduro Pellet Stove!

To get the best possible experience and benefit from your new Aduro Pellet Stove, it is important that you read the user manual thoroughly before you install the stove and start using it. Errors or incorrect settings can cause hazardous conditions and/or poor operation.

For further information, please go to [adurofire.com](http://adurofire.com).

At the inside of the bottom front door you can find the production number and the serial number (UUID). We recommend that you note down these numbers in the box below before mounting the stove. For the purposes of the warranty and for other enquiries, it is important that you are able to quote the production number as well as the serial number.

<b>Production number:</b>
<b>Serial number:</b>

### Enjoy!

#### HOW TO SUCCEED WITH YOUR NEW ADURO STOVE

In our customer service centre [Aduro Customer Service](#) you will find tips and tricks on how to succeed with your new Aduro stove. Here, you will have direct access to interesting content about installation and maintenance of your stove as well as support related information. Find us [here](#) and make the most of your Aduro stove.



# 1. Product safety

## 1.1 Compliance

---

The stove is built in compliance with standard EN 14785, CE and Ecodesign 2022 is thereby approved for installation and use in Europe. Meanwhile, the manufacturing process is subject to external quality control. DoC (Declaration of Conformity) can be downloaded at [adurofire.com/download](http://adurofire.com/download).

## 1.2 Safety warnings

---

- We recommend that the installation and connection is carried out by an authorized service partner in compliance with local regulation, national and European standards and with the annexed installation instructions.
- The combustion of waste, especially of plastic materials, damages the stove and the flue pipe. Moreover, it is forbidden by the law against the emission of harmful substances.
- Use only the fuel recommended by Aduro A/S. It is forbidden to use any liquid fuels and bioethanol fluids for lighting/rekindling pellets.
- Do not introduce a greater amount of pellets into the stove than the amount recommended (see below).
- It is forbidden to use the stove with the door open or the glass broken.
- Do not use the stove as, for example, a clothes' drying rack or bearing surface.
- Do not install the stove in bathrooms.

### The pellets to be used are the following:

You should only use Ø6 mm pellets with a maximum length of 30 mm conforming to certified class 1 standards according to ISO 17225-2 (DIN plus or EN plus 14961-2 A1 or PEFC / 04-31-0220 or ONORM M7135). We recommend that you use wood pellets of a good quality which break easily – and bright pellets rather than dark pellets, as dark pellets can have a negative impact on the noise level, energy efficiency and cleaning intervals of the stove. The humidity must not exceed 10% of the weight, while the ash content must be lower than 1% of the weight.

## 1.3 General safety precautions

---

- **ATTENTION! This stove operates exclusively on pellets; DO NOT USE OTHER FUELS: any other material that may be burnt will result in failure and malfunction of the stove.**
- The lid to the pellet container must always be closed during use.
- Accumulated and unburned pellets in the brazier after “failed start-up” or alarms must be removed before lighting again. Check that the brazier is clean and positioned properly before lighting again.
- Use the stove only as described in this manual. Any other use may cause fires or accidents to people.
- Make sure that the electrical power available corresponds to the value indicated on the data plate (230V~/50Hz).
- This stove can be used by children from age 15 years and older. Children must not play with the stove. Children should not carry out cleaning and maintenance without supervision.
- People with reduced physical, sensory or mental capabilities or lack of experience and knowledge can use the stove if they have been given supervision or instruction concerning use of the stove in a safe way and understand the hazards involved.

- Make sure children are not left unattended and do not use the stove as a toy.
- **Turn off the stove, disconnect it from the power supply and wait until it has cooled down completely before performing any maintenance operations. Pull the plug, not the cable.**
- Never block the combustion air inlets and flue outlets.
- Since the stove is fitted with electrical components, do not touch it with wet hands.
- **Do not use the stove in case of damaged cables or plugs. Should the power supply cable be damaged, it can be replaced only by the manufacturer or by an authorised service partner.**
- Do not place any object on the cable and do not bend it.
- **ATTENTION! DO NOT TOUCH the FIRE DOOR, the GLASS, the HANDLE or the FLUE OUTLET DURING FUNCTIONING if not wearing adequate protective devices since they become extremely hot.**
- Keep inflammable materials, such as furniture, cushions, pillows, blankets, paper, clothing, curtains, etc., at least 70 cm away from the stove front and 40 cm from the stove sides.
- Do not immerse the cable, plug or any other stove component in water or other liquids.
- Do not use the stove in dusty environments or wherever inflammable vapours are generated (e.g. in a workshop or garage).
- The stove is fitted with components that generate arcs and sparks. Do not install the stove in areas posing a significant fire or explosion hazard due to a high chemical substance concentration or to a high humidity level.
- Do not use the stove close to bathtubs, showers, basins, sinks or swimming pools.
- Do not install the stove underneath an air vent.
- Do not install the stove outdoors.
- Do not repair, disassemble, or modify the stove. The stove is not fitted with components that can be repaired by users.
- **Keep the pellets in a fresh, dry place: storing pellets in a place that is damp or excessively cold may reduce the stove's potential heat output. Be careful when storing and handling pellet bags to prevent pellet crushing and consequent sawdust production.**
- The use of different types of pellets may result in a slight, sometimes even undetectable, change in the stove efficiency. This change can be counterbalanced by increasing or decreasing the stove's heat output by only one step.
- **Clean the brazier on a regular basis upon every ignition or pellet refuelling.**
- Do not switch the stove on and off intermittently to avoid damaging its electrical and electronic components.
- Do not use liquid fuels.
- Use only original spare parts provided by Aduro A/S.
- Avoid any improper transfers or knocks that may damage the structure or the components.
- The stove is coated using high temperature paint. When using the stove for the first few times, unpleasant odours may be given off due to the paint curing: this is in no way dangerous and if it happens, simply ventilate the premises. After the first heating cycles, the paint will reach its maximum adhesion and all its chemical and physical features.
- To reload the pellet container, simply open the access lid and pour in the pellets. This can also be done during normal operation. Make sure not to come into contact with hot parts.
- Whenever the pellet container and the auger(s) become completely empty, the stove will be automatically switched off. Upon the next ignition, you must load pellets onto the auger (see 5.8).
- We recommend that you install a smoke detector in the room where the stove is installed.
- It is recommended to let the stove burn empty for pellets and clean it before a still stand period longer than 2 weeks – especially if the humidity is high.
- A yearly service visit is obligatory and crucial to the functioning and safety of the stove (see 8.4).

- **ATTENTION! If the stove is not installed properly, power outages may result in fume spillages. Under specific circumstances, an uninterrupted power supply unit must be installed.**

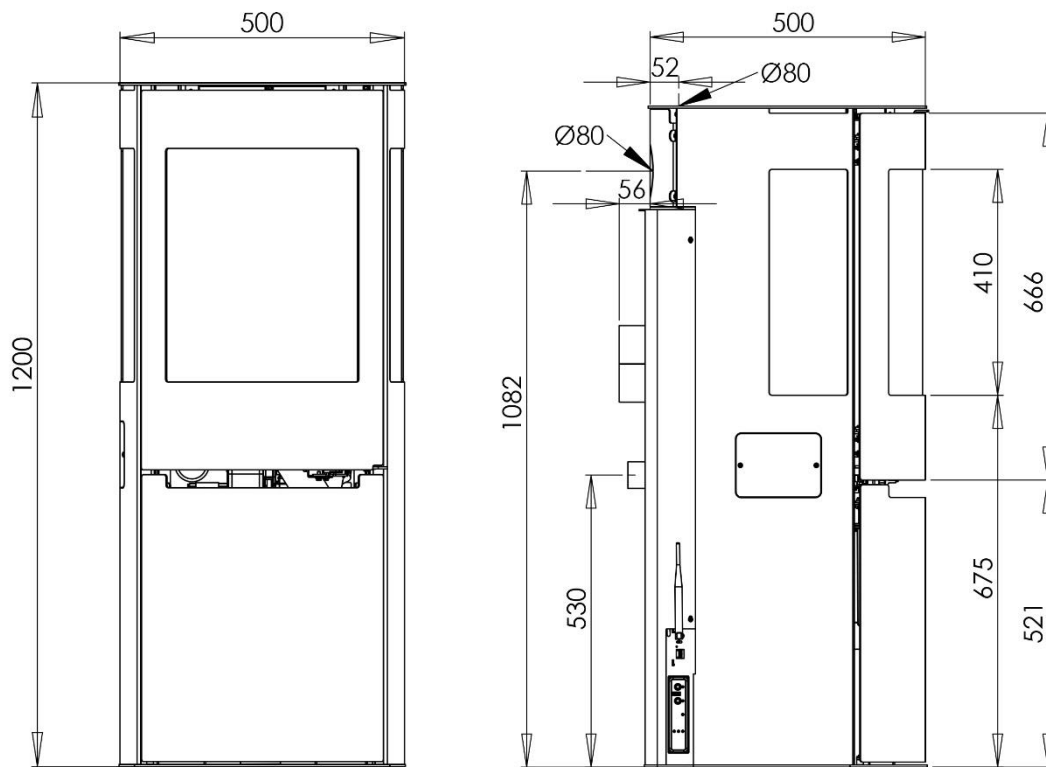
Aduro A/S declines all responsibility for any damage which may be caused, directly or indirectly, to persons, animals, or objects as due to non-compliance with any provision specified in the manual, especially warnings regarding installation, use, and maintenance of the stove.

The responsibility for improper use of the product is entirely borne by the user and relieves the manufacturer from any civil and criminal liability. Tampering or unauthorized replacement with non-original spare parts could be hazardous for the operator's safety and relieves the company from any civil and criminal liability.

## 2. Technical specifications

Power	3,4 kW	6,8 kW
Dimension (HxWxD)	120 x 50 x 56 cm	
Weight	120 kg	
Fuel (dimension)	Wood pellets (Ø6 mm L≈30 mm)	
Exhaust / Inlet	Ø80 / Ø50 mm	
Draft	12±2 PA	
Pellet container capacity	14 kg	
Voltage	230V ± 15%	
Frequency	50 Hz	
Electrical power during the operation	37 – 81W	
Electrical power during the initialization	400 – 460W	
Maximal efficiency	≥87%	>87%
Nominal use of pellet	0,8 kg	1,6 kg
Minimal use of pellet	0,8 kg	
CO emission reduced on 13%	<0,02%	<0,02%
Maximal exhaust gas temperature	128°C	176°C
Dust content	<20 mg/m <sup>3</sup>	<20 mg/m <sup>3</sup>
Mass flow	4,6 g/s	5,2 g/s
Operating temperature	10 – 60°C	
Storage temperature	max 65°C	
Energy Efficiency Index (EEI) / Class	122,8 / A+	



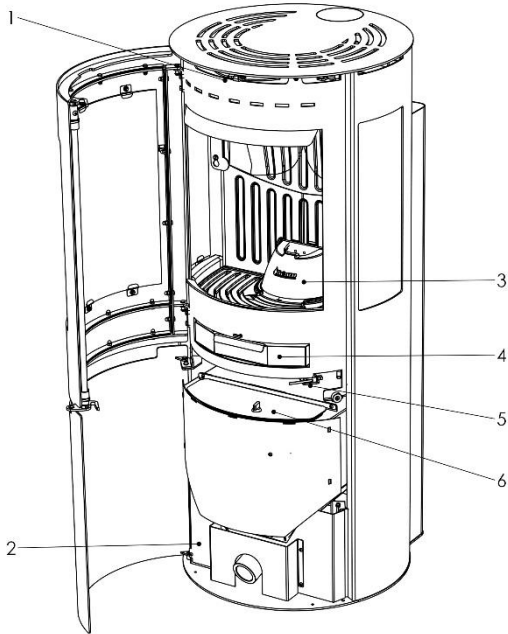


## 2.1 Transportation

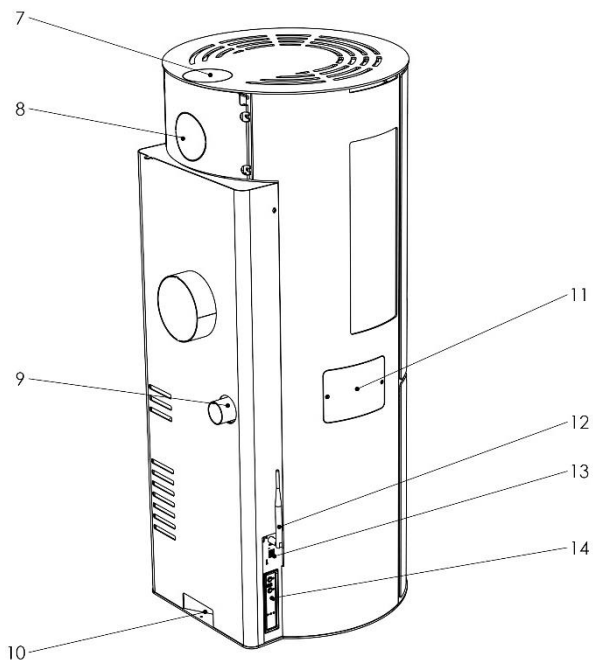
---

When taking your stove home, please ensure that it travels in an upright position. The packaging must be disposed according to national rules regarding disposal of waste.

### 3. Basic features of the stove



- 1. Adjustment of secondary air
- 2. Opening for control board
- 3. Cast iron brazier
- 4. Ashpan
- 5. Door switch
- 6. Pellet silo lid



- 7. Top smoke outlet
- 8. Back smoke outlet
- 9. External air inlet
- 10. Power plug
- 11. Igniter service opening
- 12. Wi-Fi Antenna
- 13. Wi-Fi connection
- 14. Display

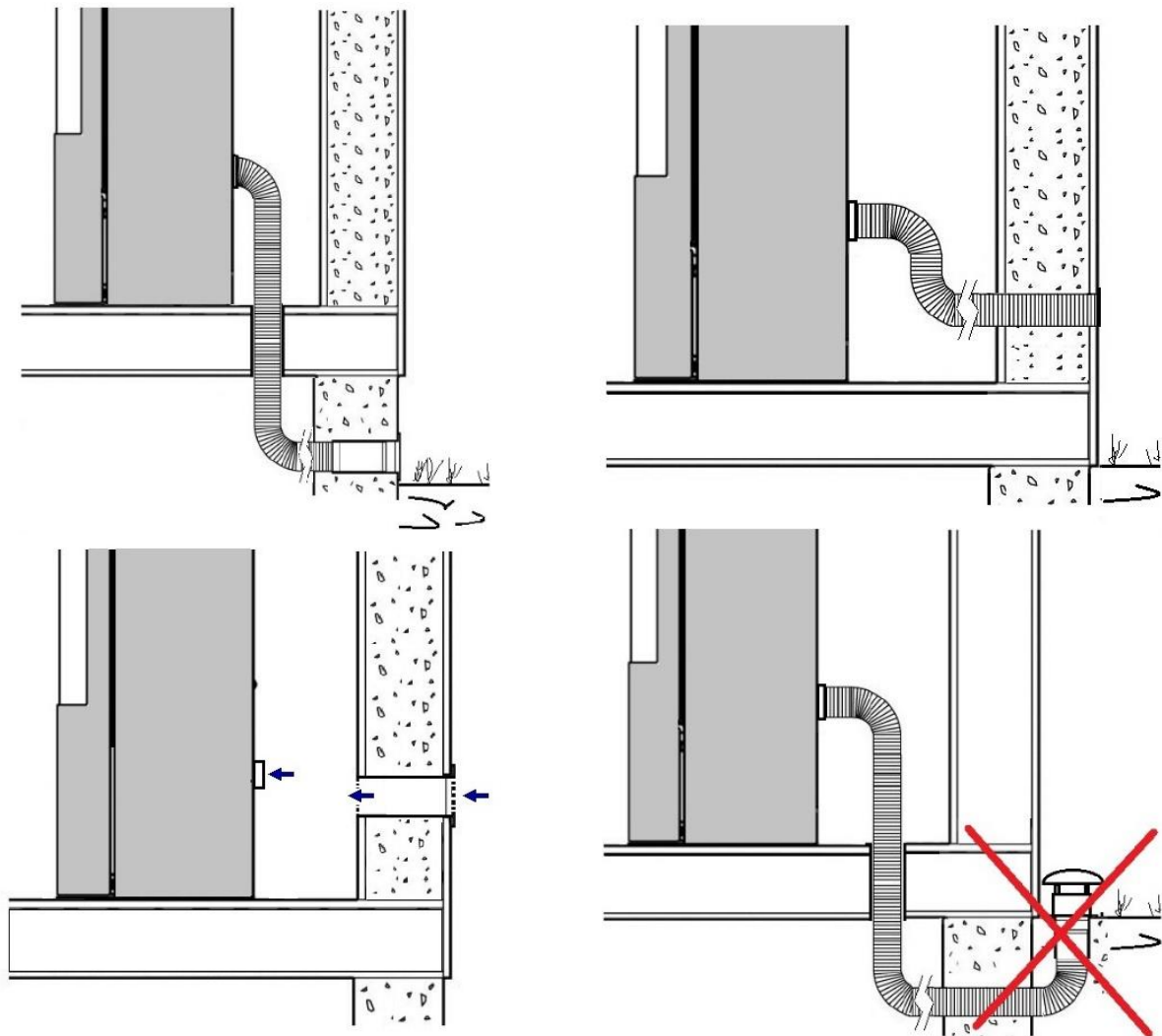
## 4. Installation of the stove

### 4.1 Installation

You are allowed to install the stove yourself but we strongly recommend that you consult your chimney sweeper before you begin the installation. It is important to ensure that the installation of the stove is in compliance with all local rules and regulations, including the ones relating to national and European standards. Your dealer can also provide you with installation advice. Remember, it is your responsibility that rules in force are complied with.

**APPLIES TO UK INSTALLATION ONLY:** To comply with UK building regulations an approved CO monitor should be installed in the same room as the appliance.

To ensure a clean and efficient combustion, the stove needs a constant uninterrupted air supply. This is often a problem in modern energy-efficient houses that are very airtight. The amount of air needed for combustion is 25 m<sup>3</sup>/h. This stove can be provided with combustion air through a channel from the outside which is connected to the connecting pipe behind the stove. See examples for the external air supply below.



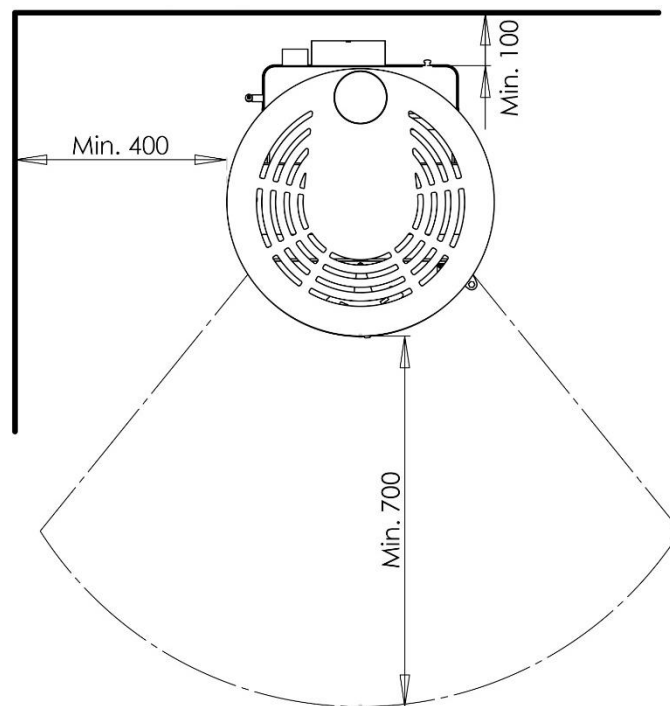
If there are any problems with the functioning of the chimney, these must be solved before installing the stove.

When connecting the stove to the smoke drain and flue tubes, carefully check if all connections are sealed to make sure that no gasses escape to the room.

## 4.2 Position of the stove/distance requirements

Distance requirements will only apply if the stove is to be placed close to flammable materials. See the table and illustration below:

Distance to flammable material (see also illustration below)			
Behind the stove	To the sides	To furniture	To the top
100 mm	400 mm	700 mm	400 mm



To secure access to inspection openings and enough air for the combustion, there needs to be a distance of at least 10 cm to the wall behind and 40 cm to the side. You must be prepared to dismount the flue pipe and turn the stove during the yearly inspection and by maintenance.

If stove is to be placed close to flammable material such as a wooden floor or carpet it must be placed on a non-flammable base. The floor plate should extend for at least 30 cm in front of the stove and 15 cm on each side – measured from the combustion chamber opening.



**The stove must be installed on a floor with the adequate load-bearing capacity. If the existing construction does not meet this requirement, appropriate adaptation measures must be taken (e.g. a load-distributing plate).**

### 4.3 Flue pipe and chimney

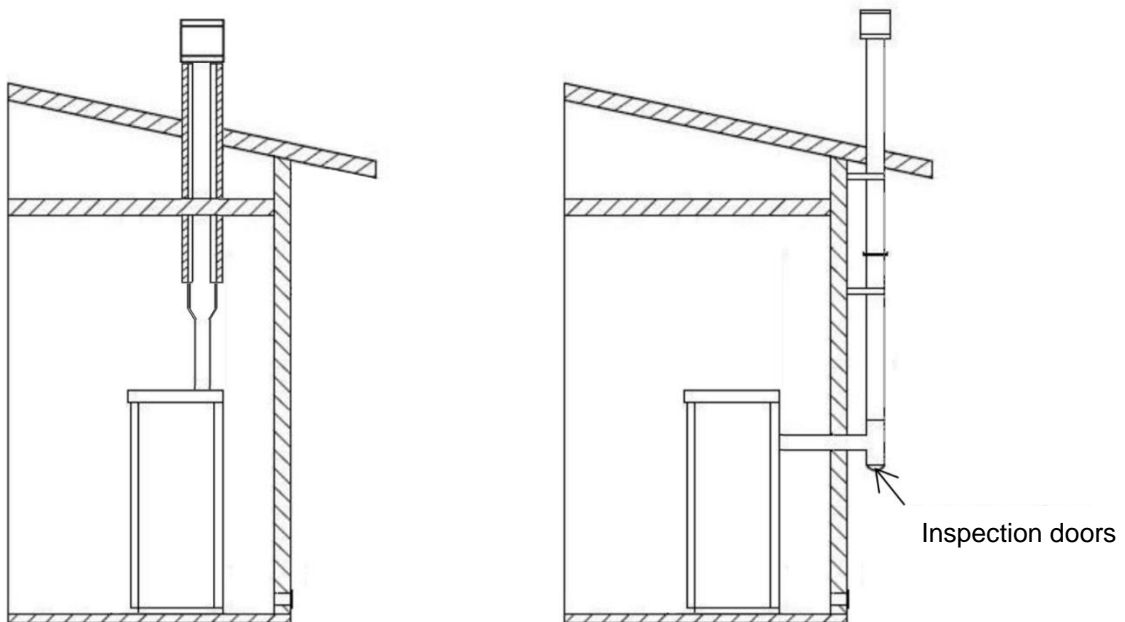
---

The flue pipe is one of the key features for guaranteeing the proper functioning of the stove.

- The stove is fitted with a Ø80mm round flue outlet and a joint connection to be connected to the flue pipe.
- You must be able to clean all the pipes and corners. T-fittings and inspection doors should be used to make sure all parts of the flue pipe can be reached for cleaning purposes.
- Use telescopic joint connections to connect the steel rigid flue pipe.
- Seal the flue pipe joint connection with high temperature silicone sealant (1,000°C). Should the existing flue opening not be perfectly perpendicular to the firebox flue outlet, use an elbow to connect them. Inclination must never exceed 45°, with respect to the vertical axis. No constrictions.
- The chimney must be insulated along its entire length. Thanks to the chimney insulation fume temperature will remain high optimizing draft, preventing condensation and reducing build-up of barely ignited particles along the flue pipe walls.
- The flue pipe in the room can be uninsulated for maximum 200 cm.
- The chimney must be weather-proof and as linear as possible.
- The chimney flue must be CE marked according to EN1443.
- The optimum combustion is achieved at a constant chimney draft of 10-14 Pascal (Pa) measured in the flue pipe above the stove.

Flexible metal pipes may not be used.

Examples of flue pipes:



## 4.4 Draft

---

Fumes heat up during combustion, increasing their volume. Their density is therefore lower than the one of the surrounding colder air.

This difference between the inside and outside temperatures of the chimney results in the chimney draft.

The draft must be stronger than the fume circulation resistance so that all exhaust fumes generated during combustion inside the stove are drawn upwards through the outlet and the flue pipe. Many weather conditions affect the vent pipe functioning, such as rain, fog, snow, and wind being the most important as it can create negative pressure.

Read more at [adurofire.com](http://adurofire.com).

Excess draft causes an increase in the combustion temperature and consequently a loss in stove efficiency. At the same time the high fuel temperature, due to an excess amount of oxygen, wears down the combustion chamber sooner than expected. A high chimney draft may also result in vibrations from the exhaust fan.

On the other hand, poor draft slows down combustion resulting in a decrease in the stove temperature, fume spillage inside the room, a loss of stove efficiency and dangerous build-up of soot in the flue pipe.

## 5. Using the stove

### 5.1 Control

---

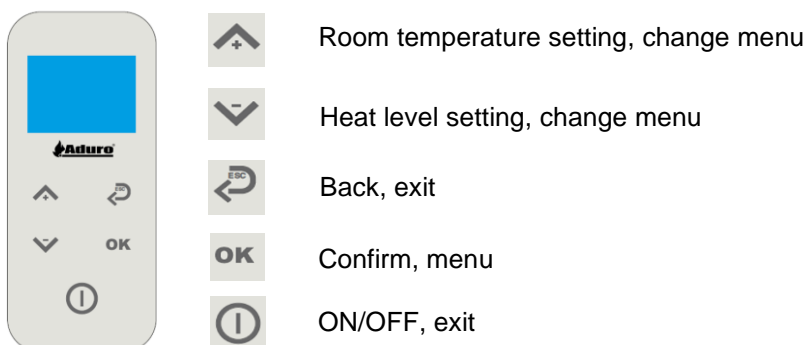
The stove can be operated with the remote control, Aduro pellet stove app or the most basic functions via the control panel on the side of the stove.

Ensure that the stove is connected to a power source and to the chimney. We recommend using the remote for the initial start and setup of the stove.

### 5.2 Remote control

---

The remote shows basic information about the stove's operation and has 5 buttons for various settings (see illustration below).



You can define the desired room temperature and/or the heat level (1-5), at which the stove should start.

## 5.3 Temperature control

---

Push the “+” button to select the room temperature setting and use the buttons “+” and “-” to increase or decrease the temperature. Then hold the “ON/OFF” button to turn on the stove. Now, use the “-” button to select the heat level. The higher the heat level, the faster the desired temperature will be reached. Once the temperature is reached, the stove will regulate the heat level up and down automatically to maintain the chosen temperature.

When the stove is running by room temperature, it will automatically use the temperature sensor placed on the lower back part of the stove. The remote control also contains a temperature sensor that can be used instead. Using the sensor on the remote makes it possible to read the room temperature further away from the stove and it thus gives a more accurate reading. The sensor on the remote is activated via the remote by choosing OK -> USER SETTINGS -> CHOOSE PROBE -> ON BOARD (on stove) / REMOTE (on remote).

If it is desired to run the stove at a fixed heat level without temperature control, set the temperature at for instance 10° higher than the room temperature and then set the stove at the desired heat level.

## 5.4 Control panel

---

The control panel is located on the side of the stove and is used for controlling the basic functions of the stove.



1: ON/OFF BUTTON. Hold the button, and the stove will switch on/off.



2: HEAT LEVEL BUTTON. Press the button to increase/decrease the heat level.

## 5.5 Pairing the stove with the remote control

---

The remote is already paired with the stove upon delivery. If the remote does not automatically connect to the stove, please use the following guide:

- Make sure your stove is plugged in.
- On the remote control, press the buttons “OK” and “ON/OFF” until the radio id menu appears.
- At this point press the button “-“. The word “NEW” appears on the screen.
- Press the button “OK” and select the desired channel number (+ and – buttons).
- Press the buttons 1 and 2 on the emergency control panel until all the LEDs begin to flash.
- At this point press the button “OK” on remote control to confirm the pairing.

## 5.6 Wi-Fi connection

---

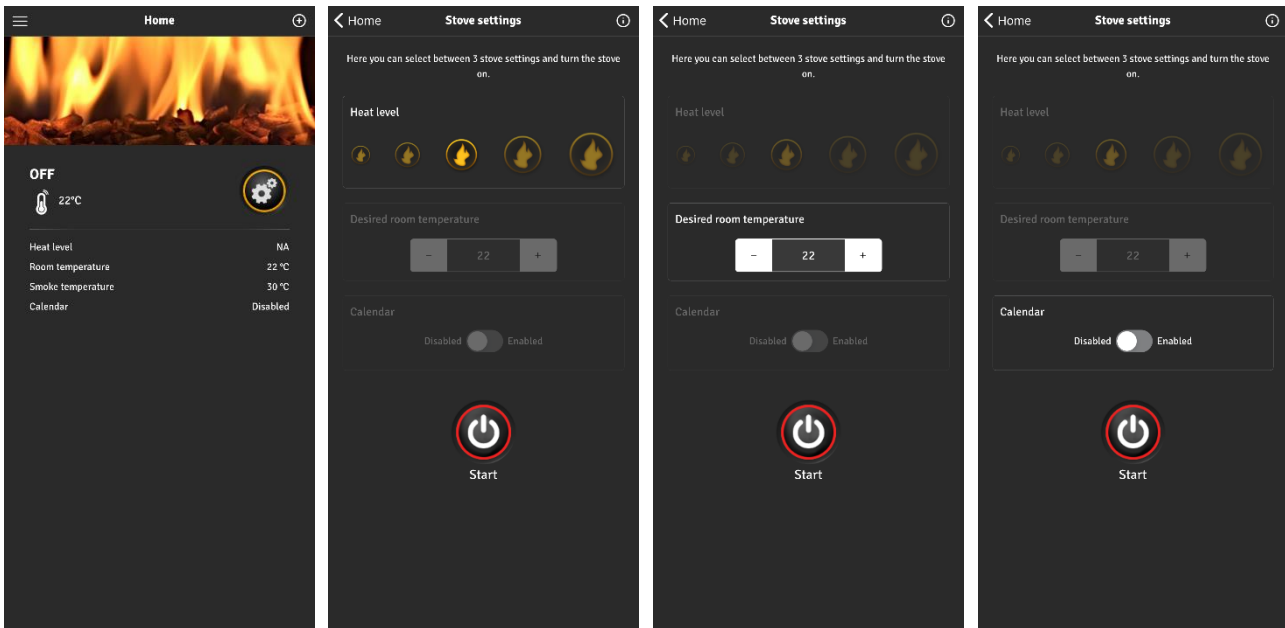
To connect to Wi-Fi, it is necessary to download the Aduro Pellet Stove app, which is available in Google Play and in App Store. Then, follow the guidelines for establishing Wi-Fi connection on our website: [adurofire.com/aduro-pellet-stoves/frequently-asked-questions/](http://adurofire.com/aduro-pellet-stoves/frequently-asked-questions/)



If you experience problems with getting the stove online, it may be due to your local Wi-Fi network, your router, or the telephone setup. It is not Aduro's responsibility to ensure connection. Some of our dealers offer the service to connect the stove to Wi-Fi.

## 5.7 Aduro Pellet Stove App

When you have set up the stove with the Aduro Pellet Stove app, you can start the stove (press the gear icon) and choose “run by heat level” “room temperature” or “calendar”. Setting up the calendar is performed on the remote.



## 5.8 Initial pellet load

After filling the pellet container with pellets for the first time, the auger needs to be filled with pellets. Move the brazier so you can see the top of the internal auger. Close the door so the door sensor is activated and use the menu INITIAL LOAD on the remote, and press “+” to start the augers for 6 minutes. Push STOP INITIAL LOAD when the first pellets are visible at the top of the auger. The first time it may be necessary to run INITIAL LOAD a couple of times (10-12 minutes).

Whenever the pellet container runs empty during operation, ALARM 6 will appear on the display (see also Potential Errors) and it may be necessary to run INITIAL LOAD again.

## 5.9 Turning the stove on and off

Accumulated and unburned pellets in the brazier must be removed before lighting the stove. Check that the brazier is clean and positioned properly before lighting.

Start the stove via the app or by pressing the “ON/OFF” button on the remote or on the control panel.

As soon as the exhaust gases have reached a temperature of 80°C, the current status will switch to WORK.

Turn off the stove via the app or press and hold the “ON/OFF” button until the status switches to FINAL CLEANING on the remote or the control panel.



The pellet loading will stop immediately while more air will circulate through the combustion chamber in order to clean the brazier. This process will take 10-20 minutes.

## 6. Settings

In order to access the general programming menu, press the button "OK". Use the buttons "+" and "-" to navigate through the menu and the button "OK" to confirm and enter. Use the buttons "+" and "-" to change parameters within the selected menu. Press button "ESC" to go back and exit.

### 6.1 Menu overview

---

USER MENU:

- SET CHRONO (adjust calendar function)
- SET CLOCK (adjust the clock)
- SELECT LANGUAGE
- MODE STAND-BY (adjust if the stove should turn off or go to heat level 1 when the desired temperature is achieved)
- MODE BUZZER (alarm sound)
- MENU DISPLAY (display settings)
- INITIAL LOAD (this will start the augers)
- STATE STOVE (shows status on stove, augers, and fans)
- USER SETTINGS
- SETTINGS TECHNIC

MENU USER SETTING:

- SMOKE FAN SETTING (adjust smoke fan in the different heat levels)
- AUGER SETTING (adjust augers in the different heat levels)
- CONVECTION BLOWER SETTING (adjust convection fan in the different heat levels)
- CHOOSE PROBE (choice of temperature probe)

### 6.2 Technical settings

---

**IMPORTANT!**

Menu SETTING TECHNIC is reserved only for authorised service partners. Any change in the parameters that was made by unauthorized persons will result in the loss of warranty!

## 7. Potential errors

When an error occurs, the alarm LED will turn on and the stove will automatically shut down. The respective alarm will be shown on the remote control's display. There are several errors that can occur during operation, which will be described in detail below.

### 7.1 Error caused by power outage

---

The display will show the message ALARM 1 BLACK OUT.

This error can occur due to a power outage or an interrupted power supply of the stove.

If this error occurs, make sure to re-establish the stove's power supply and wait for the stove to cool down before a restart.

### 7.2 Error caused by a faulty smoke temperature sensor

---

The display will show the message ALARM 2 PROBE EXHAUST.

This error occurs when a smoke temperature higher than 283° is measured.

The smoke temperature sensor must be replaced. Call technical assistance if necessary.

### 7.3 Error caused by high smoke temperature

---

The display will show the message ALARM 3 HOT EXHAUST.

This error can occur due to:

1. An excessive amount of pellets.
2. A faulty smoke temperature sensor.
3. A faulty convection fan.

If this error occurs, check the functioning of the smoke temperature sensor and convection fan and eventually reduce the amount of pellets in the respective heat levels.

Call technical assistance if needed.

### 7.4 Error caused by faulty exhaust fan and/or encoder

---

The display will show the message ALARM 4 FAN FAILURE.

This error can occur due to a faulty or disconnected encoder or a faulty exhaust fan.

In both cases, the motherboard receives the information that the exhaust fan does not turn correctly.

Call technical assistance to check the encoder and exchange it if necessary.

### 7.5 Error caused by a failed ignition

---

The display will show the message ALARM 5 NO LIGHTING.

This error can occur due to an insufficient amount of pellets during the ignition phase or a faulty igniter.

If this error occurs, check whether there are pellets in the brazier and eventually load pellets manually.  
Call technical assistance if needed.

### 7.6 Error caused by low smoke temperature

---

The display will show the message ALARM 6 NO PELLET.

This error occurs due to an insufficient amount of pellets because of (1) an empty pellet silo, (2) a blocked auger tube, or (3) a faulty auger motor.

If this error occurs, check whether pellets are coming up the brazier and call technical assistance if needed.

### 7.7 Error caused by high temperature inside the stove

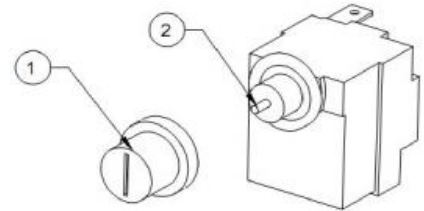
---

The display will show the message ALARM 7 THERMAL SAFETY.

This error occurs when the safety thermostat is activated due to high temperatures inside the stove.

Unscrew the lid on the safety thermostat (1), push back the needle (2) and close the lid.

You may restart the stove after cooling down completely.



### 7.8 Error caused by a drop in negative pressure

---

The display will show the message ALARM 8 NO DEPRESSURE.

This error can occur due to:

1. A combustion chamber that is not sealed well enough or an open door.
2. A blocked flue pipe or chimney.
3. A low exhaust fan speed.
4. Bad weather conditions.

If this error occurs, make sure the door to the combustion chamber is closed properly.

Call an authorised technician to check the flue pipe and chimney.

### 7.9 Error caused by a faulty auger motor

---

The display will show the message ALARM B TRIAC COC FAILURE.

This error occurs if the external auger turns continuously (for more than 60 seconds).

The external gear motor must be replaced, and the motherboard checked. Call technical assistance if necessary.

## 8. Cleaning and maintenance



All maintenance and cleaning of the stove should be carried out when the stove is cold, and the power is disconnected.

Before using an ash vacuum cleaner, make sure there are no embers left.

### 8.1 General maintenance

---

#### Glass

Soot and dust can easily be removed using a damp cloth that you dip in cold ash and rub on the sooty glass. Special cleaning agents are also available to remove soot from the glass, e.g. the Aduro Easy Clean pad. The pad neither scratches nor damages the glass, and it can be used multiple times. Water or other cleaning agents are not necessary.

It is common maintenance to tighten the glass fittings shortly after the stove has been installed as well as to check if the gaskets are properly placed.

#### Gaskets

With time, gaskets around glass, door, and brazier will wear. We recommend that you inspect them regularly. If leakages appear, they must be replaced.

#### Flue pipe

Annual cleaning of the flue pipe is essential as dust may cover the pipes – especially the horizontal ones. Use the inspection doors and T-fittings to reach all parts of the flue pipe. Make sure that the dust released from the pipe during chimney sweeping does not reach and contaminate the exhaust fan.

After the last use before a longer period of inactivity, make sure to:

- Clean the stove properly
- Remove any remaining pellets from the pellet container
- Completely empty the auger for pellets
- Unplug the power cable

### 8.2 Daily and monthly cleaning/maintenance

---

#### Daily

Clean the brazier thoroughly to avoid residues of ashes and partly burnt pellets.

We recommend emptying the ash tray and to vacuum clean the combustion chamber and the door (around the gaskets) on a daily basis. Upon every ignition, the brazier must be checked for ashes and unburnt/partly burnt pellets must be removed.

### **Weekly**

Remove the brazier and clean the top auger for ashes with a vacuum cleaner. Clean the air pathway for electrical igniter for ash and cinders that might be covering the hole placed on the left side of the tube under the brazier e.g., using a small, straight screwdriver.

### **Monthly or depending on use**

Every month, remove the vermiculite stones in the combustion chamber. Open the inspection openings in the back wall and bottom and clean the smoke way and ventilators/ smoke fan with a vacuum cleaner. After cleaning, close openings, and reinstall the vermiculite plates.

The frequency of cleaning periods depends on the combustion. The better the combustion, the less residues will settle in the combustion chamber, the air channels and flue pipes.

## **8.3 Surface maintenance**

---

The stove is painted with a heat resistant paint that can withstand temperatures up to 500 degrees. If the surface of the stove gets scratched or worn, it can easily be renewed using this type of paint. The paint is available in black metallic at [aduroshop.com](http://aduroshop.com).

## **8.4 Yearly maintenance**

---

The pellet stove must be inspected within the first year by an Aduro certified professional for cleaning and adjustment. Hereafter, maintenance must be conducted every year from the date of the latest service visit. You are responsible for covering the cost of this yourself.

## **8.5 Spare parts and unauthorized alterations**

---

You may only use original spare parts for your stove. All forms of unauthorized alterations to the stove are strictly forbidden, as the stove will no longer comply with the approved specifications. At [aduroshop.com](http://aduroshop.com) you can buy original spare parts for your stove.

# **9. Accessories**

For Aduro stoves we offer a wide product range of accessories to fulfil the experience: floor hearths in glass and steel, ash vacuum cleaner, pellet pliers, firewood baskets with pellet inserts, flue pipes and Aduro Easy Clean pads. For further information, go to [adurofire.com/accessories](http://adurofire.com/accessories).

## 10. Right of complaint

The right to complain applies in accordance with the sales act in the country where the stove was purchased. The dated receipt will be sufficient proof.

All pellet stoves may require adjustment of the combustion air and the speed of the augers in order to optimize the function and to reach an effective and clean combustion. Aduro and our service partners can monitor and adjust your hybrid stove on Aduro Cloud. However, this is only possible if the stove is connected to the cloud via Wi-Fi. This happens as you set up the Aduro Hybrid app.

If you have difficulties getting the stove online, it can be because of your local Wi-Fi network, your router or how your smartphone is set up. You find guidance on connecting to Wi-Fi in our [Customer Service Center](#).

It is required that your stove is online in the case you want to make a claim about combustion or function, but it is not Aduro's responsibility to secure connection. You can purchase a service visit from one of our service partners to get the stove online.

The right of complaint does not cover:

- Damages resulting from incorrect installation and use of the stove, overheating and wrong or missing maintenance of the stove (including the mandatory service visits) etc.
- Consumable service parts (glass, gaskets, firebricks, slides, painted surfaces, electrical igniter, sensors/switches, brazier in cast-iron, cast-iron grate), which are subject to normal wear and tear. You can buy these parts at [aduroshop.com](http://aduroshop.com).
- Damages caused by electrical surcharge, (condensation) water in and around the chimney, too much or too little draft in the chimney and missing maintenance/cleaning of the chimney/flue pipe/installation.
- Damages to the stove caused by external influences or damages caused by the stove on other objects.

Read more at [www.adurofire.com/warranty/](http://www.adurofire.com/warranty/)

## 11. Disposal of your Aduro stove

When disposing your stove, metal, vermiculite, ceramic glass, and electronics must be sorted separately. Dispose hereafter the materials according to the regulations at your nearest recycling depot.

## ¡Felicidades por su nueva estufa Aduro!

Para sacar el máximo provecho de su nueva estufa de pellet Aduro, es importante que lea detenidamente estas instrucciones de uso antes de instalarla y ponerla en marcha. Los errores de instalación o de ajuste de la estufa puede afectar al funcionamiento de la estufa.

Para más información visite [aduro.es](http://aduro.es).

En el interior de la puerta que cubre el depósito de pellet encontrará el número de producción y el número de serie (UUID). Estos datos estan en la parte de atrás de la estufa. Esta información va a ser necesaria para tratar posibles posventas y para hacer la puesta en marcha de la estufa

<b>Production number:</b>
<b>Serial number:</b>

## ¡Disfrute de su estufa!

### IDEAS PARA SACAR EL MÁXIMO PROVECHO DE LA ESTUFA

Dispone de un Servicio de Atención al cliente en esta web: [Aduro Customer Service](#) En esta web encontrará consejos y recomendaciones que le ayudarán a sacar un mayor provecho de su estufa. En esta web encontrará recomendaciones de uso y mantenimiento de la estufa. Para más información haga click [here](#)



# 1. Seguridad del producto

## 1.1 Certificaciones

---

La estufa cumple con las Norma europea EN 14785 sobre el uso de materiales de calidad y no contaminantes.

La estufa cumple con los estándares de calidad EN 14785, CE y Ecodesign 2022 que permiten su instalación y uso dentro de Europa. El proceso de fabricación está sometido a controles de calidad externos. Puede descargar el la DoC (Declaration of Conformity) en [aduro.es/descarga-de-documentos](http://aduro.es/descarga-de-documentos).

## 1.2 Advertencias y precauciones de seguridad

---

- Recomendamos que la instalación y puesta en marcha la realice técnico autorizado. La instalación tiene que cumplir la normativa local, nacional y europea, así como las instrucciones de instalación detalladas en este manual.
- La combustión de basura o plásticos daña la estufa y la instalación. La quema de estos residuos emite gases nocivos y está prohibido por ley.
- Sólo se puede usar el combustible recomendado por Aduro A/S. Esta prohibido usar líquidos inflamables y bioethanol para encender o avivar el fuego.
- No introducir en la estufa más combustible lo indicado en este manual (ver más abajo).
- Está prohibido usar el aparato con la puerta abierta o con el vidrio roto.
- No usar el aparato como por ejemplo tendedero o soporte.
- No instalar la estufa en dormitorios o cuartos de baño.

### Sólo puede usarse la siguiente calidad de pellet:

Use únicamente pellet de Ø6 mm con una longitud máxima de 30 mm. Sólo puede usarse pellet Clase 1 según criterio ISO 17225-2 (DIN plus o EN plus 14961-2 A1 o PEFC/ 04-31-0220 u ONORM M7135). Recomendamos usar pellets que se rompa con facilidad, y con tonalidades claras. Los pellets con tonalidades oscuras suelen ser más duros y producen ruido durante en el sinfin, reducen la eficiencia energética y requieren realizar más limpiezas. La humedad del pellet nunca debe superar el 10% de su peso y el residuo de cenizas debe ser inferior al 1% del peso.

## 1.3 Precauciones de seguridad

---

- **ADVERTENCIA: Esta estufa funciona solo con pellets, NO USAR OTRO TIPO DE COMBUSTIBLE: la combustión de cualquier otro material puede provocar averías y fallos de funcionamiento del aparato.**
- La puerta del depósito de pellets tiene que permanecer cerrada cuando la estufa esté en funcionamiento.
- Si la estufa no ha conseguido encenderse y salta la alarma, hay que retirar los pellet acumulados en el quemador antes de volver a encender la estufa. También hay que verificar que el quemador esté limpio y colocado correctamente antes de volver a encender la estufa.
- La estufa se debe usar únicamente como se describe en este manual. Cualquier otro uso que no siga estas indicaciones puede provocar un incendio o accidentes graves.
- Asegurarse de que la alimentación eléctrica corresponda con lo indicado en la placa de datos (230V~/50Hz).



- Este producto no es un juguete. En caso de que haya niños en la sala, la estufa debe estar sin supervisión de un adulto.
- Las personas con capacidades físicas, sensoriales o mentales reducidas, o sin la experiencia y el conocimiento necesarios, solo pueden usar la estufa si hay una persona responsable que vele por la seguridad y controle el buen uso del aparato.
- **Apagar la estufa, desenchufarla y esperar a que esté fría antes de realizar algún mantenimiento en la estufa. No tire del cable al desenchufar la estufa.**
- No obstruir las aperturas de entrada de aire y/o la salida de humos
- No manipular la estufa con las manos mojadas. Esta estufa tiene componentes eléctricos.
- **No usar la estufa si el enchufe o los cables están dañados. El cable o enchufe solo puede ser sustituido por el fabricante o servicio técnico autorizado.**
- No colocar nada sobre el cable y no doblar el cable.
- **IMPORTANTE: No tocar la PUERTA, CRISTAL, MANETAS O EI TUBO DE SALIDA DE HUMOS CUANDO LA ESTUFA ESTÁ EN FUNCIONAMIENTO. Estas zonas alcanzan altas temperaturas cuando la estufa está en funcionamiento.**
- Separar los materiales inflamables como muebles, almohadas, frazadas, papeles, vestidos, cortinas y otros a una distancia de 70 cm de la parte delantera y 40 cm a los laterales de la estufa.
- El cable, enchufe y otros componentes deben mantenerse alejados del agua u otros líquidos.
- No usar la estufa en ambientes con polvo o con vapores inflamables (por ejemplo, en un taller o en un garaje).
- La estufa tiene componentes que generan arcos eléctricos o chispas. No debe utilizarse en zonas con riesgo de incendio, explosión, cerca de sustancias químicas o atmósferas una alta humedad relativa.
- No instalar la estufa cerca de bañaderas, duchas, lavabos o piscinas.
- No instalar la estufa debajo de un respiradero.
- No instalar la estufa en el exterior.
- No reparar, desmontar ni modificar la estufa. El aparato no contiene piezas que el usuario pueda reparar.
- **Conservar los pellets en lugar fresco y seco: si el pellet se almacena en lugares demasiado fríos o húmedos, se reducirá su poder calorífico. Prestar especial atención al almacenamiento y manejo de los sacos de pellet para evitar que se machaquen y se forme demasiado serrín.**
- Cambiar el tipo de pellet puede afectar al rendimiento de la estufa de forma impredecible. Para contrarrestar este efecto se puede regular la temperatura de la estufa.
- **Limpiar regularmente el quemador de pellet antes de cada encendido o con cada vez que se recargue de pellet.**
- No encender y apagar de manera intermitente la estufa para evitar dañar los componentes eléctricos de la estufa.
- No usar combustibles líquidos.
- Usar únicamente las piezas de repuesto suministradas por Aduro A/S.
- La estufa debe transportarse en posición vertical y portegida. Hay que evitar en todo momento golpes que puedan dañar la estructura o los componentes de la estufa.
- La estufa está recubierta con pintura resistente a altas temperaturas. Las primeras veces que se enciende la estufa, la pintura debe cristalizarse y puede desprender un olor desagradable: este olor no es peligroso aunque recomendamos mantener la sala ventilada. Cuando la estufa ya se haya encendido varias veces, la pintura habrá acabado el proceso de cristalización y habrá alcanzado su máxima adherencia y características químicas y físicas.

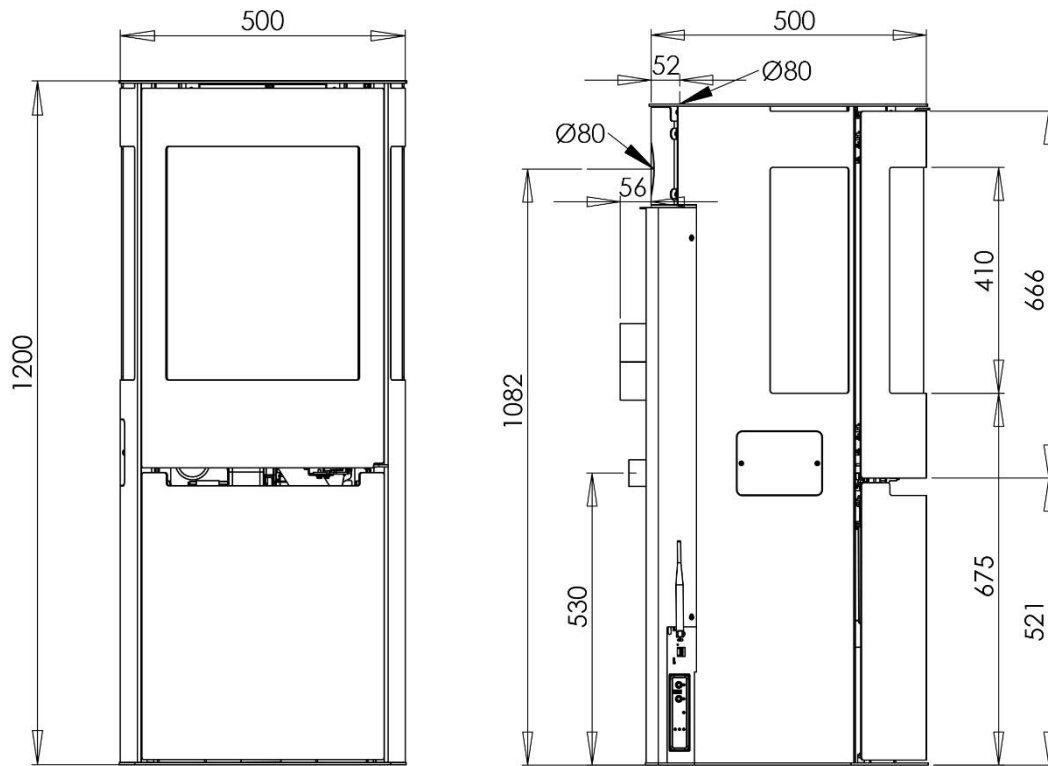
- Para rellenar el depósito de pellets hay que abrir la tapa del depósito y echar los pellets. Se puede rellenar el silo cuando la estufa está en funcionamiento asegurándose no tocar las zonas que están a alta temperatura.
- La estufa se apagará automáticamente cuando el contenedor de pellets y el(los) tornillo(s) se vacíen. Antes de encender la estufa de nuevo, debe cargar de pellets en el sinfín (ver 5.8).
- Recomendamos instalar un detector de humo en la habitación donde está instalada la estufa.
- Recomendamos vaciar de pellets la estufa y limpiarla, si va a estar sin usarse durante 2 semanas. Este es aconsejable sobre todo si la estufa esta instalada en una zona húmeda.
- El mantenimiento anual es obligatorio y crucial para que la estufa siga funcionando correctamente. Ver punto 8.4
- **ADVERTENCIA: Si la instalación no se realiza según la normativa vigente y hay un corte de corriente eléctrica, puede producir un revoco de humo. En estas situaciones es necesario instalar una SAI.**

Aduro A/S declina toda responsabilidad por los daños causados directa o indirectamente debido al incumplimiento de las indicaciones dadas en este manual. Las indicaciones de este manual deben de respetarse, especialmente en los puntos relacionados con instalación, uso y mantenimiento de la estufa.

El uso indebido del producto será reponsabilidad exclusiva del cliente y se exige a Aduro de cualquier responsabilidad civil y penal. La manipulación de los componentes o el uso de piezas de repuesto no autorizadas puede ser peligroso para el usuario de la estufa y en caso de accidente Aduro queda exenta de cualquier responsabilidad civil o penal.

## 2. Especificaciones técnicas

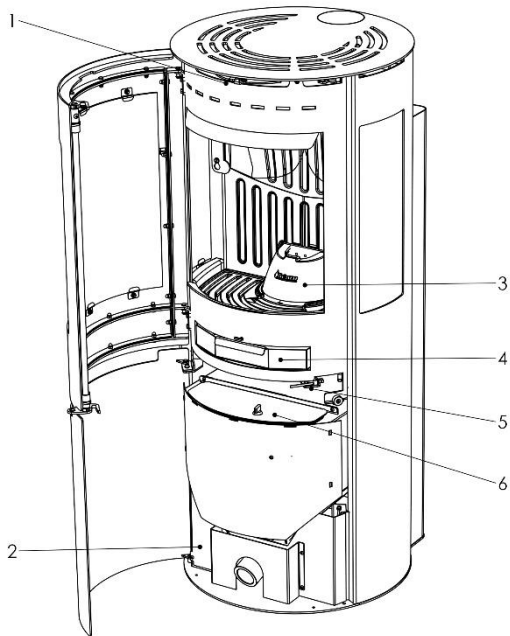
Potencia	3,4 kW	6,8 kW
Medidas (Alto x Ancho x Profundo)	120 x 50 x 56 cm	
Peso	120 kg	
Combustible (medidas)	Wood pellets (Ø6 mm L≈30 mm)	
Salida humos / Entrada de aire externa	Ø80 / Ø50 mm	
Tiro	12±2 PA	
Capacidad del contenedor de pellet	14 kg	
Alimentación	230V ± 15%	
Frecuencia	50 Hz	
Consumo eléctrico en funcionamiento	37 – 81W	
Consumo eléctrico en el encendido	400 – 460W	
Rendimiento máximo	≥87%	>87%
Consumo nominal de pellet	0,8 kg	1,6 kg
Consumo mínimo de pellet	0,8 kg	
Emisión CO reducida hasta 13%	0,02%	0,02%
Temperatura máxima de los humos	128°C	176°C
Contención de polvo	20 mg/m <sup>3</sup>	20 mg/m <sup>3</sup>
Caudal másico	4,6 g/s	5,2 g/s
Temperatura en funcionamiento	10 - 60°C	
Temperatura de almacenamiento	max 65°C	
Certificación Flamme verte	★★★★★★	
Energy Efficiency Index (EEI) / Categoría	122,8 / A+	



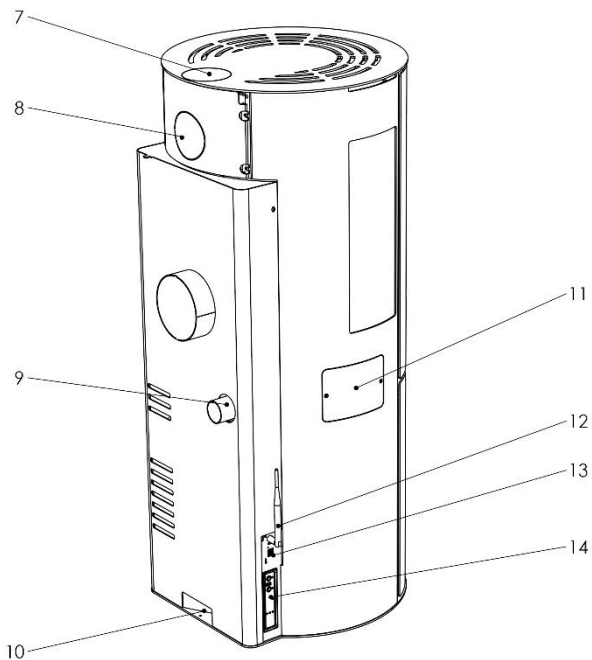
## 2.1 Transporte

La estufa debe transportarse en posición vertical. Una vez en su destino, se puede retirar el embalaje y desecharse siguiendo la normativa de residuos vigente.

### 3. Elementos básicos de la estufa



1. Ajuste entrada de aire secundaria
2. Apertura para la placa base
3. Brasero de fundición
4. Cajón cenizas
5. Sensor de puerta
6. Tapa depósito pellets



7. Salida de humos superior
8. Salida de humos trasera
9. Entrada de aire externa
10. Enchufe toma eléctrica
11. Trampilla control bugía
12. Antena Wi-Fi
13. Conexión Wi-Fi
14. Teclado

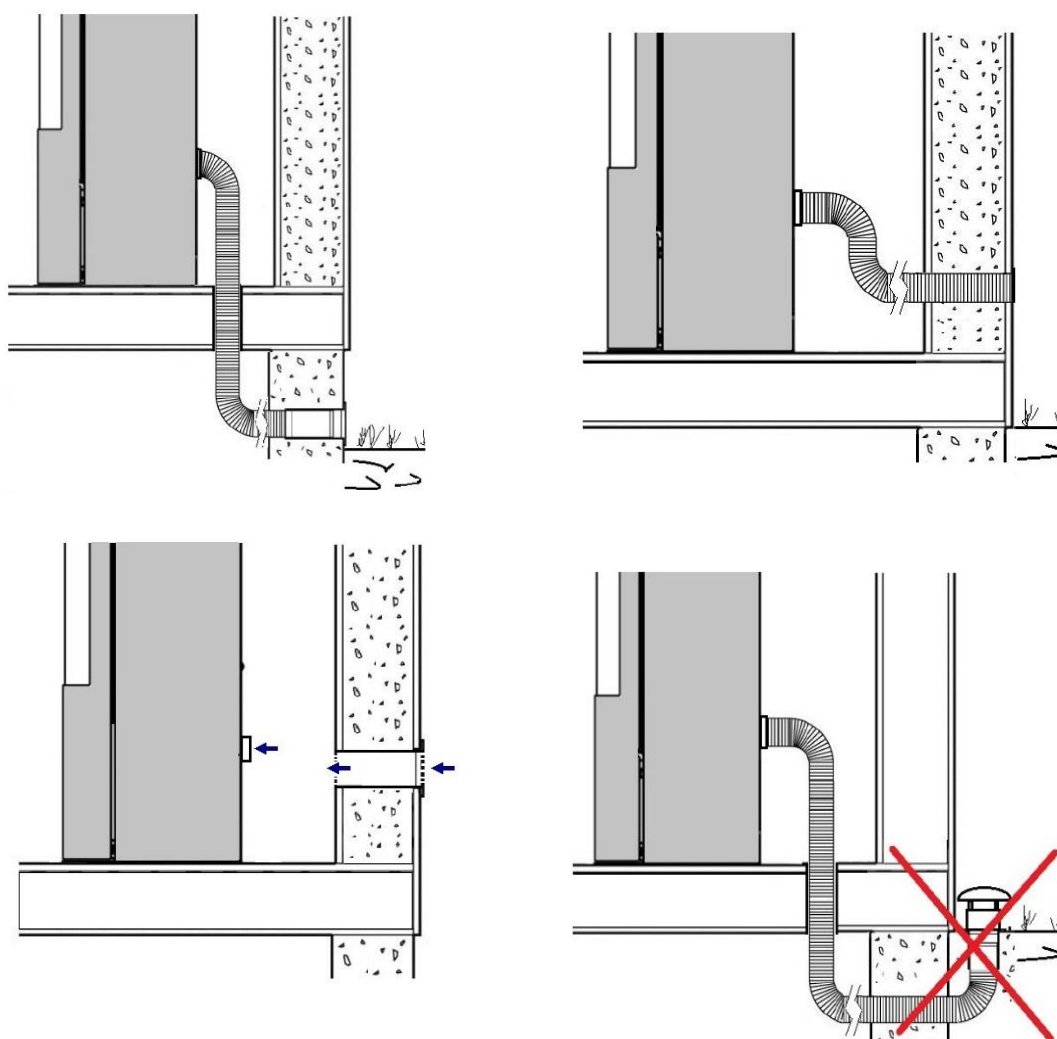
## 4. Instalación de la estufa

### 4.1 Instalación

Su estufa de pellets debe ser instalada obligatoriamente por un técnico certificado RITE. Le recomendamos que consulte con un técnico antes de comenzar la instalación. Su distribuidor le puede asesorar sobre la instalación. Es imprescindible que su instalación cumpla con la normativa y regulaciones locales, nacionales y europeas. Recuerde, es su responsabilidad que la instalación de su estufa cumpla con la normativa. Las estufas Aduro deben ser instaladas por un técnico certificado y tienen que cumplir con la normativa local y nacional.

APLICA SOLO A INSTALACIONES EN REINO UNIDO: Per conformarsi alle normative edilizie del Regno Unito, è necessario installare un rilevatore di CO approvato nella stessa stanza del generatore.

Para asegurar una combustión limpia y eficiente, la estufa necesita un aporte de aire constante. Las viviendas modernas suelen tener un mejor aislamiento, por lo que hay que asegurarse que la estufa tiene el aporte de aire suficiente para funcionar. La cantidad de aire necesaria para la combustión suele rondar los 25 m<sup>3</sup>/h. Esta estufa permite conectar una entrada de aire directamente a la cámara de combustión. Ver ejemplos de entrada de aire externa más abajo.



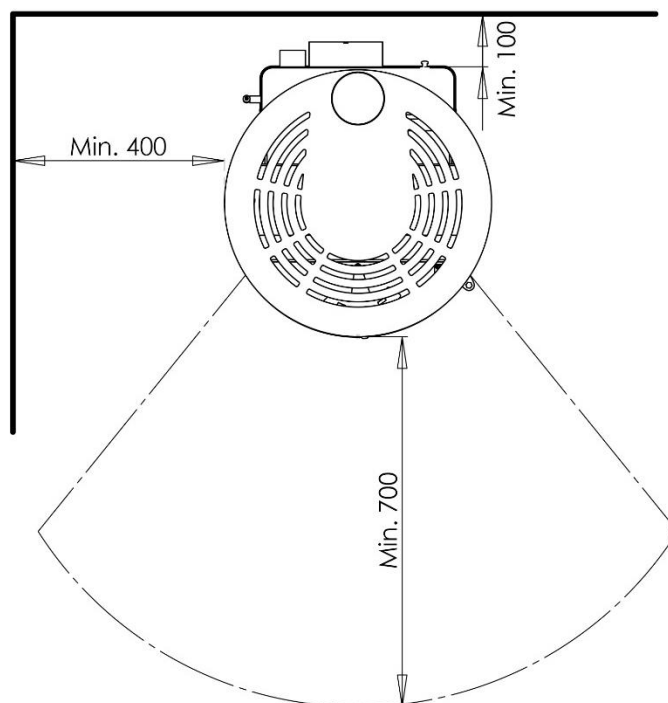
Si hay algún con el funcionamiento de la chimenea, hay que resolverlo antes de instalar la estufa.

Al conectar la estufa a la chimenea, hay que asegurarse que todos los tubos están sellados y que no hay posibilidad de que el humo y los gases salgán por las juntas.

## 4.2 Distancias de seguridad

Hay que respetar las distancias de seguridad cuando se instala la estufa cerca de materiales inflamables.

Distancias de seguridad a materiales inflamables			
Por detrás	A los lados	A muebles	Por encima
100 mm	400 mm	700 mm	400 mm



La estufa debe instalarse en una superficie estable que aguante el peso.

Hay que dejar 10 cm de distancia a la pared y 40 cm a los laterales para facilitar el acceso en caso de asistencia técnica y para aportar más aire para la combustión. La instalación tiene que estar preparada para desmontar la chimenea y girar la estufa durante el mantenimiento anual o en caso de inspección.

En caso de instalar la estufa sobre un suelo inflamable, habrá que colocar la estufa sobre una plancha de suelo no inflamable. Esta plancha de suelo debe cubrir como mínimo 30 cm por delante de la estufa y 15 cm a cada lado. Estas medidas se toman a partir de la cámara de combustión.



**La estufa tiene que instalarse sobre un suelo que pueda resistir el peso. Si la vivienda no puede garantizar que aguantará este peso, entonces habrá que preparar el suelo antes de instalar la estufa (p.e. colocando una superficie para distribuir el peso).**

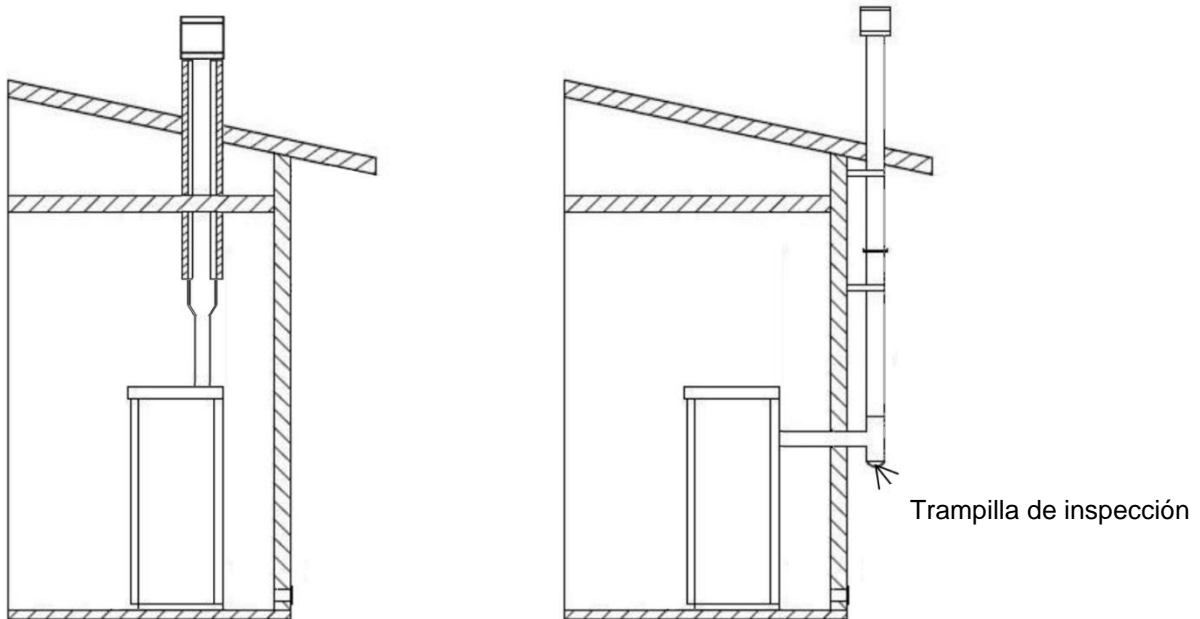
### 4.3 Salida de humos y chimenea

El tiro de la chimenea es uno de los puntos principales para garantizar que la estufa funcione correctamente:

- La estufa tiene una salida de humos redonda de Ø80mm y dispone de una junta para conectar con el tubo de la chimenea.
- Se debe acceder fácilmente a los tubos para poder deshollinar todo el tramos de la chimenea, incluidos los codos. Los codos en T y las aperturas de inspección deben estar accesibles para asegurar que todo el tramo de la chimenea se puede limpiar fácilmente.
- Hay que usar tubos de conexión telescópicos para conectar la estufa a la chimenea.
- La junta de conexión debe realizarse con silicona térmica (1.000°C). Se puede usar codo para conectar a la salida de humos, pero el codo nunca podrá ser de más de 45° con respecto al panel trasero de la estufa. No oprimir los tubos.
- Hay que usar chimenea aislada en toda la instalación. El tubo aislado permite mantener la temperatura del humo y garantizar un tiro, evita la condensación y reduce la emisión de partículas que se pegan en el interior de la chimenea.
- Puede usar chimenea de tubo simple por el tramo que va por dentro de la habitación donde está instalada la estufa. Máximo de tramo simple permitido 200 cm.
- La chimenea debe ser impermeable y evitar los codos en la medida de lo posible.
- Sólo se pueden usar tubos con marcado CE y conformes a la norma EN1443.
- Para conseguir una combustión óptima es necesario garantizar un tiro de chimenea de entre 10-14 Pascales (Pa). Esta medida se tiene que tomar en la salida de humos superior de la estufa.

No se puede usar tubos flexibles en ningún caso.

Ejemplos de instalación:



## 4.4 El tiro de la chimenea

---

Los gases incrementan su volumen durante la combustión. Por tanto la densidad del humo es menor que la del aire frío de alrededor.

Esta diferencia entre la temperatura entre los gases de la chimenea y el aire exterior produce el tiro necesario para la combustión.

El tiro debe ser mayor que la resistencia producida por el humo para poder evacuar todos los humos y gases por la chimenea. En ocasiones, las condiciones meteorológicas afectan al tiro, en concreto, la lluvia, niebla, nieve y viento generan bajas presiones que afectan al tiro.

Puede encontrar más información en [aduro.es](http://aduro.es)

Si hay exceso de tiro aumentará la temperatura de la combustión y reducirá el rendimiento de la estufa. Debido al aumento de oxígeno y el consecuente aumento de temperatura, la cámara de combustión sufrirá daños. Un tiro excesivo también puede hacer vibrar el ventilador de evacuación de humos.

Si hay un tiro insuficiente la combustión será menos eficiente y reducirá significativamente la temperatura de la estufa, habrá revoco de humo, la estufa reducirá su rendimiento y la mala combustión producirá más hollín que se pegará en el interior de la chimenea.

# 5. Manejo de la estufa

## 5.1 Manejo de la estufa

---

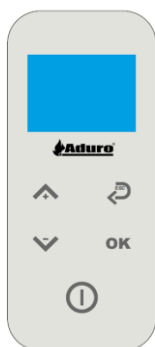
La estufa se puede controlar con el mando a distancia, la App de Aduro o a través del panel de control situado en el lateral de la estufa.

Antes de encender la estufa hay que confirmar que está conectada a una chimenea y está enchufada. Recomendamos usar el mando a distancia para el primer encendido y la configuración de la estufa.

## 5.2 Control remoto

---

El mando a distancia muestra información básica sobre el funcionamiento de la estufa. El mando a distancia tiene 5 botones con distintos ajustes (ver ilustración).



Ajuste temperatura ambiente, cambiar menú.



Nivel potencia, cambio menu



Volver, exit



Confirma, menu



ON/OFF, exit

En el mando a distancia permite regular la temperatura ambiente y/o la potencia (1-5), en la que debe encenderse la estufa.



## 5.3 Control de temperatura

---

Cuando se alcanza la temperatura programada, la estufa ajusta la potencia automáticamente para mantener la temperatura ambiente deseada.

Cuando la estufa está programada en modo temperatura, va a medir la temperatura del salón con un sensor situado en la parte inferior trasera de la estufa. El control remoto también tiene un sensor de temperatura que puede usarse como referencia más fiable. Para activar el sensor de temperatura del control remoto hay que pulsar OK -> USER SETTINGS -> CHOOSE PROBE -> ON BOARD (sensor de la estufa) / REMOTE (sensor del control remoto).

Si desea utilizar la estufa a un nivel de calor fijo sin control de temperatura, ajuste la temperatura, por ejemplo, 10° por encima de la temperatura ambiente, y luego ajuste la estufa al nivel de calor deseado.

## 5.4 Panel de control

---

El panel de control está ubicado en el lateral de la estufa y se puede usar para controlar las funciones básicas de la estufa.



1: BOTÓN ON/OFF. Hay que mantener presionado el botón para encender o apagar la estufa.



2: BOTÓN DE NIVEL DE POTENCIA. Pulsar el botón para aumentar/ reducir la potencia.

## 5.5 Conectar la estufa con el control remoto

---

El control remoto ya viene de fábrica conectado con la estufa. Si el control remoto no está conectado con la estufa, hay que seguir estos pasos:

- Comprobar que la estufa está bien enchufada y que hay corriente eléctrica.
- En el control remoto hay que pulsar los botones "OK" y "ON/OFF" hasta que aparezca en el menú "id radio".
- Una vez seleccionado presione el botón "-". En la pantalla debe aparecer la palabra "NUEVO".
- Pulsar el botón "OK" y seleccionar el número de canal deseado (botones + y -).
- Pulsar los botones 1 y 2 del panel de control de emergencia hasta que todos los LED comiencen a parpadear.
- Después hay que presionar el botón "OK" en el control remoto para confirmar el emparejamiento.

## 5.6 Conexión Wi-Fi

---

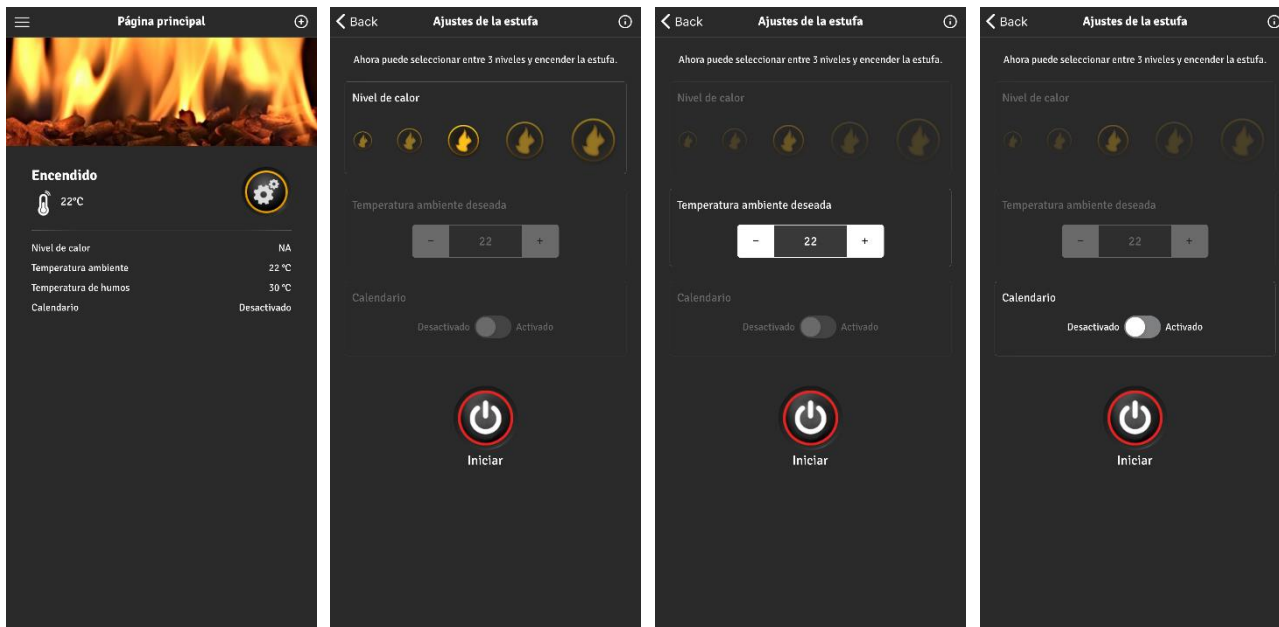
Para conectarse a la Wi-Fi de la casa, es necesario descargar la aplicación Aduro para estufas de Pellet. La App está disponible en Google Play y en App Store. Para conectar la estufa a la Wi-Fi hay que seguir indicaciones de nuestra web: [adurofire.com/aduro-pellet-stoves/frequently-asked-questions/](http://adurofire.com/aduro-pellet-stoves/frequently-asked-questions/)



Si hay problemas para conectar la estufa a Internet, puede deberse a la red Wi-Fi de la casa, al router o a los ajustes del teléfono. No es responsabilidad de Aduro asegurar la conexión de la estufa. Algunos puntos de venta ofrecen la posibilidad de conectar la estufa a la Wi-Fi.

## 5.7 App Aduro Pellet

Cuando haya configurado la estufa con la aplicación Aduro Pellet, puede encenderla (pulsando el icono de engranaje). La estufa puede encenderse en modo “potencia”, en “modo “temperatura ambiente” o en modo “calendario”. Para configurar la estufa en modo calendario hay que usar el control remoto.



## 5.8 Primera recarga de pellet

Después de llenar el contenedor de pellets por primera vez hay que cargar el sinfín también con pellets. Primero hay que retirar el brasero para ver la salida de pellet por el sinfín superior. Después, hay que cerrar la puerta para que el sensor active el acceso al menú CARGA INICIAL en el control remoto. Posteriormente, hay que presionar "+" durante 6 minutos para iniciar la recarga de los sinfines. Presionar PARAR CARGA INICIAL cuando el pellet empiece a aflorar por salidad del sinfín superior. En ocasiones, puede ser necesario realizar la CARGA INICIAL un par de veces (10-12 minutos).

Si el depósito de pellet se vacía durante el funcionamiento, aparecerá la ALARMA 6 en la pantalla (consulte los mensajes de error) y será necesario volver a realizar la CARGA INICIAL.

## 5.9 Encender y apagar la estufa

**Hay que retirar el pellet no quemados y acumulados en el brasero antes de encender la estufa. Es necesario verificar que el brasero está limpio y colocado correctamente antes de encender la estufa.**

Para encender la estufa se puede usar la aplicación o el botón de "encendido/apagado" en el control remoto o panel de control.

Cuando la temperatura de humos alcance 80°C, la estufa cambiará a modo “en funcionamiento” (Work).

Se puede apagar la estufa con la aplicación o manteniendo presionado el botón "Encendido/Apagado". Cuando la estufa se apague aparecerá LIMPIEZA FINAL en el control remoto o en el panel de control.

La alimentación de pellet se detendrá inmediatamente y aumentará el aporte de aire a la cámara de combustión para limpiar el brasero. El proceso de limpieza dura entre 10 y 20 minutos.

## 6. Ajustes

Hay que pulsar "OK" para acceder al menú de programación. Para desplazarse por el menú hay que pulsar los botones "+" y "-", y para seleccionar una opción hay que pulsar "OK" y enter. Hay que usar los botones "+" y "-" para seleccionar los parámetros dentro del menú. Por último, hay que pulsar "ESC" para volver y salir.

### 6.1 Menu

---

#### MENU USUARIO:

- AJUSTE TEMPORIZADOR (ajustar programación calendario)
- AJUSTE RELOJ (ajustar reloj)
- SELECCION IDIOMA
- MODO PAUSA (ajustar si la estufa debe apagarse o pasar a potencia 1 cuando alcance la temperatura deseada)
- MODO BIBRACIÓN (sonido y alarma)
- PANTALLA MENU (pantalla ajustes)
- CARTA INICIAL (va a arrancar los sinfines)
- ESTADO ESTUFA (Muestra el estado de la estufa, los sinfines y ventiladores)
- AJUSTES USUARIO
- AJUSTES TÉCNICOS

#### MENU USUARIO AJUSTES:

- AJUSTES VENTILADOR HUMO (ajustes ventilador humos en las distintas potencias)
- AJUSTES SINFIN (ajustes sinfin en las distintas potencias)
- AJUSTES VENTILADOR CONVECCIÓN (ajustes del ventilador de convección en las distintas potencias)
- SELECCIONAR SENSOR (seleccionar sensor temperatura)

### 6.2 Ajustes técnicos

---

#### IMPORTANTE

El menú SETTING TECHNIC (ajustes técnico) solo puede ser seleccionado por el servicio técnico autorizado. La garantía se perderá automáticamente si una persona no autorizada realiza un cambio en estos parámetros.

## 7. Errores

Cuando hay un error, salta una alarma LED y la estufa se va a apagar automáticamente. El panel de control va a mostrar el tipo de alarma. A continuación describimos los errores más comunes.

### 7.1 Error por corte corriente eléctrica

---

La pantalla muestra el mensaje ALARM 1 BLACK OUT (Alarma 1 Apagado).

Este error indica que hay un corte o interrupción en el suministro eléctrico.

Para corregir el error, hay que restablecer la fuente de alimentación eléctrica y esperar a que la estufa se enfríe antes de reiniciarla de nuevo.

### 7.2 Error por fallo en el sensor de temperatura de humos

---

La pantalla muestra el mensaje ALARM 2 PROBE EXHAUST (Alarma 2 sensor extartor).

Este error indica que la temperatura de humos es superior a 283°.

El sensor de temperatura de humos debe reemplazarse. Contactar al servicio técnico en caso necesario.

### 7.3 Error por temperatura de humos muy alta

---

La pantalla muestra el mensaje ALARM 3 HOT EXHAUST (Alarma 3 extracto caliente).

Esta alarma puede saltar debido a alguna de estas razones:

1. Excesiva cantidad de pellet.
2. Fallo en sensor de temperatura de humos.
3. Fallo en el ventilador de convección.

Para corregir el error, hay que confirmar si están funcionando bien el sensor de temperatura de humos y el ventilador de convección. También hay que reducir el aporte de pellet en los distintos niveles de potencia.

Contactar al servicio técnico en caso necesario.

### 7.4 Error por fallo ventilador extractor y/o el codificador

---

La pantalla muestra el mensaje ALARM 4 FAN FAILURE (Alarma 4 fallo en el ventilador).

Esta alarma puede saltar debido a un error o desconexión del ventilador extractor o del codificador.

En ambos casos, la placa base recibe la información de que ventilador extractor no está funcionando correctamente.

Contactar a servicio técnico para revisar el codificador y cambiarlo en caso necesario.

### 7.5 Error por encendido fallido

---

La pantalla muestra el mensaje ALARM 5 NO LIGHTIN (Alarma 5 No encendido).

Esta alarma puede saltar debido a un aporte insuficiente de pellets durante el proceso de encendido o un fallo en la bujía de encendido.

Para corregir el error, hay que comprobar si hay pellets en el brasero y recargar pellets manualmente en caso necesario.

Contactar al servicio técnico en caso de necesitar más asistencia.

## 7.6 Error por temperatura demasiado baja

---

La pantalla muestra el mensaje ALARM 6 NO PELLET (alarma 4 No hay pellets).

Esta alarma salta cuando no hay pellet suficientes debido a (1) el depósito de pellet está vacío, (2) el sinfín está bloqueado o (3) el motor del sinfín no funciona.

Para corregir el error, hay que comprobar si el pellet llega al brasero y contactar al servicio técnico en caso necesario.

## 7.7 Error por temperatura demasiado alta

---

La pantalla muestra el mensaje ALARM 7 THERMAL SAFETY (alarma 7 Seguridad temperatura).

Esta alarma salta cuando el termostato de seguridad se activa al detectar una temperatura demasiado alta en el interior de la estufa.

Desatornillar la tapa del termostato de seguridad (1), empujar hacia atrás la aguja (2) y cerrar de nuevo la tapa.

La estufa puede encenderse de nuevo cuando se haya enfriado completamente.

## 7.8 Error por tiro negative

---

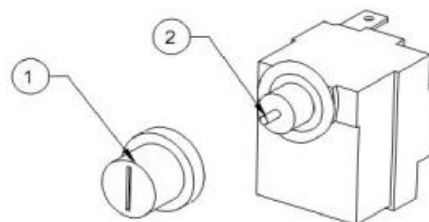
La pantalla muestra el mensaje ALARM 8 NO DEPRESSURE (Alarma 8 No depresión).

Esta alarma puede saltar debido a alguna de estas razones:

1. La cámara de combustión no está lo suficientemente sellada o la puerta está abierta.
2. La chimenea está obstruida.
3. El ventilador extractor está a poca potencia.
4. Condiciones atmosféricas adversas.

Para corregir el error, hay que comprobar que la puerta de la cámara de combustión está correctamente cerrada.

Consultar a un técnico autorizado para revisar la instalación.



## 7.9 Error por fallo en el motor del sinfín

---

La pantalla muestra el mensaje ALARMA B TRIAC COC FAILURE.

Esta alarma salta cuando el sinfín gira sin cesar (durante más de 60 segundos).

El motor del sinfín externo debe cambiarse y revisarse la placa base. En caso necesario, contactar con el servicio técnico.

## 8. Limpieza y mantenimiento



**Toda limpieza o mantenimiento de la estufa debe realizarse cuando la estufa está fría y desconectada.**

Antes de usar un aspirador de cenizas, hay que asegurarse que no quedan brasas en la cámara de combustión.

### 8.1 Mantenimiento general

---

#### **Cristales**

El hollín y el polvo se pueden limpiar fácilmente usando un trapo humedecido impregnado de cenizas. Hay que asegurarse que el trapo no está demasiado húmedo y la humedad no entra en contacto con las juntas o el metal. La mejor forma de limpiar los cristales en seco es usando las esponjas de limpieza Aduro Easy Clean. Estas esponjas de limpieza no rayan el cristal y pueden usarse varias veces.

Durante la instalación es recomendable asegurarse que los soportes del cristal están ajustados y que las juntas están bien colocadas.

#### **Juntas**

Con el tiempo, se desgastan las juntas de cristal, de la puerta y del brasero. Hay que inspeccionar las juntas periódicamente. En caso de desgaste, hay que reemplazar las juntas.

#### **Chimenea**

La limpieza anual de la chimenea es necesaria para quitar los residuos pegados en el interior de la chimenea. Esta limpieza es especialmente necesaria en los tramos horizontales de la chimenea. Hay que usar las trampillas de inspección y las T para poder acceder a todos los tramos de la chimenea. Hay que asegurarse que el polvo del deshollinado no llega al ventilador de evacuación.

Si la estufa va a estar un largo tiempo sin utilizarse, hay que realizar los siguientes pasos:

- Limpiar la estufa
- Vaciar el depósito de pellets
- Vaciar de pellet los sinfines
- Desenchufar la estufa

### 8.2 Limpieza y mantenimiento diario y mensual

---

#### **Diario**

Limpiar el quemador de todo residuo de cenizas y pellet.

Recomendamos vaciar el cajón de cenizas y aspirar la cámara de combustión y la puerta (alrededor de las juntas).

Tras cada encendido, hay que limpiar el quemador de cenizas y pellet.

### **Semanal**

Retirar el quemador y aspirar la salida del sinfin. También hay que limpiar las cenizas el orificio de aire que conecta con la bugía de encendido. Este orificio está a la izquierda del tubo, debajo del quemador. Este orificio se puede limpiar, por ejemplo, con un destornillador pequeño y recto.

### **Mensual o dependiendo del uso**

Todos los meses, hay que retirar las placas de vermiculita en la cámara de combustión. Abrir las trampillas de inspección en la pared trasera y la parte inferior. Limpiar la salida de humos y aspirar los ventiladores/extractor de humos. Tras la limpieza, hay que cerrar las trampillas y colocar las placas de vermiculita. Los intervalos de limpieza dependán de la cantidad de uso y del tipo de combustión. Cuanto mejor sea la combustión, menos residuos se depositarán en los canales de aire y los conductos de humos.

## **8.3 Mantenimiento de la superficie**

---

La estufa están pintados con una pintura resistente al calor que puede soportar temperaturas de hasta 500 grados. Si la superficie de la estufa se raya o desgasta, se puede renovar fácilmente con este tipo de pintura. La pintura está disponible en negro metalizado en [www.aduroshop.com](http://www.aduroshop.com).

## **8.4 Mantenimiento anual**

---

El primer mantenimiento anual de la estufa de pellets es obligatorio y debe realizarlo un técnico certificado por Aduro. Posteriormente, el mantenimiento debe realizarse anualmente. El mantenimiento debe ser abonado directamente al técnico.

## **8.5 Piezas de repuestos y modificaciones no autorizadas**

---

Sólo está permitido utilizar piezas de repuesto originales en la estufa. Cualquier modificación de la estufa está totalmente prohibida, ya que la estufa la estufa dejaría de cumplir con la regulación y normativa vigente. Las piezas de repuesto de la estufa están disponibles en nuestra tienda online [aduroshop.com](http://aduroshop.com)

# **9. Accesorios**

Las estufas Aduro disponen de una amplia gama de accesorios para completar la experiencia: planchas de vidrio o acero, aspirador de cenizas, pinzas para el brasero, cestas de leña e inserts para pellet y esponjas de limpieza en seco Aduro Easy Clean. Para obtener más información, visite [aduro.es/accesorios](http://aduro.es/accesorios).

## 10. Garantía

Sus derechos como consumidor se aplican en el país en el que compró la estufa. Más información en [aduro.es/garantia](https://aduro.es/garantia).

Todas las estufas de pellet deben ajustar el aporte de aire y de pellets para optimizar su funcionamiento y obtener una combustión limpia y eficiente.

El servicio técnico de Aduro puede monitorizar y ajustar su estufa híbrida a través de la Aduro Cloud. Para ofrecer este servicio es necesario que la estufa esté conectada a la Wi Fi de la casa. La conexión de la estufa a la wifi de la casa se realiza a través de la App Aduro Hybrid.

A veces puede no se consiga conectar la estufa a internet. En este caso hay que revisar la red Wi Fi, el router o la configuración del móvil con el que está haciendo la instalación. En [nuestro Customer Service Center](#) hay una guía para conectar la estufa a la wifi de la casa.

Es necesario que la estufa esté conectada a internet para poder ofrecer asistencia técnica remota. No es responsabilidad de Aduro asegurar la conexión la WiFi de la casa. Nuestros [instaladores certificados](#) asesoran y realizan la conexión de la estufa a la WiFi de la casa.

Casos no cubiertos por la garantía:

- Los daños causados por una instalación incorrecta, un mal uso, un sobrecalentamiento o falta de mantenimiento, entre otras (incluye las visitas de servicio obligatorias).
- Piezas de repuesto (cristales, juntas, vermiculite, carriles, pintura, bujía de encendido, sensores, quemador de pellet, interruptores y rejilla de fundición) Estas piezas de deterioran con el uso y su cambio forma parte del mantenimiento habitual del equipo. Puede adquirir todas las piezas de repuesto en webshop.
- Daños causados por una sobretensión eléctrica, la condensación dentro o fuera de la chimenea, los problemas de tiro y la falta de mantenimiento o limpieza de la chimenea.
- Los daños causados en la estufa por causas externas o los daños que la estufa cause en otros objetos.

## 11. ¿Cómo deshacerse de su estufa Aduro?

Antes de tirar una estufa hay que separar el metal, la vermiculita, el vidrio cerámico y los componentes electrónicos. Cada material debe depositarse su contenedor correspondiente dentro de un centro de reciclaje o punto limpio.



## Grazie per aver scelto una stufa Aduro!

Per ottenere il massimo beneficio dall'utilizzo della stufa è necessario leggere e conoscere il manuale di uso e manutenzione del prodotto prima di effettuare l'installazione della stufa Aduro Pellet. Errori di installazione o di utilizzo possono comportare malfunzionamenti e guasti alla stufa.

Per ulteriori informazioni, visitare il sito [aduro.it](http://aduro.it).

Nella parte inferiore all'interno dello sportello potrete trovare il numero di produzione e il numero di serie (UUID). Raccomandiamo di annotare questi dati nella tabella sottostante prima dell'installazione della stufa. Per interventi in garanzia e l'utilizzo di tutte le sue funzionalità, è importante che siate in grado di fornire queste informazioni.

<b>Numero di produzione:</b>
<b>Numero di serie:</b>

## Buon divertimento!

### COME UTILIZZARE AL MEGLIO LA VOSTRA STUFA

Nella pagina web del nostro servizio clienti [Aduro Customer Service](#) potrai trovare consigli utili su come utilizzare al meglio la tua nuova stufa Aduro. Avrai accesso diretto a supporto e contenuti riguardanti installazione e manutenzione. Vieni a trovarci [qui](#) e trai il massimo dalla tua stufa Aduro.



# 1. Sicurezza del prodotto

## 1.1 Omologazioni

---

La stufa è costruita in accordo con lo standard EN 14785 utilizzando materiali di alta qualità e non inquinanti.

La stufa è costruita in accordo con gli standard EN 14785, CE ed Ecodesign 2022 ed è pertanto approvata per la sua installazione ed utilizzo in Europa. Il processo produttivo è inoltre soggetto ad un controllo di qualità esterno. La DoC (Declaration of Conformity) è disponibile sul sito [adurofire.it/download](http://adurofire.it/download).

## 1.2 Informazioni di sicurezza

---

- Si consiglia di far eseguire l'installazione ed il collegamento da un partner di assistenza autorizzato nel rispetto della normativa locale, delle norme nazionali ed europee e delle istruzioni di installazione allegate.
- La combustione di materiale di scarto, in particolar modo materiale plastico, danneggia la stufa e la canna fumaria. Inoltre è vietato dalla legge sulle emissioni di sostanze nocive.
- Utilizzare solo combustibili raccomandati da Aduro A/S. Non utilizzare liquidi accendifuoco o bioetanolo per accendere il fuoco/pellet.
- Non introdurre nella stufa un quantitativo di pellet maggiore di quanto raccomandato (guardare di seguito).
- Non utilizzare la stufa lasciando la porta aperta o in caso di vetro danneggiato.
- Non utilizzare la stufa per asciugare oggetti di alcun tipo. Non poggiare alcun tipo di oggetto sulla stufa.
- Non installare la stufa in sala da bagno.

### Utilizzare unicamente la seguente tipologia di pellet:

Si consiglia di utilizzare solo pellet di Ø6 mm con una lunghezza massima di 30 mm conforme agli standard certificati di classe 1 secondo ISO 17225-2 (DIN plus o EN plus 14961-2 A1 o PEFC / 04-31-0220 o ONORM M7135). Si consiglia di utilizzare pellet di legno morbidi di buona qualità e pellet chiari anziché pellet scuri, poiché i pellet scuri possono avere un impatto negativo sul livello di rumore, sull'efficienza energetica e sugli intervalli di pulizia della stufa. L'umidità non deve superare il 10% del peso, mentre il contenuto di ceneri deve essere inferiore all'1% del peso.

## 1.3 Precauzioni generali e di sicurezza

---

- **ATTENZIONE! Questa stufa funziona unicamente con pellet; NON UTILIZZARE ALTRI COMBUSTIBILI: ogni altro combustibile causerà danni e malfunzionamenti del prodotto.**
- Il coperchio del serbatoio pellet deve sempre essere chiuso mentre la stufa è in funzione.
- Pellet accumulato e non bruciato all'interno del braciere dopo un'accensione fallita o un allarme, deve essere rimosso prima di una nuova accensione. Verificare pulizia e corretto posizionamento del braciere prima di una nuova accensione.
- Utilizzare la stufa solo come descritto in questo manuale. Qualsiasi altro utilizzo può causare incendi o incidenti alle.
- Assicurarsi che la presa di corrente corrisponda ai valori indicati sull'etichetta della stufa (230V~/50Hz).

- L'utilizzo della stufa è vietato a persone di età inferiore a 15 anni. I bambini non devono giocare con la stufa. I bambini non devono eseguire alcuna operazione sulla stufa senza la supervisione di un adulto.
- Persone con capacità fisiche, sensoriali o mentali ridotte possono utilizzare la stufa sotto supervisione o dopo aver ricevuto le istruzioni di sicurezza necessarie al corretto funzionamento della stessa ed averne compreso i possibili rischi.
- Non lasciare bambini incustoditi. La stufa non è un giocattolo.
- **Prima di eseguire qualsiasi operazione di manutenzione è necessario spegnere la stufa, disconnetterla dalla rete elettrica ed attendere il completo raffreddamento. Disconnettere la corrente tirando la presa e non il cavo.**
- Non bloccare le prese di aria comburente e lo scarico fumi.
- Non toccare la stufa con mani bagnate finché la questa è connessa alla rete elettrica.
- **Non utilizzare la stufa in presenza di cavi o prese danneggiate. In caso di danneggiamento del cavo di alimentazione, farlo sostituire solo da personale tecnico autorizzato.**
- Non posizionare oggetti sul cavo e non piegarlo.
- **ATTENZIONE! NON TOCCARE LA PORTA, IL VETRO, LE MANIGLIE O IL CANALE DA FUMO DURANTE L'UTILIZZO, senza aver prima indossato adeguati dispositivi di protezione a causa della possibile elevata temperature sviluppata.**
- Materiali infiammabili, come mobili, cuscini, coperte, carta, abiti, tende, ecc. devono essere mantenuti ad una distanza minima di 70 cm dalla parte frontale e 40 cm dai lati della stufa.
- Non immergere, in acqua o altri liquidi, il cavo, la presa di corrente o qualsiasi altro componente della stufa.
- Non utilizzare la stufa in ambienti polverosi o in presenza di vapori infiammabili (per esempio in laboratori o garage).
- La stufa è dotata di componenti che possono generare archi elettrici e scintille. Non utilizzare la stufa in ambienti a rischio di incendi od esplosioni a causa di elevata concentrazione di sostanze chimiche o elevato livello di umidità.
- Non utilizzare la stufa in prossimità di vasche da bagno, docce, bacini, lavandini o piscine.
- Non installare la stufa sotto condotti di ventilazione.
- Non installare la stufa all'aperto.
- Non tentare di riparare, smontare o modificare la stufa. I componenti della stufa non possono essere riparati dagli utenti.
- **Riporre il pellet in ambiente fresco e secco: la conservazione del pellet in un luogo umido o troppo freddo può ridurre il rendimento della stufa. Maneggiare con cautela i sacchetti di pellet per prevenire la formazione di polveri.**
- L'utilizzo di pellet sempre diverso può comportare, a volte in maniera quasi impercettibile, un cambiamento dell'efficienza della stufa. Questo cambiamento può essere parzialmente controbilanciato aumentando o diminuendo la potenza della stufa di un livello.
- **Pulire regolarmente il braciere dopo ogni accensione o ricarica del pellet.**
- Non accendere e spegnere di continuo la stufa per evitarne il danneggiamento dei componenti elettrici ed elettronici.
- Non utilizzare combustibili liquidi.
- Utilizzare esclusivamente ricambi originali forniti da Aduro A/S.
- Evitare ogni spostamento che potrebbe causare danni alla struttura ed alle componenti interne.
- La stufa è rivestita con vernice termoresistente. Quando si utilizza la stufa per le prime volte si possono sprigionare odori sgradevoli dovuti alla polimerizzazione della vernice: ciò non è in alcun modo pericoloso ed in tal caso è sufficiente aerare i locali. Dopo i primi cicli di riscaldamento, la vernice raggiungerà la sua massima adesione e tutte le sue caratteristiche chimico fisiche.

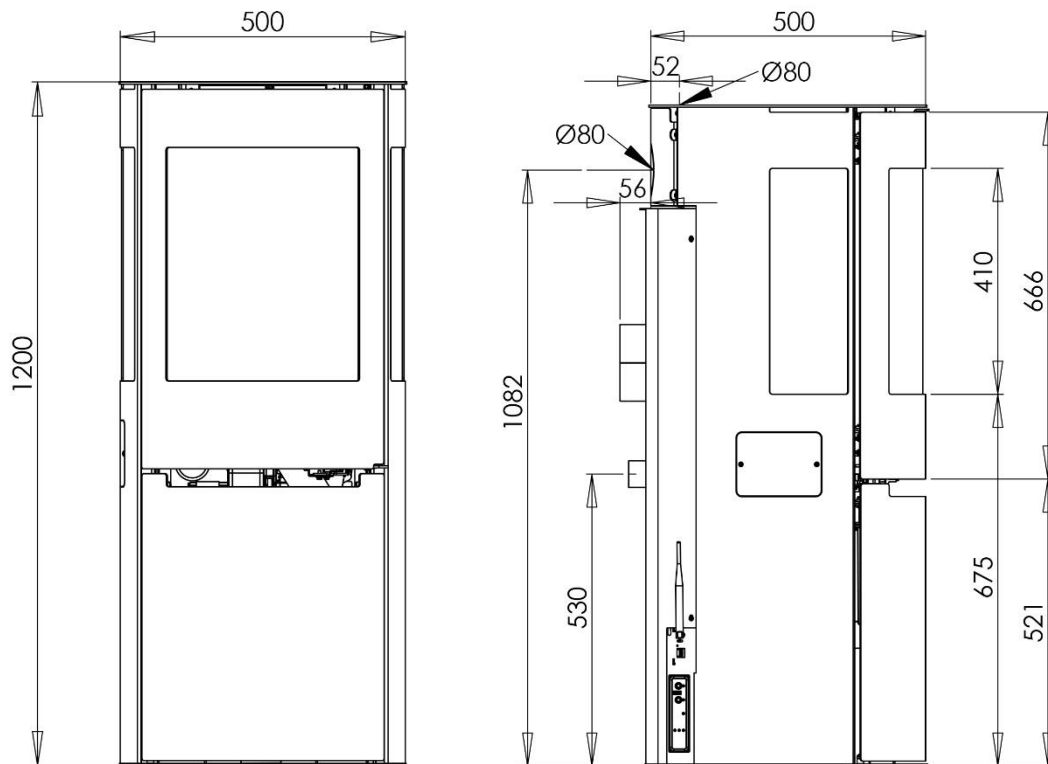
- Per ricaricare il silo, sollevarne semplicemente il coperchio e versare il pellet. È possibile eseguire questa operazione anche durante il funzionamento. Prestare attenzione a non toccare parti calde.
- Quando il serbatoio del pellet e la/e coclea/e si svuotano completamente, la stufa si spegne automaticamente. Alla successiva accensione è necessario caricare il pellet nella coclea (punto 5.8).
- Si raccomanda di installare un rilevatore di fumo in prossimità della stufa.
- In caso di non utilizzo per un periodo superiore alle 2 settimane, soprattutto in presenza di elevata umidità, si raccomanda di lasciar bruciare tutto il pellet presente e pulire la stufa.
- La manutenzione ordinaria annuale è obbligatoria e fondamentale per il corretto funzionamento e la sicurezza della stufa. Vedere sezione 8.4.
- **ATTENZIONE! Se la stufa non è installata correttamente, interruzioni di corrente possono causare fuoruscite di fumo. In circostanze particolari, sarà necessario installare un gruppo di continuità.**

Aduro A/S declina ogni responsabilità per qualsiasi danno causato, direttamente od indirettamente, a persone, animali e oggetti dovuto alla non osservanza delle raccomandazioni riportate in questo manuale, riguardanti specialmente l'installazione, l'uso e la manutenzione della stufa.

Ogni responsabilità per un improprio uso del prodotto è interamente a carico dell'utilizzatore ed il produttore si solleva da ogni imputazione in sede civile o penale. La manomissione o l'utilizzo di parti di ricambio non originali può essere pericoloso per l'operatore ed il produttore si solleva da ogni responsabilità in sede civile o penale.

## 2. Dati tecnici

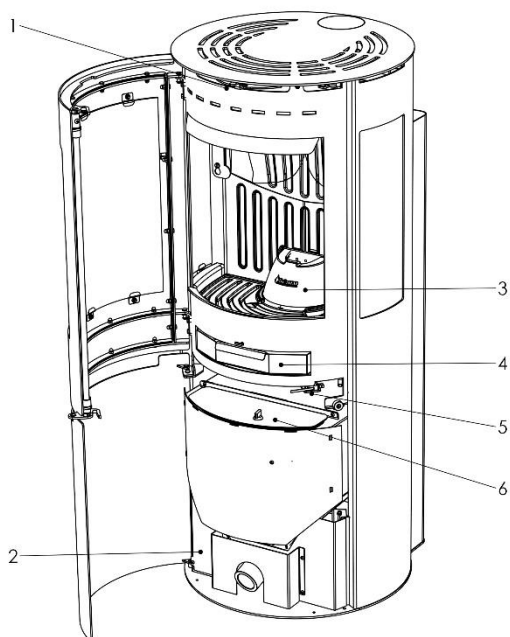
Potenza nominale	3,4 kW	6,8 kW
Dimensioni (AxLxP)	120 x 50 x 56 cm	
Peso	120 kg	
Combustibile (dimensioni)	Pellet di legna (Ø6 mm L≈30 mm)	
Uscita fumi / Ingresso aria comburente	Ø80 / Ø50 mm	
Tiraggio	12±2 PA	
Capacità silo pellet	14 kg	
Voltaggio	230V ± 15%	
Frequenza	50 Hz	
Assorbimento elettrico in uso	37 – 81W	
Assorbimento elettrico in accensione	400 – 460W	
Efficienza massima	≥87%	>87%
Consumo nominale di pellet	0,8 kg	1,6 kg
Consumo minimo di pellet	0,8 kg	
Emissioni CO al 13%	0,02%	0,02%
Temperatura massima fumi	128°C	176°C
Polveri	20 mg/m <sup>3</sup>	20 mg/m <sup>3</sup>
Flusso di gas di scarico	4,6 g/s	5,2 g/s
Temperatura di esercizio	10 - 60°C	
Temperatura di stoccaggio	max 65°C	
Classe flamme verte	★★★★★★	
Indice di efficienza energetica (EEI) / Classe	122,8 / A+	



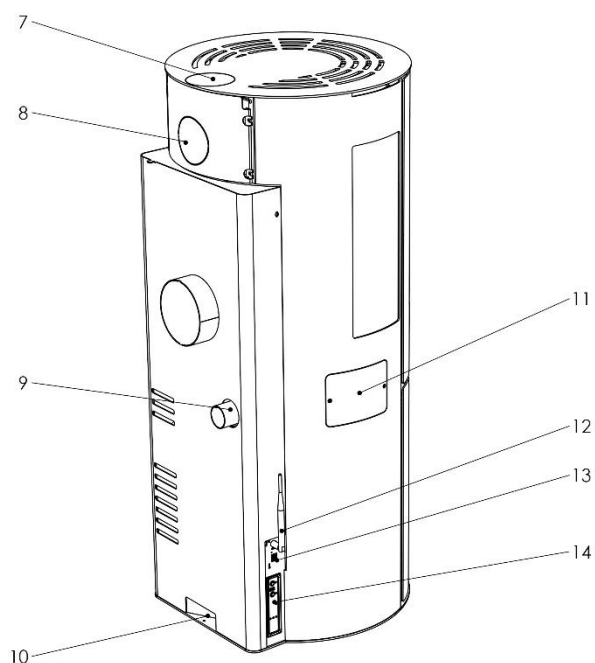
## 2.1 Trasporto

Durante il trasporto a casa si raccomanda di mantenere la stufa in posizione verticale. Il materiale di imballaggio deve essere smaltito secondo le leggi locali vigenti in materia di rifiuti.

### 3. Caratteristiche di base della stufa



1. Regolazione aria secondaria
2. Vano scheda elettronica
3. Braciere in ghisa
4. Portacenere
5. Interruttore porta
6. Coperchio silo pellet



7. Uscita fumi superiore
8. Uscita fumi posteriore
9. Ingresso aria comburente
10. Presa corrente
11. Vano candeletta
12. Antenna Wi-Fi
13. Connettore Wi-Fi
14. Display

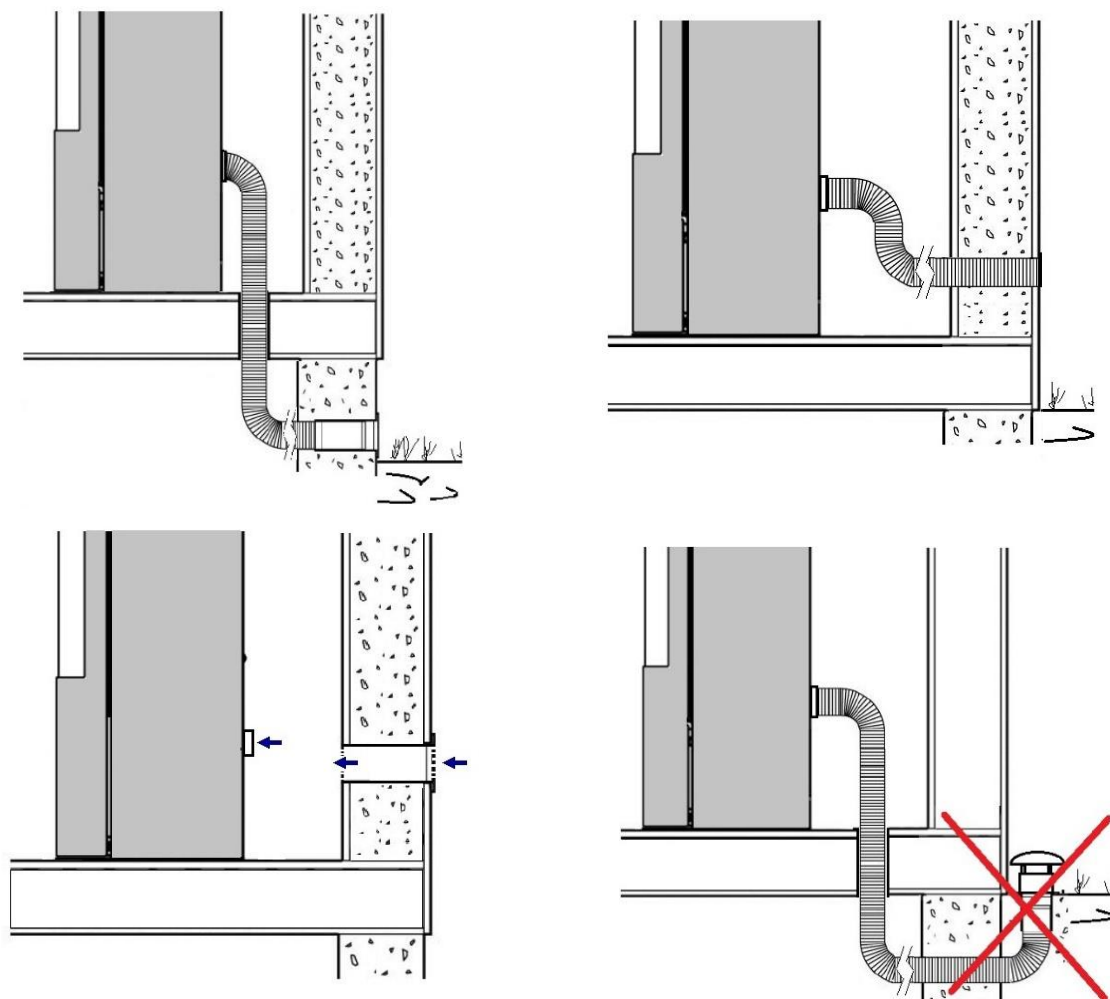
## 4. Installazione della stufa

### 4.1 Installazione

L'utilizzatore finale è responsabile dell'installazione del prodotto che deve essere eseguita ad opera di personale qualificato ed in osservanza delle leggi e degli standard locali ed Europei. Il tuo rivenditore può anche fornire consigli sull'installazione. Ricorda, è tua responsabilità che le leggi in vigore siano rispettate.

SI APPLICA SOLO ALLA GRAN BRETAGNA : La normativa de Reino Unido exige instalar un detector de CO en la misma habitación en la que está instalada la estufa.

Per assicurare una combustione pulita ed efficiente è necessario fornire una costante quantità di aria comburente. Questo può rappresentare un problema in moderne abitazioni ad alta efficienza energetica. La quantità necessaria di aria comburente è pari a 25 m<sup>3</sup>/h. Questa stufa può essere collegata per il prelievo dell'aria comburente direttamente dall'esterno dell'ambiente di installazione tramite la presa posta sul retro. Di seguito alcuni esempi raffiguranti il prelievo di aria dall'esterno.



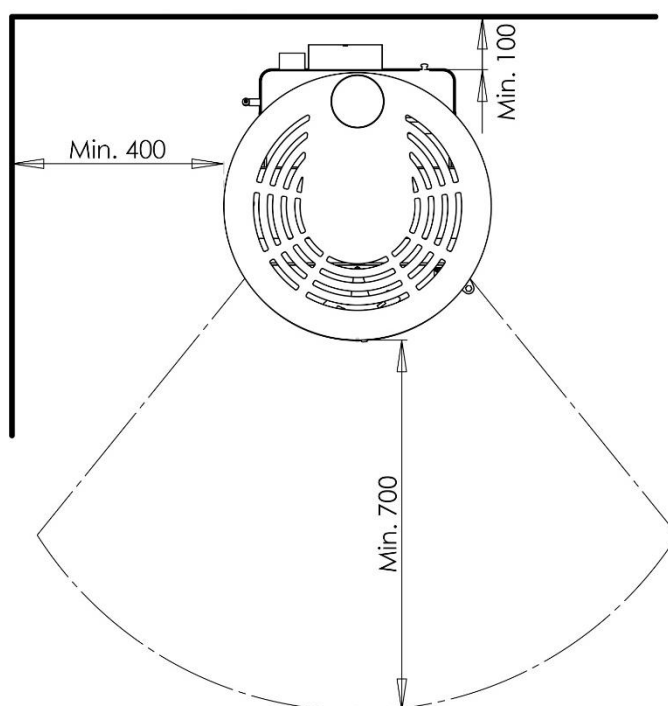
Ogni problema riguardante la canna fumaria deve essere risolto prima dell'installazione della stufa.

Tutte le parti connesse dall'uscita fumi e l'innesto della canna fumaria devono essere sigillate accuratamente per evitare ogni perdita in ambiente.

## 4.2 Posizionamento della stufa / distanze

È necessario rispettare alcune distanze nel caso di posizionamento in prossimità di materiali infiammabili. Prendere visione della tabella e dell'illustrazione sottostante:

Distanza da materiale infiammabile (vedere anche la figura)			
Sul retro	Ai lati	Dai mobili	Sopra
100 mm	400 mm	700 mm	400 mm



Per garantire un facile accesso e sufficiente aria per la combustione, è importante lasciare uno spazio non inferiore agli 10 cm tra il retro della stufa ed il muro dietro di essa e 40 cm ai lati. Sarà inoltre necessario smontare il raccordo della canna fumaria e ruotare la stufa durante l'ispezione annuale e le operazioni di manutenzione.

Se la stufa viene posizionata su un materiale infiammabile come ad esempio un pavimento in legno o un tappeto, è necessario utilizzare una base non infiammabile. La base dovrà estendersi di almeno 30 cm dalla parte frontale e di 15 cm dai lati della stufa a partire dall'apertura della camera di combustione.



**La stufa deve essere installata su un pavimento con capacità di carico sufficiente. Se la struttura esistente non soddisfa questo requisito, sarà necessario adottare misure adeguate (come ad esempio, il posizionamento di una piastra di distribuzione del carico).**



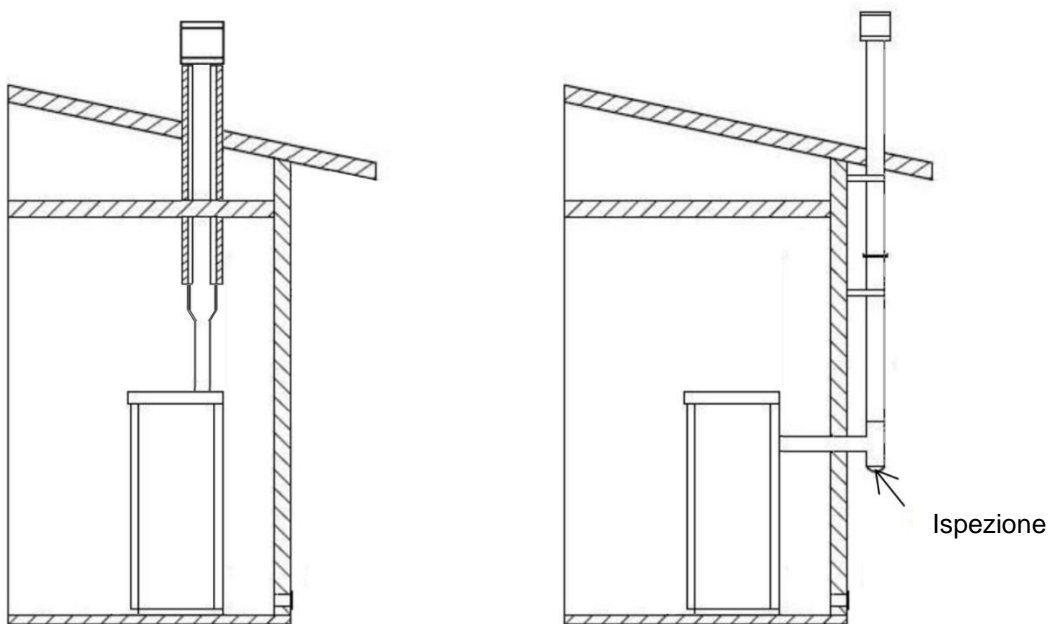
### 4.3 Canna fumaria e canale da fumo

La canna fumaria è una delle componenti fondamentali per garantire il corretto funzionamento della stufa.

- L'uscita fumi è costituita da una sezione circolare Ø80mm ed un giunto di connessione al canale da fumo.
- Tratti lineari e curvi devono essere di facile pulizia. Si dovranno utilizzare raccordi a T e pannelli di ispezione per consentire la pulizia di ogni tratto.
- Sigillare le parti connesse al canale da fumo con silicone ad alta temperatura (1,000°C). Se il tratto esistente non dovesse essere perpendicolare allo scarico fumi della stufa, è possibile utilizzare un gomito con massima inclinazione di 45° rispetto all'asse verticale. Non strozzare.
- La canna fumaria deve essere isolata per tutta la sua lunghezza. Grazie all'isolamento la temperatura dei fumi rimarrà abbastanza elevata per ottimizzare il tiraggio, prevenire condensa e la formazione di materiale incombusto all'interno della sue pareti.
- Il canale da fumo non isolato può avere una lunghezza massima di 200 cm.
- La canna fumaria deve avere un andamento il più lineare possibile e resistere alle intemperie.
- La canna fumaria deve essere marchiata CE secondo la norma EN1443.
- La combustione ottimale si ottiene con un tiraggio costante di 10-14 Pascal (Pa) misurato nella tubazione al di sopra della stufa.

Non utilizzare elementi flessibili in metallo.

Esempi:



## 4.4 Tiraggio

---

La combustione genera un riscaldamento dei fumi con un conseguente incremento del loro volume. La loro densità è pertanto più bassa rispetto a quella dell'aria fredda circostante.

Questa differenza tra la temperatura all'interno ed all'esterno del camino, genera il tiraggio della canna fumaria.

Il tiraggio deve avere una forza maggiore della resistenza della circolazione dei fumi, così che tutti i fumi generati durante la combustione all'interno della stufa vengano spinti verso l'alto attraverso canale da fumo e canna fumaria. Le condizioni meteorologiche come pioggia, nebbia, neve e vento possono influenzare il funzionamento della canna fumaria creando una pressione negativa.

Ulteriori informazioni su [aduro.it](http://aduro.it)

Un tiraggio eccessivo genera un aumento della temperatura di combustione ed una conseguente perdita di efficienza. Al tempo stesso un'elevata temperatura di combustione causata da un eccesso di ossigeno, usura la camera di combustione prima del tempo. Una canna fumaria troppo alta potrebbe accentuare le vibrazioni dell'estrattore fumi.

Al contrario, un tiraggio insufficiente peggiora la combustione riducendo la temperatura dei fumi, creando perdite di fumo in ambiente, perdita di efficienza e contribuendo ed incrementando la formazione di creosoto nella canna fumaria.

## 5. Utilizzo della stufa

### 5.1 Comando remoto

---

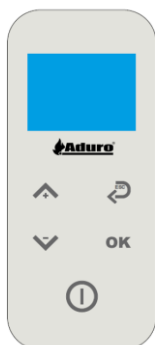
La stufa può essere gestita tramite il telecomando, l'app a pellet Aduro e nelle sue funzioni più elementari tramite il pannello comandi posto a lato della stufa.

Inizia assicurandoti che la stufa sia collegata a una fonte di alimentazione e al camino. Si consiglia di utilizzare il telecomando per la prima accensione e la messa a punto della stufa.

### 5.2 Telecomando

---

Il telecomando mostra le informazioni di base sul funzionamento della stufa e dispone di 5 pulsanti per varie impostazioni (vedi illustrazione sotto).



Impostazione temperatura ambiente, cambio menu



Regolare la potenza, cambiare menu



Indietro, uscita



Conferma, menu



ON/OFF, uscita

Sul telecomando è possibile definire la temperatura ambiente desiderata e/o il livello di potenza (1-5), a cui deve partire la stufa.

### 5.3 Controllo della temperatura

---

Una volta raggiunta la temperatura, la stufa regolerà automaticamente il livello di potenza adatto per mantenere la temperatura scelta.

Quando la stufa è in funzione nel mantenere temperatura ambiente, utilizzerà automaticamente il sensore di temperatura posto nella parte bassa sul retro della stessa. Il telecomando contiene un secondo sensore di temperatura che può essere utilizzato in alternativa. L'utilizzo del sensore nel telecomando permette di rilevare la temperatura ambiente in un punto più lontano dalla stufa fornendo così una lettura più precisa. Questo sensore si attiva tramite telecomando scegliendo OK -> IMPOSTAZIONI UTENTE -> SCEGLI SONDA -> A BORDO (su stufa) / REMOTO (su telecomando).

Se si desidera far funzionare la stufa a un livello fisso di potenza senza controllo della temperatura, impostare la temperatura ad esempio a 10° in più rispetto alla temperatura ambiente e quindi impostare la stufa al livello di potenza desiderato.

### 5.4 Pannello comandi

---

Il pannello comandi si trova sul fianco della stufa e serve per controllarne le funzioni base.



1: PULSANTE ON/OFF. Tenere premuto il pulsante e la stufa si accenderà/spegnerà.



2: PULSANTE CAMBIO POTENZA. Premere il pulsante per aumentare/diminuire il livello di potenza.

### 5.5 Abbinare la stufa al telecomando

---

Il telecomando è già abbinato alla stufa alla consegna. Se il telecomando non si collega automaticamente alla stufa, utilizzare la seguente guida:

- Assicurati che la tua stufa sia collegata alla corrente.
- Sul telecomando, premere i pulsanti "OK" e "ON/OFF" fino a visualizzare il menu ID radio.
- A questo punto premere il pulsante "-". Sullo schermo appare la parola "NUOVO".
- il pulsante "OK" e selezionare il numero del canale desiderato pulsanti (+ e -).
- Premere i pulsanti 1 e 2 della centrale di emergenza fino a quando tutti i led iniziano a lampeggiare.
- A questo punto premere il pulsante "OK" sul telecomando per confermare l'abbinamento.

### 5.6 Connessione Wi-Fi

---

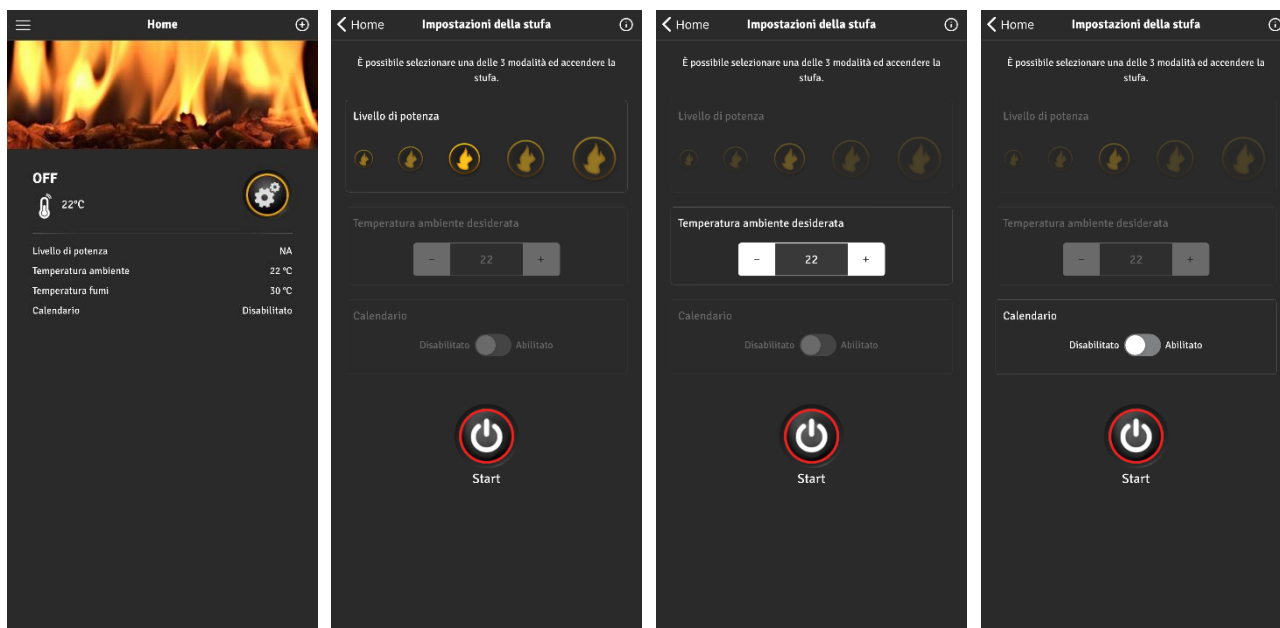
Per connettersi al Wi-Fi è necessario scaricare l'app Aduro pellet stoves, disponibile su Google Play e su App Store. Quindi, segui le linee guida per stabilire la connessione Wi-Fi sul nostro sito Web: [adurofire.com/aduro-pellet-stoves/frequently-asked-questions](http://adurofire.com/aduro-pellet-stoves/frequently-asked-questions)



Se riscontri problemi con la messa in linea della stufa, potrebbe essere dovuto alla tua rete Wi-Fi locale, al tuo router o alla configurazione del telefono. Non è responsabilità di Aduro garantire la connessione. Alcuni dei nostri rivenditori offrono il servizio per collegare la stufa al Wi-Fi.

## 5.7 App Aduro Pellet Stove

Dopo aver collegato la stufa con l'app Aduro Pellet Stove, è possibile avviare il generatore (premere l'icona a forma di ingranaggio) e impostarla per il funzionamento per “potenza”, “temperatura ambiente” o “calendario”. L'impostazione del calendario viene eseguita sul telecomando..



## 5.8 Carico iniziale di pellet

Dopo aver riempito per la prima volta il serbatoio del pellet, è necessario riempire le coclee. Sposta il braciere in modo da poter vedere la parte superiore della coclea interna. Chiudere la porta in modo che il sensore si attivi, utilizzare il menu CARICO INIZIALE sul telecomando e premere "+" per avviare le coclee per 6 minuti. Premere STOP CARICO INIZIALE quando i primi pellets sono visibili nella parte superiore della coclea. Alla prima esecuzione, potrebbe essere necessario eseguire CARICO INIZIALE un paio di volte (10-12 minuti).

Qualora durante il funzionamento il serbatoio del pellet fosse vuoto, sul display comparirà l'ALLARME 6 (vedi anche Errori potenziali) e potrebbe essere necessario eseguire nuovamente il CARICO INIZIALE.

## 5.9 Accendere e spegnere la stufa

**I pellet accumulati e incombusti nel braciere in ghisa devono essere rimossi prima di accendere la stufa. Verificare che il “cono” in ghisa sia pulito e posizionato correttamente prima dell'accensione.**

Avviare la stufa tramite l'app, premendo il tasto “ON/OFF” sul telecomando o sul pannello comandi.

Non appena i fumi avranno raggiunto una temperatura di 80°C, lo stato attuale passerà a LAVORO.

Spegnere la stufa tramite l'app oppure premere e tenere premuto il tasto "ON/OFF" del telecomando o del pannello comandi fino a quando lo stato passerà a PULIZIA FINALE.

Il carico del pellet si arresterà immediatamente mentre per pulire il braciere più aria circolerà all'interno della camera di combustione. Questo processo richiederà 10-20 minuti.

## 6. Impostazioni

Per accedere al menu di programmazione generale, premere il pulsante "OK". Utilizzare i pulsanti "+" e "-" per navigare attraverso il menu ed il pulsante "OK" per confermare ed entrare. Utilizzare i pulsanti "+" e "-" per modificare i parametri nel menu selezionato. Premere "ESC" per tornare indietro ed uscire.

### 6.1 Panoramica del menu

---

MENU UTENTE:

- SET CRONO (regola la funzione calendario)
- SET OROLOGIO (regola l'orario)
- SCEGLI LINGUA
- MODO STAND-BY (consente alla stufa di spegnersi o passare a livello di potenza 1 al raggiungimento della temperatura desiderata)
- MODO CICALINO (suono in caso di allarme)
- MENU DISPLAY (impostazioni display)
- CARICO INIZIALE (accensione di entrambe le coclee)
- STATO STUFA (mostra lo stato della stufa, coclee e ventole)
- TARATURE UTENTE
- TARATURE TECNICO

IMPOSTAZIONI MENU UTENTE:

- CORREZIONE FUMI (regola l'estrattore nelle differenti potenze)
- CORREZIONE PELLETT (regola le coclee nelle differenti potenze)
- CORREZIONE VENT (regola la ventola ambiente nelle differenti potenze)
- SCEGLI SONDA (scelta della sonda temperatura)

### 6.2 Impostazioni tecniche

---

**IMPORTANTE!**

Il menu TARATURE TECNICO è riservato ai centri assistenza. Qualsiasi modifica dei parametri effettuata da persone non autorizzate porterà alla perdita della garanzia!

## 7. Possibili allarmi

In caso di errori, il LED di allarme si accenderà e la stufa si spegnerà automaticamente. L'allarme corrispondente verrà mostrato sul display del comando remoto. Descriveremo più in basso nel dettaglio, i possibili errori che potrebbero manifestarsi durante il funzionamento.

### 7.1 Errore causato da mancanza di corrente

---

Il display mostrerà il messaggio ALLARME 1 BLACK OUT.

Questo allarme è causato da una mancanza di energia elettrica.

In presenza di questo allarme, ripristinare l'energia elettrica ed attendere il raffreddamento della stufa prima di farla ripartire.

### 7.2 Errore causato da sensore fumi difettoso

---

Il display mostrerà il messaggio ALLARME 2 SONDA FUMI.

Questo allarme si presenta se la temperatura fumi supera 283° .

La sonda fumi dovrà essere sostituita da un centro assistenza autorizzato.

### 7.3 Errore causato da un'elevata temperatura fumi

---

Il display mostrerà il messaggio ALLARME 3 HOT FUMI.

Questo allarme può essere causato da:

1. Un'eccessiva quantità di pellet.
2. Sonda fumi difettosa.
3. Ventilatore tangenziale difettoso.

In presenza di questo allarme verificare il funzionamento della sonda fumi e del ventilatore tangenziale ed eventualmente ridurre la quantità di pellet nel rispettivo livello di potenza.

Contattare il CAT più vicino se necessario.

### 7.4 Errore causato da estrattore e/o encoder difettosi

---

Il display mostrerà il messaggio ALLARME 4 ASPIRAT-GUASTO.

Questo allarme può essere causato da estrattore difettoso oppure encoder difettoso o disconnesso.

In entrambi i casi, la scheda elettronica riceve false informazioni circa il funzionamento dell'estrattore fumi.

Contattare il CAT più vicino se necessario.

### 7.5 Errore causato da accensione fallita

---

Il display mostrerà il messaggio ALLARME 5 MANCATA ACCENS-.

Questo può essere causato da un insufficiente quantitativo di pellet durante la fase di accensione o da una candeletta difettosa.

Controllare che vi sia pellet nel braciere ed eventualmente caricare pellet manualmente.

Contattare il CAT più vicino se necessario.

## 7.6 Errore causato da bassa temperatura fumi

---

Il display mostrerà il messaggio ALLARME 6 NO PELLETT.

Questo allarme può essere causato da un'insufficiente quantità di pellet dovuto a (1) contenitore pellet vuoto, (2) una coclea bloccata, o (3) un motoriduttore difettoso.

In presenza di questo allarme controllare la presenza di pellet nel braciere e contattare l'assistenza se necessario.

## 7.7 Errore causato da surriscaldamento della stufa

---

Il display mostrerà il messaggio ALLARME 7 SICUREZZA- TERMICA.

Questo allarme si presenta quando il termostato di sicurezza interviene a causa di elevata temperatura all'interno della stufa.

Svitare il tappo del termostato (1), spingere l'ago verso l'interno (2) e richiudere il coperchio.

È possibile riaccendere la stufa solo al suo completo raffreddamento.

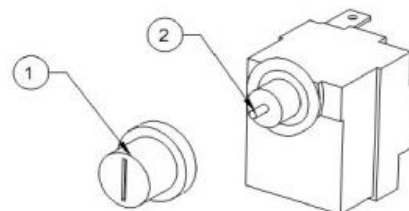
## 7.8 Errore causato da perdita di pressione negativa

---

Il display mostrerà il messaggio ALLARME 8 MANCA DEPRESS-.

Questo errore può essere causato da:

1. Tenuta delle guarnizioni della camera di combustione o porta aperta.
2. Canna fumaria ostruita.
3. Bassa velocità estrattore fumi.
4. Cattive condizione meteo.



In questa evenienza, verificare la corretta chiusura della porta e lo stato delle guarnizioni.

Chiamare assistenza per verificare lo stato della canna fumaria.

## 7.9 Errore causato da motoriduttore difettoso

---

Il display mostrerà il messaggio ALLARME B ERRORE TRIAC COC.

Questo allarme si presenta se la coclea esterna gira di continuo (per oltre 60 secondi).

Il motoriduttore esterno deve essere sostituito e la scheda elettronica controllata. Contattare assistenza tecnica.

## 8. Pulizia e manutenzione



**Manutenzione e pulizia della stufa devono essere eseguite a generatore freddo e solo dopo aver scollegato la presa elettrica.**

Prima di utilizzare un aspiracenere, verificare che non vi siano braci accese.

### 8.1 Manutenzione generale

---

#### Vetro

Fuliggine e polvere possono essere facilmente rimosse utilizzando un panno umido immerso nella cenere fredda e sfregato sul vetro sporco. Sono disponibili prodotti specifici per la pulizia come ad esempio la spugna Aduro Easy Clean. La spugna non danneggia il vetro e può essere riutilizzata. Non utilizzare acqua o prodotti chimici.

Verificare di tanto in tanto la tenuta delle guarnizioni del vetro e controllarne il funzionamento dopo l'installazione.

#### Guarnizioni

Con il tempo, le guarnizioni attorno al vetro, alla porta e al braciere si usurano. Ti consigliamo di ispezionarli regolarmente. Se si logorano, le guarnizioni devono essere sostituite.

#### Canale da fumo

La pulizia annuale del canale da fumo è fondamentale anche sulla sua superficie ed in particolar modo sui tratti orizzontali su cui potrebbe depositarsi la polvere. Ispezioni e raccordi a T hanno lo scopo di facilitare la pulizia interna dei tubi.

Assicurarsi che le polveri causate dalla pulizia non si depositino sull'estrattore fumi.

Operazioni da effettuare prima del riutilizzo dopo un lungo periodo di inattività:

- Pulire accuratamente la stufa
- Rimuovere il pellet residuo dal silo
- Svuotare completamente la coclea
- Rimuovere la connessione elettrica

### 8.2 Pulizia/manutenzione giornaliera e mensile

---

#### Giornalmente

Pulire accuratamente il braciere per eliminare residui di cenere e pellet parzialmente bruciati.

Si consiglia di svuotare il cassetto cenere e di aspirare quotidianamente la camera di combustione e la porta (intorno alle guarnizioni).

Ad ogni accensione il braciere deve essere controllato per presenza di cenere e pellet incombusti/parzialmente combusti.



### **Settimanale**

Rimuovere la copertura in ghisa del braciere e pulire la parte visibile della coclea con un aspirapolvere. Successivamente, le ceneri e gli incombusti possono essere aspirati. Rimuovere l'eventuale cenere nel passaggio dell'aria della candeletta posto sul lato sinistro sotto la copertura del braciere, usando ad esempio un piccolo cacciavite.

### **Mensile o in base all'utilizzo**

Ogni mese, rimuovere l'isolamento in vermiculite nella camera di combustione. Rimuovere le aperture di ispezione nella parete posteriore e nella parte inferiore e pulire i passaggi dei fumi insieme alle ventole con un aspiracenere. Dopo la pulizia, chiudere le aperture e reinstallare le piastre di vermiculite.

La frequenza dei periodi di pulizia dipende dalla combustione. Migliore è la combustione, meno residui si depositano nella camera di combustione, nei canali dell'aria e nella canna fumaria.

## **8.3 Manutenzione della superficie**

---

La stufa sono verniciati con una vernice termoresistente in grado di resistere a temperature fino a 500 gradi. Se la superficie della stufa è graffiata o usurata, può essere facilmente rinnovata utilizzando questo tipo di vernice. La vernice è disponibile in nero metallizzato su [aduroshop.com](http://aduroshop.com).

## **8.4 Manutenzione annuale**

---

La stufa a pellet deve essere ispezionata entro il primo anno da un professionista certificato Aduro per effettuare pulizia e regolazione. In seguito, la manutenzione deve essere eseguita ogni anno a partire dalla data dell'ultimo service. Il costo dell'intervento è a vostro carico.

## **8.5 Ricambi e modifiche non autorizzate**

---

Utilizzare unicamente parti di ricambio originali. Qualsiasi modifica non autorizzata alla stufa è vietata in quanto il prodotto non sarà più conforme alle specifiche approvate. È possibile acquistare ricambi originali sul sito [aduroshop.com](http://aduroshop.com).

# **9. Accessori**

Per le stufe Aduro offriamo una vasta gamma di accessori per completare l'esperienza: piastre a pavimento in vetro e acciaio, aspiracenere, pinze, ceste portalegna con inserti pellet, canne fumarie e spugne Aduro Easy Clean. Per ulteriori informazioni, vai su [aduro.it/accessori/](http://aduro.it/accessori/).

## 10. Garanzia

Il diritto di garanzia si applica in conformità con la legge sul commercio in vigore nel paese in cui è stata acquistata la stufa. Leggi di più su [www.aduro.it/garanzia](http://www.aduro.it/garanzia).

Tutte le stufe a pellet possono richiedere la regolazione dell'aria comburente e della velocità delle coclee per ottimizzare il funzionamento e raggiungere una combustione efficace e pulita. Aduro e i nostri partner di assistenza possono monitorare e regolare la tua stufa ibrida su Aduro Cloud. Questo però è possibile solo se la stufa è connessa al cloud tramite Wi-Fi. Questo avviene durante la configurazione dell'app Aduro Hybrid.

Se hai difficoltà a connettere la stufa, questo può essere a causa della tua rete Wi-Fi locale, del tuo router o della configurazione del tuo smartphone. Puoi trovare indicazioni sulla connessione al Wi-Fi nel nostro [Centro Assistenza Clienti](#).

È necessario che la tua stufa sia online nel caso in cui desideri presentare un reclamo sulla combustione o sul funzionamento, ma non è responsabilità di Aduro garantire la connessione. È possibile acquistare una visita di assistenza da uno dei [nostri partner](#) per portare la stufa online.

Il diritto di garanzia non copre:

- Danni derivanti da un'incorretta installazione ed uso della stufa, surriscaldamento ed insufficiente manutenzione (incluse le manutenzioni ordinarie obbligatorie), ecc.
- Parti di servizio consumabili (vetro, guarnizioni, pannelli refrattarie, scivoli, superfici verniciate, candeletta di accensione, sensori / interruttori, copertura bruciatore in ghisa, griglia in ghisa), che sono soggetti a normale usura. Potrete acquistare queste parti nel nostro webshop.
- Danni causati da sovraccarico elettrico, acqua (di condensa) dentro e intorno alla canna fumaria, eccessivo o scarso tiraggio e mancata manutenzione/pulizia del sistema camino/canna fumaria/installazione.
- Danni alla stufa causati da agenti esterni o danni causati dalla stufa ad altri oggetti.

## 11. Smaltimento della tua stufa Aduro

Quando si smaltisce la stufa, il metallo, la vermiculite, il vetro ceramico e l'elettronica devono essere separati. È necessario smaltire i materiali secondo le normative vigenti presso il deposito di riciclaggio più vicino.