

homematic IP
wired

Wired Wandtaster – 2-fach, anthrazit
Wired Wall-mount Remote Control – 2 buttons, anthracite
Wired Bouton mural – 2 niveaux, anthracite

Installations- und Kurzanleitung
Installation and brief instructions
Consignes de montage et instructions abrégées



Hier geht's zur ausführlichen Bedienungsanleitung
Proceed to the detailed manual
Accédez ici aux instructions d'utilisation complètes

HmIPW-WRC2-A // 159897 // V1.0 (05/2023)
Documentation © 2023 eQ-3 AG, Germany
All rights and changes reserved. Printed in Hong Kong.

Anleitung sorgfältig lesen und aufbewahren.

Achtung! Hinweis auf eine Gefahr. **i** Zusätzliche wichtige Informationen.

➤ Beachten Sie die Sicherheitshinweise im Beiblatt „Sicherheitshinweise und allgemeine Informationen“

Read the manual carefully and keep it in a safe place.

Attention! This indicates a hazard. **i** Additional important information.

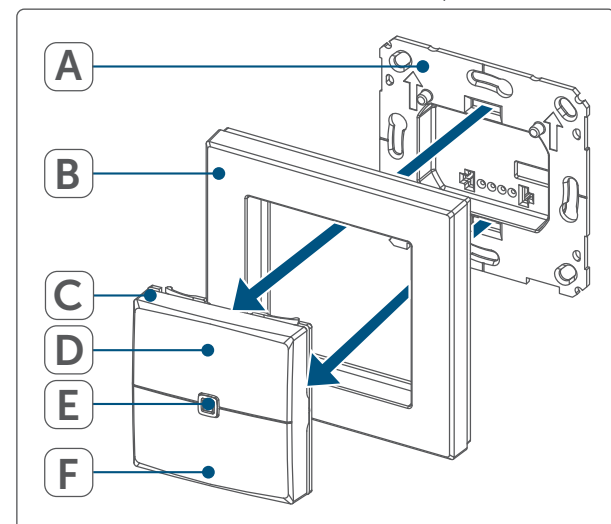
➤ Observe the safety information in the supplement „Safety instructions and general information“

Lire attentivement les consignes et les conserver dans un endroit sûr.

Attention! Indique un danger. **i** Autres informations importantes.

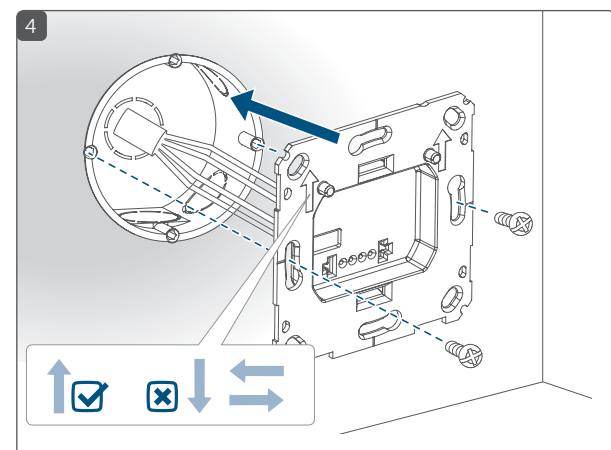
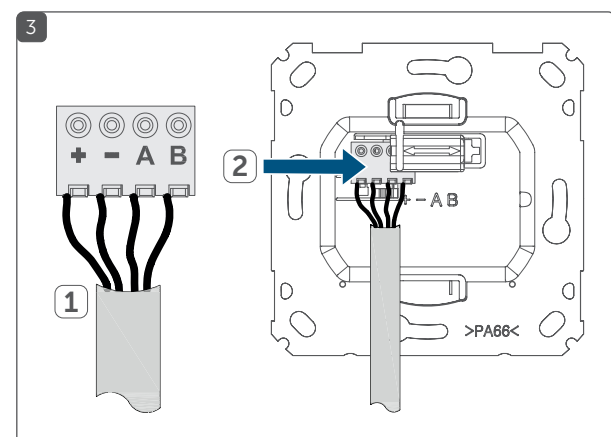
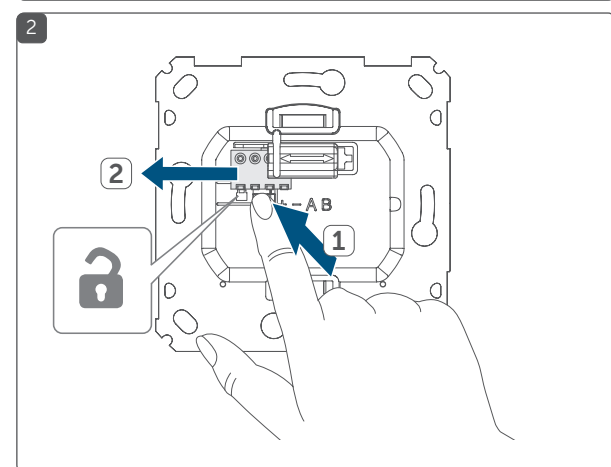
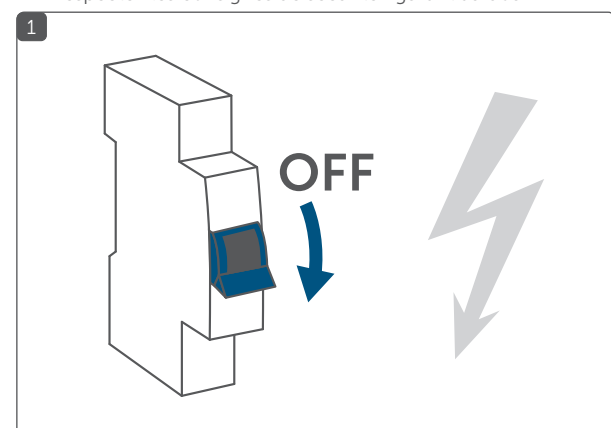
➤ Respectez les consignes de sécurité mentionnées sur la fiche annexe intitulée « Consignes de sécurité et informations générales »

Geräteübersicht // Device overview // Aperçu de l'appareil
A Montageplatte // Mounting plate // Plaque de montage
B Wechselrahmen // Clip-on frame // Cadre interchangeable
C Elektronikeinheit // Electronic unit // Module électronique
D Taste Kanal 1 // Button channel 1 // Touche pour le canal 1
E Systemtaste (Anlertaste und LED) // System button (teach-in button and LED) // Touche système (touche d'apprentissage et DEL)
F Taste Kanal 2 // Button channel 2 // Touche pour le canal 2



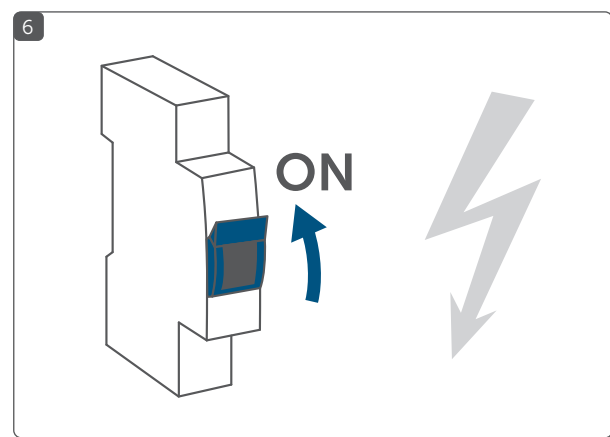
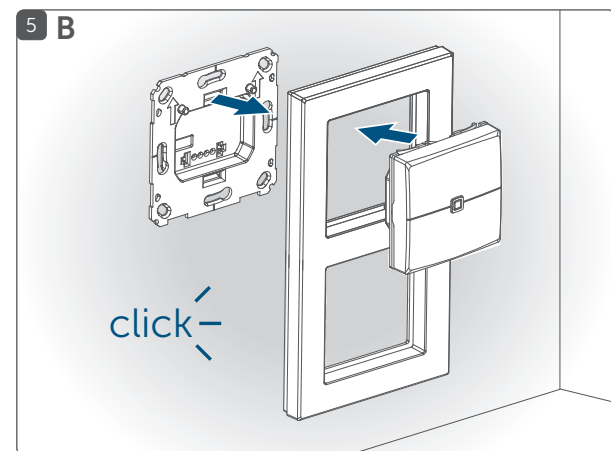
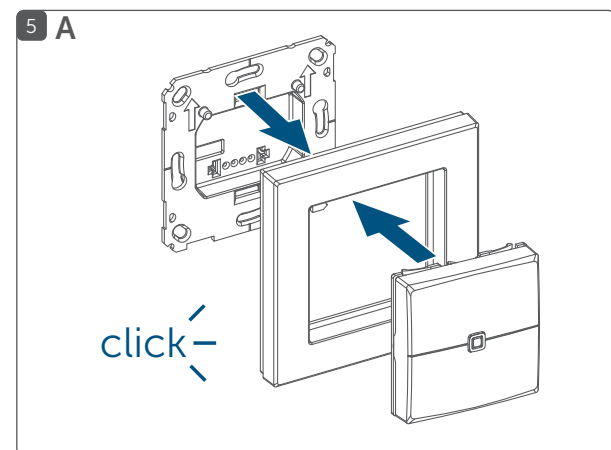
Installation

- Beachten Sie die Sicherheitshinweise auf der Rückseite!
- Please observe the safety instructions on the back side!
- Respectez les consignes de sécurité figurant au dos!



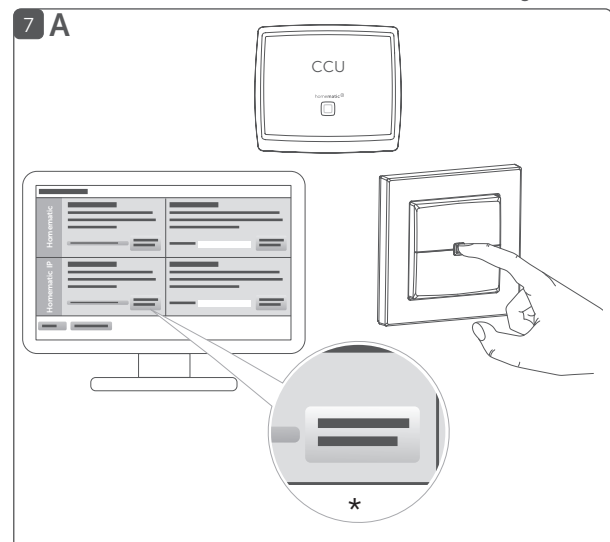
Montage // Mounting // Montage :

- A In beiliegendem Wechselrahmen // With supplied clip-on frame // Dans le cadre interchangeable fourni
- B In (Mehrfach-) Rahmen anderer Hersteller // In (multi-gang) frame of other manufacturers // Dans le cadre (multiple) d'autres fabricants

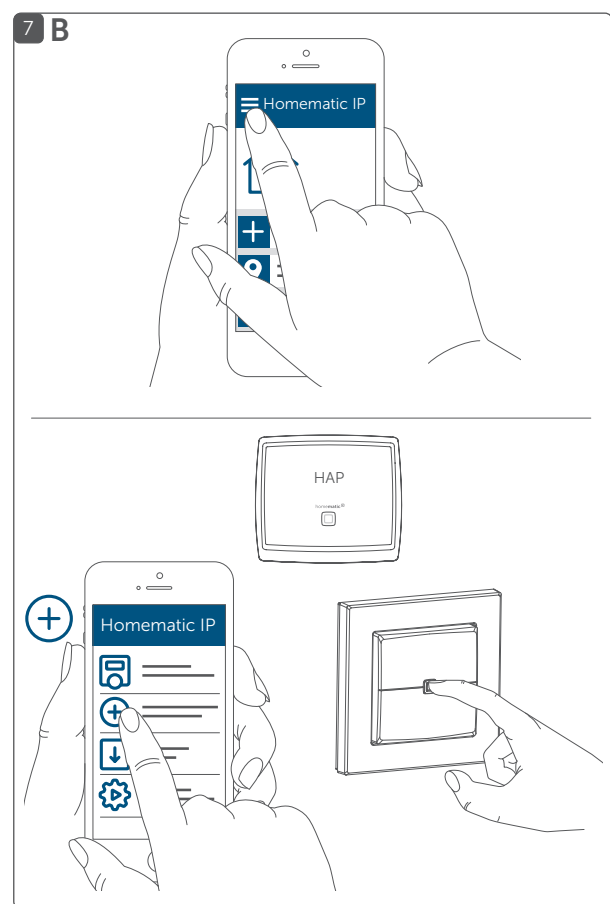


Gerät anlernen an: // Connect device to: // Procéder à l'apprentissage de l'appareil sur :

- A Zentrale // Central Control Unit // Centrale CCU3
- B Homematic IP Access Point (Cloud) (demnächst verfügbar)

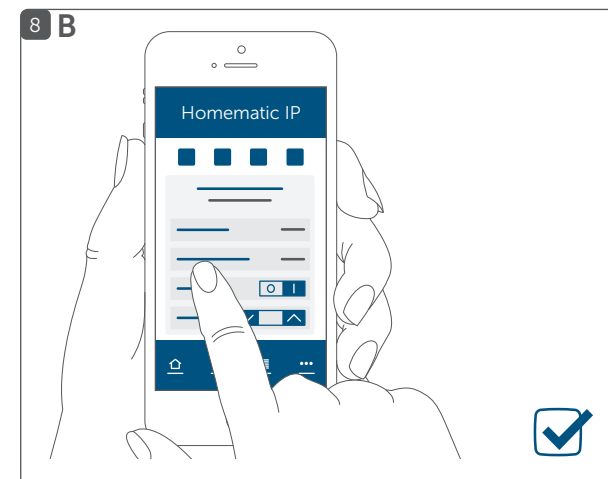


*HmIP-Gerät anlernen // Teach-in HmIP device



System einrichten: // Set-up system: // Configurer le système :

- A Zentrale // Central Control Unit // Centrale CCU3
- B Homematic IP Access Point (Cloud) (demnächst verfügbar)



Ausführliche Handbücher für... // Detailed manuals for... // Manuels complets pour...

Wired System // Homematic IP App // WebUI Software //
Système Wired // Appli Homematic IP // Logiciel WebUI



Bevollmächtigter des Herstellers:
Manufacturer's authorised representative:
Mandataire du fabricant :

eQ-3 AG
Maiburger Straße 29
26789 Leer/Germany
www.eQ-3.de

Funktion

Dieses Gerät ist Teil des **Homematic IP Smart-Home-Systems** und kommuniziert über das Homematic IP Protokoll. Sie haben die Möglichkeit, alle Geräte des Systems komfortabel und individuell über die Bedienoberfläche der Zentrale CCU3 oder flexibel per Smartphone über die Homematic IP App in Verbindung mit der Homematic IP Cloud zu konfigurieren.

Der **Homematic IP Wired Wandtaster** verfügt über zwei Kanäle und kann flexibel im Homematic IP System eingesetzt werden, um Geräte und Funktionen zu steuern. Mit nur einem Tastendruck ist es bspw. möglich, das Licht ein- und auszuschalten, Rollläden hoch- bzw. runterzufahren oder die Heizung in den Ecobetrieb zu versetzen.

Der Wandtaster kann über die Montageplatte einfach auf einer freien Unterputzdose montiert werden. Alternativ zur Montage mit dem mitgelieferten Wechselrahmen, kann der Taster auch in bestehende Schalterserien vieler Hersteller integriert werden.

Alle technischen Dokumente und Updates finden Sie stets aktuell unter www.homematic-ip.com.

Installationshinweise

Da der Bus vom Homematic IP Wired Access Point (HmIPW-DRAP) gespeist wird, müssen Sie für die Spannungsversorgung des Geräts zunächst einen Homematic IP Wired Access Point (HmIPW-DRAP) in Betrieb nehmen. Weitere Informationen dazu können Sie der Bedienungsanleitung des Wired Access Points entnehmen.

Beachten Sie die auf dem Gerät angegebene Abisolierlänge der anzuschließenden Leiter.

Zugelassene Leitungsquerschnitte zum Anschluss an das Gerät sind: **Starre Leitung: 0,12-0,50 mm²**

Aus Gründen der elektrischen Sicherheit dürfen zum Anschluss des Homematic IP Wired Bus ausschließlich folgende Leitungen eingesetzt werden:

- Fernmeldeleitung J-Y(ST)Y mit 2 x 2 x 0,8 (= 0,5 mm²) oder 4 x 2 x 0,8 (= 0,5 mm²), geschirmt, TP
- Ethernet-Verlegekabel S/FUTP, Typ Cat5e oder höher mit 2 x 2 x AWG22 (= 0,34 mm²) oder 4 x 2 x AWG22 (= 0,34 mm²), geschirmt, TP

Der Schirm (Begleitdraht) muss am Busanschluss des Wired Access Points (HmIPW-DRAP) auf "–" (= Masse) aufgelegt werden. Am Gerät darf der Schirm nicht aufgelegt werden.

Hinweis! Installation nur durch Personen mit einschlägigen elektrotechnischen Kenntnissen und Erfahrungen!*

Durch eine unsachgemäße Installation gefährden Sie Ihr eigenes Leben und das Leben der Nutzer der elektrischen Anlage. Mit einer unsachgemäßen Installation riskieren Sie schwere Sachschäden, z. B. durch Brand. Es droht für Sie die persönliche Haftung bei Personen- und Sachschäden. **Wenden Sie sich an einen Elektroinstallateur!**

Homematic IP Smart-Home-System mit Homematic IP Wired Wandtaster

Homematic IP Smart-Home-System mit Homematic IP Wired Wandtaster

Homematic IP Smart-Home-System mit Homematic IP Wired Wandtaster

Homematic IP Smart-Home-System mit Homematic IP Wired Wandtaster

Homematic IP Smart-Home-System mit Homematic IP Wired Wandtaster

Technische Daten // Technical specifications // Caractéristiques techniques

DE	EN	FR	Werte // Values // Valeurs
Geräte-Kurzbezeichnung	Device short name	Désignation abrégée de l'appareil	HmIPW-WRC2-A
Versorgungsspannung	Supply voltage	Tension d'alimentation	24 VDC, +5 % -20 %, SELV
Stromaufnahme (max.)	Current consumption (max.)	Courant absorbé (maxi.)	10 mA
Leistungsaufnahme im Ruhebetrieb	Standby power consumption	Puissance absorbée en mode veille	50 mW
Leitungsart und -querschnitt	Cable type and cross section	Type et section de câble	Starre Leitung 0,12-0,50 mm² // Rigid cable, 0.12-0.50 mm² // Câble rigide 0,12-0,50 mm²
Installation	Installation	Pose	nur in Schalterdosen (Gerätedosen) gemäß DIN 49073-1 // only in normal commercial switch boxes (device boxes) in accordance with DIN 49073-1. // Uniquement dans des boîtiers de commutateurs (boîtiers d'encastrement) selon la norme DIN 49073-1
Schutzart	Degree of protection	Type de protection	IP20
Schutzklasse	Protection class	Classe de protection	III
Umgebungstemperatur	Ambient temperature	Température ambiante	-5 bis +40 °C // -5 to +40 °C // -5 à +40 °C
Abmessungen (B x H x T)	Dimensions (W x H x D)	Dimensions (l x H x P)	
Ohne Rahmen	Without frame	Sans cadre	55 x 55 x 39 mm
Mit Rahmen	Including frame	Avec cadre	86 x 86 x 39 mm
Gewicht	Weight	Poids	72 g

Technische Änderungen vorbehalten. // Subject to technical changes. // Sous réserve de modifications techniques.

***Erforderliche Fachkenntnisse für die Installation:** Für die Instalation sind insbesondere folgende Fachkenntnisse erforderlich:

- Die anzuwendenden „5 Sicherheitsregeln“: Freischalten; gegen Wiedereinschalten sichern; Spannungsfreiheit feststellen; Erden und Kurzschließen; benachbarte, unter Spannung stehende Teile abdecken oder abschranken;
- Auswahl des geeigneten Werkzeuges, der Messgeräte und ggf. der persönlichen Schutzausrüstung;
- Auswertung der Messergebnisse;
- Auswahl des Elektroinstallationsmaterials zur Sicherstellung der Abschaltbedingungen;
- IP-Schutzarten;
- Einbau des Elektroinstallationsmaterials;
- Art des Versorgungsnetzes (TN-System, IT-System, TT-System) und die daraus folgenden Anschlussbedingungen (klassische Nullung, Schutzerdung, erforderliche Zusatzmaßnahmen etc.).

Funktion

This device is part of the **Homematic IP smart home system** and works with the Homematic IP radio protocol. All devices of the Homematic IP system can be configured comfortably and individually with the CCU3 user interface or flexibly with the smartphone app in connection with the Homematic IP cloud.

The **Homematic IP Wired Wall-mount Remote Control** with two channels can be flexibly used in the Homematic IP system to control devices and functions. At the push of a button it is possible to switch lights on and off, raise or lower roller shutters or switch the heating to eco mode, for example.

The wall-mount remote control is mounted to a free flush-mounted box using the mounting plate. As an alternative to mounting with the supplied removable frame, the remote control can be integrated into existing switch series from other manufacturers.

All current technical documents and updates are provided at www.homematic-ip.com.

Installation instructions

Since the bus is powered by the Homematic IP Wired Access Point (HmIPW-DRAP), you must first set-up a Homematic IP Wired Access Point (HmIPW-DRAP) to enable power supply for the device. For further information, please refer to the operating manual of the corresponding Wired Access Points.

Please note the insulation stripping length of the conductor to be connected, indicated on the device.

Permitted cable cross sections for connecting to the device are: **Rigid cable: 0.12-0.50 mm²**

For reasons of electrical safety, only the following cables must be used for connecting to the Homematic IP wired bus:

- Telephone cable J-Y(ST)Y with 2 x 2 x 0.8 (= 0.5 mm²) or 4 x 2 x 0.8 (= 0.5 mm²), shielded, TP
- Ethernet installation cable S/FUTP, Type Cat5e or higher with 2 x 2 x AWG22 (= 0.34 mm²) or 4 x 2 x AWG22 (= 0.34 mm²), shielded, TP

The shield (continuity wire) must be connected to "–" (=GND) at the bus connection of the Wired Access Point (HmIPW-DRAP). The shield may not be connected to the device.

Please note! Only to be installed by persons with the relevant electro-technical knowledge and experience!*

Incorrect installation can put your own life at risk and the lives of other users of the electrical system. Incorrect installation also means that you are running the risk of serious damage to property, e.g. because of a fire. You may be personally liable in the event of injuries or damage to property. **Contact an electrical installer!**

Homematic IP Smart-Home-System mit Homematic IP Wired Wandtaster

***Specialist knowledge required for installation:** The following specialist knowledge is particularly important during installation:

- The “5 safety rules” to be used: Disconnect from mains; Safeguard from switching on again; Check that system is deenergised; Earth and short circuit; Cover or cordon off neighbouring live parts;
- Select suitable tool, measuring equipment and, if necessary, personal safety equipment;
- Evaluation of measuring results;
- Selection of electrical installation material for safeguarding

- shut-off conditions;
- IP protection types;
- Installation of electrical installation material;
- Type of supply network (TN system, IT system, TT system) and the resulting connecting conditions (classical zero balancing, protective earthing, required additional measures etc.).

Homematic IP Smart-Home-System mit Homematic IP Wired Wandtaster

Homematic IP Smart-Home-System mit Homematic IP Wired Wandtaster

Homematic IP Smart-Home-System mit Homematic IP Wired Wandtaster

Homematic IP Smart-Home-System mit Homematic IP Wired Wandtaster

Homematic IP Smart-Home-System mit Homematic IP Wired Wandtaster

Fonction

Cet appareil fait partie du **système Homematic IP Smart Home** et communique par le biais du Homematic IP Protocole radio. Vous avez la possibilité d'utiliser les appareils Homematic IP via la centrale CCU3 ou individuellement avec un smartphone à l'aide de l'application Homematic IP en connexion avec le Homematic IP Cloud.

Le **Homematic IP Wired Bouton mural** dispose de deux canaux et peut être facilement intégré au système Homematic IP pour commander des appareils et des fonctions. Une simple pression suffit par exemple à activer ou désactiver l'éclairage, à faire monter ou descendre les volets roulants ou à mettre le chauffage en mode éco.

Le bouton mural peut être monté facilement dans un boîtier encastré libre grâce à la plaque de montage. Si l'utilisateur ne souhaite pas utiliser le cadre interchangeable fourni, il peut également intégrer le bouton dans sa gamme de commutateurs existants (de nombreux fabricants sont compatibles).

Vous trouverez tous les documents techniques actuels et les dernières mises à jour sur www.homematic-ip.com.

Instructions de pose

Le bus du Homematic IP Wired Access Point (HmIPW-DRAP) étant alimenté, il vous faut d'abord mettre en marche un Homematic IP Wired Access Point (HmIPW-DRAP) qui servira de source d'alimentation. Reportez-vous au mode d'emploi du Wired Access Point pour en savoir plus.

Respectez la longueur de dénudage indiquée sur l'appareil pour les conducteurs à raccorder.

Sections de câble autorisées pour le raccordement à l'appareil : **Câble rigide : 0,12-0,50 mm²**

Pour des raisons de sécurité électrique, seuls les câbles suivants peuvent être utilisés pour le raccordement du Homematic IP Wired Bus :

- Ligne de télécommunication J-Y(ST)Y avec 2 x 2 x 0,8 (= 0,5 mm²) ou 4 x 2 x 0,8 (= 0,5 mm²), blindé, TP
- Câble de pose Ethernet S/FUTP, type Cat5e ou supérieur avec 2 x 2 x AWG22 (= 0,34 mm²) ou 4 x 2 x AWG22 (= 0,34 mm²), blindé, TP

Le blindage (fil secondaire) doit être réalisé sur le « - » (=masse) de la connexion bus du Wired Access Point (HmIPW-DRAP). Le blindage ne doit pas être posé sur le boîtier.

Remarque importante La pose doit être effectuée uniquement par des personnes possédant les connaissances et l'expérience en électrotechnique suffisantes.*

Toute pose non conforme met en danger la vie de l'installateur et celle de l'utilisateur du dispositif électrique. Une pose non conforme peut également entraîner des dommages matériels lourds (ex. : incendie). Votre responsabilité risque d'être engagée en cas de dommages corporels et matériels. **Adressez-vous à un professionnel de l'électricité !**

Homematic IP Smart-Home-System mit Homematic IP Wired Wandtaster

Homematic IP Smart-Home-System mit Homematic IP Wired Wandtaster

Homematic IP Smart-Home-System mit Homematic IP Wired Wandtaster

Homematic IP Smart-Home-System mit Homematic IP Wired Wandtaster

Homematic IP Smart-Home-System mit Homematic IP Wired Wandtaster

Homematic IP Smart-Home-System mit Homematic IP Wired Wandtaster

Homematic IP Smart-Home-System mit Homematic IP Wired Wandtaster

***Connaissances spécialisées à posséder pour la pose :** Pour procéder à la pose, les connaissances spécialisées suivantes sont exigées :

- Les 5 règles de sécurité à respecter : Travailler hors tension ; éviter toute remise en marche inopinée : s'assurer de l'absence de tension ; mettre à la terre et court-circuiter ; recouvrir ou protéger les parties sous tension situées à proximité ;
- choix de l'outil, des appareils de mesure et le cas échéant, de l'équipement de protection individuelle adaptés ;
- analyse des résultats de mesure ;
- choix du matériel d'installation électrique pour assurer les conditions de mise hors circuit ;
- classes de protection IP ;
- montage du matériel d'installation électrique ;
- type du réseau d'alimentation (systèmes TN/IT/TT) et conditions de raccordement directement associées (mise au neutre classique, mise à la terre, autres mesures nécessaires, etc.)

^[1] Cet appareil fait partie du système Homematic IP Smart Home

^[2] Cet appareil fait partie du système Homematic IP Smart Home