

Bedienungsanleitung

Inhalt

1. Einsatzzweck	4
2. Technische Beschreibung	5
Aussehen der Instrumententafel	6
3. Technische Daten	7
Legende zu Kesselzeichnungen	8
Technische Angaben	8
Zeichnungen der Kessel	9
Schnitt KC25S Kessel – für Heizung mit Kohlenbriketts	9
Schnitt KC25S Kessel – für Heizung mit Pellets	9
Legende zur Zerlegung der oberen Tür und der Servoklappe Belimo	10
Schnitt der Rostmechanik	12
Schema des Abzugsventilators	12
4. Geliefertes Zubehör zum Kessel	12
5. Typ und Einsetzen von Formziegeln in die Heizkammer	13
6. Brennstoff	13
Grundlegende Angaben für die Verbrennung von Holz	14
7. Kesselfundamente	14
8. Umgebungsart und Positionierung des Kessels im Kesselraum	15
9. Schornstein	15
10. Rauchgasleitung	16
11. Brandschutz bei der Installation und der Nutzung der Wärmegeräte	16
12. Anschluß des Kessels an das Elektronetz	17
13. Der Elektrisches Schaltplan für Kessel KC25S mit Saugzugventilator, Modell mit 6-Pin-Steckers und zwei Modulen AD03 für die Regelung des Saugzugventilators und für die Steuerung der Kesselkreispumpe durch die Brennerregelung AC07X (R und R2)	20
14. Schaltschema Brenner A25 - 6-stiftiger Konnektor - Model AC07X (R, R2, R3, R4, Sensor TV, TS, TK, TSV)	22
15. Verbindliche Normen für die Projektierung und die Montage der Kessel	23
16. Wahl und Art und Weise des Anschlusses der Regulierungs- und Bedienelemente	24
17. Korrosionsschutz der Kessel	25
18. Die vorgeschriebene Installation von Kesseln KCxxS mit dem in der oberen Tür eingebauten Brenner, mit Pufferspeicher für die Brennerregelung über die Fühler der oberen (TV) und unteren (TS) Temperatur und für die Steuerung der Kesselpumpe über den Kesseltemperaturfühler (TK)	26
19. Installation des Kessels mit Pufferspeicher. Der Betrieb des Kessels, Brenners und Heizsystems wird durch den Regler ACD 03 (04) gesteuert	27
20. Empfohlener Schaltplan mit Laddomat 22 und Pufferspeichern (serielle Installation)	28
21. Laddomat 22	29
22. Thermoregulationsventil	29
23. Betrieb des Systems mit Pufferspeichern	30
Isolation der Pufferspeichern	30
Vorteile	30
Die Installation des Kessels mit Pufferspeichern bringt mehrere Vorteile:	30
24. Anschluss der Kühlschleife gegen Überhitzung mit Sicherungsventil Honeywell TS 131 - 3/4 ZA oder WATTS STS20	31
25. Betriebsvorschriften	32
Vorbereitung der Kessel für den Betrieb	32
Vorbereitung des Kessels für die Heizung mit Pellets	32
26. Vorgang für optimale Kesseleinstellung für Holzpellets	36
27. Befestigung des Brenners an der Tür des Holzvergaserkessels	39
28. Kesselsystem mit externem Behälter und der Förderschnecke	39
29. Kesselsystem mit externem Pelletmagazin und Fördereinrichtung	40
30. Kesselanlage mit großem eingebautem Pelletsbehälter	41
Vorbereitung des Kessels für die Heizung mit Braunkohlebriketts (Holz)	42
Anheizung und Betrieb beim Heizen mit Braunkohlebriketts (Holz)	43
Einstellung von Rauchgastermostat	43
Betrieb von Anheizklappe	43
Leistungsregulierung - elektromechanisch	44
Heizregulator HONEYWELL Braukmann FR 124 - Montageanleitung	45
31. Kesseleinstellungen Leistung und Brennvorgang	45
32. Durch den Servoantrieb Belimo gesteuerte Absperrklappe	46
33. Vorgang für optimale Kesseleinstellung	47
34. Braunkohlebrikettsnachfüllung	50
35. Kesselreinigung	51
Die maximale Menge der Asche	51
Allgemeine Sicherheitshinweise – Zusammenfassung und Restrisiken	54
36. Wartung des Heizsystems einschließlich Kessel	55
37. Bedienung und Überwachung	55
38. Mögliche Fehler und deren Behebungshinweise	56
39. Ersatzteile	58
Austausch des Dichtungsbandes der Tür	59
Türchenscharnier und - Verschluss	59
40. Ökologie	60
Kesselentsorgung nach Beendigung dessen Lebensdauer	60
GEWÄHRLEISTUNGSCHEIN	61
PROTOKOLL ÜBER KESSEL UND BRENNERINSTALLIERUNG	62
EINTRÄGE ÜBER JAHRESREVISIONEN	63
EINTRÄGE ÜBER DURCHGEFÜHRTE GARANTIE UND NACHGARANTIEREPARATUREN	64

MIT DEM WUNSCH, DASS SIE MIT UNSEREM PRODUKT ZUFRIEDEN SIND, EMPFEHLEN WIR IHNEN DIE UNTEN ANGEFÜHRTEN FÜR DIE GEBRAUCHSDAUER UND RICHTIGE FUNKTION DES KESSELS WICHTIGEN HAUPTREGELN ZU BEACHTEN

1. Montage, Prüfheizen und Einweisungen zur Bedienung führt die vom Hersteller autorisierte Montagefirma durch, die auch das Protokoll über die Kesselinstallation ausfüllt (siehe Seite 62).
2. Bei der Vergasung kommt es im Füllraum zur Bildung von Teeren, Kondensaten (Säuren). Deshalb ist es nötig, hinter dem Kessel ein thermoregulierendes Ventil (Laddomat 22) zu installieren, um eine Rücklaufwassertemperatur in den Kessel von 65 °C zu erhalten. Die Vorlaufwassertemperatur im Kessel muss im Bereich von 80 - 90 °C liegen
3. Der Betrieb der Pumpe muss mit einem separaten Thermostat so geregelt werden, dass die minimal vorgeschriebene Rücklaufwassertemperatur sichergestellt wird.
4. Der umweltschonende Betrieb des Holzvergasers ist bei Erreichen der Nennleistung sichergestellt.
5. Die Installation des Holzheizkessels mit Pufferspeicher und Laddomat 22 ist zwingend notwendig.
6. Damit ist eine Brennstoffeinsparung von 20 - 30 %, eine längere Gebrauchsdauer des Kessels und des Schornsteines, als auch eine komfortablere Bedienung, sichergestellt.
7. Wenn sie den Kessel nicht an die Akkumulation anschließen können, empfehlen wir ihnen, den Kessel zumindest mit einem Pufferspeicher zu versehen, dessen Volumen 500 – 1000 l betragen sollte. Dadurch erzielen wir eine höhere Lebensdauer des Brenners für Pellets.



ACHTUNG - Wenn der Kessel mit den Pufferspeicher und Laddomat 22 oder mit einem festeingestellten Thermoventil TV 60 °C (65/70/72/77 °C) (siehe beigelegte Schemata) installiert wird, wird die Garantiefrist auf den Kesselkörper von 24 zu 36 Monaten erweitert. Bei Nichteinhaltung dieser Regeln kann infolge Tieftemperaturkorrosion zur wesentlichen Verkürzung der Körpergebrauchsdauer und der keramischen Formstücke kommen.

Der Kesselkörper kann auch in zwei Jahren korrodieren.

1. Einsatzzweck

Die ökologische Warmwasserheizkessel ATMOS KC25S mit einer Anpassung für den Einbau des Pelletsbrenners ATMOS A25 in die obere Kesseltür sind für die Heizung in Familienhäusern mit Braunkohlebriketts (manuelle Beschickung) oder Pellets (Automatikbetrieb) geeignet. Die Kessel sind für Wärmeverluste des Gebäudes von 5 – 25 kW geeignet.

Zur Heizung können Braunkohlebriketts mit einem Heizwert von 19 - 23 MJ.kg⁻¹ oder Hochwertige Holzpellets mit einem Durchmesser von 6 – 8 mm eingesetzt werden.

Als Ersatzbrennstoff (für Zündung) dient das trockene Scheitholz mit Ø 80 – 150 mm, mindestens 2 Jahre alt, Feuchtigkeit 12 – 20 %, Heizwert 15 - 17 MJ.kg⁻¹ und Scheitlänge 330 mm.

Der Kessel ist nicht für Verbrennung von Spänen und kleinem Holzabfall geeignet. Dies kann nur in kleinen Mengen zusammen mit Kohlenbriketts oder Scheitholz verbrannt werden. MAX. 10 %.

2. Technische Beschreibung

Die Kessel sind für die Verbrennung von Braunkohlebriketts auf dem Prinzip einer Generatorvergasung mit einem Saugzugventilator, der die Abgase aus dem Kessel absaugt, oder für die elektronisch gesteuerte Verbrennung von Pellets in dem Pelletsbrenner ATMOS A25 entworfen.

Der Kesselkörper ist als Schweißteil aus Stahlblechen (St. 3 bis 6 mm) hergestellt. Er besteht aus einem Brennstofftrichter, der im unteren Bereich mit einem Drehrost mit einer Zufuhr der sekundären Luft ausgestattet ist. Im unteren Kesselbereich gibt es einen Nachbrennraum, der mit keramischen Formteilen verkleidet ist.

Im hinteren Bereich des Kesselkörpers befindet sich ein vertikaler Abgaskanal, der mit einer Anheizklappe im oberen Bereich ausgestattet ist. Im oberen Bereich des Abgaskanals befindet sich ein Abzugsstutzen zum Anschließen an den Schornstein. Die vordere Kesselwand ist im oberen Bereich mit einer Nachlegetür und im unteren Bereich mit einer Reinigungstür versehen. Im oberen Bereich des Gehäuses befindet sich die Zugstange der Anheizklappe.

Der Kesselkörper ist mit einer Mineralfilz-Wärmedämmung von außen versehen. Der Mineralfilz ist unter den Blechabdeckungen des äußeren Kesselmantels eingelegt. Im oberen Bereich des Kessels ist ein Bedienfeld für die elektromagnetische Regelung angebracht.

Im hinteren Bereich des Kessels befindet sich ein Zufuhrkanal für die gesamte Verbrennungsluft (d.h. Primärluft und Sekundärluft), der mit einer Regelklappe, die mit dem Zugregler FR 124 betätigt ist, ausgestattet ist. Die Regelklappe dient zur Leistungsregelung beim Heizen mit Braunkohlebriketts. Unter der Regelklappe ist eine **Umschalt-Luftklappe mit Servoantrieb** angebracht. Diese **Umschalt-Luftklappe** ist beim Heizen mit Braunkohlebriketts voll geöffnet und beim Heizen mit Pellets voll geschlossen (abgedichtet). Das Schließen dieser Umschalt-Luftklappe sorgt dafür, dass keine Falschlufte beim Heizen mit Pellets in der Kessel angesaugt werden kann. Die Umschaltung dieser Luftklappe erfolgt ganz automatisch.

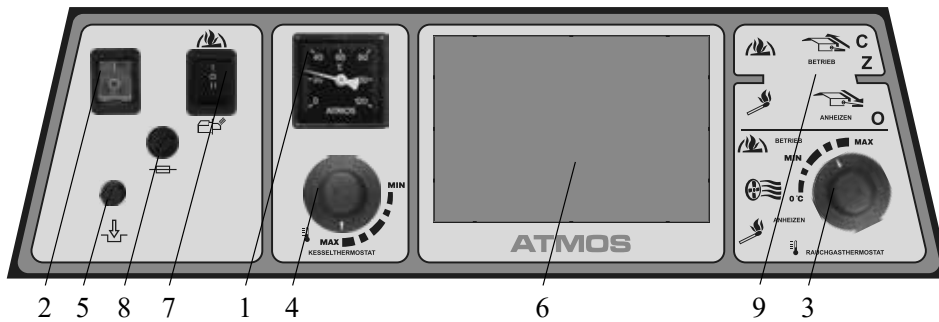
Die Primär- und Sekundärluft werden auf hohe Temperatur vorgewärmt und sie können durch eine selbstständige Regelung (Zugstange für Primär- und Sekundärluft) eingestellt werden.

Vorteile der Kessel

In den Kesseln verläuft das Verbrennungsprozess unter hohen Temperaturen mit der Funktion der Generatorvergasung. Dadurch wird der Brennstoff gespart und ein kostengünstiger Betrieb ermöglicht. Die Kessel arbeiten mit Primär- und Sekundärluft, die auf hohe Temperaturen vorgewärmt werden. Das heißt, dass die Kessel sich durch eine warme und stabile Flamme und eine lang anhaltende Verbrennungsqualität auszeichnen.

Dank des drehbaren Verbrennungsrostes kann die Asche während des Betriebs des Kessels einfach entfernt werden. Braunkohlebriketts und Holz können getrennt oder gemeinsam verbrennt werden. Die Kessel sind mit einem Saugzugventilator ausgestattet, der die perfekte Verbrennung des Brennstoffes und die fast staubfreie Ascheentleerung sicherstellt. Der Saugzugventilator des Kessels läuft sowohl beim Heizen mit Braunkohlebriketts, als auch beim Heizen mit Pellets. Alle Kessel sind mit einer Nachkühlschleife als Schutz gegen Überhitzung ausgestattet.

Aussehen der Instrumententafel



- | | |
|--------------------------|--|
| 1. Thermometer | 6. Platz für die elektronische Regulie rung der Heizanlage (92 x 138 mm) |
| 2. Hauptschalter | 7. Schalter (Umschalttaste) I-O-II |
| 3. Rauchgasthermostat | 8. Sicherung (6,3A) - T6,3A/1500 - typ H |
| 4. Kesselthermostat | 9. Instruktionen zur Zugstange der Anheizklappe |
| 5. Sicherheitsthermostat | |

Beschreibung:

- Das **Thermometer** - zeigt die Temperatur von Vorlaufwasser.
- Hauptschalter** - mit dem Hauptschalter kann bei Bedarf der gesamte Kessel ausgeschaltet werden.
- Rauchgasthermostat** - dient zur Abschaltung des Ventilators nach dem Ausbrennen des Brennstoffes und auch zur Steuerung der Pumpe im Kesselkreis.



ACHTUNG - beim Anheizen (manuelle Beschickung) stellen wir den Rauchgasthermostat auf („0 °C“ Anheizen) ein. Brennt der Brennstoff, stellen wir den Rauchgasthermostat in die Betriebsstellung um.

Die optimale Stellung für korrekte Bedingungen muss ausprobiert werden. Sinkt die Rauchgastemperatur unter den eingestellten Wert, schaltet der Thermostat den Abzugsventilator ab. Möchten wir, dass der Ventilator erneut anläuft, so müssen wir am Rauchgasthermostat eine niedrigere Temperatur einstellen (beispielsweise auf „0 °C“ - Anheizen).

- Der **Kesselthermostat** schaltet den Ventilator nach Erreichen der gewünschten Vorlaufwassertemperatur ab- der Thermostat ist auf ca. 85 - 95 °C einzustellen (Markierung am Gehäuse).
- Der **Sicherheitsthermostat** (zweikreis) schaltet die Stromzufuhr des Ventilators nach der Überschreitung der Temperatur von 100 °C ab. Zu einer Wiederaufnahme des Betriebs des Ventilators sind die Deckkappe abzuschrauben und die Taste zu betätigen.
- Der **Platz für elektronische Regelung** des Heizsystems kann nach dem Ausbrechen der Abdeckung mit beliebiger Regelung für die Öffnungsgröße von 138x92 mm versehen werden. Diese Regelung ist niemals zur Steuerung der Kesselleistung zu verwenden.
- Umschalttaste I-O-II** - dient zur Einstellung der Betriebsart des Kessels.
In der Stellung I ist der Kessel zum Heizen mit Holz unter Hilfe des Abzugsventilators, gesteuert durch das Rauchgas- und Regulierungsthermostat bereit.
In der Stellung II ist der Kessel eingestellt für den Betrieb mit einem Pelletsbrenner, der nur durch den Regelthermostat über die Kesselwasseraustrittstemperatur geregelt wird, oder mit dem Brenner A25 über die obere (TV) und untere (TS) Temperatur am Pufferspeicher. In diesem Fall sind das Rauchgasthermostat und der Abzugsventilator außer.
In der Position O ist der Betrieb des Brenners gesperrt. Es dient somit zu einer Zwangsabschaltung der Brennerbetriebs.
Das Sicherheitsthermostat und die Sicherung schützen den Kessel in beiden Fällen.
- Sicherung (6,3A)** - T6,3A/1500 - typ H - Schutz des Elektrobrenners
- Anheizklappenzug** - Beim Betrieb muss der Anheizklappenzug eingeschoben sein - Klappe geschlossen (Normalbetrieb). Der Anheizklappenzug ist nur beim Anheizen, Zulegen von Brennstoff, Herausnehmen von Asche herauszuziehen.

3. Technische Daten

Kesseltyp ATMOS		KC25S mit Einbau für Brenner
Kesselwärmeleistung - Pellets - Kohlebriketts	kW	4,3 - 20 26
Kesselfeuerungswärmeleistung - Pellets - Kohlebriketts	kW	4,6 - 21,9 28,8
Heizfläche	m ²	1,9
Volumen des Brennstoffschachts	dm ³ (l)	65
Abmessungen der Füllöffnung	mm	Ø 450 x 260
Vorgeschriebener Schornsteinzug - Pellets - Kohlebriketts	Pa / mbar	16 / 0,16 20 / 0,20
Max. Anlagendruck	kPa / bar	250 / 2,5
Kesselgewicht	kg	309
Querschnitt der Abzugsmuffe	mm	150/152
Kesselhöhe	mm	1185
Kesselbreite	mm	675*
Kesseltiefe	mm	757
Schutzart elektrischer Teile	IP	20
Hilfstromverbrauch bei Nennwärmeleistung (elmax) - Nennlast	W / kW	50 / 0,05
Hilfstromverbrauch bei Nennwärmeleistung (elmax) - Pellet	W / kW	87 / 0,087
Hilfstromverbrauch bei Teillastwärmeleistung (elmax) - Pellet	W / kW	27 / 0,027
Hilfstromverbrauch bei Nennwärmeleistung (elmax) bei Brennstoffzündung - Pellet	W / kW	522 / 0,522 1042 / 1,042
Hilfstromverbrauch bei Nennwärmeleistung (elmax) - Kohlebriketts	W / kW	42 / 0,042
Hilfstromverbrauch bei Bereitschaftsmodus (Psb)	W / kW	2/0,002
Anheizmodus		automatisch / manuell
Abgegebene Nutzwärme bei Nennwärmeleistung (Pn) - Pellet	kW	21,8
Abgegebene Nutzwärme bei Teillastwärmeleistung (Pn) - Pellet	kW	4,7
Abgegebene Nutzwärme bei Nennwärmeleistung (Pn) - Kohlebriketts	kW	27,3
Wirkungsgrad des Kessels bezogen auf Heizwert (Direkt) - Pellets - Kohlebriketts	%	91,2 90,4
Brennstoff-Wirkungsgrad bei Nennwärmeleistung (nn) - Pellet	%	85,1
Brennstoff-Wirkungsgrad bei Teillastwärmeleistung (nn) - Pellet	%	86,5
Brennstoff-Wirkungsgrad bei Nennwärmeleistung (nn)	%	83,7
Kesselklasse		5
Kesselkategorie		1
Betriebsmodus		nicht kondensiert
Festbrennstoffkessel mit Kraft-Wärme-Kopplung		nein
Kombiheizgerät		nein
Energieeffizienzklasse		C
Rauchgastemperatur bei Nennleistung - Pellets - Kohlebriketts	°C	128,8 177
Mengendurchfluss des Rauchgases bei Nennleistung - Pellets - Kohlebriketts	kg/s	0,011 0,015
Vorgeschriebene Brennstoffe (Bevorzugter)		Holzpellets nach DIN - mit dem Durchmesser 6 - 8 mm und Heizwert 16 - 19 MJ/kg ⁻¹
Vorgeschriebene Brennstoffe		Braunkohlebriketts mit einem Heizwert von 19 - 23 MJ/Kg ⁻¹
Durchschnittlicher Brennstoffverbrauch	kg.h ⁻¹	4,7
Max. Scheitlänge	mm	330
Brenndauer bei Nennleistung	Stun.	4
Wasseranteil im Kessel	l	45
Hydraulischer Kesselverlust	mbar	0,18
Minimales Volumen des Ausgleichsbehälters	l	500
Anschlussversorgungsspannung	V/Hz	230 / 50
Die vorgeschriebene Mindesttemperatur des Rücklaufwassers bei Betrieb beträgt 65 °C.		
Die vorgeschriebene Betriebstemperatur des Kessels liegt bei 80 bis 90 °C.		

* Kesselbreite 555mm, nachdem die Seitenhauben Zerlegen

Legende zu Kesselzeichnungen

- | | |
|---|---|
| <ol style="list-style-type: none"> 1. Kesselkörper 2. Fülltür - obere 3. Reinigungstür - untere 4. Abzugsventilator (S) 5. Feuerbeständiges Formstück - hinterer Würfel 6. Bedienungstafel 7. Sicherheitsthermostat
(Vorsicht – bei Überhitzung drücken) 8. Regulationsklappe 9. Roststab 10. Feuerbeständiges Formstück - Kugleraum 11. Rostrohr 12. Feuerbeständiges Formstück
- Halbmond - Türblende 13. Anheizklappe 14. Feuerbeständiges Formstück
- hintere Stirnseite vom Kugleraum 15. Reinigungsdeckel (oben und unten) 16. Rosthebel 17. Hebel der Anheizklappe 18. Thermometer 19. Blende für Türrahmen 20. Hauptschalter mit Anzeige (Grün) 21. Umschalttaste I-O-II (manuell/automatisch) 22. Zugregler - Honeywell FR124 23. Feuerbeständiges Formstück - vorderer Würfel 24. Ventilator-Regelthermostat (Kessel-Thermostat) | <ol style="list-style-type: none"> 25. Türfüllung - Sibral - stark (32 mm) 26. Türdichtung - Schnur - 18x18 27. Abgasbremsen – entlang dem Kugelraum 28. Primärluftregelung 29. Kondensator für Abzugventilator - 1µF 30. Rauchgasthermostat 31. Sicherheitstemperaturbegrenzer
für die Pumpe TČ95 32. Kühlschleife gegen Überhitzung 33. Sekundärluftregulierung 34. Türfüllung – Sibral – mit Öffnung 35. Türdichtung - Schnur für Brenner - 16x16 36. Servoklappe - Servomotor Belimo 37. Abgasbremsen des Rauchgaskanals - vierarmig 38. Modul AD03 - 2x 39. Blinddeckel der Tür für den Brenner 40. Pelletsbrenner ATMOS A25 41. Sibral-Blende für Feuerstätte (nur für Pellets) 42. Sicherung (6,3A) T6,3A/1500 - typ H <p style="margin-top: 10px;"> K - Stutzen des Rauchabzugskanals
 L - Vorlauf
 M - Rücklauf
 N - Muffe für Einlasshahn
 P - Muffe für den Sensor des die Kühlschleife steuernden Ventils (TS 131, STS 20) </p> |
|---|---|

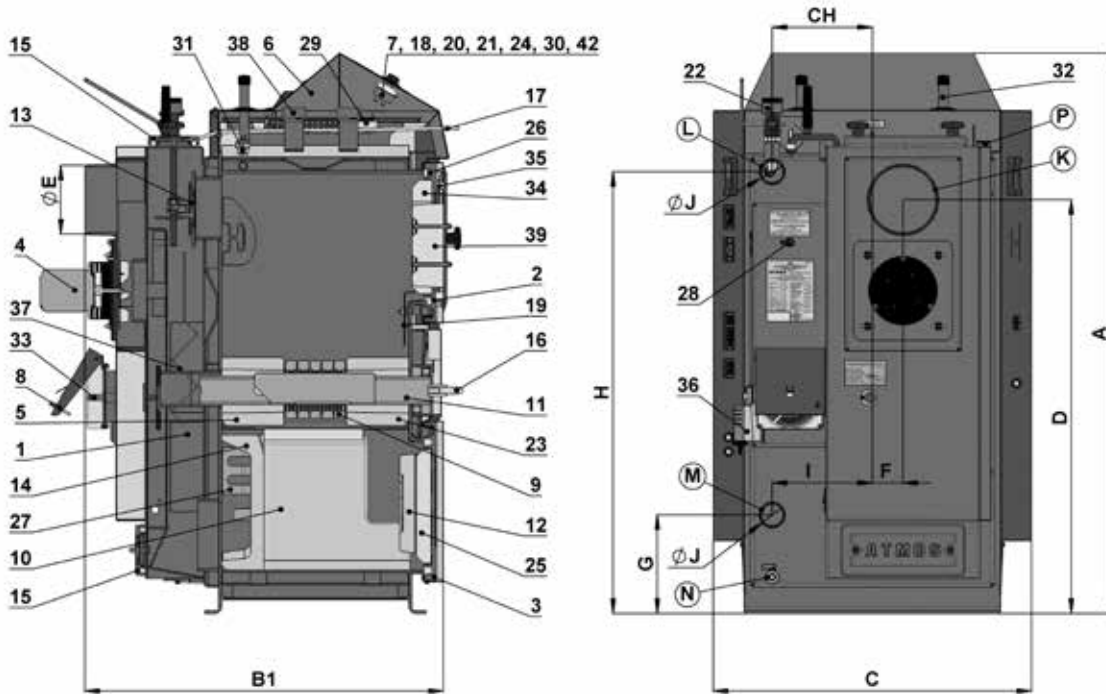
Technische Angaben

Abmessungen	KC25S
A	1185
B1 / B2	757 / 1200
C	675*
D	874
E	150/152
F	65
G	208
H	933
CH	212
I	212
J	6/4"

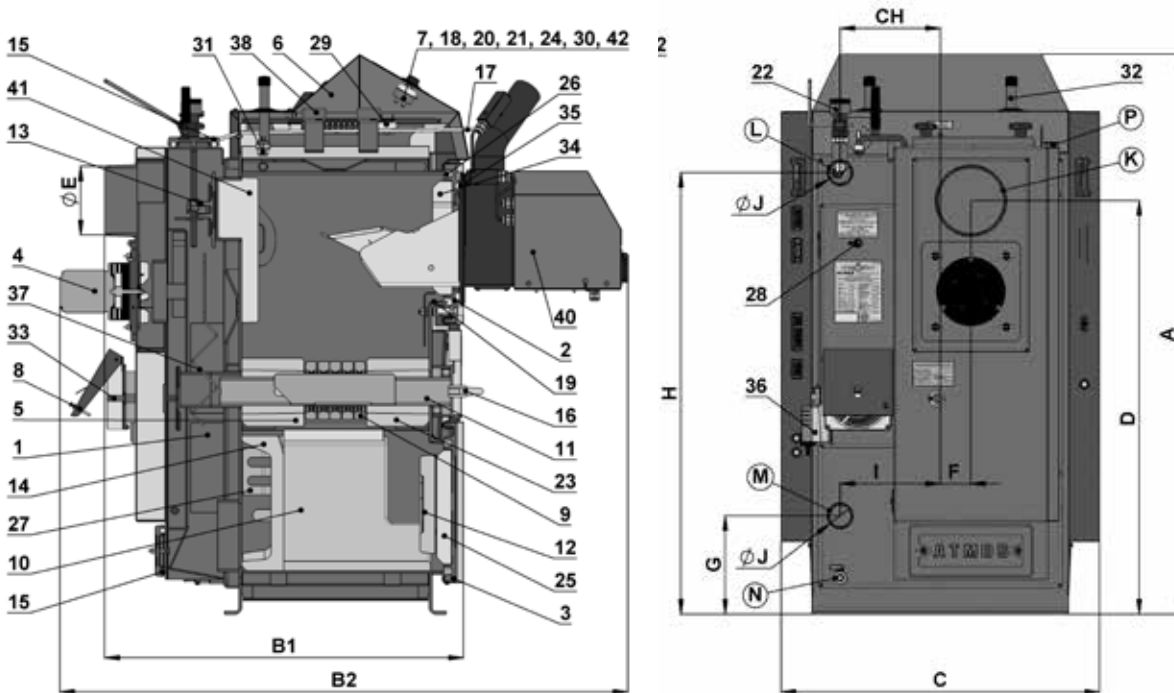
* Kesselbreite 555mm, nachdem die Seitenhauben zerlegen

Zeichnungen der Kessel

Schnitt KC25S Kessel – für Heizung mit Kohlenbriketts



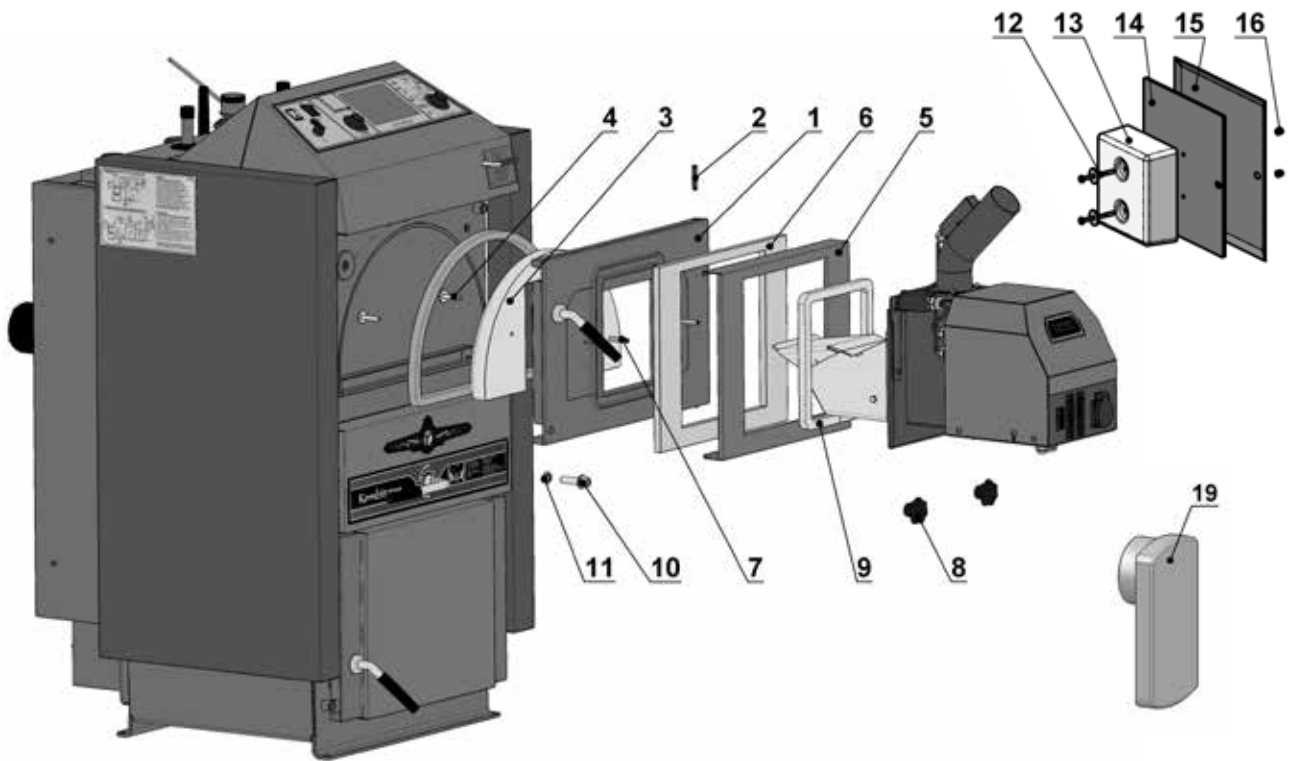
Schnitt KC25S Kessel – für Heizung mit Pellets



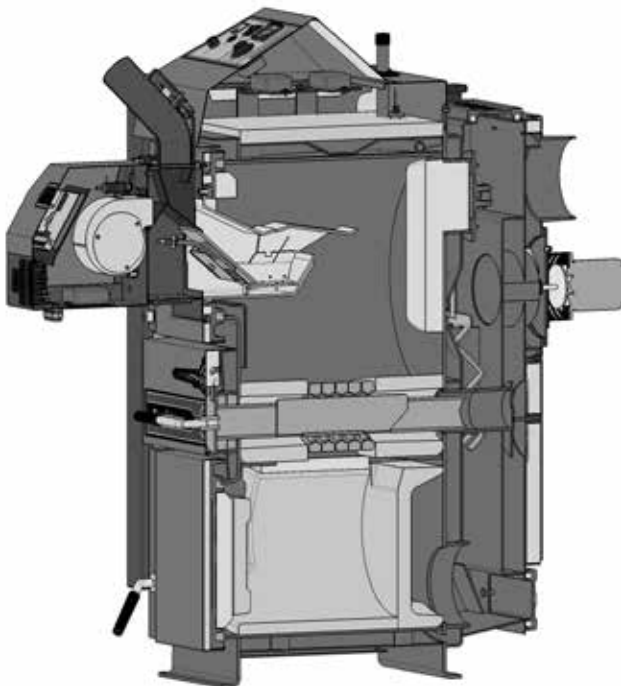
Legende zur Zerlegung der oberen Tür und der Servoklappe Belimo

- | | |
|---|---------|
| 1. Kleine Tür mit einer Öffnung für den Brenner – rechts oder links (beide)
(Tür einschl. Dichtschnur 18 x 18mm - Code: S0241) | |
| links – Code: S0417 | 1 Stück |
| rechts – Code: S0416 | 1 Stück |
| (nur 1 Stück Tür pro Set) | |
| 2. Bandstift - Code: S0222 | 2 Stück |
| 3. Dicker Sibral für kleine Tür mit einer Öffnung für den Brenner - Code: S0517 | 1 Stück |
| 4. Schraube M6 x 45 + Unterlegscheibe für die Befestigung
von Sibral in der Tür - Code: S0728 + S0782 | 2 Stück |
| 5. Abdeckung der kleinen Tür mit Öffnung - Code: S0415..... | 1 Stück |
| 6. Isolierung unter die kleine Abdeckung der Tür mit Öffnung - Code: S0550 | 1 Stück |
| 7. Bolzen New M8 x 40 für die Befestigung des Brenners an der Tür - Code: S0886 | 2 Stück |
| 8. Ziermutter M8 - Code: S0411 | 2 Stück |
| 9. Dichtschnur 16 x 16 mm – für die Tür mit einer Schnurnut - Code: S0177 | 1 Stück |
| 10. Schraube M12 x 50 mit Unterlegscheibe zur Sicherung der Tür - Code: S1132 | 1 Stück |
| 11. Mutter M12 – niedrig - Code: S0796 | 1 Stück |
| 12. Schraube M6 x 70 mit großer Unterlegscheibe zur Befestigung
des Isolierwürfels - Code: S0727 | 2 Stück |
| 13. Isolierwürfel – für Isolierung des Blindflansches (Deckplatte) - Code: S0278 | 1 Stück |
| 14. Blindflansch – Deckplatte (4 mm dick),
die für die Holzheizung erforderlich ist - Code: S0518 | 1 Stück |
| 15. Blech, für die Abdeckung der Öffnung für den Brenner, 1 mm dick - Code: S0496 | 1 Stück |
| 16. Mutter M6 (für Befestigung des Abdeckbleches, s. Punkt 15) - Code: S0892 | 2 Stück |
| 17. Metallabdeckung (Gitter) für die Klappe - Code: S0956 | 1 Stück |
| 18. Dichtung aus Sibralpapier - Code: S0161 | 1 Stück |
| 19. Sibral-Blende für Feuerstätte - Code: S1723 (im Lieferumfang des Brenners enthalten) | 1 Stück |
| - Blende für Feuerstätte dient zur Sicherung der optimalen Verbrennungsqualität
beim Heizen mit Pellets | |

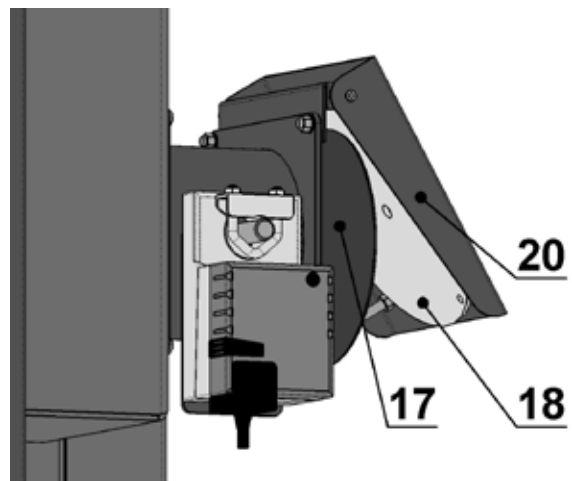
Zerlegung der oberen Tür



Schnitt durch den Kessel und Brenner



Ansicht der Luftklappe mit Servoantrieb Belimo



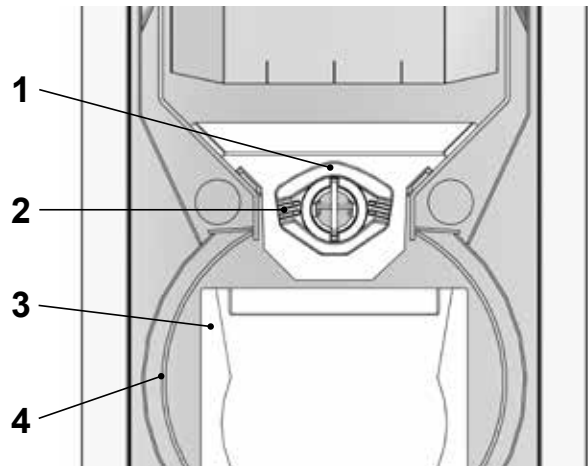
Beim Betrieb mit Braunkohlebriketts ist die Luftklappe mit dem Servoantrieb vollständig geöffnet.

Beim Betrieb mit Pellets ist die Luftklappe mit dem Servoantrieb Belimo automatisch vollständig geschlossen.

Das Schließen der Luftklappe sorgt dafür, dass keine Falschlucht beim Heizen mit Pellets in der Kessel angesaugt wird.

Schnitt der Rostmechanik

- 1 - Rost (1 Segment)
- 2 - Kanäle sekundäre Luft
- 3 - runde Brennkammer
- 4 - Kesselkörper



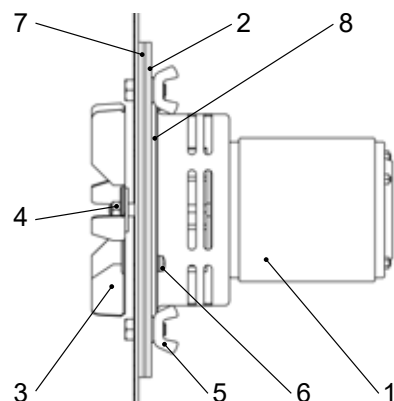
Die Einstellungen der Rostsegmente werden in der Abbildung dargestellt und gelten für das Verbrennen von Holz und Kohle. Die Zufuhrkanäle (Luftversorgung) für Sekundärluft müssen immer nach unten gerichtet sein.

Schema des Abzugsventilators



ACHTUNG - Der Abzugsventilator (S) wird in abgebauten Zustand (demontiert) geliefert. Setzen Sie den Ventilator auf den Rauchkanal, ziehen Sie alles richtig fest, schließen Sie den Ventilator an eine Steckdose an und testen ihn auf Laufruhe.

- 1 - Motor
- 2 - Platte
- 3 - Laufrad (Edelstahl)
- 4 - **Mutter mit Linksgewinde** und Unterlegscheibe
- 5 - Flügelmutter
- 6 - Schraube
- 7- Große Dichtung (2 St.)
- 8 - Kleine Dichtung



4. Geliefertes Zubehör zum Kessel

Stahlbürste mit Zubehör	1 St.
Schürhaken	1 St.
Füllhahn	1 St.
Bedienungs- und Wartungsanleitung	1 St.
Zugregler HONEYWELL FR 124	1 St.
Aschebehälter	1 St.
Satz von Sensoren TS und TV (2x KTF20 mit 5 m Kabel)	1 St.

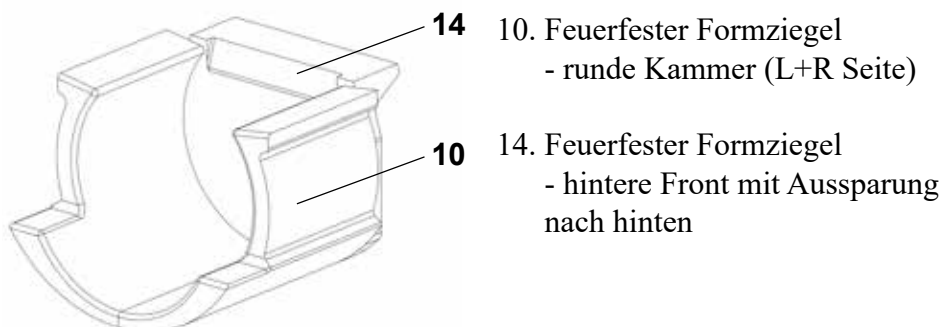
5. Typ und Einsetzen von Formziegeln in die Heizkammer

1. Für Typen

KC25S

10. L - C0069 / R - C0070

14. DC0091



10. Feuerfester Formziegel
- runde Kammer (L+R Seite)

14. Feuerfester Formziegel
- hintere Front mit Aussparung
nach hinten



ACHTUNG - Hintere Front /14/ bei eventuellem Aus- und Wiedereinbau nicht verdreht einbauen

6. Brennstoff

Als vorgeschriebener Brennstoff gelten Hochwertige Holzpellets (weiß) mit einem Durchmesser von 6 – 8 mm und einer Länge von 10 – 25 mm und mit einem Heizwert von 16 – 19 MJ.kg⁻¹. Als Qualitätspellets gelten diejenigen, die nicht zu Spänen zerfallen und aus einem Weichholz ohne Rinde hergestellt werden oder Braunkohlebriketts mit einem Heizwert von 19 – 23 MJ.kg⁻¹.

Als Ersatzbrennstoff (für Zündung) dient das trockene Scheitholz mit Ø 80 – 150 mm, mindestens 2 Jahre alt, Feuchtigkeit 12 – 20 %, Heizwert 15 – 17 MJ.kg⁻¹ und Scheitlänge 330 mm.

Der Brennstoff muss die Anforderungen nach EN ISO 17225 erfüllen. Das Brennstofflager muss die Anforderungen nach EN ISO 20023 erfüllen.



Hochwertige Holzpellets – Weißpellets ohne Schwarzkunkte (Rinde)



Holzpellets schlechter Qualität – Dunkelpellets mit Rinde (mit schwarzen Punkten)

Grundlegende Angaben für die Verbrennung von Holz

Eine maximale Leistung und lange Lebensdauer des Kessels erreichen Sie, wenn Sie mindestens 2 Jahre altes und gelagertes Holz verbrennen. Im folgenden Graph geben wir die Abhängigkeit des Wasseranteils vom Heizwert des Brennstoffes an. Das Nutzenergievolumen im Holz fällt stark mit dem Wasseranteil.

Beispiel:

Holz mit 20 % Wasser hat einen Wärmewert von 4 kWh / 1 kg Holz

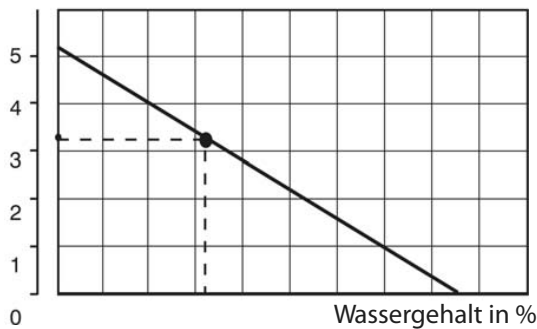
Holz mit 60 % Wasser hat einen Wärmewert von 1,5 kWh / 1 kg Holz

● **Fichtenholz, das 1 Jahr unter einer Überdachung gelagert wurde - im Graph veranschaulicht**

Maximale Kesselleistung mit diesem Brennstoff

kWh/kg

kW



KC25S

15

Diese Informationen gelten auch für übrige Vergaserkessel.

Die Kessel sind zum Verbrennen von Holz mit einem Wasseranteil von weniger als 12 % nicht geeignet.

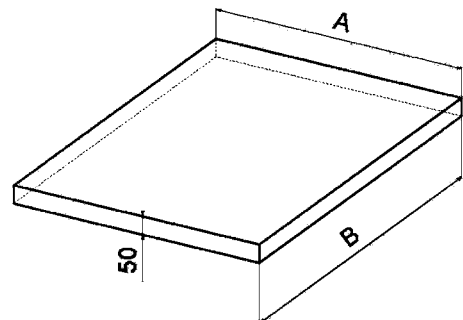
Holzart	Wärmekapazität 1 kg		
	kcal	kJoule	kWh
Fichte	3900	16250	4,5
Kiefer	3800	15800	4,4
Birke	3750	15500	4,3
Eiche	3600	15100	4,2
Buche	3450	14400	4,0



INFO - Frisches Holz brennt schlecht, qualmt stark und verkürzt extrem die Lebensdauer des Kessels und Schornsteins. Die Kesselleistung sinkt bis auf 50 % und der Brennstoffverbrauch steigt bis auf das Doppelte.

7. Kesselfundamente

Kesseltyp (mm)	A	B
KC25S	600	600

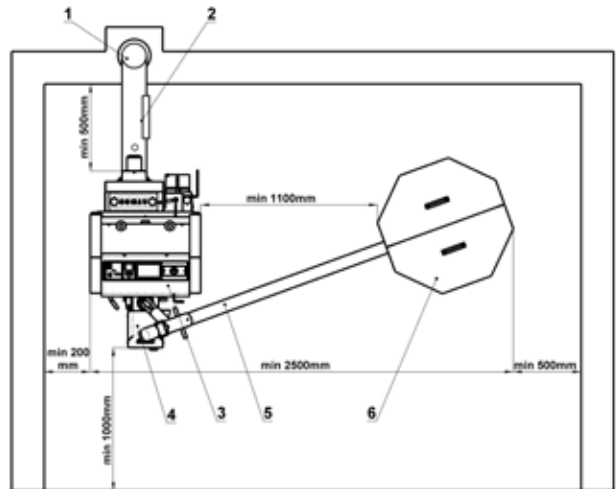


Wir empfehlen unter dem Kessel ein Betonfundament (Stahlfundament) zu errichten.

8. Umgebungsart und Positionierung des Kessels im Kesselraum

Kessel müssen in einem Kesselhaus aufgestellt werden, in den ausreichender für die Verbrennung erforderlicher Luftzutritt sichergestellt wird. Es ist unzulässig, Kessel im Wohnraum (einschl. Gänge) zu installieren. Der Querschnitt der Öffnung für Verbrennungsluftzufuhr in den Kesselhaus muss für Kessel mit Leitungen von 15 – 75 kW mindestens 350 cm² betragen.

- | | |
|----------------------|----------------------|
| 1 - Schornstein | 4 - Brenner |
| 2 - Rauchabzugskanal | 5 - Förderschnecke |
| 3 - Kessel | 6 - Pellets Behälter |



ACHTUNG – Im Kesselraum darf kein anderes Gerät installiert werden, das der Unterdruck am Ort der Installation des Kessels erzeugen könnte.

Der maximale zulässige Unterdruck im Kesselraum (am Installationsort) beträgt 0 Pa.

9. Schornstein

Der Anschluß des Kessels an den Schornsteindurchbruch ist stets in Übereinklang mit dem zuständigen Schornsteinwerk vorzunehmen. Der Schornsteindurchbruch muß einen hinreichenden Zug entwickeln und die Abgase auf zuverlässige Art und Weise in die freie Atmosphäre ableiten, und zwar unter allen praktisch möglichen Betriebsverhältnissen. Für die richtige Funktionstüchtigkeit des Kessels ist es notwendig, daß der eigenständige Schornsteinluftkanal hinreichend dimensioniert ist, da von seinem Zug die Verbrennung im Kessel und die Leistung des Kessels abhängig ist. Der Zug des Schornsteins hängt von seinem Querschnitt, der Höhe und der Rauigkeit der Innenwand ab. In den Schornstein, an den der Kessel angeschlossen ist, darf kein anderes Gerät münden.

Der Durchmesser des Schornsteines darf nicht kleiner als der Ausgang am Kessel sein.

Informative Maßwerte des Schornsteins:

20 x 20 cm

Mindesthöhe 7 m

Durchmesser 20 cm

Mindesthöhe 8 m

15 x 15 cm

Mindesthöhe 11 m

Durchmesser 16 cm

Mindesthöhe 12 m

Die genaue Festlegung der Schornsteinmaße wird von der Norm DIN 1056 bestimmt.

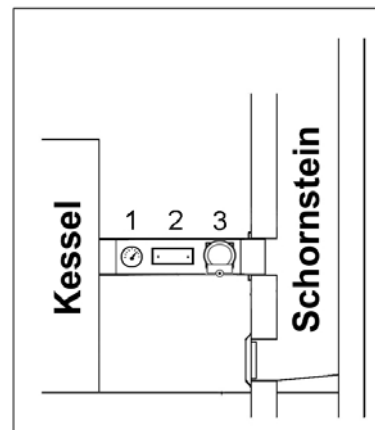
Die vorgeschriebene Zugleistung des Schornsteins ist in Abschnitt 2 „Technische Angaben“ angeführt.



INFO - Beim Kesselbetrieb und –messung darf es zu keinen großen Druckänderungen kommen. (z.B. in Folge vom Wind) **Maximum ± 2 Pa (0,02 mbar)**.

10. Rauchgasleitung

Die Rauchgasleitung muß in den Luftkanal des Schornsteins münden. Kann der Kessel nicht direkt an den Luftkanal des Schornsteins angeschlossen werden, sollte der entsprechende Aufsatz der Rauchgasleitung je nach Möglichkeit so kurz wie möglich, **jedoch nicht länger als 1 m** ohne zusätzliche Brennflächesein. **In Richtung des Schornsteins muß dieser Aufsatz steigen.** Die Rauchgasleitungen müssen mechanisch fest, gegen das Durchdringen von Abgasen dicht und innen zu reinigen sein. Die Rauchgasleitungen dürfen nicht in fremden Wohnungs- oder Nutzräumen verlegt werden. Der Innendurchmesser der Rauchgasleitung darf nicht größer als der Innendurchmesser des Kesselfuchses sein und darf sich in Richtung des Schornsteins nicht verjüngen. Die Verwendung von Rauchgasknien wird nicht empfohlen.



- 1 - Abgasthermometer
- 2 - Reinigungsöffnungen
- 3 - Zugbegrenzer



INFO - um den Kaminzug zu regulieren, muss in den Rauchabzugskanal ein Zugbegrenzer eingebaut werden.

11. Brandschutz bei der Installation und der Nutzung der Wärmegeräte

Sicherheitsabstände

Sicherheitsabstände der Installation des Kessels muß der Sicherheitsabstand zu Baumaterialien von mindestens 200 mm eingehalten werden. Dieser Abstand gilt für Kessel und Rauchgasleitungen, die sich in der Nähe von brennbaren Materialien der Brennbarkeitsklasse B, C1 und C2 befinden (die Brennbarkeitsklassen sind in Tabelle Nr. 1 angeführt).

Der Sicherheitsabstand (200 mm) muß verdoppelt werden, wenn sich der Kessel und die Rauchgasleitungen in der Nähe von brennbaren Materialien der Klasse C3 befinden (siehe Tabelle Nr. 1). Der Sicherheitsabstand ist in dem Fall zu verdoppeln, wenn die Brennbarkeitsklasse des brennbaren Stoffes nicht nachgewiesen ist.

Der Sicherheitsabstand vermindert sich um die Hälfte (100 mm), wenn Wärmeisolationsplatten (Asbestplatte) verwendet werden, die nichtbrennbar und mindestens 5 mm dick sind und sich 25 mm vom zu schützenden brennbaren Material befinden (Brennbarkeitsisolation). Eine Deckplatte oder eine Schutzblende (auf dem zu schützenden Gegenstand) muß den Umriß des Kessel und der Rauchgasleitungen überragen, und zwar auf jeder Seite um mindestens 150 mm und oberhalb der oberen Fläche des Kessels mindestens um 300 mm. Mit einer Deckplatte oder einer Schutzblende sind auch die Einrichtungsgegenstände aus brennbaren Materialien zu versehen, sofern der Sicherheitsabstand nicht eingehalten werden kann.

Der Sicherheitsabstand muß auch bei der Einlagerung von Einrichtungsgegenständen in der Nähe des Kessels eingehalten werden.

Befindet sich der Kessel auf einem Fußboden aus brennbarem Material, so ist dieser mit einer nichtbrennbaren Wärmeisolationsunterlage auszulegen, die den Grundriß auf der Seite der Aschkastentür und der Tür für das Nachlegen um mindestens 300 mm überragt - auf den anderen Seiten beträgt der Vorsprung mindestens 100 mm. Als nichtbrennbare Wärmeisolationsunterlagen können alle Materialien verwendet werden, die die Brennbarkeitsklasse A haben.

Tabelle Nr. 1

Brennbarkeitsklasse von Baumaterialien und Bauprodukten	Baumaterialien und Bauprodukte, die in die Brennbarkeitsklasse eingliedert werden
A - nichtbrennbar	Granit, Sandstein, Betonarten, Ziegel, Keramikfliesen, Putz, Brandschutzputz usw.
B - nicht leicht brennbar	Akumin, Laubbaumholz (Eiche, Buche), Spanholzplatten, Sperrholz, Sirkolith, Werzalith, gehärtetes Papier (Umakart, Ecrona)
C1 - schwer brennbar	Laubbaumholz (Eiche, Buche), Spanholzplatten, Sperrholz, Sirkolith, Werzalith, gehärtetes Papier (Umakart, Ecrona)
C2 - mittel brennbar	Nadelbaumholz (Kiefer, Lärche, Fichte), Spanholz und Korkplatten, Gummifußböden (Industrial, Super)
C3 - leicht brennbar	Holzfaserverplatten (Pinwandmaterial, Sololak, Sololith), Zellulosematerialien, Polyurethan, Polystyren, Polyethylen, erleichtertes PVC



HINWEIS - Unter Umständen, die zur Gefahr des vorübergehenden Entstehens von brennbaren Gasen oder Dämpfen führen und bei Arbeiten, bei denen vorübergehende Brand- oder Explosionsgefahr (zum Beispiel beim Kleben von Linoleum, PVC usw.) entstehen kann, ist der Kessel rechtzeitig vor dem Entstehen der entsprechenden Gefahr außer Betrieb zu nehmen. Auf den Kesseln und bis zu einem Abstand, der kleiner als der Sicherheitsabstand ist, dürfen keine Gegenstände aus brennbaren Materialien abgelegt werden.

12. Anschluß des Kessels an das Elektronetz

Die Kessel werden an Stromnetz 230 V, 50 Hz mit Netzkabel ohne Stecker angeschlossen. Der Netzanschluss ist Typ M und beim Austausch muss für identischen Typ durch Serviceorganisation ersetzt werden. Anschluss, Wartung und Reparatur der Kessel darf nach allen im Land der Anwendung gültigen Vorschriften nur fachlich befähigte Person durchführen.



VORSICHT - Das Anschlusskabel darf nicht mit dem Endstück (Stecker für Steckdose) bestückt werden. Das Kabel muss im Verteilerkasten oder Dose fest angeschlossen werden, sodass zu keiner Verwechslung der Leiter kommen kann.

Das Netzkabel muss regelmäßig kontrolliert und gewartet werden, in vorgeschriebenen Zustand. Es ist verboten, mit den Sicherheitskreisen und Elemente für den sicheren und zuverlässigen Betrieb des Kessels stören. Wenn Schäden an elektrischen Geräten der Kessel muss außer Betrieb ist, vom Netz zu trennen und sorgen für eine qualifizierte Reparatur nach geltenden Normen und Vorschriften.

Geliefertes Kesselzubehör: 2x Fühler KTF20 (Fühler der oberen (TV) und unteren (TS) Temperatur – für die Regelung des Kessels (Brenners) über die obere und untere Temperatur im Pufferspeicher.

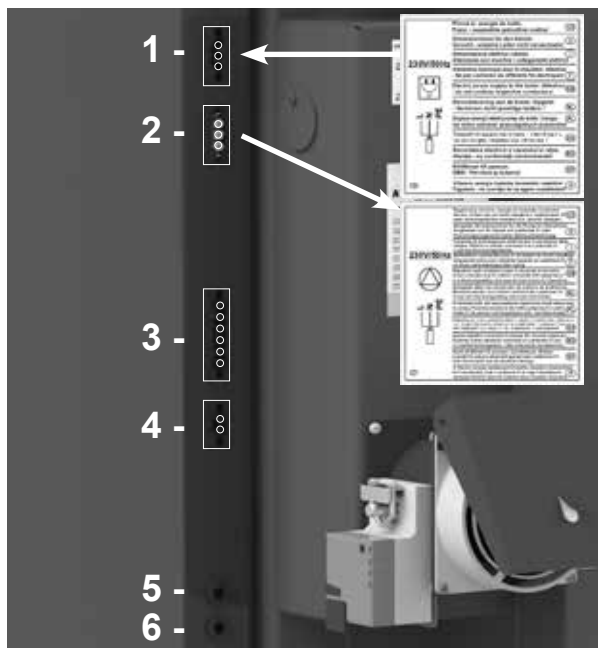
Die Kesselkreispumpe wird direkt vom Kessel geregelt.

Bei der Installation mit einem Pufferspeicher ist die Kesselkreispumpe durch den Abgasthermostat des Kessels oder direkt vom Brenner A25 geregelt.

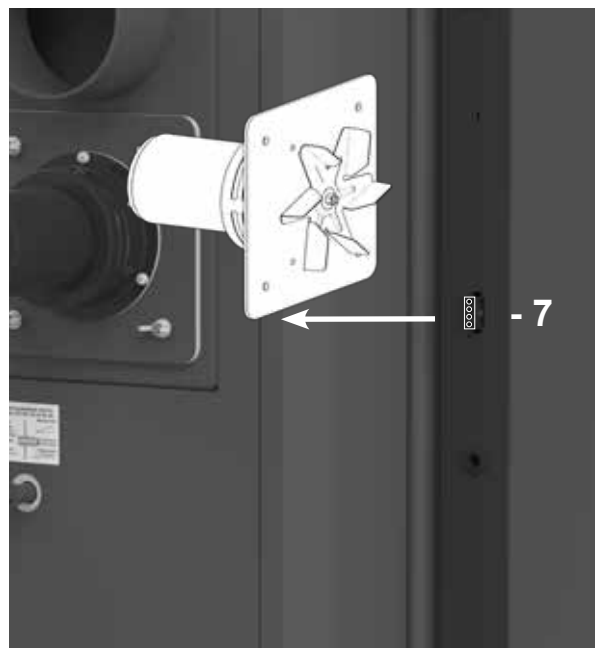
Beim Kessel ohne Pufferspeicher wird empfohlen, den Kessel mit einem Matrixthermostat 70 °C (T \checkmark 70) nachträglich zu versehen.

Zwischen dem Brenner und dem Kessel wird ein sechsadriges Kabel verwendet, das an einem Ende mit Hilfe des 6pin Steckers (Bestandteil des Brenners) mit dem Brenner und an anderem Ende mit einem 6pin-Stecker (Bestandteil des Kessels – im Gehäuse eingerastet) mit dem Kessel verbunden ist. Der Kessel ist auch mit einem 3-Pin-Steckers für die Kesselkreispumpe ausgestattet

Steckverbindungen in der Kesselabdeckung:

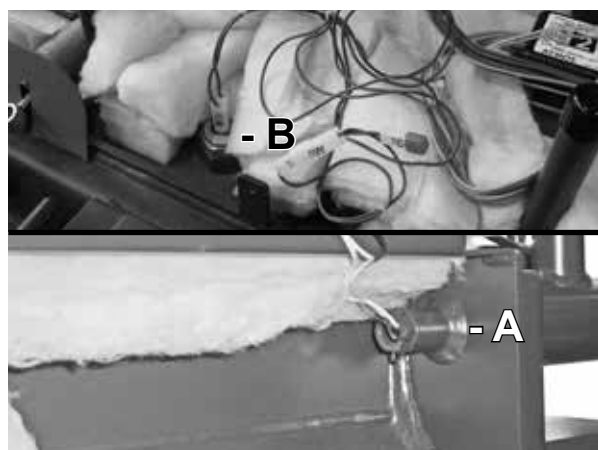


Konnektoren in der rechten Seitenhaube



Konnektor in den linken Seitenhaube

- 1 - Steckverbindung des Zuleitungskabels - schwarz (L - braun, N - blau, PE - grün/gelb)
- 2 - Steckverbindung der Pumpe im Kesselkreislauf - weiß (L - braun, N - blau, PE - grün/gelb)
- 3 - Steckverbindung für den Anschluss des ATMOS Brenners - model AC07X - (L1, L2, R, R2, N, PE)
- 4 - Zusatzkabel mit einem 2-poligen Stecker (R3 und R4) - für die Betätigung der Servoklappe des Kessels vom Brenner
- 5 - Anschluss des Servomotor Belimo
- 6 - Fühler TK (Wassertemperatur des Kessel) - zum Anschluss an den Brenner ATMOS A25
- 7 - Steckverbindung des Abzugsventilators



A - Hülse für Thermostate (Fühler)
 B - Sicherheitsthermostat für Pumpe 95 °C



Kondensator für Abzugventilator - 1µF

Regelung des Kessels (Brenners) in Abhängigkeit von der TS und TV Temperatur im Pufferspeicher

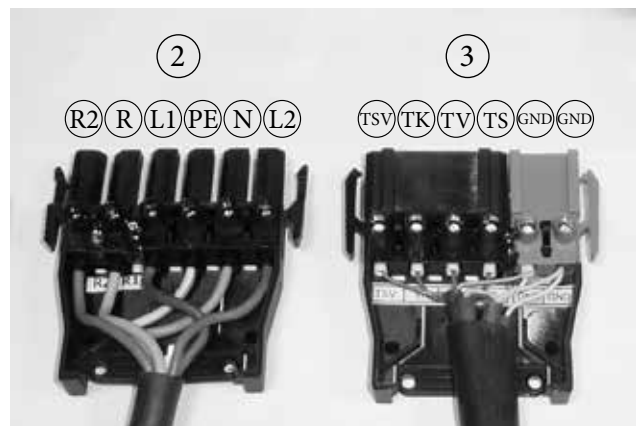
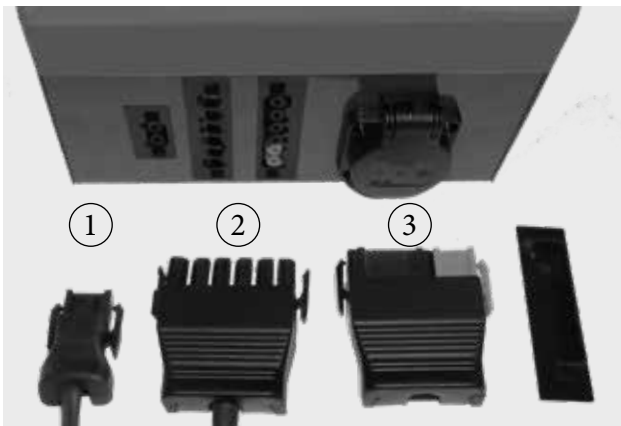
Im Lieferumfang des Kessels sind **zwei nicht angeschlossene Fühler KTF 20 mit 5 m langem Kabel** enthalten. Möchten Sie diese Brennerfunktion nutzen, schließen Sie beide Fühler an den **6-Pin-Stecker** (blau-schwarz) an.

An den Stecker des Brenners ist auch der **Kesseltemperaturfühler (TK)** anzuschließen, der im hinteren Bereich des Kessels ausgeführt ist.

TV - Temperatur im oberen Pufferspeicherteil – bei dieser Temperatur schaltet der Pelletbrenner (Start) (**Parameter S16 = 60 °C / werkseitige Einstellung**)

TS - Temperatur im unteren Pufferspeicherteil – bei dieser Temperatur schaltet der Pelletbrenner aus (Stop) (**Parameter S17 = 75 °C / werkseitige Einstellung**)

Elektrische Schaltung der Stecker



- 1 - zusätzliches Kabel mit 2-Pin-Stecker (R3 und R4) - für die Betätigung der Servoklappe des Kessels vom Brenner
- 2 - Zuleitungskabel mit Stecker (L1, L2, R, R2, N, PE)
- 3 - Stecker für die Temperaturfühler (TS, TV, TK, TSV)

2 - Zuleitungskabel mit Stecker
(L1, L2, R, R2, N, PE)

R2 - rot

R - grau

L1 - schwarz

PE - grün-gelb

N - blau

L2 - braun

3 - Stecker für die Temperaturfühler

TSV - erster Leiter – Rauchgastemperaturfühler

TK - erster Leiter – Kesseltemperaturfühler

TV - erster Leiter - Temperaturfühler - oberer Pufferspeicherteil

TS - erster Leiter - Temperaturfühler - unterer Pufferspeicherteil

GND - zweiter Leiter des Fühlers TSV und TK

GND - zweiter Leiter des Fühlers TV und TS



Die Leiter (Farben) der Fühler kann man vertauschen



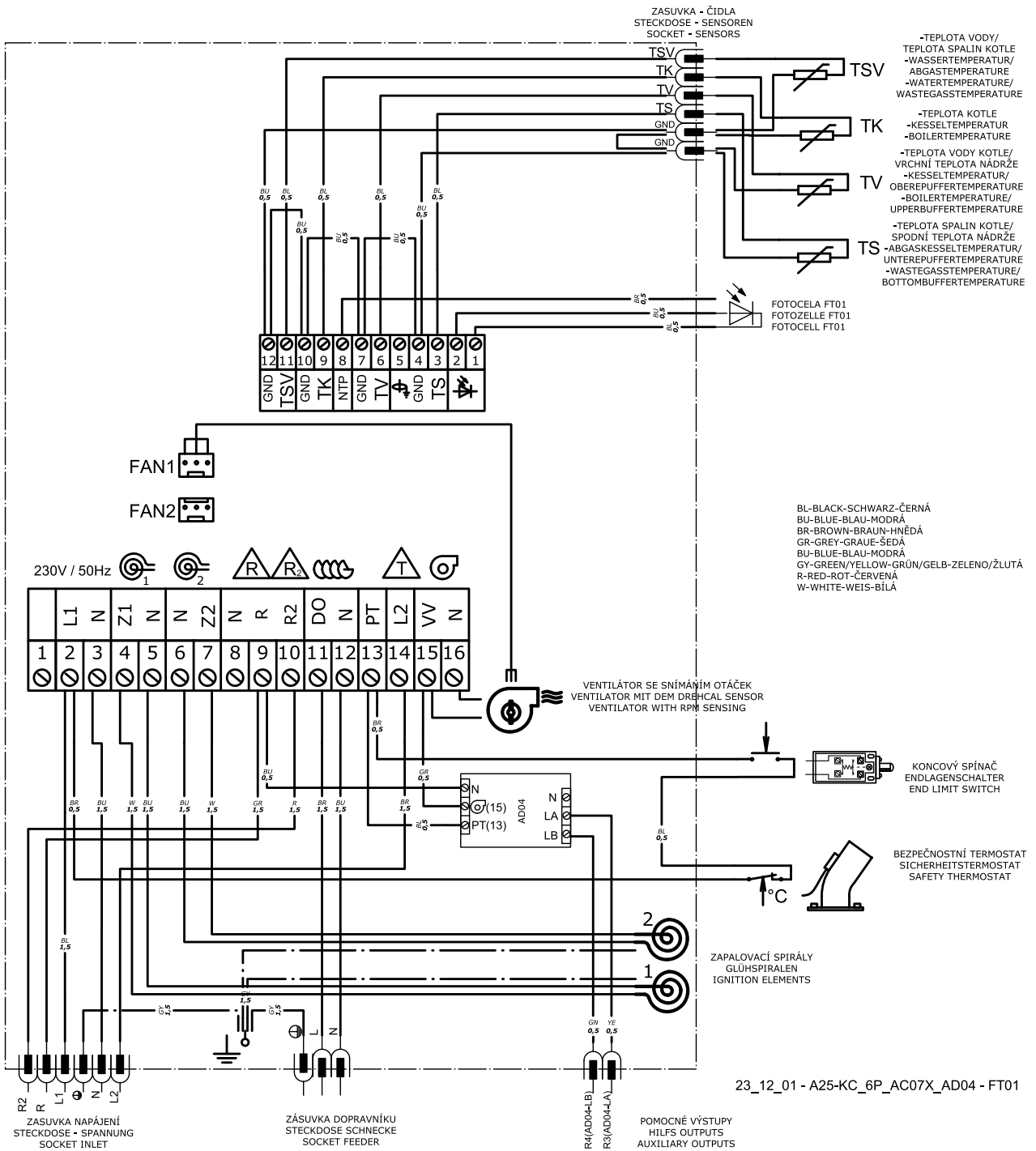
HINWEIS - Beim Einbau der Äquitherm **ATMOS ACD 03** in den Heizkessel können wir bereits ab Werk verbaute Fühler direkt an den Regler anschließen. Es geht um Fühler **WF (TK)** und die Pufferspeicherfühler **PF (TV) und FPF (TS)**, die wir an die **ATMOS ACD 03-Regelung** verwenden (anschließen) können.

VYSVĚTLIVKY
NOTE
GLOSSE

- (A)** VARIANTY NAPÁJECÍCH SVOREK "REG L,N,PE" (DUTINKA/FASTON 6,3) PRO ELEKTRONICKOU REGULACI
VARIANTS OF RESERVOIR POINTS "REG L,N,PE" (FERRULE/FASTON 6,3) FOR ELECTRONIC REGULATION
ANSCHLUSSKLEMMEN "REG L,N,PE" (ADERENDHÜLSE/FASTON 6,3) FÜR ELEKTRONISCHE REGELUNG
- (B)** PŘIPOJOVACÍ SVORKA "L FAN-IN" KOTLOVÉHO VENTILÁTORU DO ELEKTRONICKÉ REGULACE
RESERVOIR POINT "L FAN-IN" OF BOILER FAN TO THE ELECTRONIC REGULATION
ANSCHLUSSKLEMME "L FAN-IN" DER KESSELGEBLÄSE FÜR DIE ELEKTRONISCHE REGELUNG
- (C)** PŘIPOJOVACÍ SVORKA "L-PUMP" KOTLOVÉHO ČERPADLA DO ELEKTRONICKÉ REGULACE
RESERVOIR POINT "L-PUMP" OF BOILER PUMP TO THE ELECTRONIC REGULATION
ANSCHLUSSKLEMME "L-PUMP" DER KESSELPUMPE FÜR DIE ELEKTRONISCHE REGELUNG
- (D)** PŘIPOJOVACÍ SVORKA "L2-OUT" HOŘÁKU DO ELEKTRONICKÉ REGULACE
RESERVOIR POINT "L2-OUT" OF BURNER TO THE ELECTRONIC REGULATION
ANSCHLUSSKLEMME "L2-OUT" DER BRENNER FÜR DIE ELEKTRONISCHE REGELUNG
- (E)** PŘIPOJOVACÍ SVORKA "L FAN-OUT" KOTLOVÉHO VENTILÁTORU DO ELEKTRONICKÉ REGULACE
RESERVOIR POINT "L FAN-OUT" OF BOILER FAN TO THE ELECTRONIC REGULATION
ANSCHLUSSKLEMME "L FAN-OUT" DER KESSELGEBLÄSE FÜR DIE ELEKTRONISCHE REGELUNG
- (F)** KONEKTORY "PT-C" A "PT-1" ODPOJIT PŘI OVLÁDÁNÍ HOŘÁKU A VENTILÁTORU KOTLE ELEKTRONICKOU REGULACÍ
WHEN ELECTRONIC REGULATION CONTROL BURNER AND FAN - CONNECTORS "PT-C" AND "PT-1" MUST BE UNCONNECT
DEN KONNEKTOREN "PT-C" UND "PT-1" ABKLEMMEN BEI DER BRENNERBEDIENUNG UND KESSELGÄBLESEBEDIENUNG DER ELEKTRONIC REGELUNG
- (G)** KONEKTORY "ST-1C" A "ST-12" ODPOJIT PŘI OVLÁDÁNÍ VENTILÁTORU KOTLE ELEKTRONICKOU REGULACÍ
WHEN ELECTRONIC REGULATION CONTROL BOILER PUMP - CONNECTORS "ST-1C" AND "ST-12" MUST BE UNCONNECT
DEN KONNEKTOREN "ST-1C" UND "ST-12" ABKLEMMEN BEI DER KESSELGÄBLESEBEDIENUNG DER ELEKTRONIC REGELUNG
- (H)** KONEKTORY "ST-2C" A "ST-22" ODPOJIT PŘI OVLÁDÁNÍ ČERPADLA KOTLE ELEKTRONICKOU REGULACÍ
WHEN ELECTRONIC REGULATION CONTROL BOILER PUMP - CONNECTORS "ST-2C" AND "ST-22" MUST BE UNCONNECT
DEN KONNEKTOREN "ST-2C" UND "ST-22" ABKLEMMEN BEI DER KESSELPUMPEBEDIENUNG DER ELEKTRONIC REGELUNG
- (I)** PŘEHODIT SVORKY "BT-L1" ZA "BT-L1 REG" PŘI OVLÁDÁNÍ KOTLOVÉHO VENTILÁTORU ELEKTRONICKOU REGULACÍ
WHEN ELECTRONIC REGULATION CONTROL BOILER FAN - CHANGE CONNECTOR "BT-L1" TO CONNECTOR "BT-L1 REG"
DEN AUSWECHSELN KONNEKTOR "BT-L1" FÜR KONNEKT, "BT-L1 REG" BEI DER KESSELGÄBLASE BEDIENUNG DER ELEKTRON, REGELUNG
- (J)** MODUL AD03-1 K OVLÁDÁNÍ VENTILÁTORU A ČERPADLA KOTLE BEZ SPALINOVÉHO TERMOSTATU V POZICI 0-II
MODUL AD03-1 FOR CONTROL BOILERFAN AND BOILERPUMP WITHOUT WASTEGAS THERMOSTAT IN POSITION 0-II
MODUL AD03-1 FÜR BEDIENUNG KESSELGEBLÄSE UND KESSELPUMPE OHNE RAUCHGASTHERMOSTAT IN POZITION 0-II
- (K)** KONEKTORY "TČ70" A "AKU" ODPOJIT PŘI OVLÁDÁNÍ ČERPADLA KOTLE ELEKTRONICKOU REGULACÍ
WHEN ELECTRONIC REGULATION CONTROL BOILER PUMP - CONNECTORS "TČ70" AND "AKU" MUST BE UNCONNECT
DEN KONNEKTOREN "TČ70" UND "AKU" ABKLEMMEN BEI DER KESSELPUMPEBEDIENUNG DER ELEKTRONIC REGELUNG
- (L)** KONEKTORY "TČ95" ODPOJIT PŘI OVLÁDÁNÍ ČERPADLA KOTLE ELEKTRONICKOU REGULACÍ
WHEN ELECTRONIC REGULATION CONTROL BOILER PUMP - CONNECTORS "TČ95" MUST BE UNCONNECT
DEN KONNEKTOREN "TČ95" ABKLEMMEN BEI DER KESSELPUMPEBEDIENUNG DER ELEKTRONIC REGELUNG
- (M)** VODIČE "R,R2" ODPOJIT Z poz.4,11 PŘI OVLÁDÁNÍ VENTILÁTORU A ČERPADLA KOTLE ELEKTRONICKOU REGULACÍ
WHEN ELECTRONIC REGULATION CONTROL BOILER FAN AND PUMP - CABELS "R,R2" MUST BE UNCONNECT FROM pos.4,11
KABELNEN "R,R2" AUS poz.4,11 TRENNEN BEI DER KESSELGÄBLASE UND PUMPEBEDIENUNG DER ELECTRONIC REGELUNG
- (N)** MODUL AD03-2 K OVLÁDÁNÍ VENTILÁTORU A ČERPADLA KOTLE HOŘÁKEM A25
MODUL AD03-2 FOR CONTROL BOILERFAN AND BOILERPUMP FROM BURNER A25
MODUL AD03-2 FÜR BEDIENUNG KESSELGEBLÄSE UND KESSELPUMPE BEI DEM BRENNER A25
- (O)** ČIDLO "TK" PRO HOŘÁK A25
SENSOR "TK" FOR BURNER A25
KESSEL WASSER FÜHLER "TK" FÜR BRENNER A25
- (P)** NASTAVENÍ PŘEPÍNAČE SMYSLU OTÁČENÍ NA MOTORU SERVOKLAPKY = 1
SET DIP DIRECTION OF ROTATION ON SERVO AIR FLAP VALVE = 1
STELLEN DIP DREHRICHTUNG AUF DEM SERVOKLAPPE = 1

23-12-01_DCxxS_HORAK_2AD03_PUMP_EXPORT.sch

14. Schaltschema Brenner A25 - 6-stiftiger Konnektor - Model AC07X (R, R2, R3, R4, Sensor TV, TS, TK, TSV)



15. Verbindliche Normen für die Projektierung und die Montage der Kessel

- DIN EN 303-5 - Heizkessel - Teil 5: Heizkessel für feste Brennstoffe, manuell und automatisch beschickte Feuerungen, Nennwärmeleistung bis 500 kW
- EN 73 4201 - Abgasanlagen – Planung, Montage und Anschluss von Feuerstätten
- EN 1443 - Abgasanlagen - Allgemeine Anforderungen
- EN 1264-1 - Raumflächenintegrierte Heiz- und Kühlsysteme mit Wasserdurchströmung
- Teil 1: Definitionen und Symbole
- EN 1264-2 - Raumflächenintegrierte Heiz- und Kühlsysteme mit Wasserdurchströmung
- Teil 2: Fußbodenheizung: Prüfverfahren für die Bestimmung der Wärmeleistung unter Benutzung von Berechnungsmethoden und experimentellen Methoden
- EN 1264-3 - Raumflächenintegrierte Heiz- und Kühlsysteme mit Wasserdurchströmung
- Teil 3: Auslegung
- EN 442-2 - Radiatoren und Konvektoren
- Teil 2: Prüfverfahren und Leistungsangabe
- EN ISO 17225-2 - Biogene Festbrennstoffe - Brennstoffspezifikationen und -klassen
- Teil 2: Klassifizierung von Holzpellets
- EN ISO 17225-5 - Biogene Festbrennstoffe - Brennstoffspezifikationen und -klassen
- Teil 5: Klassifizierung von Stückholz
- EN ISO 200232 - Biogene Festbrennstoffe - Sicherheit von biogenen Festbrennstoffen - Sicherer Umgang und Lagerung von Holzpellets in häuslichen und anderen kleinen Feuerstätten
- EU 2015/1189 - VERORDNUNG DER KOMMISSION zur Durchführung der Richtlinie 2009/125/EG des Europäischen Parlaments und des Rates im Hinblick auf die Festlegung von Anforderungen an die umweltgerechte Gestaltung von Festbrennstoffkesseln
- DIN 13384 - Abgasanlagen - Wärme- und strömungstechnische Berechnungsverfahren
- DIN 18160 - Abgasanlagen
- DIN 4751-1 - Wasserheizungsanlagen - Offene und geschlossene physikalisch abgesicherte Wärmeerzeugungsanlagen mit Vorlauftemperaturen bis 120 °C - Sicherheitstechnische Ausrüstung
- DIN 4751-2 - Sicherheitstechnische Ausrüstung von Heizungsanlagen mit Vorlauftemperaturen bis 110 °C; Offene und geschlossene Wasserheizungsanlagen bis 300000 kcal/h mit thermostatischer Absicherung
- DIN 4701 - Regeln für die Berechnung des Wärmebedarfs von Gebäuden und für die Berechnung der Kessel- und Heizkörpergrößen von Heizungsanlagen
- DIN 1056 - Freistehende Schornsteine in Massivbauart - Tragrohr aus Mauerwerk - Berechnung und Ausführung
- ÖNORM M 7550 - Deutsche Industrienorm DIN 18882



VORSICHT – Die Kesselmontage ist immer nach einem im voraus vorbereiteten Projekt auszuführen. Die Kesselmontage darf nur durch vom Hersteller eingewiesene Personen durchgeführt werden.

16. Wahl und Art und Weise des Anschlusses der Regulierungs- und Bedienelemente

Die Kessel werden dem Benutzer mit einer Grundregelung der Kesselleistung geliefert, welche die Anforderungen an Heizkomfort und Sicherheit erfüllt. Die Regelung sorgt für die gewünschte Kesselwasseraustrittstemperatur (80 – 90 °C). Sie sorgt nicht für die Steuerung aller Mischventile und Pumpen. Das Anschließen dieser Komponenten ist im E-Schaltplan dargestellt.

Wenn die **Fühler der oberen und unteren Temperatur** (Parameter S15 = 2) am Pufferspeicher **angeschlossen werden**, dient der Regelthermostat am Bedienfeld des Kessels beim Heizen mit Pellets nur als der zweite Sicherheitstemperaturbegrenzer. Der Regelthermostat deshalb auf Maximum (95 °C) einstellen. Der Kessel wird nach zwei Temperaturen (unten und oben) am Pufferspeicher gesteuert.

Jede Pumpe im System muss immer durch einen selbstständigen Thermostat geregelt, **um die Abkühlung des Kessels im Rücklauf unter 65 °C zu verhindern**.

Beim Modell KC25S mit Brenner wird die **Kesselkreispumpe** direkt vom Kessel geregelt. **Bei der Installation mit Pufferspeichern ist die Kesselkreispumpe beim Heizen mit Briketts (Holz) durch den Abgastermostat des Kessels (Betrieb mit manueller Beschickung) geregelt**. Beim Heizen mit Pellets ist die Kesselkreispumpe **direkt vom Brenner A25 geregelt (Automatikbetrieb für Pellets)**.

Beim Kessel ohne Pufferspeicher wird empfohlen, den Kessel (unter dem Gehäuse) mit einem Matrixthermostat 70 °C (TC70 - Code: S0052) nachträglich zu versehen. **(Achtung – die elektrische Schaltung unter dem Kesselgehäuse muss umgeschaltet werden)**.

Wird der Kessel mit einem Pufferspeicher vorschriftsgemäß angeschlossen, ist er **durch 2 Fühler der oberen (TV) und unteren (TS) Temperatur**, die am Pufferspeicher angebracht sind, gesteuert. Da das Schalten von **Pumpen im Systemkreis** von der Kesseltemperatur unabhängig ist, wird empfohlen, diese Pumpen **durch die obere Temperatur im Pufferspeicher** zu schalten (z. B. durch einen Anlegethermostat oder durch den Regler ACD 03).

Die Einstellung der geforderten Wassertemperatur des Objektes führen wir stets mit Hilfe eines Dreiwegemischventils durch. Das Mischventil kann entweder per Hand, oder durch eine elektrische Regulierung, die zu einem höheren Betriebskomfort des Heizsystems beiträgt gesteuert werden. Der Anschluss dieser weiteren Elemente wird vom Projektanten laut den spezifischen Bedingungen des Heizsystems vorgeschlagen. Die Elektroinstallation, die mit der Nachrüstung des Kessels mit den angeführten Elementen in Verbindung steht, muss von einem Fachmann laut den gültigen DIN EN Normen vorgenommen werden.



Bei der Installation des Kessels empfehlen wir einen offenen Ausgleichsbehälter zu verwenden, aber man kann auch einem geschlossenen Behälter einsetzen, sofern die gültigen Normen des gegebenen Landes den Einsatz eines solchen Behälters erlauben. Der Kessel ist immer so zu installieren (einzubauen), damit er bei einem Stromausfall nicht überhitzen und anschließend beschädigt werden kann. Jeder Kessel hat nämlich eine bestimmte Trägheit.



Die Kessel können auf verschiedene Weise gegen Überhitzung geschützt werden. Anschluss einer Kühlschleife gegen Überhitzung mit Ventil TS 131 3/4 ZA (95 °C) oder WATTS STS 20 (97 °C) an das Wasserversorgungsnetz. Sollten Sie einen eigenen

Brunnen haben, kann der Kessel über eine Netzersatzanlage (Batterie mit Wandler) geschützt werden, um wenigstens den Betrieb einer Pumpe zu gewährleisten. Eine weitere Möglichkeit ist der Anschluss des Kessel mit einem Nachkühlbehälter und einem umkehrbaren Abschnittsventil.



Beim Installieren (Einbau) sollten Sie den hinteren Teil des Kessels unterlegen und so um 10 mm erhöhen, damit der Kessel besser durchgespült und entlüftet werden kann.

Für die Regulierung des Heizsystems empfehlen wir Regulierung:

ATMOS ACD 03/04 - Set equithermer Regulation für Kessel mit festen Brennstoffen

Der Kessel, die Pumpen und Servoantriebe sind laut E-Schaltplan in der Bedienungsanleitung anzuschließen.

Der elektronische Regler ACD 03 darf außerhalb der Heizperiode niemals durch den Hauptschalter am Kessel ausgeschaltet werden.

17. Korrosionsschutz der Kessel

Vorgeschriebene Lösung ist Schaltung des Kessels mit **Laddomat 22** oder mit **Thermoregventil**, das die Bildung von getrennten Kessel- und Heizkreis (Primär- und Sekundärkreis) ermöglicht, sodass die minimale **Rückwassertemperatur in den Kessel 65 °C** gesichert ist. Je höher die Rückwassertemperatur in den Kessel ist, desto weniger Teere und Säuren, die das Kesselgehäuse beschädigen kondensieren wird. Die **Ausgangswassertemperatur am Kesselausgang muss sich dauernd im Bereich 80 - 90 °C befinden**. Eine weitere Möglichkeit ist die Verwendung eines **3-Wege-Mischventils** und des von der Regelung (z.B. ATMOS ACD03 (ACD04)) gesteuerten Stellantriebs, um die Mindesttemperatur des Kesselrücklaufwassers (65 – 75 °C) zu halten.

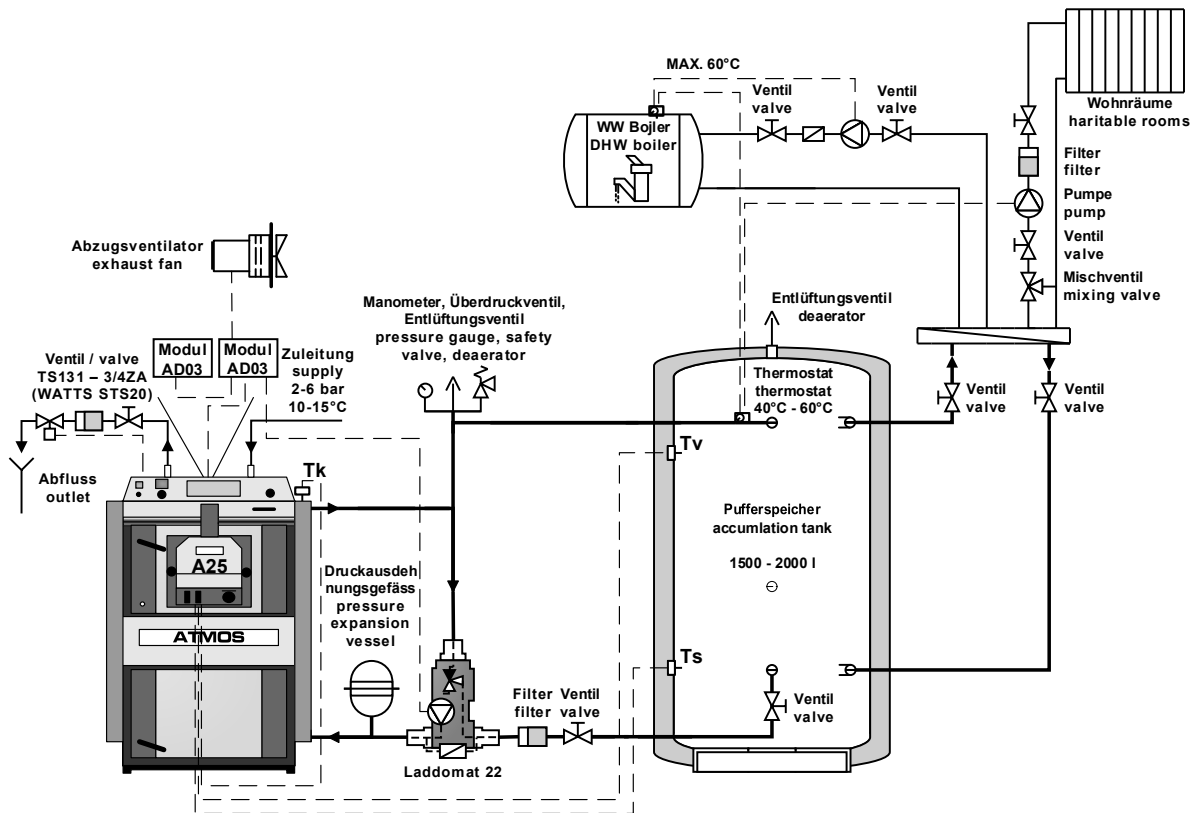
Die Abgastemperatur (Rauchgase) darf bei normalem Betrieb **nicht unter 110 °C** sinken. Niedrige Abgastemperatur verursacht Kondensierung von Teeren und Säuren, trotzdem dass die Ausgangswassertemperatur (80 - 90 °C) und Rücklaufwassertemperatur in Kessel (65 °C) eingehalten wird. Diese Zustände können vorkommen, wenn z.B. mit dem Kessel Warmwasser im Sommer zubereitet wird, oder bei einem zu kleinen Volumen des Pufferspeicher oder bei Beheizung von nur einem Teil des Objekts.



ACHTUNG - Es wird empfohlen, die Kessel immer mindestens mit einem **Ausgleichs-Pufferspeicher (500 bis 1000 Liter)** zu installieren, um die optimale Steuerung des Kessels durch **2 Temperaturfühler (oben und unten) am Ausgleichs-Pufferspeicher** sicherzustellen.

Dadurch werden der Brennstoffverbrauch und der Stromverbrauch reduziert und die Lebensdauer aller elektronischen Bauteile verlängert.

18. Die vorgeschriebene Installation von Kesseln KCxxS mit dem in der oberen Tür eingebauten Brenner, mit Pufferspeicher für die Brennerregelung über die Fühler der oberen (TV) und unteren (TS) Temperatur und für die Steuerung der Kesselpumpe über den Kesseltemperaturfühler (TK)



INFO - Die Kessel KC25S mit Pelletsbrenner sind werkseitig mit zwei Modulen AD03, Wahlschalter (I/O/II), Kesseltemperaturfühler (KTF 20), Temperaturbegrenzer für die Pumpe 70 °C und Ausgang mit Stecker für die Kesselkreispumpe ausgestattet.

Der Kesseltemperaturfühler (TK) ist in der Kesseltasche eingesteckt (werkseitig), die Fühler der oberen und unteren Temperatur (im Lieferumgang des Kessels enthalten) sind in Taschen am Pufferspeicher eingesteckt, alles zusammen wird direkt am Stecker des Brenners angeschlossen. Die Module (2x AD03) sind unter dem Gerätegehäuse des Kessels angebracht und an die Klemmleiste des Kessels angeschlossen. Die beiden Module AD03 werden durch den Saugzugventilator und durch die Kesselkreispumpe geregelt..

Erforderliches Zubehör: zwei Fühler KTF 20 (Fühler der oberen (TV) und unteren (TS) Temperatur) (im Lieferumfang des Kessels enthalten)

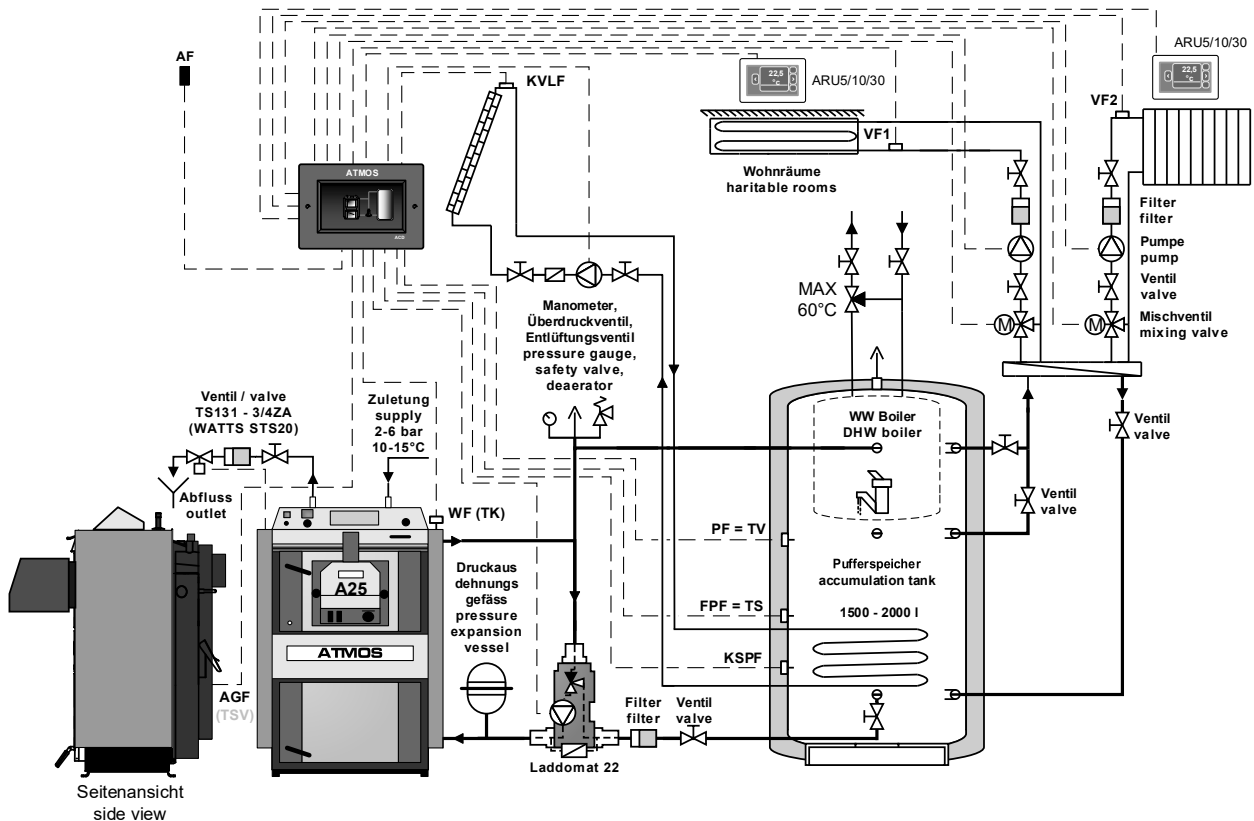
Systemeinstellungen von Parametern: S6 = 4, S14 = 13, S15 = 2

(Reserve R – Parameter S6 regelt den Kesselventilator, Reserve R2 – Parameter S14 regelt die Kesselpumpe)



ACHTUNG - bei den Kesseln mit einem in der oberen Tür eingebauten Brenner kann die Funktion für Steuerung der Solarheizung direkt vom Pelletsbrenner nicht genutzt werden.

19. Installation des Kessels mit Pufferspeicher. Der Betrieb des Kessels, Brenners und Heizsystems wird durch den Regler ACD 03 (04) gesteuert



Ein Kombikessel mit manueller Beschickung (Braunkohlebriketts/Holz) und automatischer Beschickung (Pelletsbrenner), der vom Regler aufgrund von zwei Fühlern PF und FPF am (Ausgleichs-)Pufferspeicher gesteuert wird.

Der Regler ACD03/04 ermöglicht, den Brenner (BRE) je nach Bedarf des Bedieners einzuschalten und auszuschalten (z. B. bei Reinigung des Kessels). Ferner steuert er den Betrieb der Kesselkreispumpe (DKP), einen Heizkreis (MK1) und das Solarsystem (SOLP).

Die Servoklappe des Kessels wird vom Brenner durch Ausgänge (R3 und R4) gesteuert.



INFO - Wenn der elektronische Regler ACD 03/04 eingesetzt wird, ist kein Set oder andere Fühler an den Brenner anzuschließen.

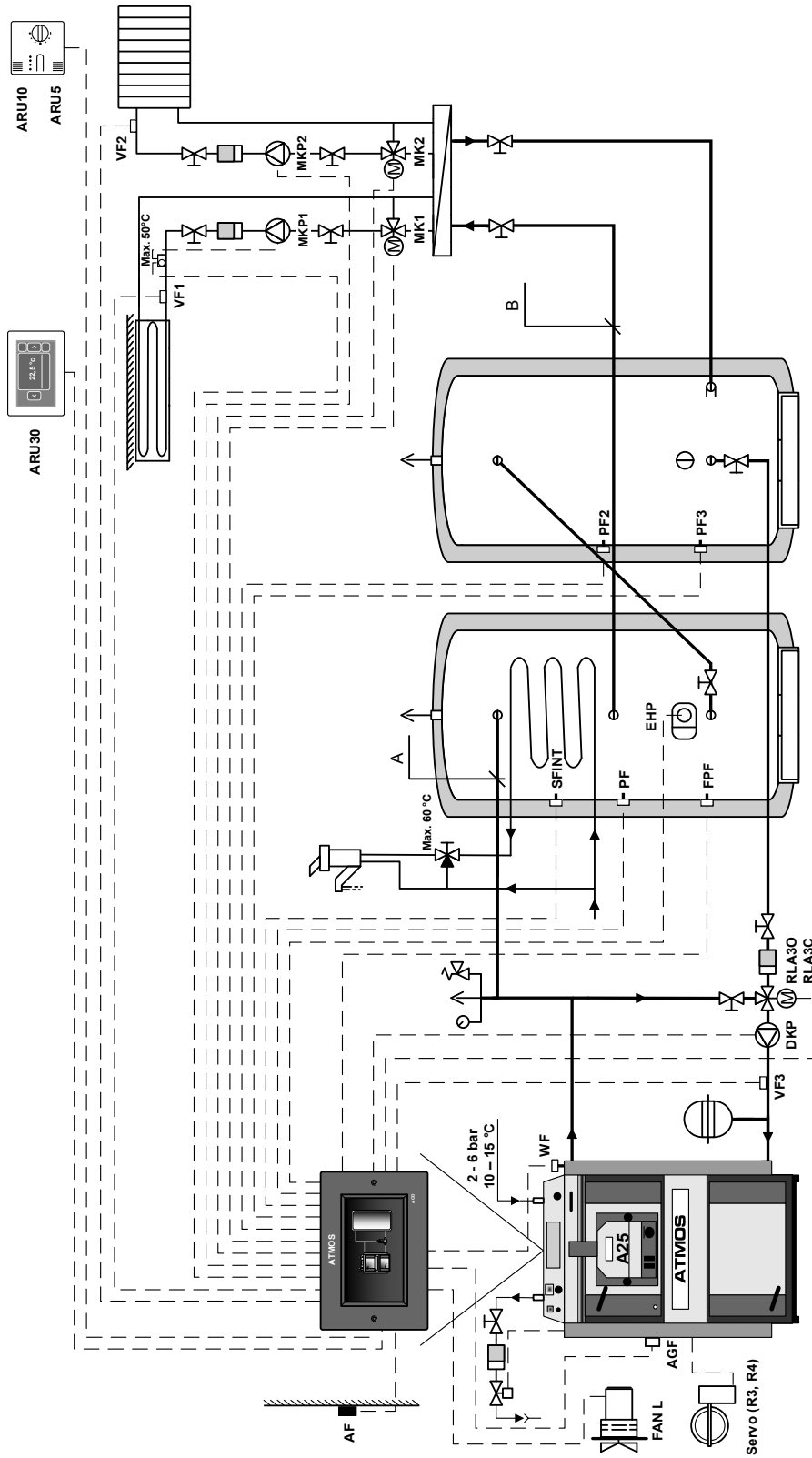
Der Gang des Brenners, Ventilators sowie der Solaranlage wird direkt vom Regler ACD 03/04 gesteuert.

Systemeinstellungen von Parametern: S6 = 1, S14 = 0, S15 = 1



INFO - Die Kessel Typ KC25S mit Pelletsbrenner sind mit einem Fühler WF (Kesseltemperaturfühler), die an den Regler ACD 03/04 angeschlossen werden kann, werkseitig ausgestattet. Ebenso können auch die mit dem Kessel gelieferten Fühler der oberen (TV) und unteren (TS) Temperatur verwendet werden.

20. Empfohlener Schaltplan mit Laddomat 22 und Pufferspeichern (serielle Installation)



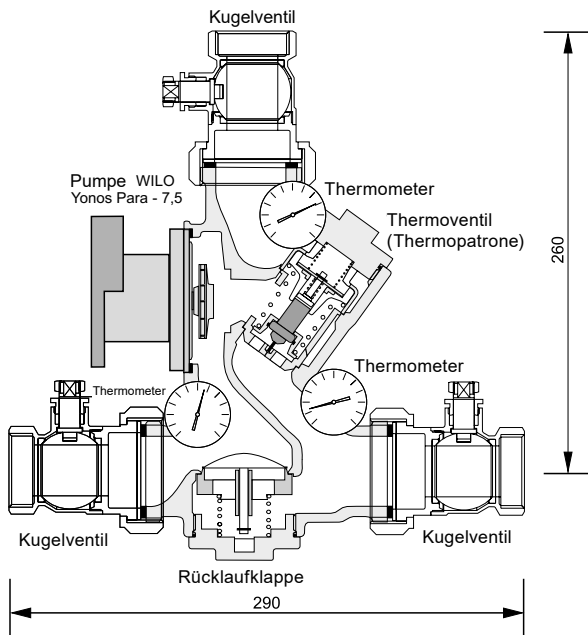
Bei dieser Installation (serielle Installation) wird nur der erste Pufferspeicher (Fühler PF und PPF (TV und TS)) durch den Pelletsbrenner geladen.

Die Fühler PF2 und PF3 dienen nur zur Information über die Temperatur im Pufferspeicher.

Durchmesser der Rohrleitungen für den Anschluss an Akk. Behälter

Kesseltyp und Leistung	Teil A		Teil B	
	in Kupfer	in Stahl	in Kupfer	in Stahl
KC25S 26 kW	28x1	25 (1")	28x1	25 (1")

21. Laddomat 22



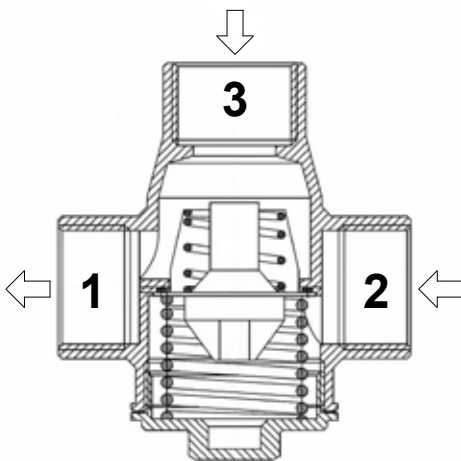
Der Laddomat 22 ersetzt durch seine Konstruktion den klassischen Anschluß aus einzelnen Teilen. Er besteht aus einem gußeisernen Körper, einem Thermoregulationsventil, einer Pumpe, einer Rücklaufklappe, Kugelventilen und Thermometern. Bei einer Wasser-temperatur im Kessel von 78 °C öffnet das Thermore-gulationsventil die Zuleitung aus dem Behältnis. Der Anschluß mit dem Laddomat 22 ist wesentlich einfacher. Daher können wie Ihnen dies sehr empfehlen. Zur Armatur Laddomat 22 wird eine Ersatzthermopatrone für 72 °C geliefert. Benützen Sie für die Kessel über 32 kW.

BETRIEBSANGABEN	
Maximaler Betriebsdruck	0,25 MPa/2,5 bar
Überdruck - Berechnung	0,25 MPa/2,5 bar
Überdruck - Probe	0,33 MPa/3,3 bar
Maximale Arbeitstemperatur	100 °C



ZU BEACHTEN - Für die Kessel von 15 bis 100 kW empfehlen wir den **Laddomat 22** einsetzen. In dem ist die Thermopatrone von 78 °C eingebaut. Oder das **Thermoventil TV 60 °C (65/70/72/77 °C)** einsetzen.

22. Thermoregulationsventil



Das Thermoregulationsventil Typ 60 °C (65/70/72/77 °C) wird bei Kesseln für Fete Brennstoffe verwendet. Bei einer Wassertemperatur von + 60 °C (65 °C) öffnet sich das Thermoregulationsventil und in den Kesselkreislauf /3→1/ wird Flüssigkeit aus dem Heizobjekt (Pufferspeichern) /2/ zugeführt. Die Zuleitungen /1/ und /3/ sind dauernd geöffnet. Hierdurch wird eine minimale Temperatur des Rücklaufwassers zum Kessel gewährleistet. Im Notwendigkeitsfall kann auch ein Thermoregulationsventil, eingestellt auf eine höhere Temperatur verwendet werden (z.B. 70/72/77 °C).

Empfohlene Größe des Thermoregulationsventils TV 60 °C (65/70/72/77 °C)

Für die Kessel:

KC25S DN25

23. Betrieb des Systems mit Pufferspeichern

Der Kessel arbeitet stets unter Volllast. Je nach Größe des Pufferspeichers werden zum Aufladen 2 - 4 Füllungen benötigt. Die Entnahme aus dem Pufferspeicher ins Heizsystem erfolgt entsprechend der Außentemperatur über ein Dreiwegeventil gemischt und der Größe des Speichers, über einen Zeitraum von 1 - 3 Tagen. (Puffergrößendimensionierung – siehe Tabelle). Kann keine Akkumulation genutzt werden, empfehlen wir wenigstens 1 Kammer (500 l) als Ausgleichsbehälter. Er dient dem Ausgleichen der Kesselleistung.

Isolation der Pufferspeicher

Eine geeignete Lösung ist die Isolierung der Pufferspeicher mit handelsüblicher Mineralwolle hinter einem Gipskarton oder Spanplattenverschlag. Es kann auch ergänzend mit Schüttgutisolationmaterial vorgegangen werden. Die Mindestdicke der Isolation beträgt bei der Nutzung von Mineralstoffwolle 120 mm. Eine weitere Variante besteht in der direkten Isolierung der einzelnen Behälter mit Polyurethan oder Mineralstoffwolle mit ST-Folie in Kunstlederumhüllung.

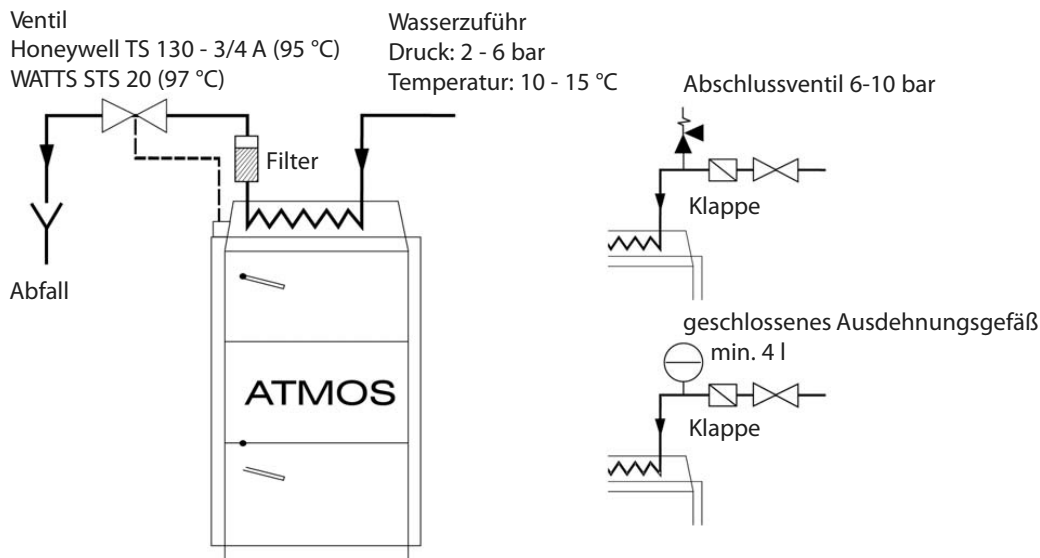
Vorteile

Die Installation des Kessels mit Pufferspeichern bringt mehrere Vorteile:

- niedrigerer Brennstoffverbrauch (um 20 bis 30 %), der Kessel läuft auf voller Leistung bis zum Abbrennen des Brennstoffes bei optimalem Wirkungsgrad
- lange Lebensdauer des Kessels und des Schornsteins, minimale Bildung von Teeren und Säuren
- Kombinationsfähigkeit mit weiteren Beheizungsarten – elektrische Heizwendel
- Kombination der Heizkörper (Radiatoren) mit Fußbodenheizung
- bequemes Heizen und ideales Abbrennen des Brennstoffes
- sehr umweltfreundliche Beheizung.

PUFFERSPEICHER - MINDESTVOLUMEN						
Typ		KC25S				
Leistung	15 - 20	20 - 30	30 - 35	35 - 40	40 - 50	50 - 75
Volumen	1000 - 1500	1500 - 2000	2000 - 2500	2500 - 3000	3000 - 4000	4000 - 5000

24. Anschluss der Kühlschleife gegen Überhitzung mit Sicherungsventil Honeywell TS 131 - 3/4 ZA oder WATTS STS20 (Ventilöffnungstemperatur 95 - 97 °C)



VORSICHT – Die Kühlschleife gegen Überhitzung darf nach der Norm DIN EN 303-5 nicht zu anderen Zwecken verwendet werden, als zum Überhitzungsschutz (niemals für Warmwassererwärmung).

Das Ventil TS 131 - 3/4 ZA oder WATTS STS 20, dessen Sensor in hinteren Teil des Kessels positioniert ist, schützt den Kessel vor Überhitzung in dem es Wasser aus der Wasserleitung in die Kühlschleife einlässt, welches überflüssige Energie übernimmt und abläuft, wenn die Kesselwassertemperatur über 95 °C steigt. Wird am Wassereinlass in die Kühlschleife eine Rückschlagklappe positioniert, um mögliche Wasserrückströmung bei Druckabfall in der Wasserleitung zu verhindern, ist die Kühlschleife mit einem Sicherheitsventil 6 – 10 bar zu versehen. Anstatt des Sicherheitsventils kann auch ein kleines geschlossenes Ausdehnungsgefäß mit einer Größe von mindestens 4 l verwendet werden.

25. Betriebsvorschriften

Vorbereitung der Kessel für den Betrieb

Vor der Inbetriebnahme der Kessel ist zu überprüfen, dass das System mit Wasser gefüllt ist und entlüftet ist. Um die ordnungsgemäße und sichere Funktion der Anlage sicherzustellen, müssen die Kessel immer entsprechend den Anweisungen in dieser Bedienungsanleitung und in der Betriebsanleitung zum konkreten Kessel und Brenner bedient werden. **Die Kessel können nur von Erwachsenen bedient werden.** Die Inbetriebnahme der Kessel ist nur nach diesem Vorgang und nach der Bedienungsanleitung, die dem Pelletsbrenner beigelegt ist, durchzuführen.



ACHTUNG - Die Inbetriebnahme des Kessels kann nur durch eine Personen, die gemäß den gültigen Vorschriften und Normen fachkundig ist und vom Kesselhersteller geschult wurde, durchgeführt werden.

Bevor man beginnt, im Kessel zu heizen, müssen einige Schritte durchgeführt werden.

Vorbereitung des Kessels für die Heizung mit Pellets

Den Deckel mit Isolierung, der in der oberen Kesseltür eingebaut ist, abbauen. Den Brenner ATMOS A25 in die Kesseltür einlegen und an den Kessel ordnungsgemäß anziehen. Dabei ist ein Anschlag des Endschalters unter die linke Ziermutter einzulegen ohne den Einbau des Anschlags wird ALARM SAFETY ausgelöst).



Mit dem Deckel verblendete Tür



Tür ohne Deckel, die für das Einlegen des Brenners vorbereitet sind



Kessel mit eingelegtem Brenner

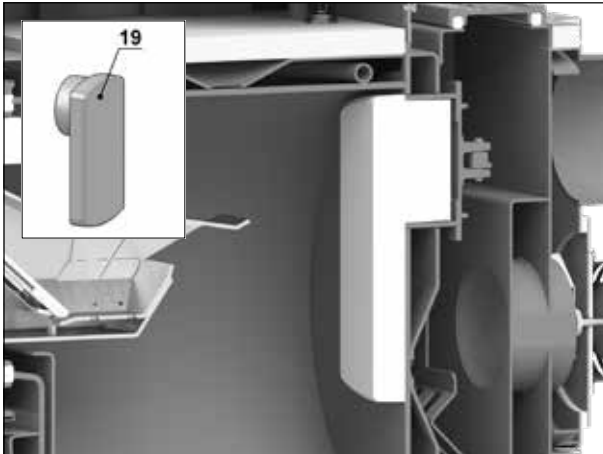


Kessel mit eingelegtem Brenner und geöffneter Tür

In die obere Kesselkammer ist eine Sibral-Blende für die Feuerstätte für den Betrieb des Pelletskessels einzubauen.



ACHTUNG – Bevor die Sibral-Blende für die Feuerstätte in den Ring der Anheizklappe eingesteckt wird, muss der Ring gründlich von Teer und Verunreinigungen gereinigt werden.



Eingebaute Sibral-Blende für Feuerstätte im Ring der Anheizklappe



Beispielhafte Installation der Sibral-Blende für Feuerstätte



INFO - Die Sibral-Blende für Feuerstätte sorgt für die optimale Verbrennung in Bezug auf die regelmäßige Emissionsmessung. Im Notfall kann es auch ohne Sibral-Blende geheizt werden.

Einen transparenten Schlauch (mindestens 20 cm, optimal jedoch 40 - 60 cm lang) zwischen den Brenner und der Förderer installieren und mit Schellen sichern. Der Schlauch muss immer so gespannt sein, dass die Pellets in den Brenner frei fallen lassen und sich im Schlauch nicht ansammeln.

Den Winkel der Förderschnecke überprüfen. Er sollte 45 ° nicht überschreiten. Wenn die Winkel oder Pellets kleiner sind, muss die Förderschnecke nicht in der Lage sein, genügende Brennstoffmenge, die für die Erreichung der Nennleistung erforderlich ist, zu liefern. Dies gilt nicht für kompakte Pelletsbehälter AZPU mit dem Förderer DRA25 (Set AZPU 240 M oder Set AZPU 400 M Design), die ermöglichen, den Pelletsbehälter dicht neben dem Kessel zu installieren.

Ferner müssen alle Deckel, Türen und vor allem Aufnahme der Pelletsbrenner am Kessel auf festen Sitz und Dichtheit geprüft werden, um vorzubeugen, dass der Kessel die Falschluff während seines Betriebs ansaugt oder dass die Abgase in den Kesselraum kommen. Die obere Türen werden durch die Sicherungsschraube M12 gegen zufälliges Öffnen gesichert.

Wenn alles in Ordnung ist, können die Pellets in der Förderer zugeführt werden. Dies wird beim Brenner ATMOS A25 so durchgeführt, dass das Netzkabel des Förderers in eine normale Steckdose 230 V/50 Hz an der Wand eingesteckt wird (beim ersten Start oder wenn der Förderer leer ist). Nachdem Pellets beginnen, aus dem Förderer fallen (der Förderer ist gefüllt), muss das Netzkabel von der Förderschnecke zurück in die Dose am Brenner eingesteckt werden.

An das Bedienfeld des Kessels treten, den Hauptschalter (grün) einschalten und den Wahlschalter auf II (Pelletsbetrieb) stellen.

Bei der Installation ohne den Pufferspeicher ist der Regelthermostat des Kessels auf die Betriebstemperatur (80 – 90 °C einzustellen, wodurch der Regelthermostat des Kessels den Kesselbetrieb ausschaltet.

Bei der Installation mit einem Pufferspeicher und mit der Steuerung über zwei Fühler der unteren (TS) und oberen (TV) Temperatur (Parameter S15 = 2) dient der Regelthermostat beim Betrieb mit Pellets nur als der zweite Sicherheitstemperaturbegrenzer. Der Regelthermostat deshalb auf Maximum (95 °C) einstellen. Der Kessel wird nach zwei Temperaturen (untere (TS) und obere (TV) Temperatur) am Pufferspeicher direkt vom Brenner ATMOS A25 gesteuert.



ACHTUNG – Beim Heizen mit Pellets muss der Saugzugventilator des Kessels bei allen Betriebsarten immer laufen, damit kein Überdruck in der Verbrennungskammer entsteht.

Sollte der Regelthermostat den Pelletsbrenner früher ausschalten, bevor die untere Solltemperatur (TS) am Behälter erreicht wird, müssen folgende Maßnahmen getroffen werden:

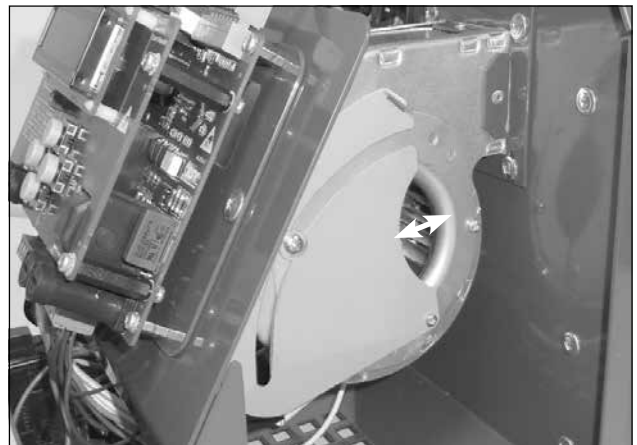
- die Einstellung des Kesselthermostats auf Maximum (95 °C) überprüfen
- den Durchfluss im Kesselkreis optimieren – die Pumpe auf Maximum, Regelventil am Kurzschluss des Kesselkreises je nach Bedarf drosseln (Winkel 45° / halber Durchmesser)
- die untere Solltemperatur (TS) senken (**Parameter S17 = 75 °C / Werkseinstellung**)
- die Brennerleistung überprüfen; diese Leistung muss der jeweiligen Pumpenleistung und dem Durchmesser der Rohrleitung im Kesselkreis entsprechen



INFO - Beim Betrieb mit Pellets ist die Luftklappe mit dem Servoantrieb Belimo automatisch vollständig geschlossen.

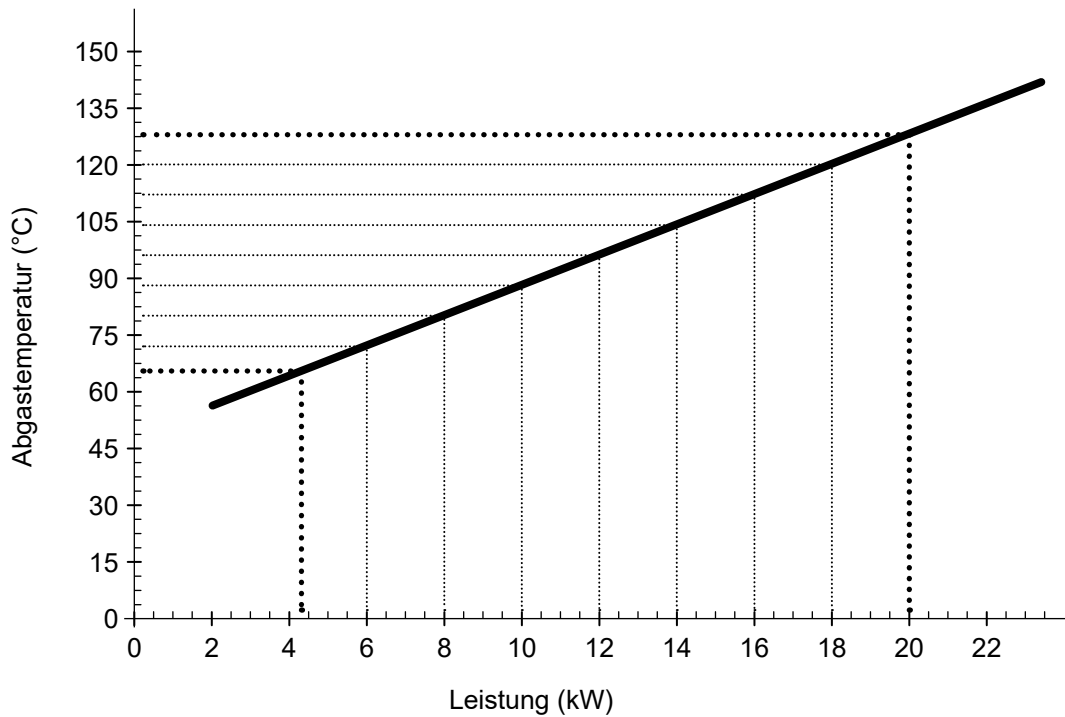


Die Flammenlänge ist optimal vor der Kesselrückwand 1 - 3 cm einzuhalten.



Brenner-Ventilator mit Luftklappe.
Die Öffnung der Klappe verkürzt die Flammenlänge.

Verhältnis der Abgastemperatur und Kesselleistung (Brenner) bei Pelletsbetrieb



INFO - In Bezug auf die Abhängigkeit der Abgastemperatur von der Temperatur kann die tatsächlich eingestellte Brennerleistung leicht geschätzt werden. Die dargestellte Kurve entspricht dem stabilisierten Zustand nach 2 Stunden ab dem Einschalten des Pelletsbrenners bei dem gereinigten Kessel

26. Vorgang für optimale Kesseleinstellung für Holzpellets

Um bei der Emissionsmessung und beim Wirkungsgrad der ATMOS-Kessel möglichst gute Ergebnisse zu erreichen, sind folgende Grundbedingungen zu erfüllen:

Brennstoff: DIN Holzpellets
Holzgröße: Ø 6 - 8 mm, Länge 5 - 25 mm
Pelletqualität: Hochwertige Holzpellets, ohne Gerinde, wenig Aschen, Strubanteil

Schornsteinzug: Ist gemäß der Bedienungsanleitung einzuhalten.

KC16S mit einbau für Brenner 16 Pa (0,16 mbar)

Beim Kesselbetrieb und – messung darf es zu keinen großen Druckänderungen kommen. (z.B. in Folge vom Wind) **Maximum ± 2 Pa (0,02 mbar).**

Kesselanheizen:

Vor der Inbetriebnahme des Kessels (Anzünden) überprüfen, dass der Brenner-, Kessel-, Rauch- und Schornstein richtig gereinigt wird

Wir prüfen alle Deckel, Türen, Schläuche und Förder zwischen dem Brenner und der Brenner selbst, die ordnungsgemäß befestigt ist und gezogen, um den Kessel.

Jedes Loch oder Leck würde die gemessene Wirkungsgrad des Kessels und Verbrennungsqualität zu verzerren. Der Kessel zu bedienen.

Emissionmessung: DURCH Abgasanalysator

Messstelle: 300 bis 500 mm Hinter dem Austrittsstutzen Aus dem Kessel .

Messdauer: Messung und Kontrolle der Qualität der Verbrennung in einem stabilen Zustand etwa 30 Minuten nach der Zündung des Brennstoff erfolgt.



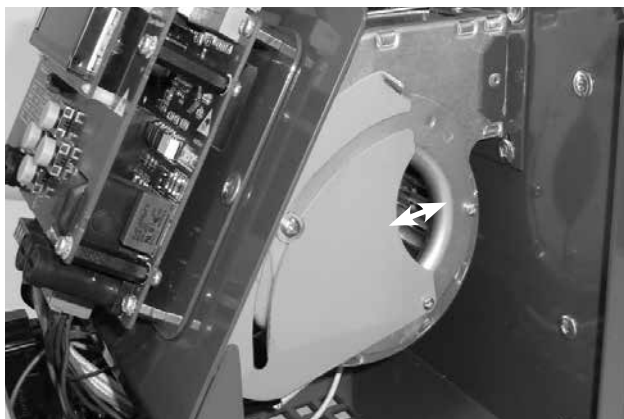
ACHTUNG - Messung mindestens 10 Minuten nach der Zeit von T10 definiert - Soft-Start-Brennerleistung (Werkseinstellung T10 = 10 bis 20 Minuten nach der Zündung).

Die Brennerleistung ist mit den Parametern T4 und T6 definiert.

Parameter T4 - Laufzeit der Förderschnecke nach einem Stillstand

Parameter T6 - Standzeit nach Förderschnecke Laufzeit

Die empfohlenen Standardeinstellungen , an den Brenner für spezifische Leistung beziehen.



Brennergebläse mit Luftklappe

Einstellung der Luftklappe am Brennergebläse:

- durch Öffnen der Luftklappe wird die Flammenlänge verkürzt
- durch Schließen der Luftklappe wird die Flammenlänge verlängert

Empfohlene Richteinstellung des Brenners bei Verwendung der Förderschnecken DA1500, DA2000, DA2500, DA3000 und DA4000, für einzelne Leistungen und Pellets mit Durchmesser von 6 mm und Winkel der Förderschnecke 45°:

Kessel leistung	Parameter T1	Parameter T4	Parameter T6	Parameter S3	Öffnung der Luftklappe am Ventilator des Brenners beim Kessel mit Abzugventilator
10 – 12 kW	100 s	6 s	11 s	70 %	1/4 (12 mm)
15 – 16 kW	100 s	8 s	10 s	100 %	1/4 (14 mm)
18 – 20 kW	100 s	10 s	8 s	100 %	1/3 (18 mm)
22 – 24 kW	100 s	12 s	8 s	100 %	1/2 (27 mm)

Empfohlene Richteinstellung des Brenners bei Verwendung der Förderschnecken DRA25 1,3 m und DRA25 1,7 m für einzelne Leistungen und Pellets mit Durchmesser von 6 mm und Winkel der Förderschnecke 65° (Kompaktpelletbehälter AZPU und AZPD):

Kessel leistung	Parameter T1	Parameter T4	Parameter T6	Parameter S3	Öffnung der Luftklappe am Ventilator des Brenners beim Kessel mit Abzugventilator
10 – 12 kW	60 s	3 s	15 s	70 %	1/4 (12 mm)
15 – 16 kW	60 s	3 s	13 s	100 %	1/4 (14 mm)
20 – 24 kW	60 s	3 s	10 s	100 %	1/2 (27 mm)

Es gilt jedoch in der Regel die Leistung des Brenners in der Praxis, 30 % niedriger als der Wärmeverlust einstellen. Pellet -Brenner ist hart, weil Stromquelle. Einzige Ausnahme sind Systeme mit großen Mengen von Wasser oder alten Steinhäusern, die gesetzt die Brennerleistung gleich der Wärmeverlust des Objekts ist.

Die Qualität der Verbrennung und Anpassung:

Verbrennungsqualität durch Öffnen des Ventils auf der Brennergebläse oder eine Änderung der Lüfterdrehzahl Brenner definierten Parameter S3 eingestellt. Bei Brenner A25 Parameter S3 bleibt in der Regel die gleichen.

Parameter S3 - Lüfterdrehzahl im Normalbetrieb

Die Menge von Brennstoff und Verbrennungsluft muss so eingestellt werden, dass die Flamme beendet (1 - 3 cm) vor einem Seiten-oder Rückwand des Kessels. In keinem Fall kann der Fall sein, dass die pla Austausch drehen auf der gegenüberliegenden Wand sein. Wenn dies geschieht, müssen

Sie die Verbrennungsluftklappe am Brennergebläse hinzufügen oder reduzieren Sie die Dosierung des Kraftstoffs, nämlich. User- Brenner ATMOS.

Wenn die **Flamme zu kurz** ist, ist es jedoch notwendig, **drehen Sie die Brennergebläse Dämpfer** reduzieren oder Lüfterdrehzahl -Brenner.



INFO – Im Bedarfsfall, wenn im Kesselraum wenig Platz vorhanden ist, kann jederzeit die Fördererlänge (Schnecke) oder deren FüÙe beliebig verkürzt werden, aber nur so, dass der Winkel der Förderschnecke nicht größer als 45° ist.

Die minimale Schlauchlänge zwischen dem Brenner und Förderschnecke muss länger als 20 cm. Maximale Schlauchlänge darf nicht als 1 m sein.

Empfohlene O₂ -Werte im Abgas Nach Kesseltyp:

Der Restsauerstoff (O₂) im Rauchgas so eingestellt wird , dass der Bereich (7) 8 - 10 (12) % und die durchschnittliche CO < 250 mg/m³ bei O₂ = 13 % ref. Diese Einstellung ist optimal für eine übliche Praxis , wenn ein Kunde verbrennt verschiedene Arten von Pellets mit einem Heizwert von Toleranz.

Bei autorisierter Messung durch Schornsteinfeger der Verbrennungsqualität, setzen wir der Restsauerstoff im Abgas **so gering wie möglich.** Ist wahr, daß im allgemeinen, **je niedriger der überschüssige Sauerstoff im Rauchgas, desto bessere resultierende umgerechnete Werte.**

Bezüglich der Messung **von Staub in dem Rauchgas,** gelten die gleichen Prinzipien wie bei der Messung von CO Jedoch ist es wichtig zu wissen, dass die Basis der präzise Messungen von Staub, regelmäßige Reinigung des Zählers unmittelbar nach der Messung und vorzugsweise, bevor die nächste Messung. Nicht ausreichende Reinigung ist Kinderkrankheit von diesen Geräten!

Die Brennereinstellung und Emissionsmessung werden immer nach gründlicher Reinigung der Brennerschale (Löcher) durchgeführt.

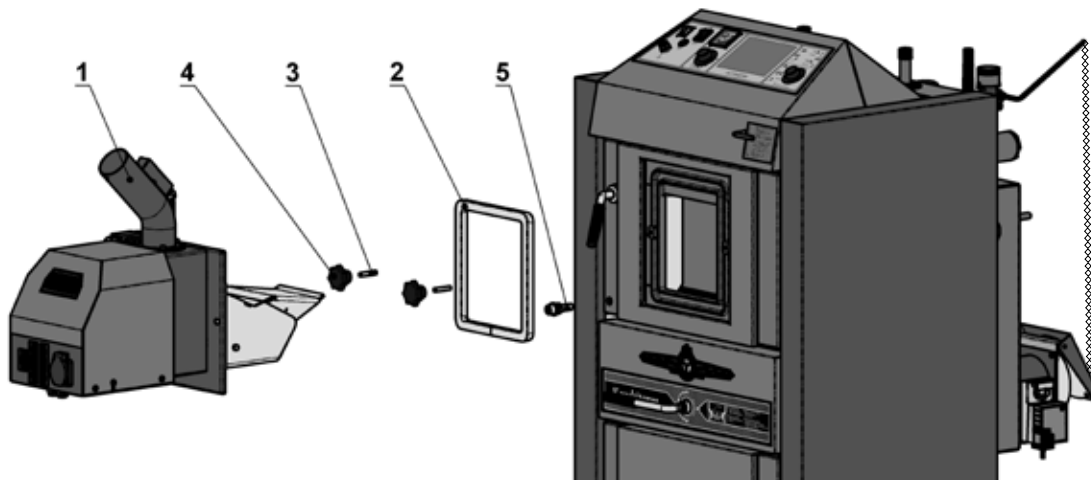


ACHTUNG - bei der Messung nie Kesseltür oder Putzdeckel zu öffnen.



ACHTUNG – Vor der Inbetriebnahme nach der Installation des Kessels ist immer eine Kontrolle und Einrichtung der Verbrennung im Kessel durchzuführen.

27. Befestigung des Brenners an der Tür des Holzvergaserkessels



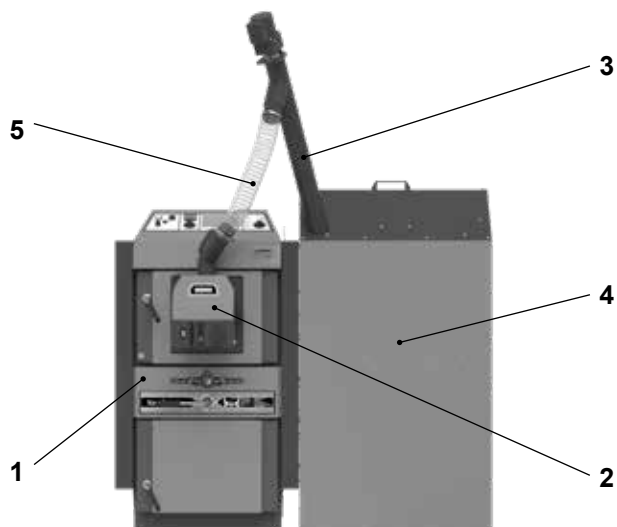
- 1 - Pelletsbrenner ATMOS A25
- 2 - Dichtschnur 16x16 mm
- 3 - 2x Schraube M8

- 4 - 2x Ziermutter M8
- 5 - Sicherungsschraube gegen eigenmächtige Öffnung der Tür



ACHTUNG – Der Pelletsbrenner ATMOS A25 muss immer an den Kessel so angezogen werden, dass keine Abgase in den Kesselraum kommen.

28. Kesselsystem mit externem Behälter und der Förderschnecke



- 1 - Kessel ATMOS KC25S mit Brenner
- 2 - Pelletsbrenner ATMOS A25
- Set AZPU 400 M Design, Volmuen 400 l
- 3 - Förderer DRA25 - 1,7 m
(Set AZPU 400 M Design)
- 4 - kompakter Pelletsbehälter
- Set AZPU 400 M Design, Volmuen 400 l
- 5 - Verbindungsschlauch



EMPFOHLEN - Es wird empfohlen die Größe des Pelletsbehälter mit Inhalt von 240 l bis 1000 l zu wählen, das je nach abgenommener Leistung für die Dauer von 3 bis 14 Tage ausreicht. Je größer Magazininhalt, desto besser. Die Länge der Förderschnecke kann 1.3 m, 1.5 m, 2 m, 2.5 m, 3 m oder 4 m betragen. Durch den Pelletsbehälter kann auch klar der Teil des Raumes definiert werden, der die Brandvorschriften erfüllt, aus dem die Pellets in das Zwischenmagazin beim Kessel, oder direkt in den Kessel geschöpft werden können.

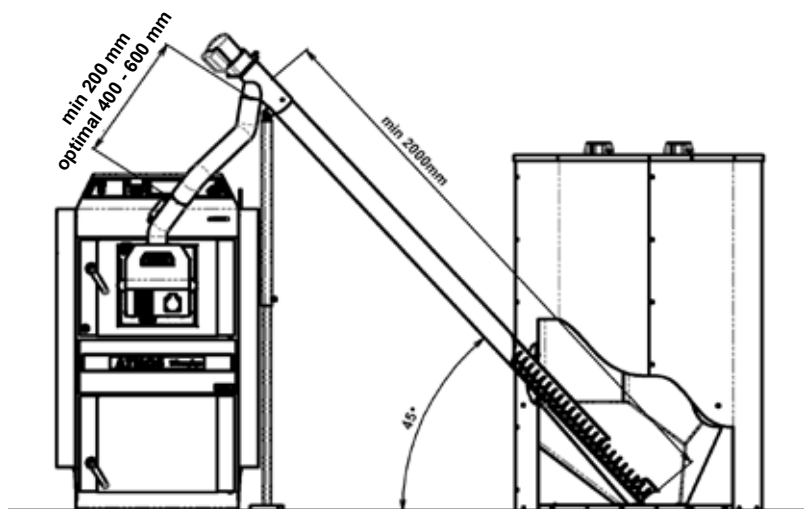
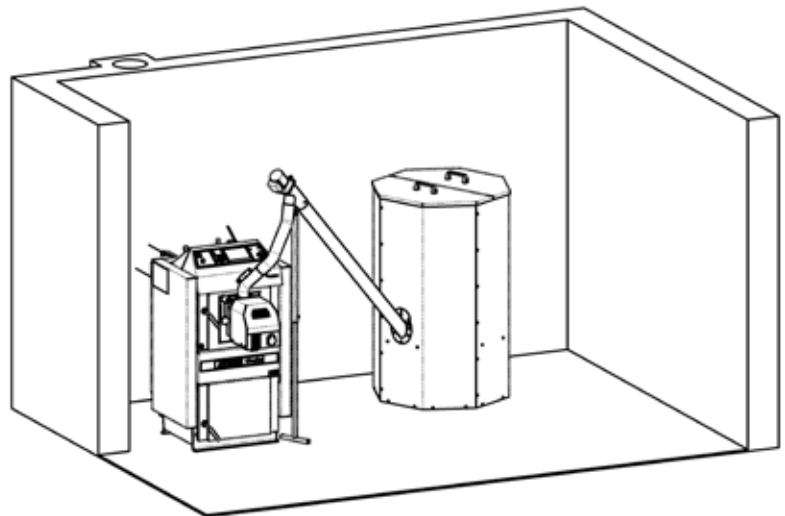
29. Kesselsystem mit externem Pelletmagazin und Fördereinrichtung

Bei der Installation des Pelletsbrenners in die Kesseltür müssen gewisse Grundsätze eingehalten werden:

Die Länge des Förderers muss mindestens 2 Meter betragen, damit der minimale Abstand von 20 cm zwischen dem Brenner und dem Förderer sicherheitshalber erreicht wurde. Optimal ist jedoch eine größere Länge (ca. 40 – 60 cm), die ermöglicht, die Tür bei der Reinigung der Verbrennungskammer im Brenner leicht zu öffnen, ohne dass der Schlauch getrennt werden muss. Bei Bedarf kann auch der Pelletsbehälter so unterlegt werden, damit alles optimal passt.

Zu jedem Förderer wird ein Stützfuß geliefert, aber bei eingeschränkten Raumverhältnissen ist es ratsam, den Stützfuß durch die mitgelieferte Kette zu ergänzen, auf die der Förderer an die Decke angehängt wird.

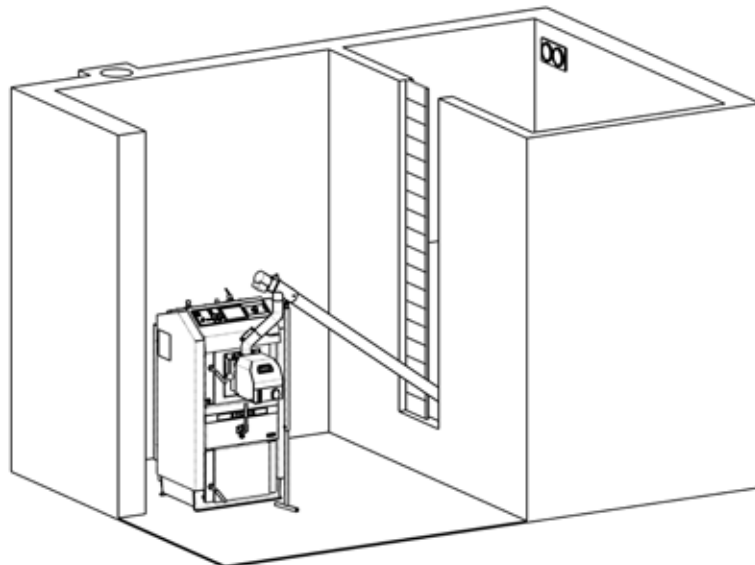
Der externe Pelletsbehälter ist in Volumen von 500 und 1000 Liter standardmäßig geliefert. Der Pelletsbehälter genügt für 3 bis 14 Tage je nach Leistungsaufnahme. Je größeres Volumen des Speichers, desto besser. Durch den Pelletsbehälter kann ein Bereich der Raumes klar definiert, der die Brandschutzvorschriften erfüllt. Von hier aus können Pellets in einen Zwischenbehälter am Kessel und nicht direkt in den Kessel gefördert werden.



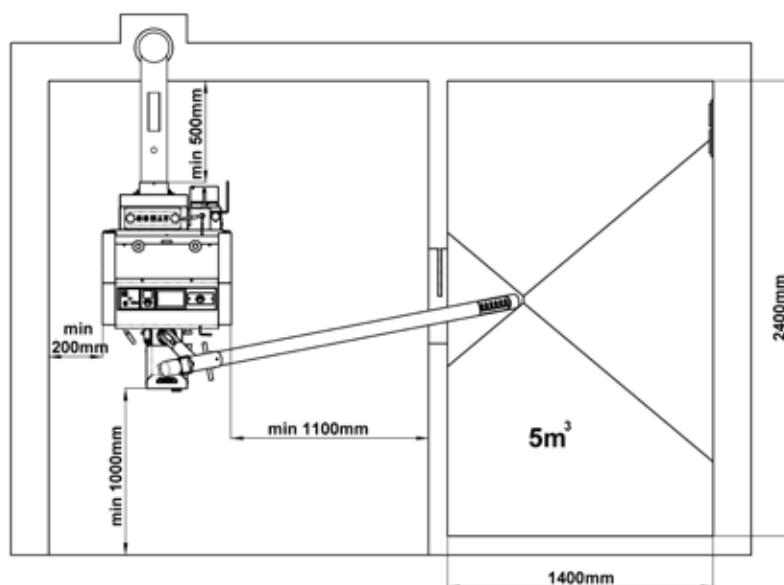
INFO – Es wird empfohlen, den Behälter einmal pro Jahr, idealerweise nach der Heizperiode, von Staub und Schmutz zu reinigen, die sich im unteren Bereich des Behälters während der Heizperiode angesammelt haben

30. Kesselanlage mit großem eingebautem Pelletsbehälter

Die Kesselanlage mit eingebautem Magazin mit Inhalt z.B. von 5m³, in das möglich ist, 3250 kg Pellets zu lagern. Für diesen Zweck wird die Förderschnecke 2 m (2,5 m) verwendet. Für einfachen Zugang ins Pelletsbehälter ist eine Segmentöffnung ausgeführt, die dem Pelletniveau im Pelletsbehälter angepasst werden kann und die jährliche Reinigung des Pelletsbehälters von Staub und Verschmutzung ermöglicht. Im oberen Teil des Pelletsbehälters sind zwei Öffnungen für Nachfüllen von Pellets aus dem Tankwagen angebracht, die verschiedene Größen je nach Pelletlieferanten haben.



Für optimales Zusammenschütten von Pellets muss der Winkel der Innenwände im Pelletsbehälter mindestens 45° betragen. Alle Wände werden in den niedrigsten Punkt des Pelletsbehälters gerichtet, von dem die Pellets mit der Förderschnecke geschöpft werden.



VORSICHT - Falls die Pellets ins Pelletsbehälter im Kesselraum direkt aus dem Tankwagen geschöpft werden, so sind einige Grundsätze einzuhalten, die denen Zermalmung bei pneumatischem Transport verhindern. Vor allem ist zu verhindern, dass die Pellets nicht direkt auf harte Behälterwand auffallen, sondern auf den Vorsetzer, der im Pelletsbehälter von Decke aufgehängt ist. So wird gleichmäßige Füllung des Pelletsbehälters gesichert und die Zermalmung der Pellets auf kleine Stückchen und Staub verhindert. Informationen über weitere Möglichkeiten und Bedingungen der Schöpfung von Pellets können bei Pelletlieferanten angefordert werden.

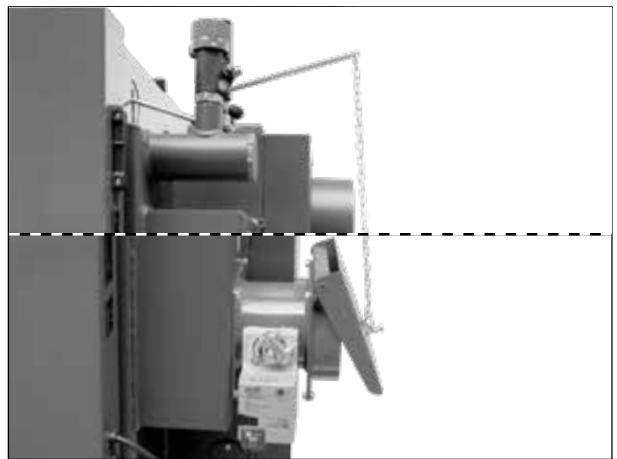
Vorbereitung des Kessels für die Heizung mit Braunkohlebriketts (Holz)

Bevor man beginnt, im Kessel mit Kohlebriketts (Holz) zu heizen, müssen einige Schritte durchgeführt werden:

Zuerst den Pelletsbrenner abbauen. Es ist so vorzugehen, dass das Anschlusskabel zum Brenner getrennt wird, und zwar direkt am Brenner oder im hinteren Bereich des Kessels. Die Schelle lockern und den Schlauch für die Zuführung von Pellets in den Brenner vom Förderer trennen. Zwei Ziermuttern, mit denen der Brenner an die obere Kesseltür befestigt wird, abschrauben. Den Brenner herausnehmen. Auf seine Stelle einen Blinddeckel mit Isolierung einlegen. Dabei beachten, dass die Dichtschnur oder Sibraldichtung zwischen der Tür und dem Deckel richtig eingesetzt sind, damit alles ordnungsgemäß dichtet und ausgeschlossen ist, dass die Falschluf in den Kessel zusätzlich angesaugt wird. Den Deckel an die Tür ordnungsgemäß anziehen.



Ansicht der verblendeten Tür von innen



Ansicht des Luftkanals einschl. Klappe mit Servoantrieb Belimo, Luftregelklappe und Zugregler FR124

Von der oberen Kesselkammer muss eine Sibral-Blende für die Feuerstätte für den Betrieb des Pelletskessels ausgebaut werden, um die Funktion der Anheizklappe bei der Anheizung und Beschickung nicht beeinträchtigt wird (Rauchabzug von der oberen Kammer direkt in den Schornstein).



ACHTUNG – Nicht vergessen, den ganzen Kessel einschließlich des Luftkanals für die Zufuhr der Verbrennungsluft in den Kessel beim Heizen mit Braunkohlebriketts (Holz) zu überprüfen und ggf. zu reinigen.

Den Zugregler FR 124 auf die gewünschte Kesselwasseraustrittstemperatur (80–90 °C) so einstellen, dass er die Regelklappe für die Verbrennungsluftzufuhr in den Kessel entsprechend betätigt.



INFO - Sollte der Kessel mit Pufferspeichern installiert werden, wird die Kesselkreispumpe beim Heizen mit Holz nur durch den Abgastermostat so geregelt, dass der Anlauf des Kessels auf die Solltemperatur nicht zu lang dauert, und im Gegenteil, dass der Pufferspeicher über den Kessel nach dem Ausbrennen des Kessels nicht wieder abgelassen wird.



INFO - Beim Betrieb mit Braunkohlebriketts (Holz) ist die Luftklappe mit dem Servoantrieb Belimo automatisch vollständig geöffnet.

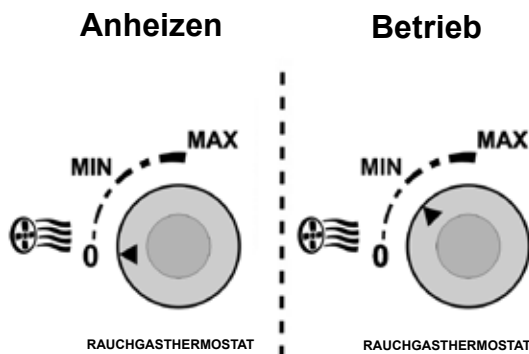
Anheizung und Betrieb beim Heizen mit Braunkohlebriketts (Holz)

Den Hauptschalter einschalten und den Wahlschalter auf I stellen.

Vor dem eigentlichen Anzünden des Brennstoffes öffnen wir die Anheizklappe /13/, in dem wir die Zugstange der Anheizklappe /17/ herausziehen und den Rauchgasthermostat zum Anheizen herunterregeln (auf das Minimum von - 0 °C). Mit offener Anheizklappe /2/ legen trockene Späne wir auf den Vergasungsrost /5/ hochkant auf den Kanal. Es muss zwischen dem Brennstoff und den Kanälen für die Rauchgase ein Zwischenraum von 2 bis 4 cm entstehen. Auf die Späne legen wir Papier oder Pappe, anschließend erneut Späne und etwas mehr trockenes Holz. Nach dem Anzünden schließen wir die Obere und öffnen die untere Klappe. Um schneller anzuheizen, können wir den Abzugsventilator einschalten. Nachdem der

Brennstoff ausreichend Feuer fängt (brennt), öffnen wir die Anheizklappe, befüllen die gesamte Kammer mit Brennstoff, schließen über die Zugstange /17/ die Anheizklappe und stellen das Rauchgasthermostat in die Betriebsstellung, die zu beobachten ist. Wir stellen auf dem Zugregler (Leistungsregler) FR 124 /22/ die gewünschte Temperatur des Austrittswassers aus dem Kessel auf 80 bis 90 °C ein. Soll der Kessel als Vergaserkessel arbeiten, müssen wir über dem Vergasungsrost die Stein- oder Holzkohle glühend halten (Reduktionsbereich). Das erzielen wir, indem rechtzeitig hochwertiger Brennstoff entsprechender Größe nachgelegt wird. Z. B. beim Verbrennen von feuchtem Holz arbeitet der Kessel nicht mehr als Vergaserkessel, der Holzverbrauch steigt enorm, der Kessel erreicht nicht die gewünschte Leistung und die Lebensdauer des Kessels und des Schornsteins wird verkürzt. **Beim vorgeschriebenen Schornsteinzug arbeitet der Kessel mit bis zu 50 % der Leistung auch ohne Ventilator.**

Einstellung von Rauchgasthermostat





HINWEIS - Beim ersten Anheizen bildet sich Kondensat (Kondenswasser) und fließt heraus - hierbei handelt es sich um keinen Fehler. Wenn eine gewisse Zeit geheizt wird, verschwindet das Kondensat.

Beim Verbrennen von kleinen Holzabfällen müssen wir die Temperatur der Rauchgase kontrollieren und diese darf 320 °C nicht übersteigen. Ansonsten könnte der Ventilator (S) beschädigt werden.

Wenn sich Teer und Kondensat in der Füllöffnung bilden (absetzen), handelt es sich um eine Begleiterscheinung des Vergasungsprozesses.



ACHTUNG - Beim Betrieb des Kessels müssen alle Klappen geschlossen und die Zugstange der Anheizklappe eingeschoben sein, ansonsten könnte der Ventilator (S) beschädigt werden.

Leistungsregulierung - elektromechanisch

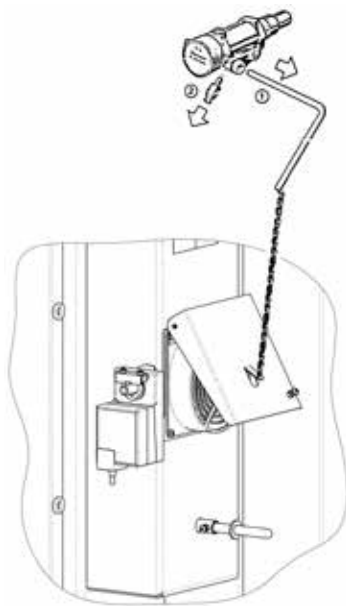
Die Leistungsregelung erfolgt mittels **Klappe /8/, die mit dem Leistungsregler Typ FR124 /22/ gesteuert wird**, der automatisch die Klappe /8/ nach der eingestellten Vorlaufwassertemperatur (80 - 90 °C) öffnet oder drosselt. Der Einstellung vom Leistungsregler ist eine höhere Aufmerksamkeit zu widmen, weil neben der Leistungsregelung, der Regler noch eine wichtige Funktion erfüllt - er schützt den Kessel gegen Überheizung. Bei der Einstellung ist es nötig, die beiliegende Anleitung zur Montage und Einrichtung des Reglers HONEYWELL TYP FR124 zu befolgen. Der Überhitzungsschutz ist mit Überprüfung der Reglerfunktion noch bei der Wassertemperatur von 90 °C zu kontrollieren. In diesem Zustand muss die Regelklappe /8/ fast geschlossen sein. Die Einstellung des Leistungsreglers ist zu überprüfen. Die Lage von der Regelklappe /8/ kann von der hinteren Seite des Ventilators verfolgt werden.

Die Ventilatorsteuerung im Einklang mit der eingestellten Temperatur kann mittels des **Kesselthermostaten** erfolgen, der sich auf dem Schaltfeld befindet. Am Kesselthermostat ist die Temperatur um 5 °C niedriger als auf dem Zugregler FR124 einzustellen. Die Vorlaufwassertemperatur ist nach dem auf dem Bedienfeld angebrachten Thermometer /18/ zu überprüfen. Der Kessel ist mit einem Rauchgastermostat ausgestattet, mit dessen Hilfe beim Einheizen (im kalten Zustand) der Abzugsventilator und die Pumpe im Kesselkreis aktiviert werden.

Der **Rauchgastermostat** dient auch zum Abschalten des Abzugventilators und der Pumpe im Kesselkreis, nach der Verbrennung des Brennstoffs. Der Kessel ist ferner mit einem Sicherheitsthermostat für die Pumpe ausgestattet, fest eingestellt auf 95 °C. Dieser Thermostat schaltet die Pumpe bei einer Temperatur von 95 °C, falls jemand den Rauchgastermostat nicht korrekt einstellt und die Pumpe im Kesselkreis vorzeitig abgestellt wird, auch wenn die Wassertemperatur im Kessel steigt. Dieser Thermostat gewährleistet den Betrieb der Pumpe im Kesselkreis so lange, bis der Kessel abkühlt. Es handelt Sie daher um ein Sicherheits- und kein Regelungselement. Gleichzeitig mit der Pumpe im Kesselkreis wird der Abzugsventilator einund abgeschaltet. Laddomat 22 erlaubt eine teilweise selbsttätige Zirkulation vom Wasser zwischen dem Kessel und den Pufferspeicher oder dem System unter der Voraussetzung, dass die Pumpe am Laddomat 22 nicht im Betrieb ist.

Die Wassertemperatur am Kesselausgang wird über den **Thermometer** am Bedienfeld /18/ überwacht. Am Bedienfeld ist auch ein irreversibler **Sicherheitstemperaturbegrenzer** angebracht, der beim Überheizen des Kessels gedrückt werden muss.

Heizregulator HONEYWELL Braukmann FR 124 - Montageanleitung



Demontieren Sie den Hebel /1/ und das Verbindungsstück /2/

Einstellung

Heizen Sie die Kessel auf ca. 80 °C an. Stellen Sie den Einstellhebel auf die Temperatur, die Sie am Kesselthermometer ablesen. Die Kette an der Luftklappe befestigen Sie so, damit die Klappe auf 4-6 mm (mit der Stellschraube) geöffnet und die Kette gespannt ist. Hierdurch ist der Regler eingestellt und die Vorlaufwassertemperatur kann nun eingestellt werden.

Überprüfung der Zugreglerfunktion

Der Stellgriff ist auf gewünschte Vorlauftemperatur (80 – 90 °C) einzustellen. Bei maximaler Wassertemperatur von 95 °C muss die Regelklappe auf Anschlag geschlossen werden (auf Schraube). Die vorgeschriebene Betriebstemperatur des Kesselwassers (80 – 90 °C) ist jeweils durch Mischventile hinter dem Kessel abzustimmen und zwar manuell oder durch elektronische Regelung mit Stellantrieb.

31. Kesseleinstellungen Leistung und Brennvorgang

Einstellungen der Primärluft:

Optimale Einstellungen:

bis zum Anschlag (5 mm) + 8 ÷ 10 mm

Maximale Einstellungen:

bis zum Anschlag (5 mm) + 10 ÷ 20 mm

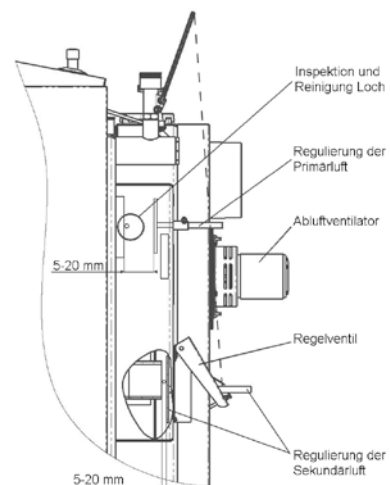
Einstellungen der Sekundärluft:

Optimale Einstellungen:

bis zum Anschlag (5 mm) + 0 ÷ 10 mm

Maximale Einstellungen:

bis zum Anschlag (5 mm) + 10 ÷ 25 mm



INFO - Die Einstellungen ändern wir entsprechend dem Rauchgasanalysator und der Höchsttemperatur, die 320 °C am Austritt in den Schornstein bei stabiler Nennleistung / bei geschlossener Anheizklappe/ nicht übersteigen darf. Werkseitig wurde der Kessel auf optimale Parameter eingestellt, deshalb ändern wir die Einstellungen nur bei schlechten Betriebsbedingungen (z. B. bei zu geringem Schornsteinzug ziehen wir die Regulierungszugstange auf das Maximum heraus).



ACHTUNG – Vor der Inbetriebnahme nach der Installation des Kessels ist immer eine Kontrolle und Einrichtung der Verbrennung im Kessel durchzuführen.

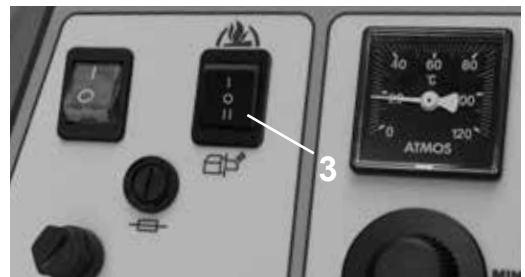
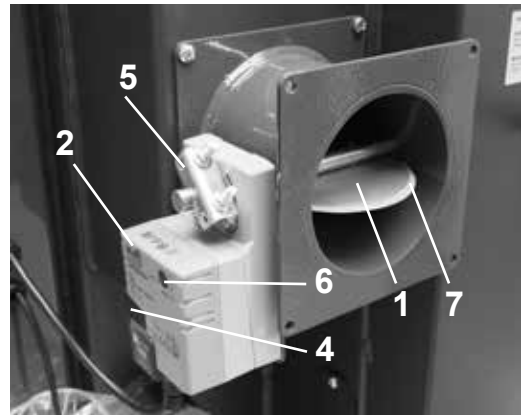
32. Durch den Servoantrieb Belimo gesteuerte Absperrklappe

Die **Absperrklappe /1/** ist über den Servoantrieb **Belimo /2/** durch den **Brenner ATMOS A25** und den **Wahlschalter I-O-II /3/** auf dem Gerätegehäuse des Kessels betätigt. Die Klappe ist mit Silikondichtung **/7/** für die perfekte Abdichtung.

Beim Betrieb mit manueller Beschickung (Briketts/Holz), in dem der **Wahlschalter auf I** gestellt ist, wird die durch den Servoantrieb Belimo gesteuerte Absperrklappe auf Maximum geöffnet.

Beim Betrieb mit Pellets, wenn der **Wahlschalter auf II gestellt wird und das Brennergebläse läuft**, wird die Klappe automatisch vollständig geschlossen.

Das Schließen dieser Umschalt-Luftklappe sorgt dafür, dass keine Falschlucht beim Heizen mit Pellets in der Kessel angesaugt werden kann. Diese Klappe wird ganz automatisch geschlossen.



Durch den Servoantrieb Belimo gesteuerte Absperrklappe einstellen

Einstellungen

Einstellung der Anschläge von Bügeln des Servoantriebs:
links = **0 (min)**
rechts = **1 (max)**

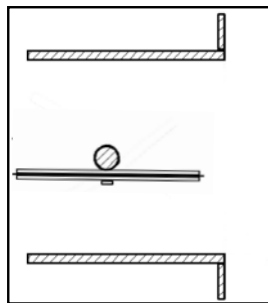
Alle Einstellungen werden beim ausgeschalteten Hauptschalter des Kessels durchgeführt. Durch Drücken der Arretiertaste **/4/** am Servoantrieb wird der **Bügel /5/** mit der Klappe gelöst und die Position und Einstellungen der Klappe können geändert werden.

Die Werkseinstellung der Klappe wird durchgeführt, wenn die Regelklappe vollständig geschlossen wird. Der Bügel des Servoantriebs, der die Welle klemmt, ist gelockert. Mit Hilfe der Arretiertaste am Servoantrieb wird der Bügel gegen Uhrzeigersinn auf den linken Anschlag 0 (min) gedreht. Den Bügel in dieser Position so festziehen, dass er mit der Welle der vollständig geschlossenen Klappe fest verbunden ist.

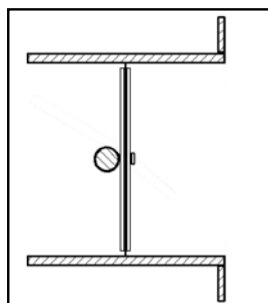
Wenn die Klappe vollständig geöffnet ist, befindet sich der Bügel auf dem rechten Anschlag 1 (max).



Stellung der Klappe beim Betrieb mit Braunkohlebriketts.
Die Klappe ist voll geöffnet!



Stellung der Klappe beim Betrieb mit Pellets.
Die Klappe ist voll geschlossen.



ACHTUNG – beim Modell KC25S mit Brenner wird der Umschalter /6/ am Servoantrieb der Klappe immer auf “1” eingestellt.



33. Vorgang für optimale Kesseleinstellung

Um bei der Emissionsmessung und beim Wirkungsgrad der ATMOS-Kessel möglichst gute Ergebnisse zu erreichen, sind folgende Grundbedingungen zu erfüllen:

- Brennstoff: Kohlebriketts (staubfrei, trocken)
- Größe: mind. 30 mm
- Art: Brennstoff mit möglichst niedrigem Aschegehalt, nicht backfähig



ACHTUNG – In den Kesseln KCxxS kann Holz nur als Ersatzbrennstoff verbrannt werden. Das Holz darf man nie als Brennstoff verwenden, wenn der autorisierte Schornsteinfeger die Leistungsfähigkeit und Qualität messen soll.

Schornsteinzug: Ist gemäß der Bedienungsanleitung einzuhalten.

KC25S 20 (0,20 mbar)

Beim Kesselbetrieb und – messung darf es zu keinen großen Druckänderungen kommen. (z.B. in Folge vom Wind) **Maximum \pm 2 Pa (0,02 mbar)**.

Kesselanheizen:

Beim Kesselanheizen ist immer nach der Bedienungsanleitung vorzugehen, siehe Kapitel „Anheizen und Betrieb“. Es ist jedoch gut zu wissen, dass wenn eine ausreichend große Menge vom Kleinholz (Splitter und Scheitholz) verwendet wird, wird der Kessel früher auf die Nennleistung fahren und es wird sich auch eine glühende Holzkohleschicht bilden. Bei einem ausreichenden aufbrennen (15 bis 30 Minuten ab Anheizen) ist der Beschickungsraum zu zwei Dritteln mit Brennstoff zu füllen. Nach Ablauf von 60 bis 90 Minuten ist der Kessels zu prüfen, ob sich schon eine ausreichend große Holzkohleschicht gebildet hat. (die Kontrolle ist mit bloßem Auge durchzuführen, der Brennstoff ist nicht auszubreiten). Falls wir mit der Schicht nicht zufrieden sind, sind einige Scheite anzulegen und noch 20 bis 30 Minuten zu waren. Die Holzkohleschicht darf jedoch nie direkt abgedeckt, sondern immer mit mindestens einer Brennstoffreihe bedeckt sein. Falls wir zufrieden sind, können wir den Kessel ganz voll mit Brennstoff anlegen. Brennstoffanlagen ist immer sehr schnell durchzuführen, damit die Anlegetür nicht lange offen bleibt. 15 bis 30 Minuten nach dem Anlegen, wo sich die Kesselverbrennung stabilisiert, können wir mit Messung und endgültiger Abstimmung der Verbrennung beginnen. Beim Messen und zwischen den Anlegungsintervallen ist weder die obere noch die untere Tür zu öffnen. Die Kesselmessung ist nur dann durchzuführen, wenn wir uns vor dem Anfeuern überzeugen, dass der Kessel ordnungsgemäß gereinigt und die Anlegungs- und Verbrennungskammer frei von Asche ist. Immer ist auch die Anfeuerungsklappe zu prüfen, damit diese beim Betrieb ordnungsgemäß geschlossen ist und gut dichtet (z.B. dass an dieser keine Verunreinigungen kleben).

Emissionmessung: Durch Abgasanalysator

Messstelle: 300 bis 500 mm hinter dem Austrittsstutzen aus dem Kessel. Messdauer: Die Messung wird bei der Nennleistung im stabilen Zustand des Kessels frühestes 120 Minuten ab Anfeuerung und 15 bis 30 Minuten nach Anlegen durchgeführt, siehe oben beschriebener Vorgang. Diese Zeit ist dafür erforderlich, dass der Kessel die Nennleistung erreicht, glühende Holzkohleschicht gebildet wird und der Kessel auf 100 % als Vergasungskessel arbeitet. Dies kann nur dann erreicht werden, wenn der Kessel mit einem ausreichend großen Volumen der Akkumulationstanks angeschlossen ist, siehe Bedienungsanleitung. Widrigenfalls wird der Kessel im Hinblick auf die Verbrennungsqualität weder bei Nenn- noch bei optimaler Leistung betrieben. Wichtig ist auch, dass das Heizsystem so eingestellt wird, dass der Regelungs- und Sicherheitsthermostat den Lüfter während der Messung nicht abschaltet. Bei Bedarf können während der Messung Kapillaren des Regelungs- und Sicherheitsthermostats aus dem Kesselbehälter herausgezogen werden. Die Länge der Emissionsmessung beim Nutzer ist unterschiedlich, und zwar nach konkreten Anforderungen und Vorschriften des jeweiligen Landes, wo der Kessel installiert wird. Werte einzelner Messungen werden immer gemittelt. Daher kann es

vorkommen, dass der Kessel kurzfristig die zulässigen CO-Grenzwerte überschreitet, aber diese im Durchschnitt problemlos erfüllt. Daher hängt es sehr von der Messmethodik- und Dauer ab. Dies hängt auch mit der Qualität der Messgeräte und der Dichtigkeit der Messelemente zusammen (z.B. Zuführschläuche des Analysators – O₂ hoch).

Einstellung der Primärluftmenge in Abhängigkeit von der Kesselleistung:

- Feuerungszugregler FR 124

Alle Kessel sind mit einem Steuerelement, das die Primärluftmenge einstellen kann, um so die Leistung bewertet zu erreichen und gleichzeitig die bisherigen Bedingungen ausgestattet. Diese Nacheinstellung führen wir durch die Stahlstange, die auf der Rückseite des Heizkessels auf dem Kanal, durch den Luft in den Kessel strömt, und wo Regelklappe betätigt, Feuerungszugregler FR124 befindet.

Andere als empfohlene Einstellung der Primärluft wird nur bei einem ungenügendem Kaminzug oder bei schlechter Brennstoffqualität eingestellt. In diesem Falle muss der Kessel nicht die garantierten Parameter der Verbrennungsqualität erreichen, aber der Kunde wird mit dem Betrieb zufrieden sein.

Mit dem Zugregler FR 124 betätigte Regelklappe:

Alle Kessel sind mit einer Regelklappe ausgestattet, die zur Einstellung der gesamten Zuluftmenge dient. Hinter dieser Klappe wird die Luft in Primär- und Sekundärluft geteilt. Die Klappe beeinflusst die Kesselleistung, Rauchgastemperatur und auf eine bestimmte Weise auch die Verbrennungsqualität. Sie ist mit dem Anschlag (Schraube) versehen, der das vollständige Schließen verhindert. Der Anschlag wird gewöhnlich auf einen Spalt von 3 bis 10 mm eingestellt. Vor dem Beginn der Messung der Verbrennungsqualität müssen wir jedoch prüfen, ob die mit dem Zugregler FR124 betätigte Regelklappe des Kessels auf die Breite von 10 bis 30 mm bei der Vorlauftemperatur 80 bis 85 °C geöffnet ist. Die Klappe ist nur dann mehr zu öffnen, falls der minderwertige Brennstoff verbrannt ist oder falls die Probleme mit Kaminzug auftreten.

Durch die Einstellung der Sekundärluft wird vor allem die Verbrennungsqualität beeinflusst. Regelung der Sekundärluft hat bei allen Typen befindet sich in hinterem Bereich in der Mitte von Rauchkanal unter dem Abgasstutzen.

In dem Fall, dass das Rauchgas an dem Messgerät finden, dass im stationären Zustand (siehe oben), ist der O₂-Gehalt im Rauchgas über der empfohlenen Steuerstab -Plug in Sekundärluft. Dadurch wird die Menge der primären vergrößern und reduzieren die Menge der Sekundärluft. Der Überschuss O₂ im Rauchgas fällt uns so. Dies bewirkt, dass die Verbrennungsqualität zu verbessern (verringern CO-Gehalt im Rauchgas). Wenn Sie es übertreiben, jedoch ab, O₂-Gehalt, so dass wir brennen schnell verschlechtern .

In dem Fall , dass der O₂-Gehalt im Rauchgas unter dem empfohlenen Steuerstange ziehen Sekundärluft. Dies reduziert die Menge von primären und sekundären Zunahme der Luftmenge. Der Überschuss O₂ im Rauchgas, so dass wir steigen, so dass die Verbrennungsqualität Verbesserung (Abnahme der CO-Gehalt im Rauchgas).

Um die Einstellungen zu geraten, sorgfältig nach 1 - 5 mm, die ein gewisses Maß an Erfahrung erfordert ändern. Nach dem Ändern der Einstellungen, empfehlen wir, dass Sie für einige Zeit zu warten. Optimal 5 - 20 Minuten. Änderungen möglicherweise nicht sofort angezeigt. Es kann auch vorkommen, dass eine sofortige Reaktion ist anders als wir erwartet haben, tritt eine echte Verbesserung nach einem längeren Zeitraum.

Es ist nötig zu rechnen, wenn der Brennstoff verstopft die Nachlegekammer oder verstopft den Drehrost durch nicht entsprechende Brennstoff oder schlechtem Nachlegen passt die Nacheinstellung auf einmal. Dann ist nötig das noch wiederholen.

Aus dem Grund legen wir die Braunkohlebriketts in freiem Zustand ohne Verpackung. Die Braunkohlebriketts in die Nachlegekammer sind beschickt oder reingeworfen. Auf jedem Fall nicht stapeln!

Die Nacheinstellung von Kessel abhängig von Erfahrungen des Servicetechnikers, der den Kessel in Einsatz bringt. Das Heizen mit Festbrennstoff ist manchmal unvorsehbar.

Empfohlene O₂-Werte im Abgas nach Kesseltyp:

Die optimale O₂-Menge ist bei jedem Kessel ein bisschen unterschiedlich. Das Ergebnis muss jedoch eine möglichst gute Kesselverbrennung im gesamten Verbrennungsintervall. Nicht nur in der ersten, sondern auch in zweiter Heizstunde. Wir empfehlen den O₂-Gehalt im Bereich von 5 – 7 % zu halten.

Besonderheiten: Nach dem Aufladen des Kessels mit Brennstoff kann der O₂-Gehalt auf einen sehr niedrigen Wert sinken und der CO-Gehalt auf sehr hohe Werte steigen. Das ist jedoch eine kurzfristige Begleiterscheinung beim Anlegen. Daher ist nach dem Anlegen 15 bis 30 Minuten zu warten, bis sich die O₂-Menge im Abgas stabilisiert. Eine zu weit herausgezogene Primärluft-Regelungszugstange kann zur Reduzierung der Glühkohleschicht im Kessel und dadurch zu einer Verschlechterung der Verbrennungsqualität und zur Erhöhung des O₂-Gehalts im Abgas führen. Ebenfalls die Einstellung des Verhältnisses der Primär- und Sekundärluft ist bei Hart- und Weichholz unterschiedlich. Beim Heizen mit Weichholz wird für eine bessere Holzkohlebildung die Verwendung von kleineren Holzteilen empfohlen.

34. Braunkohlebrikettsnachfüllung

Beim Nachlegen von Brennstoffen öffnen wir zuerst über die Zugstange /17/ die Anheizklappe /13/ und der Abzugsventilator wird nicht ausgeschaltet (ausgenommen 17). Nun warten wir etwa 10 Sekunden und öffnen langsam die Anheizklappe /2/, damit die angesammelten Gase in den Rauchkanal abgesaugt werden und nicht in den Heizraum gelangen. Auf die glühenden Kohlestücke legen wir die Braunkohlebriketts. Der Brennstoff darf dabei über dem Vergasungsrost nicht festgedrückt werden, denn sonst könnte die Flammen ersticken. Wenn wir Brennstoff nachlegen, sollte die Füllöffnung immer voll sein. Um unnötige Rauchentwicklung zu vermeiden, legen wir weiteren Brennstoff erst nach, nachdem der bereits vorhandene Brennstoff wenigstens bis zu einem Drittel verbrannt ist.



ACHTUNG - Betrieb muss die Zugstange der Anfeuerungsklappe eingeschoben sein, um eine Beschädigung des Abzugsventilator (S) und Umlaufrad zu vermeiden.

35. Kesselreinigung

Die Kesselreinigung ist regelmäßig und gründlich alle 3 bis 5 Tage durchzuführen, denn die im Brennstoffbehälter mit Kondensaten und Teer abgelagerte Asche isoliert die Wärmetauschfläche und reduziert wesentlich die Lebensdauer sowie die Leistung des Kessels. Bei größerer Aschemenge in der unteren Kammer gibt es keinen ausreichenden Raum zum Ausbrennen der Flamme und es kann der Halter der Keramikdüse sowie der gesamte Kessel Beschädigt werden.

Die Kessel sind so zu reinigen: zuerst den Saugzugventilator einschalten, die Beschickungstür /2/ öffnen und den Drehrost mehrmals um 30 - 90° drehen. Dadurch kommt die Asche durch die Rost in den unteren Bereich des Kessels. Die langen, nicht verbrannten Holzstücke werden für die nächste Zündung im Trichter belassen.

Den Reinigungsdeckel /15/ öffnen und den hinteren Rauchkanal mit der Bürste reinigen. Falls ein Bremsventil (Wellblech) installiert ist, ist dieses vor der Reinigung herauszunehmen. Asche und Ruß sind nach dem Öffnen des unteren Deckels /15/ auszuscharren. Nach dem Öffnen der Aschenraumtür /3/ ist der untere Raum von Asche und Ruß zu putzen. Mittels des Schürhakens oder einer Bürste sind Staubablagerungen jeweils beim Ascheausnehmen Staubablagerungen an Seitenwänden der unteren Verbrennungskammer zu entfernen.

Beim Heizen mit Pellets ist die Kammer des Pelletsbrenners alle 3 bis 10 Tage zu reinigen (herausnehmen und ausschütten).

Das tatsächliche Reinigungsintervall ist von der Brennstoffqualität (Holzfeuchtigkeit), der Heizungsintensität, dem Schornsteindruck und weiteren Umständen abhängig, daher ist diese durch Erfahrung zu ermitteln. Wir empfehlen, die Kessel im Intervall 1x wöchentlich zu reinigen. Das Schamotteformstück /10/, /14/ wird beim Reinigen nicht herausgenommen.

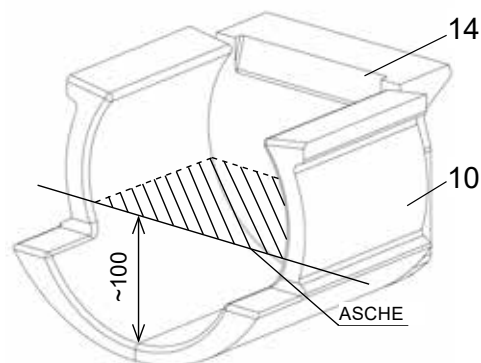
Mindestens einmal im Jahr ist das Laufrad des Abzugsventilators zu reinigen (abzufegen). Ablagerungen in der Regelung des Verhältnisses der Primär- und Sekundärluft sind durch die Reinigungsöffnung, wo Luft in die Nachlegekammer strömt, zu prüfen. Es ist ebenfalls wichtig, die Anheizklappe (13) regelmäßig zu kontrollieren, damit diese gut dichtet. Um einen maximalen Wirkungsgrad des Kessels zu erhalten, muss der Kessel je nach Russ- und Flugaschenanfall öfter gereinigt werden. Wir empfehlen eine Kesselreinigung alle 3 bis 5 Tage, da abgesetzte Flugasche, sowie Kondensat und Teer die Gebrauchsdauer und Leistung des Kessels reduziert. Die Zeitintervalle der Reinigung sind abhängig von der Brennholzqualität und Intensität des Heizbetriebes.



HINWEIS - Regelmässiges und gründliches Reinigen ist für die Absicherung einer einer beständigen Leistung und langen Lebensdauer des Kessels wichtig. Bei ungenügender Reinigung kann es zur Beschädigung des Kessels kommen. Die Garantie erlischt.

Die maximale Menge der Asche

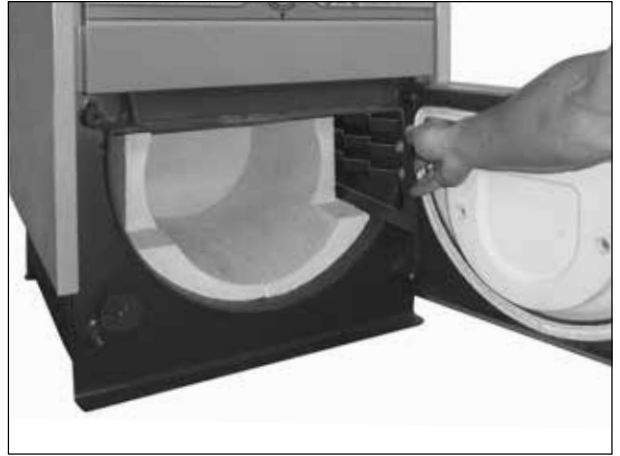
Für KC25S



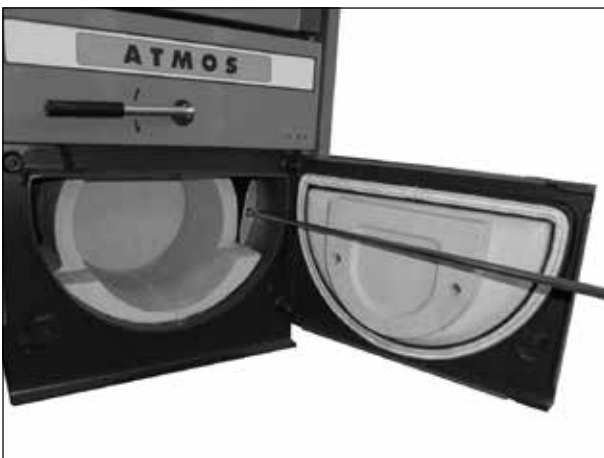
VORSICHT – die Herausnahme von Asche wird durch den mitgelieferten Ascher (falls er geliefert wird) bei geöffneter Anheizklappe und eingeschaltetem Abzugsventilator durchgeführt. Der Ascher bleibt während des Kesselbetriebs niemals in der Verbrennungskammer.



Die obere Nachlegekammer mit dem Schaber zu reinigen



Ausziehen von Abgasbremser neben den Kugelraum in unter Verbrennungskammer



Offene untere Tür mit der Keramik-Kugelarum ausgestattet und seine Reimigung-Seitenwände der Verbrennungskammer durch den Putzkratzer



Geöffneter Unterraum des Kessels mit der Keramik-Kugelarum und mit Vorführung der Ascheentleerung mittels Aschekastens



Ausziehen von Abgasbremser bei der Reinigung unter im hinteren Putzdeckel im hinterem Abgaskanal



Vorführung der Reinigung des Rauchkanals mit Drahtbürste.



Vorführung der Reinigung des Rauchkanals mit Drahtbürste.



Muster - die Reinigung des Umlaufrades und die Kontrolle der Schaufel bei Saugzuventilator



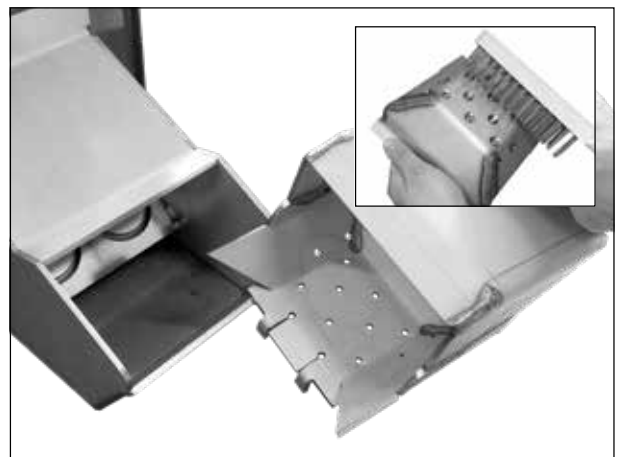
Die Kontrolle und Reinigung der Öffnung bei der Primär-sekundärluft (Einstellhebel)



Inspektion und Reinigung des mit einem Regulationsklappe ausgestatteten Luftkanals



Offene obere Kesselkammer bei der Reinigung von Brennerschale - ATMOS A25



Herausnehmbare Verbrennungskammer
Regelmäßige-Reinigung nötig

Allgemeine Sicherheitshinweise – Zusammenfassung und Restrisiken



ACHTUNG - Bei falscher Verwendung des Produkts bestehen gewisse Restrisiken, auf die hingewiesen werden muss. Sie entstehen vor allem durch die Unaufmerksamkeit des Bedieners und durch die Nichteinhaltung der Sicherheitsgrundsätze beim Betrieb und Wartung.

Elektrische Gefahren

Anschluss, Wartung und Instandsetzung von elektrischen Anlagen und des Kessels dürfen nur von fachkundigen Personen unter Beachtung der nationalen geltenden Vorschriften durchgeführt werden.

Das Anschlusskabel und die Elektroinstallation des Kessels müssen regelmäßig geprüft und ordnungsgemäß gewartet werden (nach den geltenden Vorschriften).

Bei jeglicher Beschädigung der elektrischen Anlagen müssen Sie das Gerät außer Betrieb setzen (vom elektrischen Netz trennen) und fachgerecht reparieren lassen.

Es ist verboten, in die Installation der Sicherheitseinrichtungen, die für die Betriebssicherheit und -zuverlässigkeit von Bedeutung sind, einzugreifen.

Die grundlegenden Sicherheitsvorschriften beachten, um Brandgefahr, Stromschlaggefahr und Verletzungsgefahr auszuschließen! Die Berührung mit geerdeten Teilen vermeiden.

Das Gerät vor Regen schützen und nicht in nasser Umgebung verwenden.

Das Gerät gegen unbeabsichtigtes Einschalten sichern.

Thermische Gefahren

Das Gerät darf nicht mit höherem Betriebsdruck als angegeben betrieben werden.

Es ist verboten, das Gerät zu überheizen oder zu überlasten.

Das Gerät muss gegen Tieftemperaturkorrosion geschützt werden.

Im Kessel dürfen nur die vorgeschriebenen Brennstoffe verbrannt werden.

Es ist verboten, leicht entflammbare Stoffe in der Nähe des Kessels (Geräts) aufbewahren.

Bei der Bedienung des Gerät muss die Verbrennungsgefahr durch Wärmequellen besonders beachtet werden.

Das Gerät nie in der Nähe von entflammaren Flüssigkeiten und Gasen verwenden.

Gefahren im Umgang mit Brennstoff oder Asche

Beim Umgang mit Brennstoff oder Asche entstehen Emissionen von Festpartikeln (Staubentwicklung). In Bezug auf die Staubkonzentration sollte der Bediener geeignete Schutzausrüstung verwenden. Die Schutzausrüstung grundsätzlich immer verwenden.

Beim Umgang mit Brennstoff und Asche müssen die geltenden Brandschutzvorschriften beachtet werden.

Ein Feuerlöscher nach gesetzlichen Vorgaben muss griffbereit sein.

Ergonomische Gefahren

Es ist verboten, die rotierenden oder sich bewegenden Maschinenteile (Lüfterrad, Förderschnecke für Brennstoff, Entaschungsschnecke) zu berühren.

Beim Betrieb müssen alle Türen, Deckel und Abdeckungen ordnungsgemäß geschlossen und angezogen werden.

Den Kesselraum in Ordnung halten! Unordnung im Kesselraum kann Unfälle zur Folge haben.

Sie müssen Umgebungseinflüsse berücksichtigen und sich die ordnungsgemäße Beleuchtung besorgen.

Unbefugte fernhalten!

Seien Sie aufmerksam und prüfen Sie, ob das Gerät nicht beschädigt ist.

Im Fehlerfall wenden Sie sich an die zuständige Fachkraft.

Vor Inbetriebnahme dieses Geräts die Bedienungsanleitung sorgfältig lesen und alle Anweisungen befolgen.

36. Wartung des Heizsystems einschließlich Kessel

Mindestens einmal alle 14 Tage ist der Wasserstand im Heizsystem zu kontrollieren und gegebenenfalls ist Wasser aufzufüllen. Ist der Kessel im Winter außer Betrieb, besteht die Gefahr, daß das Wasser im System gefriert und daher ist das Wasser besser aus dem System zu entnehmen oder ihm ist ein Antifrostzusatz beizumengen. Ansonsten wird das Wasser nur in unausweichlichen Fällen entnommen und dies sollte, sofern möglich, für eine nur äußerst kurze Zeit geschehen. Nach dem Ende der Heizperiode ist der Kessel ordentlich zu reinigen und beschädigte Teile sind auszuwechseln. Der Ventilator ist zweimal pro Jahr zu entnehmen, dabei ist der Ventilator und die Luftkammer des Ventilators zu reinigen.

37. Bedienung und Überwachung

Die Bedienung des Kessels richtet sich nach der Bedienungs- und Wartungsanleitung. Eingriffe in den Kessel, die die Gesundheit der bedienenden Person, bzw. der Mitbewohner beeinträchtigen könnten, sind unzulässig. Nur Personen, die älter als 18 Jahre sind, dürfen den Kessel bedienen. Es ist unzulässig, Kinder ohne Aufsicht in der Nähe des sich in Betrieb befindlichen Kessels zu belassen. Beim Betreiben des Kessels mit Festbrennstoffen ist es untersagt, zum Anheizen brennbare Flüssigkeiten zu verwenden. Überdies ist es untersagt, auf irgendeine Art und Weise während des Betriebes des Kessels die Nennleistung zu erhöhen (Überheizung).

Auf den Kessel und in die Nähe der Nachlege- und Aschkastenöffnungen dürfen keine brennbaren Gegenstände geworfen werden und die Asche ist in nichtbrennbaren Behältnissen mit einem Deckel zu verstauen.

Beim Umgang mit Brennstoff und Asche sollen Schutzausrüstung (Handschuhe, Atemschutz) verwendet werden.

Der in Betrieb befindliche Kessel muß hin und wieder von der bedienenden Person kontrolliert werden. Der Kesselnutzer darf nur derartige Reparaturen vornehmen, die im einfachen Austauschen eines gelieferten Ersatzteils bestehen (zum Beispiel Schamottenformteil, Dichtungsschnur usw.). Beim Betrieb ist auf die Dichtheit der Türen und der Reinigungsöffnungen zu achten, diese sind stets ordentlich anzuziehen. Der Kesselnutzer darf nicht in die Konstruktion und die Elektroinstallation

des Kessels eingreifen. Der Kessel ist stets ordentlich und rechtzeitig zu reinigen, damit die Durchgängigkeit aller Zugkanäle garantiert werden kann. Die Fülltür und die Reinigungstür müssen stets ordnungsgemäß geschlossen werden.

Die Einschulung des Bedienpersonals vor der Erstinbetriebnahme wird von einer geschulten Person (Firma) durchgeführt, die den Kessel eingebaut oder in Betrieb gesetzt hat.



ACHTUNG - Halten Sie alle geltenden Brandschutzbestimmungen und müssen tragbare Feuerlöscher überreichen. Wenn ein Nicht-Standard-Verhalten des Kesselsbetrieb und parken den Anruf-Service.



INFO - Die Dichtschnüre in der Kesseltür (18 x 18) und in den Reinigungsdeckeln (12 x 12) werden je nach Bedarf so durchgeführt, dass die perfekte Dichtheit gesichert wird. Der Austausch von Dichtschnüren ist mindesten alle 5 Jahre durchzuführen.

38. Mögliche Fehler und deren Behebungshinweise

Defekt	Grund	Beseitigung
Die Kontrolllampe (Hauptschalter) „Netz“ leuchtet nicht	<ul style="list-style-type: none"> - keine Spannung im Netz - falsch eingesteckter Netzstecker - fehlerhafter Netzschalter - fehlerhafte Schnur 	<ul style="list-style-type: none"> - prüfen - prüfen - auswechseln - auswechseln
Geforderte Leistung und eingestellte Wassertemperatur wird beim Kessel nicht erreicht	<ul style="list-style-type: none"> - wenig Wasser im Heizsystem - kleine Pumpenleistung - Kesselleistung für das gegebene Heißwassersystem nicht ausreichend ausgelegt - nicht qualitativer Brennstoff (zu hohe Feuchtigkeit, zu große Späne) - undichte Einfeuerungsklappe - kleiner Kaminzug - großer Kaminzug - verbogene Schaufeln des Abzugsventilators - langes Einfeuern oder Kesselbetrieb mit offener Einfeuerungsklappe - ungenügend gereinigter Kessel - verschmutzter Verbrennungslufteintritt in die Nachladekammer 	<ul style="list-style-type: none"> - nachfüllen - Pumpendurchfluss und -schaltung einstellen - Planungssache - trockenes Holz verbrennen und Scheite halbieren - reparieren - neuer Schornstein, ungeeigneter Anschluss - Zugstange des Luftreglers herausziehen - Drosselklappe in den Rauchabzugskanals positionieren (Zugbegrenzer) - Schaufeln geradstellen (auf 90°) - auswechseln - reinigen

Defekt	Grund	Beseitigung
Tür undicht	<ul style="list-style-type: none"> - fehlerhafte Glasschnur - Düse ist verstopft - ungenügender Kaminzug 	<ul style="list-style-type: none"> - auswechseln - Türscharniere einstellen - Kleinholz, Späne, Rinde nicht verbrennen - Fehler im Schornstein
Kesselventilator läuft nicht	<ul style="list-style-type: none"> - überhitzter Kessel – Sicherung des Sicherheitsthermostats ausgefallen - verschmutztes Laufrad - fehlerhafter Kondensator - fehlerhafter Motor - schlechter Kontakt im Netzstecker vom Motor 	<ul style="list-style-type: none"> - Schalter am Thermostat drücken (mit einem Bleistift) - Ventilator einschließlich des Kanals vom Teer und Ablagerungen reinigen - auswechseln - auswechseln - prüfen - messen
Defekte und Unzulänglichkeiten am Brenner und am Zuführer	<ul style="list-style-type: none"> - Brennstoff ausgegangen - Brennstoff sintert und verstopft die Kammer am Brenner - kommt regelmäßig zu Verstopfung des Schlauchs zwischen Förderschnecke und Brenner - Brenner gibt nicht erforderliche Leistung - Förderschnecke läuft nicht (hält an) - sonstige Mängel am Brenner 	<ul style="list-style-type: none"> - nachfüllen und vor neuem Start die Pellets in die Förderschnecke einschöpfen - Reinigen Sie die Brennkammer und den Schlauch, ersetzen Sie die Pellets - Brennkammer und Schlauch reinigen oder Brennkammer des Brenners bis Verbrennung aller schlechten Pellets 1x täglich reinigen - kleiner Brennstoffheizwert, Einstellung ändern - Leistung - Kontrolle und eventuell Getriebe der Förderschnecke ersetzen – ist defekt - Pelletqualität kontrollieren, großer Widerstand = harte Pellets, großer Pelletsdurchmesser, lange Pellets - an Bedienungsanleitung für Brenner sich halten

39. Ersatzteile

Feuerbeständiges Formstück - hinterer/ vorderer Würfel	/5/, /23/
Feuerbeständiges Formstück - Kugleraum	/10/, /12/, /14/
Abzugsventilator (S) (Code: S0131)	/4/
Hauptschalter mit Kontrollleuchte (Grün) (Code: S0091)	/20/
Umschalter (Schalter) I-O-II (Code: S0096)	/21/
Thermometer (Code: S0041)	/18/
Regelthermostat (Kessel-Thermostat) (Code: S0021)	/24/
Sicherheitsthermostat - zweikreis (Code: S0068)	/7/
Rauchgasthermostat - zweikreis (Code: S0078)	/30/
Türdichtung - Schnur 18 x 18 - (Code: S0241)	/26/
Türdichtung - Schnur für Brenner - 16 x 16 (Code: S0177)	/35/
Sicherheitsthermostat für Pumpe 95 °C (Code: S0053)	/31/
Sicherung (6,3A) T6,3A/1500 - typ H (Code: S0200)	/42/
Kondensator für Abzugsventilator UCJ4C52 - 1µF (Code: S0171)	/29/
Abgasbremser – entlang dem Kugleraum (Code: S0430)	/27/
Umlaufrad des Ventilators Ø150 - klein (Code: S0141)	
Modul AD03 (Code: P0436)	

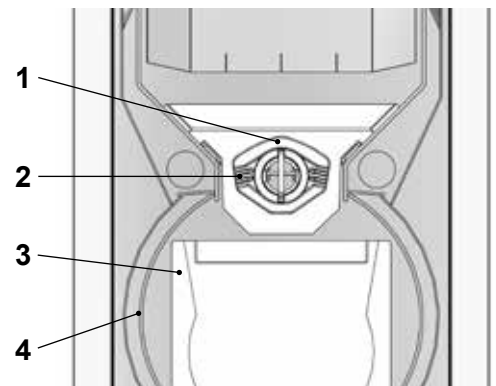


VORSICHT – für die Kessel **KC25S mit einbau für Brenner** ist der Abzugsventilator **UCJ4C52** mit Umlaufrad **Ø 150 mm** vorgesehen.

Austausch von Teilen der Rostmechanik

Schnitt der Rostmechanik

- 1 - Rost (1 Segment)
- 2 - Kanäle sekundäre Luft
- 3 - runde Brennkammer
- 4 - Kesselkörper



Um die Teile der Rostmechanik auszutauschen, muss die Seiten- und Frontplatte des Kessels abgebaut (demontiert) werden. Bei der Demontage wird zuerst die Zugstange der Anheizklappe gelöst und im hinteren Bereich der Instrumententafel (Verkleidung) die Sicherungsschraube herausgeschraubt. Nun ziehen wir die Instrumententafel nach vorn und klappen diese zur Seite. Nun demontieren wir eines der Seitenbleche und als Letztes nehmen wir die Frontverkleidung ab und ziehen den Rosthebel heraus. Zur Demontage der eigentlichen Rostmechanik lösen wir die Sicherungsschraube mit Unterlegscheibe und ziehen das Rostrohr heraus. Beim Herausziehen fallen die einzelnen Rostsegmente raus. Nachdem Sie das Rohr vollständig herausgenommen haben, können wir auch die Keramikwürfel an den Rostseiten entnehmen. Bevor

wir die Teile wieder einbauen (montieren), müssen wir darauf achten, dass die Heizkammer frei von Asche, Teer usw. ist. Als Erstes legen wir in den gereinigten Kessel die Keramikwürfel und schieben diese an die Front und Hinterwand bis zum Anschlag. Rostrohr einschieben und nach und nach einzelne Segmente aufsetzen. Wichtig zu wissen ist, dass das erste und letzte Segment, das die Keramikwürfel berührt, sich von den Übrigen unterscheidet, wird mit der Zylinderfläche eingesetzt. Nachdem das letzte Segment eingesetzt und das Rohr im hinteren Bereich des Kessels aufgesetzt ist, prüfen wir, ob am Rost ein Spielraum von 5 bis 7 mm vorhanden ist. Ist der Spielraum kleiner, müssen wir ein Segment oder mehrere Segmente um die erforderliche Stärke abschwächen. Das Rostrohr wird mit zwei Bändern abgedichtet und mit Schrauben und Unterlegscheiben gesichert. Die Keramikwürfel schmieren wir komplett und an den Stirnseiten mit Ofenkitt ein, damit keine Asche hinter die Würfel fallen (gelangen) kann. Wir setzen die Verkleidung wieder auf und somit ist die Montage beendet.

Austausch des Dichtungsbandes der Tür

Den Griff der Türen (Fülltür und Reinigungstür) so greifen, dass der Griff nach oben gerichtet ist und durch behutsames Drücken mit der Tür in die Rille hineindrücken bis die Tür geschlossen werden kann. Nur bei umsichtiger Vorgehensweise beim wechseln der Schnur kann die Dichtheit garantiert werden.

Türchenscharnier und - Verschluss

Das Zulege- und Aschentürchen ist mit dem Kesselkörper durch den Satz von zwei Scharnieren fest verbunden. Der Scharnier besteht aus einer Schraubenmutter, die an den Kesselkörper angeschweisst ist, einer Einstellschraube, an die das Türchen mit einem Stift angeheftet ist. Wenn wir die Scharniereinstellung ändern wollen, lösen und heben wir zuerst die obere Haube (Bedienplatte), treiben die beiden Stifte heraus, nehmen das Türchen ab und drehen die Einstellschraube mit Rechtsgewinde. Mit umgekehrtem Vorgang versetzen wir dann alles in den vorigen Stand zurück. Der Türchenverschluss besteht aus einem Hebel mit Handgriff und einem Nocken, der in ein Rädchen greift, das in den Kessel eingeschraubt und mit einer Schraubenmutter gesichert ist, die die Umdrehung verhindert. Nach einer gewissen Zeit kommt es zum Ausquetschen der Dichtungsschnur im Türchen, und deshalb muss das Rädchen in den Kessel mehr eingeschraubt werden. Wir lösen also die Schraubenmutter auf dem Rädchen und schrauben es in den Kessel so ein, dass der Handgriff nach festem Verschiessen der Tür auf einer imaginären Uhr 20 Minuten zeigt. Zum Schluss ziehen wir nur die Schraubenmutter an.

40. Ökologie

Vergaskessel ATMOS erfüllen anspruchsvollste Ökologieanforderungen. Die Kessel sind nach europäischer Norm EN 303-5 zertifiziert und fallen in Klasse 4 und 5 und die Verordnung EU 2015/1189 erfüllen.

Grenzwerte für saisonale Emissionen bei der Heizung von Innenräumen: Pellets

$$\text{CO} \leq 500 \text{ mg/m}^3$$

$$\text{OGC} \leq 20 \text{ mg/m}^3$$

$$\text{NO}_x \leq 200 \text{ mg/m}^3$$

$$\text{PM} \leq 40 \text{ mg/m}^3$$

(at $\text{O}_{2\text{ref}} = 10 \%$)

Grenzwerte für saisonale Emissionen bei der Heizung von Innenräumen: Braunkohlebriketts

$$\text{CO} \leq 700 \text{ mg/m}^3$$

$$\text{OGC} \leq 30 \text{ mg/m}^3$$

$$\text{NO}_x \leq 350 \text{ mg/m}^3$$

$$\text{PM} \leq 60 \text{ mg/m}^3$$

(bei $\text{O}_{2\text{ref}} = 10 \%$)

Kesselentsorgung nach Beendigung dessen Lebensdauer

Es ist für eine UMWELTGERECHTE Entsorgung der einzelnen Kesselteile zu sorgen.

Der Kessel ist vor der Entsorgung ordnungsgemäß von Asche zu reinigen. Diese ist in eine Aschetonne zu entsorgen.

Der Kessel ist anschließend auf einer Rücknahmestelle (Recyclinghof) gemäß den gesetzlichen Vorschriften des jeweiligen Landes und der EU in Übereinstimmung mit der Richtlinie 2012/19/EU des Europäischen Parlaments und des Rates zu entsorgen.

Wenn keine Vorschriften für den Umgang mit gebrauchten Produkten im jeweiligen Land eindeutig festgelegt werden, den Kesselkörper und Verkleidungen in einer Schrottaufbereitungsanlage entsorgen.

- Keramische Teile (Schamotteteile) und Isolierungen sind auf einer zugelassenen Mülldeponie oder auf einer dafür vorgesehenen Stelle zu entsorgen.



HINWEIS – Für Sicherung umweltfreundlicher Heizung ist verboten in dem Kessel anderen Brennstoff und Stoffe, als vorgeschrieben zu verbrennen. Es handelt sich vor allem um Plastiktüten, verschiedene Kunststoffarten, Farben, Lappen, Schichtmaterialien aber auch Sägespäne, Schlämme, pflanzliche (biologische) Pellets und Staubkohle.

GEWÄHRLEISTUNGSSCHEIN

für den Warmwasserkessel

Garantiebedingungen:

1. Bei der Beachtung der in der Anleitung aufgeführten Form der Nutzung, Bedienung und Wartung des Produktes haften wir dafür, dass das Produkt in der gesamten Dauer der Garantiezeit die durch entsprechende technische Normen und Bedingungen festgelegten Eigenschaften im Laufe von 24 Monaten nach Übernahme durch den Verbraucher und max. 32 Monate vom Tag des Verkaufs durch den Hersteller aufweisen wird. Wird der Kessel mit Laddomat 22 betrieben (siehe beigelegte Schaltbilder der Installation), erhöht sich die Garantie für den Kesselkörper von 24 auf 36 Monaten. Die Garantie für andere Teile bleibt unverändert. Für die Anerkennung der Garantieansprüche hat der Einbau und Service des Kessels durch eine vom Hersteller autorisierte und sachkundige Firma (Person) zu erfolgen.
2. Ergibt sich während der Garantiefrist am Produkt ein Mangel, der nicht von Nutzer verursacht wurde, wird dem Kunden das Produkt kostenlos im Rahmen der Garantie repariert.
3. Die Garantiefrist verlängert sich um die Zeit, während der das Produkt in der Garantiereparatur war.
4. Das Erfordernis, eine Reparatur in der Garantiezeit durchzuführen, meldet der Kunde in der Servicewerkstatt an. Die Adresse der Servicewerkstatt ist Bestandteil der Bedienungsanleitung.
5. Der Käufer ist mit der Nutzung und der Bedienung des Produktes vertraut gemacht worden.
6. Erfordernisse, eine Reparatur nach dem Ablauf der Garantiefrist durchzuführen, meldet der Kunde ebenfalls in der Servicewerkstatt an. In diesem Fall erstattet der Kunde die finanziellen Auslagen für die Reparatur selbst.
7. Der Nutzer des Produktes ist verpflichtet, die Anweisungen in der Bedienungs- und Wartungsanleitung zu beachten. Bei Nichteinhaltung der Bedienungs- und Wartungsanleitung, durch unachtsamen oder unsachgemäßen Umgang oder bei der Verbrennung von nichtgenehmigten Brennstoffen erlischt die Garantie und eine Reparatur bei einer Beschädigung hat der Kunde selbst zu zahlen.
8. Die Pflicht, mindestens einmal pro Jahr eine Revision des Kessels, einschließlich der Bedienelemente, der Konstruktionselemente und der Abzugseinrichtung durch eine fachkompetente Firma vornehmen zu lassen, ist im Garantieschein zu bestätigen.



Garantiereparaturen und Kundendienst wird durchgeführt durch:

- Unternehmen, die die Firma ATMOS im konkreten Land für die jeweilige Region vertreten
- Montagefirma, die das Produkt installierte
- Jaroslav Cankar a syn ATMOS, Velenského 487, 294 21 Bělá pod Bezdězem, Česká republika, Tel. +420 326 701 404

PROTOKOLL ÜBER KESSEL UND BRENNERINSTALLIERUNG

Montage ausgeführt von Firma:

Firma:

Straße: Stadt:

Telefon: Staat:

Festgestellte Angaben:

Schornstein:

Abmessungen:

Höhe:

Schornsteinzug:*

Letzte Revision, Datum:

Rauchkanal:

Durchmesser:

Länge:

Anzahl der Rohrbögen:

Temperatur der Abgase:*

Kessel angeschlossen mit einer Mischarmatur (kurze Beschreibung der Schaltung):

.....

Brennstoff:

Typ:

Größe:

Feuchtigkeit:*

Gemessene Angaben:

Temperatur der Abgase:/..... °C*

Emissionen im stab. Zustand: CO/.....*

CO₂/.....*

O₂/.....*

Staub/.....*

Kontrollverantwortlicher: Am:

Stempel :
 (Unterschrift der verantwortlichen Person)

Unterschrift des Kunden:

* Messgrößen

EINTRÄGE ÜBER JAHRESREVISIONEN

Datum	Datum	Datum	Datum
Stempel / Unterschrift	Stempel / Unterschrift	Stempel / Unterschrift	Stempel / Unterschrift
Datum	Datum	Datum	Datum
Stempel / Unterschrift	Stempel / Unterschrift	Stempel / Unterschrift	Stempel / Unterschrift
Datum	Datum	Datum	Datum
Stempel / Unterschrift	Stempel / Unterschrift	Stempel / Unterschrift	Stempel / Unterschrift
Datum	Datum	Datum	Datum
Stempel / Unterschrift	Stempel / Unterschrift	Stempel / Unterschrift	Stempel / Unterschrift
Datum	Datum	Datum	Datum
Stempel / Unterschrift	Stempel / Unterschrift	Stempel / Unterschrift	Stempel / Unterschrift



INFO – Einmal pro Jahr ist die Kontrolle (Prüfung) des technischen Zustandes des Kesselraumes (Kessel, Kamin, Abgasleitung, Regelung, Armaturen usw.) durchzuführen.

EINTRÄGE ÜBER DURCHGEFÜHRTE GARANTIE UND NACHGARANTIEREPARATUREN

DE

Reparatur:

Reparatur:

Reparatur:

Reparatur:

.....
Reparatur durchgeführt von, Datum

Reparatur:

Reparatur:

Reparatur:

Reparatur:

.....
Reparatur durchgeführt von, Datum

Reparatur:

Reparatur:

Reparatur:

Reparatur:

.....
Reparatur durchgeführt von, Datum

Reparatur:

Reparatur:

Reparatur:

Reparatur:

.....
Reparatur durchgeführt von, Datum

Produktdatenblatt - Festbrennstoffkessel / Product sheet - Solid fuel boilers

Die Warmwasser-Heizkessel - Handbeschickte für Holz / Hot-water boilers for wood with manual fuel supply

Name oder Warenzeichen des Lieferanten:
Supplier's name or trademark:



Jaroslav Cankař a syn ATMOS

ATMOS

Modellkennung Model identifier	Energieeffizienzklasse Energy efficiency class	Nennwärmeleistung Rated heat output	Energieeffizienzindex Energy Efficiency Index	Raumheizungs- Jahresnutzungsgrad Seasonal space heating energy efficiency	Raumheizungs-Jahres- -Emissionen - CO Seasonal emissions - CO	Raumheizungs-Jahres- -Emissionen - OGC Seasonal emissions - OGC	Raumheizungs-Jahres- -Emissionen - NOx Seasonal emissions - NOx	Raumheizungs-Jahres- -Emissionen - Staub Seasonal emissions - Dust	Primärfestbrennstoff- kessel Preferred fuel	Besondere Vorkehrungen Specific precautions
		kW		%	mg/m ³	mg/m ³	mg/m ³	mg/m ³		
KC 25 S mit Einbau für Brenner	A	20	121	82	154	5	132	14/1,1*	Holzpellets C1 - wood pellet C1	Betriebskesseltemperatur / Operation temperature of the boiler 80 °C - 90 °C Maximaler Betriebsdruck / Maximal operation pressure 250 kPa Mindestrücklaufwassertemperatur / Minimal temperature of returning water into the boiler 65 °C

* Staubemissionswert bei Kesselbetrieb mit dem Partikelabscheider bei 30 kV

Die Emissionen von Staub gasförmigen organischen Verbindungen, Kohlenmonoxid und Stickstoffoxiden werden in standardisierter Form bezogen auf trockenes Rauchgas mit einem Sauerstoffgehalt von 10 % und unter Normbedingungen bei 0 °C und 1013 Millibar angegeben.

Konformitätserklärung Nr. 017-11-22/KC

laut Gesetz Nr. 22/1997 Slg., Gesetz Nr. 90/2016 Slg., Regierungsanordnung Nr. 163/2002 Slg.,
R.A. Nr. 118/2016 Slg., R.A. Nr. 117/2016 Slg., R.A. Nr. 219/2016 Slg. in der gültigen Fassung

ausgestellt für die Gesellschaft

Hersteller: Jaroslav Cankař a syn ATMOS
Velenského 487
294 21 Bělá pod Bezdězem
Ident. Nr.: 11303344

erklärt auf seine eigene Verantwortung, dass das

Erzeugnis: Warmwasserkessel für Steinkohle, Braunkohle und
Braunkohlebriketts mit manueller Brennstoffzufuhr
ATMOS

Typ: C 15 S, AC 16 S (KC 16 S*)
AC 25 S (KC 25 S Kombiterm*), AC 35 S (KC 35 S*),
AC 45 S (KC 45 S*)
*andere Handelsbezeichnung für den deutschsprachigen Raum

Verwendung des Erzeugnisses: Typenreihe von Warmwasserkesseln für Steinkohle und
Kohlebriketts mit einer Nennleistung von 16, 18, 26, 35 und
45 kW zur Beheizung von Familienhäusern und anderen
ähnlichen Objekten

die Grundbedingungen gemäß der Regierungsanordnung Nr. 163/2002 Slg., R.A. Nr. 312/2005 Slg.,
R.A. Nr. 215/2016 Slg. in der gültigen Fassung erfüllt und
die Bedingungen der Kommissionsanordnung (EU) Nr. 2015/1189 - Ekodesign erfüllt.

Aufstellung der technischen Vorschriften und Anforderungen:

ČSN 06 1008:1997
ČSN EN 303-5:2013 (ausser Abweichungen C.2.3 Anlage C)
ČSN EN 60335-1 ed.3:2012
ČSN EN 60335-2-102: ed.2:2016
ČSN EN 62233:2008
Regierungsanordnung Nr. 272/2011 Slg.

Das Erzeugnis ist unter den Bedingungen der oben angeführten Nutzung sicher.

Der Hersteller Jaroslav Cankař a syn ATMOS hat solche Vorkehrungen durch dokumentierte
Vorgehensweisen getroffen, durch die er die Konformität aller Erzeugnisse die auf den Markt gebracht
werden mit der technischen Dokumentation und mit den Grundanforderungen an die Herstellung
sicherstellt.

Die Beurteilung der Konformität:

wurde gemäß des Gesetzes Nr. 22/1997 Slg., Gesetzes Nr. 90/2016 Slg.,
R.A. Nr. 163/2002 Slg., R.A. Nr. 118/2016 Slg., R.A. Nr. 117/2016 Slg., R.A.Nr.
219/2016 Slg. und R.A.Nr. 272/2011 Slg. durchgeführt.
Zur Beurteilung der Konformität wurde das Zertifikat Nr. B-01681-22 vom
31.10.2022 mit Gültigkeit bis 31.10.2024, ausgestellt von der autorisierten
Person Nr. 202 (Strojirenský zkušební ústav, s.p., Hudcova 56b, 621 00 BRNO)
Ident. Nr.: 00001490 herangezogen

In Bělá pod Bezdězem, am 3.11.2022

Ing. Petr Cankař
Technischer Direktor

Jaroslav Cankař a syn
ATMOS
Velenského 487
294 21 Bělá pod Bezdězem
Czech Republic



Konformitätserklärung Nr. 019-10-23/ACH

laut Gesetz Nr. 22/1997 Slg., Gesetz Nr. 90/2016 Slg. in der gültigen Fassung,
Regierungsanordnung Nr. 163/2002 Slg., R.A. Nr. 118/2016 Slg.,
R.A. Nr. 117/2016 Slg., R.A. Nr. 219/2016 Slg., R.A. Nr. 176/2008 Slg.

ausgestellt für die Gesellschaft

Hersteller: Jaroslav Cankař a syn ATMOS
Velenského 487
294 21 Bělá pod Bezdězem
Ident. Nr.: 11303344

erklärt auf seine eigene Verantwortung, dass das

Erzeugnis: Warmwasserkessel für Holzpellets
mit selbstständiger Brennstoffzufuhr
ATMOS
Typ: DC 18 S, DC 22 S, DC 22 SX, DC 25 SF,
AC 25 S (KC 25 S)*, C 15 S, C 18 S, DC 24 RS, DC 30 RS,
C 20 S, DC 25 S, DC 32 S, DC 30 SX, DC 40 SX,
C 25 ST, C 30 S, C 32 ST, AC 35 S (KC 35 S)*,
AC 45 S (KC 45 S)*
mit Pelletbrenner ATMOS A25

DC 50 S s mit Pelletbrenner ATMOS A45

* Handelsbezeichnung für den deutschsprachigen Raum:

Verwendung des Erzeugnisses: Typenreihe von Warmwasserkesseln für Holzpellets mit einer
Nennleistung von 4,5 - 45 kW zur Beheizung von Familienhäusern
und anderen ähnlichen Objekten

die Grundbedingungen gemäß der Regierungsanordnung Nr. 163/2002 Slg., R.A. Nr. 312/2005 Slg.,
R.A. Nr. 215/2016 Slg. in der gültigen Fassung erfüllt und die Bedingungen der Kommissionsanordnung (EU)
Nr. 2015/1189 - Ekodesign erfüllt.

Aufstellung der technischen Vorschriften und Anforderungen:

ČSN 06 1008:1997
ČSN EN 303-5:2022
ČSN EN 60335-1 ed.3:2012
ČSN EN 60335-2-102 ed.2:2016
ČSN EN 62233:2008
Regierungsanordnung Nr. 272/2011 Slg.

Das Erzeugnis ist unter den Bedingungen der oben angeführten Nutzung sicher.

Der Hersteller Jaroslav Cankař a syn ATMOS hat solche Vorkehrungen durch dokumentierte Vorgehensweisen
getroffen, durch die er die Konformität aller Erzeugnisse die auf den Markt gebracht werden mit der technischen
Dokumentation und mit den Grundanforderungen an die Herstellung sicherstellt.

Die Beurteilung der Konformität:

wurde gemäß des Gesetzes Nr. 22/1997 Slg., Gesetzes Nr. 90/2016 Slg., R.A. Nr. 163/2002 Slg.,
R.A. Nr. 118/2016 Slg., R.A. Nr. 117/2016 Slg., R.A. Nr., 176/2008 Slg., R.A. Nr. 219/2016 Slg.,
R.A. Nr. 272/2011 Slg., durchgeführt.

Zur Beurteilung der Konformität wurde das Zertifikat Nr. B-01509-23 vom 26.9.2023
mit Gültigkeit bis 30.9.2025 ausgestellt von der autorisierten Person Nr. 202 (Strojirenský zkušební
ústav, s.p., Hudcova 56b, 621 00 BRNO) Ident. Nr.: 00001490 herangezogen.

In Bělá pod Bezdězem, am 13.10.2023

Ing. Petr Cankař
Jaroslav Cankař a syn
Technischer Direktor
ATMOS
Velenského 487
29421 Bělá pod Bezdězem
Czech Republic ①

