

Produktbeschreibung

THEMA UNI - Universalheizkörper plan



HM Heizkörper GmbH Heating Technology

Wachstedter Straße 13
D-37351 Dingelstädt / Thüringen

Telefon +49 (0) 3 60 75 / 3 97-0
Telefax +49 (0) 3 60 75 / 3 97-12
Email: info@hm-heating.de
www.hm-heating.de

Technische Daten

- Universalheizkörper aus Qualitätsstahl nach DC 01
- mit planer Frontplatte aus Stahl
- doppel- oder dreilagiger Aufbau in beidseitig geschlossener Ausführung
- mit fest verschweißten Seitenverkleidungen
- aufgesteckte, zur bequemen Innenreinigung abnehmbare Abdeckung, werksseitig montiert
- Nabenabstand = Nennbauhöhe - 55 mm
- mit integrierter Ventilgarnitur 6 x 21,3 mm (G 1/2") für den Anschluss von unten, rechts- oder linksseitig (wahlweise auch seitlich anschließbar)
- Wärmeleistung nach EN 442
- umweltfreundliche ATL-Grundierung
- mit Epoxydharz-Pulverbeschichtung nach DIN 55 900
- Farbton RAL 9016 (Verkehrsweiß), weitere RAL-Farben auf Anfrage
- Transport- und Montageverpackung
- Befestigung mittels HM-Federzugkonsole, kunststoffbeschichtet in RAL 9016 oder Standkonsole, kunststoffbeschichtet in RAL 9016 oder Bohrkonzole in Verbindung mit HM-Federzugkonsole
- QM-System zertifiziert nach DIN EN ISO 9001:2008

Anschlüsse: 4 x 21,3 mm (G 1/2") seitlich, 2 x 21,3 mm (G 1/2") unten, Innengewinde, nach ISO 228

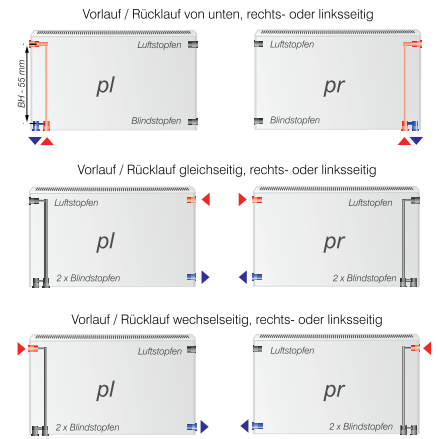
Betriebsdruck: 6 bar (10 bar auf Anfrage)

Prüfdruck: 8 bar

Temperatur: max. 110 °C

Medium: Wasser

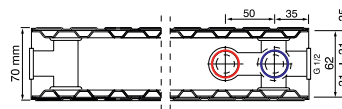
Anschlussvarianten



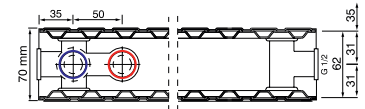
Bei Baulängen, die viermal größer sind als die Bauhöhe, wird wechselseitiger Anschluss empfohlen.

Draufsichten

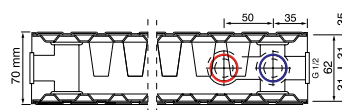
Typ 20 pr
Bautiefe 70 mm



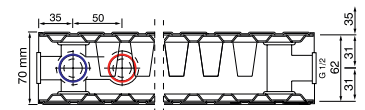
Typ 20 pl
Bautiefe 70 mm



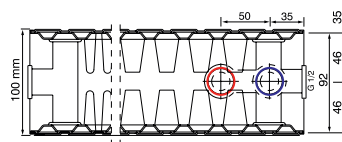
Typ 21 pr
Bautiefe 70 mm



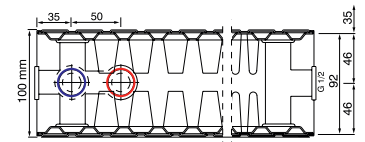
Typ 21 pl
Bautiefe 70 mm



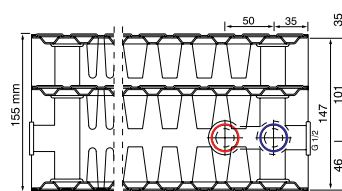
Typ 22 pr
Bautiefe 100 mm



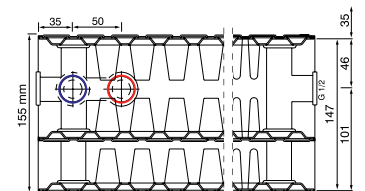
Typ 22 pl
Bautiefe 100 mm



Typ 33 pr
Bautiefe 155 mm



Typ 33 pl
Bautiefe 155 mm



Produktbeschreibung

THEMA UNI - Universalheizkörper plan



HM Heizkörper GmbH Heating Technology

Wachstedter Straße 13
D-37351 Dingelstädt / Thüringen

Telefon +49 (0) 3 60 75 / 3 97-0
Telefax +49 (0) 3 60 75 / 3 97-12
Email: info@hm-heating.de
www.hm-heating.de

Wärmeleistungen

BL / mm	Bauhöhe / mm Typ	200		350			500				600				900				BL / mm
		22	33	21	22	33	20	21	22	33	20	21	22	33	20	21	22	33	
400	Bestell-Nr. Watt 70°/55°/20° Watt 55°/45°/20°						27-500420...	27-500421...	27-500422...	27-500433...	27-600420...	27-600421...	27-600422...	27-600433...	27-900420...	27-900421...	27-900422...	27-900433...	400
							270	348	443	633	313	399	521	714	438	532	674	937	
500	Bestell-Nr. Watt 70°/55°/20° Watt 55°/45°/20°						172	222	282	401	200	252	330	452	279	338	427	593	500
							337	435	554	791	392	499	652	893	547	665	843	1172	
600	Bestell-Nr. Watt 70°/55°/20° Watt 55°/45°/20°	27-200622...	27-200633...	27-350621...	27-350622...	27-350633...	27-500620...	27-500621...	27-500622...	27-500633...	27-600620...	27-600621...	27-600622...	27-600633...	27-900620...	27-900621...	27-900622...	27-900633...	600
							404	522	664	949	470	599	782	1071	656	798	1012	1406	
700	Bestell-Nr. Watt 70°/55°/20° Watt 55°/45°/20°	27-200722...	27-200733...	27-350721...	27-350722...	27-350733...	27-500720...	27-500721...	27-500722...	27-500733...	27-600720...	27-600721...	27-600722...	27-600733...	27-900720...	27-900721...	27-900722...	27-900733...	700
							404	522	664	949	470	599	782	1071	656	798	1012	1406	
800	Bestell-Nr. Watt 70°/55°/20° Watt 55°/45°/20°	27-200822...	27-200833...	27-350821...	27-350822...	27-350833...	27-500820...	27-500821...	27-500822...	27-500833...	27-600820...	27-600821...	27-600822...	27-600833...	27-900820...	27-900821...	27-900822...	27-900833...	800
							539	696	886	1266	626	798	1042	1428	875	1064	1349	1874	
900	Bestell-Nr. Watt 70°/55°/20° Watt 55°/45°/20°	27-200922...	27-200933...	27-350921...	27-350922...	27-350933...	27-500920...	27-500921...	27-500922...	27-500933...	27-600920...	27-600921...	27-600922...	27-600933...	27-900920...	27-900921...	27-900922...	27-900933...	900
							607	783	996	1424	705	898	1173	1607	985	1197	1517	2109	
1000	Bestell-Nr. Watt 70°/55°/20° Watt 55°/45°/20°	27-201022...	27-201033...	27-351021...	27-351022...	27-351033...	27-501020...	27-501021...	27-501022...	27-501033...	27-601020...	27-601021...	27-601022...	27-601033...	27-901020...	27-901021...	27-901022...	27-901033...	1000
							674	870	1107	1582	783	998	1303	1785	1094	1330	1686	2343	
1100	Bestell-Nr. Watt 70°/55°/20° Watt 55°/45°/20°	27-201122...	27-201133...	27-351121...	27-351122...	27-351133...	27-501120...	27-501121...	27-501122...	27-501133...	27-601120...	27-601121...	27-601122...	27-601133...	27-901120...	27-901121...	27-901122...	27-901133...	1100
							741	957	1218	1740	861	1098	1433	1964	1203	1463	1855	2577	
1200	Bestell-Nr. Watt 70°/55°/20° Watt 55°/45°/20°	27-201222...	27-201233...	27-351221...	27-351222...	27-351233...	27-501220...	27-501221...	27-501222...	27-501233...	27-601220...	27-601221...	27-601222...	27-601233...	27-901220...	27-901221...	27-901222...	27-901233...	1200
							809	1044	1328	1898	940	1198	1564	2142	1313	1596	2023	2812	
1400	Bestell-Nr. Watt 70°/55°/20° Watt 55°/45°/20°	27-201422...	27-201433...	27-351421...	27-351422...	27-351433...	27-501420...	27-501421...	27-501422...	27-501433...	27-601420...	27-601421...	27-601422...	27-601433...	27-901420...	27-901421...	27-901422...	27-901433...	1400
							944	1218	1550	2215	1096	1397	1824	2499	1532	1862	2360	3280	
1600	Bestell-Nr. Watt 70°/55°/20° Watt 55°/45°/20°	27-201622...	27-201633...	27-351621...	27-351622...	27-351633...	27-501620...	27-501621...	27-501622...	27-501633...	27-601620...	27-601621...	27-601622...	27-601633...					1600
							1078	1392	1771	2531	1253	1597	2085	2856					
1800	Bestell-Nr. Watt 70°/55°/20° Watt 55°/45°/20°	27-201822...	27-201833...	27-351821...	27-351822...	27-351833...	27-501820...	27-501821...	27-501822...	27-501833...	27-601820...	27-601821...	27-601822...	27-601833...					1800
							1213	1566	1993	2848	1409	1796	2345	3213					
2000	Bestell-Nr. Watt 70°/55°/20° Watt 55°/45°/20°	27-202022...	27-202033...	27-352021...	27-352022...	27-352033...	27-502020...	27-502021...	27-502022...	27-502033...	27-602020...	27-602021...	27-602022...	27-602033...					2000
							1348	1740	2214	3164	1566	1996	2606	3570					
bezogen auf BL 1000 mm	Watt 75°/65°/20°	740	1053	880	1150	1679	839	1082	1380	1978	976	1249	1629	2233	1364	1662	2109	2930	bezogen auf BL 1000 mm
	Watt 70°/55°/20°	592	841	706	912	1330	674	870	1107	1582	783	998	1303	1785	1094	1330	1686	2343	
	Watt 55°/45°/20°	374	531	449	568	825	431	556	705	1002	499	631	825	1130	697	844	1067	1483	
	Exponent n	1,3192	1,3245	1,3000	1,3647	1,3749	1,2908	1,2868	1,3002	1,3167	1,2992	1,3207	1,3162	1,3185	1,2980	1,3120	1,3185	1,3179	
	Wasserinhalt	1,80	2,60	2,80	2,80	4,10	3,60	3,60	3,60	5,80	4,40	4,40	4,40	6,70	6,40	6,40	6,40	9,60	
	Gewicht	14,60	21,80	21,30	25,20	36,40	23,00	26,30	30,40	44,40	27,50	31,80	36,10	52,90	42,80	45,10	51,40	75,00	

Produktbeschreibung

THEMA UNI - Wandmontage

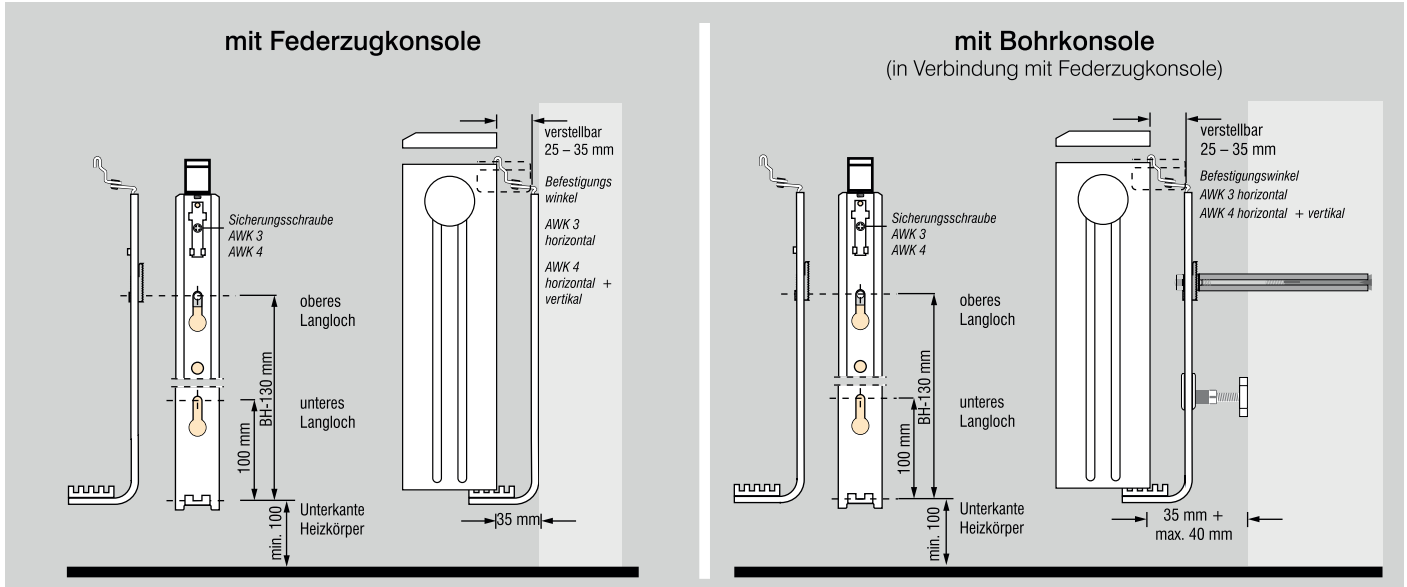


HM Heizkörper GmbH Heating Technology

Wachsteder Straße 13
D-37351 Dingelstädt / Thüringen

Telefon +49 (0) 3 60 75 / 3 97-0
Telefax +49 (0) 3 60 75 / 3 97-12
Email: info@hm-heating.de
www.hm-heating.de

Wandmontage



Hinweise zur Wandmontage mit Federzugkonsolen

Alle HM-Heizkörper können mittels Federzugkonsolen schnell und sicher befestigt werden.

- 1 Die Federzugkonsolen werden an der Wand im Lot befestigt und über die Langlöcher in Waage ausgerichtet.
- 2 Der Heizkörper wird bei abgenommener Abdeckung auf das untere Kunststoffrastrer aufgesetzt.
- 3 Wir empfehlen den zweiten Raster ab Wand, dies entspricht einem unteren Wandabstand von 35 mm (der obere Wandabstand ist werksseitig entsprechend eingestellt).
- 4 Der obere Haken wird so zum Einrasten gebracht, dass dieser die Heizkörperkante voll umschließt und den Heizkörper über den Federzug sicher an der Wand hält.
- 5 Die Abdeckung wird aufgesetzt.
- 6 Abschließend kann über die obere Hakenverstellung der Ausgleich von Wandunebenheiten vorgenommen werden.

Montage in verpacktem Zustand (optional)

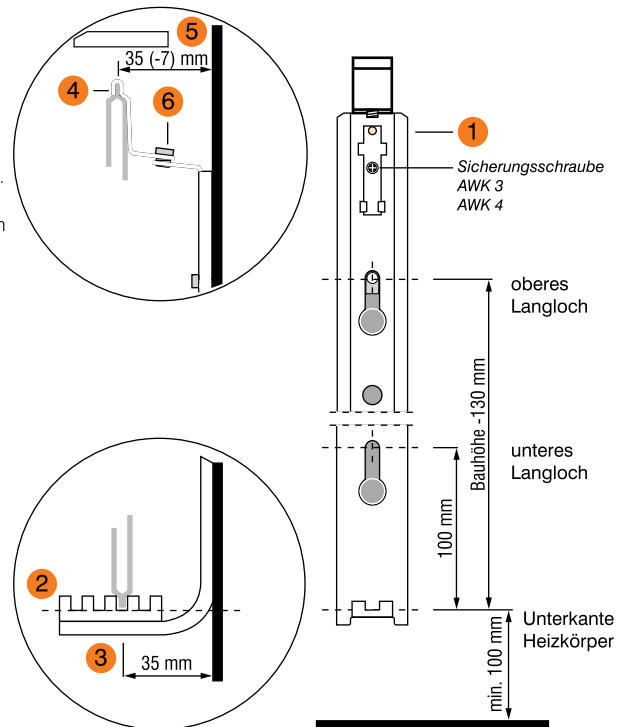
Für die Wandbefestigung im verpackten Zustand des HM-Heizkörpers empfehlen wir den Einsatz des Vormontageadapters.

Reinigungshinweis

Die aufgesteckten Abdeckungen der HM-Heizkörper – mit werksseitig angeschweißten Halteklammern – können zur problemlosen Reinigung einfach (ohne Werkzeug) abgenommen werden.

Abhebesicherung (optional)

Mittels Abhebesicherung kann ein ungewolltes Abnehmen der Abdeckung verhindert werden. Idealerweise anzuwenden in Schulen, öffentlichen Gebäuden und auch Kinderzimmern.



Produktbeschreibung

THEMA UNI - Fußbodenmontage



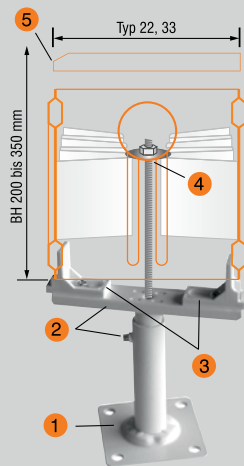
HM Heizkörper GmbH Heating Technology

Wachsteder Straße 13
D-37351 Dingelstädt / Thüringen

Telefon +49 (0) 3 60 75 / 3 97-0
Telefax +49 (0) 3 60 75 / 3 97-12
Email: info@hm-heating.de
www.hm-heating.de

Fußbodenmontage

mit Standkonsole „Plus“ für Bauhöhe 200 – 350 mm

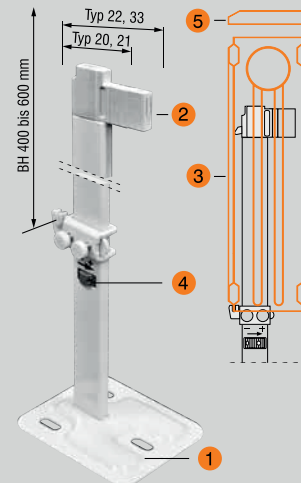


- 1 Die Standkonsolenunterteile werden am Boden positioniert und befestigt.
- 2 Die Standkonsolenoberteile werden in der gewünschten Höhe im Unterteil arretiert.
- 3 Die Kunststoffböcke werden eingestellt und der Heizkörper (ohne Abdeckung) aufgesetzt.
- 4 Mit Hilfe des Gewindestabes wird die Unterlegscheibe auf die Lamellenschächte gepresst und der Heizkörper so arretiert.
- 5 Die Abdeckung wird aufgesetzt.

Die Standkonsole „Plus“ gibt es in zwei Ausführungen für Fertigfußboden (125 – 185 mm) oder Rohfußboden (185 – 285 mm) und ist geeignet für die Bauhöhen 200, 300 und 350 mm.

Für jede Standkonsolenausführung gibt es die jeweils passende Abdeckrosette.

mit Standkonsole „Standard“ für Bauhöhe 400 – 600 mm



- 1 Die Standkonsolen werden am Boden positioniert und befestigt.
- 2 Das Kunststoffoberteil wird gegebenenfalls auf den entsprechenden Typen gekürzt.
- 3 Der Heizkörper (ohne Abdeckung) wird aufgesetzt.
- 4 Der Heizkörper wird mittels der Feststellverschraubung verspannt.
- 5 Die Abdeckung wird aufgesetzt.

Die Standkonsole „Standard“ gibt es in zwei Ausführungen für Fertigfußboden und Rohfußboden und ist geeignet für die Bauhöhen 400, 500, 550 und 600 mm.

Für die Standkonsole gibt es die jeweils passende Abdeckrosette.