



PortaSplit

Mobiles Split-Klimagerät

Installationsvideo



Handbuch

Modellnummer:

MMCS-09HRN8-QRDO

MMCS-12HRN8-QRDO

Hinweis: Bitte lesen Sie dieses Handbuch vor der Verwendung des Produkts sorgfältig und bewahren Sie es zum späteren Nachschlagen auf. Aufgrund kontinuierlicher Produktverbesserungen können das Design und die Spezifikationen vom tatsächlichen Gerät abweichen. Deshalb dienen alle Diagramme nur als Referenz, während das tatsächliche Gerät als Standard zu betrachten ist.

Vielen Dank, dass Sie sich für Midea entschieden haben!

Inhaltsverzeichnis

Sicherheitsvorkehrungen	02
Spezifikationen	13
Erste Schritte	13
Produktübersicht	14
Verwendung der PortaSplit	16
Installation des Produkts	17
Installation ohne Fensterhalterung	17
Installation der Fensterhalterung	18
Installation der Außeneinheit	19
Positionierung der Inneneinheit	20
Montage des Fensterverschlusses	20
Deinstallation der Außeneinheit	21
Installation der Fensterabdichtung (optional)	22
Installation der Stützbeine (optional)	23
Kondenswasser	24
Betriebsanleitung	25
Schnellstartanleitung	25
Bedienfeld	26
Fernbedienung	27
Steuerung per SmartHome-App	32
Reinigung und Wartung	34
Entsorgung und Recycling	35
Fehlerbehebung	36
Handelsmarken, Urheberrechte und rechtliche Erklärung	37
Hinweis zum Datenschutz	38

Sicherheitsvorkehrungen

Um Ihre Sicherheit zu gewährleisten und Schäden am Gerät zu vermeiden, lesen Sie bitte die Sicherheitshinweise. Die Symbole und die entsprechende Bedeutung werden im Folgenden erläutert:

Erläuterung von Symbolen



Elektrische Spannung

Gefahr der Exposition gegenüber elektrischer Hochspannung, die zu Verletzungen oder zum Tod führen kann.



Warnung

Gefährdung mit mittlerem Risiko, die, wenn sie nicht vermieden wird, zu schwerwiegenden Verletzungen oder zum Tod führen kann.



Vorsicht

Gefährdung mit geringem Risiko, die, wenn sie nicht vermieden wird, zu leichten bis mittelschweren Verletzungen führen kann.



Achtung

Gefahr von Sachschäden, aber keine Verletzungsgefahr.



Anweisungen befolgen

Die Bedienungsanweisungen sollten beachtet werden, um Schäden am Gerät zu vermeiden.

⚠ Warnung

- Heben Sie das Gerät nicht am Schlauch an. Verwenden Sie stets die Griffe.
- Ziehen Sie das Gerät nicht am Netzkabel oder an Schläuchen.
- Plastikverpackung und andere Verpackungen sind kein Spielzeug und können für Kinder gefährlich sein.
- Erlauben Sie Kindern nicht, mit dem Gerät oder mit dessen Fernbedienung zu spielen. Kinder müssen in der Nähe des Geräts jederzeit beaufsichtigt werden.
- Setzen Sie sich nicht auf das Gerät. Andernfalls besteht die Gefahr, dass Sie sich bei einem Sturz verletzen oder das Gerät beschädigt wird.
- Legen Sie keine Gegenstände auf dem Gerät ab, da dies zu Fehlfunktionen oder Produktschäden führen kann.
- Platzieren Sie keine brennbaren Gegenstände, wie z. B. Sprühdosen, in einem Abstand von 1 Meter zu den Luftauslässen, da dies zu einem Brand oder schlimmstenfalls zu einer Explosion führen kann.
- Platzieren Sie keine Gegenstände in der Nähe der Außeneinheit, da diese den Luftstrom behindern und Schäden verursachen können. Halten Sie das Gerät frei von Laub und anderen Verunreinigungen.
- Führen Sie Ihre Finger oder Gegenstände nicht in die Luftein- oder -auslässe ein. Der Kontakt mit den schnell drehenden Lüfterflügeln kann zu Verletzungen oder Schäden am Gerät führen.
- Wenn eine ungewöhnliche Situation auftritt, wie z. B. Brandgeruch, schalten Sie das Gerät sofort aus und trennen Sie es von der Stromversorgung. Wenden Sie sich an den Händler, um weitere Anweisungen zu erhalten, da ein weiterer Betrieb zu einem Stromschlag, Feuer oder Verletzungen führen kann.
- Setzen Sie Pflanzen oder Tiere nicht direkt dem Luftstrom des Geräts aus, da dies negative Auswirkungen haben kann.
- Vermeiden Sie Stöße gegen die Innen- und Außeneinheit, da das Produkt andernfalls beschädigt werden kann.
- Steigen Sie nicht auf die Außeneinheit und legen Sie keine Gegenstände darauf ab.
- Das Gerät verfügt über Räder. Achten Sie auf Hindernisse oder dicke Teppiche, da das Gerät kippen kann.

Vorsicht

- Dieses Gerät kann von Kindern ab 8 Jahren sowie von Personen mit verringerten physischen, sensorischen oder geistigen Fähigkeiten oder einem Mangel an Erfahrung und Wissen verwendet werden, wenn sie beaufsichtigt oder bezüglich der sicheren Nutzung des Geräts unterwiesen wurden und die daraus resultierenden Gefahren verstehen.
- Die Reinigung und Wartung durch den Benutzer darf von Kindern nicht ohne Aufsicht durchgeführt werden. Das Gerät ist kein Spielzeug.
- Platzieren Sie keine feuchtigkeitsempfindlichen Gegenstände direkt unter die Innen- und Außeneinheit oder die Kältemittelleitungen. Unter bestimmten Bedingungen kann Kondenswasserbildung auftreten, was zu einer Beschädigung des betreffenden Objekts führen kann.
- Um Sauerstoffmangel zu vermeiden, sorgen Sie für eine ausreichende Raumbelüftung, wenn Geräte wie Brenner oder Heizsysteme zusammen mit dem Klimagerät verwendet werden.
- Betreiben Sie das Klimagerät nicht in feuchten Räumen wie Badezimmern oder Waschräumen. Wird das Gerät einem Übermaß an Feuchtigkeit ausgesetzt, kann dies zu einem Kurzschluss der elektrischen Komponenten führen.
- Setzen Sie Ihren Körper nicht über einen längeren Zeitraum direkt gekühlter Luft aus.
- In bestimmten funktionalen Umgebungen wie Küchen, Serverräumen usw. wird der Einsatz von speziell für diesen Zweck konzipierten Klimageräten dringend empfohlen.
- Die Außerbetriebnahme des Geräts darf nur von qualifiziertem Personal vorgenommen werden.
- Schalten Sie das Klimagerät aus und ziehen Sie den Netzstecker ab, wenn Sie es für längere Zeit nicht verwenden.
- Schalten Sie das Gerät bei Gewitter aus und ziehen Sie den Netzstecker ab.
- Verwenden Sie das Gerät nicht für einen anderen als den vorgesehenen Zweck.
- Vermeiden Sie es, das Gerät über einen längeren Zeitraum bei geöffneten Türen oder Fenstern oder bei sehr hoher Luftfeuchtigkeit zu betreiben.
- Verwenden Sie keine anderen als die vom Hersteller empfohlenen Mittel zur Beschleunigung des Abtauvorgangs oder zur Reinigung.
- Stellen Sie die Inneneinheit des Geräts nicht im Freien auf und verwenden Sie es nicht im Freien.
- Betreiben Sie das Gerät nicht bei Schneefall. Stellen Sie nach einem Schneefall sicher, dass der Lufteinlass der Außeneinheit nicht von Schnee bedeckt ist.

Gewährleistung und Haftung

Gewährleistungs- und Haftungsansprüche bei Personen- und Sachschäden sind ausgeschlossen, sofern diese auf eine oder mehrere der folgenden Ursachen zurückzuführen sind:

- Nicht bestimmungsgemäße Verwendung.
- Nichtbeachtung der Anweisungen.
- Betrieb mit nicht funktionsfähiger Sicherheits- oder Schutzausrüstung.
- Fortgesetzte Nutzung trotz des Auftretens eines Defekts.
- Unsachgemäße Montage, Inbetriebnahme, Bedienung und Wartung.
- Unsachgemäß ausgeführte Reparaturen.
- Unbefugte Änderungen am Gerät.
- Höhere Gewalt.
- Einbau zusätzlicher Komponenten, die nicht zusammen mit dem Gerät geprüft wurden.

Funkmodul

Wir erklären, dass das Funkmodul mit den grundlegenden Anforderungen und anderen relevanten Bestimmungen der Richtlinie 2014/53/EU konform ist.

Spezifikationen der Sicherungen

- Die Spezifikationen der für den Überstromschutz verwendeten Sicherungen sind auf der Leiterplatte (PCB) aufgedruckt, z. B.: T20A/250VAC.

Warnung vor elektrischer Spannung

- Bedienen Sie das Gerät nicht mit nassen Händen. Dies kann zu einem Stromschlag führen.
- Modifizieren Sie weder das Netzkabel noch den Netzstecker in irgendeiner Weise. Wenn das Netzkabel beschädigt ist, muss es durch den Hersteller, einen Kundenservicemitarbeiter oder eine ähnlich qualifizierte Person ersetzt werden.
- Versuchen Sie nicht, Änderungen an der Verkabelung vorzunehmen oder die Steuerplatte zu öffnen, da dies zu Überhitzung, Feuer, Stromschlag, Verletzungen oder Tod führen könnte.
- Ziehen Sie nicht am Netzkabel, um das Gerät von der Stromversorgung zu trennen, da dies das Kabel beschädigen und zu einem Brand oder Stromschlag führen kann. Greifen Sie den Netzstecker und ziehen Sie ihn aus der Steckdose.
- Verändern Sie nicht die Länge des Netzkabels und verwenden Sie kein Verlängerungskabel, um das Gerät mit Strom zu versorgen, da dies zu Überhitzung oder Stromschlag führen kann.
- Wenn das Netzkabel beschädigt ist, muss es durch den Kundendienst, ein qualifiziertes Kundenservicecenter oder eine qualifizierte Elektrofachkraft ersetzt werden, um Gefahren zu vermeiden.
- Schließen Sie das Gerät direkt an eine Steckdose an. Verwenden Sie keine Verlängerungskabel, Splitter oder Mehrfachsteckeradapter, da dies zu einer Überlastung des Stromkreises und damit zu Bränden oder Schäden führen kann.
- Halten Sie den Netzstecker sauber. Entfernen Sie jeglichen Staub oder Verunreinigungen, die sich auf oder um den Netzstecker angesammelt hat. Verunreinigte Netzstecker können Brände oder Stromschläge verursachen.
- Stellen Sie sicher, dass die Anschlussseite geerdet ist.
- Falls eine Störung vorliegt, welche die Sicherheit beeinträchtigen kann, darf das Gerät nicht betrieben werden, bis die Störung behoben wurde.
- Wartungs- und Reparaturarbeiten an elektrischen Komponenten dürfen nur von einer Fachkraft durchgeführt werden.
- Komponenten dürfen nur durch vom Hersteller angegebene Teile ersetzt werden. Ein unsachgemäßer Austausch von Komponenten kann dazu führen, dass sich das Kältemittel aufgrund von Leckagen in der Atmosphäre entzündet.
- Bei Schäden oder Funktionsstörungen wenden Sie sich bitte an Ihren Fachhändler oder an unseren Kundenservice.
- Reparatur- und Wartungsarbeiten an elektrischen Komponenten müssen die Durchführung von Sicherheitsüberprüfungen und -inspektionsverfahren für die Komponenten vor der Inbetriebnahme umfassen. Liegt eine Störung vor, welche die Sicherheit beeinträchtigen könnte, darf der Stromkreis nicht erneut unter Spannung gesetzt werden, bevor die Störung zufriedenstellend behoben wurde.

Achtung: Hinweise zur Installation

- Verwenden Sie für die Installation ausschließlich das mitgelieferte Zubehör und das angegebene Ersatzteil. Die Verwendung nicht standardmäßiger Ersatzteile kann zu Wasseraustritt, Stromschlag oder Feuer führen und einen Ausfall des Geräts verursachen.
- Stellen Sie das Gerät an einem stabilen Ort auf, der das Gewicht des Geräts tragen kann. Bei unsachgemäßer Handhabung kann das Gerät herunterfallen und schwere Verletzungen und Schäden verursachen.
- Installieren Sie die Kondensatabflussleitung gemäß den Anweisungen in diesem Handbuch. Ein unsachgemäßer Abfluss kann zu Wasserschäden an Ihrem Haus und Ihrem Eigentum führen.
- Installieren Sie das Gerät nicht an einem Ort, an dem brennbare Gase austreten können. Falls sich brennbare Gase in der Nähe des Geräts ansammeln, kann ein Brand entfacht werden.
- Schalten Sie die Stromversorgung erst dann ein, wenn die Außeneinheit ordnungsgemäß befestigt wurde. Bewegen Sie die Außeneinheit nur, indem Sie es am Gehäuse festhalten. Tragen Sie es niemals am Kältemittelschlauch.
- Überprüfen Sie das Gerät in regelmäßigen Abständen auf Anzeichen von Schäden.
- Vermeiden Sie es, den Kältemittelschlauch zu spannen oder zu verdrehen. Überprüfen Sie die Schläuche regelmäßig und informieren Sie den Kundenservice, falls Sie Schäden feststellen.
- Betreiben Sie das Gerät nur in Übereinstimmung mit der mitgelieferten Anleitung. Änderungen oder Modifikationen an diesem Gerät, die nicht ausdrücklich von der für die Einhaltung von Vorschriften verantwortlichen Stelle genehmigt wurden, können dazu führen, dass der Benutzer die Berechtigung zum Betrieb des Geräts verliert.

- Halten Sie die Außeneinheit bei der Installation an den dafür vorgesehenen Griffen und nicht am Schlauch.
- Falls das Gerät permanent installiert werden soll oder die Kältemittelleitungen verlängert werden müssen, kontaktieren Sie einen qualifizierten Installateur, um die Installation durchzuführen.

Fensterhalterung

- Die Fensterhalterung ist für nach innen öffnende Fenster mit einer Fensterrahmen-Anschlagkante von bis zu 4,5 cm Breite und mindestens 2,0 cm Höhe ausgelegt. Prüfen Sie vor dem Einbau, ob die Fensterhalterung an den Fensterrahmen passt.
- Um die Halterung am Fenster zu befestigen, folgen Sie den Anweisungen in dieser Anleitung.
- Achten Sie bei der Installation des Systems sorgfältig darauf, dass alle Sicherheitsmaßnahmen eingehalten werden.
- Stellen Sie sicher, dass das Stahlseil korrekt an der Inneneinheit und an der Fensterhalterung befestigt ist, damit es nicht herunterfallen kann.
- Achten Sie bei der Montage der Halterung darauf, dass Sie das Mauerwerk oder die Fenster nicht zerkratzen.
- Vergewissern Sie sich nach der Montage, dass die beiden Schrauben richtig angezogen sind und die Halterung fest sitzt.
- Die Halterung muss eben sein (plus/minus 2°).
- Die Außeneinheit ist so konzipiert, dass sie sich leicht aus- und einbauen lässt. Achten Sie beim Aufsetzen auf die Halterung darauf, dass die Stifte richtig einrasten.
- In den meisten Fällen muss die Halterung nicht entfernt werden, um das Fenster zu schließen. Achten Sie darauf, dass die Halterung das Fenster beim Schließen nicht behindert.
- Entfernen Sie die Halterung und die Außeneinheit bei Gewitter oder starkem Wind.
- Überprüfen Sie die Halterung und die Befestigungselemente in regelmäßigen Abständen, um sicherzustellen, dass sie fest sitzen und nicht beschädigt sind.
- Die Halterung ist nur für die Außeneinheit bestimmt; jede andere Verwendung ist nicht zulässig und kann zu Unfällen führen.
- Demontieren Sie die Halterung und verwenden Sie sie nicht weiter, falls sie beschädigt ist.
- Halten Sie spielende Kinder von der Fensterhalterung fern.

Allgemeine Informationen und Sicherheitshinweise

Kältemittel (R32)

Der Kältemittelkreislauf zwischen Innen- und Außeneinheit wird im Fertigungsprozess versiegelt. Das Kältemittel kann geruchlos sein. Falls das Gerät nicht richtig heizt oder kühlt, kann dies ein Zeichen für eine Undichtigkeit sein.

Versuchen Sie nicht, das Gerät selbst zu reparieren. Stoppen Sie die Nutzung sofort und befolgen Sie die nachstehenden Schritte:

- Trennen Sie das Gerät von der Stromversorgung.
- Öffnen Sie Fenster und Türen zur Belüftung. Löschen Sie offene Flammen/vermeiden Sie Funkenbildung.
- Verlassen Sie den Raum und warnen Sie die anderen Bewohner des Hauses oder der Wohnung. Wenden Sie sich für weitere Unterstützung an den Kundenservice.

! Hinweis:

- Austretendes Kältemittel sammelt sich auf dem Boden. Das Einatmen kann zu Ersticken führen.
- Kontakt mit der Haut kann Erfrierungen verursachen.
- Gemäß §5 ChemKlimaSchutzV dürfen ausschließlich qualifizierte Fachkräfte am Kältemittelkreislauf arbeiten. Arbeiten am Kältemittelkreislauf dürfen nicht durch Sie selbst durchgeführt werden.



Warnung: Brandgefahr

Informationen zur Instandhaltung

Versuchen Sie nicht selbst, das Gerät zu demontieren: Die Demontage des Produkts, die Aufbereitung des Kältemittels, des Öls und anderer Komponenten muss von einem qualifizierten Installateur unter Beachtung der einschlägigen örtlichen und nationalen Vorschriften durchgeführt werden.

Dieses Gerät ist nicht für eine Reparatur vor Ort vorgesehen. Sollten technische Fragen oder Störungen auftreten und Sie keine Informationen in dieser Bedienungsanleitung finden, wenden Sie sich bitte an eine unserer Kundenservicestellen oder direkt an den Händler.

Wenden Sie sich bei Fragen bitte an den Kundenservice.

Erläuterung der Symbole auf der Innen- und Außeneinheit

	Warnung	Das verwendete Kältemittel ist brennbar. Im Falle einer Leckage ist die Verwendung sofort zu stoppen.
	Achtung	Lesen Sie das Handbuch sorgfältig.
	Vorsicht	Sollte nur von Servicepersonal unter Bezugnahme auf das Installationshandbuch durchgeführt werden.
	Vorsicht	
	Information	Konsultieren Sie das Handbuch.

● Hinweis:

Mindestraumfläche - brennbares Kältemittel

- Das Gerät wurde so konzipiert, dass Ihre Sicherheit gewährleistet wird. Bei ordnungsgemäßer Verwendung besteht kein Anlass zur Sorge.
- Als Vorsichtsmaßnahme sollte das Gerät jedoch nur in einem gut belüfteten Bereich betrieben oder gelagert werden.
- Das Gerät muss in einem Raum mit einer Fläche von mindestens 4m² aufgestellt, betrieben und gelagert werden.

Warnung

- Verwenden Sie keine anderen als die vom Hersteller empfohlenen Mittel zur Beschleunigung des Abtauvorgangs oder zur Reinigung.
- Das Gerät muss in einem Raum aufbewahrt werden, in dem keine Zündquellen ständig in Betrieb sind (z. B. offene Flammen, ein in Betrieb befindliches Gasgerät oder ein in Betrieb befindliches elektrisches Heizgerät).
- Nicht durchstechen oder verbrennen.
- Halten Sie die erforderlichen Lüftungsöffnungen frei von Hindernissen.
- Die Wartung darf nur gemäß den Empfehlungen des Herstellers durchgeführt werden.
- Vermeiden Sie übermäßige Schwingungen oder Vibrationen in den Kühlmittleitungen.
- Schutzvorrichtungen, Rohrleitungen und Armaturen sind so gut wie möglich gegen schädliche Umwelteinflüsse zu schützen, z. B. gegen die Gefahr, dass sich Wasser in Abflussleitungen sammelt und einfriert oder dass sich Schmutz und Ablagerungen ansammeln.
- Das Gerät ist so zu lagern, dass mechanische Beschädigungen vermieden werden.
- Die Geräte und Leitungen für Innenräume müssen so geschützt sein, dass versehentliche Schäden, z. B. durch das Verschieben von Möbeln oder durch Umbauarbeiten, ausgeschlossen sind.
- Die maximale Kältemittelfüllung ist 0,62kg.

Allgemeine Informationen und Sicherheitshinweise: Informationen zum Kältemittel

1. Prüfung der Arbeitsumgebung

Bevor Arbeiten an Systemen mit brennbaren Kältemitteln begonnen werden, sind Sicherheitsüberprüfungen erforderlich, um das Risiko einer Entzündung oder Brand zu minimieren. Die Einhaltung nationaler Gasverordnungen ist zu beachten.

Bei Reparaturen an der Kälteanlage sind vor der Durchführung der Arbeiten an der Anlage folgende Vorsichtsmaßnahmen zu beachten.

2. Arbeitsablauf

Die Arbeiten müssen nach einem festgelegten Ablauf erfolgen, um das Risiko, dass während der Arbeiten brennbare Gase oder Dämpfe vorhanden sind, zu minimieren. Personal, das Wartungs-, Instandhaltungs- oder Reparaturarbeiten für sämtliche Arbeitsabläufe vornimmt, die Sicherheitsmaßnahmen betreffen, dürfen nur von qualifizierten Personen durchgeführt werden.

Beispiele für solche Arbeitsabläufe sind:

- Eingriffe in den Kältekreislauf;
- Öffnen von abgedichteten Komponenten;
- Öffnen von belüfteten Gerätegehäusen;

Arbeiten dürfen nur mit geeigneten Werkzeugen durchgeführt werden.

3. Allgemeine Arbeitsumgebung

Das gesamte Wartungspersonal und andere, die in der näheren Umgebung arbeiten, sind über die Art der durchzuführenden Arbeiten zu informieren. Das Arbeiten in beengten Räumen ist zu vermeiden. Der Bereich um den Arbeitsbereich herum muss abgesperrt werden. Stellen Sie sicher, dass sich im Falle einer Kältemittelleckage das Kältemittel nicht an irgendeiner Stelle ansammeln und somit eine Brand- oder Explosionsgefahr verursachen kann.

4. Prüfung auf Anwesenheit von Kältemittel

Die Umgebung ist mit einem geeigneten Kältemitteldetektor vor und während der Arbeiten zu überprüfen, um sicherzustellen, dass der Techniker potenziell toxische oder brennbare Atmosphären rechtzeitig erkennt. Es ist sicherzustellen, dass das verwendete Lecksuchgerät für das Arbeiten mit allen einsetzbaren Kältemitteln geeignet ist, d. h., dass es keine Funken erzeugt, angemessen abgedichtet oder eigensicher ist.

5. Verfügbarkeit eines Feuerlöschers

Sind an der Kälteanlage oder zugehörigen Teilen Heiarbeiten durchzufhren, muss geeignetes Feuerlschgert in unmittelbarer Reichweite sein. In der Nhe des Bereichs, in dem Kltemittel aufgefüllt wird, muss ein Pulver- oder CO₂-Feuerlscher zur Hand sein.

6. Keine Zndquellen

Niemand, der Arbeiten einem Khlsystem durchfhrt, die das Freilegen von Rohrleitungen einschlieen, darf Zndquellen in einer Art und Weise benutzen, die zu einem Brand- oder Explosionsrisiko fhren knnte. Alle mglichen Zndquellen, einschlielich Zigarettenrauchen, sollten sich hinreichend weit vom Ort der Installations-, Reparatur-, Demontage- oder Entsorgungsarbeiten, whrend derer Kltemittel in die Umgebung austreten kann, entfernt befinden. Vor Arbeitsbeginn ist der Bereich um das Gert zu untersuchen, um sicherzustellen, dass keine Zndgefahren oder Zndrisiken vorliegen. „Rauchen verboten“ Schilder mssen angebracht sein.

7. Belfteter Bereich

Es ist sicherzustellen, dass sich die Arbeitsstelle im Freien befindet oder ausreichend belftet wird, bevor ein Eingriff in den Kltemittelkreislauf vorgenommen oder Heiarbeiten durchgefhrt werden. Die Belftung muss fr die gesamte Dauer der Arbeiten aufrechterhalten werden. Die Belftung sollte eventuell austretendes Kltemittel sicher verdnnen und mglichst ins Freie abfhren.

8. Prfungen an der Klteanlage

Wo elektrische Komponenten ausgetauscht werden, mssen sie fr die Anwendung geeignet sein und der richtigen Spezifikation entsprechen. Es ist immer entsprechend den Herstellervorgaben zur Wartung und Instandhaltung zu verfahren. Im Zweifelsfall ist die technische Abteilung des Herstellers zu konsultieren.

Die folgenden berprfungen sind bei Gerten mit brennbaren Kltemitteln vorzunehmen:

- die tatschliche Kltemittelfllmenge entspricht der Gre des Raumes, in dem die kltemittelfhrenden Teile installiert sind;
- die Lftungsanlage und die Lftungsffnungen funktionieren angemessen und sind nicht verstopft oder versperrt;
- wenn ein indirekter Kltekreis/auf verwendet wird, ist der Sekundrkreis/auf auf das Vorhandensein von Kltemittel zu berprfen;
- Aufschriften auf dem Gert mssen sieht- und lesbar bleiben. Aufschriften und Zeichen, die unleserlich sind, mssen ersetzt werden;
- kltemittelfhrende Rohrleitungen oder Komponenten mssen so angebracht sein, dass sie nicht mit Substanzen in Berhrung kommen, die eine Korrosion der kltemittelfhrenden Teile verursachen knnen, es sei denn, sie sind aus korrosionsbestndigen Materialien hergestellt oder zuverlssig gegen Korrosion geschtzt.

9. Prfungen an elektrischen Einrichtungen

Wartungs- und Reparaturarbeiten an elektrischen Komponenten mssen anfngliche Sicherheitsberprfungen und Verfahren der Komponentenprfung beinhalten. Wenn ein Fehler existiert, der die Sicherheit beeintrchtigen kann, darf die Anlage nicht angeschlossen werden, bevor der Fehler nicht zufriedenstellend behoben ist. Wenn die sofortige Beseitigung des Fehlers nicht mglich ist, die Fortfhrung des Betriebs jedoch erforderlich ist, muss eine geeignete bergangslsung gefunden werden. Dies muss dem Eigentmer des Gerts mitgeteilt werden, damit alle Parteien unterrichtet sind.

Die anfnglichen Sicherheitsberprfungen mssen beinhalten:

- dass Kondensatoren entladen werden: das muss auf eine sichere Art und Weise erfolgen, um die Mglichkeit einer Funkenbildung zu vermeiden;
- dass beim Auffllen oder Rckgewinnen von Kltemittel sowie beim Splen des Kltemittelkreislaufes keine spannungsfhrenden elektrischen Komponenten oder Leitungen freiliegen;
- dass die Erdverbindung fortwhrend besteht;

10. Reparaturen an abgedichteten Komponenten

10.1 Bei Reparaturen an abgedichteten Komponenten muss das Gerät komplett spannungsfrei geschaltet werden, bevor irgendwelche abgedichteten Deckel usw. entfernt werden. Wenn eine Spannungsversorgung des Geräts während der Instandhaltung unbedingt erforderlich ist, muss an der kritischsten Stelle eine kontinuierliche Lecksuche stattfinden, um vor einer potenziell gefährlichen Situation zu warnen.

10.2 Besondere Aufmerksamkeit muss darauf gerichtet werden, dass bei Arbeiten an elektrischen Komponenten die Gehäuse nicht in einer Art verändert werden, die deren Schutzniveau beeinträchtigt. Dies umfasst Beschädigung von Leitungen, eine übermäßige Anzahl von Verbindungen, Anschlussklemmen, die nicht der ursprünglichen Spezifikation entsprechen, Beschädigung von Dichtungen, falsche Montage von Kabeldurchführungen usw.

- Es ist sicherzustellen, dass das Gerät sicher montiert ist.
- Es ist sicherzustellen, dass die Dichtungen und Dichtungsmaterialien sich nicht in einem Ausmaß gesetzt haben, dass sie nicht länger das Eindringen brennbarer Atmosphäre verhindern können. Ersatzteile müssen den Herstellerspezifikationen entsprechen.

11. Reparatur an eigensicheren Komponenten

Alle dauernden induktiven oder kapazitiven Lasten dürfen erst dann in den Stromkreis geschaltet werden, wenn sichergestellt ist, dass die für das jeweilige Gerät zulässigen Spannungs- und Stromwerte dadurch nicht überschritten werden. Eigensichere Komponenten sind die einzigen Komponenten, an denen im spannungsführenden Zustand eine Fortführung der Arbeiten in Gegenwart einer brennbaren Atmosphäre möglich ist. Das Prüfgerät muss die entsprechenden Bemessungswerte aufweisen.

Komponenten dürfen nur durch vom Hersteller festgelegte Teile ersetzt werden. Andere Komponenten können zur Entzündung von Kältemittel in der Atmosphäre aufgrund einer Leckage führen.

HINWEIS: Der Einsatz von Silicondichtstoff kann die Wirksamkeit von einigen Arten von Lecksuchgeräten herabsetzen. Eigensichere Komponenten brauchen vor der Arbeit an ihnen nicht isoliert zu werden.

12. Verdrahtung

Es ist zu prüfen, dass die Verdrahtung keinerlei Verschleiß, Korrosion, übermäßigem Druck, Vibrationen, scharfen Kanten oder anderen ungünstigen Umgebungseinflüssen ausgesetzt ist. Die Prüfung muss auch die Effekte der Alterung oder ständiger Vibrationen von Quellen, wie z. B. Verdichtern und Ventilatoren, berücksichtigen. Das Gerät muss in Übereinstimmung mit den nationalen Errichtungsbestimmungen installiert werden

13. Detektion brennbarer Kältemittel

Auf gar keinem Fall dürfen mögliche Zündquellen für die Suche nach und den Nachweis von Kältemittelleckagen benutzt werden. Halogenidfackeln (oder andere Detektoren, die eine offene Flamme verwenden) dürfen nicht verwendet werden.

14. Lecksuchverfahren

Die folgenden Lecksuchverfahren werden als annehmbar für alle Kältemittelsysteme betrachtet. Für die Detektion von Kältemittelleckagen dürfen elektronische Lecksuchgeräte verwendet werden, im Fall von brennbaren Kältemitteln ist die Empfindlichkeit jedoch möglicherweise nicht angemessen oder möglicherweise ist eine erneute Kalibrierung notwendig. (Lecksuchgeräte müssen in einer kältemittelfreien Umgebung kalibriert werden.) Es ist sicherzustellen, dass der Kältemitteldetektor keine potenzielle Zündquelle und für das verwendete Kältemittel geeignet ist. Lecksuchgeräte sind auf einen Prozentsatz der LFL des Kältemittels einzustellen und auf das verwendete Kältemittel zu kalibrieren; der entsprechende Prozentsatz des Gases (höchstens 25 %) wird bestätigt.

Lecknachweismittel sind auch für die Verwendung mit den meisten Kältemitteln geeignet, aber der Gebrauch von chlorhaltigen Detergenzien ist zu vermeiden, da Chlor unter Umständen mit dem Kältemittel reagieren und eine Korrosion der Kupferrohrleitungen hervorrufen kann. ANMERKUNG Beispiele für Lecknachweismittel sind Blasenverfahren, Verfahren mit fluoreszierenden Mitteln.

Wenn Verdacht auf ein Leck besteht, müssen alle offenen Flammen entfernt/gelöscht werden.

Wurde ein Leck gefunden, das Löten erfordert, ist das gesamte Kältemittel aus dem Systemrückzugewinnen oder in einem weit genug vom Leck entfernten Teil des Systems (mittels Absperrventilen) abzusperren. Bei Geräten, die BRENNBARE KÄLTEMITTEL enthalten, muss sowohl vor als auch während des Lötvorgangs sauerstofffreier Stickstoff durch das System gespült werden.

15. Kältemittelabsaugung und Evakuierung

Wenn zum Reparieren oder aus anderen Gründen Eingriffe in den Kältemittelkreislauf vorgenommen werden, ist nach Standardprozeduren zu verfahren. Generell ist im Hinblick auf die Brennbarkeit des Kältemittels besondere Vorsicht walten zu lassen. Der folgende Ablauf sollte in jedem Fall eingehalten werden:

- Kältemittel absaugen;
- Kältemittelkreislauf mit inertem Gas spülen;
- evakuieren;
- erneut mit inertem Gas spülen;
- Kältemittelkreislauf durch Schneiden oder Löten öffnen.

Die Kältemittelfüllung ist in eine geeignete Recyclingflasche abzusaugen. Der Kältemittelkreislauf muss mit Stickstoff gespült werden, um die Sicherheit zu gewährleisten. Dieser Vorgang muss gegebenenfalls mehrfach wiederholt werden. Pressluft oder Sauerstoff darf in keinem Fall hierfür verwendet werden.

Der Spülvorgang sollte durchgeführt werden, indem das Vakuum mit sauerstofffreiem Stickstoff gebrochen wird und der Druck bis zum Betriebsdruck erhöht wird. Danach wird der Überdruck abgelassen und evakuiert. Dieser Vorgang ist zu wiederholen, bis sich kein Kältemittel mehr im Kreislauf befindet. Nach dem letzten Spülvorgang muss der Druck im System bis zum Atmosphärendruck abgelassen werden. Dies ist besonders wichtig, wenn am Kältemittelkreislauf gelötet werden soll.

Es ist sicherzustellen, dass der Auslass der Vakuumpumpe in einen gut belüfteten Bereich geführt wird und sich keine Zündquelle in der Nähe befindet.

16. Befüllverfahren

Ergänzend zu den herkömmlichen Befüllverfahren müssen die folgenden Anforderungen erfüllt werden:

Arbeiten dürfen nur mit geeigneten Werkzeugen durchgeführt werden (bei Zweifeln wenden Sie sich bitte an den Hersteller der Werkzeuge, die mit brennbaren Kältemitteln verwendet werden)

Es ist sicherzustellen, dass bei der Anwendung der Befülleinrichtung keine Verunreinigung verschiedener Kältemittel auftritt. Schläuche oder Leitungen müssen so kurz wie möglich sein, um die enthaltene Kältemittelmenge zu minimieren.

Kältemittelflaschen müssen in einer geeigneten Position entsprechend den Anweisungen des Herstellers verbleiben.

Es ist sicherzustellen, dass das Kühlsystem geerdet ist, bevor es mit Kältemittel gefüllt wird.

Das Gerät ist zu kennzeichnen (falls nicht bereits geschehen), wenn der Füllvorgang abgeschlossen ist.

Es muss besonders darauf geachtet werden, das Kühlsystem nicht zu überfüllen. Bevor das System erneut befüllt wird, ist eine Druckprüfung mit einem geeigneten Spülgas vorzunehmen. Das System muss nach Abschluss der Befüllung, jedoch vor Inbetriebnahme, einer Dichtheitsprüfung unterzogen werden. Eine nachfolgende Dichtheitsprüfung ist vorzunehmen, bevor der Standort verlassen wird.

17. Außerbetriebnahme

Vor der Durchführung dieses Verfahrens ist es besonders wichtig, dass der Techniker mit dem Gerät und allen seinen Einzelheiten vollständig vertraut ist. Es ist eine empfohlene und bewährte Verfahrensweise, dass alle Kältemittel sicher rückgewonnen werden. Vor der Ausführung der Aufgabe sind Öl- und Kältemittelproben zu nehmen, wenn vor der Wiederverwendung des rückgewonnenen Kältemittels eine Analyse erforderlich ist. Wichtig ist, dass elektrischer Strom zur Verfügung steht, bevor mit der Ausführung der Aufgabe begonnen wird.

- a) Vertraut machen mit dem Gerät und seiner Funktionsweise.
- b) Das System ist spannungsfrei zu machen.
- c) Vor Beginn des Verfahrens ist sicherzustellen, dass:
 - mechanische Hilfsmittel für die Handhabung von Kältemittelflaschen, falls erforderlich, verfügbar sind;
 - persönliche Schutzausrüstung vollständig verfügbar ist und sachgerecht benutzt wird;
 - der Rückgewinnungsprozess ständig durch eine sachkundige Person überwacht wird;
 - die Rückgewinnungseinrichtung und -flaschen den entsprechenden Normen genügen;
- d) Falls möglich, ist durch Pumpen ein Vakuum im Kältemittelsystem zu erzeugen.
- e) Wenn kein Vakuum erreicht werden kann, ist eine Sammelleitung herzustellen, so dass das Kältemittel aus verschiedenen Teilen des Systems entfernt werden kann.
- f) Es ist sicherzustellen, dass die Flasche vor Beginn der Rückgewinnung auf der Waage steht.
- g) Die Rückgewinnungseinrichtung ist anzuschalten und nach den Anweisungen zu betreiben.
- h) Die Gasflaschen dürfen nicht überfüllt werden. (Füllmenge nie mehr als ein Volumenanteil der Flüssigkeit von 80 %.)
- i) Der höchste Arbeitsdruck der Flasche darf nicht überschritten werden, auch nicht kurzzeitig.
- j) Wenn die Flaschen ordnungsgemäß gefüllt wurden und der Prozess abgeschlossen ist, ist sicherzustellen, dass die Flaschen und Geräte umgehend von der Anlage entfernt und alle Absperrventile am Gerät geschlossen werden.
- k) Rückgewonnenes Kältemittel darf nicht in andere Kühlsysteme gefüllt werden, bevor es gereinigt und überprüft wurde.

18. Kennzeichnung

Geräte sind entsprechend zu kennzeichnen, dass sie außer Betrieb gesetzt und von Kältemittel entleert wurden. Diese Kennzeichnung muss mit Datum versehen und unterschrieben werden. Bei Geräten, die brennbare Kältemittel enthalten, ist sicherzustellen, dass sich auf dem Gerät ein Hinweis befindet, dass das Gerät ein brennbares Kältemittel enthält.

19. Rückgewinnung

Wenn Kältemittel zwecks Instandhaltung oder Außerbetriebnahme aus einem System entfernt wird, ist es empfohlen und bewährte Vorgehensweise, dass alle Kältemittel sicher entfernt werden.

Wenn Kältemittel in Flaschen umgefüllt wird, ist sicherzustellen, dass nur hierfür geeignete Kältemittel Rückgewinnungsflaschen verwendet werden. Es ist sicherzustellen, dass ausreichend Kältemittelflaschen für die Aufnahme der gesamten Füllmenge des Systems bereitstehen. Alle zu verwendenden Kältemittelflaschen sind für das rückzugewinnende Kältemittel bestimmt und entsprechend gekennzeichnet (d. h. spezielle Flaschen für die Rückgewinnung von Kältemittel). Die Kältemittelflaschen müssen über ein Druckentlastungsventil und zugehörige Absperrventile in gutem Zustand verfügen. Leere Rückgewinnungsflaschen werden vor der Rückgewinnung evakuiert und, wenn möglich, gekühlt.

Die Rückgewinnungseinrichtung muss in gutem Zustand und für die Rückgewinnung aller geeigneten Kältemittel, einschließlich, sofern zutreffend, brennbarer Kältemittel geeignet sein; Anweisungen in Bezug auf die Einrichtung müssen beiliegen. Zusätzlich muss ein Satz kalibrierter Waagen zur Verfügung stehen, auch diese in gutem Zustand. Schläuche müssen mit leakagefreien Trennkupplungen ausgestattet und in gutem Zustand sein. Bevor die Rückgewinnungseinrichtung benutzt wird, ist zu überprüfen, dass sie in gutem Zustand ist, dass sie ordnungsgemäß gewartet wurde und dass zugehörige elektrische Komponenten abgedichtet sind, um eine Entzündung im Falle einer Freisetzung von Kältemittel zu verhindern. Im Zweifelsfall ist der Hersteller zu Rate zu ziehen.

Das rückgewonnene Kältemittel ist in einer ordnungsgemäßen Rückgewinnungsflasche an den Lieferanten des Kältemittels zurückzugeben und der betreffende Entsorgungsnachweis ist zu erbringen. Die Kältemittel dürfen nicht vermischt werden und vor allem nicht in Kältemittelflaschen.

Wenn Verdichter oder Verdichteröle zu entfernen sind, ist sicherzustellen, dass sie bis zu einem ausreichenden Unterdruck evakuiert wurden, um dafür zu sorgen, dass sich im Schmierstoff kein brennbares Kältemittel mehr befindet. Bevor der Verdichter zum Lieferanten zurückgeschickt wird, muss dieser evakuiert werden. Um diesen Vorgang zu beschleunigen, darf nur die elektrische Beheizung des Verdichtergehäuses genutzt werden. Wenn Öl aus einem System abgelassen wird, hat dies auf sichere Weise zu erfolgen.

20. Transport, Kennzeichnung und Lagerung von Einheiten

i. Transport von Geräten, die brennbare Kältemittel enthalten

- Einhaltung der Transportvorschriften

ii. Kennzeichnung von Geräten unter Verwendung von Zeichen

- Einhaltung der örtlichen Vorschriften

iii. Entsorgung von Geräten mit brennbaren Kältemitteln

- Einhaltung der nationalen Vorschriften

iv. Lagerung von Ausrüstung/Geräten

- Die Lagerung des Geräts sollte in Übereinstimmung mit den geltenden Vorschriften oder Anweisungen erfolgen, je nachdem, welche strenger sind.

v. Lagerung von verpackten (unverkauften) Geräten

- Die Schutzverpackung zur Lagerung sollte so beschaffen sein, dass eine mechanische Beschädigung an dem verpackten Gerät keine Leckage der Kältemittelfüllmenge zur Folge hat.
- Die maximale Stückzahl von Anlagenteilen, die zusammen gelagert werden dürfen, wird von den örtlichen Bestimmungen festgelegt.

Spezifikationen

Produktmodell	PortaSplit
Stromversorgung	220 - 240V~, 50Hz, 1Ph
Nennkühlleistung	3,5kW
Nennheizleistung	3,5kW
Anlaufstrom	10A
Schutzklasse der Außeneinheit	IPX4
Energieeffizienz / SEER	A++ / 6.1
Energieeffizienz / SCOP	A+ / 4.0
Kältemittelfüllung	R32, 0,62 kg
CO ₂ Äquivalent	0,42t
Max. Betriebsdruck	4,4MPa
Max. Raumfläche	42m ² / 105m ³
Maße Inneneinheit (H x B x T)	646mm x 518mm x 340mm
Maße Außeneinheit (H x B x T)	438mm x 500mm x 260mm
Nettogewicht	45,5kg
Innenraum-Schalldruckpegel	49/47/44/39dB(A)
Innenraum-Schallleistungspegel	59dB
Schallleistungspegel außen	62dB

Erste Schritte

Hinweis: Betriebstemperatur

Verwenden Sie das Gerät nicht außerhalb der unten angegebenen Temperaturbereiche, da andernfalls Schäden auftreten können.
Prüfen Sie bei Außentemperaturen unter 0 °C die Bodenplatte der Außeneinheit auf Eisansammlungen. Schalten Sie das Gerät bei Eisbildung sofort aus, da eine weitere Verwendung das Gerät beschädigen würde.

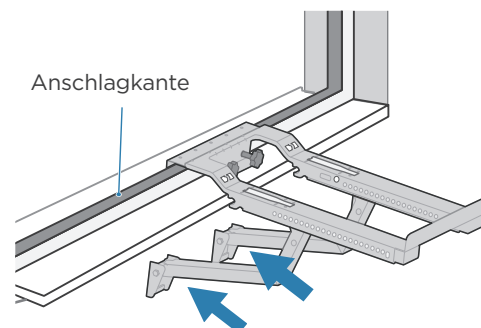
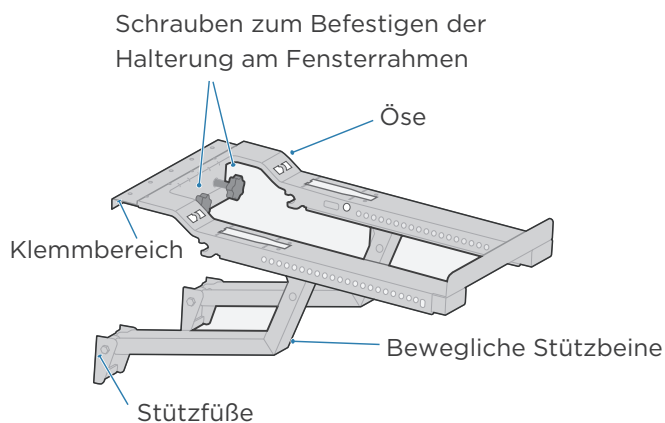
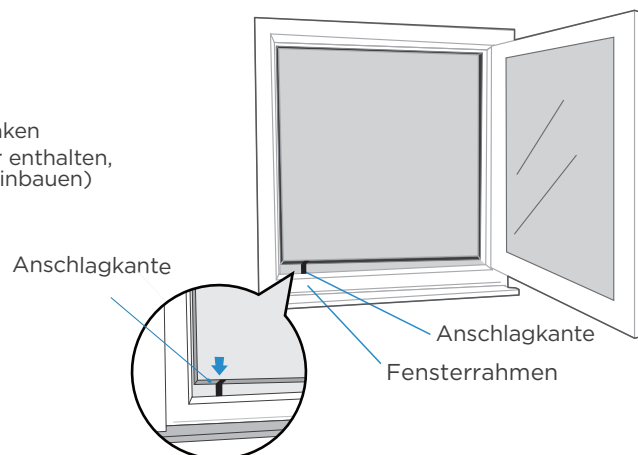
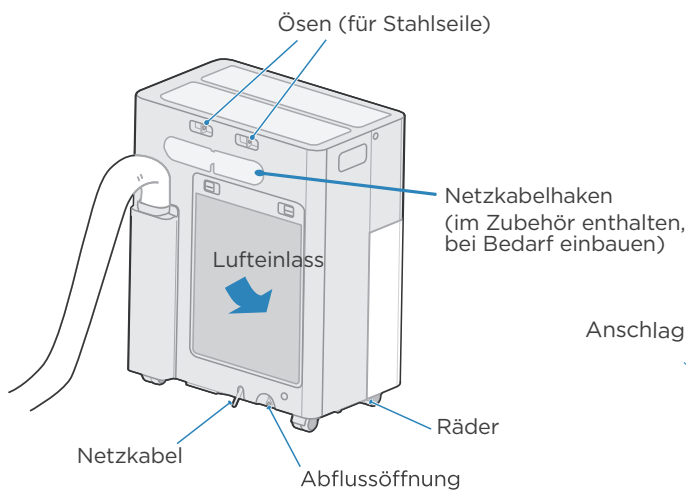
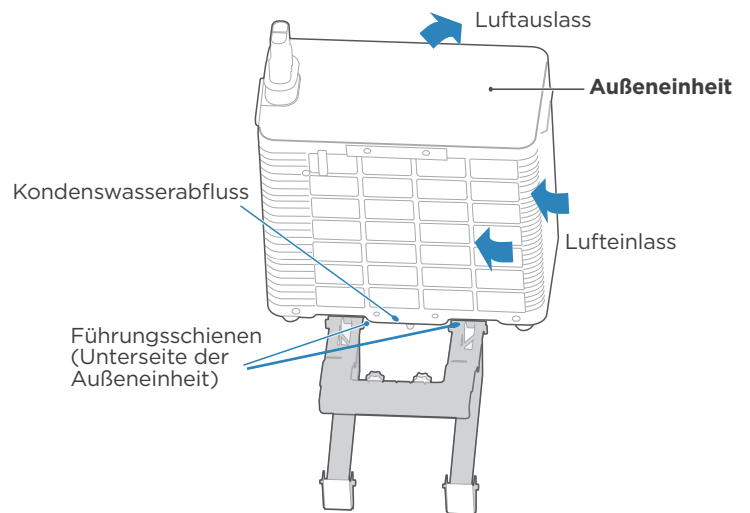
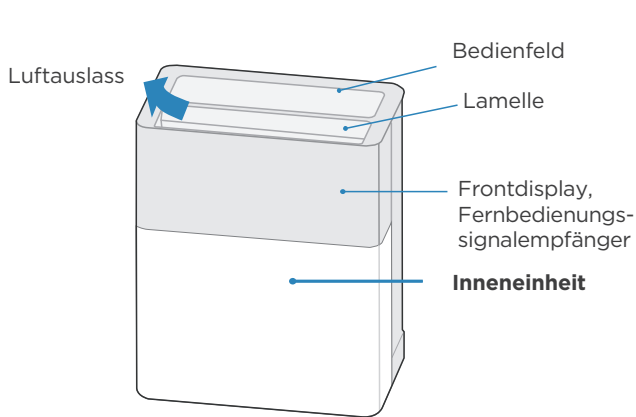
Temperaturbereich für Normalbetrieb

Modus	Temperaturbereich - Innenräume	Temperaturbereich - Außenbereich
Heizen	5 bis 30°C (41 bis 86°F)	-10 bis 24°C (14 bis 77°F)
Kühlen	17 bis 35°C (62 bis 95°F)	0 bis 45°C (32 bis 113°F)
Entfeuchten	13 bis 35°C (55 bis 95°F)	15 bis 45°C (59 bis 113°F)

Produktübersicht

Hinweis: Abbildungen






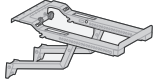
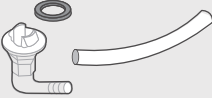
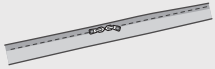

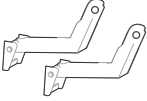
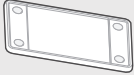

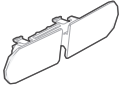
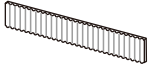



Die Abbildungen in diesem Handbuch dienen der Veranschaulichung. Die tatsächliche Form Ihrer Inneneinheit kann geringfügig abweichen.



Hinweis: Die Fensterhalterung ist für nach innen öffnende Fenster mit einer Fensterrahmen-Anschlagkante von bis zu 4,5 cm Breite und mindestens 2,0 cm Höhe ausgelegt.

Zubehör

Das Klimagerät wird mit dem folgenden Zubehör geliefert. Eine unsachgemäße Installation kann zu Wasseraustritt, Stromschlag, Feuer oder Schäden am Gerät führen.

Zubehör	Anz.	Abbildung	Zubehör	Anz.	Abbildung
Handbuch	1-2		Fernbedienung	1	
Fensterverschluss	1		Batterien (länderspezifisch, muss nicht enthalten sein)	2	
Klettstreifen	1		Fensterhalterung	1	
Kondensatabflussschlauch, Anschlussstück und Dichtung	1		Fensterabdichtung	1	
Gummi-Radstopper	2		Kürzere Stützbeine	2	
Schutzplatte	1		Stahlseil	1	
Netzkabelhaken	1		HEPA filter (optional)	1	
Öse für Außengerät	1		Isolierung für Kältemittelschlauch	1	
Fensterabdichtungs-Schaumstoff	1				

Die folgende Ausrüstung wird empfohlen:



Handschuhe



Maßband



Schere oder Teppichmesser

Verwendung der PortaSplit

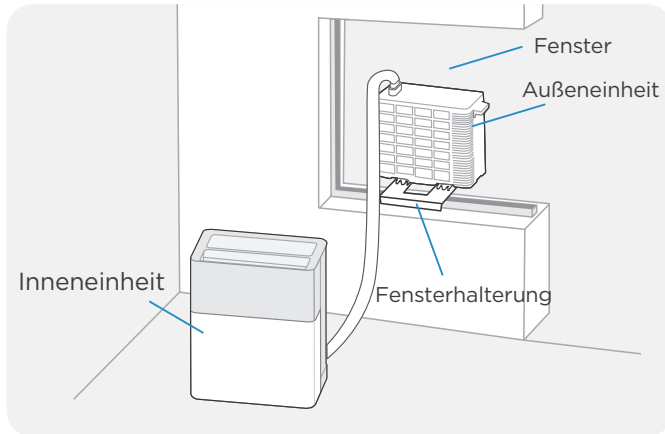
Alle Modi

Die Inneneinheit ist nur für den Gebrauch in Innenräumen bestimmt. Die Verwendung im Freien ist unzulässig.

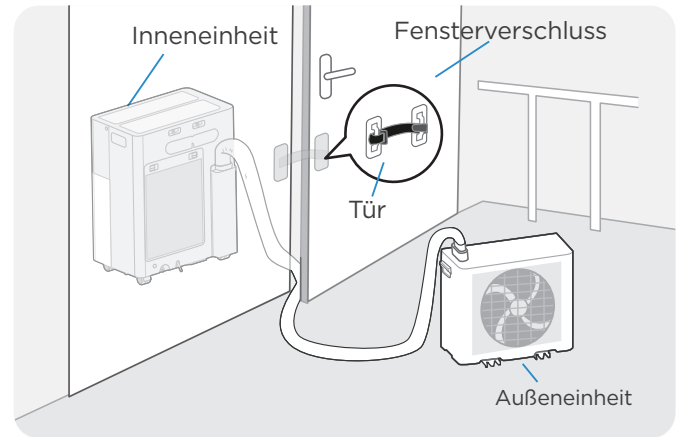
Heizen/Kühlen

Die Außeneinheit MUSS im Freien aufgestellt werden. Diese Konfiguration funktioniert auch für den Entfeuchten- und Lüftenmodus.

Fenstermontage



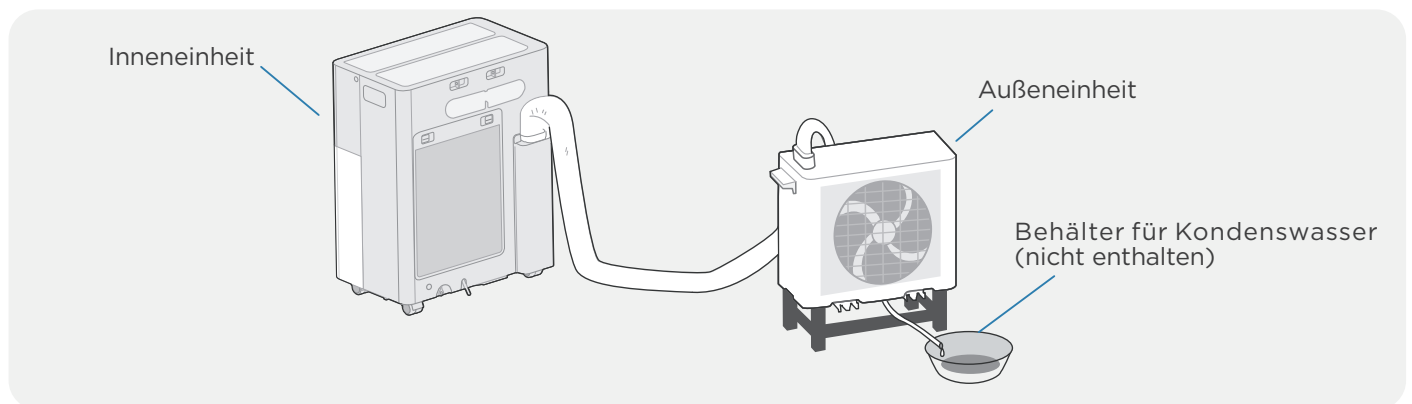
Terrassen-/Balkoninstallation



Lüften/Entfeuchten

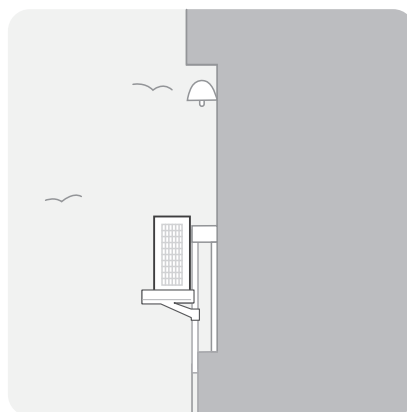
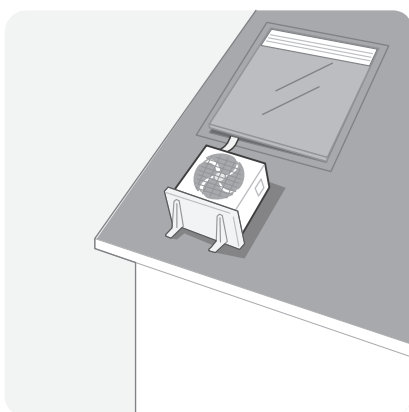
Diese Modi funktionieren in den oben aufgeführten Konfigurationen. Sie können aber auch verwendet werden, wenn beide Einheiten im Innenraum aufgestellt werden. Beachten Sie, dass im Modus „Entfeuchten“ Kondenswasser aus der Außeneinheit austritt. Verwenden Sie den Abflussschlauch, um das Wasser an eine geeignete Stelle zu leiten (der Schlauch muss unterhalb des Abflusses liegen).

Beide Einheiten im Innenraum (für Heizen/Kühlen nicht möglich)



Andere Anwendungsfälle

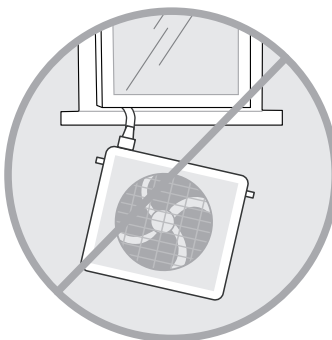
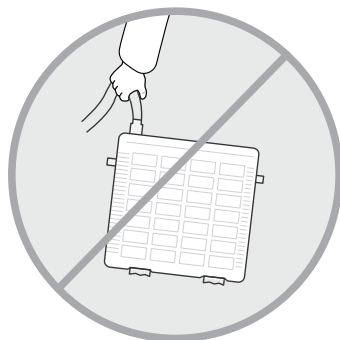
Französische Balkone, Dachfenster und mehr. Beachten Sie, dass hierfür eine Universalhalterung erforderlich ist (separat erhältlich).



Installation des Produkts

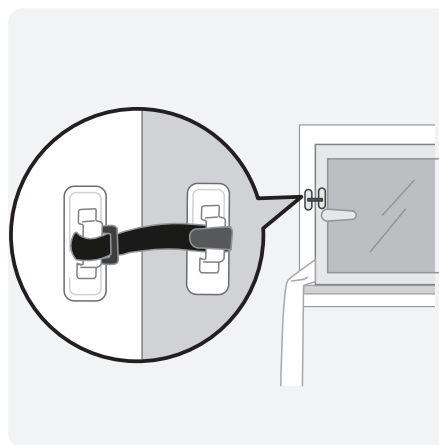
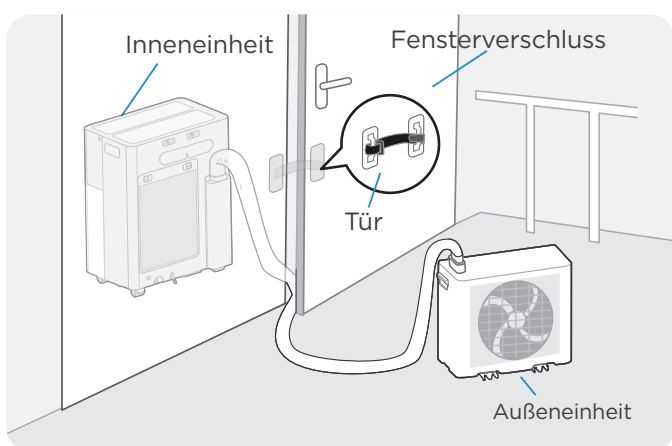


Installationsvideo



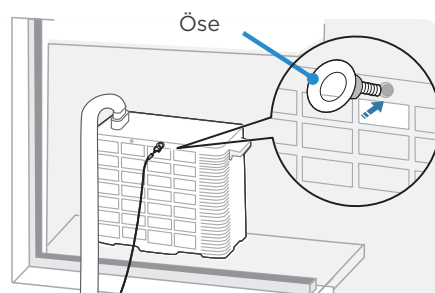
🕒 Installation ohne Fensterhalterung

Um die Heiz- und Kühlfunktion zu verwenden, stellen Sie die Außeneinheit ins Freie. Mit dem Fensterverschluss kann die Tür bzw. das Fenster möglichst geschlossen bleiben. Stecken Sie die Inneneinheit in die Steckdose und das Gerät ist einsatzbereit.



Fenstersims-Installation

1. Schrauben Sie die beigegefügte Öse in eines der beiden Gewinde an der Außeneinheit (siehe Abbildung).
2. Befestigen Sie das Stahlseil an der Öse der Außeneinheit. Anschließend fixieren Sie das andere Ende des Stahlseils an der Inneneinheit (siehe Kapitel Installation der Fensterhalterung Schritt 2).
3. Stellen Sie die Außeneinheit auf den Fenstersims.



Hinweis: Um die Außeneinheit auf dem Fenstersims platzieren zu können, muss dieser mind. eine Tiefe von 30cm haben. Achten Sie darauf, dass die Aufstellfläche eben ist. Bei starkem Wind ist eine zusätzliche Absicherung notwendig.

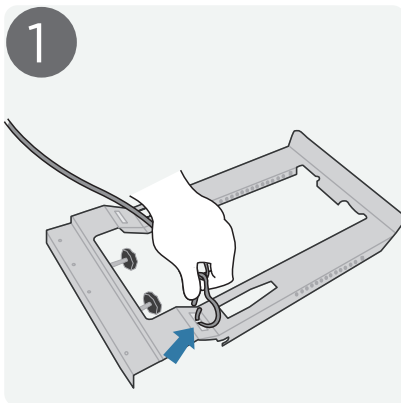
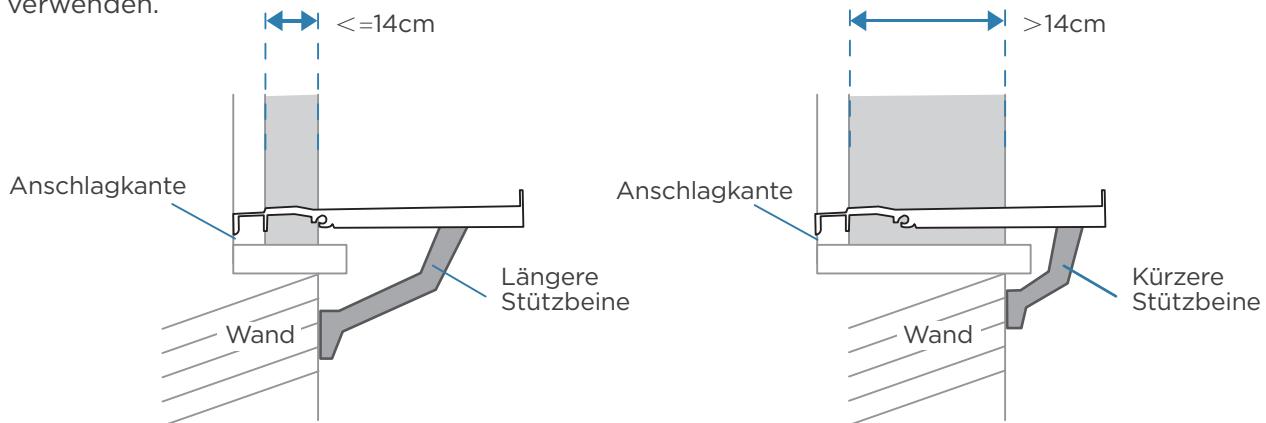
Installation der Fensterhalterung

Vorsicht

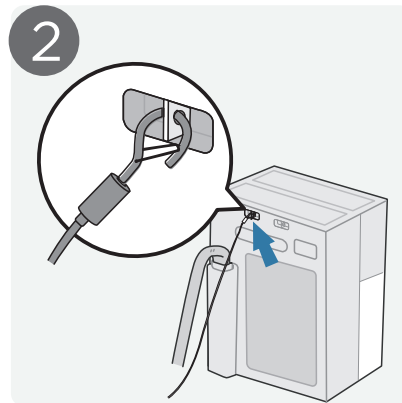
Um schwerwiegende Verletzungen der darunter befindlichen Personen oder Sachschäden zu vermeiden, muss die Halterung vor der Montage mit dem mitgelieferten Stahlseil gesichert werden. Außerdem muss die Halterung während des gesamten Montagevorgangs stets mit einer Hand gehalten werden, damit sie nicht herunterfallen kann.

Bezüglich der Positionierung der Außeneinheit und der Halterung sollten Sie stets die örtlichen Vorschriften und Normen beachten. Der Fensterrahmen und die Wand müssen dazu geeignet sein, das Gewicht der Halterung und der Außeneinheit zu tragen.

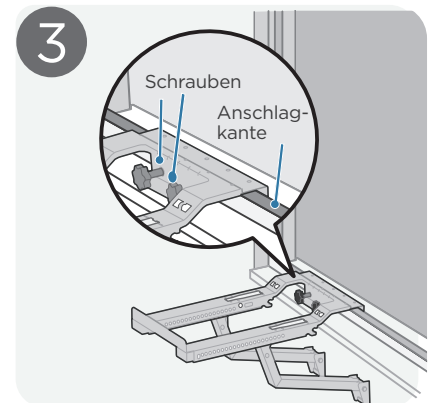
Wenn der Abstand zwischen der Außenseite der Anschlagkante und der Außenseite der Wand, wie unten dargestellt, mehr als 14 cm beträgt, müssen Sie möglicherweise die mitgelieferten kürzeren Stützbeine verwenden.



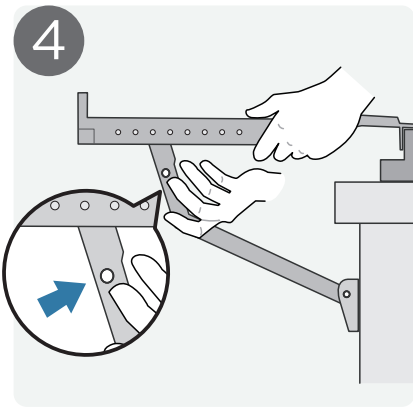
1 Befestigen Sie ein Ende des mitgelieferten Stahlseils an der Öse der Halterung.



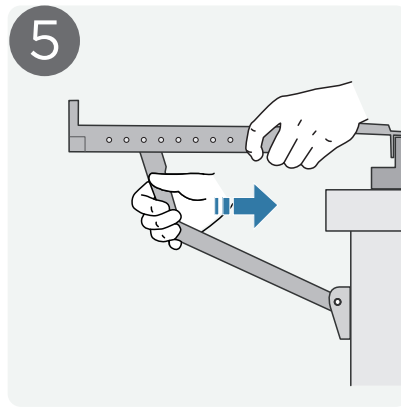
2 Befestigen Sie das andere Ende des Stahlseils an der Öse auf der Rückseite der Inneneinheit.



3 Platzieren Sie den Klemmbereich der Halterung über der Anschlagkante des Fensterrahmens. Ziehen Sie die Schrauben an.

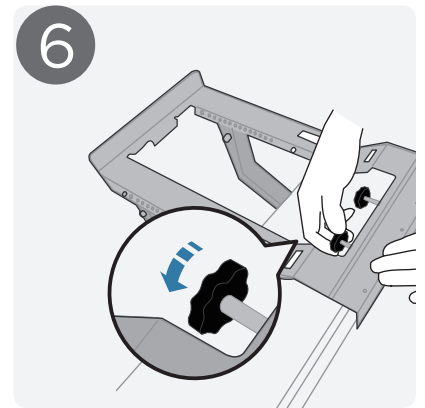


Drücken Sie die Knopfclips in den Stützbeinen nach innen, um die Sicherungstifte in der Halterung zu lösen.



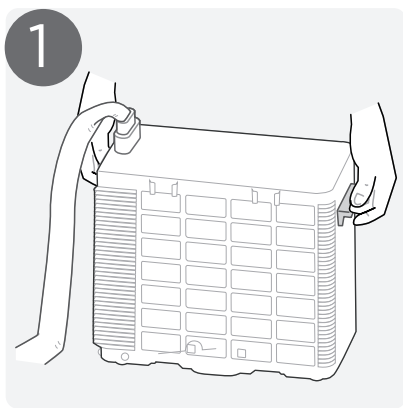
Ziehen Sie an den Stützbeinen, bis die Füße Kontakt mit der Wand haben.

Achten Sie darauf, die Halterung annähernd waagrecht zu halten (+/-2°).

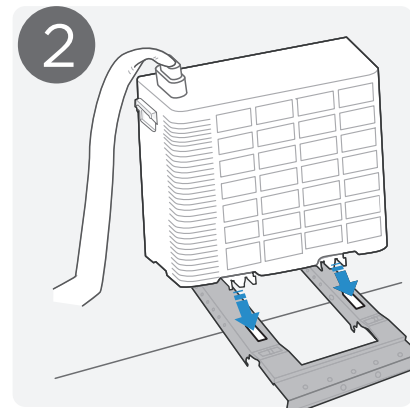


Ziehen Sie die Schrauben im Klemmbereich an, bis sie fest an der Anschlagkante anliegen.

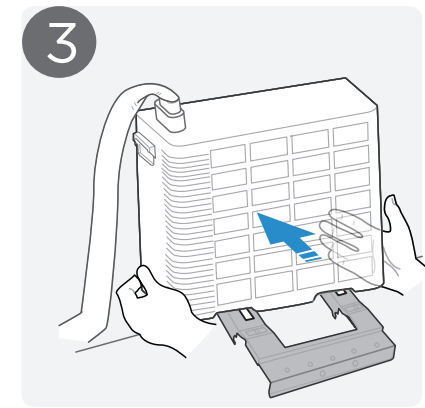
Installation der Außeneinheit



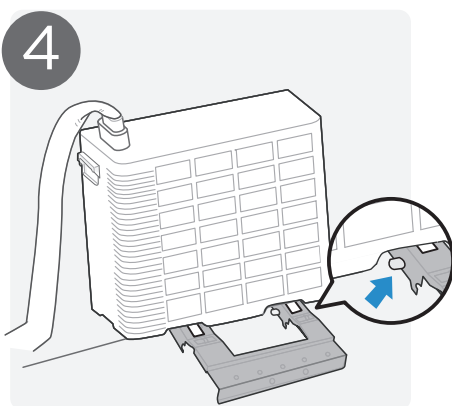
Heben Sie die Außeneinheit mit beiden Händen an den dafür vorgesehenen Griffen an.



Richten Sie die Führungsschienen an den Schlitz der Halterung aus und setzen Sie die Außeneinheit hinein.



Die Führungsschienen müssen in die entsprechenden Schlitz eintauchen. Schieben Sie die Einheit an den Seiten langsam nach vorne, ohne sie zu kippen.



Die Stifte sollten mit einem Klicken einrasten. Prüfen Sie, ob sie durch die Halterung hindurchgeführt wurden und die Außeneinheit fixiert ist.



Die Vorderseite der Einheit sollte in den entsprechenden Schlitz in der Halterung gerutscht sein, so dass sie sich nicht anheben lässt.



Prüfen Sie, ob die Einheit fest sitzt, indem Sie versuchen, sie vorsichtig zu bewegen. Das Stahlseil kann nun aus der Halterung entfernt werden.



Hinweis:

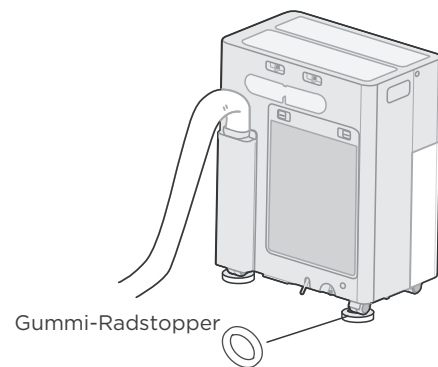
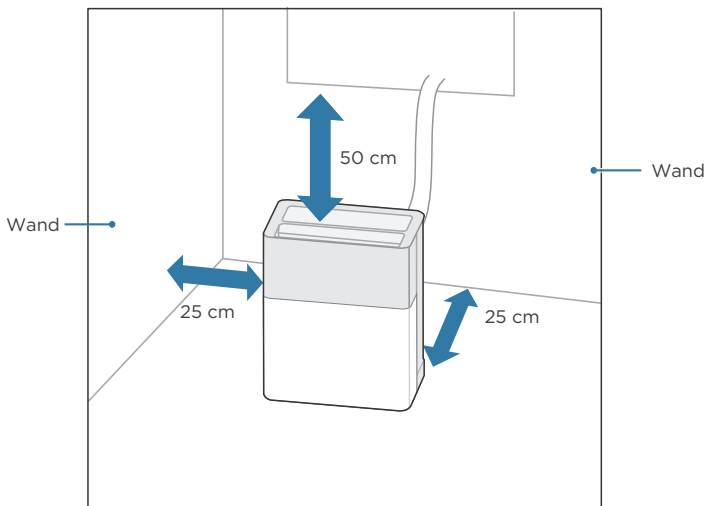
Es ist normal, dass die Einheit während des Betriebs Kondenswasser bildet. Das Kondensat sollte aus dem Kondenswasserauslass der Außeneinheit abfließen können. Zur Wasserführung kann ein Abflussschlauch verwendet werden, der jedoch stets tiefer liegen muss als der Wasserauslass. Weitere Informationen finden Sie im Abschnitt „Kondenswasser“.



Positionierung der Inneneinheit

Verdecken Sie nicht die Einlass- oder Auslassöffnungen der Einheiten, da dies zu Schäden führen kann. Die Rückseite der Inneneinheit der PortaSplit muss während des Gebrauchs mindestens 25 cm von der Wand entfernt sein, um eine ausreichende Belüftung des Geräts zu gewährleisten. In einem Bereich von 50cm oberhalb des Geräts dürfen keine Hindernisse vorhanden sein.

Hinweis: Wenn Sie möchten, dass die Einheit an einer Position fixiert steht, können Sie die beiden Gummi-Radstopper aus dem Zubehörbeutel unter die Gummiräder legen.



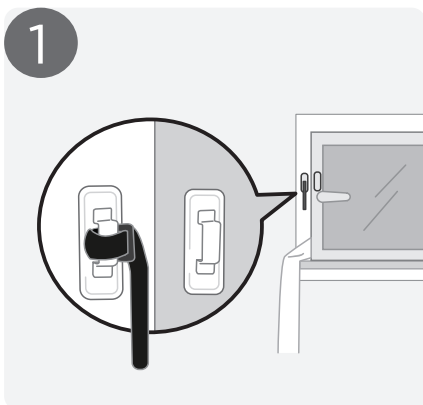
Montage des Fensterverschlusses (optional)



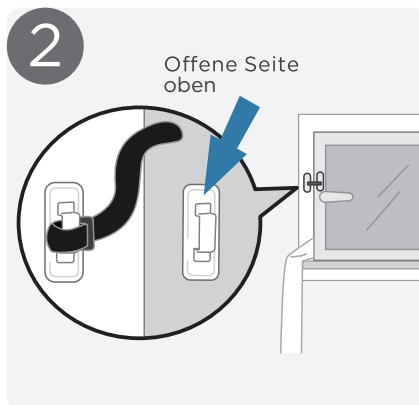
Hinweis:

Wenn Sie die Fensterabdichtung (siehe Kapitel Installation der Fensterabdichtung) nicht verwenden möchten, kann ein einfaches Fensterverschlussystem angebracht werden, um den Fensterspalt zu minimieren.

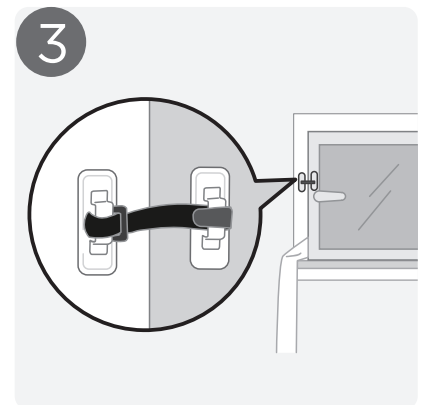
Legen Sie fest, wo das Fensterverschlussystem installiert werden soll. Idealerweise sollte es nicht in der Nähe des Fenstergriffs montiert werden, aber es sollte dennoch einfach zu erreichen sein. Das folgende Beispiel zeigt eine typische Positionierung.



Kleben Sie eine Kunststoffhalterung auf den Fensterahmen und die andere auf den Fensterflügel.



Führen Sie den Klettverschlussstreifen durch die zweite Kunststoffhalterung am Fensterflügel.

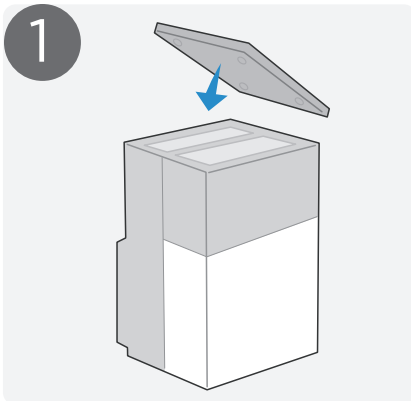


Schließen Sie den Klettverschlussstreifen mit einer Lasche.

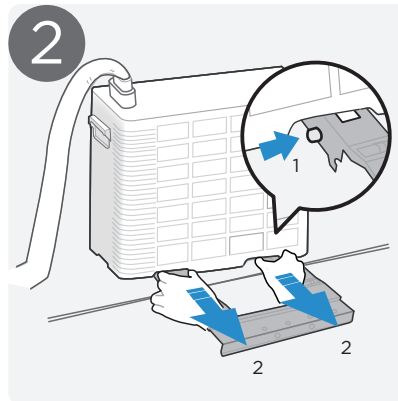
Deinstallation der Außeneinheit

Hinweis:

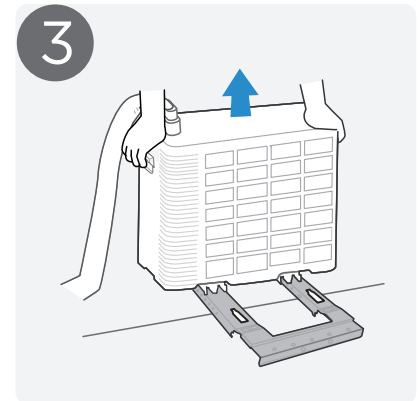
Wenn Sie das Gerät für einen längeren Zeitraum nicht verwenden oder es an einem anderen Ort einsetzen möchten, gehen Sie wie folgt vor, um die Außeneinheit zu entfernen.



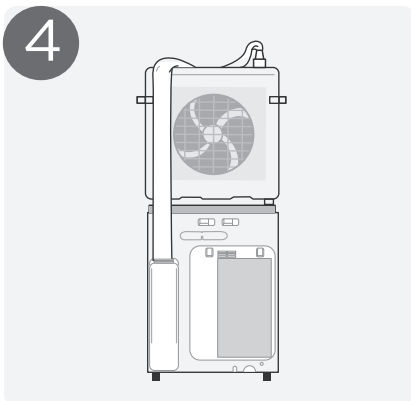
Legen Sie die Schutzplatte oben auf die Inneneinheit.



Drücken Sie die Sicherungsschrauben mit den Daumen ein (an beiden Schienen). Ziehen Sie die Außeneinheit an den Führungsschienen zu sich heran.



Sobald die Verriegelungsschrauben die Außeneinheit nicht länger sichern, sollten Sie das Gerät an den mitgelieferten Griffen anheben können.



Stellen Sie die Außeneinheit auf die Schutzplatte.

⚠️ Warnung

- Bitte transportieren Sie das Gerät vorsichtig.
- Dies sollte nicht von Kindern durchgeführt werden.
- Stellen Sie das Gerät auf eine ebene Fläche. Unebene oder geneigte Flächen können dazu führen, dass sich das Gerät bewegt und Verletzungen oder Schäden verursacht.
- Um das Risiko einer Beschädigung des Geräts zu verringern, lagern Sie es senkrecht, wie in Abbildung 4 dargestellt.

Hinweis:

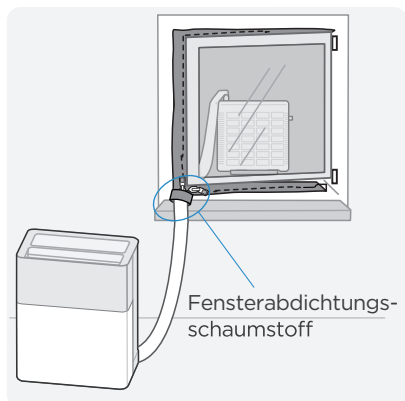
Bei den meisten Fenstertypen kann das Fenster auch dann geschlossen werden, wenn die Fensterhalterung montiert ist. Falls Sie die Halterung demontieren möchten, befestigen Sie das Stahlseil, lösen Sie die beiden Schrauben und heben Sie die Halterung einfach an und durch das Fenster hinein. Halten Sie die Halterung bei der Demontage stets mit mindestens einer Hand fest, damit sie nicht herunterfällt.

Installation der Fensterabdichtung (optional)



Hinweis:

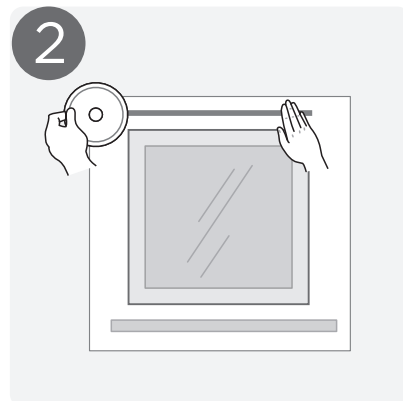
Für eine verbesserte Dämmung wird eine Fensterabdichtung mitgeliefert. Sie können diese anbringen und den Kältemittelschlauch durch den Reißverschluss führen. Bei Bedarf ist im Zubehör ein Fensterabdichtungsschaumstoff enthalten, der verhindert, dass Regenwasser am Schlauch entlangläuft, wie in der Abbildung unten dargestellt.



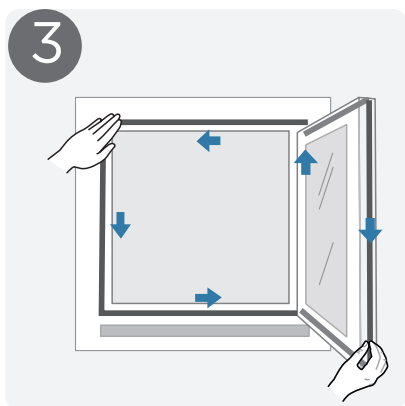
Beispiel für die installierte Fensterabdichtung mit dem Fensterabdichtungsschaumstoff um den Schlauch. Vergewissern Sie sich, dass der Fensterrahmen sauber ist.



Sie benötigen eine Schere, um die Klettstreifen anzubringen. Entfernen Sie zunächst die Außeneinheit, falls sie installiert ist. Die Fensterhalterung kann jedoch an ihrem Platz bleiben.

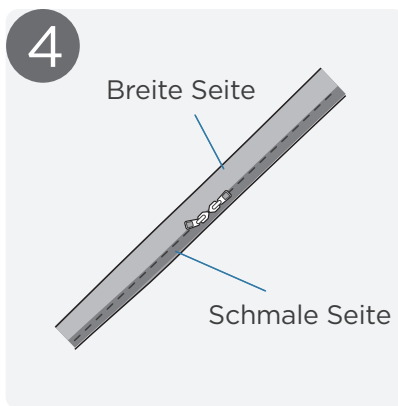


Schließen Sie das Fenster. Messen und schneiden Sie die Streifen so zu, dass sie über die Länge des Flügels und des Fensterrahmens an den Seiten verlaufen, an denen ein Spalt entsteht.

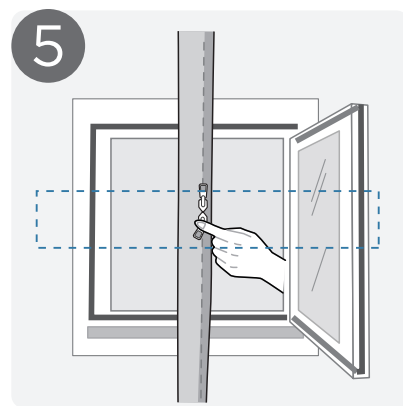


Kleben Sie die Streifen auf den Fensterrahmen und den Fensterflügel.

Bei geschlossenem Fenster fällt es Ihnen möglicherweise leichter, die Ausrichtung vorzunehmen.

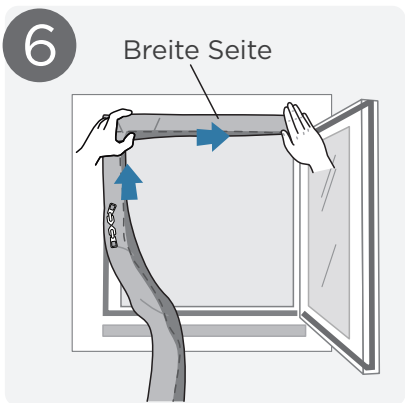


Die Abdichtung verläuft asymmetrisch entlang des Reißverschlusses. Die schmalere Seite sollte entlang des Fensterflügels und die breitere Seite entlang des Fensterrahmens verlaufen.

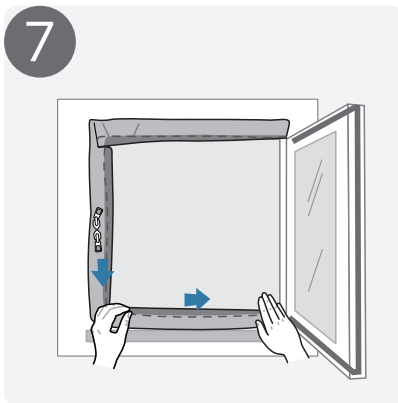


Richten Sie die Mitte der Abdichtung an der Mitte der Öffnungsseite des Fensterrahmens aus.

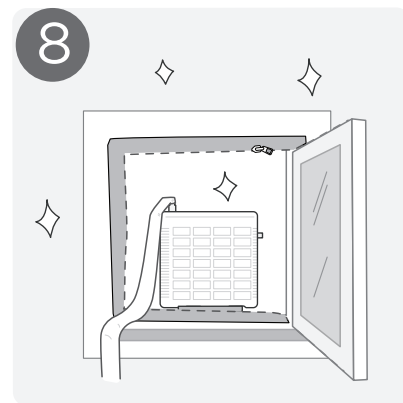
Vergessen Sie nicht, die breite Seite am Fensterrahmen zu befestigen.



Verbinden Sie den Klettstreifen von der Mitte aus nach oben und dann entlang der oberen Länge.



Wiederholen Sie dies von der Mitte nach unten entlang der unteren Länge. Wiederholen Sie den Vorgang für die schmale Kante entlang des Fensterflügels



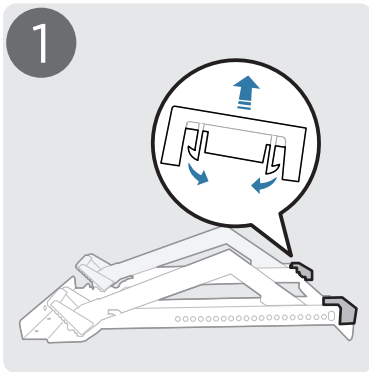
Installieren Sie die Außeneinheit erneut, wie im Abschnitt Installation der Außeneinheit beschrieben. Schließen Sie die Abdichtung und schon sind Sie fertig.

Installation der kürzeren Stützbeine (optional)

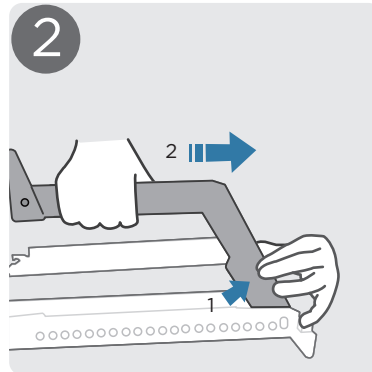


Hinweis:

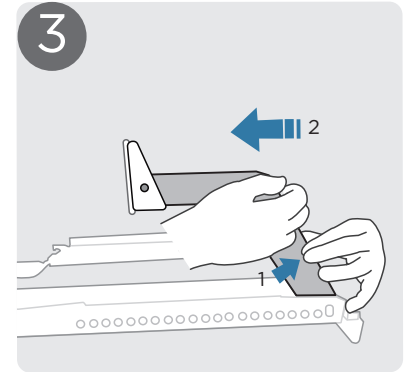
Für die meisten Fensterprofile sind die eingebauten Stützbeine geeignet. Bei Fenstern mit einem größeren Abstand von der Fensterrahmen-Anschlagkante zur Wand (ca. 14 cm) können die Stützbeine durch die mitgelieferten kürzeren Stützbeine ersetzt werden.



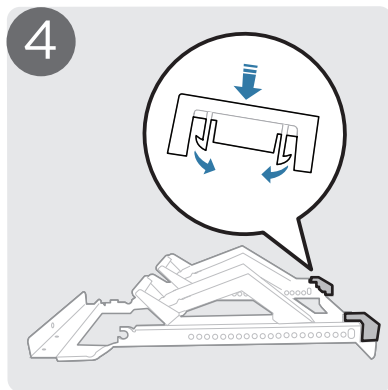
Entfernen Sie die Sicherheitsstopper am Ende der Fensterhalterung. Lösen Sie dazu die Verriegelungsmechanismen.



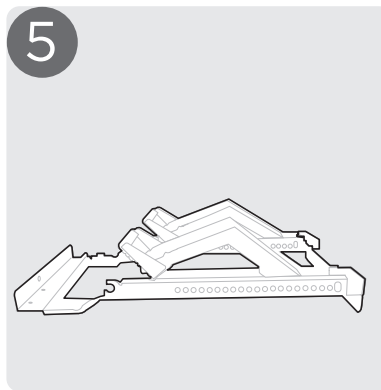
Drücken Sie die Knopfclips an den Stützbeinen ein, um die Sicherungsstifte zu lösen, und schieben Sie die Stützbeine heraus.



Schieben Sie die kurzen Stützbeine wieder in die Schienen hinein.



Stecken Sie die Sicherheitsstopper wieder auf das Ende.

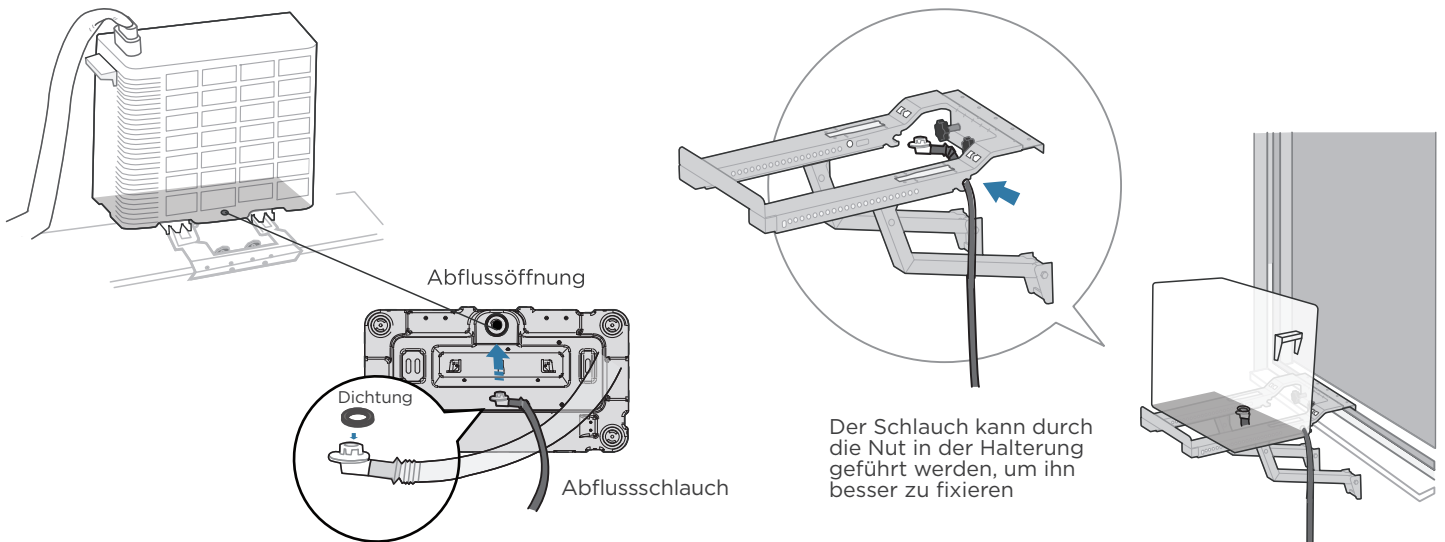


Die Fensterhalterung ist bereit für die Montage.

Kondenswasser

Während des Heiz- und Kühlbetriebs wird das Kondenswasser aus dem Abfluss der Außeneinheit an der Unterseite des Geräts abgeleitet.

Stecken Sie das Anschlussstück des Abflussschlauchs in die Öffnung der Bodenwanne der Einheit ein. Der Schlauch rastet ein. Passen Sie den Abflussschlauch nach Bedarf an, damit das Kondenswasser an eine geeignete Stelle geleitet werden kann.

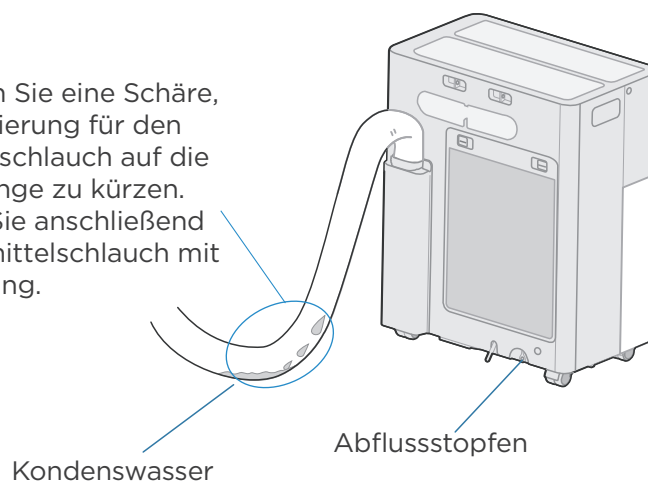


Hinweis:

Es ist normal, dass die Inneneinheit Kondenswasser produziert. Das Kondenswasser wird innerhalb der Einheit aufgefangen und automatisch zur Außeneinheit gepumpt. Die Inneneinheit verfügt auch über einen Abfluss, über den Sie das noch nicht zur Außeneinheit gepumpte Kondenswasser manuell ablassen können, wenn Sie dies wünschen. Sie können diese Option beispielsweise nutzen, bevor Sie das Gerät einlagern, oder wenn eine Störung bezüglich der Wasserpumpe auftritt.

Außerdem kann sich im Heizbetrieb auch Kondenswasser am Schlauch zwischen Innen- und Außeneinheit sammeln. Dieses Kondenswasser kann vom System nicht abgelassen werden. Bitte überprüfen Sie den Schlauch regelmäßig und wischen Sie ihn bei Bedarf trocken.

Verwenden Sie eine Schäre, um die Isolierung für den Kältemittelschlauch auf die richtige Länge zu kürzen. Umhüllen Sie anschließend den Kältemittelschlauch mit der Isolierung.



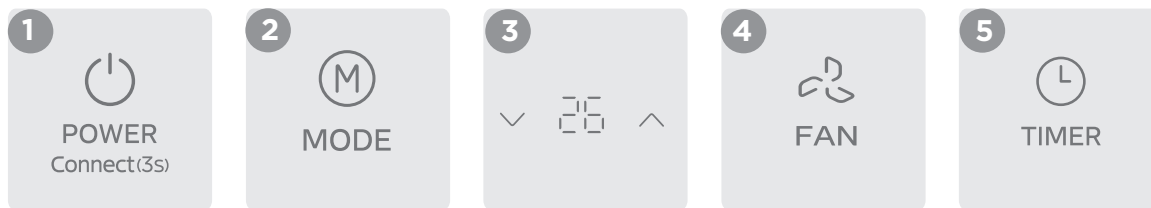
Betriebsanleitung

Schnellstartanleitung

Nach der Installation ist das Stromkabel einsatzbereit. Stecken Sie das Stromkabel einfach direkt in die Steckdose und bedienen Sie es über das Bedienfeld, die mitgelieferte Fernbedienung oder die SmartHome-App.

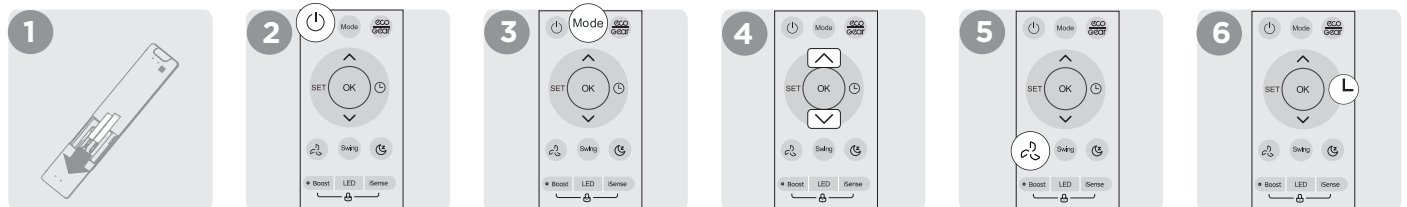
Bedienfeld:

1. Drücken Sie die Power-Taste, um das Gerät einzuschalten.
2. Verwenden Sie die Modus-Taste, um zwischen den Modi Auto, Kühlen, Heizen, Entfeuchten und Lüften zu wechseln.
3. Stellen Sie mit den Temperaturtasten die gewünschte Temperatur ein (gilt nicht für die Modi Lüften und Entfeuchten).
4. Verwenden Sie die Taste für die Lüftergeschwindigkeit, um die Geschwindigkeit des Lüfters einzustellen.
5. Mit der Timer-Taste können Sie einstellen, dass sich das Klimagerät nach einer bestimmten Zeit ein- oder ausschaltet.



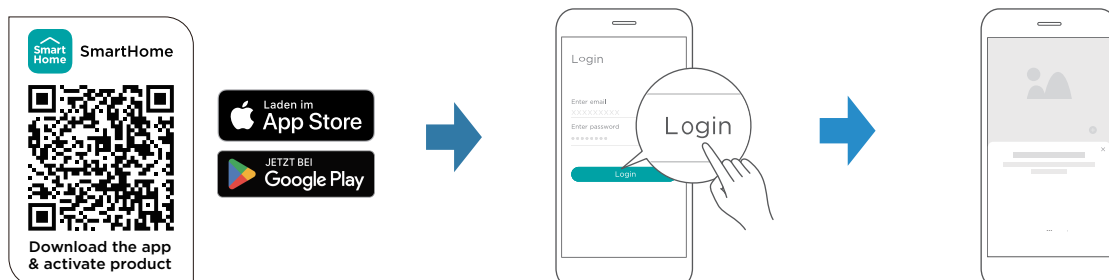
Fernbedienung:

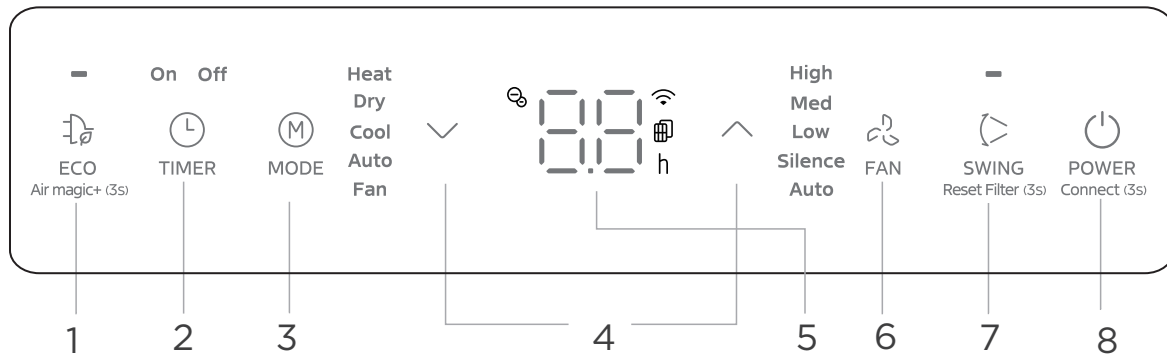
1. Legen Sie Batterien ein, um die Fernbedienung in Betrieb zu nehmen (nicht in allen Regionen im Lieferumfang enthalten).
2. Richten Sie die Fernbedienung auf das Klimagerät und drücken Sie die Power-Taste, um es einzuschalten.
3. Mit der Modus-Taste können Sie zwischen den Modi Kühlen, Heizen, Entfeuchten und Lüften wechseln.
4. Stellen Sie mit den Temperaturtasten die gewünschte Temperatur ein.
5. Verwenden Sie die Taste für die Lüftergeschwindigkeit, um die Geschwindigkeit des Lüfters einzustellen.
6. Verwenden Sie die Timer-Taste, um das Klimagerät nach einer bestimmten Zeit ein- oder auszuschalten.



Steuerung per SmartHome-App:

1. Laden Sie die SmartHome-App herunter und registrieren Sie ein Benutzerkonto, falls Sie über keines verfügen.
2. Stellen Sie sicher, dass Bluetooth auf Ihrem Smartphone aktiviert ist und dass Sie mit dem WLAN-Netzwerk verbunden sind.
3. Schalten Sie die PortaSplit ein.
4. Folgen Sie den Anweisungen in der App, um Ihr Gerät zu konfigurieren.
5. Mit der App können Sie die Temperatur, den Modus, die Lüftergeschwindigkeit und den Timer von überall aus steuern.
6. In der App stehen viele weitere Funktionen zur Verfügung, wie z. B. Zeitplanung, Visualisierung des Energieverbrauchs und vieles mehr.
7. Detaillierte Anweisungen zur Konfiguration Ihres Geräts finden Sie im Abschnitt bezüglich der SmartHome App weiter unten.





- 1 ECO-Taste:**
Aktivieren oder deaktivieren Sie den ECO-Modus.
Im Kühlmodus wird durch Drücken dieser Taste die Temperatur automatisch auf 24°C eingestellt und die Lüftergeschwindigkeit auf Auto gesetzt, um Energie zu sparen. Im ECO-Modus ist es möglich, die Temperatur zu ändern, sie kann jedoch nicht auf unter 24° gesenkt werden.
Hinweis: Wenn Sie die ECO-Taste erneut drücken, den Modus ändern oder die Solltemperatur auf weniger als 24°C einstellen, wird der ECO-Modus beendet. Wenn der ECO-Modus zu einer unzureichenden Kühlleistung führt, drücken Sie die ECO-Taste erneut, um zum Normalbetrieb zurückzukehren.

Modellabhängig. Halten Sie diese Taste 3 Sekunden lang gedrückt, um die ION-Funktion zu aktivieren.
- 2 TIMER-Taste:**
Stellen Sie den Timer so ein, dass das Gerät nach der gewünschten Zeit ein- oder ausgeschaltet wird. Wenn das Gerät ausgeschaltet ist, wird durch Drücken der Timer-Taste ein Timer zum Einschalten des Geräts aktiviert. Nachdem Sie die Timer-Taste gedrückt haben, stellen Sie mit den Aufwärts- und Abwärts-Pfeiltasten das gewünschte Zeitintervall ein. Sie können dann den Modus, die Temperatur und die Lüftergeschwindigkeit auswählen.
Wenn das Gerät eingeschaltet ist, wird durch Drücken der Timer-Taste ein Timer zum Ausschalten des Geräts eingestellt. Nachdem Sie die Timer-Taste gedrückt haben, stellen Sie mit den Aufwärts- und Abwärts-Pfeiltasten das gewünschte Zeitintervall ein.
Hinweis: Die Auf- und Abwärts-Pfeiltasten ändern das Zeitintervall in Schritten von 30 Minuten. Ein maximales Zeitintervall von bis zu 24 Stunden ist möglich. Schalten Sie das Gerät ein bzw. aus, um den Timer abzubrechen, oder verwenden Sie die Aufwärts-/Abwärts-Pfeiltasten, um das Zeitintervall zu ändern oder auf null zu stellen, um den Timer abzubrechen.
- 3 MODE-Taste:**
Es stehen mehrere Modi zur Verfügung: Auto, Kühlen, Heizen, Entfeuchten und Lüften. Immer wenn Sie die Modustaste drücken, wechselt das Gerät zur nächsten Funktion.
- 4 Aufwärts- und Abwärts-Pfeiltasten:**
Im Normalbetrieb dienen diese Tasten dazu, die Temperatur in 1°-Schritten zu erhöhen oder zu senken. Halten Sie die Aufwärts- und Abwärts-Tasten lange (ca. 3 Sekunden) gleichzeitig gedrückt, um zwischen °C und °F zu wechseln.
- 5 Anzeigefenster:**
Je nach verwendeter Funktion werden die Temperatur, die Timer-Einstellungen, der Funkmodus oder Fehlercodes angezeigt.
Im Modus Lüften kann die Temperatur nicht eingestellt werden. Auf dem Display wird die Raumtemperatur angezeigt.
- 6 Lüfter-Taste:**
Wählen Sie Ihre bevorzugte Lüfterstufe von Niedrig bis Hoch. Alternativ können Sie auch „Auto“ auswählen, damit das Gerät die Lüftergeschwindigkeit automatisch steuert.
Hinweis: Im Auto- und Entfeuchtungsmodus kann die Lüftergeschwindigkeit nicht manuell eingestellt werden.
- 7 SWING-Taste:**
Stellen Sie die Lamelle so ein, dass sie sich kontinuierlich bewegt oder stoppen Sie die Lamelle im gewünschten Winkel mit der Swing-Taste.
Hinweis: Nach 250 Betriebsstunden leuchtet die Filterkontrollleuchte auf. Anweisungen zum Entfernen und Reinigen des Filters finden Sie im Abschnitt „Reinigung und Wartung“. Wenn Sie den Filter gereinigt haben, halten Sie die Swing-Taste lange gedrückt, um den Zähler auf null zurückzusetzen.
- 8 Power-Taste:**
Schalten Sie das Gerät ein oder aus. Halten Sie die POWER-Taste 3 Sekunden lang gedrückt, um den Access-Point-Modus (AP) zu starten, wenn Sie in der SmartHome-App dazu aufgefordert werden. Das Gerät bleibt einige Minuten lang im AP-Modus und kehrt dann automatisch in den Normalbetrieb zurück.

Hauptbetriebsmodi

COOL (KÜHLEN)

- Drücken Sie die Taste „MODE“ (Modus), bis die Kontrollleuchte „COOL“ (Kühlen) aufleuchtet.
- Drücken Sie die Pfeiltasten, um die gewünschte Raumtemperatur auszuwählen. Die Temperatur kann in einem Bereich von 16–30 °C / 60–86 °F eingestellt werden.
- Drücken Sie die Taste „FAN“, um die gewünschte Lüftergeschwindigkeit einzustellen.

DRY (ENTFEUCHTEN)

- Drücken Sie die Taste „MODE“ (Modus), bis die Kontrollleuchte „DRY“ (Entfeuchten) aufleuchtet.
- Die Lüftergeschwindigkeit oder die Temperatur können nicht eingestellt werden. Der Lüftermotor arbeitet mit der Geschwindigkeit „AUTO“.

Hinweis: Halten Sie Fenster und Türen geschlossen, um ein möglichst gutes Entfeuchtungsergebnis zu erzielen.

AUTO (AUTOMATIK)

- Wenn Sie das Klimagerät auf Automatik-Betrieb (AUTO) stellen, wählt es automatisch den Kühl- oder Heizmodus oder den reinen Lüfterbetrieb aus, je nachdem, welche Temperatur Sie gewählt haben und wie hoch die Raumtemperatur ist. Nicht alle Modelle sind mit einer Heizfunktion ausgestattet.

- Im AUTO-Modus können Sie die Lüftergeschwindigkeit nicht einstellen, da das Gerät automatisch arbeitet, um die gewünschte Temperatur zu erreichen.

FAN (LÜFTEN)

- Drücken Sie die Taste „MODE“ (Modus), bis die Kontrollleuchte „FAN“ (Lüften) aufleuchtet.
- Drücken Sie die Taste „FAN“, um die Lüftergeschwindigkeit auszuwählen. In diesem Modus kann die Temperatur nicht eingestellt werden.

HEAT (HEIZEN - nicht alle Modelle)

- Drücken Sie die Taste „MODE“ (Modus), bis die Kontrollleuchte „HEAT“ (Heizen) aufleuchtet.
- Drücken Sie die Pfeiltasten, um die gewünschte Raumtemperatur einzustellen. Der Temperaturbereich beträgt zwischen 16–30 °C / 60–86 °F.
- Drücken Sie die Taste „FAN“, um die Lüftergeschwindigkeit auszuwählen.



Hinweis:

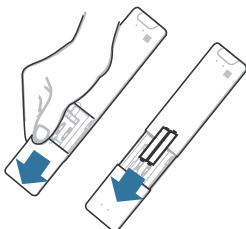
Erweiterte Funktionen finden Sie im Abschnitt „Modi und Einstellungen“ weiter unten.

Fernbedienung

Einsetzen/Auswechseln der Batterien

Die Fernbedienung benötigt 2x AAA-Batterien. Diese können in manchen Fällen im Lieferumfang Ihres Modells enthalten sein. Legen Sie die Batterien vor dem Gebrauch in die Fernbedienung ein.

1. Schieben Sie die hintere Abdeckung der Fernbedienung nach unten, um das Batteriefach zu öffnen.
2. Legen Sie die Batterien ein und achten Sie darauf, dass die (+) und (-) Pole übereinstimmen.
3. Schieben Sie die Batterieabdeckung wieder zurück.



Fernbedienung

- Direkte Sonneneinstrahlung kann den Infrarot-Signalempfänger stören.
- Zwischen der Fernbedienung und dem Klimagerät muss eine klare Sichtverbindung bestehen.
- Falls die Signale der Fernbedienung zufällig ein anderes Gerät steuern, stellen Sie das Gerät an einen anderen Ort oder wenden Sie sich an den Kundenservice.

Batterieleistung

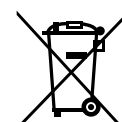
Für eine optimale Produktleistung:

- Mischen Sie keine alten und neuen Batterien und verwenden Sie keine Batterien unterschiedlichen Typs.
- Lassen Sie die Batterien nicht in der Fernbedienung, wenn Sie das Gerät länger als 2 Monate nicht verwenden möchten.

Batterieentsorgung

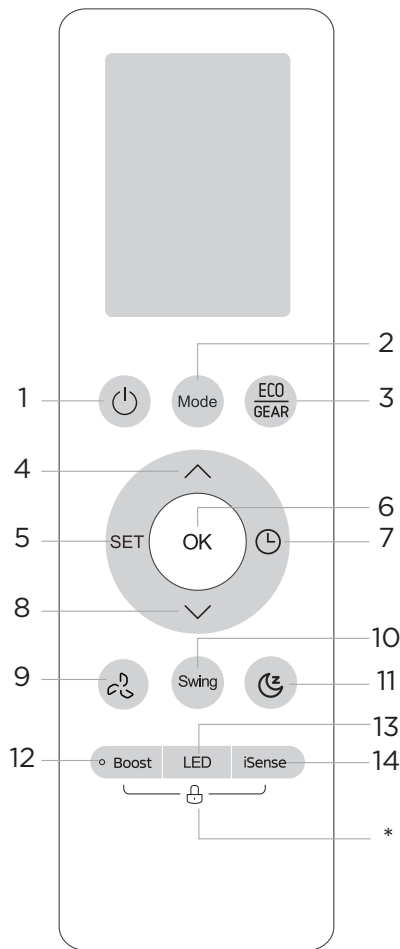
Entsorgen Sie Batterien nicht im Hausmüll. Beachten Sie die örtlichen Vorschriften zur ordnungsgemäßen Entsorgung von Batterien. Batterien können am unteren Rand des Entsorgungssymbols ein chemisches Symbol aufweisen. Dieses chemische Symbol bedeutet, dass die Batterie ein Schwermetall enthält, das eine bestimmte Konzentration überschreitet. Ein Beispiel ist Pb: Blei (>0,004 %).

Geräte und Altbatterien müssen in einer speziellen Anlage für Wiederverwendung, Recycling und Verwertung behandelt werden. Indem Sie für eine korrekte Entsorgung sorgen, tragen Sie dazu bei, mögliche negative Folgen für die Umwelt und die menschliche Gesundheit zu vermeiden.



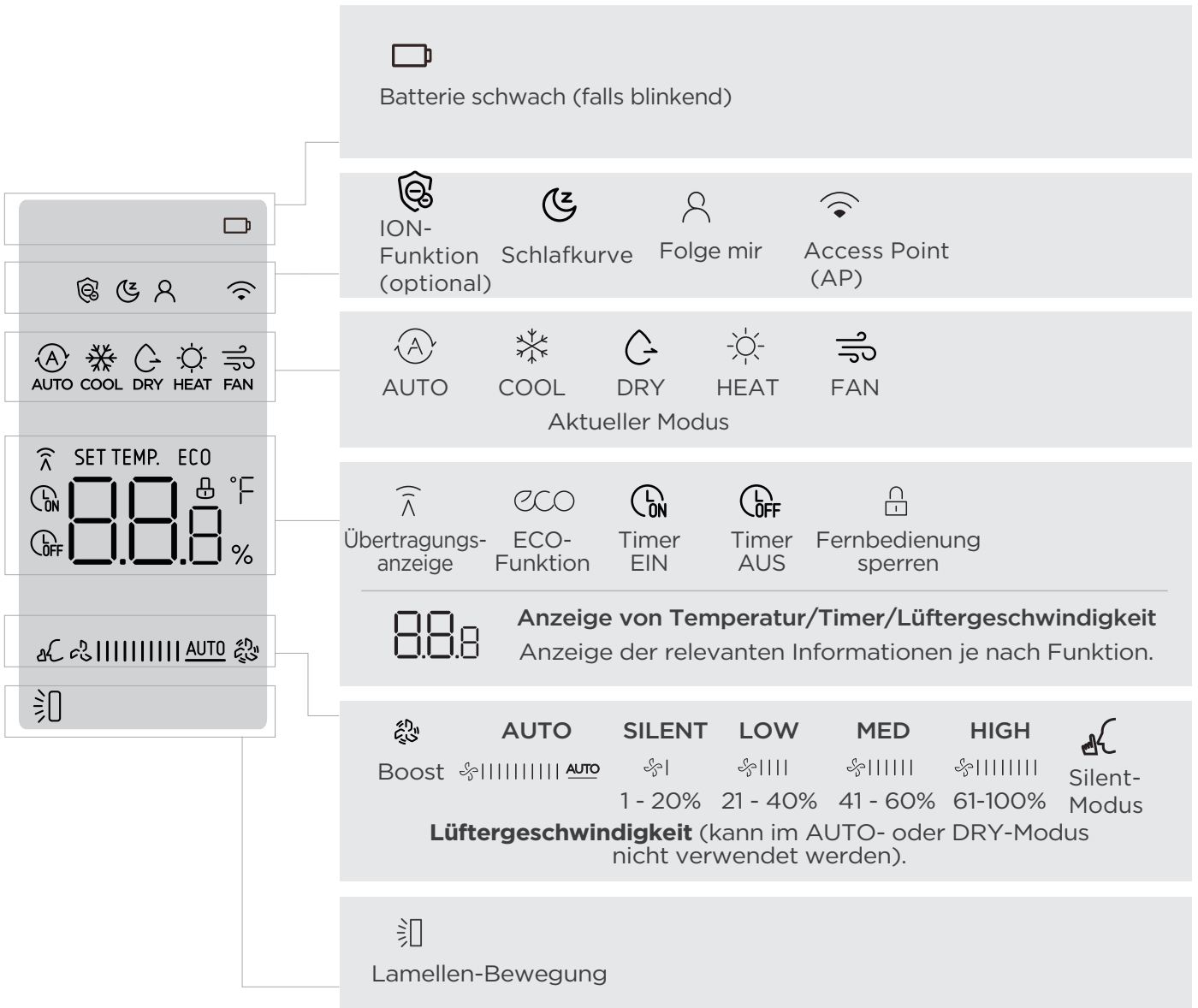
Pb

Fernbedienung: Tasten und Funktionen



Beschreibung	
1	Ein/Aus Schalten Sie das Gerät ein oder aus.
2	Mode Wechseln Sie zwischen Auto, Kühlen, Entfeuchten, Heizen und Lüften.
3	ECO/GEAR ECO: Reduziert automatisch die Leistung und den Energieverbrauch. GEAR: Reduzieren Sie Leistung und Energieverbrauch manuell.
4	Temperatur Erhöhen Erhöht die Temperatur in 1°-Schritten. Die maximale Solltemperatur beträgt 30 °C (86 °F). Halten Sie die Aufwärts- und Abwärts-Tasten gleichzeitig 3 Sekunden lang gedrückt, um zwischen °C und °F zu wechseln.
5	SET Funktion abhängig von der Region. ION-Funktion, Air Magic+ und Access Point (AP)-Modus können ausgewählt werden.
6	OK Bestätigen Sie die ausgewählten Funktionen.
7	Timer Stellen Sie den Timer so ein, dass das Gerät nach der gewünschten Zeit ein- oder ausgeschaltet wird.
8	Temperatur Senken Verringert die Temperatur in 1°-Schritten. Die Mindesttemperatur beträgt 16 °C (60°F).
9	Lüftergeschwindigkeit Stellen Sie die Lüftergeschwindigkeit von niedrig auf hoch oder auf Auto ein. Halten Sie diese Taste lange gedrückt, um den Lautlos -Modus zu aktivieren.
10	SWING Startet oder stoppt die kontinuierliche Bewegung der Lamelle.
11	Schlafkurve Die Schlafkurve spart Energie und erhöht den Schlafkomfort. Siehe Abschnitt „Modi und Einstellungen“ für weitere Informationen. Diese Funktion ist in den Modi Lüften und Entfeuchten nicht verfügbar.
12	Boost Ermöglicht es dem Gerät, die voreingestellte Temperatur in der kürzesten möglichen Zeit zu erreichen.
13	LED Schaltet die LED-Anzeige und die akustische Rückmeldung ein oder aus.
14	iSense Über ein Thermostat in der Fernbedienung wird die Raumtemperatur überwacht und die Leistung entsprechend angepasst.
*	Fernbedienung sperren (Kindersicherung) Halten Sie die Boost- und die iSense-Taste lange gleichzeitig gedrückt, um die Fernbedienung zu sperren oder zu entsperren.

Bildschirmanzeigen der Fernbedienung



Hinweis:

Die oben genannten Indikatoren dienen lediglich als Referenz.

Modi und Einstellungen – Detaillierte Beschreibung

- **Air Magic+**

Modellabhängig. Zu den Funktionen können UV-Luftbehandlung und Ionisierung der Luft gehören, welche für eine bessere Luftqualität sorgen. Dies ist besonders vorteilhaft für Asthmatiker oder Allergiker. Diese Funktionen reinigen die Luft und beseitigen Gerüche.

- **Betriebsmodus Auto**

Stellen Sie die gewünschte Raumtemperatur ein und wählen Sie den Auto-Modus aus. Das Gerät passt die Temperatur und die Lüftergeschwindigkeit automatisch an. So aktivieren Sie den Auto-Modus: Drücken Sie die Taste „MODE“, bis die Kontrollleuchte „AUTO“ aufleuchtet.

- **Boost**

Die Boost-Funktion erhöht die Lüftergeschwindigkeit sowie die Kühl- oder Heizleistung für einen kurzen Zeitraum, um die Raumtemperatur schnell anzupassen, für ein schnelles Aufheizen oder Abkühlen des Raumes. Diese Funktion verbraucht mehr Energie als der Normalbetrieb. Um diese Funktion zu aktivieren, drücken Sie die Boost-Taste auf der Fernbedienung. Beachten Sie, dass die Funktion automatisch deaktiviert wird, wenn die eingestellte Temperatur erreicht wurde. Um die Funktion manuell zu deaktivieren, drücken Sie erneut die Boost-Taste auf der Fernbedienung.

- **ECO/GEAR Funktion**

ECO: Reduziert automatisch die Leistung und den Energieverbrauch.
GEAR: Reduzieren Sie die Leistung und den Energieverbrauch manuell.
Im Kühlmodus wird durch Drücken dieser Taste die Temperatur automatisch auf 24 °C eingestellt und die Lüftergeschwindigkeit auf Auto gesetzt, um Energie zu sparen. Im ECO-Modus ist es möglich, die Temperatur zu ändern, sie kann jedoch nicht auf unter 24° gesenkt werden.
Hinweis: Drücken Sie die Taste ECO, ändern Sie den Modus oder stellen Sie die Solltemperatur auf weniger als 24 °C ein, um den ECO-Modus zu beenden.
Wenn der ECO-Modus zu einer unzureichenden Kühlleistung führt, drücken Sie die ECO-Taste erneut, um zum Normalbetrieb zurückzukehren.

- **Fan Speed (Lüftergeschwindigkeit)**

Drücken Sie die Taste FAN (nicht MODE), um zwischen den verfügbaren Lüftergeschwindigkeiten zu wechseln: Leise, Niedrig, Mittel, Hoch und Auto. Diese Funktion ist für die Modi HEAT (Heizen), COOL (Kühlen) und FAN (Lüften) verfügbar.

- **Fernbedienung sperren**

Halten Sie die Boost- und die iSense-Taste lange gleichzeitig gedrückt, um die Fernbedienung zu sperren oder zu entsperren.

- **Gefrierschutz**

Schützen Sie die Außeneinheit vor Schäden durch Eisbildung.

Wählen Sie den Heizmodus aus. Verringern Sie die eingestellte Temperatur auf 16 °C. Warten Sie ein paar Sekunden lang. Drücken Sie zweimal schnell die Abwärtstaste auf der Fernbedienung. Das Gerät zeigt „FP“ an und passt die Lüftergeschwindigkeit sowie die Temperatur automatisch an, um ein Vereisen zu verhindern.

- **iECO**

Nutzen Sie die Vorteile des Stromsparens ohne Leistungseinbußen. Algorithmen und Temperaturvorhersagen nehmen Mikroanpassungen an der Leistung, der Lüftergeschwindigkeit und den Feuchtigkeitseinstellungen des Geräts vor, um die gewünschte Temperatur zu erreichen und den Stromverbrauch zu optimieren. iECO kann nur über die SmartHome-App aktiviert werden und das Gerät muss während dieser Zeit mit dem WLAN-Netzwerk verbunden bleiben.

- **ION**

Modellabhängig. Ionisierung der Luft zur Verbesserung der Luftqualität. Dies ist besonders vorteilhaft für Asthmatiker oder Allergiker. Diese Funktionen reinigen die Luft und beseitigen Gerüche.

- **iSense**

Diese Funktion verwendet einen Thermostat in der Fernbedienung. Hier wird die Leistung auf der Grundlage dieses Wertes statt auf der Basis des Thermostats in der Inneneinheit eingestellt. Dies ermöglicht eine genauere Temperaturregelung und richtet sich nach dem Ort, an dem die Fernbedienung sich befindet.

Drücken Sie die iSense-Taste auf der Fernbedienung, um diese Funktion zu aktivieren oder zu deaktivieren.

- **LED**

Funktion „Bitte nicht stören“. Um die Störung durch LED-Leuchten und die begleitenden akustischen Töne bei der Bedienung der Fernbedienung zu vermeiden, können diese durch Drücken der LED-Taste auf der Fernbedienung ausgeschaltet werden. Um sie wieder einzuschalten, drücken Sie die Taste einfach erneut.

- **Modus Entfeuchten**

Entfeuchtungsfunktion. PortaSplit entzieht der Luft überschüssige Feuchtigkeit und senkt so den Feuchtigkeitsgehalt im Raum. Drücken Sie die Taste MODE (Modus) auf dem Bedienfeld oder der Fernbedienung, bis DRY (Entfeuchten) ausgewählt ist.

- **Modus Heizen**

Heizfunktion. Drücken Sie die Taste MODE (Modus) auf dem Bedienfeld oder der Fernbedienung, bis HEAT (Heizen) ausgewählt ist. Stellen Sie die Temperatur und die Lüftergeschwindigkeit nach Ihren Wünschen ein.

- **Modus Kühlen**

Aktivierung der Kühlfunktion : Drücken Sie die Taste MODE (Modus) auf dem Bedienfeld oder der Fernbedienung, bis COOL (Kühlen) ausgewählt ist. Stellen Sie die Temperatur und die Lüftergeschwindigkeit nach Ihren Wünschen ein.

- **Modus Lüften**

Zur Belüftung ohne Heizung oder Kühlung können Sie den Modus „Lüften“ verwenden. Drücken Sie die Taste MODE (Modus) auf dem Bedienfeld oder der Fernbedienung, bis FAN (Lüften) ausgewählt ist.

- **Silent Funktion (Leise)**

Um das Gerät so leise wie möglich zu betreiben (mit niedriger Lüftergeschwindigkeit und Leistung), halten Sie die FAN-Taste gedrückt, um die Funktion Leise zu aktivieren oder zu deaktivieren. Drücken Sie die Power-Taste oder die Tasten Mode, Sleep oder Boost, um die Funktion zu wechseln.

- **Schlafkurve**

Programmieren Sie das Gerät einfach so, dass es die Temperatur in Intervallen von einer Stunde erhöht oder senkt. Es wird empfohlen, die Heiz- oder Kühlfunktion zu verringern, da sich Ihre Körpertemperatur während des Schlafs ändert. Stellen Sie die Dauer des Zyklus ein, nach dessen Ablauf der Normalbetrieb wieder aufgenommen werden soll.

Hinweis: Die Schlafkurve ist in den Modi FAN oder DRY nicht verfügbar.

Die Schlafkurve wird automatisch beendet. Um die Schlafkurve manuell zu aktivieren oder zu deaktivieren, drücken Sie die Sleep-Taste auf Ihrer Fernbedienung.

- **Swing (Schwenken)**

Stellen Sie die Lamelle so ein, dass sie sich kontinuierlich bewegt, oder stoppen Sie die Lamelle mit der Taste „Swing“ (Schwenken) im gewünschten Winkel. Drücken Sie die Taste, um die Bewegung der Lamellen zu aktivieren oder zu deaktivieren.

- **Temperaturbereich**

Stellen Sie die Temperatur von 16° - 30°C (60 - 86°F) ein.

- **Temperatur Einstellung**

Verwenden Sie die Aufwärts- und Abwärts-pfeiltasten, um die eingestellte Temperatur in den Modi HEAT, COOL und AUTO zu ändern.

- **Timer**

Stellen Sie den Timer so ein, dass das Gerät nach der gewünschten Zeit ein- oder ausgeschaltet wird.

Wenn das Gerät ausgeschaltet ist, wird durch Drücken der Timer-Taste ein Timer zum Einschalten des Geräts aktiviert. Nachdem Sie die Timer-Taste gedrückt haben, stellen Sie mit den Aufwärts- und Abwärts-Pfeiltasten das gewünschte Zeitintervall ein. Sie können anschließend den Modus, die Temperatur und die Lüftergeschwindigkeit auswählen.

Wenn das Gerät eingeschaltet ist, wird durch Drücken der Timer-Taste ein Timer zum Ausschalten des Geräts eingestellt. Nachdem Sie die Timer-Taste gedrückt haben, stellen Sie mit den Aufwärts- und Abwärts-Pfeiltasten das gewünschte Zeitintervall ein.

Hinweis: Mit den Aufwärts- und Abwärts-pfeiltasten wird die Verzögerung in Schritten von 30 Minuten geändert. Ein maximales Zeitintervall von bis zu 24 Stunden ist möglich. Schalten Sie das Gerät ein bzw. aus, um den Timer abzurechnen, oder verwenden Sie die Aufwärts-/Abwärts-Pfeiltasten, um das Zeitintervall zu ändern oder auf null zu stellen, um den Timer abzurechnen.

- **Übertragungsanzeige**

Dieses Symbol auf der Fernbedienung bestätigt lediglich, dass die Fernbedienung die Einstellungen an die Inneneinheit sendet (es bedeutet jedoch nicht, dass die Inneneinheit diese empfangen hat).

Steuerung per SmartHome-App

Hinweis:

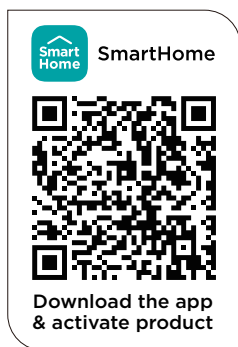
Kompatibel mit iOS und Android. Ältere Smartphones werden möglicherweise nicht unterstützt. Midea übernimmt keine Garantie für die Kompatibilität und haftet nicht für Probleme, die sich daraus ergeben. Die App kann ohne vorherige Ankündigung zur Verbesserung der Produktfunktionen aktualisiert werden.

Die folgenden WLAN-Protokolle werden unterstützt: WPA-PSK / WPA2-PSK / WPA3-SAE. Es können WLAN-Netzwerke mit oder ohne Verschlüsselung verwendet werden, wobei eine Verschlüsselung dringend empfohlen wird.

Vorbereiten der Verbindung: Verbinden Sie Ihr Smartphone mit dem WLAN-Netzwerk (2,4 GHz). Halten Sie das Netzwerkpasswort bereit. Aktivieren Sie Bluetooth auf Ihrem Smartphone.

Schritt 1: Herunterladen der SmartHome App

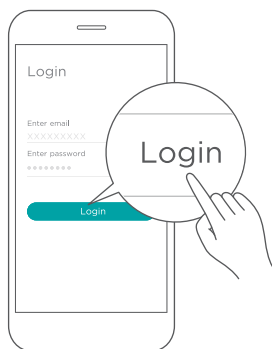
Scannen Sie den QR-Code, um die SmartHome-App aus dem App Store herunterzuladen, oder suchen Sie direkt im Google Play Store oder im App Store.



Schritt 2: Anmelden

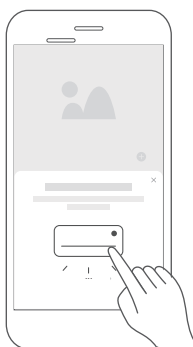
Öffnen Sie die SmartHome-App. Melden Sie sich an, wenn Sie bereits über ein Konto verfügen, oder erstellen Sie ein neues Konto.

Alternativ können Sie auch eine der Anmeldeplattformen von Drittanbietern verwenden.



Schritt 3: Verbinden des Geräts

Wenn Sie sich anmelden, wird möglicherweise die Meldung „Smart-Geräte in der Nähe entdeckt“ angezeigt. Tippen Sie darauf, um Ihr Gerät hinzuzufügen.



Schritt 3 (Fortsetzung)

Falls keine solche Nachricht erscheint, tippen Sie auf das „+“-Symbol oben rechts in der App und wählen Sie „Gerät hinzufügen“.

Warten Sie, während die App nach Geräten scannt. Ihr Gerät kann hier angezeigt werden.

Wenn Ihr Gerät nach wie vor nicht angezeigt wird, wählen Sie es aus der Liste unter „Mobile Klimageräte“ aus und halten Sie die Power-Taste mindestens 3 Sekunden lang gedrückt, um die Einrichtung der Drahtlos-Verbindung über den Access-Point (AP)-Modus zu aktivieren

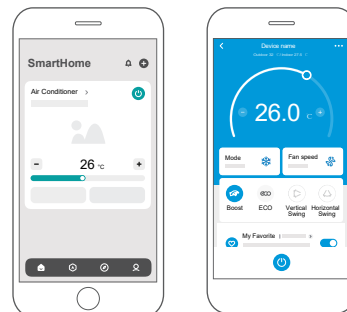


Schritt 4: Steuerung des Geräts

Nach erfolgreichem Koppeln wird eine Produktkarte für das Gerät in der SmartHome-App erstellt.

Hier werden Tastenkombinationen für grundlegende Funktionen angezeigt, z. B. zum Ändern der Temperatur oder zum Ein- und Ausschalten des Geräts.

Wenn Sie auf die Produktkarte tippen, werden zusätzliche Funktionen und Einstellungen angezeigt. Das tatsächliche Design der Benutzeroberfläche kann sich aufgrund von App-Updates von den Beispielen unterscheiden.



Hinweis:

Netzwerkprobleme können zu Zeitüberschreitungen führen. Die Anzeige des Geräts und die App können desynchronisiert werden, aber dieses Problem sollte sich automatisch beheben.

Sollte das Problem weiterhin bestehen, führen Sie den Konfigurationsprozess erneut durch. Eine Änderung des WLAN-Netzwerks erfordert eine Neukonfiguration des Geräts.

Auf Werkseinstellungen zurücksetzen: Wenn Sie das Gerät in der App löschen, wird die WLAN-Konfiguration des Geräts zurückgesetzt.

Folgen Sie den Anweisungen in der App, um Ihr Gerät zu konfigurieren. Nach der Konfiguration muss das Gerät mit dem drahtlosen Netzwerk (WLAN) verbunden bleiben, um Funktionen wie Zeitpläne, Visualisierung des Energieverbrauchs und mehr nutzen zu können.

- **Selbstreinigung**

Die Selbstreinigungsfunktion wäscht Staub vom Wärmetauscher ab, indem sie den Wärmetauscher automatisch mit Eis einfriert und danach schnell wieder auftaut. Wenn diese Funktion eingeschaltet ist, werden auf dem Innengerät die Buchstaben "CL" angezeigt. Das Gerät schaltet sich automatisch ab und der Selbstreinigungszyklus wird durchgeführt. Dies dauert in der Regel zwischen 20 und 45 Minuten.

- **Prüfen**

Führen Sie eine einfache Diagnose durch und sehen Sie den aktuellen Status sowie ein Protokoll der normalen Ereignisse und der Ausnahmen.

- **iECO**

Genießen Sie die Vorteile des Energiesparens ohne Leistungseinbußen. Fortschrittliche Algorithmen und Temperaturvorhersagen nehmen Mikroanpassungen an der Leistung, der Lüftergeschwindigkeit und den Luftfeuchtigkeitseinstellungen des Geräts vor, um die gewünschte Temperatur zu erreichen und den Stromverbrauch zu optimieren. Überwachen Sie den Stromverbrauch des Klimageräts anhand des Energieberichts.

- **Standortbezogene Dienste**

Sie können automatische Szenen einrichten, die durch eine Änderung des Standorts Ihres Telefons ausgelöst werden. Zum Beispiel kann eine Szene ausgelöst werden, um die Klimaanlage einzuschalten und Ihr Haus zu kühlen, wenn Sie sich Ihrem Haus nähern.

- **Zeitpläne**

Schalten Sie ihr Klimagerät zu bestimmten Zeiten/Zeitperioden an oder aus.

- **Szene**

Eine Szene ist eine Kombination von Anweisungen für ein oder mehrere intelligente Geräte. Mit nur einem Klick oder einem Sprachbefehl können Sie Ihre Klimaanlage im gewünschten Modus, der gewünschten Temperatur und der gewünschten Lüftergeschwindigkeit einschalten.

- **Schlafkurve**

Sie können das Gerät so programmieren, dass die Temperatur bei Nacht in einstündigen Intervallen erhöht oder gesenkt wird. Es wird empfohlen, die Heiz- oder Kühlfunktion zu verringern, wenn sich Ihre Körpertemperatur während des Schlafs ändert.

Stellen Sie die Dauer des Zyklus ein nach der der normale Betrieb wieder aufgenommen werden soll.

Hinweis: Die Schlaffunktion ist im FAN- oder DRY-Modus nicht verfügbar.

Die Schlaffunktion wird automatisch beendet.

Um die Schlaffunktion manuell zu aktivieren oder zu deaktivieren, drücken Sie die "Sleep/Nacht-Taste" auf Ihrer Fernbedienung.

- **Sprachsteuerung**

Konfigurieren Sie Ihren bevorzugten Smart Home-Assistenten wie Google Home or Alexa und verwenden Sie Sprachbefehle, um Ihre Klimaanlage zu steuern. Ausführlichere Anweisungen finden Sie im Abschnitt "Dienste von Drittanbietern" in der App.

Einige gängige Befehle sind:

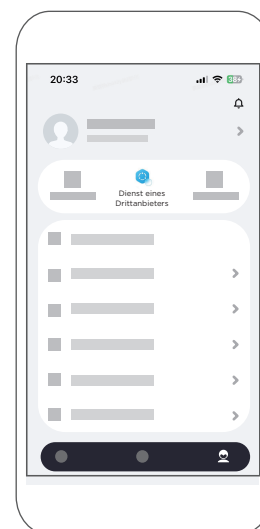
Hey Google oder Alexa...

- Schalte <Gerätename> ein.
- Setze <Gerätename> in den automatischen Modus.
- Stelle <Gerätename> auf 26 Grad.
- Erhöhe die Temperatur von <Gerätename> um 2°C.

Szenen können mit Siri Kurzbefehlen ausgeführt werden. Für weitere Informationen schauen Sie in den Beschreibungen der Szenen auf dieser Seite.

- **Temperaturbereich**

Legen Sie die Ober- und Untergrenzen für den Temperaturbereich fest. Andere Benutzer können diese Grenzen nicht überschreiten (sie können allerdings den Temperaturbereich bearbeiten).



Reinigung und Wartung

⚠ Vorsicht

- Ziehen Sie vor der Reinigung oder Wartung des Geräts stets den Netzstecker.
- Verwenden Sie keine brennbaren Flüssigkeiten oder Chemikalien, um das Gerät zu reinigen.
- Waschen Sie das Gerät nicht mit Wasser. Gefahr durch Stromschlag.
- Überprüfen Sie das Gerät in regelmäßigen Abständen auf mechanische Schäden.
- Achten Sie auf die flexiblen Kältemittelleitungen, um zu prüfen, ob mechanische Beschädigungen, übermäßige Spannungen durch Torsion oder andere Kräfte vorhanden sind. Wenn ja, informieren Sie bitte den Kundenservice.
- Betreiben Sie das Gerät nicht ohne Filter. Schmutz und Flusen verstopfen das Klimagerät, verringern die Leistung und verursachen Schäden.

Reinigung des Luftfilters

Entfernen des Luftfilters

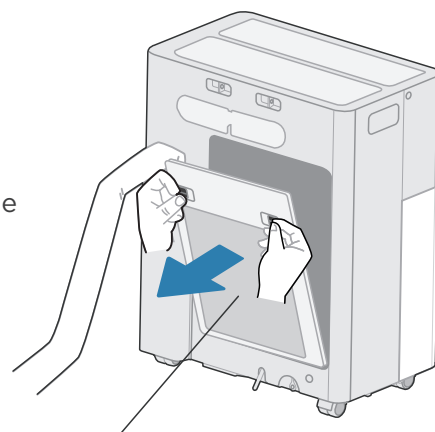
Fassen Sie die Griffe an der Oberseite des Filters auf der Rückseite des Geräts mit beiden Händen, drücken Sie nach unten und ziehen Sie dann nach außen, um ihn zu entfernen.

Tipps zur Wartung

Reinigen Sie den Luftfilter, wenn die Filterkontrollleuchte aufleuchtet, um eine optimale Leistung zu erzielen. Wenn Sie Haustiere haben, müssen Sie das Gitter möglicherweise regelmäßig abwischen, um zu verhindern, dass der Luftstrom durch Tierhaare blockiert wird.

Luftfilter: Reinigen Sie den Filter, indem Sie ihn vorsichtig in warmes Wasser (40°C/104°F) mit einem neutralen Reinigungsmittel eintauchen. Spülen Sie den Filter aus und lassen Sie ihn trocknen (vermeiden Sie direktes Sonnenlicht). Reinigen Sie ihn alle zwei Wochen für eine optimale Leistung.

HEPA Filter: Reinigen Sie den Filter nicht mit Wasser. Siehe Abschnitt HEPA Filter.



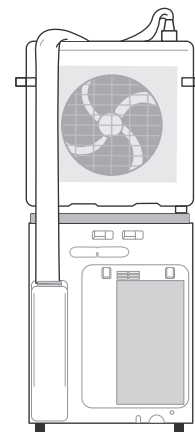
Luftfilter

Reinigung des Geräts

Reinigen Sie das Gerät mit einem feuchten, fusselfreien Tuch und einem milden Reinigungsmittel. Trocknen Sie das Gerät mit einem trockenen, fusselfreien Tuch. Verwenden Sie niemals scharfe Reinigungsmittel, Wachs oder Politur für das Gerät.

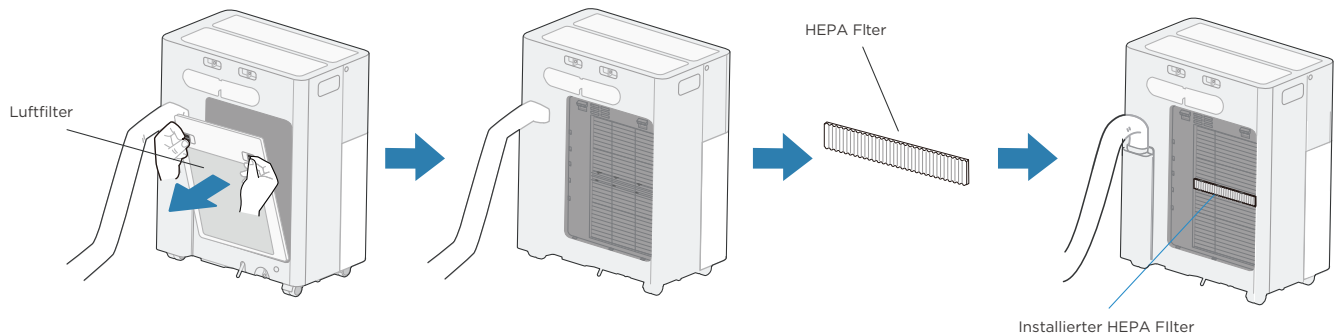
Lagerung des Geräts bei Nicht-Verwendung

- Schalten Sie das Gerät aus und ziehen Sie den Netzstecker ab.
- Reinigen Sie den Luftfilter gemäß den Anweisungen im vorherigen Abschnitt. Setzen Sie den sauberen, trockenen Filter vor der Lagerung wieder ein.
- Legen Sie die Schutzplatte oben auf die Inneneinheit. Demontieren Sie die Außeneinheit und stellen Sie sie auf die Schutzplatte.
- Nehmen Sie die Batterien aus der Fernbedienung.



HEPA Filter Installation (optionales Zubehör)

- Entfernen Sie zuerst den Luftfilter
- Installieren Sie ihn an der vorgesehenen Stelle hinter dem Luftfilter
- HEPA-Filter: Alle 6 Monate auswechseln. Kann mit einem Fön (nur Kaltluft) oder einer Möbelbürste gereinigt werden. Nicht mit Wasser abwaschen.

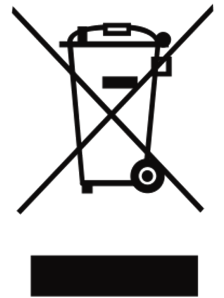


Entsorgung und Recycling

Übereinstimmung mit der WEEE-Richtlinie und Entsorgung von Abfallprodukten: Dieses Produkt entspricht der WEEE-Richtlinie der EU (2012/19/EU). Dieses Produkt trägt ein Klassifizierungssymbol für Elektro- und Elektronik-Altgeräte (WEEE).

Dieses Symbol weist darauf hin, dass dieses Produkt am Ende seiner Lebensdauer nicht mit anderen Haushaltsabfällen entsorgt werden darf. Gebrauchte Geräte müssen bei einer offiziellen Sammelstelle für das Recycling von Elektrogeräten abgegeben werden. Um diese Sammelstellen zu finden, wenden Sie sich bitte an Ihre örtlichen Behörden oder an den Händler, bei dem das Produkt gekauft wurde. Jeder Haushalt spielt eine wichtige Rolle bei der Verwertung und dem Recycling von Altgeräten.


Die ordnungsgemäße Entsorgung von Altgeräten trägt dazu bei, mögliche negative Folgen für die Umwelt und die menschliche Gesundheit zu vermeiden.



Fehlerbehebung

Problem	Mögliche Ursachen	Lösung
Die Einheit schaltet sich beim Drücken der Power-Taste nicht ein	Schutzmodus.	Die Einheit verfügt über eine Schutzfunktion, die verhindert, dass der Kompressor während des Abschaltens beschädigt wird. Sobald der Kompressor sicher gestartet werden kann, kann das Gerät wieder in Betrieb genommen werden. Dies kann bis zu 3 Minuten dauern.
	Im COOL-Modus (Kühlen): Die Raumtemperatur ist niedriger als die eingestellte Temperatur.	Senken Sie die eingestellte Temperatur.
Die Einheit kühlt nicht gut	Der Luftfilter ist durch Staub oder Tierhaare verstopft.	Schalten Sie die Einheit aus und reinigen Sie den Filter gemäß den Anweisungen.
	Die Temperatureinstellung ist nicht niedrig genug.	Verringern Sie die eingestellte Temperatur.
	Die Fenster und Türen des Zimmers sind geöffnet.	Stellen Sie sicher, dass alle Fenster und Türen geschlossen sind.
	Die Raumfläche ist zu groß.	Überprüfen Sie die maximale Raumgröße in den Spezifikationen.
	In dem Raum sind Wärmequellen vorhanden.	Entfernen Sie nach Möglichkeit die Wärmequellen oder schalten Sie sie aus.
	Das Gerät verfügt nur noch über wenig Kältemittel oder es ist ein Leck vorhanden.	Stellen Sie die Nutzung sofort ein und wenden Sie sich an einen Servicetechniker oder den Kundenservice.
Die Einheit ist laut und vibriert zu stark	Der Boden ist nicht eben.	Stellen Sie das Gerät auf einen flachen, ebenen Untergrund.
	Der Luftfilter ist durch Staub oder Tierhaare verstopft.	Schalten Sie die Einheit aus und reinigen Sie den Filter gemäß den Anweisungen.
Die Einheit macht ein gurgelndes Geräusch	Dieses Geräusch wird durch den Kältemittelfluss in der Einheit verursacht.	Dies kann gelegentlich auftreten, sollte aber nach einigen Minuten aufhören. Wenn das Geräusch zu laut ist oder nicht aufhört, wenden Sie sich an einen Kundenservice-Mitarbeiter.
Das Gerät stoppt unerwartet	Das Kondenswasser in der Inneneinheit muss möglicherweise entleert werden.	Überprüfen Sie die Anzeige. Wenn der Code P1 oder EH44 angezeigt wird, entleeren Sie die Inneneinheit wie folgt: Bereiten Sie einen flachen Behälter vor, um das Wasser aufzufangen. Entfernen Sie den Abflusstopfen auf der Rückseite der Inneneinheit. Lassen Sie das Kondenswasser ablaufen. Setzen Sie den Abflusstopfen wieder ein. Starten Sie das Gerät erneut. Falls der Fehler häufig auftritt, wenden Sie sich an das Servicecenter.
	Kritischer Fehler.	Wenn die folgenden Codes auftreten, schalten Sie das Gerät aus, nehmen Sie es nicht mehr in Betrieb und wenden Sie sich unverzüglich an den Kundendienst: EH00 - EEPROM-Fehler. EH60 - Fehler des Raumtemperaturfühlers. EH61 - Fehler des Verdampfertemperaturfühlers. EC52 - Fehler des Verflüssiger-Temperaturfühlers. EH0b - Kommunikationsfehler im Anzeigefeld.

Handelsmarken, Urheberrechte und rechtliche Erklärung

Das  Midea Logo, die Marke, der Name und alle Versionen davon sind wertvolles Eigentum der Midea-Gruppe („Midea“) und/oder ihrer Tochtergesellschaften. Midea besitzt die Marken, Urheberrechte, geistigen Eigentumsrechte sowie den gesamten Firmenwert, der sich aus der Verwendung eines Teils der Midea-Marke ergibt. Die Verwendung der Midea-Marke zu kommerziellen Zwecken ohne die vorherige schriftliche Zustimmung von Midea kann eine Markenrechtsverletzung oder unlauteren Wettbewerb darstellen, was gegen die einschlägigen Gesetze verstößt.

Dieses Handbuch wurde von Midea erstellt und Midea behält sich alle Urheberrechte daran vor. Ohne die vorherige schriftliche Zustimmung von Midea darf weder eine juristische noch eine natürliche Person dieses Handbuch ganz oder teilweise vervielfältigen, verändern, verteilen oder mit anderen Produkten bündeln oder verkaufen.

Alle beschriebenen Funktionen und Anleitungen waren zum Zeitpunkt der Drucklegung dieses Handbuchs auf dem neuesten Stand. Das tatsächliche Produkt kann jedoch aufgrund von verbesserten Funktionen und Designs abweichen.

Datenschutzhinweis

Für die Erbringung der mit dem Kunden vereinbarten Leistungen verpflichten wir uns, alle Bestimmungen des geltenden Datenschutzrechts, entsprechend den vereinbarten Ländern, in denen die Leistungen an den Kunden erbracht werden, sowie ggf. die EU-Datenschutzgrundverordnung (DSGVO) uneingeschränkt einzuhalten.

Generell erfolgt unsere Datenverarbeitung zur Erfüllung unserer vertraglichen Verpflichtungen mit Ihnen und aus Gründen der Produktsicherheit zwecks Wahrung Ihrer Rechte im Zusammenhang mit Garantie- und Produktregistrierungsfragen. In einigen Fällen, aber nur wenn ein angemessener Datenschutz gewährleistet ist, können personenbezogene Daten an Empfänger außerhalb des Europäischen Wirtschaftsraums übermittelt werden.

Weitere Informationen werden auf Anfrage zur Verfügung gestellt. Sie können unseren Datenschutzbeauftragten über **MideaDPO@midea.com** kontaktieren. Wenn Sie Ihre Rechte wahrnehmen möchten, z. B. das Recht, der Verarbeitung Ihrer personenbezogenen Daten zu Zwecken des Direktmarketings zu widersprechen, kontaktieren Sie uns bitte unter **MideaDPO@midea.com**. Weitere Informationen finden Sie auf der Midea-Website.

Das Design und die Spezifikationen können ohne vorherige Ankündigung geändert werden, um das Produkt zu verbessern. Erkundigen Sie sich bei der Verkaufsstelle oder dem Hersteller nach Einzelheiten.

Alle Aktualisierungen des Handbuchs werden auf die Service-Website hochgeladen. Bitte prüfen Sie, ob eine neue Version vorliegt.

Importeur: Midea Europe GmbH
Ludwig-Erhard-Straße 14
65760 Eschborn (Germany)

Hersteller: GD Midea Air-Conditioning Equipment Co.,Ltd. Lingang Road Beijiao Shunde
Foshan Guangdong
Volksrepublik China 528311



make yourself at home



www.midea.com

© Midea 2024 all rights reserved

CS035UI-CSP

16120600001710

2024.03.30