

TECH TECH CONTROLLERS

BEDIENUNGSANLEITUNG EU-21 PUFFER

DE




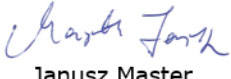


EU-KONFORMITÄTSERKLÄRUNG

Die Firma TECH STEROWNIKI II Sp. z o.o. mit Sitz in Biała Droga 31, 34-122 Wieprz, Polen, erklärt mit voller Verantwortung, dass das von uns hergestellte Gerät **EU-21 Puffer** die Anforderungen der Richtlinie des Europäischen Parlaments und des Rates **2014/35/UE** vom 26. Februar 2014 zur Harmonisierung der Rechtsvorschriften der Mitgliedstaaten über die **Bereitstellung elektrischer Betriebsmittel zur Verwendung innerhalb bestimmter Spannungsgrenzen** (Abl. EU L 96 vom 29.03.2014, S. 357) und der Richtlinie des Europäischen Parlaments und des Rates **2014/30/EU** vom 26. Februar 2014 hinsichtlich der Harmonisierung der Rechtsvorschriften der Mitgliedstaaten zur **elektromagnetischen Kompatibilität** (Abl. EU L 96 vom 29.03.2014, S. 79), der Richtlinie **2009/125/EG** über Anforderungen zur umweltgerechten Gestaltung energieverbrauchsrelevanter Produkte sowie der VERORDNUNG DES MINISTERS FÜR UNTERNEHMERTUM UND TECHNOLOGIE vom 24. Juni 2019 zur Änderung der Verordnung über die grundlegenden Anforderungen für die Beschränkung des Einsatzes von bestimmten gefährlichen Stoffen in elektrischen und elektronischen Geräten, die der Umsetzung der Richtlinie (EU) 2017/2102 des Europäischen Parlaments und des Rates vom 15. November 2017 zur Änderung der Richtlinie 2011/65/EU zur Beschränkung des Einsatzes von bestimmten gefährlichen Stoffen in elektrischen und elektronischen Geräten (Abl. EU L 305 vom 21.11.2017, S. 8) dient, erfüllt.

Für die Bewertung der Konformität wurden die folgenden harmonisierten Normen verwendet:
PN-EN IEC 60730-2-9:2019-06,
PN-EN 60730-1:2016-10,
PN EN IEC 63000:2019-01 RoHS.


Paweł Jura


Janusz Master

Prezesa firmy

Wieprz, **08.11.2023**

I. Sicherheit

Lesen Sie bitte die nachfolgenden Regeln, bevor Sie das Gerät nutzen. Nichtbeachtung dieser Anweisungen kann zu Verletzungen und Schäden am Gerät führen. Die vorliegende Bedienungsanleitung ist sorgfältig aufzubewahren.

Zur Vermeidung von unnötigen Fehlern und Unfällen ist sicherzustellen, dass alle Personen, die das Gerät nutzen, genau mit seiner Funktionsweise und seinen Sicherheits-Features vertraut sind. Bitte die Bedienungsanleitung behalten und sicherstellen, dass sie bei der Übergabe oder beim Verkauf immer mit dem Gerät übergeben wird, damit jeder Anwender des Geräts über seine ganze Nutzungsdauer einschlägige Informationen zur Nutzung und Sicherheit hat. Für die Sicherheit von Leben und Eigentum sind die Vorsichtsmaßnahmen gemäß der erwähnten Bedienungsanleitung einzuhalten. Der Hersteller haftet nicht für fahrlässig verursachte Schäden.



WARNUNG

- **Elektrisches Gerät unter Spannung!** Vor der Durchführung irgendwelcher Arbeiten an der Elektroinstallation (Anschluss eines Kabels, Installation von Geräten usw.) ist sicherzustellen, dass das Gerät nicht an das Stromnetz angeschlossen ist!
- Die Montage ist von einer Person auszuführen, die über entsprechende Fachkenntnisse verfügt und zur Ausübung dieser Arbeiten berechtigt ist.
- Vor der Inbetriebnahme des Steuergeräts sind eine Messung der Wirksamkeit der Nullung der elektrischen Motoren sowie eine Messung der Isolierung der elektrischen Leitungen durchzuführen.
- Das Gerät ist nicht für die Bedienung durch Kinder bestimmt.

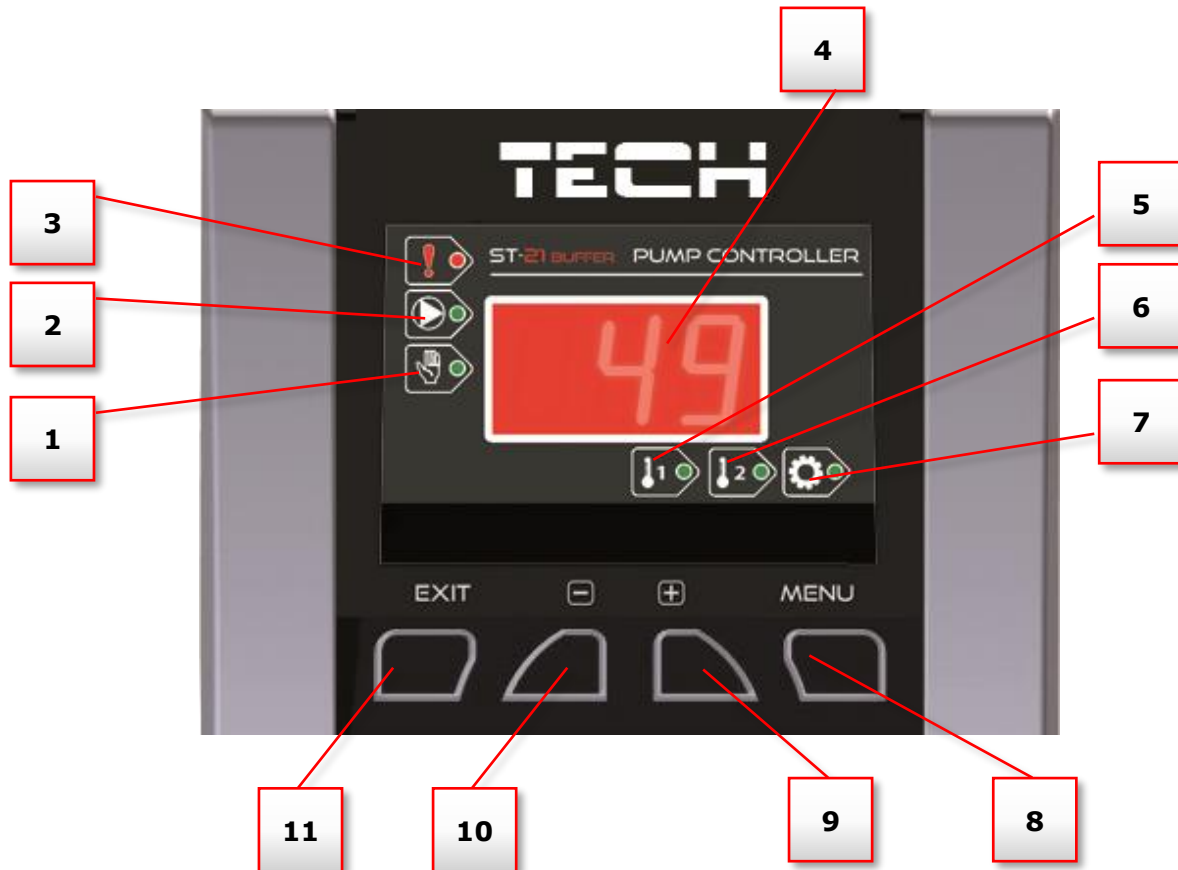


ACHTUNG

- Atmosphärische Entladungen können das Steuergerät beschädigen, deshalb ist es bei Gewitter vom Stromnetz zu trennen (es ist sicherzustellen, dass der Stecker gezogen ist).
- Das Steuergerät darf nicht zweckfremd genutzt werden.
- Vor der Heizsaison und während ihrer Dauer ist der technische Zustand der Leitungen zu überprüfen. Es ist zudem die Befestigung des Steuergeräts zu kontrollieren sowie das Gerät von Staub und anderen Verunreinigungen zu befreien.

Nach Redaktionsschluss der Anleitung am 08.11.2023 können Änderungen an den in ihr aufgeführten Produkten vorgenommen worden sein. Der Hersteller behält sich das Recht auf Konstruktionsänderungen vor. Die Abbildungen können optionales Zubehör enthalten. Aufgrund der Drucktechnologie können die abgebildeten Farben von den Originaltönen abweichen.

II. Beschreibung des Steuergeräts



1. Diode: MANUELLER BETRIEB
2. Diode: BETRIEB DES GERÄTS
3. Diode: alarm
4. Temperatur des Sensors T1 oder T2
5. Aktuelle Temperatur am unteren Puffersensor - T1
6. Aktuelle Temperatur am oberen Puffersensor- T2
7. Durchsicht der Option Menü
8. Eingang ins MENÜ
9. Taste PLUS
10. Taste MINUS
11. Taste EXIT.

III. Funktionsprinzip

Die Aufgabe des Reglers ist die Zuschaltung des Geräts bei einem Absinken der Temperatur unter die Schwellentemperatur für nicht erfolgtes Aufheizen, die im oberen Teil des Puffers (Sensor T2) gemessen wird, und dessen analoge Abschaltung nach dem Erreichen der Schwellentemperatur für das Aufheizen, die im unteren Teil des Puffers (Sensor T1) gemessen wird. Dies verhindert einen unnötigen Betrieb des Geräts, was zu einer Verringerung des Stromverbrauchs und zu einer Erhöhung der Lebensdauer führt. Dadurch steigt seine Zuverlässigkeit und die Betriebskosten sinken.

Der Regler EU-21 PUFFER ist mit einem System zur Verhinderung des Festfahrens der Pumpe während eines längeren Zwischenstopps ausgestattet. Etwa alle 10 Tagen wird die Pumpe für 1 Minute aktiviert.

IV. Bedienung des Reglers

Durch Drücken der Tasten PLUS (Temp. 1) und MINUS (Temp. 2) ändern Sie die Ansicht der Sensortemperaturen. Nach dem Betätigen der Taste MENÜ zeigt der Regler das Benutzermenü an, in dem Sie sich mit den Tasten PLUS und MINUS bewegen können. Um eine entsprechende Funktion auszuwählen oder die Änderung einer Einstellung zu akzeptieren, bestätigen Sie Ihre Auswahl mit der Taste MENÜ. Durch Drücken der Taste EXIT können Sie die Änderung einer Einstellung annullieren oder das Menü verlassen. Falls Sie auf dem Hauptbildschirm die Taste EXIT für 5 Sekunden lang gedrückt halten, geht das Gerät in den Standby-Modus über und die Stromversorgung der Pumpe wird abgeschaltet.

Im BENUTZERMENÜ besitzt das Steuergerät die folgenden Funktionen:

1. **Manueller Betrieb**

In dieser Funktion kann überprüft werden, ob das ausgewählte Gerät ordnungsgemäß funktioniert.



2. **Aufheizschwelle**

Diese Option dient der Einstellung der Schwellentemperatur für das Aufheizen, die am unteren Teil des Puffers gemessen wird und nach deren Erreichen der Regler das Gerät abschaltet.



3. **Nicht-Aufheizschwelle**

Diese Option dient der Einstellung der Schwellentemperatur für das nicht erfolgte Aufheizen, die am oberen Teil des Puffers gemessen wird und nach deren Erreichen der Regler das Gerät einschaltet.



4. **Werkseinstellungen**

Durch die Aktivierung dieser Option werden alle durch den Benutzer vorgenommenen Einstellungen auf dem Steuergerät gelöscht und die werksseitig durch den Hersteller voreingestellten Werte wiederhergestellt. Von diesem Moment an kann erneut mit der Einstellung eigener Parameter begonnen werden.



Angezeigte Alarme

- ☐☐ – Fehler des oberen Sensors (T2),
- ☐! – Fehler des unteren Sensors (T1),



ACHTUNG:

Beim Auftreten irgendeines Alarms schaltet das Steuergerät das Gerät ab.

V. Kontaktausgang (Zusatzgerät)

Das Steuergerät kann gleichfalls mit einem beliebigen externen Gerät zusammenarbeiten, das über einen (geschlossenen/geöffneten) Kontakt mit ihm verbunden ist. Das Ausgang des Zusatzgeräts ist geöffnet, wenn die Pumpe nicht arbeitet, wohingegen er sich schließt, wenn die Pumpe ihren Betrieb aufnimmt.

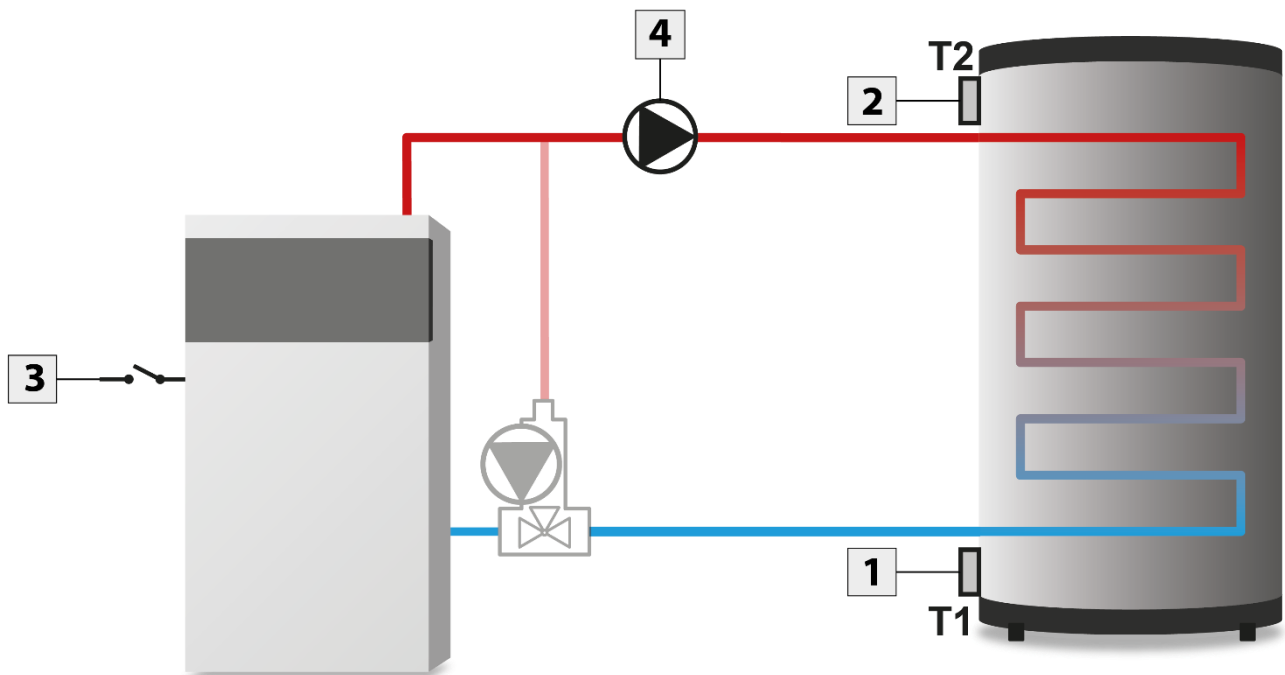
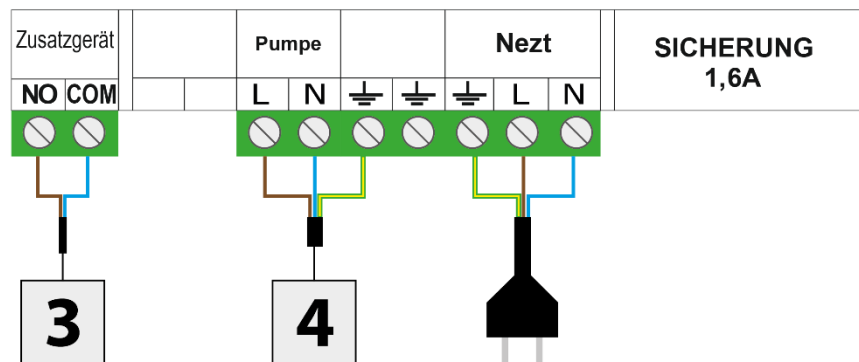
VI. Montageart

Der Einbau sollte durch eine Person mit den entsprechenden elektrischen Qualifikationen vorgenommen werden! Der Sensor sollte mit einem Kabelbinder fixiert und als Schutz gegen externe Einwirkungen mit Klebeband isoliert werden. Das Stromkabel des Geräts sollte wie folgt angeschlossen werden: blau und braun - 230V, gelb - grün (Schutzkabel) sollte zur Erdung mit der Masse verbunden werden. Der Abstand zwischen den Befestigungslöchern beträgt 86.5 mm.

Lfd. Nr.	Spezifizierung	
1	Netz	230V \pm 10% /50Hz
2	Leistungsaufnahme	2W
3	Betriebstemperatur	5÷50°C
4	Max. Belastung des Ausgangs der Pumpe	0,5A
5	Genauigkeit der Temperaturmessung.	1°C
6	Temperaturbeständigkeit der Sensoren	-30÷99°C
7	Sicherungseinsatz	1,6A

Der Regler besitzt einen rohrförmigen, schmelzbaren Einsatz WT 1,6A.

Bedienungsanleitung



**TECH
TECH
CONTROLLERS**

Hauptfiliale:

ul. Biała Droga 31, 34-122 Wieprz

Service:

ul. Skotnica 120, 32-652 Bulowice

Unterstützung: **+48 33 875 93 80**

e-mail: **serwis@techsterowniki.pl**

www.tech-controllers.com