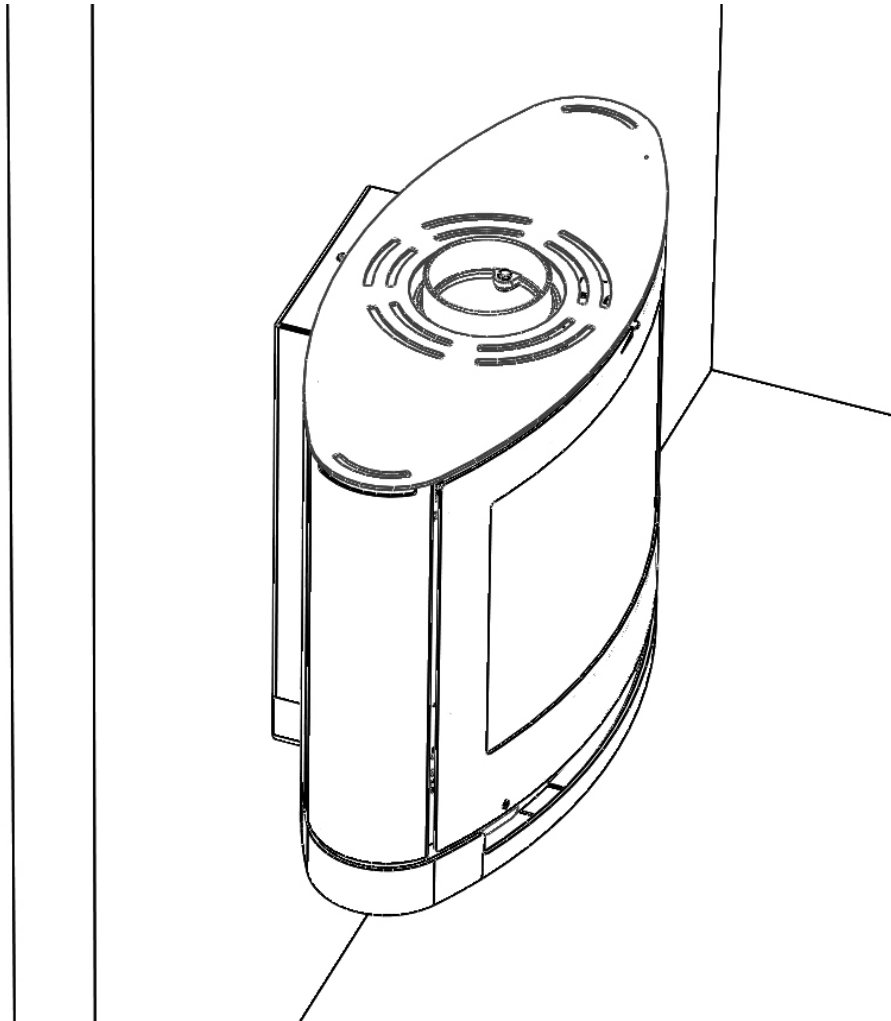
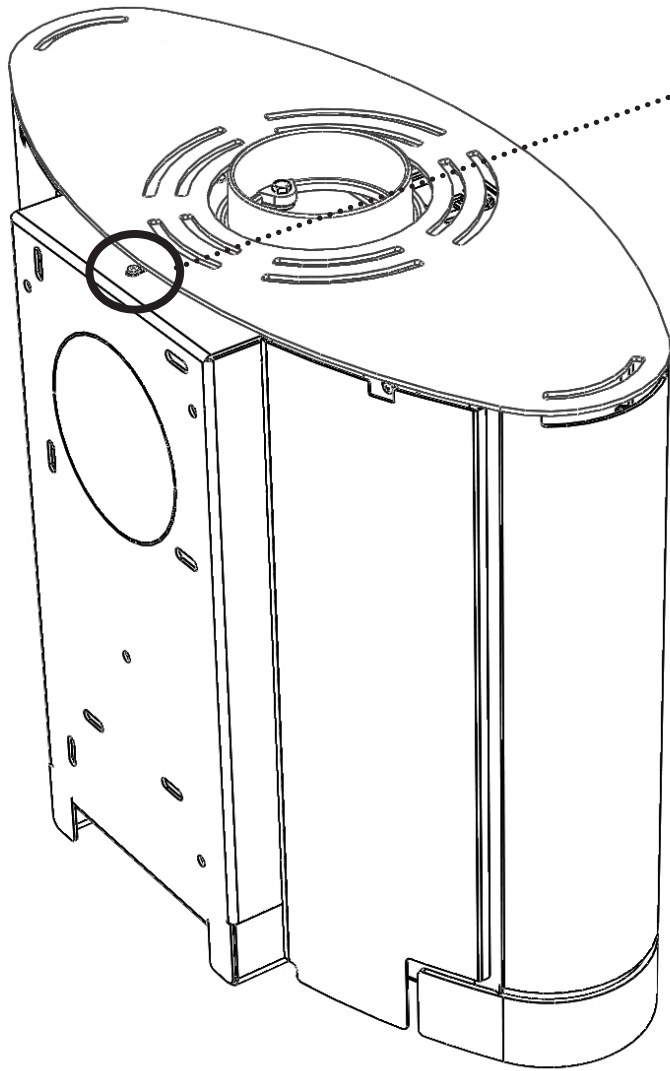


Aduro 15-3

Vægmontering
Wandmontage
Wall mounting
Montage mural



- **Se også vedlagte manual**
- *Sehen Sie bitte auch die beigelegte Bedienungsanleitung*
- *Please also see the attached user manual*
- *Veillez aussi consulter notre manuel d'utilisation ci-joint*



1
Afmonter sikringskruen og træk vægbeslaget fri af ovnen.

Die Befestigungsschraube lösen und heraus-schrauben. Ziehen Sie die Wandhalterung vom Ofen ab.

Dismount the securityscrew and pull the wall bracket from the stove.

Dévissez la vis de sécurité et retirez le poêle de son support mural.

Afmonter varmeskjold.

Ved bagudgang:
Den cirkulære dækplade på både varmeskjold og beslag afbrækkes.

Das Hitzeschild demontieren.

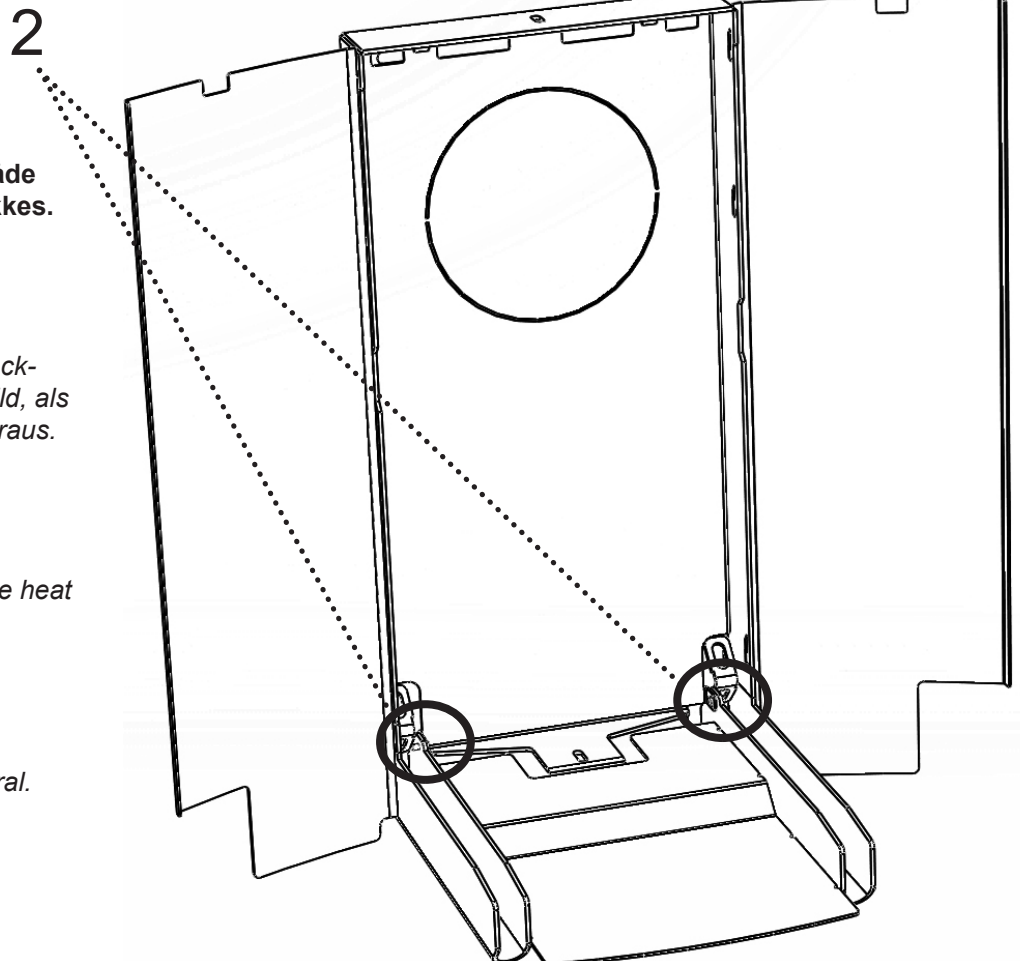
Bei Rauchabgang hinten:
Brechen Sie die kreisförmige Deckplatte sowohl aus dem Hitzeschild, als auch aus der Wandhalterung heraus.

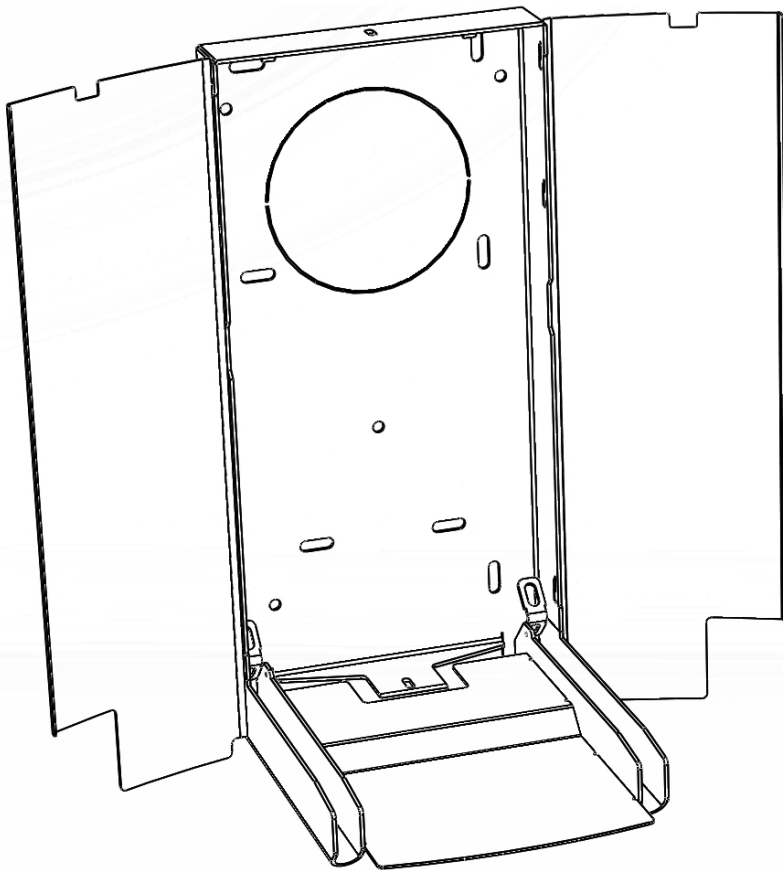
Dismount the heat shield.

Back outlet:
Remove the round circle from the heat shield and the wall bracket.

Démontez le bouclier thermique.

Sortie arrière:
Retirez le disque du support mural.





3

Monter vægbeslag forsvarligt i ønsket position.

NB: DER MÅ KUN ANVENDES BEFÆSTIGELSESMATERIALE, SOM IKKE KAN SMELTE.

Ved bagudgang:

Røret skal gå 39 mm ud fra væggen.

Montieren Sie die Wandhalterung sicher in der gewünschten Position.

Achtung: NUR BEFESTIGUNGSMATERIALIEN BENUTZEN, DIE HITZEBESTÄNDIG SIND.

Bei Rauchabgang hinten:

Das Rauchrohr muss genau 39 mm aus der Wand herausragen.

Mount the wall bracket securely in the desired position.

Note: ONLY USE FIXING MATERIALS, WHICH CAN NOT MELT.

Back outlet:

The pipe must go precisely 39 mm out of the wall.

Fixez le support mural à l'emplacement désiré.

NB: N'UTILISEZ UNIQUEMENT DU MATÉRIEL DE FIXATION QUI NE FOND PAS ET EST INFLAMMABLE.

Sortie arrière:

Le tuyau de raccordement à l'arrière du poêle doit sortir précisément du mur de 39 mm.

4

VIGTIGT: Monter varmeskjold på vægbeslaget igen.

WICHTIG: Montieren Sie das Hitzeschild wieder an der Wandhalterung.

IMPORTANT: mount the heat shield on the wall bracket again.

IMPORTANT: Remontez le bouclier thermique sur le support mural.

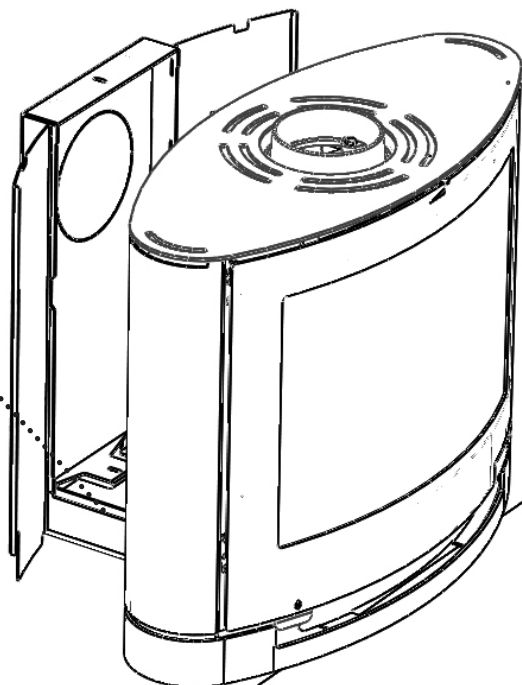
5

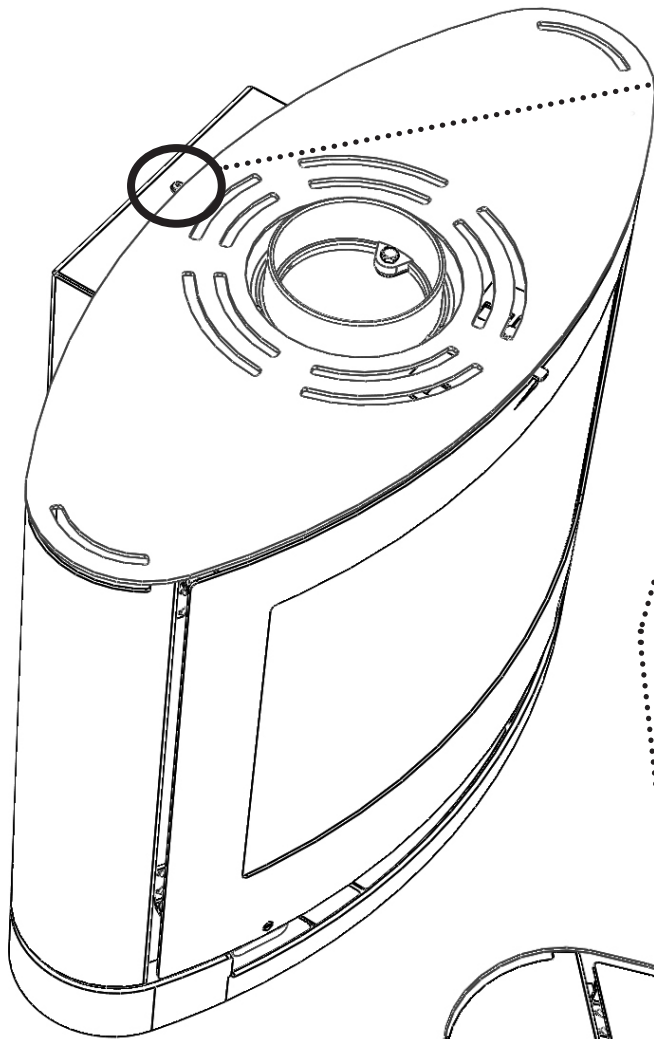
Oven placeres på beslagets nederste skinner og skubbes efterfølgende på plads.

Der Ofen wird auf den untersten Schienen der Wandhalterung platziert und dann in seine Position geschoben.

The stove is placed on the brackets lower rails and must thereafter be pushed in place.

Déposez le poêle sur le rail inférieur et faites le glisser jusqu'à venir buter contre le support.





6

Ovnen sikres ved at montere skruen i toppen igen, samt montere tilsvarende skrue i bunden.

NB: Skruen til montage i bunden, ligger i askeskuffen.

Der Ofen wird nun oben und unten mit einer Schraube befestigt.

Achtung: Die Schraube für die untere Befestigung befindet sich im Aschekasten.

The stove is secured by mounting one screw on the top and one in the bottom. Note: You will find the screw for the bottom of the stove in the ashpan.

Le poêle doit être fixé de nouveau à l'aide de la vis retirée précédemment (partie 1) sur la partie haute mais aussi en dessous.

NB: La vis de montage du dessous se trouve dans le cendrier/bac à cendres du poêle.

