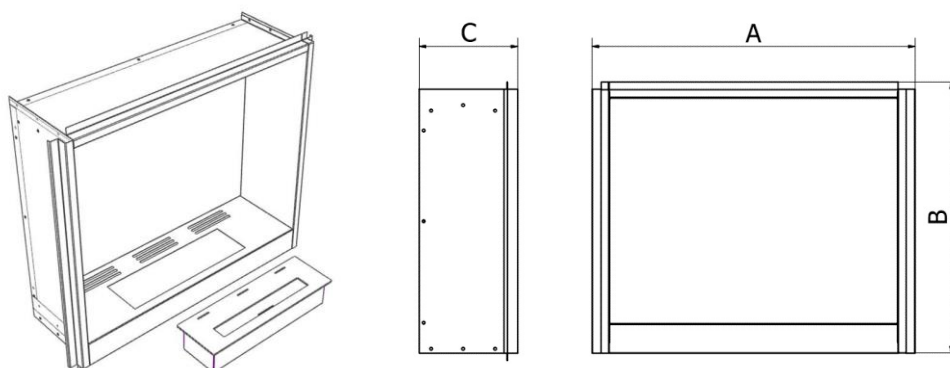


Installation of INSERT 23 / INSERT 18 / INSERT 17 insert/burner

The equipment should be installed by an installation technician holding appropriate licenses. Before installation, check the specifications described in the section "Important safety recommendations" in order to determine whether the room intended for installation is suitable for using the equipment.

After placing the equipment in an appropriate location, you need to install the bio-fuel container in the equipment. Never place a full bio- fuel container since you can inadvertently spill the fuel onto parts of the units or in its vicinity.



Parameters and dimensions of INSERT 23 / INSERT 18 / INSERT 17 insert/burner

NAME	INSERT 23 Insert	INSERT 18 Insert	INSERT 17 Insert
A [mm]	608	496	485
B [mm]	516	600	424
C [mm]	185	164	150

Accessories (included in the set):

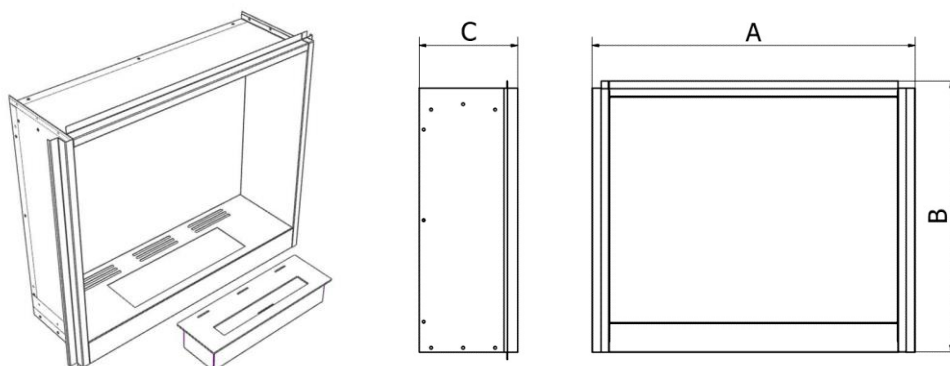
Bio fireplace type	INSERT 23	INSERT 18	INSERT 17
Burner	✓	✓	✓
Flame regulator	✓	✓	✓
Flame extinguisher	✓	✓	✓
Funnel	✓	✓	✓



AVEKO Sp. z o.o. sp. k.
ul. Dębowa 2
84-207 Łężyce
tel. +48 535 222 550
www.aflamo.pl

Montaż wkładu/palnika INSERT 23 / INSERT 18 / INSERT 17

Montaż urządzenia powinien zostać przeprowadzony przez instalatora posiadającego stosowne uprawnienia. Przed montażem należy sprawdzić specyfikacje opisane w dziale „Ważne wskazówki dotyczące bezpieczeństwa” w celu ustalenia, czy pomieszczenie przewidziane do montażu nadaje się do użytkowania urządzenia. Po umieszczeniu urządzenia w odpowiednim miejscu, należy zainstalować w nim pojemnik na biopaliwo. Nigdy nie należy umieszczać napełnionego pojemnika na biopaliwo, ponieważ można nieopatrznie wylać paliwo na części urządzenia lub jego otoczenie.



Parametry i wymiary wkładu/palnika INSERT 23 / INSERT 18 / INSERT 17

NAZWA	INSERT 23 WKŁAD	INSERT 18 WKŁAD	INSERT 17 WKŁAD
A [mm]	608	496	485
B [mm]	516	600	424
C [mm]	185	164	150

Wyposażenie (zawartość zestawu) :

Typ biokominka	INSERT 23	INSERT 18	INSERT 17
Palnik	✓	✓	✓
Element regulujący płomień	✓	✓	✓
Element zagaszający płomień	✓	✓	✓
Lejek	✓	✓	✓



AVEKO Sp. z o.o. sp. k.

ul. Dębowa 2

84-207 Łężyce

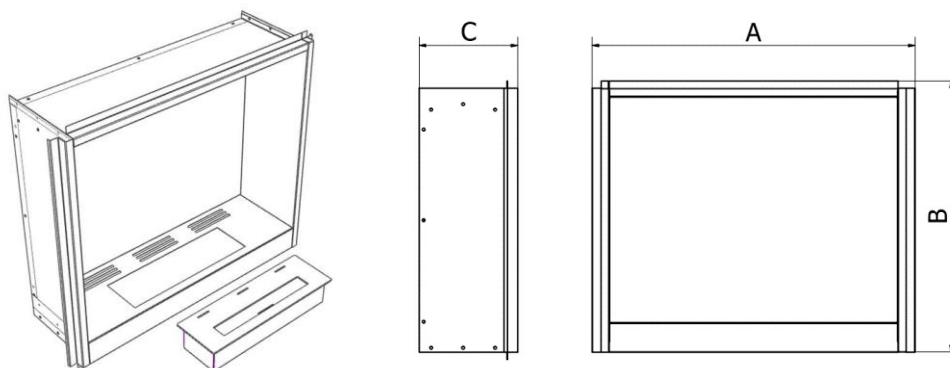
tel. +48 535 222 550

www.aflamo.com

Montage des Einsatzes/Brenners INSERT 23 / INSERT 18 / INSERT 17

Die Montage des Gerätes ist von einem Installateur mit entsprechendem Berechtigungsnachweis durchzuführen. Vor der Montage sind alle Hinweise in dem Abschnitt „Wichtige Sicherheitshinweise“ zu prüfen, um festzustellen, ob der Raum, in dem das Gerät montiert wird, für den Betrieb des Gerätes geeignet ist.

Nach der Aufstellung des Gerätes am geeigneten Ort wird innen ein Behälter für Biokraftstoff eingesetzt. Niemals einen gefüllten Behälter für Biokraftstoff in das Gerät einsetzen – das kann zum unbeabsichtigten Auslaufen des Kraftstoffs auf die Teile des Gerätes und seine Umgebung führen.



Parameter und Abmessungen des Einsatzes/Brenners INSERT 23 / INSERT 18 / INSERT 17

BEZEICHNUNG	INSERT 23 EINSATZ	INSERT 18 EINSATZ	INSERT 17 EINSATZ
A [mm]	608	496	485
B [mm]	516	600	424
C [mm]	185	164	150

Ausstattung (Lieferumfang) :

Typ des Biokamins	INSERT 23	INSERT 18	INSERT 17
Brenner	✓	✓	✓
Element zur Regulierung der Flamme	✓	✓	✓
Element zum Erlöschen der Flamme	✓	✓	✓
Trichter	✓	✓	✓



AVEKO Sp. z o.o. sp. k.

ul. Dębowa 2

84-207 Łężyce

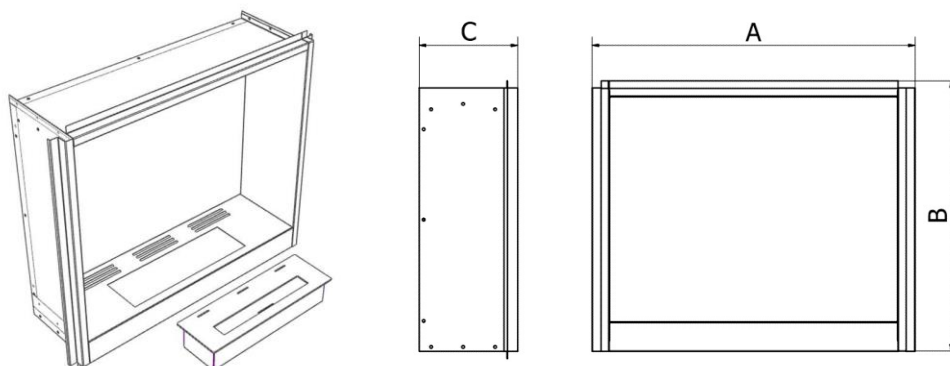
tel. +48 535 222 550

www.aflamo.com

Montage de l'insert / brûleur INSERT 23 / INSERT 18 / INSERT 17

L'installation de l'appareil doit être effectuée par un installateur avec une preuve d'autorisation appropriée. Avant l'installation, toutes les informations de la section «*Consignes de sécurité importantes*» doivent être vérifiées pour déterminer si la pièce dans laquelle l'appareil est installé est adaptée à l'exploitation de l'appareil.

Une fois l'appareil installé dans un endroit approprié, un conteneur pour biocarburant est inséré à l'intérieur. N'insérez jamais un récipient rempli de biocarburant dans l'appareil - cela peut entraîner une fuite involontaire de carburant sur des pièces de l'appareil et ses environs.



Paramètres et dimensions de l'insert / brûleur INSERT 23 / INSERT 18 / INSERT 17

LA DÉSIGNATION	INSERT 23 ENGAGEMENT	INSERT 18 ENGAGEMENT	INSERT 17 ENGAGEMENT
A [mm]	608	496	485
B [mm]	516	600	424
C [mm]	185	164	150

Équipement (contenu de la livraison):

Type de cheminée bio	INSERT 23	INSERT 18	INSERT 17
Brûleur	✓	✓	✓
Élément de régulation de la flamme	✓	✓	✓
Élément pour éteindre la flamme	✓	✓	✓
Entonnoir	✓	✓	✓



AVEKO Sp. z o.o. sp. k.

ul. Dębowa 2

84-207 Łężyce

tel. +48 535 222 550

www.aflamo.com