

# Produktbeschreibung

## GALANT - Universalheizkörper feinprofiliert



HM Heizkörper GmbH Heating Technology

Wachsteder Straße 13  
D-37351 Dingelstädt / Thüringen

Telefon +49 (0) 3 60 75 / 3 97-0  
Telefax +49 (0) 3 60 75 / 3 97-12  
Email: info@hm-heating.de  
www.hm-heating.de

### Technische Daten

- feinprofilierter Universalheizkörper aus Qualitätsstahl nach DC 01
- doppel- oder dreilagiger Aufbau in beidseitig geschlossener Ausführung
- mit fest verschweißten Seitenverkleidungen
- aufgesteckte, zur bequemen Innenreinigung leicht abnehmbare Design-Abdeckung, werksseitig montiert
- Nabenabstand = Nennbauhöhe - 55 mm
- Wärmeleistung nach EN 442
- mit integrierter Ventilgarnitur 6 x 21,3 mm (G 1/2") für den Anschluss von unten, rechts- oder linksseitig (wahlweise auch seitlich anschließbar)
- umweltfreundliche ATL-Grundierung
- mit Epoxydharz-Pulverbeschichtung nach DIN 55 900
- Farbton RAL 9016 (Verkehrsweiß), weitere RAL-Farben auf Anfrage
- Transport- und Montageverpackung
- Befestigung mittels HM-Federzugkonsole, kunststoffbeschichtet in RAL 9016 oder Standkonsole, kunststoffbeschichtet in RAL 9016 oder Bohrkonzole in Verbindung mit HM-Federzugkonsole
- QM-System zertifiziert nach DIN EN ISO 9001:2008

Anschlüsse: 4 x 21,3 mm (G 1/2") seitlich, 2 x 21,3 mm (G 1/2") unten, Innengewinde, nach ISO 228

Betriebsdruck: 6 bar (10 bar auf Anfrage)

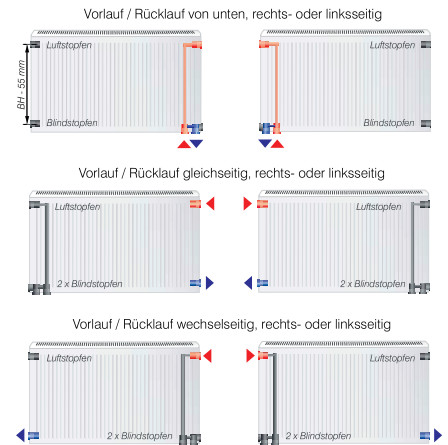
Prüfdruck: 8 bar

Temperatur: max. 110 °C

Medium: Wasser



### Anschlussvarianten

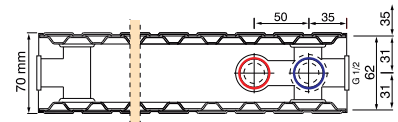


*GALANT-Heizkörper sind drehbar.  
Bei Baulängen, die viermal größer sind als die Bauhöhe,  
wird wechselseitiger Anschluss empfohlen.*

### Draufsichten

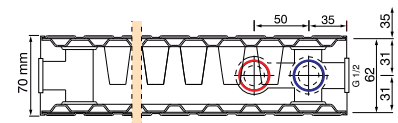
#### Typ 20

Bautiefe 70 mm



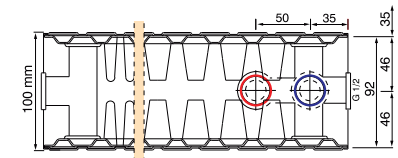
#### Typ 21

Bautiefe 70 mm



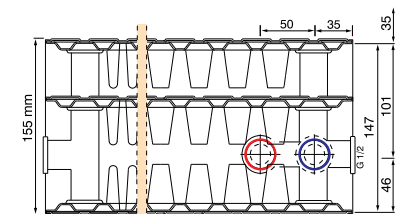
#### Typ 22 plus / Typ 22

Bautiefe 100 mm



#### Typ 33 plus / Typ 33

Bautiefe 155 mm





# Produktbeschreibung

GALANT - Wandmontage

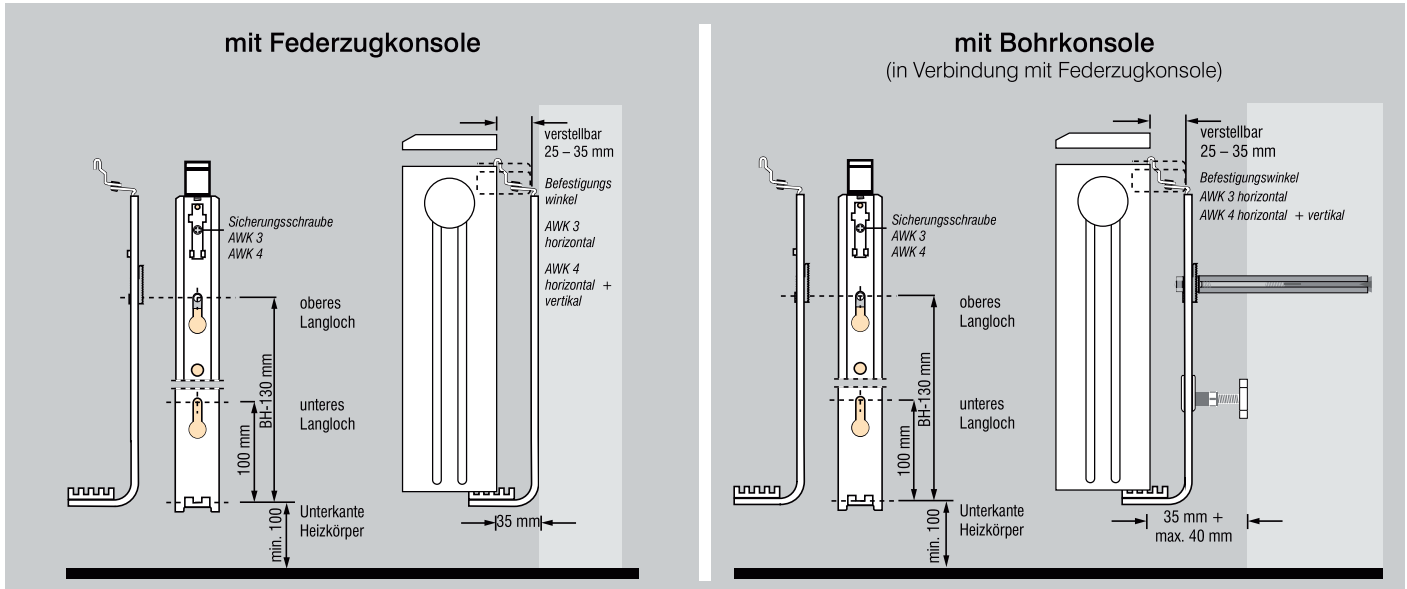


HM Heizkörper GmbH Heating Technology

Wachsteder Straße 13  
D-37351 Dingelstädt / Thüringen

Telefon +49 (0) 3 60 75 / 3 97-0  
Telefax +49 (0) 3 60 75 / 3 97-12  
Email: info@hm-heating.de  
www.hm-heating.de

## Wandmontage



## Hinweise zur Wandmontage mit Federzugkonsolen

Alle HM-Heizkörper können mittels Federzugkonsolen schnell und sicher befestigt werden.

- 1 Die Federzugkonsolen werden an der Wand im Lot befestigt und über die Langlöcher in Waage ausgerichtet.
- 2 Der Heizkörper wird bei abgenommener Abdeckung auf das untere Kunststoffraster aufgesetzt.
- 3 Wir empfehlen den zweiten Raster ab Wand, dies entspricht einem unteren Wandabstand von 35 mm (der obere Wandabstand ist werksseitig entsprechend eingestellt).
- 4 Der obere Haken wird so zum Einrasten gebracht, dass dieser die Heizkörperkante voll umschließt und den Heizkörper über den Federzug sicher an der Wand hält.
- 5 Die Abdeckung wird aufgesetzt.
- 6 Abschließend kann über die obere Hakenverstellung der Ausgleich von Wandunebenheiten vorgenommen werden.

### Montage in verpacktem Zustand (optional)

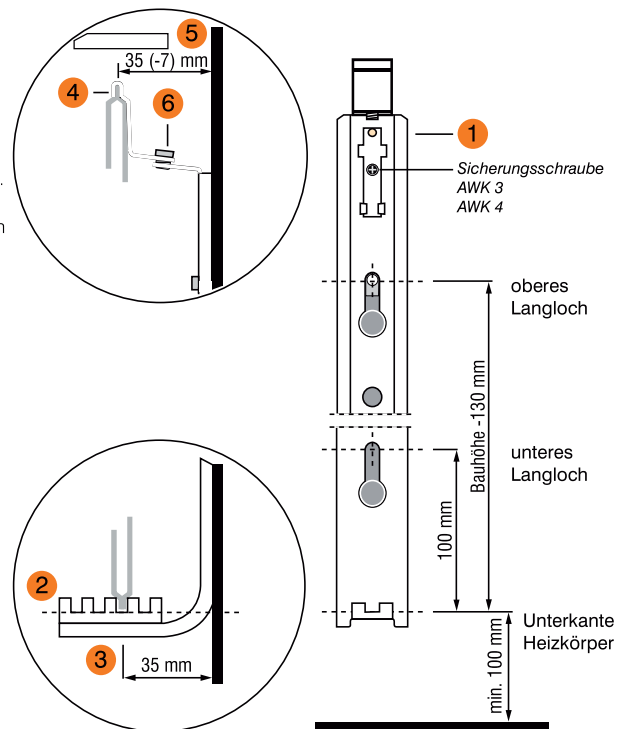
Für die Wandbefestigung im verpackten Zustand des HM-Heizkörpers empfehlen wir den Einsatz des Vormontageadapters.

### Reinigungshinweis

Die aufgesteckten Abdeckungen der HM-Heizkörper – mit werksseitig angeschweißten Halteklammern – können zur problemlosen Reinigung einfach (ohne Werkzeug) abgenommen werden.

### Abhebesicherung (optional)

Mittels Abhebesicherung kann ein ungewolltes Abnehmen der Abdeckung verhindert werden. Idealerweise anzuwenden in Schulen, öffentlichen Gebäuden und auch Kinderzimmern.



# Produktbeschreibung

## GALANT - Fußbodenmontage



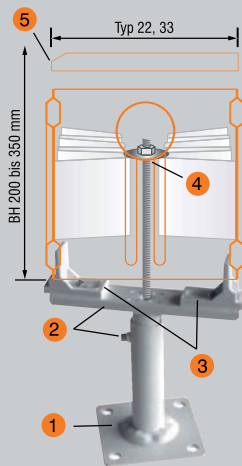
HM Heizkörper GmbH Heating Technology

Wachsteder Straße 13  
D-37351 Dingelstädt / Thüringen

Telefon +49 (0) 3 60 75 / 3 97-0  
Telefax +49 (0) 3 60 75 / 3 97-12  
Email: info@hm-heating.de  
www.hm-heating.de

### Fußbodenmontage

#### mit Standkonsole „Plus“ für Bauhöhe 200 – 350 mm

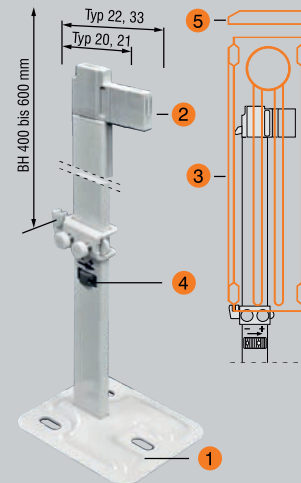


- 1 Die Standkonsolenunterteile werden am Boden positioniert und befestigt.
- 2 Die Standkonsolenoberteile werden in der gewünschten Höhe im Unterteil arretiert.
- 3 Die Kunststoffböcke werden eingestellt und der Heizkörper (ohne Abdeckung) aufgesetzt.
- 4 Mit Hilfe des Gewindestabes wird die Unterlegscheibe auf die Lamellenschächte gepresst und der Heizkörper so arretiert.
- 5 Die Abdeckung wird aufgesetzt.

Die Standkonsole „Plus“ gibt es in zwei Ausführungen für Fertigfußboden (125 – 185 mm) oder Rohfußboden (185 – 285 mm) und ist geeignet für die Bauhöhen 200, 300 und 350 mm.

Für jede Standkonsolenausführung gibt es die jeweils passende Abdeckrosette.

#### mit Standkonsole „Standard“ für Bauhöhe 400 – 600 mm



- 1 Die Standkonsolen werden am Boden positioniert und befestigt.
- 2 Das Kunststoffoberteil wird gegebenenfalls auf den entsprechenden Typen gekürzt.
- 3 Der Heizkörper (ohne Abdeckung) wird aufgesetzt.
- 4 Der Heizkörper wird mittels der Feststellverschraubung verspannt.
- 5 Die Abdeckung wird aufgesetzt.

Die Standkonsole „Standard“ gibt es in zwei Ausführungen für Fertigfußboden und Rohfußboden und ist geeignet für die Bauhöhen 400, 500, 550 und 600 mm.

Für die Standkonsole gibt es die jeweils passende Abdeckrosette.