

ORANIER

Heiztechnik

(D) (AT) (CH)

**Bedienungs- und Montageanleitung
für Pelletofen**

(F)

**Manuel d'installation et d'utilisation
pour poêle à granulés**

ORANIER
Pio



CE

Inhaltsverzeichnis D / AT / CH

1. Symbolerklärung, Transportverpackung, Umweltschutz	4
1.1 Symbolerklärung	4
1.2 Transportverpackung	4
1.3 Umweltschutz	5
2. Bestimmungsgemäße Verwendung und Sicherheitshinweise	6
2.1 Einsatzzweck	6
2.2 Bestimmungsgemäße Verwendung	6
2.3 Sicherheitshinweise	6
2.4 Brennstoffqualität	8
2.5 Haftungsausschluss	9
2.6 Nicht bestimmungsgemäße Verwendung	9
3. Produktübersicht und Bedienelemente	10
3.1 Vorderansicht	10
3.2 Rückansicht	11
3.3 Brennraumtür	12
4. Angaben zum Gerät	13
4.1 Lieferumfang	13
4.2 Nicht mitgeliefertes Zubehör	13
4.3 Original Ersatzteile	13
4.4 Produktbeschreibung	13
4.5 Technische Daten	14
4.6 Maßzeichnungen	14
5. Schornsteinanlage und Zuluftbedingungen	15
5.1 Schornsteinberechnung	15
5.2 Anschluss an den Schornstein/ Rauchrohranschluss	15
5.3 Externe Verbrennungsluftversorgung	16
6. Vorbereiten des Gerätes für den Betrieb	17
6.1 Höhenverstellbare Gerätefüße	17
6.2 Montage der Seitenverkleidungen	17
6.3 Raumtemperaturfühler	18
6.4 Aufstellung	19
6.5 Elektrische Anschlüsse	21
6.5.1 Anschluss „Externe Anforderung“	21
6.6 Erstinbetriebnahme	22
6.7 Nachfüllen Pellets	22
6.8 Anpassen des Gerätes an Umgebungsbedingungen	23

6.9 Demontage von Verkleidungsteilen	23
6.9.1 Demontage von linker und rechter Deckplatte sowie des Konvektions- gitterrostes	23
6.9.2 Demontage der der beiden Seitenverkleidungen	24
6.9.3 Demontage der Geräterückwand	24
6.9.4 Demontage Schutzdeckel Elektronik	25

7. „WiKey“-Gerätebedienteil	26
7.1 „WiKey“-Gerätebedienteil Übersicht	26
7.2 Anzeige „Gerätestatus“	26
7.3 Anzeige „Service“	26

8. Bedienung	27
8.1 Gerät ein-/ausschalten	27
8.2 Störung	27
8.3 Verbrennung	27
8.4 Soll-Temperatur	28
8.5 Weitere Bedienung	28

9. Wi-Fi	29
9.1 „Oranier smartCon App“	29
9.2 „WiKey“-Gerätebedienteil anlernen	29
9.3 „WiKey“-Gerätebedienteil zurücksetzen	30

10. Arbeitsweise	31
10.1 Zündung	31
10.2 Zünden der Pellets	31
10.3 Stabilisierung	32
10.4 Heizbetrieb	32
10.5 Reinigungsphase	32
10.6 Ausbrandphase	32
10.7 Verbrennungseinstellungen	32

11. Reinigung und Pflege	33
---------------------------------	-----------


12. Wartung	36
12.1 Allgemeine Reinigungsarbeiten	36
12.2 Heizgaszüge reinigen	37
12.3 Brennraum überprüfen	38
12.4 Abgasweg und Abgasventilator reinigen	39
12.5 Reinigung Auffangbehälter für Kondenswasser	40
12.6 Reinigen des Pellettanks und der Förderschnecke	41
12.7 Reinigen des Rauchrohrs zwischen Pelletofen und Schornstein	41

13. Störungs- und Fehlermeldungen	42
13.1 Zurücksetzen des Sicherheits-Temperaturbegrenzers nach Fehlermeldung „Er01“	43
13.2 Störungen beheben	44
<hr/>	
14. Normen und Richtlinien	46
<hr/>	
15. Kundendienst	47
<hr/>	
16. ORANIER-Werksgarantie	48
<hr/>	
17. Leistungserklärung	101
<hr/>	
18. EU-Konformitätserklärung	102
<hr/>	
19. CE-Kennzeichnung	102
<hr/>	
20. Energielabel und Produktdatenblatt	103
<hr/>	
21. Technische Dokumentation	103
<hr/>	
22. Geräte-Kenndaten	104
<hr/>	


1. Symbolerklärung, Transportverpackung, Umweltschutz

1.1 Symbolerklärung

Warnhinweise




Warnhinweise im Text werden mit einem **Warndreieck mit Ausrufezeichen** gekennzeichnet. Zusätzlich kennzeichnen Signalwörter die Art und Schwere der Folgen, falls die Maßnahmen zur Abwendung der Gefahr nicht befolgt werden.



Bei Gefahren durch elektrischen Strom wird das Warndreieck mit Ausrufezeichen durch ein **Warndreieck mit Blitzsymbol** ersetzt.

Die folgenden Signalwörter können in dem vorliegenden Dokument verwendet werden:

- **HINWEIS** bedeutet, dass Sachschäden auftreten können.
- **VORSICHT** bedeutet, dass leichte bis mittelschwere Personenschäden auftreten können.
- **WARNUNG** bedeutet, dass schwere bis lebensgefährliche Personenschäden auftreten können.
- **GEFAHR** bedeutet, dass schwere bis lebensgefährliche Personenschäden auftreten werden.



Wichtige Informationen ohne Gefahren für Menschen oder Sachen werden mit dem nebenstehenden Symbol gekennzeichnet. Sie werden durch Linien ober- und unterhalb des Texts begrenzt.

Wichtige Informationen

Symbol	Bedeutung
▶	Handlungsanweisung
→	Verweis auf eine Stelle im Dokument
•	Aufzählung/Listeneintrag
-	Aufzählung/Listeneintrag (2. Ebene)


1.2 Transportverpackung

Transportverpackung entfernen

Für bestmögliche Transportsicherheit ist das Gerät mit der Transportpalette verschraubt.


Um das Gerät von der Transportpalette zu lösen, müssen im Bereich des **Sockels (15)** des Gerätes 4 Schrauben gelöst und entfernt werden.

Diese Schrauben sind von unten durch die Transportpalette eingeschraubt. Gelöst werden können diese demnach nur von der Unterseite der Transportpalette aus.




HINWEIS:
Bei absehbar schwierigen Transportsituationen vorab eventuell vorhandene schwere Verklebungselemente demontieren.

In die so frei gewordenen Gewinde werden die **höhenverstellbare Gerätefüße (8)** eingeschraubt.



Nutzen Sie zum besseren Verständnis auch unser erklärendes Video. Scannen Sie dazu mit Ihrem Smartphone oder Tablet den nebenstehenden QR Code.



1.3 Umweltschutz

Entsorgung der Verpackung

Die Verpackung schützt das Gerät vor Transportschäden. Dabei sind die Verpackungsmaterialien nach umweltverträglichen und entsorgungstechnischen Gesichtspunkten ausgewählt und somit recyclebar.

Der Holzanteil der Verpackung besteht aus unbehandeltem, trockenem Nadelholz und kann über den Restmüll oder ein Wertstoff- und Recycling-Center entsorgt werden. Wir empfehlen den Holzanteil der Verpackung dementsprechend zu zerkleinern.

Die Rückführung der übrigen Verpackungsteile, wie Verpackungsbänder, PE-Beutel etc., in den Materialkreislauf spart Rohstoffe und verringert das Abfallaufkommen.

Ihr Fachhändler nimmt diese Verpackungsteile im Allgemeinen zurück.

Sollten Sie die Verpackungsteile selbst entsorgen, erfragen Sie bitte die Anschrift des nächsten Wertstoff- und Recycling-Centers!

Batterieverordnung

Batterien dürfen nicht im Hausmüll entsorgt werden. Verbrauchte Batterien müssen in den örtlichen Sammelsystemen entsorgt werden.

Entsorgung des Gerätes nach Ablauf der Gerätelebensdauer

Soll das Gerät komplett entsorgt werden, so sprechen Sie dazu die lokalen Entsorgungsunternehmen an.

Der überwiegende Anteil der Gerätebestandteile kann aufgrund der verwendeten Materialien Stahlblech bzw. Gusseisen einer Wiederverwendung (Recycling) zugeführt werden.

Eine Übersicht der für die Gerätebestandteile verwendeten Materialien und deren korrekte Entsorgung entnehmen Sie bitte der nachfolgenden Tabelle:

Gerätebestandteil	Material	Demontage	Entsorgung
Brennraumauskleidung	Vermiculite	Entnehmen	Restmüll
	Feuerbeton	Entnehmen	Restmüll
Sichtscheibe	Glaskeramik	Halteschrauben lösen	Restmüll
Dichtungen	Glasfaser	Klebung bzw. Schraubung lösen	Künstliche Mineralfaser (KMF); lokale Entsorgungsmöglichkeit erfragen
Steinverkleidungen	Naturstein	Halteschrauben lösen	Bauschutt
conStone-Verkleidungen	Leichtbeton	Halteschrauben lösen	Bauschutt
Gerätekorpus	Stahlblech	-	Metallschrott
Gerätetür(en)	Gusseisen	Befestigungsschrauben lösen	Metallschrott
	Stahlblech	Befestigungsschrauben lösen	Metallschrott
Sonstige metallische Komponenten	Metall	Befestigungsschrauben lösen	Metallschrott
Elektro oder Elektronikkomponenten	-	Befestigungsschrauben lösen	Elektro-Altgeräte-Rücknahmesystem

2. Bestimmungsgemäße Verwendung und Sicherheitshinweise

2.1 Einsatzzweck



HINWEIS:

Dieses Gerät ist ausschließlich als Einzelraumfeuerstätte unter den dafür geltenden Richtlinien zugelassen und darf daher nicht als alleinige Heizquelle für eine gesamte Wohneinheit verwendet werden.

2.2 Bestimmungsgemäße Verwendung

Im Gegensatz zu zentral installierten Pellet-, Öl-, oder Gaskesseln handelt es sich bei einem Pelletofen um einen „automatisch beschickten Raumheizer mit Tagesbehälter“.

Bei Geräten dieser Art wird von einem, im Gegensatz zu zentralen Feuerstätten, intermittierendem Betrieb ausgegangen, weshalb für sie andere Anforderungen in Bezug auf z.B. Emissionen, Verluste und Dauerhaftigkeit bestehen.

Eine Betriebsweise, die der einer zentralen Feuerstätte gleicht und die der alleinigen oder überwiegend alleinigen Beheizung einer vollständigen Wohneinheit dient, ist daher mit diesem Gerät nicht zulässig.

Das Gerät ist nur für die Wohnraumbeheizung zugelassen. Die Aufstellung beispielsweise in Garagen, Feuchträumen oder im Freien ist nicht zulässig.

Die in dieser Bedienungsanleitung angegebenen Installations- und Betriebsvorschriften können ganz oder teilweise von regionalen oder behördlichen Vorschriften abweichen.

In diesem Falle gelten immer die behördlichen Vorgaben!

Grafiken in dieser Bedienungsanleitung sind nicht maßstabsgetreu und dienen lediglich der Illustration.

In diesem Gerät dürfen ausschließlich Pellets entsprechend EN 17225-2, (Klasse A1), EN plus (Klasse A1) bzw. DIN 51731, DIN Plus, ÖNORM M7135 verfeuert werden. Andere Brennstoffe sind nicht zulässig!

Es dürfen auf keinen Fall Abfälle oder Abfallprodukte, weder fest noch flüssig, in dem Gerät verbrannt werden!

Für den Betrieb ist das Gerät mit Hilfe der Netzanschlussleitung (Lieferumfang) über eine ordnungsgemäß ausgeführte Netzanschlussdose dauerhaft mit Netzspannung zu versorgen.



Das Gerät ist ausschließlich mit der mitgelieferten Netzanschlussleitung „Europe CEE 7/VII Schurter 6003.0215“ oder höherwertig zu betreiben.

- Für Länder mit anderen Netzsteckern ist eine entsprechende gleichwertig zertifizierte Netzanschlussleitung zu verwenden, welche den jeweiligen Anforderungen des Landes, in dem das Gerät betrieben werden soll, entspricht.

Ordnungsgemäße Bedienung, Reinigung, Wartung und Aufstellung sind die Voraussetzungen für ausdauernde und störungsfreie Funktion des Gerätes.

Diese Bedienungsanleitung macht Sie mit der Funktion und Handhabung des Gerätes vertraut und ist Bestandteil dieser Feuerstätte. Bewahren Sie die Bedienungsanleitung gut auf, damit Sie sich zu Beginn einer Heizperiode wieder über die richtige Bedienung informieren können.

Diese Feuerstätte darf nicht verändert werden! Der Erwerber und Betreiber eines Pelletofens ist verpflichtet, sich an Hand dieser Anleitung über die richtige Handhabung zu informieren. Unsere Gewähr für eine einwandfreie Funktion erlischt sofort, wenn die nachfolgenden Richtlinien und Anweisungen nicht beachtet werden. **Wir danken für Ihr Verständnis!**

2.3 Sicherheitshinweise

(Gültig auch für den Betrieb mit *smartCon*)



WARNUNG!

Brandgefahr durch heiße Geräteteile

Da das Gerät auch automatisiert betrieben und fachmännisch von außen gewartet werden kann, besteht die Möglichkeit, dass das Gerät auch in Ihrer Abwesenheit unbeaufsichtigt in Betrieb gehen kann.

Deswegen sind besondere Sicherheitsmaßnahmen einzuhalten!

Das Gerät darf niemals abgedeckt werden!

Sicherheitsabstände zu brennbaren und leicht entzündlichen Materialien und Gegenständen sind unter allen Umständen einzuhalten!

Bei Nichtbeachtung dieser Sicherheitshinweise besteht allerhöchste Brandgefahr!



VORSICHT!

Verletzungsfahr durch heiße Geräteteile

Oberflächen, Brennraumtür, Rauchrohr, Pellet-tankdeckel und Sichtscheibe werden im Betrieb sehr heiß.

• Produktsicherheit

Dieses Gerät darf von Kindern ab 8 Jahren sowie von Personen mit verringerten physischen, sensorischen oder mentalen Fähigkeiten oder Mangel an Erfahrung und Wissen nur benutzt werden, wenn sie beaufsichtigt oder bezüglich des sicheren Gebrauchs des Gerätes unterwiesen wurden und die daraus resultierenden Gefahren verstehen. Kinder dürfen nicht mit dem Gerät spielen. Reinigung und Benutzer-Wartung dürfen nicht von Kindern ohne Beaufsichtigung durchgeführt werden.

Dieses Gerät ist nach dem aktuellen Stand der Technik und anerkannten sicherheitstechnischen Vorgaben konstruiert und gefertigt. Dennoch ist nicht auszuschließen, dass während des Betriebes Personen- und Sachschäden auftreten können.


Verwenden Sie das Gerät deshalb sicherheits- und gefahrenbewusst, nur seiner Bestimmung entsprechend und ausschließlich in einwandfreiem, unbeschädigtem Zustand!


- ▶ Lassen Sie sich vom Installateur Ihres Gerätes die technischen Dokumente des Gerätes sowie alle Zubehörteile aushändigen.

• **Verhalten im Notfall**

Bringen Sie sich nicht selbst in Lebensgefahr. Wenn ohne Gefährdung der eigenen Person möglich:


- ▶ Warnen Sie andere Personen und fordern Sie sie zum Verlassen des Gebäudes auf.
- ▶ Nehmen Sie das Gerät umgehend außer Betrieb! Betätigen Sie dafür nur die Schaltfläche „EIN/AUS“ (23) auf dem „WiKey“-Gerätebedienteil (19) (→ Kapitel „7.1 „WiKey“-Gerätebedienteil“)!)

	WARNUNG! Trennen Sie das Gerät dabei nicht vom Stromnetz, weder durch Ziehen des Netzsteckers noch durch Betätigen des Netzschalters (25) . Die Funktionsfähigkeit des Abgasventilators (31) muss unbedingt gewährleistet bleiben!
---	--

	WARNUNG! Gefahr von Verbrennungen Löschen Sie einen Schornsteinbrand niemals mit Wasser! Rufen Sie sofort die Feuerwehr!
--	---

• **Brandgefahr**

Durch die Verbrennung von Pellets wird Wärmeenergie frei, die zu einem starken Aufheizen der Oberflächen, vergleichbar mit einem Kaminofen, führt.

	WARNUNG! Brandgefahr Das Nachfüllen von Pellets direkt aus einem Pelletsack ist nur im kalten, ausgeschalteten Zustand des Gerätes zulässig!
---	--


- ▶ Das Gerät darf nie mit geöffneter **Brennraumtür (2)** oder geöffnetem **Pellettankdeckel (10)** betrieben werden, es könnten Funken und Flammen austreten und gesundheitsschädliche Abgase in den Aufstellungsbereich gelangen. Das Gerät ist daher mit einer Druckdifferenzüberwachung versehen, die bei zu lange während der Öffnung der **Brennraumtür (2)** die Pelletzuführung unterbricht und das Gerät in den Betriebszustand „Ausbrand“ mit einer Fehlermeldung versetzt.
- ▶ Platzieren oder lagern Sie keine brennbaren Materialien oder Flüssigkeiten auf oder neben dem Gerät.
- ▶ Platzieren Sie keine brennbaren Gegenstände (z.B. Teppiche, Möbelstücke, Pflanzen o.ä.) im Bereich der Feuer- raumöffnung.
- ▶ Das Gerät muss unter Einhaltung der vorgeschriebenen Sicherheitsabstände aufgestellt werden.

• **Gefahr durch unzureichende Verbrennungsluftzufuhr**

- ▶ Stellen Sie eine ausreichende Versorgung des Aufstellungs- raumes mit Verbrennungsluft während des Betriebes des Gerätes sicher. Dies gilt auch für den zeitgleichen Betrieb des Gerätes mit weiteren Wärmeerzeugern.

• **Schäden durch Bedienfehler**

Fehlerhafte Bedienung kann zu Personen- und/oder Sachschäden führen!

	Warnung! Erstickungsgefahr durch Abgase Gerät nur mit geschlossener und verriegelter Brennraumtür (2) betreiben!
---	---

- ▶ Sorgen Sie dafür, dass Kinder das Gerät nicht unbeaufsichtigt bedienen oder zum Spielen verwenden.
- ▶ Stellen Sie sicher, dass nur Personen zu dem Gerät Zugang haben, die auch zu sachgerechter Bedienung in der Lage sind.
- ▶ Nur erlaubte Brennstoffe verwenden.
- ▶ Benutzen Sie zum Anheizen niemals brennbare Flüssigkeiten!
- ▶ Niemals das Feuer im Brennraum mit Wasser löschen!

• **Bauseitige Voraussetzungen, Installation und erste Inbetriebnahme**


Für den Betrieb des Gerätes gelten örtlich spezifische feuerpolizei- liche und baurechtliche Vorschriften, deren Einhaltung Grundvor- aussetzung für einen ordnungsgemäßen Betrieb des Gerätes sind.

- ▶ Das ordnungsgemäß installierte Gerät muss durch eine ge- nehmigungspflichtige Behörde, z.B. Bezirks-Schornsteinfeger, abgenommen werden.
- ▶ Es muß eine Erstinbetriebnahme von einem entsprechend geschulten Fachunternehmen, Techniker, Service-Partner oder ORANIER durchgeführt werden. Die Erstinbetriebnahme ist im Serviceheft zu dokumentieren.

• **Verletzungsgefahr durch heiße Geräteteile**

Während des Betriebes sind Oberflächen, **Brennraumtür (2)**, Bediengriffe, Sichtscheibe und Rauchrohre sehr heiß.

- ▶ Kinder niemals mit dem in Betrieb befindlichen Gerät unbeauf- sichtigt lassen!

	VORSICHT! Gefahr von Verbrennungen Im Betrieb erhitzen sich Geräteteile sehr stark. Tragen Sie daher unbedingt Schutzhandschuhe, sollten Sie Bauteile des im Betrieb befindlichen Gerätes berühren müssen!
---	--

• Reinigung, Wartung und Störungsbehebung

- ▶ Das Gerät regelmäßig reinigen.
- ▶ Um einen dauerhaft sicheren und funktionstüchtigen Betrieb Ihres Pelletofens zu gewährleisten, muß das Gerät regelmäßig durch einen fachkundigen Techniker gewartet werden.

Die Wartungen sind im Serviceheft zu dokumentieren.

(→ Kapitel „12. Wartung“)

- ▶ Verwenden Sie ausschließlich ORANIER Original-Ersatzteile und Original-Zubehör.

• Gefahr von Stromschlag



GEFAHR!

Lebensgefahr durch elektrischen Strom

Bei abgenommenen Verkleidungsteilen liegen spannungsführende Geräteteile frei:

- ▶ Vor jedem Öffnen der Geräteverkleidung ist das Gerät unbedingt vom Stromnetz zu trennen.

Arbeiten an spannungsführenden Teilen dürfen nur von autorisiertem Fachpersonal ausgeführt werden.

• Geräteverhalten bei Stromausfall

Das Geräteverhalten ist abhängig von der Dauer des Stromausfalls.:

- Nach einem Stromausfall von weniger als 60 s setzt das Gerät den Heizbetrieb anschließend normal fort.
- Bei einer Dauer des Stromausfalls zwischen 60 s und 5 min geht das Gerät in die „**Wiederholte Zündung**“.
- Bei einer Dauer des Stromausfalls von mehr als 5 Minuten wird der Fehler „**Er15**“ angezeigt und das Gerät geht in die **Ausbrandphase**.



WARNUNG!

Lebensgefahr durch schädliche Abgase

Während und nach einem Stromausfall **Brennraumtür (2)** und **Pellettankdeckel (10)** geschlossen halten.

2.4 Brennstoffqualität



HINWEIS:

In dem Gerät dürfen ausschließlich Pellets verfeuert werden. Andere Brennstoffe sind nicht zulässig! Keinesfalls Abfälle oder Abfallprodukte in dem Gerät verbrennen!



HINWEIS:

Die Verwendung von Pellets, die länger sind als in den Normen festgelegt, kann zur Blockade der Förderschnecke führen!

Verwenden Sie ausschließlich staubarme Holzpellets als Sackware!

In Pelletbunkern eingeblasene sowie sehr staubhaltige Pellets sind nicht zulässig und können zur Blockade der Förderschnecke führen!

Pellets bestehen aus naturbelassenem Holz und werden ohne Zusatz von Bindemittel, nur unter Verwendung von hohem Druck, gepresst.

Die Anforderungen an den zulässigen Brennstoff sind in den Normen; EN 17225-2 (Klasse A1), EN plus (Klasse A1) bzw. DIN Plus, ÖNORM M7135, definiert.



Auch wenn auf der Verpackung der Pellets „**DIN Plus**“ beworben wird, kann es trotzdem vorkommen, dass die Pellets diese Norm tatsächlich nicht erfüllen.

Eine schlechte Pelletqualität läßt sich u.a. an geringer Festigkeit der Pellets und an einem hohen Sägestaubanteil erkennen.

Bei schlechtem Heiz- oder Zündverhalten probeweise andere Qualitäts-Pellets verwenden.

Um ein problemloses Verbrennen der Pellets zu gewährleisten, ist es notwendig, sie trocken und frei von Verschmutzungen zu lagern:

Verschmutzungen können zu Fehlfunktionen oder gar einem Komplettausfall des Gerätes führen.

Nicht ausreichend trocken gelagerte Pellets können zu schlechtem Brennverhalten, Startverhalten und zu übermäßig starken Verschmutzungen führen.

Gleiches gilt für stark bröselnde Pellets. Häufiges Umlagern der Pellets kann zum Zerbrechen und Zerbröseln führen.

2.5 Haftungsausschluss

Im Fall von Personen- bzw. Sachschäden haftet der Hersteller für den Baustandard und die Sicherheit der Maschine nur dann, wenn Konstruktionsfehler nachgewiesen werden können.

Keine Haftung bei

- unsachgemäßer bzw. nicht bestimmungsgemäßer Verwendung, Installation und Bedienung des Gerätes.
- Nichtdurchführung einer Gerätewartung bzw. bei einer Gerätewartung, die nicht in vollem Umfang den Vorgaben der in Kapitel 12 „Wartung“ beschriebenen Arbeiten entspricht.
- Verwendung anderer als ORANIER Original-Ersatzteile.
- baulichen Veränderungen oder technischen Veränderungen am Gerät.



Werden die für die Funktionen notwendigen Gegebenheiten, wie z.B. ordnungsgemäße, regelmäßige Reinigung und Einhaltung der Wartungsintervalle, nicht erfüllt oder sind ungeeignete Einbausituationen (z.B. nicht ausreichender Förderdruck) gegeben, fallen in diesem Zusammenhang auftretende Probleme nicht unter die Gewährleistung!

2.6 Nicht bestimmungsgemäße Verwendung

Eine unsachgemäße bzw. nicht bestimmungsgemäße Verwendung des Gerätes führt zum Gewährleistungs- bzw. Garantieverlust. Darüber hinaus besteht die Gefahr von Schäden oder Verletzungen, die erheblich und sogar lebensgefährlich sein können.

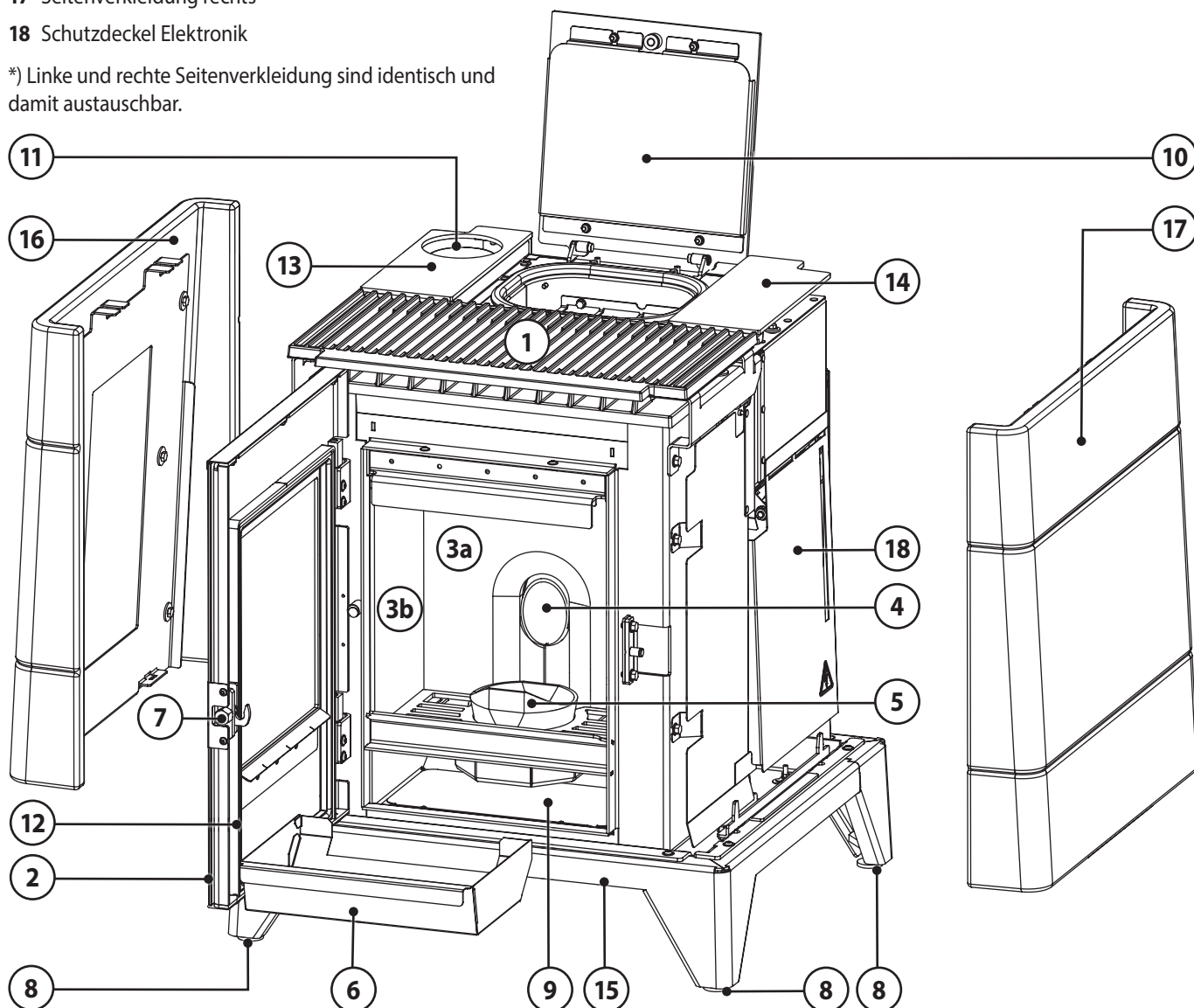
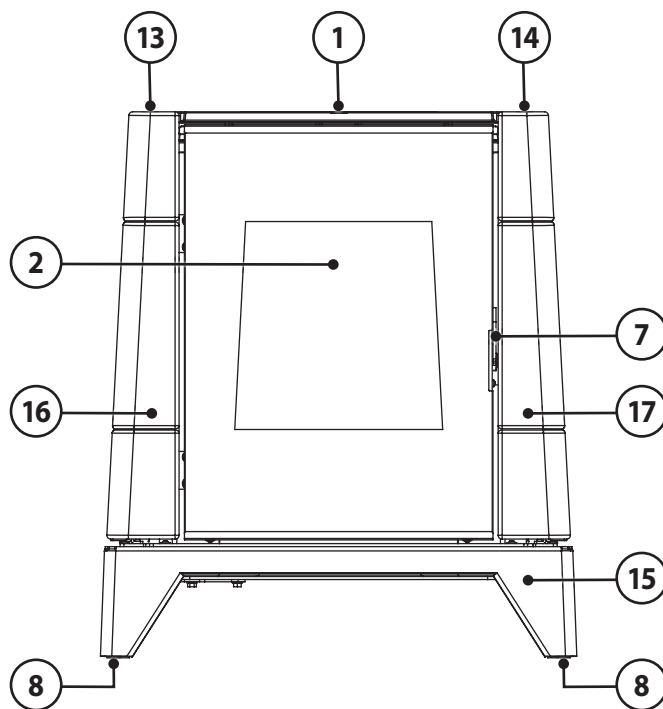
Als nicht bestimmungsgemäße Verwendung gilt:

- Jede bauliche Veränderung oder technische Veränderungen am Gerät.
- Ein Betrieb ohne fachgerechten Anschluss an einen geeigneten Kamin.
- Der Betrieb mit geöffneter **Brennraumtür (2)** oder geöffnetem **Pellettankdeckel (10)**.
- Der ferngesteuerte Betrieb des Gerätes unter Verstoß gegen die Sicherheitshinweise, die in 2.3 dieser Bedienungs- und Montageanleitung näher ausgeführt sind (insbesondere Abdeckung des Gerätes, keine Sicherheitsabstände des Gerätes zu brennbaren und leicht entzündlichen Materialien und Gegenständen).
- Verwendung anderer als ORANIER Original-Ersatzteile.
- Verwendung von Pellets, die nicht den Herstellervorgaben entsprechen.
- Nichteinhaltung der gemäß Kapitel 12. „Wartung“ vorgeschriebenen Wartungen.

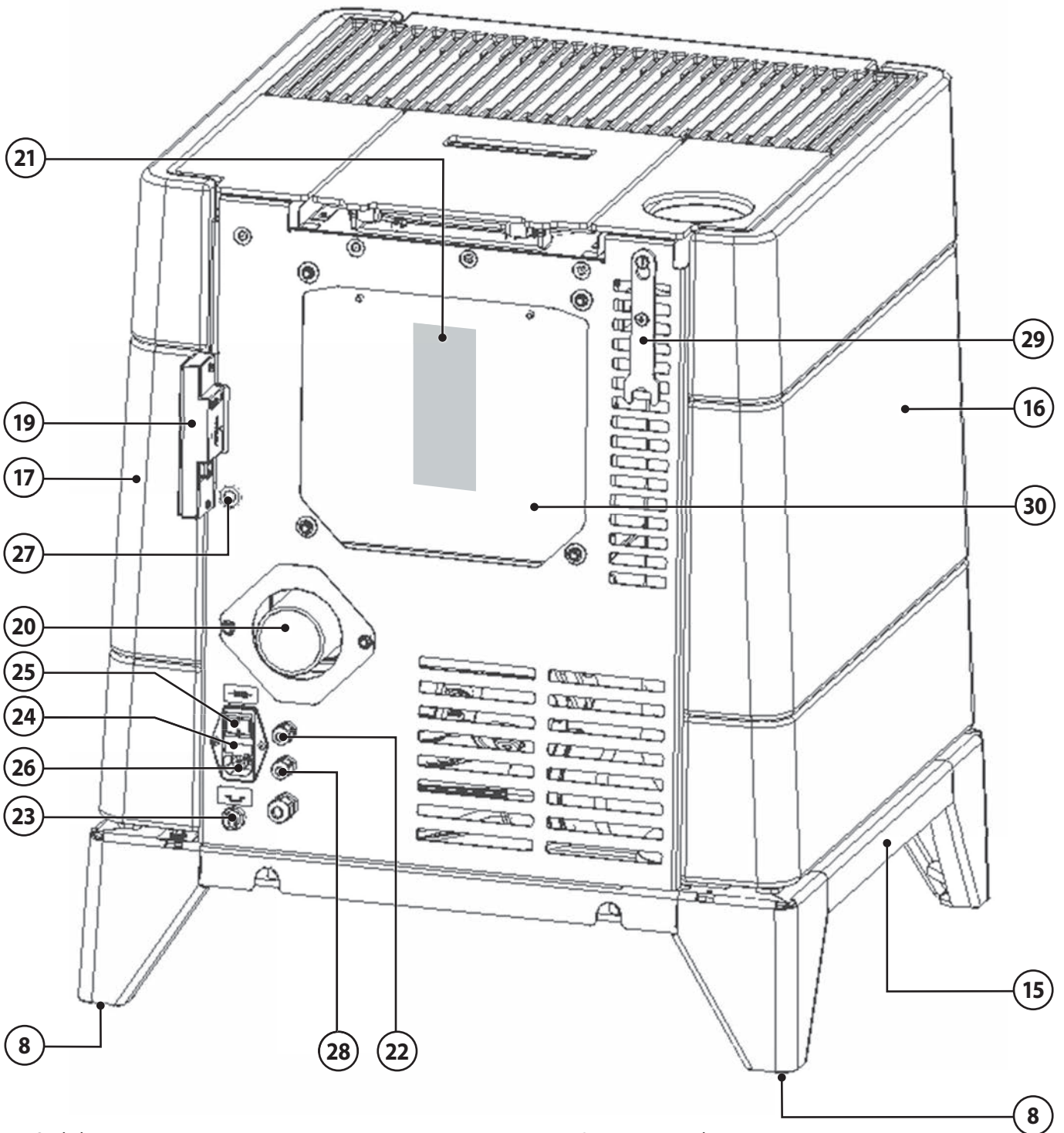
3.1 Vorderansicht:

- 1 Konvektionsgitterrost
- 2 Brennraumtür (mit Sichtscheibe)
- 3a Hintere Brennraumverkleidung (Vermiculite)
- 3b Seitliche Brennraumverkleidung (Stahl)
- 4 Pelletzufuhröffnung
- 5 Brennerschale
- 6 Aschenkasten
- 7 Brennraumtür-Verschluss
- 8 Höhenverstellbare Gerätefüße
- 9 Gebläsedeckel
- 10 Pellettankdeckel
- 11 Rauchrohrstutzen
- 12 Türdichtung
- 13 Deckplatte links
- 14 Deckplatte rechts
- 15 Sockel
- 16 Seitenverkleidung links*
- 17 Seitenverkleidung rechts*
- 18 Schutzdeckel Elektronik

*) Linke und rechte Seitenverkleidung sind identisch und damit austauschbar.



3.2 Rückansicht:



- 15 Sockel
- 16 Seitenverkleidung links*
- 17 Seitenverkleidung rechts*
- 19 „WiKey“-Gerätebedienteil
- 20 Verbrennungsluft-Ansaugöffnung
- 21 Typenschild
- 22 Raumtemperaturfühler
(zu Transportzwecken eingeschoben)
- 23 Sicherheits-Temperaturbegrenzer („STB“)
- 24 Geräte-Hauptsicherung
- 25 Netzschalter
- 26 Netzanschluss
- 27 Anschlusskabel mit RS485-Stecker für
Anschluss „WiKey“-Gerätebedienteil (19)
- 28 Durchführung externer Schaltkontakt
- 29 Brennraumtür-Verschlusswerkzeug
- 30 Geräterückwand

*) Linke und rechte Seitenverkleidung sind identisch und damit austauschbar.

3.3 Brennraamtür

Die **Brennraamtür (2)** kann nur mit dem speziellen **Brennraamtür-Verschlusswerkzeug (29)** ent- bzw. verriegelt, geöffnet und vollständig geschlossen werden.



Das **Brennraamtür-Verschlusswerkzeug (29)** ist im Auslieferungszustand an der Geräterückseite rechts oben mit einer Schraube befestigt (→ Kapitel „3.2 Rückansicht“). Diese mittlere Schraube muss gelöst werden, um das **Brennraamtür-Verschlusswerkzeug (29)** erstmalig zu verwenden.

Es kann anschließend für spätere Verwendungen an der oberen Schraube eingehangen werden.

- 2 Brennraamtür mit Sichtscheibe
- 7 Brennraamtür-Verschluss
- 29 Brennraamtür-Verschlusswerkzeug

Öffnen der Brennraamtür (2)

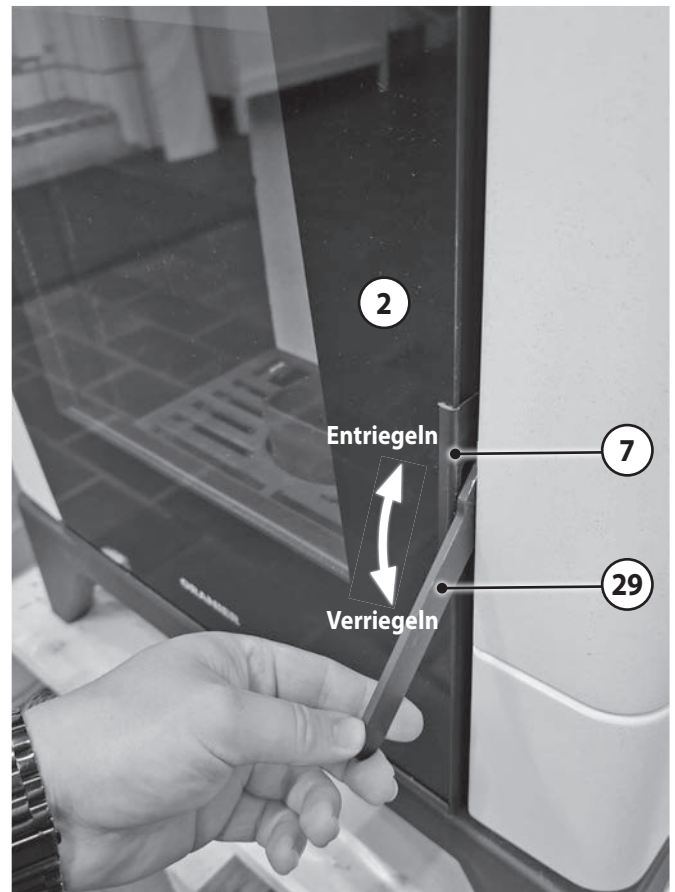
- ▶ Zum Öffnen der **Brennraamtür (2)** das **Brennraamtür-Verschlusswerkzeug (29)** entsprechend nebenstehender Abbildung auf den **Brennraamtür-Verschluss (7)** aufstecken. .
- ▶ Verschlussmechanik durch Bewegen des **Brennraamtür-Verschlusswerkzeuges (29)** im **Brennraamtür-Verschluss (7)**.
 - ▶ - nach oben entriegeln,
 - ▶ - nach unten verriegeln.
- ▶ Beim Verriegeln ist es notwendig, die **Brennraamtür (2)** gegen das Gerät zu drücken. Achten Sie darauf, dass die **Brennraamtür (2)** nach dem Verriegeln dicht am Korpus anliegt.



VORSICHT! Gefahr von Verbrennungen

Die **Brennraamtür (2)** eines in Betrieb befindlichen Gerätes ist sehr heiß!

Brennraamtür (2) deshalb nur mit Schutzhandschuh gegen das Gerät drücken!



4. Angaben zum Gerät

4.1 Lieferumfang

- ▶ Prüfen Sie den Lieferumfang bei Erhalt auf Vollständigkeit und Unversehrtheit.
 - Palette mit Gerät
 - Separate Palette mit Verkleidungselementen
 - **conGuide** mit Bedienungsanleitung
 - Höhenverstellbare Gerätefüße mit beigelegten Filzgleitern
 - Bedienungsanleitung, Hinweisblätter und **Serviceheft** in Plastikhülle im Gerät.



Sollte das **Serviceheft** keinen Platz für weitere Einträge bieten oder im Laufe der Zeit verloren gegangen sein, können Sie auf unserer Webseite im Downloadbereich ein neues **Serviceheft** als pdf herunterladen und selbst ausdrucken.

- **Brennraumtür-Verschlusswerkzeug (29)**
- Netzanschlussleitung
- Reinigungsbürste

4.2 Nicht mitgeliefertes Zubehör

Folgende Zubehörteile sind nicht im Lieferumfang des Gerätes enthalten, können aber über Ihren Fachhändler oder online über www.oranier.com bezogen werden.

- Rauchrohre
- Flexrohre und Wanddurchführung für externe Verbrennungsluftversorgung
- Bodenplatte aus Glas oder Stahl
Aufgrund der geringen Temperatur im unteren Bereich des Pelletofens während des Heizbetriebes ist eine feuerfeste Bodenplatte nicht zwingend erforderlich. Bei brennbaren Baustoffen ist dort in der Regel ein Brandschutz erforderlich!

4.3 Original Ersatzteile

Verwenden Sie ausschließlich Original-Ersatzteile.

Ersatzteile anderer Hersteller sind durch ORANIER nicht geprüft und daher nicht freigegeben.

Nicht freigegebene Ersatzteile verändern möglicherweise die konstruktiv vorgegebenen Eigenschaften des Gerätes und führen somit zur Beeinträchtigung der Sicherheit und zum Verlust der Zulassung. Dies kann bei einem eventuellen Schadensfall versicherungsrechtliche Konsequenzen haben..

Die Artikelnummern der Originalersatzteile finden Sie unter www.oranier-kundendienst.com.

4.4 Produktbeschreibung

Gerät:

Das Gerät besteht aus einer geschweißten Stahlkonstruktion. Im Mittelteil befindet sich der mit Schutzplatten (**3a, 3b**) ausgekleidete Brennraum. Unter der **Brennerschale (5)** befindet sich der **Aschenkasten (6)**.

Geräte dieser Bauart arbeiten im Konvektionsbetrieb, d. h. die Umgebungsluft wird von den im Pelletofen enthaltenen Konvektionsschächten angesaugt, stark erwärmt und wieder an den Wohnraum abgegeben.

Das Gerät arbeitet raumluftabhängig und kann optional an eine externe Verbrennungsluftleitung angeschlossen werden.

Brennraumverkleidungen (3a, 3b):

Der Brennraum ist mit Vermiculite- (**3a**) und Stahl-Bauteilen (**3b**) ausgekleidet. Diese dienen dem Hitzeschutz und zur Heizgaslenkung. Im Betrieb können an den Vermiculite-Bauteilen Risse entstehen.

Ursache dafür sind insbesondere:

- Hohe Temperaturunterschiede
- Wärmedehnung durch übermäßige Erhitzung.

Oberflächenrisse sind zunächst unbedenklich. Erst wenn der darunterliegende Metallkorpus freiliegt, muss ein Austausch der Vermiculiteplatten erfolgen. Die **Brennraumverkleidungen (3a, 3b)** und die Heizgasumlenkungen fallen nicht unter die Werksgarantie.



WARNUNG!

Brandgefahr durch Verwendung nicht originaler Ersatzteile

Durch Verwendung von Brennraumauskleidungen mit falschen Wärmeeigenschaften kann es zu Überhitzung umgebender Wände und Einrichtungsgegenständen kommen!

Verwenden Sie daher ausschließlich Original-Ersatzteile!

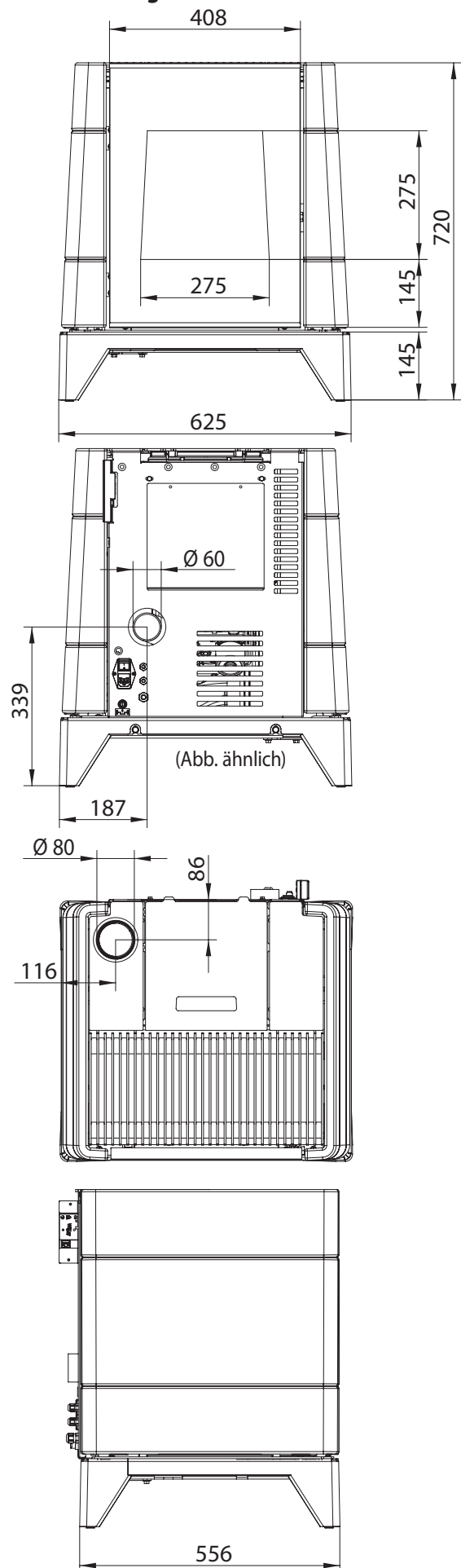
Vermiculite-Bauteile sind asbestfrei und ungiftig. Vermiculite-Bauteile haben gegenüber Schamottesteinen den entscheidenden Vorteil, dass die Verbrennungstemperatur im Brennraum signifikant gesteigert werden kann. Durch den heißeren Abbrand wird die Wärmeenergie des Brennstoffes besser ausgenutzt (Wirkungsgrad).

Ein Betrieb des Gerätes ohne montierte Heizgasumlenkungen ist nicht zulässig, weil die Funktion nicht mehr gewährleistet werden kann und irreparable Schäden entstehen können.

4.5 Technische Daten

Eigenschaft	Einheit	Wert
Pelletofen Typ:		Pio
Nennwärmeleistung:	kW	5,5
Teillastwärmeleistung:	kW	2,5
Brennstoffassungsvermögen:	kg	16
Brenndauer Leistungsstufe 1 / 6:	h	28 / 11
Energieeffizienzklasse:		A+
Energieeffizienzindex EEI:		121
Raumheizvermögen DIN 18893 max.:	m ³	144
Höhe: / Breite / Tiefe:	mm	720 / 625 / 556
Gewicht (ohne Verpackung):	kg	157
Für Dauerbetrieb geeignet:		ja
Abgastemperatur Austritt Gerät Nenn- / Teillastwärmeleistung:	°C	145 / 80
Erforderlicher Förderdruck:	Pa	11
Erforderlicher Förderdruck für Schornsteinberechnung	Pa	2
Abgasmassenstrom Nenn- / Teillastwärmeleistung:	g/s	5,4 / 3,2
Zugelassener Brennstoff:		Holz-Pellets
Rauchrohranschluss:	mm	80
Verbrennungsluftanschluss:	mm	60
Spannungsversorgung:		230 V / 50 Hz
Elektrische Leistungsaufnahme Betrieb:	W	15
Elektrische Leistungsaufnahme Start:	W	350
Umgebungstemperatur Betrieb:	°C	10 - 35
Umgebungstemperatur Lagerung:	°C	5 - 40

4.6 Maßzeichnungen



Die Angaben „Nenn“ beziehen sich auf die Nenn-Wärmeleistung (Maximalleistung) und die Angaben „Teillastwärmeleistung“ auf die Minimalleistung während der Typprüfung.

5. Schornsteinanlage und Zuluftbedingungen

Der Schornstein hat die Aufgabe, die bei der Verbrennung entstehenden Abgase durch den thermischen Auftrieb nach außen zu führen. Durch den zusammen mit dem Abgasventilator entstehenden Unterdruck in der Brennkammer, wird die Verbrennungsluft durch die Zuluftöffnung zur Verfügung gestellt und hat somit erheblichen Einfluss auf die Feuerungsleistung.

Der Förderdruck wird zunächst durch die wirksame Höhe des Abgassystems (Schornsteinfuttermitte bis Schornsteinmündung) und die Differenz zwischen Abgastemperatur am Rauchrohrstutzen und der Temperatur am Schornsteinkopf bestimmt; und kann Schwierigkeiten mit dem Förderdruck nur bedingt ausgleichen.

Dem entgegen wirken vor allem Druckverluste in der Rauchrohrführung und der Verbrennungsluftzuführung.



Der **Abgasventilator (31)** des Pelletofens dient dazu die Druckverluste im inneren des Pelletofens zu überwinden. Der natürliche Unterdruck des Abgassystems, die Zuluftführung und der **Abgasventilator (31)** bilden eine Funktionseinheit.

5.1 Schornsteinberechnung

Um den störungsfreien Betrieb Ihres Pelletofens zu gewährleisten, ist ein Nachweis über die Eignung der zu verwendenden Schornsteinanlage nach EN 13384-1, zwingend erforderlich. Bei Anschluss mit externer Verbrennungsluftversorgung ist auch deren Zuluftweg in diese Berechnung mit einzubeziehen!

Die Berechnung ist für einen notwendigen Förderdruck von 2 Pa durchzuführen. Der errechnete Unterdruck am Gerät muss bei Nennleistung zwischen 2 und 20 Pa liegen.

Liegt ein hoher Förderdruck (>20 Pa) vor, ist eine entsprechende technisch zulässige Einrichtung bauseits zu erstellen, um den Förderdruck zu begrenzen.

Für ein zuverlässiges Zünden muss ein Förderdruck >1 Pa vorliegen. Bei negativem Förderdruck kann ein sicheres Startverhalten nicht gewährleistet werden!

Örtliche Vorschriften sind bindend und zu beachten!



Im Falle des Betriebs an einer ungeeigneten Schornsteinanlage übernimmt ORANIER keine Funktionsgarantie für das Gerät.

5.2 Anschluss an den Schornstein/Rauchrohranschluss

Das in dieser Anleitung beschriebene Gerät ist ausschließlich für den Betrieb mit geschlossenem Brennraum zugelassen.

Der Betrieb an einem mehrfach belegten Schornstein ist nicht zulässig!

Die Ausführung und der Zustand des zum Anschluss vorgesehenen Schornsteins trägt maßgeblich zur einwandfreien Funktion des Pelletofens bei.

Das Gerät wird nach oben angeschlossen. Zum Anschluss an den Schornstein sollte ein Rauchrohr mit geeignetem Dichtsystem verwendet werden, da, bedingt durch den **Abgasventilator (31)**, in der Verbindung ein Überdruck entstehen kann.

Alle Verbindungen vom Gerät zum Schornstein müssen stabil, fest, dicht und spannungsfrei sein. Achten Sie darauf, dass das Rauchrohr nicht in den freien Querschnitt des Schornsteins hineinragt. Wir empfehlen die Verwendung eines Mauerfutters.

5.3 Externe Verbrennungsluftversorgung

Im Bedarfsfall kann das Gerät mit einem Anschluss für eine externe Verbrennungsluftversorgung ausgerüstet werden.

Für besonders dichte Räume kann hier eine Verbrennungsluftversorgung von außen angeschlossen werden.

Der Anschlussstutzen für externe Verbrennungsluft befindet sich an der Rückseite des Gerätes.

Ein Vorteil einer externen Verbrennungsluft-Zuführung liegt u.a. darin, dass nicht die erwärmte Raumluft zur Verbrennung herangezogen wird, sondern Frischluft aus dem Außenbereich.

Es verringert somit auch die Notwendigkeit, ausreichend Verbrennungsluft für den Aufstellungsbereich sicherzustellen.

► Achten Sie bei einer externen Verbrennungsluftversorgung auf dichte Rohrführung!

- Die Eignung der externen Verbrennungsluftversorgung (Leitungslänge, Querschnitte, Bögen und Filter) muss in der Schornsteinberechnung nach EN 13384-1 nachgewiesen werden. Als Richtwerte können folgende Werte zugrunde gelegt werden:

Rohr mit Innen-Ø 70 mm:

Maximale Länge 3 m, max. 3 Stk. 90°-Bögen


Rohr mit Innen-Ø 100 mm:

Maximale Länge 6 m, max. 4 Stk. 90°-Bögen

- Die Luftleitung ist mit glattem Rohr aus Stahl oder Kunststoff auszuführen; es ist dabei auf Temperaturbeständigkeit zu achten. Für die Verbindung zwischen Ofen und Luftleitung hat sich Aluflexrohr bewährt.
- Am Eintrittsquerschnitt der Verbrennungsluft ist ein Filter (Maschenweite 1 mm) anzubringen, damit keine Kleintiere, Insekten oder Verunreinigungen die Luftansaugung behindern können. Dieser Filter ist so zu dimensionieren, dass eine ausreichende Verbrennungsluftversorgung gewährleistet ist und ist darüber hinaus in regelmäßigen Abständen zu überprüfen und ggf. zu reinigen.
- Der Eintrittsquerschnitt ist so zu wählen, dass, trotz Verwendung etwaiger Filter oder Ähnlichem, ein ausreichender freier Querschnitt gegeben ist, der über dem notwendigen Leitungsquerschnitt liegen muss.
- Ein vor der äußeren Zuluftöffnung angebrachtes Schutzgitter darf nicht ungewollt den Zuluftquerschnitt verkleinern oder gar verschließen können.
- Die äußere Zuluftöffnung ist so auszuführen, dass diese bauseits ausreichend gegen eindringende Feuchtigkeit (z.B. Schlagregen) und Druckschwankungen (z.B. Windböen) geschützt ist. Als Mindestmaßnahme ist dabei ein 90°-Bogen nach unten anzusehen.
- In jedem Fall ist zu beachten, dass der Verbrennungsluftbedarf von ca. 30 m³/h bei einem Förderdruck von 4 Pa sichergestellt ist.
- Der Förderdruck muss, im Zusammenspiel mit dem Abgasventilator, die zusätzlichen Widerstände einer derart ausgerüsteten Feuerungsanlage überwinden können.

- Bei feuchten Aufstellräumen (Neubau!) kann es zu Kondensatbildung am Gerätekorpus und in der Folge zu Korrosion kommen.
- Beim Anschluss des Gerätes an eine externe Verbrennungsluftversorgung empfehlen wir Ihnen, die Verbrennungsluft nicht aus Räumen mit hoher Luftfeuchtigkeit (z.B. einem feuchten Keller) zu entnehmen.
In solchen Fällen kann es im kalten, unbeheizten Gerät zu Kondensation der Luftfeuchtigkeit und in der Folge zu Korrosion am Gerätekorpus kommen.

6. Vorbereiten des Gerätes für den Betrieb



GEFAHR!
Lebensgefahr durch elektrischen Strom

Schließen Sie das Gerät erst nach vollständiger Montage aller Verkleidungselemente an das Stromnetz an!

Für einen störungsfreien und sicheren Betrieb ist es erforderlich, einzelne Gerätebestandteile korrekt zu positionieren und in dieser Position zu sichern.

Diese Arbeiten müssen bereits vor einer ersten Inbetriebnahme ausgeführt werden, damit eine einwandfreie Funktion des Gerätes gewährleistet ist.

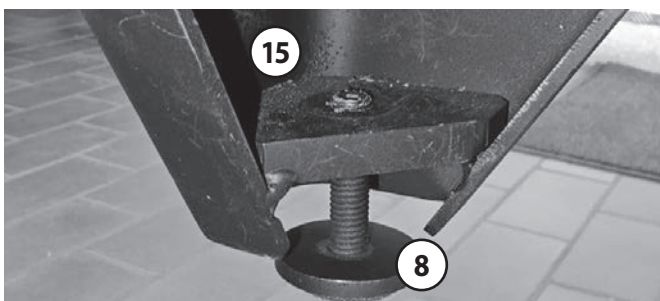
6.1 Höhenverstellbare Gerätefüße


Das Gerät wird mit 4 **höhenverstellbaren Gerätefüßen (8)** ausgeliefert. Sie ermöglichen die Gewährleistung einer lotrechten Ausrichtung und damit sicheren und festen Stand des Gerätes.

- ▶ Die **höhenverstellbaren Gerätefüße (8)** müssen vor dem Aufstellen des Gerätes in die Gewindeöffnungen an der Unterseite der 4 Beine des **Sockels (15)** eingeschraubt werden.

Die Gewindeöffnungen werden beim Abnehmen des Gerätes von der Transportpalette erreichbar.

- ▶ Das Gerät ist am Aufstellungsort mit den **höhenverstellbaren Gerätefüßen (8)** entsprechend auszurichten.






HINWEIS:

Das Gerät erzeugt mit Gebläse und Förder-schnecke im Betrieb nur leise Geräusche, die sich aber unter ungünstigen Umständen, abhängig von der Beschaffenheit der Aufstellfläche, über die **höhenverstellbaren Gerätefüße (8)** auf die Aufstellfläche übertragen können (Körperschall). Um diese Schallübertragung zu vermindern, empfehlen wir in diesen Fällen den Einsatz von schall- und schwingungsdämpfenden Platten zwischen den **höhenverstellbaren Gerätefüßen (8)** und der Aufstellfläche.

6.2 Montage der Seitenverkleidungen




VORSICHT!
Gefahr von Verletzungen und Sachschäden

Die **Seitenverkleidungen (16, 17)** sind sehr schwer. Daher sollten die in diesem Kapitel nachfolgend beschriebenen Arbeiten unbedingt von 2 Personen ausgeführt werden!

Die Montage der beiden **Seitenverkleidungen (16, 17)** erfolgt erst nach der endgültigen Aufstellung am Aufstellort, der Montage der **höhenverstellbaren Gerätefüße (8)**, sowie dem Anschluss an den Schornstein und ggf. an eine externe Verbrennungsluftversorgung.

- ▶ Entnehmen Sie die beiden **Seitenverkleidungen (16, 17)** vorsichtig aus der Transportverpackung und legen Sie die **Seitenverkleidungen (16, 17)** flach auf einer weichen Unterlage (z.B. Decke) ab. **Nicht aufrecht stellen - Kippgefahr!**

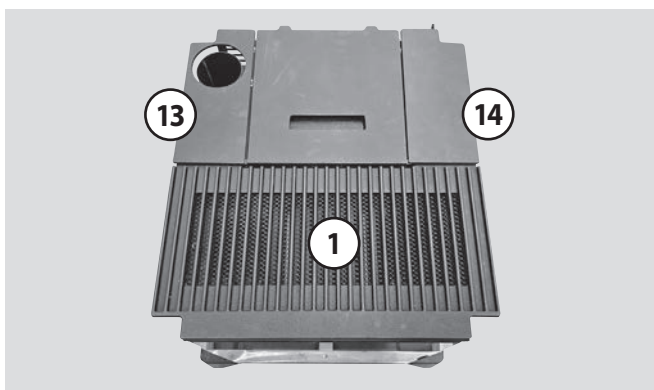


HINWEIS:

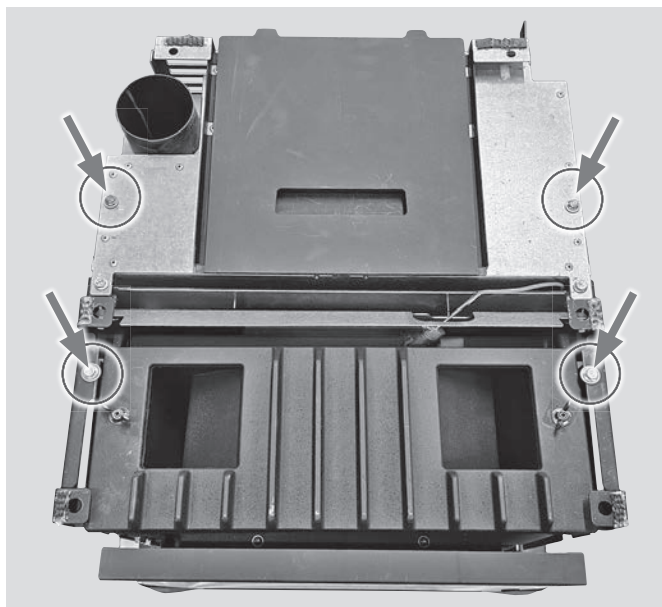
Der bei diesem Gerät verwendete Ofenlack erzielt seine endgültige Festigkeit erst nach dem ersten Aufheizen und anschließendem vollständigen Abkühlen. Montieren Sie die **Seitenverkleidungen (16, 17)** daher nur mit äußerster Sorgfalt!

Wir empfehlen einen ersten Heizbetrieb unter Aufsicht *ohne montierte Seitenverkleidungen*, um den Ofenlack widerstandsfähiger gegen möglicherweise entstehende Kratzer bei der Montage der Verkleidungselemente zu machen.

- ▶ Nehmen Sie die **Deckplatte links (13)**, **Deckplatte rechts (14)** und den **Konvektionsgitterrost (1)** vom Gerät ab und legen Sie die abgenommenen Teile auf einer weichen Unterlage (z.B. Decke o.ä.) ab. Die Teile dabei nicht übereinander stapeln!

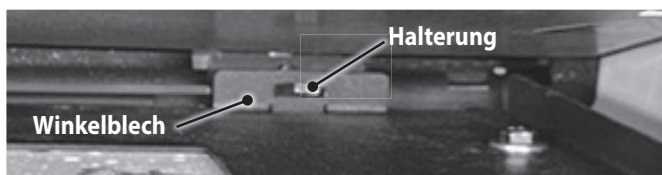


- ▶ Lösen und entfernen Sie die 4 mit Pfeilen markierten Schrauben.

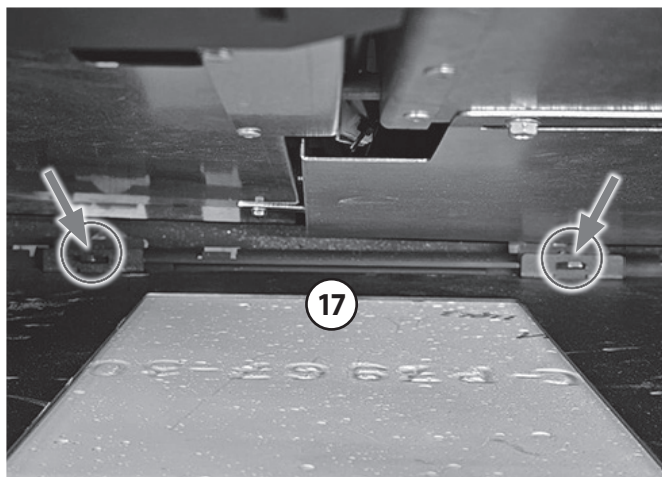


i Im weiteren Verlauf dieses Kapitels wird die Montage der **Seitenverkleidung rechts (17)** beschrieben. Die Montage der **Seitenverkleidung links (16)** erfolgt auf die gleiche Weise.

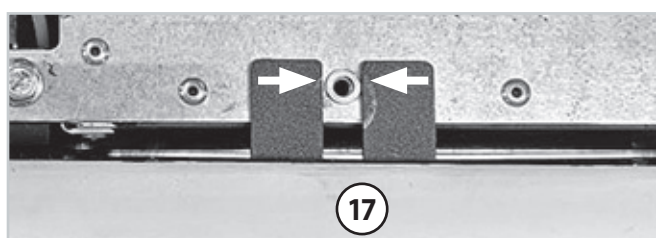
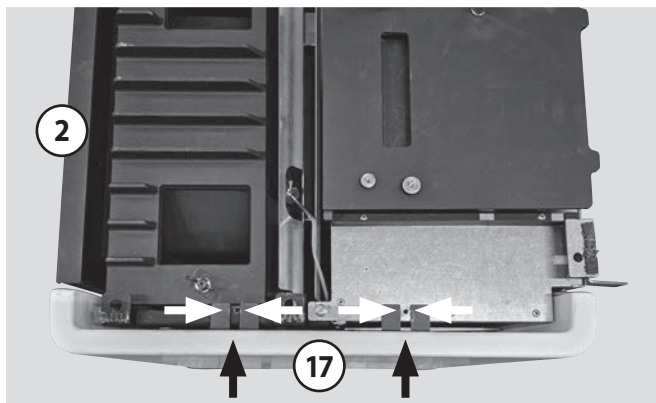
Im unteren Bereich verfügen die beiden **Seitenverkleidungen (16, 17)** über jeweils zwei, mit einer rechteckigen Aufnahmeöffnung für die **Halterungen** am Bodenblech versehenen, **Winkelbleche**, die so als untere Befestigung dienen.



- ▶ Fassen Sie die **Seitenverkleidung rechts (17)** an der Oberkante, heben Sie die **Seitenverkleidung rechts (17)** an den Gerätekorpus heran.
- ▶ Führen Sie die **Seitenverkleidung rechts (17)** mit den beiden rechteckigen Aufnahmeöffnungen der **Winkelbleche** über die **Halterungen** am Bodenblech.

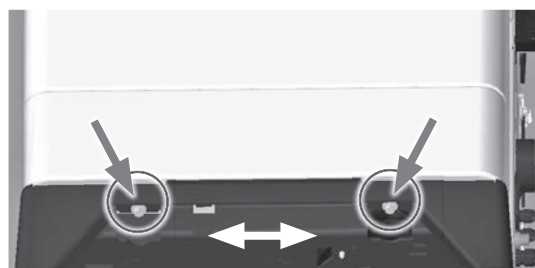


- ▶ Klappen Sie die Oberkante der **Seitenverkleidung rechts (17)** zum Gerätekorpus und verschieben Sie die **Seitenverkleidung rechts (17)** derart dass die beiden **Haltelaschen** mittig zu den Schraubenlöchern im Gerätekorpus ausgerichtet sind.



- ▶ Befestigen Sie die **Seitenverkleidung rechts (17)** mit den eingangs entfernten 2 Schrauben fest am Gerätekorpus. Achten Sie dabei auf gleichmäßige Spaltmaße zur **Brennraumtür (2)**.
- ▶ Montieren Sie nun die **Seitenverkleidung links (16)** auf die gleiche Weise.
- ▶ Legen Sie abschließend die **Deckplatte links (13)**, **Deckplatte rechts (14)** und den **Konvektionsgitterrost (1)** wieder ein.

i Im Bedarfsfall kann auch die Position der **Halterung** der Seitenverkleidung am Bodenblech verändert werden. Hierfür müssen zwei Schrauben an der Unterseite des Bodenbleches gelockert werden. Anschließend kann die Position der **Halterung** eingestellt werden.



6.3 Raumtemperaturfühler



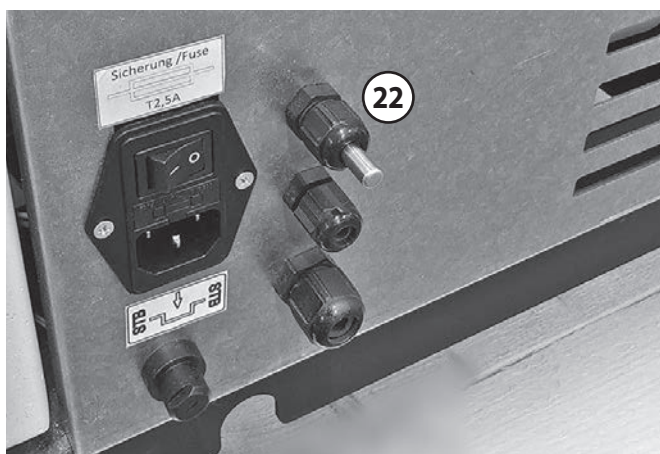
HINWEIS:

Der **Raumtemperaturfühler (22)** ist im hinteren Bereich des Gerätes in Bodennähe platziert, der normalerweise kühleren Stelle des Gerätes. Durch bestimmte Strömungssituationen und reflektierte oder direkte Wärmestrahlung vom Rauchrohr können in diesem Bereich dennoch Temperaturen entstehen, die deutlich höher sind als die tatsächliche Raumtemperatur. Es sind daher bauseits geeignete Maßnahmen (Abschirmblech o.ä.) zur Gewährleistung realistischer Raumtemperaturwerte an der Position des **Raumtemperaturfühlers (22)** zu erbringen.

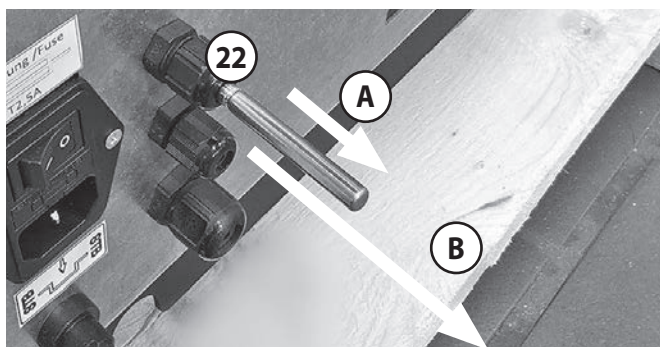


Die aktuelle Raumtemperatur wird primär von der **conGuide**-Funkfernbedienung ermittelt; die Temperaturinformation des **Raumtemperaturfühlers (22)** wird erst dann zur Steuerung des Gerätes herangezogen, wenn keine **conGuide**-Funkfernbedienung erreichbar ist.

Der **Raumtemperaturfühler (22)** ist zu seinem Schutz in der Transportposition fast vollständig in die Gerätedurchführung eingeschoben.




- ▶ Für realistische Messwerte ist der **Raumtemperaturfühler (22)** zumindest so weit aus der Gerätedurchführung zu ziehen, bis er komplett sichtbar wird (**A**).
- ▶ Es kann aber auch notwendig sein, dass der **Raumtemperaturfühler (22)** noch weiter aus dem Gerät herausgezogen werden muss (**B**).



6.4 Aufstellung

Aufstellung im Aufstellungsraum und Sicherheitsabstände:



WARNUNG!
Brandgefahr durch brennbare Gegenstände innerhalb der Sicherheitsabstände

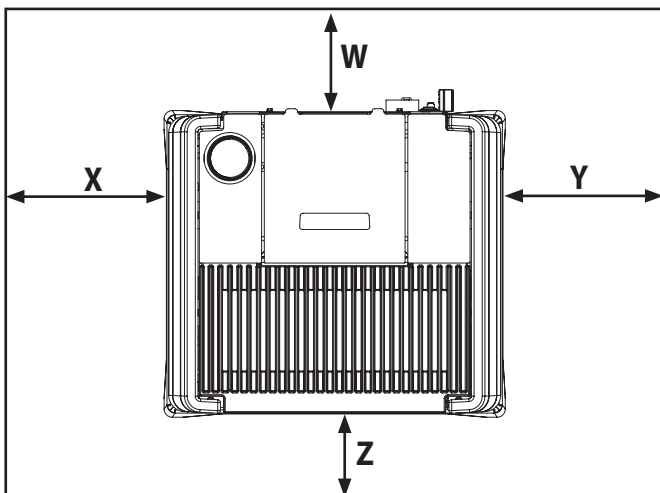
- ▶ Halten Sie den Bereich der Sicherheitsabstände frei von brennbaren Materialien und Gegenständen, wie z.B. Teppichen, Möbelstücken, Pflanzen o.ä.

Abnahme der Anlage durch die genehmigungspflichtige Behörde (z.B. Bezirks-Schornsteinfeger).



HINWEIS:
Anlagenschaden durch unsachgemäße Montage und Installation

Montage und Installation nur durch zugelassenen Fachbetrieb!



Nicht zu unterschreitende Sicherheitsabstände zu brennbaren Bauteilen:

Z:	80 cm im Strahlungsbereich der Scheibe
W:	10 cm Wandabstand hinten
X, Y:	40 cm Wandabstand seitlich

Für Bauteile aus nichtbrennbaren Materialien können die Abstände verringert werden. Bei hochwärmegeprägten Wänden mit einem U-Wert $< 0,4 \text{ W}/(\text{m}^2\cdot\text{K})$ vergrößert sich gemäß DIN 18896 der erforderliche Mindestabstand zwischen Gerät und Wand um 5 cm.

Bei Aufstellung sehr nahe an der Wand kann es zu Pyrolysespuren an der Wand kommen.

Neben den reinen Sicherheitsmindestabständen muss die Möglichkeit gegeben sein, dass normale Reinigungs- bzw. Wartungsarbeiten ausgeführt werden können (→ Kapitel „12. Wartung“).

Bei der Ausführung des Rauchrohres ist darauf zu achten, dass das Rauchrohr in der Regel an jeder Stelle **min. 40 cm** von Bauteilen aus brennbaren Baustoffen entfernt sein muß.

Dies erfordert unter Umständen einen größeren Wandabstand des Gerätes, als oben angegeben ist.




Bei Aufstellung des Gerätes auf empfindlichen Böden und zur zusätzlichen Geräuschkopplung empfehlen wir das Aufkleben von Filzgleitern auf die **höhenverstellbaren Gerätefüße (8)**.

6.5 Elektrische Anschlüsse

Das Gerät ist mit dem mitgelieferten Netzanschlusskabel an eine vorschriftsmäßig installierte Netzsteckdose anzuschließen und mit Netzspannung zu versorgen.

Die Leiterplatte der **Steuerelektronik**, die nach Abnehmen der **Seitenverkleidung rechts (17)** und des **Schutzdeckels Elektronik (18)** (→ Kapitel „6.9 Demontage von Verkleidungsteilen“) sichtbar wird, verfügt im äußeren Bereich über grüne Klemmleisten.



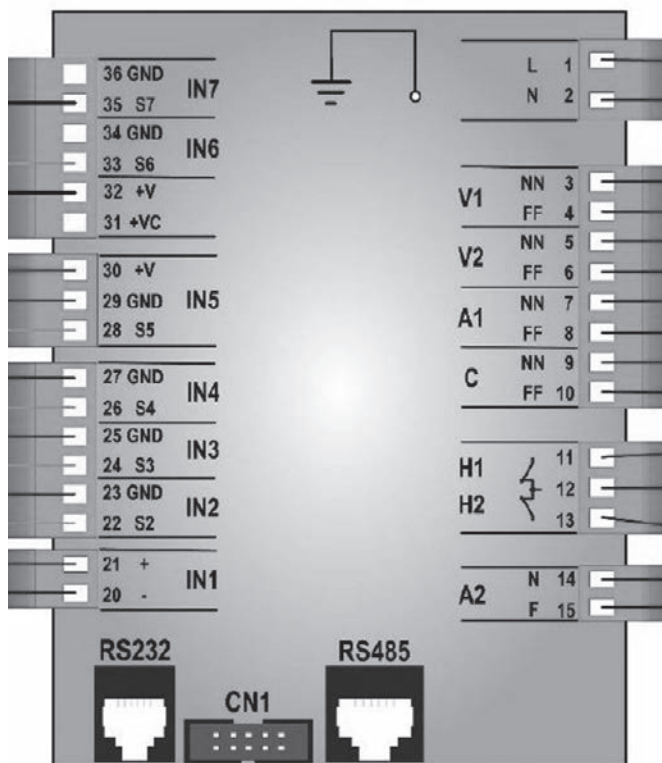
GEFAHR!
Lebensgefahr durch elektrischen Strom

Bei abgenommenen Verkleidungsteilen liegen spannungsführende Geräteteile frei:

- ▶ Vor jedem Öffnen der Geräteverkleidung ist das Gerät unbedingt vom Stromnetz zu trennen!

Arbeiten an spannungsführenden Teilen dürfen nur von autorisiertem Fachpersonal ausgeführt werden!

Diese Klemmleisten können zum Anschluss externer Geräte dienen, z.B. die Option „Externe Anforderung“.

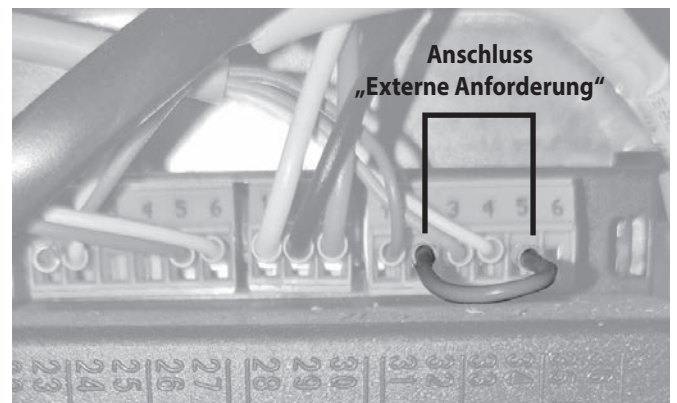
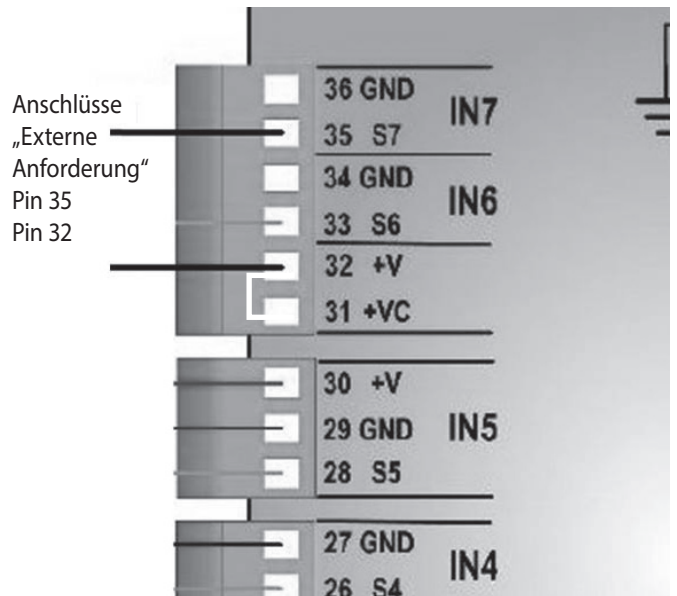


6.5.1 Anschluss „Externe Anforderung“

Dabei handelt es sich um einen **potenzialfreien Schalteingang**, mit dem das Gerät gestartet und in den Ausbrand versetzt werden kann.

Dieser **potenzialfreie Schalteingang** lässt das Gerät beim Schließen des Kontakts starten. Wird der Kontakt geöffnet, geht das Gerät in den Ausbrand und anschließend in den Zustand „Aus“. Das Gerät lässt sich dabei, unabhängig vom Zustand des Schalteingangs, wie gehabt über das „WiKey“-Gerätebedienteil (19) schalten (→ Kapitel 7.1 „WiKey“-Gerätebedienteil“). Das Gerät wird von dem Schalteingang nicht blockiert.

Der Anschluss erfolgt an die 5-polige grüne Klemmleiste an **Pin 35** und **32**:




6.6 Erstinbetriebnahme


Voraussetzung:

Die Ofenanlage entspricht den geltenden Vorschriften und ist durch eine genehmigungspflichtige Behörde (z.B. Schornsteinfeger) abgenommen worden.

- ▶ Entnehmen Sie vor dem ersten Anheizen bitte alle Dokumente und Zubehörteile aus dem Brennraum, ggf. Pellettank und dem **Aschenkasten (6)**.
- ▶ Entfernen Sie alle Aufkleber rückstandsfrei von der Sichtscheibe.



HINWEIS:
Die Lackierung des Gerätes erreicht erst nach mehrmaligem Heizen mit Nennwärmeleistung ihre Endfestigkeit.
Um Lackbeschädigungen zu vermeiden, ist eine Oberflächenreinigung erst nach mehreren Heizvorgängen zu empfehlen!




HINWEIS:
Auch nach mehrmaligen Heizen ist der Lack nicht an allen Stellen (Bereich Pellettank oder unterer Sockelbereich) eingebrannt. Insbesondere scharfe Kanten sind weiterhin sehr empfindlich. Sehen Sie daher von einem übermäßigen Reinigen und Reiben am Lack ab.

Beachten Sie bitte Folgendes:


- ▶ Vergewissern Sie sich vor der ersten Inbetriebnahme, dass sich keine Gegenstände (Kleinteile, Verpackungsmaterial) mehr im **Aschenkasten (6)** oder in den Abgaswegen des Gerätes befinden.
- Während des Einbrennens des Speziallacks sollten die Lackflächen nicht berührt werden.
- Während der ersten Heizvorgänge kann es durch Nachtrocknung des Speziallacks zu verstärkter Geruchsbildung kommen. Dies verliert sich aber bereits nach kurzer Zeit.
- ▶ Öffnen Sie daher anfangs die Fenster des Aufstellungsraumes zum Lüften.
- Während des Einbrennens keine Gegenstände auf den Pelletofen stellen.
- Das Gerät darf während des Einbrennvorgangs nur unter Aufsicht betrieben werden.

i Gemauerte Schornsteine, die längere Zeit nicht betrieben wurden, müssen häufig zunächst „trockengeheizt“ werden. Erst nach einigen Abbränden stellt sich ein guter Förderdruck ein.
Durch den sehr hohen Wirkungsgrad und der damit verbundenen niedrigen Abgastemperatur der Pelletgeräte kann es durchaus sein, dass gemauerte Schornsteine nicht ausreichend durchgeheizt werden. Es ist eine Kaminsanierung notwendig.

6.7 Nachfüllen Pellets

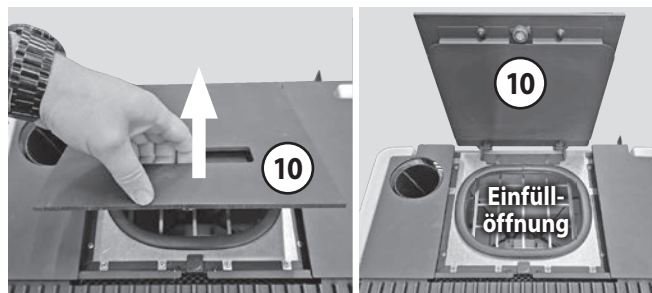


WARNUNG!
Erstickungsgefahr durch schädliche Abgase
Nach dem Befüllen des Pellettanks **Pellettankdeckel (10)** umgehend wieder schließen.



WARNUNG! Brandgefahr
Das Nachfüllen von Pellets direkt aus einem Pelletsack ist nur im kalten, ausgeschalteten Zustand des Gerätes zulässig!
Aus diesem Grund ist es erforderlich, zum Nachfüllen von Pellets bei betriebswarmem Gerät eine geeignete Schaufel zu verwenden!
Es ist darauf zu achten, dass beim Nachfüllen keine Pellets auf das Ausblasgitter oder den heißen Gerätekörper fallen!
Bei den hohen Temperaturen dieser Bauteile könnten neben die Einfüllöffnung gefallene Pellets Rauch entwickeln und sich sogar entzünden! Dies kann, neben der Rauchentwicklung, auch eine dauerhafte Beschädigung des Gerätes verursachen!
Alle neben die Einfüllöffnung gefallen Pellets sind daher sofort zu entfernen!

- ▶ **Pellettankdeckel (10)** an der Grifföffnung anheben, um die **Einfüllöffnung** freizugeben.



- ▶ Bei **kaltem** Gerät:
Eine Ecke eines Pelletsacks abschneiden und Pellets in den Pellettank füllen.
- ▶ Bei **betriebswarmem** Gerät:
Pellets nur mit Hilfe einer Schaufel in den Pellettank füllen!
- ▶ Nach dem Einfüllen der Pellets klappen Sie den **Pellettankdeckel (10)** wieder nach unten. Dabei muss die **Einfüllöffnung** unbedingt dicht verschlossen werden.

i Füllen Sie nicht zu viele Pellets ein, damit gewährleistet bleibt, dass der **Pellettankdeckel (10)** die Einfüllöffnung wieder dicht verschließen kann.

Bleibt der **Pellettankdeckel (10)** bei in Betrieb befindlichem Gerät längere Zeit geöffnet, kann unerwünschte Nebenluft durch den Pellettank in die Brennkammer gelangen und das Brennverhalten beeinflussen.
Die Brandsicherheit des Gerätes ist damit nicht mehr gewährleistet! Schließen Sie den **Pellettankdeckel (10)** nach Einfüllen von Pellets daher umgehend!

6.8 Anpassen des Gerätes an Umgebungsbedingungen

Zur Gewährleistung eines optimierten Betriebs muss ein Pelletgerät an die Umgebungsbedingungen am Aufstellungsort angepasst werden. Zwar sind die Geräte so konstruiert, dass sie bereits ab Werk in einem weiten Bereich von Umgebungsbedingungen zufriedenstellend betrieben werden können, leider können dabei aber nicht alle Umgebungsbedingungen optimal berücksichtigt werden.

Die Leistung des **Abgasventilators (31)**, der Förderdruck des Schornsteins und die Verbrennungsluftführung bilden eine Funktionseinheit.

Es ist somit die Leistung des **Abgasventilators (31)** an den Förderdruck des angeschlossenen Schornsteins anzupassen. Ebenso kann es notwendig sein, die geförderte Pelletmenge anzupassen.


Für einen stets zuverlässigen Gerätestart kann es notwendig werden, die Startparameter ebenfalls durch geeignete Anpassungen zu optimieren.

Unter besonders ungünstigen Gegebenheiten kann es vor allem während Zünd- und nachfolgender Stabilisierungsphase notwendig werden, dass einzelne Parameter nachreguliert werden müssen.

Es kann auch nicht ausgeschlossen werden, dass evtl. bauseits zu treffende Maßnahmen notwendig sind, um eine optimale Funktion zu gewährleisten.


Diese Abstimmung und Anpassung muß zwingend von einem entsprechend geschulten Fachunternehmen, Techniker, Service-Partner oder durch ORANIER durchgeführt und im Serviceheft dokumentiert werden.

Dies ist auch Voraussetzung im Falle von Garantie- und Gewährleistungsansprüchen.



HINWEIS:
Es muss eine Erstinbetriebnahme von einem entsprechend geschulten Fachunternehmen, Techniker, Service-Partner oder von ORANIER durchgeführt werden.

Die Erstinbetriebnahme ist im Serviceheft zu dokumentieren!




HINWEIS:
Besonders während der Übergangszeit (bei Außentemperaturen über 10°C oder Fallwinden), kann der Förderdruck aufgrund der wechselhaften Witterungsbedingungen bei einer ungünstigen Schornsteinanlage zu niedrig sein. Dies kann zu schlechtem Zündverhalten oder zu schlechter Verbrennung führen. In diesen Fällen empfehlen wir eine Kalibrierung des **Abgasventilators (31)** und eine Umstellung auf Verbrennungseinstellung „2“ (→ Bedienungsanleitung **conGuide**).

6.9 Demontage von Verkleidungsteilen

Beim Aufstellen des Gerätes oder auch für Reinigung und Wartung kann es erforderlich sein, Verkleidungsteile vom Gerät abzunehmen. Im Folgenden wird die Demontage der in Frage kommenden Verkleidungsteile beschrieben.

Die Montage erfolgt entsprechend in umgekehrter Reihenfolge.




GEFAHR!
Lebensgefahr durch elektrischen Strom

Bei abgenommenen Verkleidungsteilen liegen spannungsführende Geräteteile frei:

- ▶ Vor jedem Öffnen der Geräteverkleidung ist das Gerät unbedingt vom Stromnetz zu trennen!

Arbeiten an spannungsführenden Teilen dürfen nur von autorisiertem Fachpersonal ausgeführt werden!




HINWEIS:
Demontagen von Verkleidungselementen dürfen nur von geschultem Fachpersonal ausgeführt werden.

6.9.1 Demontage von linker und rechter Deckplatte sowie des Konvektionsgitterrostes

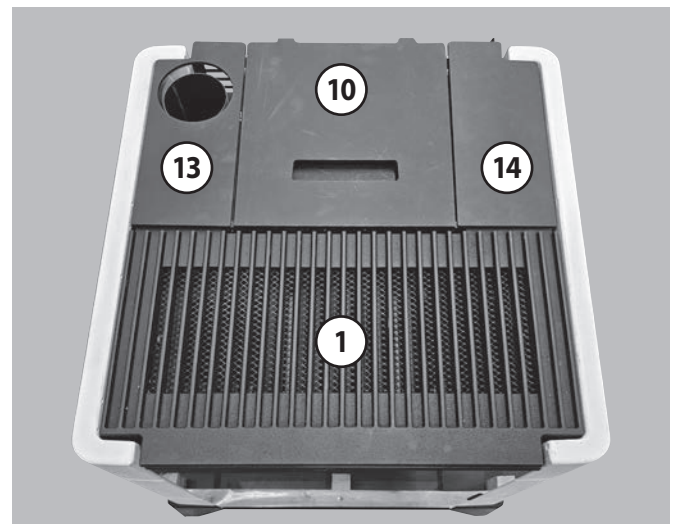
Zur Demontage von Verkleidungselementen (ausgenommen **Geräterückwand (30)**) müssen die **linke (13)** und **rechte Deckplatte (14)** sowie der **Konvektionsgitterrost (1)** abgenommen werden:

- ▶ Nehmen Sie die **Deckplatte links (13)**, **Deckplatte rechts (14)** vom Gerät ab und legen Sie die abgenommenen Teile auf einer weichen Unterlage (z.B. Decke o.ä.) ab.



Sollte das Gerät bereits mit einem Abgasrohr verbunden sein, reicht es aus, die **Deckplatte links (13)** etwas anzuheben und 90° nach rechts zu drehen und dann vorsichtig auf dem **Pellettankdeckel (10)** abzulegen.

- ▶ Nehmen Sie nun noch den **Konvektionsgitterrost (1)** vom Gerät und legen Sie ihn ebenfalls auf der weichen Unterlage ab.

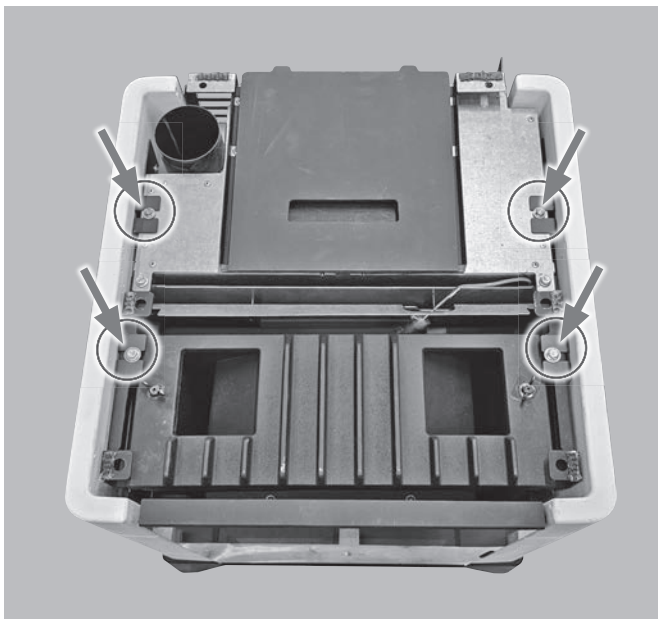


6.9.2 Demontage der beiden Seitenverkleidungen


VORSICHT!
Gefahr von Verletzungen und Sachschäden

Die **Seitenverkleidungen (16, 17)** sind sehr schwer. Daher sollten die in diesem Kapitel nachfolgend beschriebenen Arbeiten unbedingt von 2 Personen ausgeführt werden!

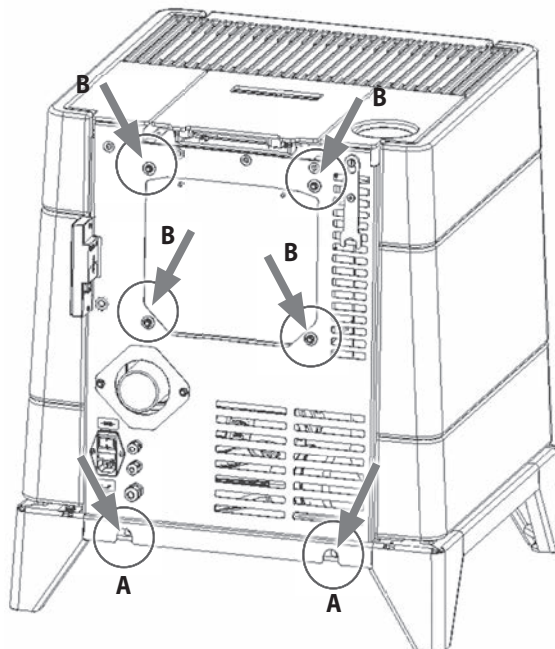
- ▶ Demontieren Sie die **linke (13)** und **rechte Deckplatte (14)** sowie den **Konvektionsgitterrost (1)** (→ Kapitel 6.9.1 **Demontage von linker und rechter Deckplatte sowie des Konvektionsgitterrosts**).
- ▶ Lösen Sie die 4 mit Pfeilen markierten Schrauben.



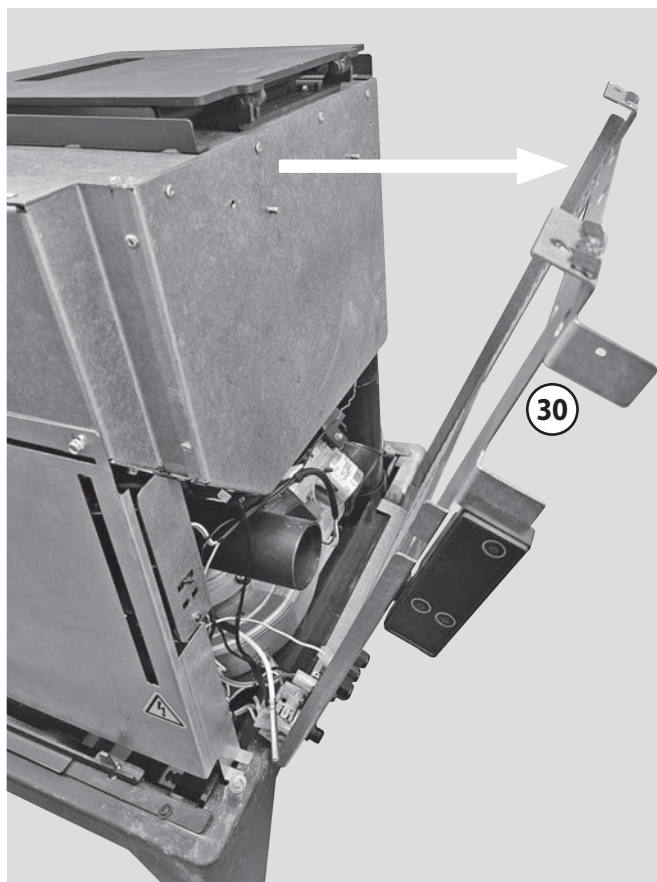
- ▶ Fassen Sie die **Seitenverkleidungen (16, 17)** jeweils an der Oberkante und ziehen Sie die Oberkante etwas nach außen.
- ▶ Heben Sie die **Seitenverkleidungen (16, 17)** aus den unteren Halterungen und legen Sie die **Seitenverkleidungen (16, 17)** flach auf einer weichen Unterlage (z.B. Decke) ab.
Nicht aufrecht stellen - Kippgefahr!

6.9.3 Demontage der Geräterückwand

- ▶ Lösen Sie die beiden mit Pfeilen markierten Schrauben (**A**) ohne sie zu entfernen.
- ▶ Lösen und entfernen Sie die 4 mit Pfeilen markierten Schrauben (**B**).



- ▶ Fassen Sie die **Geräterückwand (30)** an der Oberkante und kippen Sie die Oberkante etwas nach außen.



(Abb. ähnlich)

Für viele Wartungsarbeiten reicht das Aufkippen wie eben beschrieben der **Geräterückwand (30)** vollkommen aus.

Wenn ein noch freierer Zugang erforderlich wird, kann die **Geräterückwand (30)** seitlich nach links aufgeschwenkt werden:

- ▶ **RS485-Kabel** zum **Gerätebedienteil (9)** und **Raumtemperaturfühler (22)** aus der **Geräterückwand (30)** herausziehen.
- ▶ Heben Sie die **Geräterückwand (30)** aus den gelockerten Verschraubungen **(A)** und schwenken Sie die **Geräterückwand (30)** vorsichtig nach links auf.

**HINWEIS:**

Achten Sie beim Aufschwenken der **Geräterückwand (30)** darauf, die übrigen, noch mit den Anschlüssen in der **Geräterückwand (30)** verbundenen Kabel und deren Kontakte nicht mechanisch zu überlasten!



Vergessen Sie beim späteren Zusammenbau bitte nicht, das **RS485-Kabel** zum **Gerätebedienteil (9)** und den **Raumtemperaturfühler (22)** wieder durch die **Geräterückwand (30)** herauszuführen!

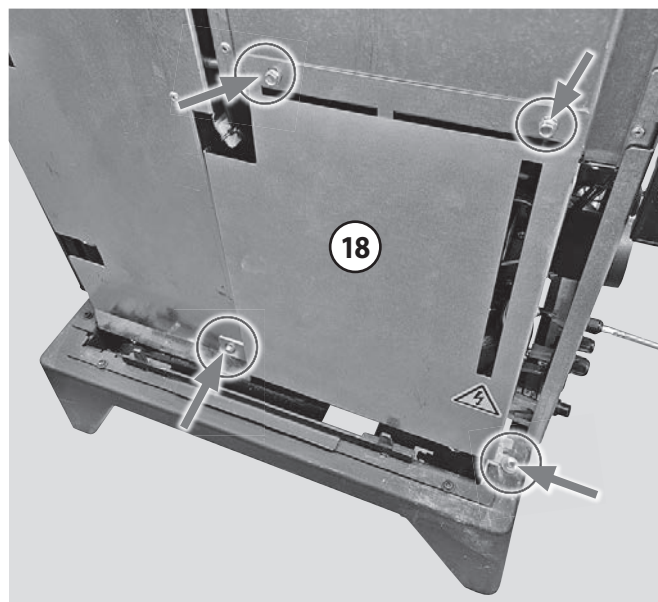
6.9.4 Demontage Schutzdeckel Elektronik**GEFAHR!****Lebensgefahr durch elektrischen Strom**

Bei abgenommenen Verkleidungsteilen liegen spannungsführende Geräteteile frei:

- ▶ Vor jedem Öffnen der Geräteverkleidung ist das Gerät unbedingt vom Stromnetz zu trennen!

Arbeiten an spannungsführenden Teilen dürfen nur von autorisiertem Fachpersonal ausgeführt werden!

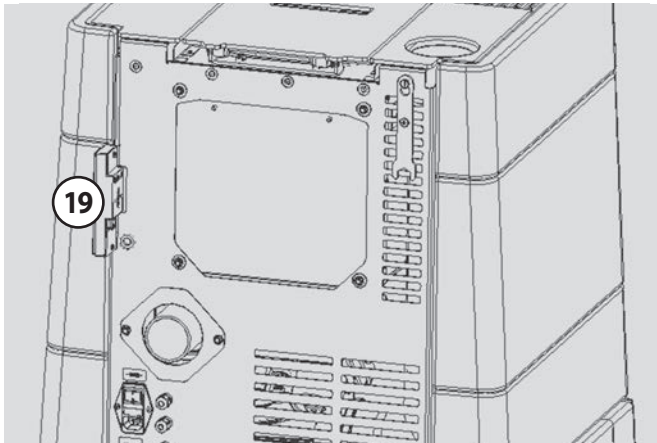
- ▶ Demontieren Sie die **Seitenverkleidung rechts (17)** (→ Kapitel „6.9.2 Demontage der beiden Seitenverkleidungen“).
- ▶ Lösen und entfernen Sie die 4 mit Pfeilen markierten Schrauben am **Schutzdeckel Elektronik (18)**.



- ▶ Nehmen Sie den **Schutzdeckel Elektronik (18)** vorsichtig ab.

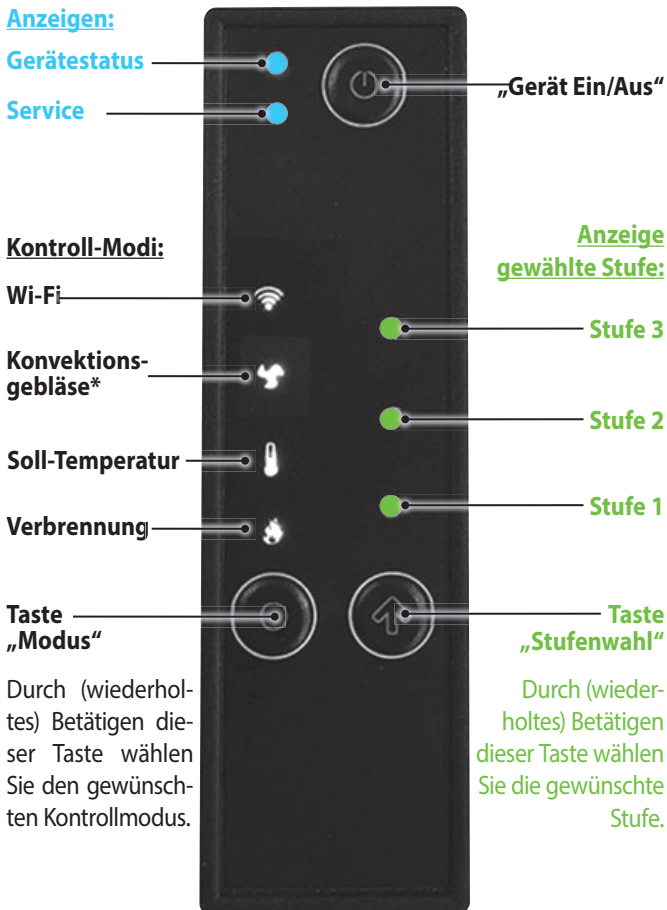
7. „WiKey“-Gerätebedienteil

Das „WiKey“-Gerätebedienteil (19) befindet sich, von vorne gesehen, hinten rechts am Gerät.



Mit dem „WiKey“-Gerätebedienteil (19) können **nur grundlegenden Funktionen** des Gerätes genutzt werden. Mit der **conGuide**-Funkfernbedienung lässt sich dagegen der volle Funktionsumfang nutzen. Lesen Sie dazu die separate Anleitung zur **conGuide**-Funkfernbedienung (Lieferumfang). Darüber hinaus stellt das „WiKey“-Gerätebedienteil (19) die Funkverbindung zur **conGuide**-Funkfernbedienung sowie die Verbindung mit der **smartCon**-App her.

7.1 „WiKey“-Gerätebedienteil Übersicht



*) Das vorliegende Gerät verfügt über kein Konvektionsgebläse. Daher wird dieser Kontrollmodus hier nicht unterstützt.

7.2 Anzeige „Gerätestatus“

Die **Anzeige „Gerätestatus“** ist eine mehrfarbige LED. Leuchtweise und Farbe der Anzeige signalisieren verschiedene Zustände:

Anzeige „Gerätestatus“	Zustand
Leuchtet blau	Gerät aus
Leuchtet grün	Heizbetrieb
Blinkt grün	„Zündung“, „Ausbrand“ oder „Wiederholte Zündung“
Leuchtet abwechselnd rot/blau	Störung (→ Bedienungsanleitung conGuide)

7.3 Anzeige „Service“

Diese Anzeige leuchtet nach 1.500 Betriebsstunden auf, und zeigt die Notwendigkeit einer Wartung an.

Die **Anzeige „Service“** ist rein zeitgesteuert. Daher kann eine Wartung notwendig werden, auch wenn die **Anzeige „Service“** noch nicht leuchtet.

HINWEIS:
Eine Wartung wird nach 1.500 Betriebsstunden oder einem Jahr Betrieb fällig, abhängig davon, welches Limit zuerst eintritt..

8. Bedienung

Über das „WiKey“-Gerätebedienteil (19) können Sie die grundlegenden Funktionen des Gerätes steuern:

- Gerät ein-/ausschalten
- Störungsmeldung löschen
- Verbrennungsstufe auswählen (P1 / P3 / P6 / AUTO)
- Soll-Temperatur auswählen (dreistufig, über die **conGuide**-Funkfernbedienung einstellbar)
- ▶ Durch (mehrfaches) Betätigen der **Taste „Modus“** können Sie die verschiedenen **Kontroll-Modi** sequentiell auswählen.
- ▶ Durch (mehrfaches) Betätigen der **Taste „Stufenwahl“** können Sie, abhängig vom aktuell gewählten Kontroll-Modus, eine von drei, mit der **conGuide**-Funkfernbedienung voreingestellten **Stufen**, sequentiell auswählen.

8.1 Gerät ein-/ausschalten



- ▶ Drücken Sie, um das Gerät ein- bzw. auszuschalten, auf dem „WiKey“-Gerätebedienteil (19) die **Taste „Gerät Ein/Aus“** für etwa 3 s.

Nach dem Ein- bzw. Ausschalten des Gerätes ertönt ein Signalton. Die **Anzeige „Gerätestatus“** beginnt grün zu blinken (→ Kapitel **7.2 Anzeige „Gerätestatus“**), um im Falle des Einschaltens den Gerätestatus „**Zündung**“ bzw. im Falle des Ausschaltens den Gerätestatus „**Ausbrand**“ anzuzeigen.

8.2 Störung

Bei einer auftretenden **Störung** beginnt die **Anzeige „Gerätestatus“** abwechselnd rot oder blau zu leuchten (→ Kapitel **7.2 Anzeige Gerätestatus“**).

Das Gerät geht automatisch in die „Störung“ und in die „Ausbrand“-Phase.

i Der Fehlercode zur Ursache der Störungsmeldung kann nur an der, mit dem Gerät verbundenen, **conGuide**-Funkfernbedienung abgelesen werden.

HINWEIS:
Löschen Sie eine Störungsmeldung erst, wenn die Ursache tatsächlich behoben wurde!

Störungsmeldung löschen

Sobald das Gerät die Ausbrand-Phase abgeschlossen hat und Ursache der Störungsmeldung behoben wurde, kann die Störungsmeldung quittiert (gelöscht) werden.

- ▶ Drücken Sie, um die Störungsmeldung zu löschen, auf dem „WiKey“-Gerätebedienteil (19) die **Taste „Gerät Ein/Aus“** für etwa 3 s bzw. bis ein Signalton ertönt.

Nach dem Löschen der Störungsmeldung zeigt die **Anzeige „Gerätestatus“** durch blaues Leuchten den Status „**Gerät aus**“ an (→ Kapitel **7.2 Anzeige Gerätestatus“**).

8.3 Verbrennung

Die **Verbrennung** kann in 3 Stufen (P1 / P3 / P6) eingestellt oder automatisch geregelt werden (AUTO).

Wir empfehlen, das Gerät im **Automatik-Modus** zu betreiben. Im **Automatik-Modus** reguliert das Gerät selbstständig die Verbrennungsstufe anhand der Raumtemperatur. Auf diese Weise wird die Soll-Temperatur bei gleichmäßiger Verbrennung optimal erreicht.

- ▶ Drücken Sie auf dem „WiKey“-Gerätebedienteil (19) (mehrmals) kurz die **Taste „Modus“**



bis das Flammensymbol leuchtet:



- ▶ Drücken Sie auf dem „WiKey“-Gerätebedienteil (19) (mehrmals) kurz die **Taste „Stufenwahl“**



bis die von Ihnen gewünschte Stufe der Verbrennung in der **Anzeige „Gewählte Stufe“** dargestellt wird:

Anzeige „Gewählte Stufe“	Einstellung
1 LED leuchtet	P1
2 LED leuchten	P2
3 LED leuchten	P3
3 LED blinken	AUTO

8.4 Soll-Temperatur

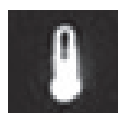
Die **Soll-Temperatur** kann in 3 Stufen (Min / Midi / Max) vorge- wählt werden.

Die 3 Stufen werden mit der **conGuide**-Funkfernbedienung vor- eingestellt.

- ▶ Drücken Sie auf dem „**WiKey**“-Gerätebedienteil (19) (mehr- mals) kurz die **Taste „Modus“**



bis das Thermometersymbol leuchtet:



- ▶ Drücken Sie auf dem „**WiKey**“-Gerätebedienteil (19) (mehr- mals) kurz die **Taste „Stufenwahl“**



bis die von Ihnen gewünschte Stufe der Verbrennung in der **Anzeige „Gewählte Stufe“** dargestellt wird:

Anzeige „Gewählte Stufe“	Einstellung
1 LED leuchtet	Min
2 LED leuchten	Midi
3 LED leuchten	Max

i Die Temperatur-Vorgaben der 3 Stufen der **Soll- Temperatur** können über die **conGuide**-Funkfernbe- dienung individuell eingestellt werden (→ Bedienungs- anleitung **conGuide**).

8.5 Weitere Bedienung

Jede weitere Bedienung und Einstellungen am Gerät müssen über die **conGuide**-Funkfernbedienung erfolgen.

Weitere Erläuterungen entnehmen Sie bitte der Anleitung zur **conGuide**-Funkfernbedienung.

9. Wi-Fi

Im „WiKey“-Gerätebedienteil (19) ist auch ein Wi-Fi-Modul verbaut, über das die Verbindung zur smartCon-App betrieben wird.

9.1 „Oranier smartCon App“

Mit dieser App ist es möglich, das Gerät von Ihrem Smartphone oder Tablet aus fernzusteuern.



Die Verknüpfungen zum „Google Playstore“ und zum „Apple App Store“ finden Sie hier:



Die Anleitung zur Bedienung der App und der Inbetriebnahme finden Sie hier:



i Richten Sie zuerst die auf Ihrem Smartphone oder Tablet installierte **smartCon**-App entsprechend der Anweisungen der App und der Bedienungsanleitung ein, bevor Sie mit dem Anlernen des „WiKey“-Gerätebedienteils (19) beginnen.

9.2 „WiKey“-Gerätebedienteil anlernen

Um eine Verbindung zum Netzwerk herzustellen, muss das „WiKey“-Gerätebedienteil (19) in den **Anlern-Modus** versetzt werden.

Gehen Sie dafür wie folgt vor:

- ▶ Betätigen Sie die **Taste „Modus“** für 3 s.



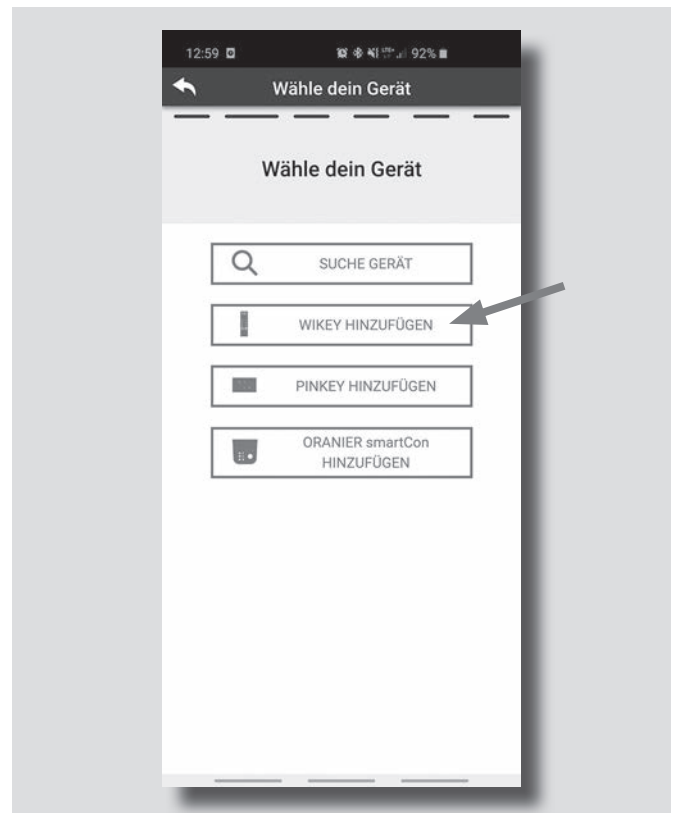
In der **Anzeige „Gewählte Stufe“** blinken jetzt alle 3 LEDs.

- ▶ Drücken Sie die Taste **„Stufenwahl“**, um das „WiKey“-Gerätebedienteil (19) in den **Anlern-Modus** zu versetzen.



jetzt kann von Ihrem Smartphone oder Tablet das WiFi-Netzwerk „WiFi-4Heat“ des „WiKey“-Gerätebedienteils (19) gefunden werden.

- ▶ Folgen Sie den Anweisungen der **smartCon**-App. Für die Auswahl des zu steuernden Gerätes müssen Sie „WIKEY HINZUFÜGEN“ auswählen.



9.3 „WiKey“-Gerätebedienteil zurücksetzen

Um das „**WiKey**“-Gerätebedienteil (19) auf Werkseinstellungen zurückzusetzen, gehen Sie bitte wie folgt vor:

- ▶ Betätigen Sie die **Taste „Modus“** für 3 s.



In der **Anzeige „Gewählte Stufe“** blinken jetzt alle 3 LEDs.

- ▶ Betätigen Sie die **Taste „Stufenwahl“** für mind. 10 s.



Das „**WiKey**“-Gerätebedienteil (19) hat jetzt die WiFi-Verbindung gelöst und kann neu angelernt werden.

10. Arbeitsweise

Das Gerät ist mit einer leistungsfähigen Steuerelektronik ausgestattet, die alle Gerätefunktionen steuert und überwacht. Durch entsprechende Regelalgorithmen wird eine optimierte Verbrennung gewährleistet. Dabei wird die Zuluftströmung kontinuierlich überwacht und für optimale Leistung und damit sparsamen Brennstoffverbrauch die Lüfterdrehzahl permanent geregelt.

Der Betriebsablauf gliedert sich in folgende Kapitele:

- **Zündung**
- **Stabilisierung**
- **Heizbetrieb**
- **Ausbrand**

10.1 Zündung

Programmablauf

Vor der Zündung führt das Gerät selbstständig ein Funktionstest „Check Up“ durch.

Die Zündelektrode wird eingeschaltet und der **Abgasventilator (31)** für eine kurze Zeit mit Maximaldrehzahl betrieben, um Verbrennungsrückstände aus Brennraum und Abgastrakt zu entfernen.



WARNUNG! **Verpuffungsgefahr**

Restpellets und Rückstände in der Brennerschale (5) erschweren die Zündung oder führen im Extremfall zu einer Verpuffung!

Vor dem Zünden ist daher die **Brennerschale (5)** von verbliebenen Pellets und groben Verbrennungsrückständen zu reinigen!

Anschließend wird die **Brennerschale (5)** durch die Förderschnecke aus der **Pelletzufuhröffnung (4)** mit Pellets beschickt.

Nach einer Initialfüllung der **Brennerschale (5)** fördert die Förderschnecke langsam Pellets nach, bis es zu einer Zündung kommt.

Eine Flammenbildung wird von der Steuerelektronik an der gestiegenen Brennraumtemperatur erkannt. Steigt die Brennraumtemperatur auf einen definierten Wert, gilt die Zündung als erfolgreich abgeschlossen: Die Zündelektrode wird ausgeschaltet und das Gerät geht in die Stabilisierung.



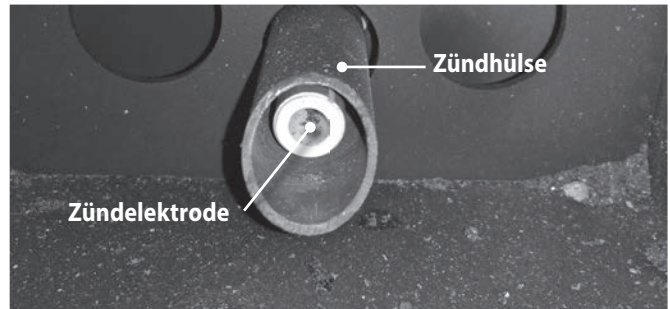
Ist die Förderschnecke vollkommen geleert, empfiehlt es sich, vor dem ersten Zünden erst ein „Manuelles Befüllen“ (→ Bedienungsanleitung **conGuide**) der Förderschnecke durchzuführen.

Dies verkürzt den Zündvorgang erheblich!

10.2 Zünden der Pellets

Die **Brennerschale (5)** ist mit entsprechenden Öffnungen versehen, durch die die erforderliche Verbrennungsluft in die **Brennerschale (5)** gelangen und die darin befindlichen Pellets umströmen kann.

Die Zündhülse befindet sich im hinteren Bereich der **Brennerschale (5)**. Während des Zündvorganges strömt Luft im hinteren Bereich der Zündhülse ein und entlang einer Zündelektrode im Inneren der Zündhülse.



Dabei wird die in die Zündhülse einströmende Luft stark erhitzt. Diese stark erhitzte Luft strömt aus der Zündhülse in die **Brennerschale (5)** und entzündet die darin befindlichen Pellets.

Damit die Luft durch die Zündhülse und an der Zündelektrode vorbeiströmen kann, muss die **Brennerschale (5)** soweit mit Pellets gefüllt sein, dass die Verbrennungsluftöffnungen für die normale Verbrennung abgedeckt sind und die Öffnung im Bereich der Zündelektrode gerade eben „mit einem Pellet“ bedeckt ist.

Treten während des Zündvorganges Probleme auf, so kann es daran liegen, dass die einströmende Verbrennungsluft nicht genügend aufgeheizt wird.

Mögliche Ursachen: Die Zündelektrode glüht nicht, die einströmende Luftmenge ist zu groß/zu klein, der Abstand zwischen **Brennerschale (5)** und Zündelektrode ist zu groß (achten Sie darauf, dass die **Brennerschale (5)** korrekt im Brennraum platziert ist) oder die Menge an Pellets in der **Brennerschale (5)** ist nicht richtig bemessen.



Stellt sich innerhalb einer bestimmten Zeit keine definierte Temperatur im Brennraum ein, erkennt die Steuerelektronik einen Fehler und eine entsprechende Fehlermeldung wird ausgegeben.

10.3 Stabilisierung

Ist die Brennraumtemperatur genügend angestiegen, wechselt das Gerät in die „**Stabilisierung**“.

In der Stabilisierung wird die Verbrennung für den Heizbetrieb vorbereitet. Dazu muss eine Stabilisierung der Flammen erfolgen und der Brennraum ausreichend aufgeheizt werden.

Ist der Brennraum ausreichend vorgeheizt, wechselt das Gerät in den „Heizbetrieb“.



Es dauert in der Regel etwa eine halbe Stunde, bis das Gerät nach dem Zündvorgang in den Heizbetrieb wechselt.

10.4 Heizbetrieb

Während des Heizbetriebes wird die zugeführte Pellet- und Luftmenge, entsprechend der gewählten Zieltemperatur bzw. entsprechend der gewählten **Verbrennungs-Stufe**, gesteuert.

Außerdem wird anhand der Zuluftmessung die Lüfterdrehzahl nachgeregelt, um eine optimale Verbrennung zu erreichen.

10.5 Reinigungsphase

Alle 30 Minuten führt das Gerät selbstständig eine Reinigung durch. Hierfür wird die Pelletzufuhr reduziert und der **Abgasventilator (31)** hochgefahren.

Nach dem Ablauf einer von der Leistung abhängigen Zeit werden **Abgasventilator (31)** und Pelletzufuhr auf ihre vorherigen Werte zurückgeregelt und die normale Verbrennung wird fortgesetzt.



Hervorgerufen durch die verringerte Pelletzufuhr und erhöhte Abgasventilator-drehzahl kann die Flamme kurzzeitig erlöschen und nur Glut verbleiben. Bis zum erneuten Zünden einer Flamme kann es etwas dauern.



HINWEIS:

Je nach Umgebungsbedingungen am Aufstellungsort und verwendeter Pelletqualität kann es notwendig sein, die Reinigungsintervalle anzupassen. **Nur im Systemmenü möglich (Passwort erforderlich)!**

10.6 Ausbrandphase

Abbruch der Pelletzufuhr für vollständiges Ausbrennen des Brennmaterials in der **Brennerschale (5)**.

Damit dies möglichst rückstandsarm geschieht, wird die Verbrennungsluftzufuhr durch Erhöhen der Drehzahl des **Abgasventilators (31)** in dieser Betriebsphase verstärkt.



Damit das Gerät nach einer **Ausbrandphase** wieder neu gestartet werden kann, muss die Temperatur im Brennraum unter 80°C gefallen sein.

10.7 Verbrennungseinstellungen

Für die optimale Anpassung des Gerätes an den zum Anschluss vorgesehenen Schornstein kann die Verbrennungseinstellung über die mitgelieferte **conGuide**-Funkfernbedienung geändert werden.

Wir empfehlen einen Betrieb in „**Verbrennungseinstellung 1**“ (Werkseinstellung).


Verbrennungseinstellung	Anwendung
1	Standardeinstellung
2	Bei häufigen Fehlzündungen infolge geringem Förderdrucks (z.B. kurzer Schornstein, Schornstein mit großem Querschnitt). Bei Abgasanlagen mit gutem Förderdruck kann diese Einstellung zu Zündproblemen führen.
3	Kleine Flamme statt Ein-Aus. Im Raumluft-Temperatur geführten Betrieb wird nahe der Zieltemperatur mit sehr kleiner Flamme geheizt. Dadurch bleibt das Gerät längere Zeit mit Flamme in Betrieb. Nachteilig ist dabei eine erhöhte Scheibenverschmutzung.
4	Prüfstandeinstellung EN 16510.

11. Reinigung und Pflege

	Täglich	Alle 2-3 Tage / alle 40 Betriebsstunden*	Jährlich / alle 1500 Betriebsstunden*
Brennerschale gründlich reinigen	X	X	X
Aschenkasten entleeren		X	X
Brennkammer aussaugen		X	X
Sichtkontrolle Brennkammer		X	X
Zündhülse aussaugen		X	X
Pelletzufuhröffnung aussaugen		X	X
Sichtscheibe reinigen	X	X	X
Wartung durch Fachmann**			X


*) Abhängig davon, welches Limit zuerst erreicht wird.

***) Entsprechend Vorgaben Kapitel 12 „Wartung“.



WARNUNG!
Brandgefahr


Glutreste können über Tage hinweg in der Asche ihre Hitze behalten!
Asche nie direkt in einem Mülleimer entsorgen, sondern erst in einem brandsicheren Gefäß vollständig abkühlen lassen.



WARNUNG!
Brandgefahr


Für einen ordnungsgemäßen Betrieb ist es notwendig, dass regelmäßige Reinigungen und Wartungen an dem Gerät durchgeführt werden.

Werden Reinigungs- und Wartungsintervalle nicht eingehalten, kann ein ordnungsgemäßer Betrieb nicht gewährleistet werden.




VORSICHT!
Gefahr von Verbrennungen

Eine Reinigung nur dann durchführen, wenn das Gerät vollständig abgekühlt ist und sich keine Glutreste mehr im Brennraum befinden.



Zum Erhalt der Garantie sind Reinigung und die fachgerechte Wartung in den vorgegebenen Intervallen durchzuführen.



Die Reinigungsintervalle sind abhängig von den Betriebsstunden des Gerätes und der Qualität der verheizten Pellets.

Für eine Reinigung muss die **Brennraumtür (2)** geöffnet werden. Dabei ist es kaum zu vermeiden, dass Aschenreste aus dem Brennraum fallen.

Legen Sie deshalb vor dem Öffnen der **Brennraumtür (2)** am besten eine alte Zeitung oder Ähnliches davor aus, damit herausfallende Aschenreste aufgefangen werden, ohne dass sie zu Verschmutzungen in der Umgebung des Gerätes führen können.

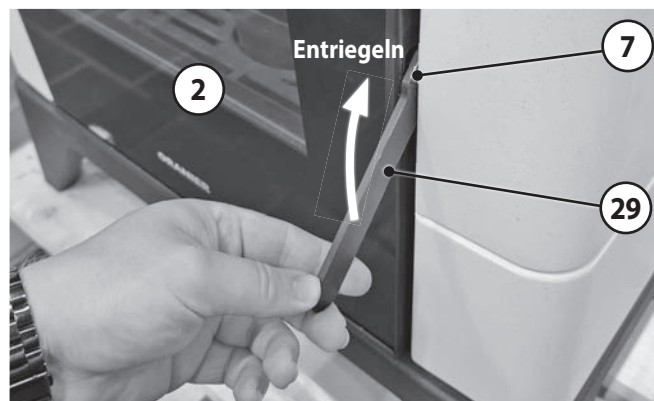
Verwenden Sie zum Entfernen von Aschenresten vorzugsweise einen handelsüblichen speziellen Aschensauger.

Bei Verwendung eines Haushalts-Staubsaugers:

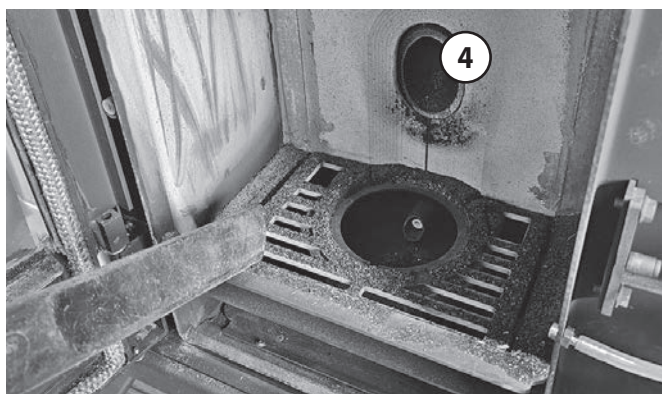
Absaugen der Aschenreste nur unter Verwendung einer speziellen Aschenbox, die vor dem Staubsauger anzuschließen ist!

Reinigung durchführen:

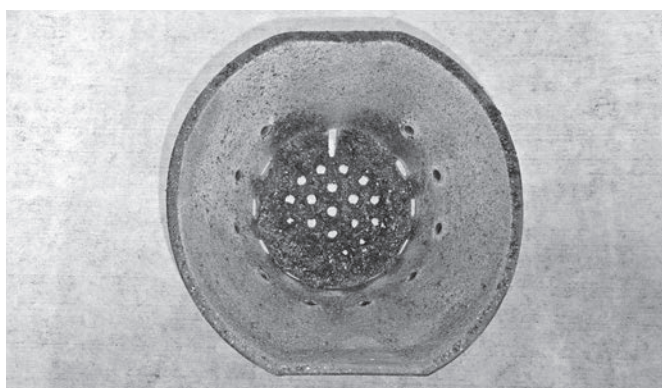
- ▶ Drücken Sie, um das in Betrieb befindliche Gerät auszuschalten, auf dem „WiKey“-Gerätebedienteil (19) die Taste „Gerät Ein/Aus“ für etwa 3 s (Ausbrandphase einleiten).
- ▶ Warten Sie, bis die Ausbrandphase komplett durchlaufen und abgeschlossen ist und sich das Gerät im Betriebszustand „Aus“ befindet. Sie können auch im „Informationsmenü“ die Temperatur im Brennraum ablesen. **Für eine Reinigung muss diese Temperatur deutlich unter 100 °C liegen!**
- ▶ Öffnen Sie die **Brennraumtür (2)** mit dem **Brennraumtür-Verschlusswerkzeug (29): Brennraumtür-Verschlusswerkzeug (29)** auf den **Brennraumtür-Verschluss (7)** aufstecken und zum Entriegeln nach oben bewegen.



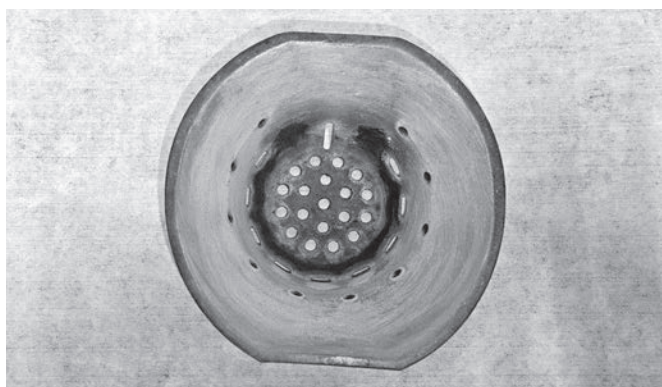
- ▶ Entfernen Sie Aschenreste aus der Brennkammer und Pelletmehlreste aus der **Pelletzufuhröffnung (4)** (Fallrohr) mit einem handelsüblichen, speziellen Aschensauger.



- ▶ **Brennerschale (5)** entnehmen und aussaugen.

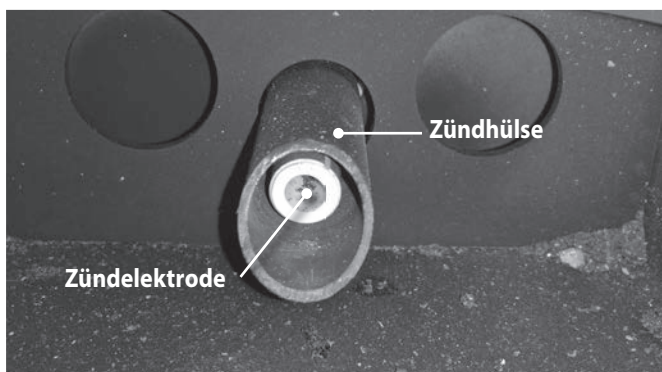


Brennerschale (5) vor...

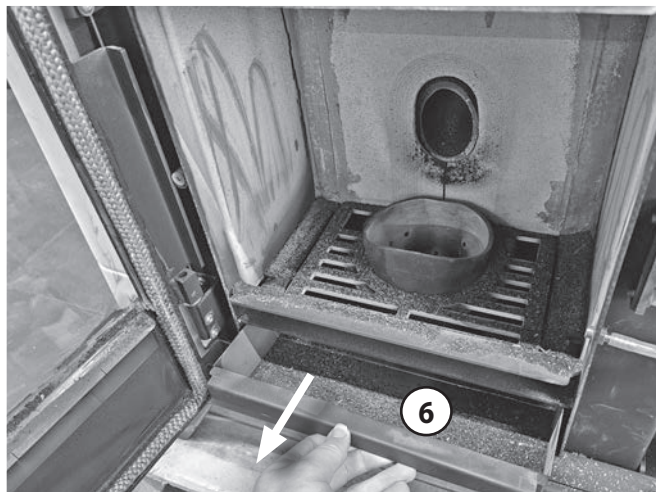


...und nach einer sorgfältigen Reinigung.


- ▶ Reinigen Sie das Innere der Zündhülse mit der Zündelektrode sorgfältig. Eine verschmutzte Zündelektrode kann zu längeren Startzeiten führen.



- ▶ **Aschenkasten (6)** herausziehen und entleeren.



Der **Aschenkasten (6)** ist mindestens jeden zweiten bis dritten Betriebstag zu kontrollieren und ggf. zu entleeren!




HINWEIS:
Anlagenschaden durch überfüllten Aschenkasten (6)

Wenn der **Aschenkasten (6)** überfüllt ist, führt das zu einer schlechteren Verbrennung wegen zu geringer Verbrennungsluftzufuhr!

- ▶ Entfernen Sie auch Aschenreste aus dem **Aschenkasten (6)**.
- ▶ Säubern Sie die Sichtscheibe der **Brennraumtür (2)** von Verunreinigungen. In der Regel ist dafür ein feuchter Lappen unter leichtem Druck ausreichend.





HINWEIS:
Schäden an Dichtungen durch Reinigungsmittel

Vermeiden Sie unter allen Umständen den Kontakt der Tür- und Scheibendichtungen mit Reinigungsmitteln!

- ▶ Sichtprüfung von Brennkammer, **Brennraumtür (2)** und **Türdichtung (12)** auf etwaige Beschädigungen vornehmen.

- ▶ Entleerten **Aschenkasten (6)** wieder einsetzen.
- ▶ Gesäuberte **Brennerschale (5)** wieder einsetzen.

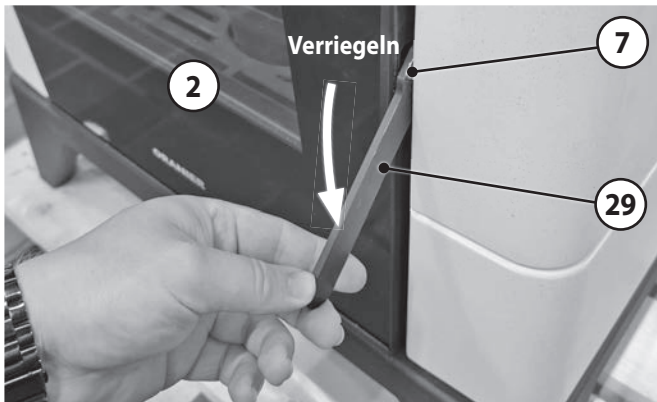
**HINWEIS:**

Achten Sie beim Wiedereinsetzen der **Brennerschale (5)** auf korrekten Sitz in der Brennermulde. Die **Brennerschale (5)** so positionieren, dass sie mit der Öffnung für die Zündelektrode nach hinten und möglichst dicht an der Zündelektrode sitzt.

Spannungsfreien Sitz der **Brennerschale (5)** prüfen. **Brennerschale (5)** darf nicht „kipeln“



- ▶ Abschließend **Brennraumtür (2)** schließen und **Brennraumtürverschluss (7)** mit **Brennraum-Verschlusswerkzeug (29)** verriegeln.



- ▶ **Brennraum-Verschlusswerkzeug (29)** abnehmen.
- ▶ Statusmeldung „Reinigung“ zurücksetzen (→ Bedienungsanleitung **conGuide**).

**HINWEIS:**

Der Lack des Ofens ist sehr empfindlich. Wenn Sie den Ofen von außen reinigen, benutzen Sie lediglich einen leicht feuchten Lappen ohne Reinigungsmittel. Schrubben oder übermäßiges Reiben am Lack ist zu unterlassen.

12. Wartung

**GEFAHR!**
Gefahr durch Stromschlag

Zum Durchführen von Wartungsarbeiten muss das Gerät stromlos gemacht werden. Es ist dabei **nicht ausreichend**, das Gerät mit dem **Netzschalter (25)** auszuschalten!
NETZSTECKER ZIEHEN UND DAMIT GERÄT VOM STROMNETZ TRENNEN!

**WARNUNG!**
Brandgefahr

Eine Wartung nur dann durchführen, wenn das Gerät vollständig abgekühlt ist und sich keine Glutreste mehr im Brennraum befinden.

**HINWEIS:**
Geräteschäden durch nicht fachgerechte Wartung

Wartung nur durch geschultes Fachpersonal durchführen lassen. Dies ist auch zum Erhalt der Garantie unerlässlich.

**HINWEIS:**
Geräteschäden durch nicht fachgerechte Wartung

- ▶ Wartung spätestens nach 12 Monaten oder nach 1500 Betriebsstunden.
- ▶ Wartung von einem besonders geschulten Fachunternehmen, Techniker, Service-Partner oder ORANIER vornehmen lassen
- ▶ Wartung im Serviceheft dokumentieren lassen. Dies ist auch zum Erhalt der Garantie unerlässlich.

**HINWEIS:**
Fehlfunktion durch schadhafte Dichtungen

Der Gerätekorpus ist mit einem hochwertigen Ofenlack behandelt, der erst nach dem ersten Aufheizen und anschließendem Abkühlen seine Endfestigkeit erreicht. Es kann daher möglich sein, dass eingesetzte Dichtungen an den lackierten Flächen haften. Wir empfehlen Ihnen deshalb dringend, Geräteteile, die mit einer Dichtung versehen sind, mit entsprechender Sorgfalt abzunehmen. Bei aller Sorgfalt können die Dichtungen bei Demontearbeiten trotzdem beschädigt werden. Wir empfehlen Ihnen, auch im Hinblick auf optimale Gerätefunktion, bei der Montage generell alle vorhandenen Dichtungen durch neue Dichtungen zu ersetzen.

Neben den regelmäßig durchzuführenden Reinigungen muss das Gerät spätestens nach 12 Monaten oder nach 1500 Betriebsstunden fachmännisch gewartet werden.

Dazu sind die in diesem Kapitel genannten Arbeiten durchzuführen und im Serviceheft zu dokumentieren.

Nach Ablauf der Betriebsstunden wird auf der **conGuide**-Funkfernbedienung „**Service**“ angezeigt und auf dem „**WiKey**“-Gerätebedienteil (19) leuchtet die Anzeige „**Service**“.

Abhängig von der Qualität der verheizten Pellets und den allgemeinen Betriebsbedingungen am Aufstellungsort können aber auch kürzere Abstände zwischen den Wartungen erforderlich sein:

Hat sich das Zündverhalten verschlechtert und erscheinen in immer kürzeren Abständen Fehlermeldungen, sind dies sichere Anzeichen für das notwendige Durchführen einer Wartung, auch wenn auf der **conGuide**-Funkfernbedienung noch nicht „**Service**“ angezeigt und auf dem „**WiKey**“-Gerätebedienteil (19) die Anzeige „**Service**“ noch nicht leuchtet.

Die Wartung umfasst, neben allgemeiner Reinigungsarbeiten, weitere Maßnahmen, die zum dauerhaften und sicheren Betrieb des Gerätes notwendig und unerlässlich sind. Zu den Wartungsarbeiten zählt die Entfernung von Ablagerungen im Geräteinneren, wie z.B. an Heizgaszügen, dem Brennraumdeckel und im kompletten Abgastrakt.

Ablagerungen von Verbrennungsrückständen wirken wärmeisolierend und haben demzufolge eine verminderte Wärmeabgabe und somit einen reduzierten Wirkungsgrad des Gerätes zur Folge.

Im Abgastrakt reduzieren Ablagerungen von Verbrennungsrückständen den Querschnitt zum Teil erheblich, wodurch sich das Brennverhalten verschlechtert.

Sämtliche Dichtungen und Dichtflächen sind auf Dichtigkeit zu prüfen. Schadhafte Dichtungen sind ausnahmslos zu ersetzen. Für die Reinigung des Pellet-Fördersystems ist der Pellettank vollständig zu entleeren.

Für die Wartungsarbeiten müssen Teile der Verkleidung demontiert werden. Dazu ist der Einsatz von geeigneten Werkzeugen notwendig.

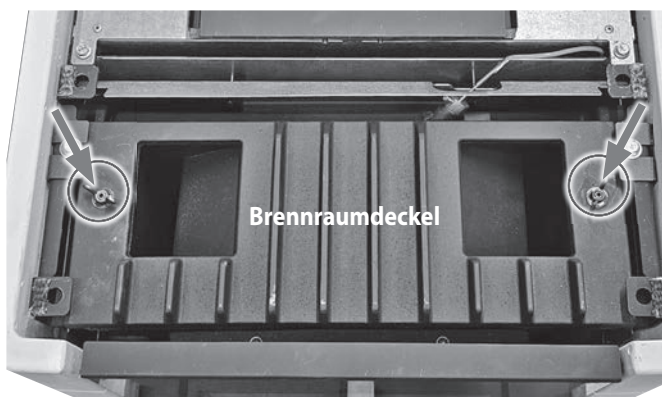
12.1 Allgemeine Reinigungsarbeiten

Siehe dazu Kapitel 11 „Reinigung und Pflege“

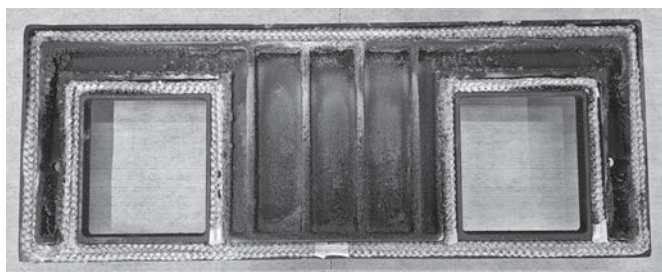
12.2 Heizgaszüge reinigen

Die Heizgaszüge sind oberhalb und seitlich des Brennraums angeordnet und nach der Demontage des Brennraumdeckels zugänglich. Demontieren Sie dafür die **linke (13) und rechte Deckplatte (14)** sowie den **Konvektionsgitterrost (1)** (→ Kapitel 6.9.1 **Demontage von linker und rechter Deckplatte sowie des Konvektionsgitterrosts**).

- ▶ Lösen Sie die beiden in der nachfolgenden Abbildung markierten Flügelmuttern:

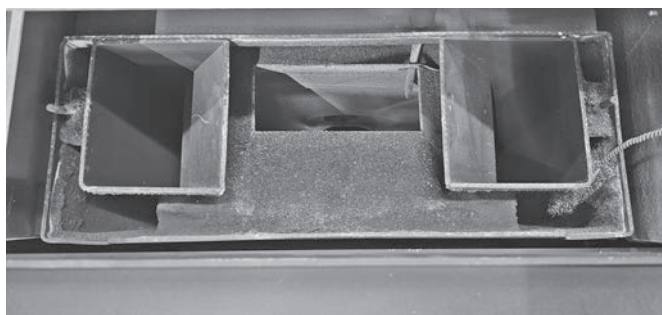


- ▶ Heben Sie den **Brennraumdeckel** etwas an und entnehmen Sie den **Brennraumdeckel** nach hinten.
- ▶ Der **Brennraumdeckel** ist mit geeignetem Werkzeug zu reinigen.
- ▶ Überprüfen Sie die Dichtung des **Brennraumdeckels** auf Beschädigungen und tauschen Sie sie im Bedarfsfall aus.



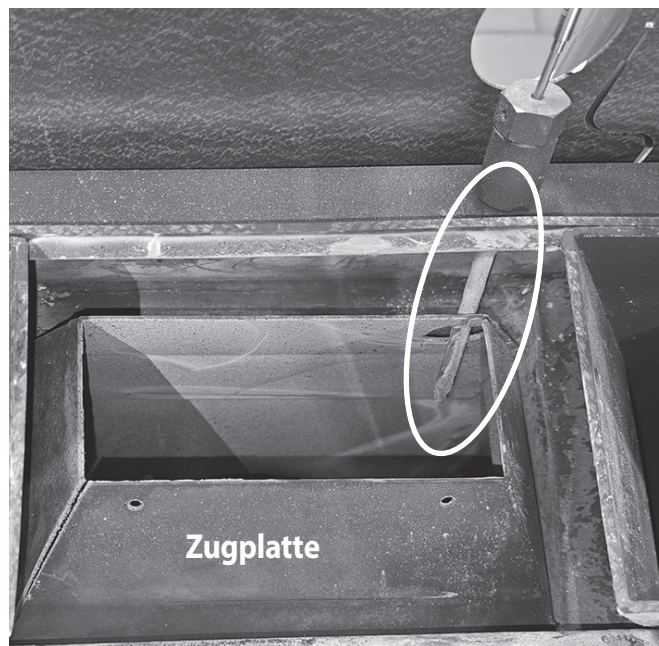
Bei abgenommenem **Brennraumdeckel** werden die **Heizgaszüge** sichtbar und leicht zugänglich.

- ▶ Reinigen Sie die Wände des **Heizgaszüge** links und rechts der Brennkammer sorgfältig mit einer geeigneten Bürste.



- ▶ Reinigen Sie auch den gesamten freigelegten Raum oberhalb der Brennkammer mit einem handelsüblichen speziellen Aschensauger.

Der **Flammtemperaturfühler** befindet sich im oberen Bereich des Brennraums und misst die dort herrschende Temperatur.

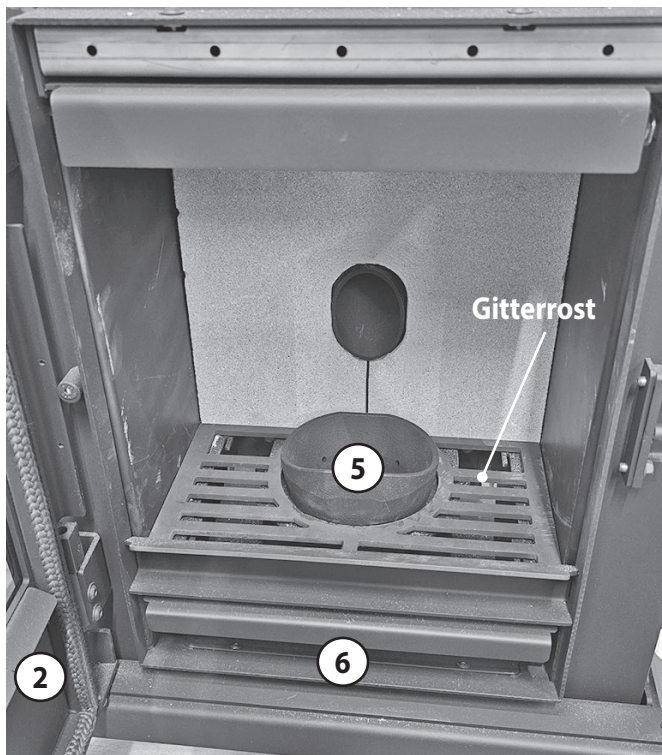


- ▶ **Flammtemperaturfühler** vorsichtig reinigen. Sollte die Fühlerhülse Beschädigungen aufweisen, ist die Hülse und der **Flammtemperaturfühler** zu ersetzen.
- ▶ Prüfen Sie die **Zugplatte** auf Verzunderung und Beschädigungen und beheben Sie eventuelle Schäden.

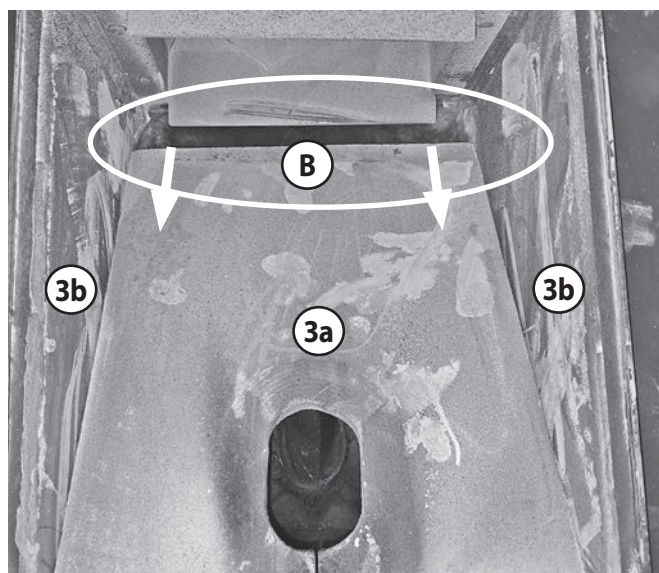
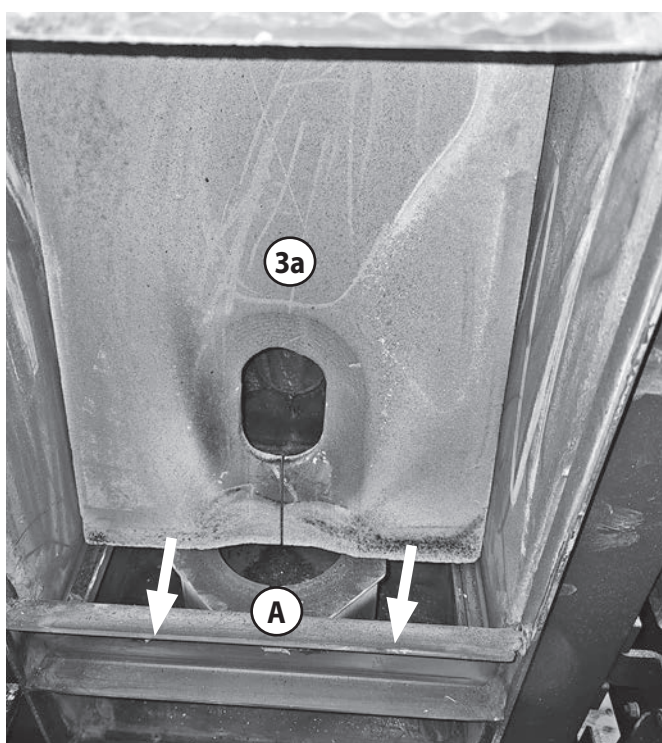
Der Zusammenbau erfolgt in umgekehrter Reihenfolge.

12.3 Brennraum überprüfen

- ▶ Öffnen Sie die **Brennraumtür (2)**, entnehmen Sie die **Brennerschale (5)**, den darunter befindlichen **Gitterrost** und den **Aschenkasten (6)**.



- ▶ Heben Sie die Unterkante der **hinteren Brennraumverkleidung (3a)** etwas an und ziehen Sie die Unterkante der **hinteren Brennraumverkleidung (3a)** so weit in den Brennraum (A), bis sie sich aus der oberen Halterung löst (B).



- ▶ Entnehmen Sie die **hintere Brennraumverkleidung (3a)** vorsichtig nach vorne aus dem Brennraum.
- ▶ Entfernen Sie etwaige Verunreinigungen zwischen Gerätekorpus und Brennraumverkleidung mit einem handelsüblichen speziellen Aschensauger.
- ▶ Prüfen Sie die **hintere Brennraumverkleidung (3a)** auf Verzunderung, Beschädigungen und Haarrisse.
- ▶ Prüfen Sie beide **seitlichen Brennraumverkleidungen (3b)** auf Verzunderung und Beschädigungen.

Beschädigte Teile sind generell zu ersetzen.

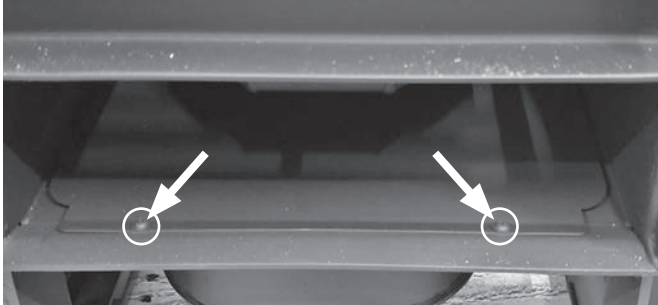
	<p>HINWEIS: Geräteschäden durch Überhitzung</p> <p>Das Gerät darf nie ohne korrekt eingesetzte und unbeschädigte Zugplatte und Brennraumverkleidungen (3a, 3b) betrieben werden! Irreversible Beschädigungen wären die Folge und das Gerät damit nicht mehr betriebsfähig!</p>
--	---

Der Zusammenbau erfolgt in umgekehrter Reihenfolge.

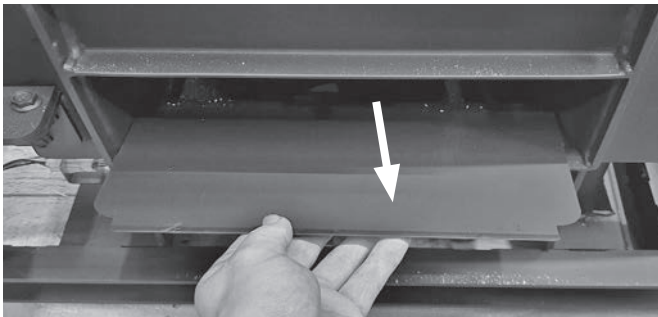
12.4 Abgasweg und Abgasventilator reinigen

Für die Reinigung von Abgasweg und **Abgasventilator (31)** muss zunächst die **Blende** unterhalb der Brennkammer demontiert werden.

- ▶ **Aschenkasten (6)** entnehmen.
- ▶ 2 Inbusschrauben (Pfeile) lösen...



- ▶ ...und **Blende** nach vorne abnehmen.



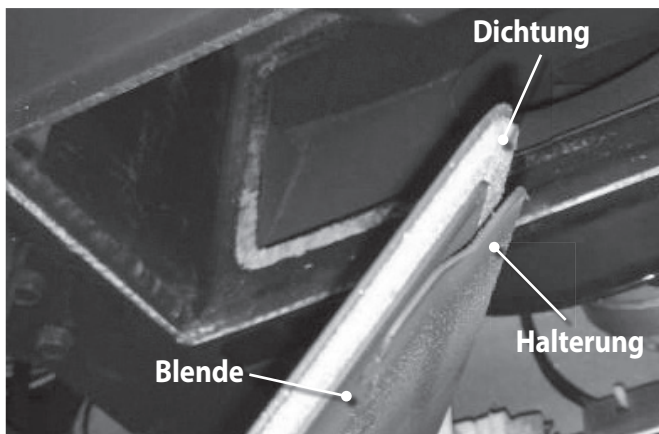
- ▶ Prüfen Sie die Dichtung auf Beschädigungen.



WARNUNG!
Erstickungsgefahr durch austretende Abgase

Alle beschädigten Dichtungen sind zu erneuern. Wir empfehlen generell die Erneuerung aller Dichtungen bei jeder Wartung.

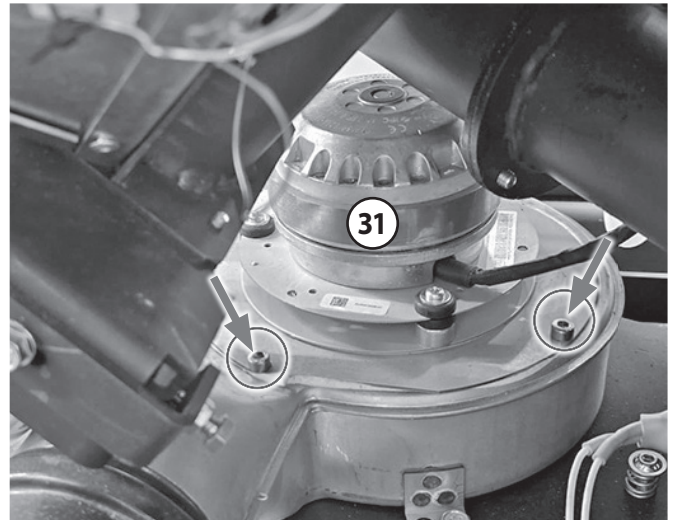
Achten Sie beim späteren Wiedereinsetzen der **Blende** darauf, dass alle Halterungen an der Rückseite der **Blende** hinter das Korpusblech geschoben werden, damit die **Blende** dicht anliegen kann.



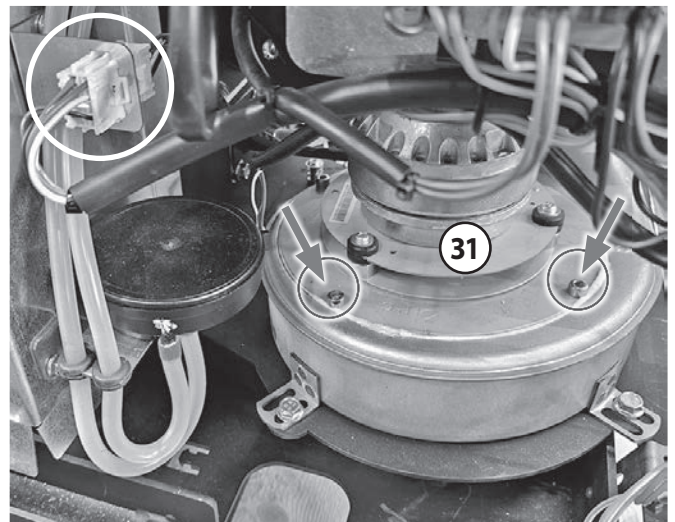
- ▶ Reinigen Sie den freigelegten Raum unter der Brennkammer mit einem speziellen handelsüblichen Aschensauger.

Zur Reinigung des **Abgasventilators (31)** muss dieser aus seinem Gehäuse ausgebaut werden. Gehen Sie dafür wie folgt vor:

- ▶ Demontieren Sie beide **Seitenverkleidungen (16, 17)** (→ Kapitel 6.9.2 **Demontage der beiden Seitenverkleidungen**) und den **Elektronikschutzdeckel (18)** (→ Kapitel 6.9.4 **Demontage Elektronikschutzdeckel**).
- ▶ Lösen Sie von der linken Seite aus die beiden in der nachfolgenden Abbildung mit Pfeilen markierten Inbusschrauben.



- ▶ Lösen Sie von der rechten Seite aus die beiden verbleibenden, in der nachfolgenden Abbildung mit Pfeilen markierten Inbusschrauben.
- ▶ Lösen Sie von der rechten Seite aus die **Steckverbindung** des **Abgasventilators (31)**, in der nachfolgenden Abbildung mit einem Kreis markiert..



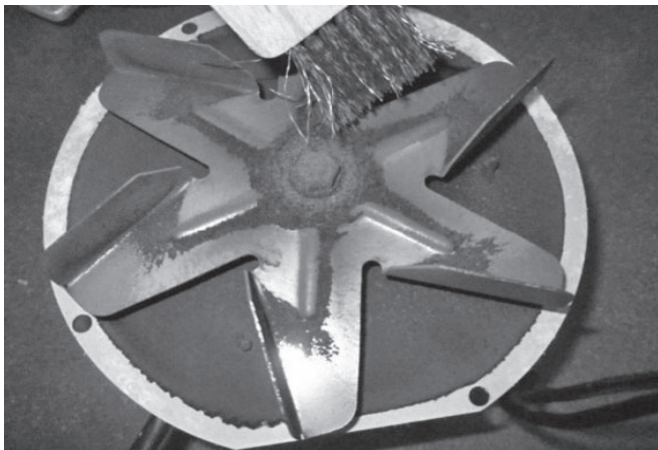
- ▶ Nehmen Sie den **Abgasventilator (31)** vorsichtig aus seinem Gehäuse.



WARNUNG!
Erstickungsgefahr durch austretende Abgase

Alle beschädigten Dichtungen sind zu erneuern. Wir empfehlen generell die Erneuerung aller Dichtungen bei jeder Wartung.

- ▶ Reinigen Sie das **Flügelrad** des **Abgasventilators (31)** sorgfältig, aber vorsichtig, um Beschädigungen bzw. Verformungen unbedingt zu vermeiden!



HINWEIS:
Gerätefehlfunktion durch beschädigtes Flügelrad

Das **Flügelrad** des **Abgasventilators (31)** dreht sich im Betrieb mit hoher Drehzahl.

Bei Demontage, Reinigung und späterer Montage des **Abgasventilators (31)** ist daher mit größter Sorgfalt vorzugehen, um eine Beschädigung oder Deformation des **Flügelrads** unbedingt zu vermeiden.

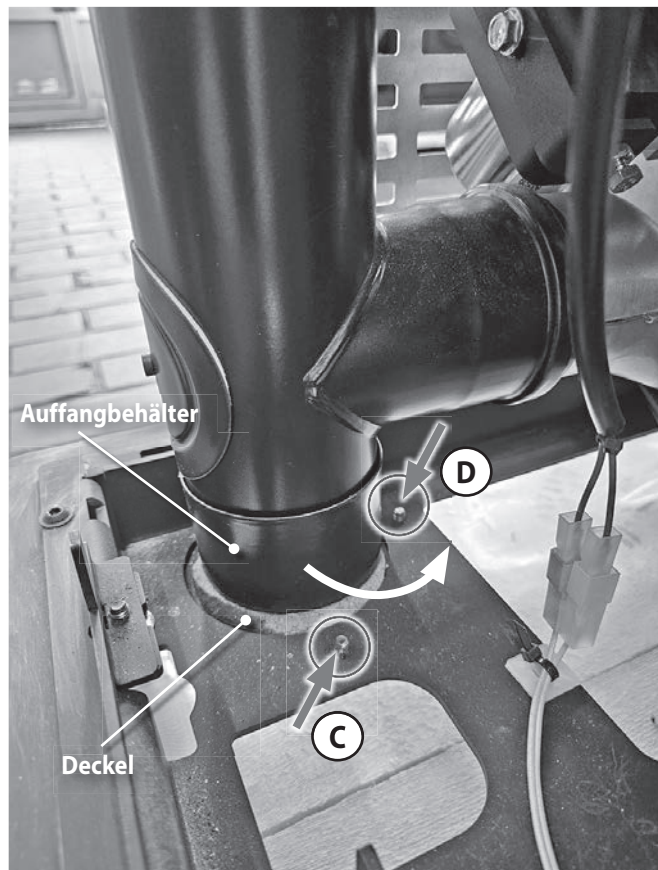
Das Flügelrad darf unter keinen Umständen demontiert werden!

Ein beschädigtes **Flügelrad** läuft mit erheblicher Unwucht. Dies führt zumindest zu deutlich erhöhtem Betriebsgeräusch, aber meist auch zu Fehlfunktionen bis hin zum Komplettausfall des Gerätes!

12.5 Reinigung Auffangbehälter für Kondenswasser

Das Gerät verfügt am unteren Ende des Abgasrohres über einen **Auffangbehälter** für Kondenswasser. Hier sammelt sich neben **Kondenswasser** auch **Asche**. Daher muss auch dieser **Auffangbehälter** bei jeder Wartung gereinigt werden.

- ▶ Demontieren Sie die **Seitenverkleidung links (16)** (→ Kapitel 6.9.2 **Demontage der beiden Seitenverkleidungen**).
- ▶ Lösen und entfernen Sie die, in der nachfolgenden Abbildung mit **(C)** markierte, Schraube.
- ▶ Lösen Sie die, in der nachfolgenden Abbildung mit **(D)** markierte, Schraube soweit, bis der **Deckel** sich drehen lässt.



(Abb. ähnlich)

- ▶ Drehen Sie den, nunmehr losen, **Deckel** in das Geräteinnere.
- ▶ Nehmen Sie den **Auffangbehälter** nach unten hin ab.



WARNUNG!
Erstickungsgefahr durch austretende Abgase

Alle beschädigten Dichtungen sind zu erneuern. Wir empfehlen generell die Erneuerung aller Dichtungen bei jeder Wartung.

12.6 Reinigen des Pellettanks und der Förderschnecke

- ▶ Der Pellettank ist komplett von Brennstoff zu entleeren. Dabei sind Staubreste der Pellets aus dem Pellettank und aus der Förderschnecke auszusaugen.



HINWEIS:

Ist der Pellettank oder die Förderschnecke stark verstaubt, ist die Förderschnecke herauszuziehen, separat zu reinigen und auf Beschädigungen und Verschleiß zu überprüfen.

- ▶ Prüfen Sie den Pellettank auf Dichtheit. Im Bedarfsfall ist mit temperaturbeständigem Dichtmittel nachzudichten.
- ▶ Prüfen Sie die Verbindung zwischen Pellettank und dem Fallrohr zur **Brennerschale (5)** auf Dichtheit. Im Bedarfsfall ist diese Verbindung mit temperaturbeständigem Dichtmittel nachzudichten.

Nach Abschluss der Wartungsarbeiten sind alle demontierten Baugruppen wieder zu montieren. Dabei ist besonders darauf zu achten, dass alle Verbindungen sorgfältig eingedichtet werden.



WARNUNG!

Erstickungsgefahr durch austretende Abgase

Alle beschädigten Dichtungen sind zu erneuern. Wir empfehlen generell die Erneuerung aller Dichtungen bei jeder Wartung.

12.7 Reinigen des Rauchrohrs zwischen Pelletofen und Schornstein

Beim Betrieb des Gerätes lagern sich insbesondere in den horizontalen Rauchrohr-Verbindungsstücken erhebliche Mengen an Verbrennungsrückständen an.

Diese Verbrennungsrückstände beeinflussen den ordnungsgemäßen Betrieb des Gerätes ungünstig.

- ▶ Die Rauchrohre zwischen Pelletofen und Schornstein müssen daher spätestens im Rahmen der Wartung gereinigt werden.



Die Reinigung der Verbindung zwischen Gerät und Schornstein obliegt der Verantwortung des Gerätebetreibers.

13. Störungs- und Fehlermeldungen

Störungs- bzw. Fehlermeldung	Bedeutung	Lösung
Er01	Sicherheitstemperaturbegrenzer (STB) ausgelöst, Übertemperatur im Gerät.	STB, wie in Kapitel 13.1 beschrieben, zurücksetzen. Ursache für das Auslösen feststellen und beseitigen.
Er02	(Nur Geräte mit Druckschalter) Unterdruck Brennraum zu gering (Überwachung der Brennraumbür).	Brennraumbür schließen. Gerät und Abgaswege reinigen.
Er03	Unterschreiten der nötigen Verbrennungstemperatur (evtl. Pelletmangel).	Pellets nachfüllen. Einstellung der Pelletfördermenge prüfen. Abgasanlage prüfen.
Er05	Überschreiten der zulässigen Verbrennungstemperatur.	Einstellung der Pelletfördermenge prüfen.
Er07	Abgasventilator; Drehzahlüberwachung kein Signal.	Sensorleitung prüfen.
Er08	Abgasventilator; Drehzahlüberwachung Drehzahlfehler.	Gerätewartung durchführen.
Er11	Uhrzeit und Datum unkorrekt (nach längerer Trennung vom Stromnetz).	Datum und Uhrzeit neu einstellen.
Er12	Fehlzündung.	Bei wiederholten Fehlzündungen Geräteeinstellung von Fachbetrieb durchführen lassen.
Er15	Spannungsunterbrechung Stromnetz.	Gerät mit Stromversorgung verbinden und neu starten.
Er16	Kommunikationsfehler der RS485-Schnittstelle.	Verbindungsleitung prüfen.
Er17	Fehler Zuluftüberwachung (nur Gerätetypen mit Zuluftüberwachung).	Zuluftüberwachung auf Verschmutzungen prüfen.
Er39	Unterbrechung Sensor Zuluftüberwachung (nur Gerätetypen mit Zuluftüberwachung).	Sensorleitung prüfen.
Er41	Minimale Luftmenge Zuluftüberwachung nicht erreicht (nur Gerätetypen mit Zuluftüberwachung).	Brennraumbür sorgfältig schließen. Luft-Abgasweg auf Verblockungen prüfen. Gerätewartung durchführen lassen.
Er42	Maximale Luftmenge Zuluftüberwachung überschritten (nur Gerätetypen mit Zuluftüberwachung).	Unterdruckbedingung Abgasanlage prüfen.
Er44	Brennraumbür offen oder Pellettankdeckel offen (nur Gerätetypen mit Türkontaktschalter und/oder Pellettankdeckel-Schalter).	Brennraumbür / Pellettankdeckel schließen.
Service	Zeitintervall für Wartung abgelaufen.	Wartung durch Fachbetrieb durchführen lassen.

- Eine **Störungs- bzw. Fehlermeldung** wird in der Regel mit der **conGuide**-Funkfernbedienung gelöscht. Alternativ können Sie auf dem „**WiKey**“-Gerätebedienteil (19) die Taste „**Gerät Ein/Aus**“ für etwa 3 s betätigen, bis ein Signalton ertönt.


Nach dem Löschen einer **Störungs- bzw. Fehlermeldung** zeigt auf dem „**WiKey**“-Gerätebedienteil (19) die **Anzeige „Gerätstatus“** durch blaues Leuchten den Status „**Gerät aus**“ an (→ Kapitel 7.2 **Anzeige „Gerätstatus“**).

13.1 Zurücksetzen des Sicherheits-Temperaturbegrenzers („STB“) nach Fehlermeldung „Er01“

Der **Sicherheits-Temperaturbegrenzer (23)** ist eine elektromechanische Schutzeinrichtung, die eine gefährliche Überhitzung des Gerätes verhindert.

Löst der **Sicherheits-Temperaturbegrenzer (23)** aus, wird **Fehlermeldung „Er01“** ausgegeben und das Gerät geht direkt in den Ausbrand.

Vor dem nächsten Zünden muss diese Fehlermeldung am **Display** quittiert und der **Sicherheits-Temperaturbegrenzer (23)** „zurückgesetzt“ werden.

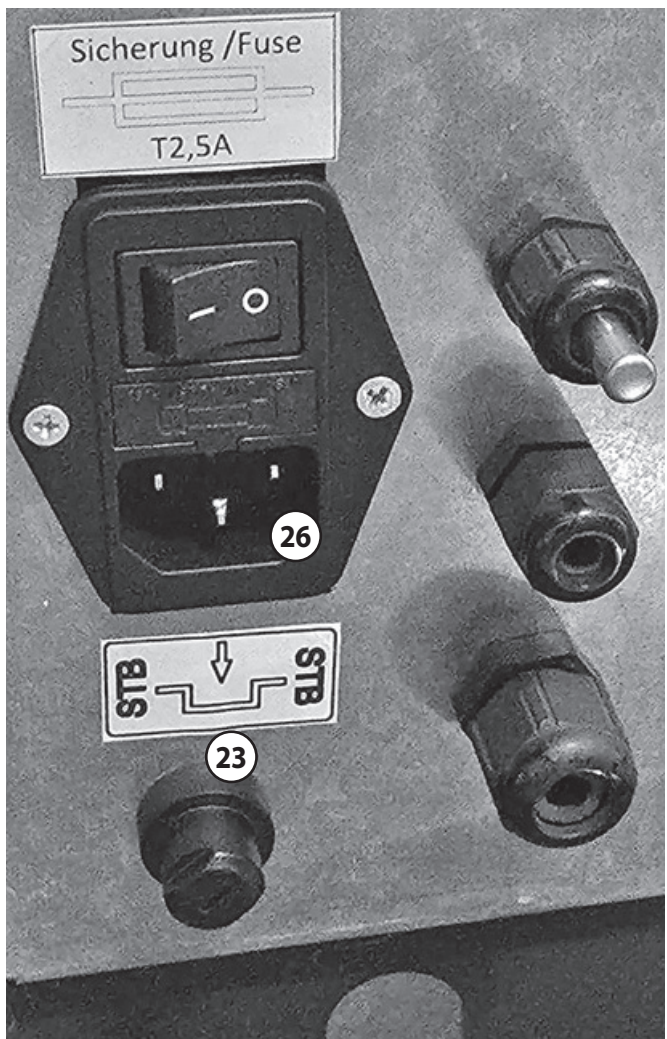


WARNUNG!
Brandgefahr durch Überhitzung

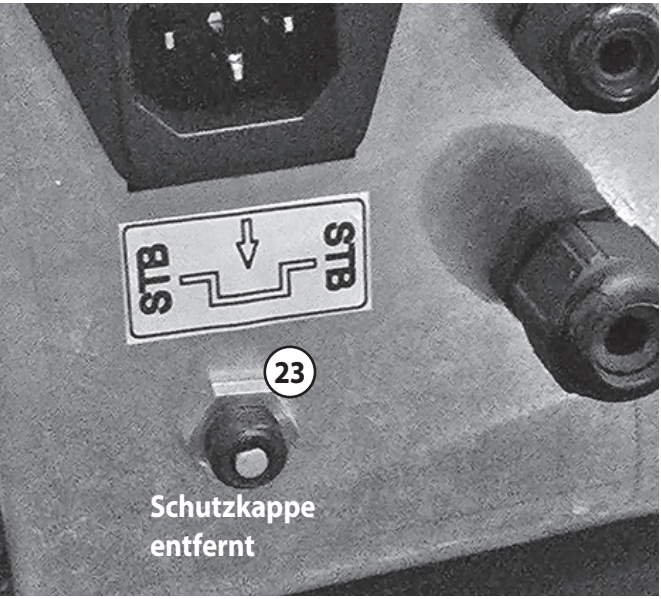
Vor einem Zurücksetzen des **Sicherheits-Temperaturbegrenzers (23)** muss das Gerät von geschultem Fachpersonal auf mögliche Überhitzungsschäden hin untersucht werden!
Der **Sicherheits-Temperaturbegrenzers (23)** darf nur von geschultem Fachpersonal zurückgesetzt werden!

Gehen Sie dafür wie folgt vor:

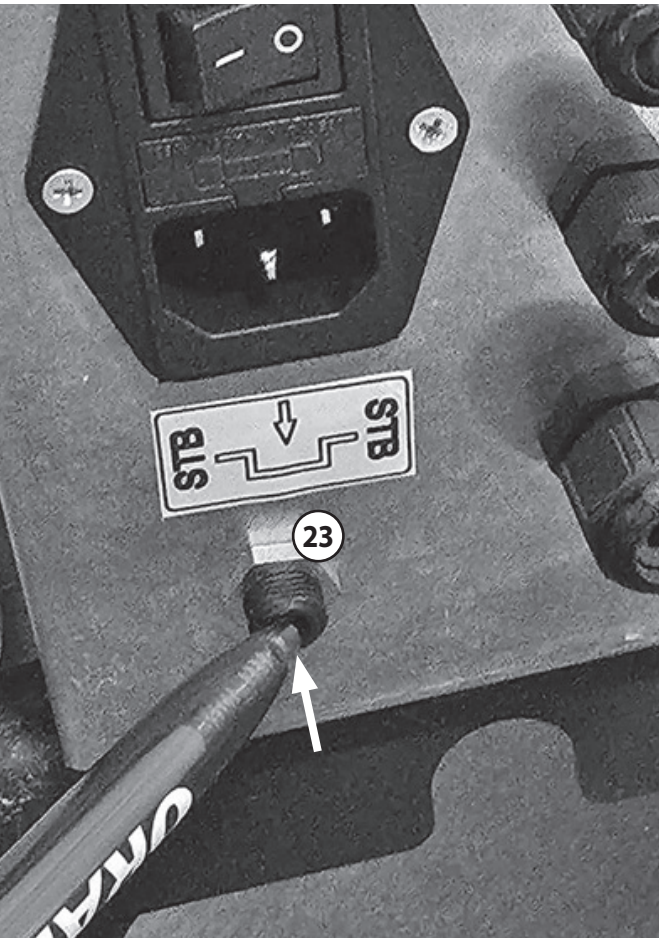
Der **Sicherheits-Temperaturbegrenzer (23)** befindet sich an der Rückseite des Gerätes, unterhalb des **Netzanschlusses (26)**:



- Schrauben Sie die Schutzkappe vom **Sicherheits-Temperaturbegrenzer (23)**.



- Um den **Sicherheits-Temperaturbegrenzer (23)** zurückzusetzen, drücken Sie bitte den **grünen Rücksetztaster** des **Sicherheits-Temperaturbegrenzers (23)** mit einem spitzen Gegenstand (z.B. Kugelschreiber) ein.



Ein „Klick“-Geräusch bestätigt das erfolgreiche Zurücksetzen des **Sicherheits-Temperaturbegrenzers (23)**.

- Schrauben Sie die Schutzkappe wieder auf den **Sicherheits-Temperaturbegrenzer (23)**.

13.2 Störungen beheben

Fehlerbeschreibung	Mögliche Ursache	Ursachen-Check	Lösung
Zündvorgang dauert zu lange; Gerät zündet nicht gut	Beim letzten Betrieb des Geräts wurde der Pellettank und die Förderschnecke vollständig geleert. Dadurch befindet sich beim Neustart zu wenig/keine Pellets in der Förderschnecke und der Brennerschale.	<ul style="list-style-type: none"> ▶ Hat der Ofen zuletzt einen „Er03“ angezeigt? ▶ „Manuelles Befüllen“ durchführen, fallen in kurzer Zeit wenige bis keine Pellets in die Brennerschale, war die Förderschnecke „leer gefahren“. 	<p>Wurde der Pellettank und die Förderschnecke vollständig „leer gefahren“ erscheint die Fehlermeldung „Er03“.</p> <ul style="list-style-type: none"> ▶ Förderschnecke „manuell befüllen“ und anschließend Brennerschale unbedingt wieder vollständig leeren!
	Förderdruck zu hoch. Pellets glühen, aber fangen nicht an zu brennen. Kleine und aggressive Flamme nach dem Zünden.	<ul style="list-style-type: none"> ▶ Probeweise Schornstein-Revisionsklappe (meist im Keller oder Erdgeschoss) öffnen, um Förderdruck zu senken. ▶ Förderdruck messen lassen. 	<ul style="list-style-type: none"> ▶ Bei zu hohem Förderdruck Nebeluftvorrichtung einbauen lassen.
	Förderdruck zu niedrig. Brennkammer füllt sich mit Rauch vor dem Zünden. Zündung erfolgt schlagartig.	<ul style="list-style-type: none"> ▶ Probeweise mit Verbrennungseinstellung „2“ zünden. ▶ Förderdruck messen lassen. Bei kaltem Gerät ist ein Förderdruck von mindestens 2 Pa nötig. 	<ul style="list-style-type: none"> ▶ Verbrennungseinstellung „2“ wählen. ▶ Bei zu geringem Förderdruck bauliche Änderung am Schornstein vornehmen lassen.
	Brennerschale durch Verbrennungsrückstände verschmutzt bzw. gefüllt.	<ul style="list-style-type: none"> ▶ Brennerschale reinigen und Zündversuch wiederholen. 	<ul style="list-style-type: none"> ▶ Brennerschale regelmäßig sorgfältig reinigen. ▶ Pellets eines alternativen Herstellers verwenden.
Brennerschale verschmutzt zu schnell	Qualität der verwendeten Pellets nicht optimal.	<ul style="list-style-type: none"> ▶ Probeweise Pellets anderer Hersteller einsetzen. 	<ul style="list-style-type: none"> ▶ Pellets eines Herstellers verwenden, die geringere Mengen an Verbrennungsrückständen bilden.
	Brennerschale wird zu selten gereinigt.	<ul style="list-style-type: none"> ▶ Brennerschale häufiger als alle 40 Stunden reinigen. 	<ul style="list-style-type: none"> ▶ Reinigungsintervalle anpassen. ▶ Brennerschale vor jedem Zünden reinigen.
Vom Gerät angezeigte Raumtemperatur entspricht nicht der tatsächlichen Raumtemperatur	Temperaturfühler nicht weit genug herausgezogen.	<ul style="list-style-type: none"> ▶ Lage des Temperaturfühlers überprüfen. 	<ul style="list-style-type: none"> ▶ Temperaturfühler weiter aus dem Gerät herausziehen.
	Position des Temperaturfühlers ungünstig.	<ul style="list-style-type: none"> ▶ Temperaturfühler weiter herausziehen und neu positionieren. 	<ul style="list-style-type: none"> ▶ Temperaturfühler in der neuen Position fixieren.
	Ofen steht ungünstig (z.B. Ecke oder Nische).	<ul style="list-style-type: none"> ▶ Sicherheitsabstände überprüfen. ▶ Temperaturfühler möglichst weit weg vom Ofen positionieren. 	<ul style="list-style-type: none"> ▶ Ofen weiter von den Wänden entfernt positionieren. ▶ Temperaturfühler in der neuen Position fixieren.

Fortsetzung nächste Seite >

Fehlerbeschreibung	Mögliche Ursache	Ursachen-Check	Lösung
Sichtscheibe in der Brennraumtür verfärbt sich schwarz	Gerät brennt zu häufig in niedriger Verbrennungsstufe/Modulation.	<ul style="list-style-type: none"> ▶ Gewählte Leistungsstufe überprüfen. 	<ul style="list-style-type: none"> ▶ Gerät manuell auf eine höhere Leistungsstufe (P4 - P6) einstellen. ▶ Raum-Solltemperatur erhöhen.
	Menge der zugeführten Verbrennungsluft zu gering.	<ul style="list-style-type: none"> ▶ Wird die Ansaugöffnung blockiert? ▶ Probeweise externe Zuluft (falls angeschlossen) abziehen. ▶ Probeweise „Kalibrierung Abgas Ventilator“ auf „+5“ einstellen. 	<ul style="list-style-type: none"> ▶ Blockade beheben. ▶ Externe Zuluft auf Anforderungen anpassen. ▶ Kalibrierung des Abgas Ventilators anpassen.
	Der Aufstellungsraum ist zu klein; es kann nicht ausreichend Wärme in den Raum abgegeben werden.	<ul style="list-style-type: none"> ▶ Türen zu Nebenräumen probeweise öffnen, um Wärmeabgabe in einen „größeren“ Raum zu ermöglichen. 	<ul style="list-style-type: none"> ▶ Maßnahmen zur Vergrößerung des Heizvolumens (Türen geöffnet lassen) ergreifen.
	Verbrennungseinstellung „3“ oder „4“ ist gewählt.	<ul style="list-style-type: none"> ▶ Verbrennungseinstellung überprüfen. ▶ Probeweise Verbrennungseinstellung „1“ oder „2“ wählen. 	<ul style="list-style-type: none"> ▶ Verbrennungseinstellung „1“ oder „2“ wählen.
Sichtscheibe in der Brennraumtür verfärbt sich schwarz (nur bei Aqua-Geräten)	Erzeugte Wasserwärme kann nicht in ausreichendem Maße an Heizungsanlage abgegeben werden. Das Gerät taktet oder läuft nur in niedriger Verbrennungsstufe/Modulation. Häufig im Verbund mit einer Solarthermie-Anlage.	<ul style="list-style-type: none"> ▶ Probeweise Wärmeabnahme im Haus erhöhen (Heizkörper aufdrehen) und andere Wärmeerzeuger abschalten. 	<ul style="list-style-type: none"> ▶ Gerät manuell auf eine höhere Leistungsstufe (P4 - P6) einstellen. ▶ Gerät nur bei Bedarf betreiben.

14. Normen und Richtlinien

Der Pelletofen erfüllt folgende Normen und Richtlinien:

- EN 14785 - „Raumheizer zur Verfeuerung von Holzpellets - Anforderungen und Prüfverfahren“
- EN 16510-1 - „Häusliche Feuerstätten für feste Brennstoffe – Teil 1: Allgemeine Anforderungen und Prüfverfahren“
- EN 16510-2-6 - Mechanisch mit Holzpellets beschickte Raumheizer, Einsätze und Herde
- 2014/30/EU - „EMCD“
- 2014/35/EU - „LVD“
- 2014/53/EU - „RED“
- 2011/65/EU - „RoHS“
- 2009/125/EG - „Ecodesign“

15. Kundendienst

Sehr geehrte Kundin, sehr geehrter Kunde,

ORANIER-Pelletöfen bieten Ihnen ausgereifte und zuverlässige Technik, Funktionalität und ansprechendes Design.

Sollten Sie trotz unserer sorgfältigen Qualitätskontrolle einmal etwas zu beanstanden haben, so wenden Sie sich bitte an unseren zentralen Kundendienst, hier wird man Ihnen gerne behilflich sein.

Wählen Sie hierfür bitte in unserem Kundendienstportal unter

www.orianer-kundendienst.com

den für Sie relevanten Bereich aus und folgen Sie der Menüführung:

Bestellen Sie Ersatzteile, verfolgen Sie im Trackingbereich Ihre Bestellung, finden Sie unter „FAQ“ schnelle Antworten auf häufig gestellte Fragen oder senden Sie schnell und bequem eine Kundendienstanfrage.

Falls Sie eine Kundendienstanfrage absenden möchten, halten Sie bitte folgende Informationen bereit:

- Serie und Modellnummer des Gerätes**
- Fertigungsnummer / Datum des Prüfstempels**
(Siehe Rückseite dieser Bedienungsanleitung)
- Korpusfarbe und Verkleidungsvariante des Gerätes**
- Kaufdatum**
- Ein Foto von der Rückseite der Bedienungsanleitung oder vom Typenschild**
- Ein Foto vom Fehler**

Auf diese Weise kann Ihre Kundendienstanfrage besonders schnell bearbeitet werden.

Halten Sie die oben genannten Informationen ebenfalls bereit, wenn Sie uns per E-Mail oder telefonisch kontaktieren möchten, damit die Bearbeitung schnell und unkompliziert abgewickelt werden kann.

ORANIER Heiztechnik GmbH

Oranier Straße 1 · 35708 Haiger / Sechshelden

Kundendienst / Ersatzteile:

E-Mail: service-ht@orianer.com

Österreich:

ORANIER Heiz- und Kochtechnik GmbH

Blütenstraße 15/4 · 4040 Linz

E-Mail Vertrieb: vertrieb-ht@orianer.com

Kundendienst/Ersatzteile:

E-Mail Kundendienst: service-ht@orianer.com

E-Mail Ersatzteile: ersatzteil-ht@orianer.com

Schweiz:

ORANIER Heiz- und Kochtechnik GmbH

Hartbertstrasse 1 · 7000 Chur

E-Mail: export@orianer.com



Bitte beachten Sie:

Geben Sie bei Ersatzteilbestellungen und eventuellen Kundendienstfällen immer die Nummer für Ihre Verkleidungsvariante (Korpusfarbe / Verkleidung) mit an.

Markieren Sie am besten gleich jetzt die jeweilige Variante Ihres neuen Pelletofens im dafür vorbereiteten Kreisfeld in der Tabelle auf der Rückseite dieser Bedienungsanleitung. **Vielen Dank!**

ORANIER-Werksgarantie

1. Die Oranier GmbH garantiert dem Garantienehmer die einwandfreie Funktion und Qualität ihrer Geräte durch kostenlose Behebung der Mängel, die innerhalb der Garantiezeit nachweislich auf Fertigungs- und Materialfehler zurückzuführen sind.

Den Nachweis trägt der Garantienehmer.

Die Oranier Werksgarantie beträgt 24 Monate und beginnt mit Übergabe des Gerätes, die durch Rechnung oder Lieferschein nachzuweisen ist.

Leistungen aus der Werksgarantie erfolgen unabhängig von gesetzlichen Pflichten des Händlers gegenüber dem Endabnehmer.

2. Voraussetzung für Garantieansprüche

a) Einbau, Einstellung und Inbetriebnahme der Geräte durch einen Fachbetrieb gemäß den anerkannten technischen Regeln und den Vorgaben von Oranier;

b) Durchführung aller notwendiger Wartungsarbeiten gemäß den Vorgaben von Oranier, von einem entsprechend geschulten Fachunternehmen, Techniker, Service-Partner oder von Oranier;

c) Inspektion, Wartung und Ersatz der Verschleißteile seit der Inbetriebnahme nach den Vorgaben von Oranier;

d) bei Pelletöfen darf das maximale Wartungsintervall von 12 Monaten oder 1500 Betriebsstunden nicht überschritten werden;

e) bei Pelletöfen muss eine ordnungsgemäße Dokumentation der vorgenommenen Wartungsarbeiten im Serviceheft erfolgt sein;

f) ausschließliche Verwendung von Oranier Original-Ersatzteilen und Original-Zubehör oder Ersatzteilen / Zubehör in Erstausrüster-Qualität. Den Nachweis ausreichender Qualität von Drittherstellerteilen trägt der Garantienehmer;

g) Standort und Verwendung der Geräte in Deutschland, Österreich oder der Schweiz. Für alle übrigen Länder gelten gesonderte Bedingungen der jeweiligen Ländergesellschaften.

3. Von der Garantie ausgenommen sind Mängel und Schäden durch / an

a) fehlerhafte Planung und Nichtbeachtung der Montage-, Bedienungs- und Serviceanleitungen;

b) Nichteinhaltung der Wartungsintervalle / des Wartungsplans;

c) Verwendung ungeeigneter Betriebsmittel und Brennstoffe;

d) unsachgemäße Änderungen und Teile fremder Herkunft;

e) betriebsfremde äußere Einflüsse, insbesondere bei Transport, Lagerung, Aufstellung und Benutzung;

f) Verschleißteilen (z.B. Elektroden, Filter, Dichtungen, Batterien usw.), die nicht wie vorgegeben ersetzt wurden;

g) Haarrissbildung bei Verkleidungselementen und Feuerraumauskleidungen;

h) Verschleiß der feuerberührten Teile, insbesondere der Brennraumauskleidung, der Dichtungen sowie der entsprechenden Stahl- und Gussteile;

i) Pyrolyseprodukte die Raumverschmutzungen verursachen (Fogging);

4. Die Behebung der von der Oranier GmbH als garantispflichtig anerkannten Mängel erfolgt in der Weise, dass die Oranier GmbH die mangelhaften Teile nach eigener Wahl instand setzt oder durch einwandfreie Teile ersetzt. Über Ort, Art und Umfang der durchzuführenden Reparatur oder über einen Austausch des Gerätes entscheidet der Oranier Kundendienst.

5. Ausgewechselte Teile und ausgetauschte Geräte gehen in das Eigentum der Oranier GmbH über.

6. Durch Inanspruchnahme der Werksgarantie verlängert sich die Garantiezeit weder für das beanstandete Gerät, noch für neu eingebaute Teile.

7. Ist die Beseitigung eines Mangels weder von der gesetzlichen Gewährleistung, noch dieser Garantie gedeckt, hat der Garantienehmer für die Kosten der Instandsetzung sowie notwendiger Ersatzteile aufzukommen.

8. Zur Reparatur anstehende Geräte sind so zugänglich zu machen, dass keine Beschädigungen an Möbeln, Bodenbelag etc. entstehen können. Sind vor technischer Prüfung Reinigungsarbeiten –beispielsweise an Rauchgaszügen– durch den Kundendienst aufgrund nicht ordnungsgemäß und/oder planmäßig durchgeführter Reinigung nötig, hat der Garantienehmer die dadurch anfallenden Kosten zu tragen.

9. Der Garantieanspruch muss in der Garantiezeit innerhalb eines Monats nach Kenntnis bei der Oranier GmbH geltend gemacht werden.

Emaillie und Lackschäden müssen innerhalb von 2 Wochen nach Übergabe des Gerätes bei der Oranier GmbH angezeigt werden.

10. Im Garantiefall muss der Garantienehmer folgendes nachweisen:

a) Seriennummer und Fertigungsnummer des Gerätes

b) Vorliegen der Voraussetzungen gemäß Ziffer 2

c) Vorliegen des Kaufbeleges

11. Ausschluss weiterer Ansprüche

Die ORANIER-Werksgarantie ist eine freiwillige, unentgeltliche Leistung und erstreckt sich auf die Instandsetzung des defekten Gerätes bzw. defekter Teile. Über diese Garantiebedingungen hinausgehende Ansprüche, ausgenommen gesetzlicher Gewährleistungsansprüche, bestehen nicht.

12. Zuständig für alle Streitigkeiten aus dieser und im Zusammenhang mit dieser Garantie sind das Amtsgericht Biedenkopf oder das Landgericht Marburg. Es gilt ausschließlich deutsches Recht.

ORANIER Heiztechnik GmbH
Oranier Straße 1
35708 Haiger / Sechshelden

Table des matières

1. Explication des symboles, emballage de transport et protection de l'environnement	52
1.1 Explication des symboles	52
1.2 Emballage de transport	52
1.3 Protection de l'environnement	53
2. Utilisation conforme et consignes de sécurité	54
2.1 Usage prévu	54
2.2 Utilisation conforme	54
2.3 Consignes de sécurité	54
2.4 Qualité du combustible	56
2.5 Exclusion de responsabilité	57
2.6 Utilisation non conforme	57
2.7 Textes réglementaires	57
3. Information produit et éléments de commande	58
3.1 Vue avant	58
3.2 Vue arrière	59
3.3 Porte de la chambre de combustion	60
4. Description de l'appareil	61
4.1 Pièces fournies	61
4.2 Pièces non-fournies	61
4.3 Pièces de rechange d'origine	61
4.4 Description de l'appareil	61
4.5 Caractéristiques techniques	62
4.6 Croquis / Dimensions	62
5. Conduit des fumées et apport d'air extérieur	63
5.1 Calcul de dimensionnement du conduit des fumées	63
5.2 Raccordement au conduit des fumées	63
5.3 Alimentation en air extérieur de combustion externe	64
6. Préparation au fonctionnement de l'appareil	65
6.1 Pieds réglables en hauteur	65
6.2 Montage des panneaux d'habillage latéraux	65
6.3 Sonde de température ambiante	67
6.4 Installation	68
6.5 Raccordements électriques	69
6.5.1 Raccordement « Demande externe »	69
6.6 Première mise en service	70
6.7 Réalimentation en granulés	70
6.8 Adapter l'appareil aux conditions ambiantes	71

6.9 Démontage des éléments d'habillage	71
6.9.1 Démontage de la plaque supérieure de droite et de gauche et de la grille de convection	71
6.9.2 Démontage des deux panneaux d'habillage latéraux	72
6.9.3 Démontage du panneau arrière de l'appareil	72
6.9.4 Démontage du couvercle de protection de l'électronique	73

7. Unité de commande « WiKey »	74
7.1 Vue d'ensemble de l'unité de commande « WiKey »	74
7.2 Affichage « Statut de l'appareil »	74
7.3 Affichage « Service »	74

8. Utilisation	75
8.1 Allumer / Éteindre l'appareil	75
8.2 Dysfonctionnement (Défaut)	75
8.3 Combustion	75
8.4 Température-cible	76
8.5 Autres opérations de commande	76

9. Wi-Fi	77
9.1 « Oranier smartCon App »	77
9.2 Apprentissage de l'unité de commande « WiKey »	77
9.3 Réinitialiser l'unité de commande « WiKey »	78

10. Fonctionnement de l'appareil	79
10.1 Allumage	79
10.2 Allumage des granulés	79
10.3 Phase de stabilisation	80
10.4 Fonctionnement (En chauffe)	80
10.5 Phase de nettoyage	80
10.6 Phase d'extinction	80
10.7 Réglages de combustion (« Recette » dans le menu)	80

11. Nettoyage et entretien	81
-----------------------------------	-----------


12. Maintenance	84
12.1 Opérations générales de nettoyage	84
12.2 Nettoyage des conduits d'air de convection	85
12.3 Contrôle de la chambre de combustion	86

12.4	Nettoyage des conduits d'évacuation des fumées et du ventilateur d'extraction	87
12.5	Nettoyage du bac de récupération d'eau condensée	88
12.6	Nettoyage du réservoir à granulés et de la vis sans fin	89
12.7	Nettoyage du conduit qui relie le poêle au conduit des fumées	89
<hr/>		
13.	Messages d'erreur et de dysfonctionnement	90
13.1	Réinitialiser le limiteur de température de sécurité « STB » en cas de message d'erreur « Er01 »	92
13.2	Remédier aux dysfonctionnements	93
<hr/>		
14.	Normes, homologations et certificats	95
14.1	Plaque signalétique	95
14.2	Normes, homologations et certificats	95
<hr/>		
15.	Service après-vente	96
<hr/>		
16.	Garantie d'usine ORANIER	97
<hr/>		
17.	Déclaration de performances	101
<hr/>		
18.	Déclaration de conformité UE	102
<hr/>		
19.	Marquage CE	102
<hr/>		
20.	Label énergétique et fiche produit selon les normes UE	103
<hr/>		
21.	Documentation technique	103
<hr/>		
22.	Identification de l'appareil	104
<hr/>		


1. Explication des symboles, emballage de transport, protection de l'environnement

1.1 Explication des symboles

Mises en garde




Les mises en garde qui figurent dans le texte sont signalées par un **triangle de signalisation comportant un point d'exclamation**. Des mots-clés indiquent également le type et la gravité des conséquences qui surviendront si les mesures de prévention du danger ne sont pas respectées.



Dans le cas des dangers dus au courant électrique, le triangle de signalisation avec point d'exclamation est remplacé par un **triangle de signalisation comportant un éclair**.

Les termes de signalisation suivants peuvent être utilisés dans le présent document :

- **RECOMMANDATION** désigne un risque de dommages matériels.
- **PRUDENCE** désigne un risque de dommages corporels de gravité moyenne ou légère.
- **AVERTISSEMENT** désigne un risque de dommages corporels très graves voire mortels.
- **DANGER** signifie que des dommages corporels très graves ou mortels vont se produire.



Les informations importantes qui ne contiennent aucune indication de dangers matériels ou corporels sont signalées par le symbole ci-contre. Elles sont séparées du reste du texte par une ligne supérieure et une ligne inférieure.

Informations importantes

Symbole	Signification
▶	Instruction
→	Indique un endroit du document
•	Énumération/Liste
-	Énumération/Liste (2e niveau)

1.2 Emballage de transport

Retrait de l'emballage de transport

Pour garantir la sécurité du transport, l'appareil est vissé à la palette de transport et est de plus protégé par une caisse en bois placée sur la palette de transport.

Cette caisse en bois doit être démontée à l'aide d'outils appropriés. Veuillez à ne pas endommager l'appareil lors de ce démontage !


1.2 Emballage de transport

Retrait de l'emballage de transport

Pour garantir la sécurité du transport, l'appareil est vissé à la palette de transport.


Pour détacher l'appareil de sa palette de transport, il faut dévisser et retirer les 4 vis situées dans la zone du socle **(15)** de l'appareil.

Ces vis sont vissées par le bas à travers la palette de transport. Elles ne peuvent donc être desserrées que par le dessous de la palette de transport.




RECOMMANDATION :
En cas de situations de transport prévisiblement difficiles, démontez éventuellement les éléments lourds de l'habillage.

Les **pieds réglables en hauteur (8)** seront vissés dans les filetages ainsi libérés.



Pour une meilleure compréhension, veuillez consulter notre vidéo explicative. Pour cela, veuillez scanner le QR Code ci-contre avec votre smartphone ou votre tablette.



1.3 Protection de l'environnement

Élimination de l'emballage

L'emballage protège l'appareil contre les risques de dommages pendant le transport. Les matériaux d'emballage sont sélectionnés selon des critères écologiques et de traitement de déchets et sont donc recyclables.

Les éléments en bois de l'emballage se composent de résineux secs et non traités qui peuvent être éliminés avec les déchets résiduels ou dans un centre de recyclage et de valorisation des déchets. Nous recommandons de couper en conséquence les éléments en bois de l'emballage.

Le recyclage des autres éléments de l'emballage (bandes d'emballage, sachets PE, etc.) permet l'économie de matières premières et réduit la quantité de déchets.

En général, votre revendeur reprend ces éléments d'emballage.

Si vous éliminez par vous-même les éléments de l'emballage, veuillez demander l'adresse du centre de retraitement et de recyclage le plus proche !

Élimination des piles usagées

Les piles ne doivent pas être jetées avec les ordures ménagères. Les piles usagées doivent être jetées dans les systèmes de collecte locaux.

Élimination de l'appareil en fin de vie

Si l'appareil doit être éliminé dans son intégralité, veuillez vous adresser aux entreprises locales d'élimination des déchets.

La majeure partie des composants de l'appareil peut être réutilisée (recyclée) en raison des principaux matériaux utilisés, à savoir la tôle d'acier ou la fonte.

Pour un aperçu des matériaux utilisés pour les différents composants de l'appareil et leur élimination, veuillez consulter le tableau ci-dessous :

Composants de l'appareil	Matériau	Démontage	Élimination
Habillage du foyer	Vermiculite	Retirer	Déchets résiduels
	Chamotte blanche	Retirer	Déchets résiduels
Vitre	Vitrocéramique	Desserrer les vis de maintien	Déchets de construction
Joints d'étanchéité	Fibre de verre	Décoller ou desserrer les vis	Fibres minérales artificielles (KMF) : se renseigner sur les possibilités d'élimination locales
Habillage en pierre	Pierre naturelle	Desserrer les vis de maintien	Déchets de construction
Habillage con-Stone	Béton léger	Desserrer les vis de maintien	Déchets de construction
Corps de l'appareil	Tôle d'acier	-	Déchets métalliques
Porte(s) de l'appareil	Fonte	Desserrer les vis de fixation	Déchets métalliques
	Tôle d'acier	Desserrer les vis de fixation	Déchets métalliques
Autres composants métalliques	Métal	Desserrer les vis de fixation	Déchets métalliques
Composants électriques ou électroniques	-	Desserrer les vis de fixation	Système de reprise des appareils électriques usagés

2. Utilisation conforme et consignes de sécurité

2.1 Usage prévu



RECOMMANDATION :

Cet appareil est homologué uniquement pour le chauffage d'une pièce unique conformément aux directives en vigueur et ne doit pas être utilisé comme unique source de chauffage pour l'ensemble d'une unité d'habitation.

2.2 Utilisation conforme

Contrairement aux chaudières à granulés, à mazout ou à gaz pour chauffage central, un poêle à granulés est un poêle « à chargement automatique équipé d'un réservoir journalier ».

Contrairement aux chaudières pour chauffage central, ce type d'appareil a été conçu pour un fonctionnement intermittent et doit donc répondre à d'autres exigences, notamment en termes d'émissions, de pertes et de durabilité.

Une utilisation similaire à celle d'une chaudière de chauffage central, servant de chauffage unique ou quasiment unique pour une unité d'habitation complète n'est donc pas autorisée pour ce genre d'appareil.

L'appareil n'est autorisé que pour le chauffage de pièces d'habitation. Son installation dans un garage, dans des locaux humides ou en plein air est formellement interdite.

Les prescriptions d'installation et d'utilisation indiquées dans le présent manuel sont susceptibles de différer tout ou partie des réglementations locales ou officielles.

Dans ce cas, les réglementations officielles prévalent !

Les graphiques fournis dans ce manuel ne sont pas à l'échelle et servent seulement d'illustrations.

Pour cet appareil, nous autorisons uniquement la combustion de granulés conformes à la norme EN 17225-2 (classe A1), EN plus (classe A1) ou DIN 51731, DIN Plus, ÖNORM M7135. L'utilisation d'autres combustibles est interdite !

Ne faites jamais brûler des déchets ou des produits résiduels solides ou liquides dans l'appareil !

Pour fonctionner, l'appareil doit être branché en permanence sur une prise de tension secteur correctement installée à l'aide du câble d'alimentation fourni.



L'appareil doit être utilisé uniquement avec le câble d'alimentation fourni « Europe CEE ».

Pour garantir durablement son bon fonctionnement, l'appareil doit être correctement installé, utilisé, nettoyé et entretenu.

Ce manuel vous informe sur les fonctions et l'utilisation du poêle et fait partie intégrante du produit. Conservez-le soigneusement pour toute référence ultérieure et afin de pouvoir le consulter au début de chaque nouvelle période de chauffage.

L'appareil ne doit en aucun cas subir de modifications ! L'acheteur et utilisateur d'un poêle à granulés est tenu de s'informer sur son maniement correct à l'aide de ce manuel. Le non-respect des instructions et mises en garde qui figurent dans ce manuel entraînera l'annulation immédiate de la garantie. **Merci de votre compréhension !**

2.3 Consignes de sécurité

(Valables également en cas de fonctionnement avec *smartCon*)



AVERTISSEMENT !

Risques de brûlures dus à des pièces chaudes de l'appareil

L'appareil pouvant également être utilisé en mode automatique et sa maintenance pouvant être effectuée à distance par un professionnel, il est possible que l'appareil entre en service en votre absence et sans surveillance.

Des mesures de sécurité particulières doivent donc être respectées !

Ne recouvrez jamais l'appareil !

Respectez toujours impérativement les distances de sécurité par rapport aux matériaux et objets facilement inflammables !

Risque très élevé d'incendie en cas de non-respect des consignes de sécurité !



PRUDENCE !

Risques de brûlures dus à des pièces chaudes de l'appareil

Pendant le fonctionnement du poêle, les surfaces, la porte de la chambre de combustion, le conduit de raccordement, le couvercle du réservoir à granulés et la vitre sont très chauds.

• Sécurité produit

Cet appareil ne peut être utilisé par des enfants de plus de 8 ans ou par des personnes ayant des capacités physiques, sensorielles ou mentales réduites que sous surveillance ou après qu'ils aient été instruits sur l'utilisation de l'appareil et sur les risques encourus. Les enfants ne doivent jamais jouer avec l'appareil. Le nettoyage et l'entretien ne doivent pas être confiés à des enfants sans surveillance.

Cet appareil a été conçu et construit en fonction des technologies les plus récentes et dans le respect des consignes de sécurité en vigueur. Il n'est cependant pas impossible que des dommages corporels ou matériels puissent survenir pendant le fonctionnement.

Gardez donc constamment à l'esprit les consignes de sécurité et soyez toujours conscient des éventuels dangers pendant l'utilisation de l'appareil ; utilisez-le uniquement pour l'usage pour lequel il a été conçu et veillez à ce qu'il soit toujours intact et en parfait état !


- Assurez-vous que l'installateur de votre appareil vous a bien délivré les documents techniques de l'appareil ainsi que tous les accessoires.


- Faites configurer et régler le nouvel appareil installé par un technicien compétent de manière à garantir le fonctionnement le plus fiable et le plus efficace possible.

● **Conduite à tenir en cas d'urgence**

Ne vous mettez jamais vous-même en danger. Si ceci est possible sans menace de votre propre sécurité :


- Mettez en garde les personnes présentes et demandez-leur de quitter le bâtiment sans attendre.
- Mettez immédiatement l'appareil hors service ! Pour cela, actionnez uniquement la touche « **ON/OFF** » (23) de l'**unité de commande « WiKey »** (19) (→ Chapitre 7.1 **Unité de commande « WiKey »** !

	<p>AVERTISSEMENT !</p> <p>Ne coupez pas l'alimentation électrique de l'appareil, ni en tirant la fiche secteur, ni en actionnant l'interrupteur d'alimentation (25). Le fonctionnement du ventilateur d'extraction (31) doit être absolument garanti !</p>
---	---

	<p>AVERTISSEMENT !</p> <p>Risque de brûlures</p> <p>Ne jamais jeter d'eau pour éteindre un feu de cheminée ! Appelez tout de suite les pompiers !</p>
---	--

● **Risque d'incendie**

La combustion des granulés génère de l'énergie calorifique qui fait chauffer les surfaces du poêle comme celles d'un poêle à bois traditionnel.

	<p>AVERTISSEMENT !</p> <p>Risque d'incendie</p> <p>Une réalimentation de l'appareil effectuée directement à partir d'un sac de granulés n'est autorisée que lorsque l'appareil est éteint et complètement refroidi !</p>
---	--


- Ne jamais utiliser l'appareil lorsque la **porte de la chambre de combustion (2)** ou le **couvercle du réservoir de granulés (10)** est ouvert(e) ; des étincelles et des flammes pourraient s'en échapper et des fumées toxiques risqueraient de se répandre dans la zone d'installation de l'appareil. Pour cette raison, l'appareil est équipé d'un système de surveillance de la différence de pression qui interrompt l'alimentation en granulés en cas d'ouverture trop longue de la porte et qui fait passer l'appareil en mode « Extinction » avec message d'erreur.
- Ne posez jamais de matériaux ou liquides inflammables sur l'appareil ou à proximité immédiate de celui-ci.
- Ne placez aucun objet inflammable (par ex. tapis, meubles, plantes) à proximité de la porte du foyer.
- Lors de l'installation de l'appareil, veuillez à respecter les distances de sécurité en vigueur.

● **Danger dû à une alimentation en air frais insuffisante**

- Veuillez constamment garantir une alimentation en air frais suffisante dans la pièce d'installation quand l'appareil est en fonctionnement. Il en est de même pour son fonctionnement parallèle avec d'autres appareils générateurs de chaleur.

● **Dégâts dus à des erreurs de manipulation**

Des erreurs d'utilisation peuvent entraîner des dommages personnels et/ou matériels !

	<p>AVERTISSEMENT !</p> <p>Risque d'asphyxie dû à l'échappement de fumées toxiques</p> <p>L'appareil ne doit être utilisé que lorsque la porte de la chambre de combustion (2) est fermée et verrouillée !</p>
---	--

- Veuillez vous assurer que les enfants ne jouent pas avec l'appareil et ne l'utilisent pas sans surveillance.
- Veuillez vous assurer que l'appareil n'est utilisé que par des personnes ayant les capacités physiques et mentales pour l'utiliser de manière conforme et adéquate.
- N'utilisez que les combustibles recommandés dans les limites quantitatives prescrites.
- Pour l'allumage, n'utilisez jamais de liquides inflammables (essence, alcool, etc.) !
- N'utilisez jamais d'eau pour éteindre le feu dans la chambre de combustion !

● **Conditions préalables, installation et première mise en service**


Le fonctionnement de l'appareil est soumis à des règles et consignes de sécurité locales. Le respect strict de ces règles et consignes est la condition essentielle pour une utilisation conforme aux règles.

- L'appareil doit être installé conformément aux spécifications des normes en vigueur. Veuillez avoir recours à un professionnel qualifié.
- La première mise en service doit être effectuée par une entreprise spécialisée formée à cet effet, un technicien, un partenaire de service ou par ORANIER. La première mise en service doit être consignée dans le carnet d'entretien.

● **Risques de brûlures dus à des pièces chaudes de l'appareil !**

Pendant le fonctionnement du poêle, les surfaces, la **porte de la chambre de combustion (2)**, les éléments de commande, la vitre et les tuyaux sont très chauds.

- Ne laissez jamais les enfants sans surveillance à proximité de l'appareil en marche !

	<p>PRUDENCE !</p> <p>Risque de brûlures</p> <p>Certains éléments du poêle sont très chauds lorsqu'il est en service. Utilisez impérativement des gants de protection si vous avez à toucher des éléments de l'appareil en marche !</p>
---	--

**RECOMMANDATION :**

Si les granulés se trouvent dans un emballage qui ne résiste pas à la chaleur (par exemple un sac en plastique), l'emballage risque de fondre, voire de s'enflammer s'il entre en contact avec les surfaces chaudes, ce qui endommagerait durablement la surface de l'appareil !

- **Nettoyage, maintenance et élimination des dysfonctionnements**

- ▶ Veuillez nettoyer régulièrement l'appareil.
- ▶ Pour garantir un fonctionnement durable, sûr et fiable de votre poêle à granulés, l'appareil doit être entretenu régulièrement par un technicien qualifié.

Les opérations de maintenance doivent être consignées dans le carnet d'entretien (→ Chapitre 12 « **Maintenance** »).

- ▶ Utilisez uniquement les pièces de rechange d'origine ORANIER ainsi que les accessoires originaux de notre marque.

- **Risque d'électrocution**

**DANGER !****Danger de mort par électrocution**

Lorsqu'on retire des pièces d'habillage de l'appareil, des éléments conducteurs de courant sont mis à nus :

- ▶ Avant chaque ouverture de l'habillage de l'appareil, couper impérativement l'alimentation électrique de l'appareil.

Les opérations à effectuer sur des pièces conductrices de courant doivent être confiées uniquement à des spécialistes agréés.

- **Comportement de l'appareil en cas de panne de courant**

Le comportement de l'appareil dépend de la durée de la panne de courant.

- Après une panne de courant de moins de 60 sec., l'appareil reprend son fonctionnement normalement.
- Si la panne de courant dure de 60 sec. à 5 min., l'appareil entre en phase de « **Récupération allumage** ».
- Si la panne de courant dure plus de 5 minutes, l'erreur « **Er15** » s'affiche et l'appareil entre en **phase d'extinction**.

**AVERTISSEMENT !****Risque d'asphyxie dû à l'échappement de fumées toxiques**

Pendant et après une panne de courant, la **porte de la chambre de combustion (2)** et le **couvercle du réservoir à granulés (10)** doivent être maintenus fermés.

2.4 Qualité du combustible**RECOMMANDATION :**

Faites brûler uniquement des granulés dans l'appareil. L'utilisation d'autres combustibles est interdite ! Ne faites jamais brûler des déchets ou des produits résiduels dans l'appareil !

**RECOMMANDATION :**

L'utilisation de granulés plus longs que ceux définis par les normes peut entraîner un blocage de la vis sans fin !

Utilisez uniquement des granulés de bois en sac et pauvres en poussière !

Les granulés en vrac soufflés dans les silos à granulés ainsi que les granulés très poussiéreux sont interdits et peuvent entraîner un blocage de la vis sans fin.

Les granulés se composent de bois naturel et sont compressés uniquement par forte pression et sans agent liant.

Les critères à remplir par le combustible autorisé sont définis dans les normes EN 17225-2, (classe A1), EN plus (classe A1) ou DIN Plus, ÖNORM M7135.



Même si l'emballage des granulés porte l'inscription « **DIN Plus** », il n'est pas impossible que ces granulés ne soient pas conformes à cette norme.

Les granulés de mauvaise qualité se caractérisent notamment par un manque de solidité et un taux important de sciures. Si le comportement d'allumage ou de combustion du poêle laisse à désirer, essayez d'utiliser des granulés d'une autre qualité.

Pour garantir la bonne combustion des granulés, il est nécessaire de les entreposer à l'abri de l'humidité et de la saleté :

la saleté peut entraîner un dysfonctionnement, voire une défaillance complète de l'appareil.

si les granulés utilisés ont été stockés dans un endroit humide, le démarrage et la combustion peuvent s'en trouver affectés et l'encrassement du poêle peut devenir excessif.

il en est de même pour les granulés qui s'émiettent facilement. Si l'on change souvent leur lieu de stockage, les granulés risquent de se casser et de s'émietter.

2.5 Exclusion de responsabilité

En cas de dommages matériels ou corporels, le fabricant n'est responsable du standard de construction et de la sécurité de la machine que si des erreurs de construction peuvent être prouvées.

Il ne porte aucune responsabilité en cas de :

- Utilisation, installation ou commande inadéquates ou non-conformes.
- En cas de non-exécution de la maintenance ou en cas de maintenance ne correspondant pas entièrement aux instructions de travaux décrits dans le chapitre 12 « Maintenance ».
- Utilisation de pièces de rechange autres que les pièces d'origine ORANIER.
- Modifications de construction ou modifications techniques de l'appareil.



Si les conditions nécessaires au bon fonctionnement de l'appareil ne sont pas remplies (ex. : nettoyage correct et régulier, respect des intervalles de maintenance) ou en cas de situation de montage inadaptée (ex. : tirage insuffisant), les problèmes qui en découlent ne sont pas couverts par la garantie !

2.6 Utilisation non conforme

Une utilisation inadéquate ou non conforme de l'appareil entraîne la perte de la garantie.

Il peut également en résulter des risques de dommages ou de blessures graves, voire un danger de mort.

Les opérations suivantes sont considérées comme non conformes :

- Toute modification de construction ou modification technique de l'appareil.
- Utilisation de l'appareil sans raccordement à une cheminée réalisée dans les règles de l'art.
- Utilisation avec porte de la **chambre de combustion (2)** ouverte ou **couvercle du réservoir à granulés (10)** ouvert.
- Utilisation à distance de l'appareil dans le non-respect des consignes de sécurité décrites dans le paragraphe 2.3 de ce manuel d'installation et d'utilisation (en particulier le fait de recouvrir l'appareil et le non-respect des distances de sécurité entre l'appareil et des matériaux et objets facilement inflammables).
- Utilisation de pièces de rechange autres que les pièces d'origine ORANIER.
- Utilisation de granulés qui ne correspondent pas aux directives du fabricant.
- Non-respect des instructions de maintenance décrites au chapitre 12 « Maintenance ».

2.7 Textes réglementaires

Liste des exigences normatives et réglementaires à la pose et au raccordement d'un appareil de combustion au bois.

• **Arrêté du 22 octobre 1969** relatif aux conduits de fumée desservant des logements.

Précise les hauteurs de sortie des conduits vis-à-vis des toitures.

• **Arrêté du 24 mars 1982** relatif à l'aération des logements avec VMC.

Précise les exigences d'alimentation en air pour les appareils à combustion.

• **Décret du 27 novembre 2008 et arrêté du 23 février 2009**, relatifs à la prévention des intoxications au monoxyde de carbone.

• **Arrêté du 31 octobre 2005 et circulaire du 24 juin 2008**, relatifs aux dispositions techniques pour le choix et le remplacement de l'énergie des maisons individuelles. Imposent la mise en place d'un conduit de fumée T450 G pour les logements chauffés à l'électricité.

• **Règlement sanitaire départemental type.**

Précise les conditions d'hygiène, de salubrité et d'entretien des ouvrages, dont la nécessité de ramonage du conduit de fumée et d'entretien de l'appareil et de son conduit de raccordement.

• **Directive produits de la construction (DPC).**

Définit les exigences du marquage CE obligatoire pour les appareils de chauffage et les conduits de fumée.

• **NF EN 13384-1** : Dimensionnement thermo aéraulique des conduits de fumée.

Permet de concevoir un conduit de fumée compatible avec un type d'appareil de chauffage à combustion dans un environnement donné. Un appareil par conduit.

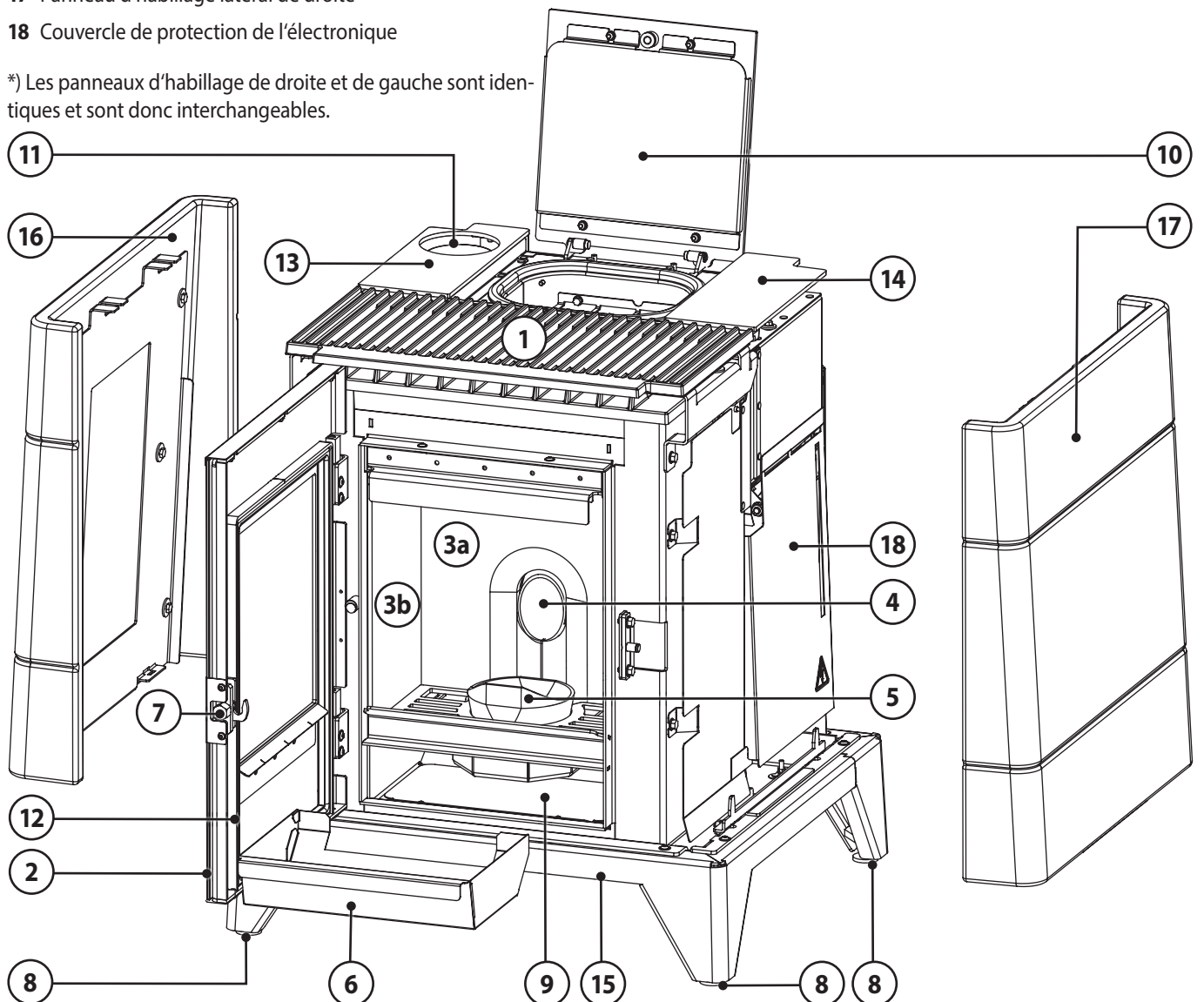
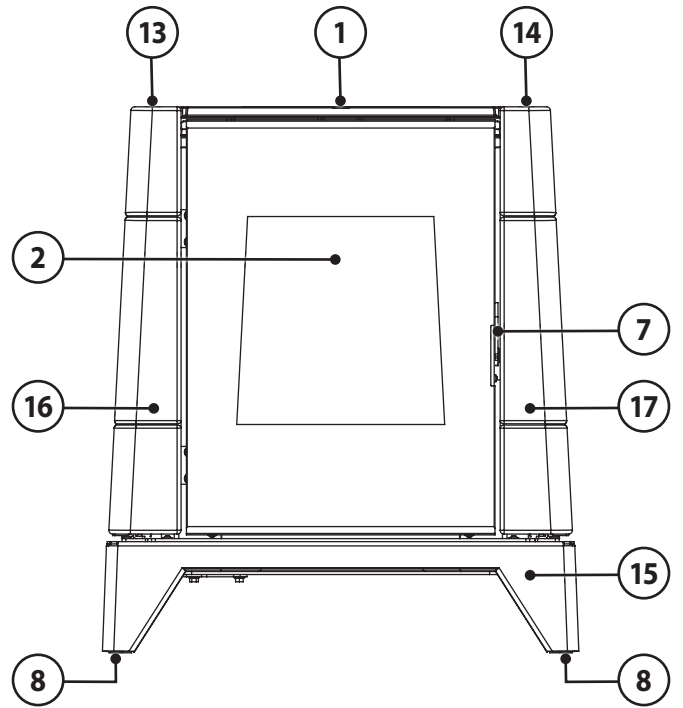
• **DTU 24.1**: Mise en oeuvre des conduits de fumée et de raccordement.

Le poêle doit être branché à une installation électrique munie d'un disjoncteur et d'une prise de terre conformément à la norme **NFC 15-100**.

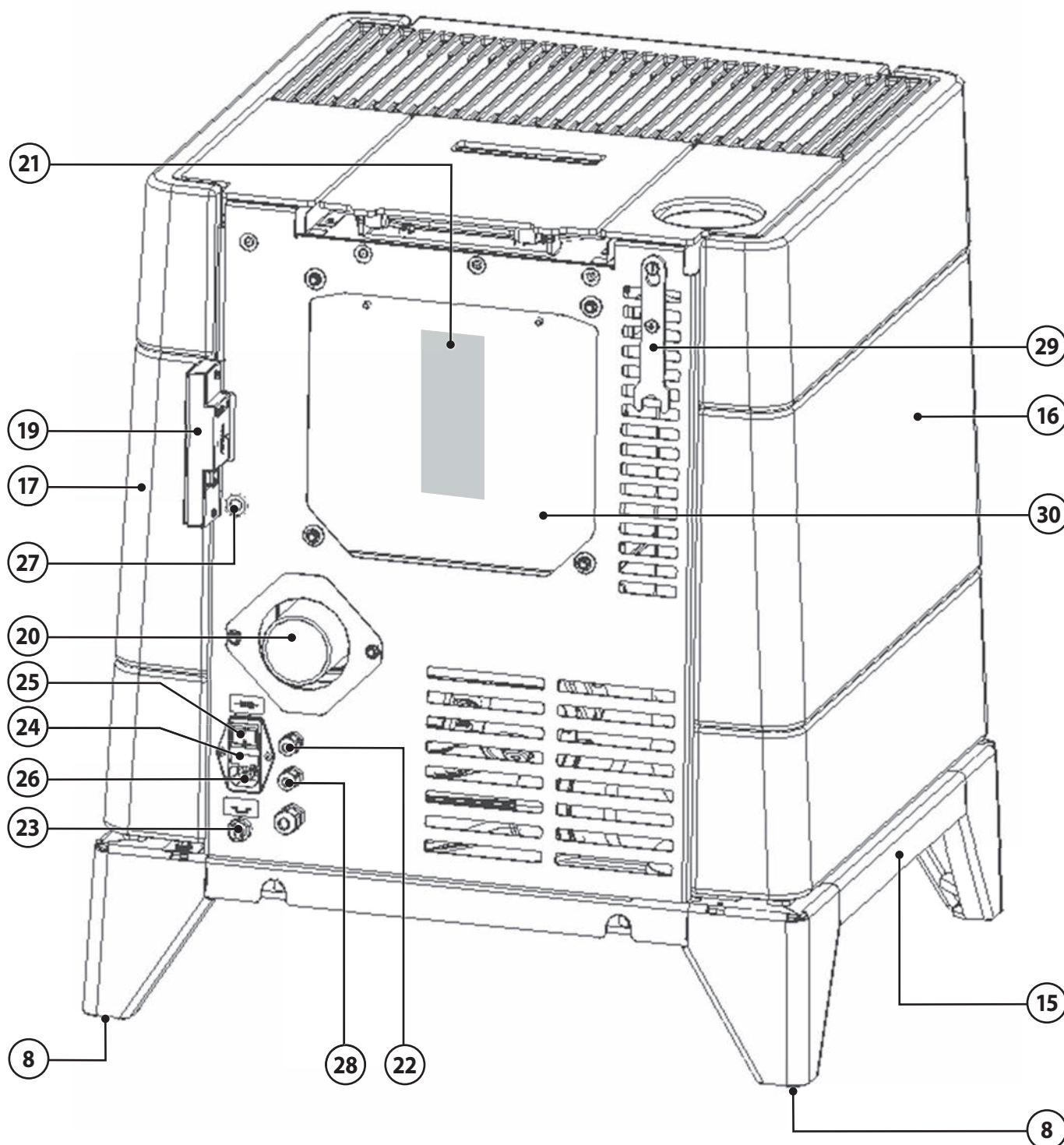
3.1 Vue avant :

- 1 Grille de convection
- 2 Porte de la chambre de combustion (avec vitre)
- 3a Habillage arrière de la chambre de combustion (vermiculite)
- 3b Habillage latéral de la chambre de combustion (acier)
- 4 Orifice d'alimentation en granulés
- 5 Pot brûleur
- 6 Cendrier
- 7 Verrouillage de la porte de la chambre de combustion
- 8 Pieds réglables en hauteur
- 9 Couvercle du ventilateur
- 10 Couvercle du réservoir à granulés
- 11 Buse de raccordement
- 12 Joint de la porte
- 13 Plaque supérieure gauche
- 14 Plaque supérieure droite
- 15 Socle
- 16 Panneau d'habillage latéral de gauche*
- 17 Panneau d'habillage latéral de droite*
- 18 Couvercle de protection de l'électronique

*) Les panneaux d'habillage de droite et de gauche sont identiques et sont donc interchangeables.



3.2 Vue arrière :



- 15 Socle
- 16 Panneau d'habillage latéral de gauche*
- 17 Panneau d'habillage latéral de droite*
- 19 Unité de commande « WiKey »
- 20 Orifice d'aspiration d'air frais
- 21 Plaque signalétique
- 22 Sonde de température ambiante (insérée dans l'appareil pour le transport)
- 23 Limiteur de température (« STB »)
- 24 Fusible principal de l'appareil
- 25 Interrupteur d'alimentation
- 26 Raccordement du câble de connexion
- 27 Câble de connexion pour l'**unité de commande « WiKey » (19)** avec connecteur RS485
- 28 Passage du contact de commutation externe
- 29 Clé de verrouillage de la chambre de combustion
- 30 Panneau arrière de l'appareil

*) Les panneaux d'habillage de droite et de gauche sont identiques et sont donc interchangeables.

3.3 Porte de la chambre de combustion

Pour verrouiller, déverrouiller, ouvrir et fermer entièrement la **porte de la chambre de combustion (2)**, il faut utiliser la **clé de verrouillage de la chambre de combustion (29)** spécialement conçue pour cet usage.

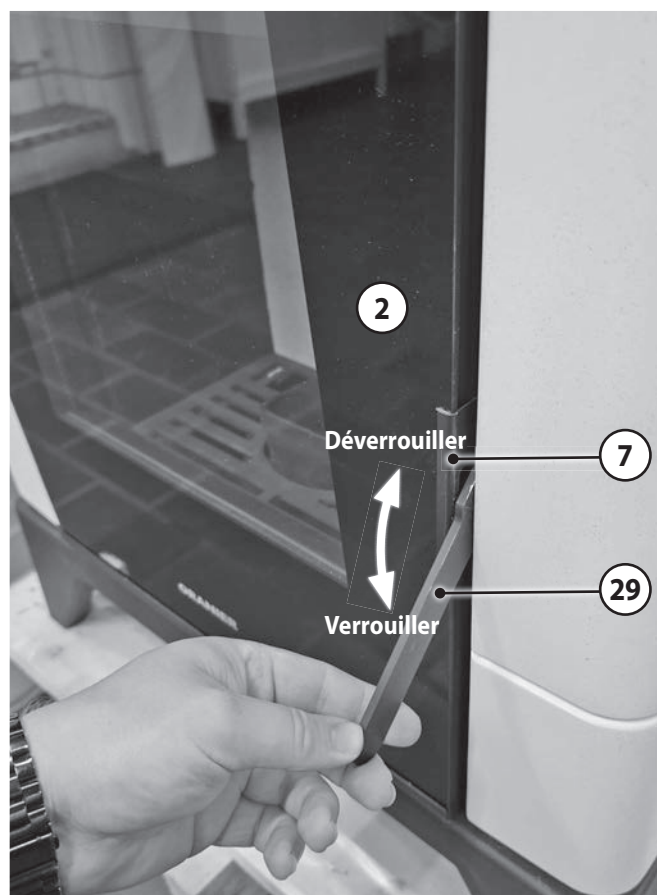


À la livraison, la **clé de verrouillage de la porte de la chambre de combustion (29)** est maintenue par une vis au dos de l'appareil en haut à droite. (→ Chapitre « 3.2 Vue arrière »). Pour une première utilisation de la **clé de verrouillage de la porte de la chambre de combustion (29)**, il sera nécessaire de desserrer la vis centrale. On pourra par la suite accrocher la **clé (29)** à la vis du haut pour les utilisations ultérieures.

- 2 Porte de la chambre de combustion avec vitre
- 7 Verrou de la porte de la chambre de combustion
- 29 Clé de verrouillage de la porte de la chambre de combustion

Ouverture de la porte de la chambre de combustion (2)

- ▶ Pour ouvrir la **porte de la chambre de combustion (2)**, veuillez fixer la **clé de verrouillage de la porte de la chambre de combustion (29)** sur le **verrou de la porte de la chambre de combustion (7)** comme indiqué sur la photo ci-contre.
- ▶ Déplacez la **clé de verrouillage (1)** enclanchée sur le **verrou de la porte de la chambre de combustion (7)**
 - ▶ - vers le haut pour déverrouiller le mécanisme,
 - ▶ - vers le bas pour verrouiller le mécanisme.
- ▶ Lors du verrouillage, il est nécessaire de bien appuyer la **porte de la chambre de combustion (2)** contre l'appareil. Après verrouillage, assurez-vous que la **porte de la chambre de combustion (2)** est étroitement plaquée sur le corps de chauffe.



PRUDENCE ! Risque de brûlures

La **porte de la chambre de combustion (2)** de l'appareil en fonctionnement est très chaude. Utilisez donc impérativement des gants de protection pour appuyer la **porte de la chambre de combustion (2)** contre le corps de l'appareil lors du verrouillage !

4. Description de l'appareil

4.1 Pièces fournies

- ▶ Veuillez vous assurer à la livraison que l'appareil est intact et au complet.
 - Palette avec appareil
 - Éléments de l'habillage dans une palette séparée
 - **conGuide** avec son manuel d'utilisation
 - Pieds réglables en hauteur avec patins de feutre
 - Manuel d'utilisation, fiches conseils et **cahier d'entretien** dans une housse en plastique à l'intérieur de l'appareil



Si le cahier d'entretien est plein ou s'il a été égaré au fil du temps, vous pouvez télécharger sur notre site internet un nouveau cahier d'entretien au format PDF dans la section de téléchargement, puis l'imprimer vous-même.

- **Clé de verrouillage de la chambre de combustion (29)**
- Cordon d'alimentation
- Brosse de nettoyage

4.2 Pièces non-fournies

Les accessoires ci-dessous ne font pas partie de la livraison mais sont disponibles chez votre revendeur ou sur notre site internet www.oranier-poeles.fr.

- Conduits de raccordement
- Tuyaux flexibles et traversée de mur pour alimentation externe en air de combustion
- Plaque de sol en verre ou en acier
Étant donné la faible température qui se dégage au bas du poêle à granulés pendant le chauffage, l'installation d'une plaque de sol ignifuge, selon notre expérience, n'est pas indispensable.
En cas de matériaux de construction inflammables, une protection incendie est généralement nécessaire !

4.3 Pièces de rechange d'origine

Veuillez pour cela vous adresser à votre revendeur.

Utilisez uniquement les pièces de rechange d'origine de notre marque.

Les pièces détachées d'autres fabricants n'ont pas été contrôlées par nos services et ne sont donc pas agréées par notre société. Les pièces de rechange non agréées peuvent éventuellement modifier les propriétés de l'appareil et compromettre sa sécurité, ce qui entraînerait la perte de son autorisation de mise sur le marché.

Ceci peut avoir des conséquences juridiques par rapport aux assurances en cas de sinistre éventuel.

Les références de nos pièces détachées d'origine peuvent être trouvées à l'adresse suivante : www.oranier-kundendienst.com.

4.4 Description de l'appareil

Appareil :

L'appareil est constitué d'une construction en acier soudé. Au centre de l'appareil se trouve la chambre de combustion revêtue de plaques de protection (**3a, 3b**). Sous le **pot brûleur (5)** se trouve le **cendrier (6)**.

Les appareils de ce type fonctionnent en mode convection; cela signifie que l'air ambiant est aspiré par les conduits de convection du poêle, fortement chauffé, puis rediffusé dans la pièce. Dans cet appareil, la convection naturelle est secondée par un ventilateur tangentiel.

L'appareil fonctionne avec l'air ambiant et peut être raccordé en option à un conduit d'alimentation en air de combustion externe.

Habillage de la chambre de combustion (3a, 3b) :

La chambre de combustion est habillée d'éléments en vermiculite (**3a**) et de plaques en acier (**3b**). Leur fonction est de protéger de la chaleur et de diriger les fumées. Pendant le fonctionnement de l'appareil, il est possible que des fissures apparaissent sur les éléments en vermiculite. L'origine de ces fissures peut être :

- de trop grosses différences de température
- une dilatation du matériau due à un chauffage excessif

Ces fissures superficielles ne sont pas graves à priori tant que le corps métallique n'est pas par-là mis à nu. Si le corps métallique est mis à nu, les plaques en vermiculite doivent être remplacées. Les **habillages de la chambre de combustion (3a, 3b)** et les déflecteurs de fumée ne sont pas couverts par la garantie d'usine.



AVERTISSEMENT !

Risque d'incendie en cas d'utilisation de pièces de rechange non originales

L'utilisation d'habillages de la chambre de combustion dont les propriétés thermiques sont inadaptées peut entraîner une surchauffe des murs et meubles environnants !

Pour cette raison, utilisez uniquement des pièces de rechange d'origine !

Les éléments en vermiculite ne contiennent pas d'amiante et ne sont pas toxiques. Les éléments en vermiculite ont un avantage important : ils permettent une température de combustion nettement plus élevée que les briques réfractaires.

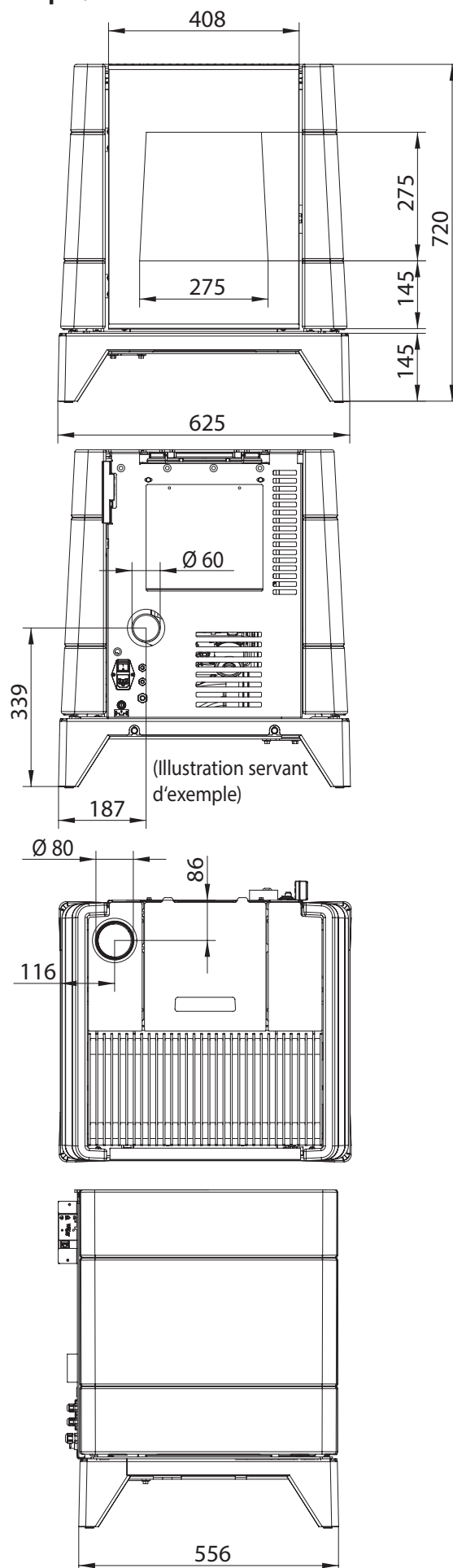
La chaleur plus élevée de la combustion permet de mieux exploiter l'énergie calorifique du combustible (rendement).

Une utilisation de l'appareil sans déflecteurs de fumée installés est formellement interdite : son fonctionnement ne serait plus assuré et des dommages irréparables pourraient apparaître.

4.5 Caractéristiques techniques

Paramètres	Unité	Valeur
Type de poêle à granulés :		Pio
Puissance nominale :	kW	5,5
Puissance à charge partielle :	kW	2,5
Contenance :	kg	16
Durée de la combustion à puissance 1/6 :	h	28 / 11
Classe énergétique :		A+
Indice d'efficacité énergétique EEl :		121
Volume de chauffe DIN 18893 max. :	m ³	144
Hauteur/ Largeur/profondeur :	mm	720 / 625 / 556
Poids (sans emballage) :	kg	157
Apte à un fonctionnement en continu :		oui
Température des fumées sortie appareil Puissance nominale/à charge partielle :	°C	145 / 80
Tirage nécessaire :	Pa	11
Pression de débit nécessaire pour le calcul de dimensionnement du conduit des fumées :	Pa	2
Débit massique des fumées Puissance nominale/à charge partielle :	g/s	5,4 / 3,2
Combustible autorisé :		Granulés de bois
Conduit de raccordement :	mm	80
Raccordement d'air frais :	mm	60
Tension électrique :		230 V / 50 Hz
Consommation d'électricité en fonctionnement :	W	15
Consommation d'électricité au démarrage :	W	350
Température ambiante de fonctionnement :	°C	10 - 35
Température ambiante d'entreposage :	°C	5 - 40

4.6 Croquis/dimensions



La mention « nominale » fait référence à la puissance calorifique nominale (puissance maximale) et la mention « à charge partielle » à la puissance minimale pendant un essai de type.

5. Conduit des fumées et apport d'air extérieur

Le conduit des fumées a pour fonction d'expulser vers l'extérieur les fumées produites par la combustion selon le principe de tirage thermique. Grâce à la dépression qui se crée dans la chambre de combustion, en conjonction avec le ventilateur d'extraction, l'air de combustion est fourni par l'arrivée d'air et a ainsi un effet considérable sur la puissance de combustion.

La dépression (« tirage ») est initialement déterminée par la hauteur effective du conduit de fumées (hauteur entre l'entrée et la sortie du conduit) et par la différence entre la température des fumées à la sortie du poêle et la température à la sortie de toit.

Des pertes de charge dans le conduit de raccordement ainsi que dans l'alimentation en air de combustion peuvent contrebalancer ce phénomène.



Le **ventilateur d'extraction (31)** du poêle à granulés sert à surmonter les pertes de pression à l'intérieur du poêle. La dépression naturelle du conduit de fumées, le conduit d'apport d'air et le **ventilateur d'extraction (31)** forment une unité fonctionnelle.

5.1 Calcul de dimensionnement du conduit des fumées

Pour garantir le parfait fonctionnement de votre poêle à granulés, une preuve d'aptitude technique du conduit de fumée selon EN 13384-1, doit être obligatoirement fournie. Si une alimentation en air de combustion externe est raccordée, son conduit d'apport d'air doit être aussi pris en compte dans ce calcul!

Le calcul doit être effectué pour une pression de débit nécessaire de 2 Pa. La dépression calculée doit être comprise entre 2 et 20 Pa à puissance nominale.

Si la dépression est plus élevée (>20 Pa), un dispositif technique autorisé doit être ajouté afin de limiter le tirage de la cheminée.

Pour garantir un bon allumage, la dépression doit être >1 Pa.

Si la dépression est négative, un bon comportement de démarrage ne peut pas être garanti !

Le respect des réglementations locales est obligatoire !



Si le poêle est utilisé sur un conduit de fumées inadapté, ORANIER ne garantit pas le fonctionnement de l'appareil.

5.2 Raccordement au conduit des fumées

L'appareil décrit dans le présent manuel est homologué uniquement pour une utilisation avec chambre de combustion fermée.

L'utilisation avec un conduit de fumées à affectations multiples est interdite !

La mise en oeuvre du système d'évacuation des produits de la combustion sera :

- **Traditionnelle** selon NF DTU 24.1 et arrêté du 22/10/69,
- **Non traditionnelle** (position du débouché des fumées ou utilisation d'un conduit concentrique).

En cas de raccordement concentrique étanche, non conforme à l'arrêté du 22/10/69, il faudra suivre les prescriptions des Avis Techniques ou DTA des différents systèmes.

Si raccordement à un conduit d'évacuation existant (Pas neuf ou a déjà été utilisé) :

- le faire ramoner par un moyen mécanique (hérisson),
- faire vérifier son état physique (stabilité, étanchéité, compatibilité des matériaux, section...) par un fumiste compétent.

Si le conduit n'est pas compatible (ancien, fissuré, fortement encrassé), le remettre en état conformément aux réglementations en vigueur.

Le raccordement au conduit doit être dans la pièce où est installé le poêle. Ménagez un accès pour le ramonage et le nettoyage du conduit de raccordement.

Le type et l'état du conduit de fumées utilisé jouent un rôle essentiel pour le bon fonctionnement du poêle à granulés.

Selon le modèle, l'appareil peut être raccordé soit par le haut, soit par l'arrière. Utilisez pour cela un conduit de raccordement équipé d'un système d'étanchéité adapté, le **ventilateur d'extraction (31)** pouvant entraîner la formation d'une surpression dans le raccordement.

Tous les raccordements entre l'appareil et le conduit des fumées doivent être stables, solides, étanches et sans tension. Veillez à ce que le conduit de raccordement ne dépasse pas à l'intérieur du conduit des fumées.

Nous vous conseillons l'utilisation d'un manchon mural.

5.3 Alimentation en air de combustion externe

En cas de besoin (pièces à vivre particulièrement étanches par ex.), il est possible d'équiper l'appareil d'un raccord d'alimentation en air de combustion externe.

Une amenée d'air frais de combustion est indispensable pour le bon fonctionnement du poêle à granulés dans son fonctionnement indépendant de l'air ambiant.

Deux solutions sont possibles, à savoir :

- Prise d'air extérieur en raccordement « Non étanche »

Si pour des raisons d'installation l'appareil ne peut pas prélever l'air de combustion sur l'extérieur, l'air transitera par l'appareil au travers d'une **entrée d'air non obturable** dont la grille aura une **section minimum de 50 cm²**. Cette dernière devra être placée dans la mesure du possible face aux vents dominants et devra déboucher dans la pièce où se trouve le poêle (en amenée d'air directe).

- Prise d'air extérieur en raccordement « Étanche »

Le poêle est étanche et peut être raccordable sur l'extérieur. Il est compatible pour une installation dans des bâtiments de type BBC et conforme à la **RT 2012**.

La prise d'air raccordée directe pour un branchement à l'appareil, de diamètre 50mm, prélève l'air à l'extérieur de l'habitation indépendamment de tous systèmes de ventilation (hotte de cuisine aspirante, VMC, pompes à chaleur, etc.).

Le conduit d'amenée d'air doit déboucher de l'extérieur ou d'un espace ventilé dans la mesure du possible face aux vents dominants. Dans le cas d'un **vide sanitaire**, celui-ci doit comporter au moins d'une ou plusieurs grilles d'aération dont **la surface (en cm²) doit être égale à 5 fois la surface du vide sanitaire (en m²)**.

Le raccordement destiné à l'alimentation en air de combustion externe se trouve à l'arrière de l'appareil.

L'alimentation en air de combustion externe a entre autres l'avantage d'utiliser pour la combustion l'air frais extérieur et non pas l'air ambiant chauffé.

Ainsi, l'apport d'air frais nécessaire qui doit être assuré sur le lieu d'installation est moins important.

► Veillez à l'étanchéité du conduit d'alimentation en air de combustion externe !

- L'aptitude technique de l'alimentation en air de combustion externe (longueur de conduit, sections, coudes et filtre) doit être prouvée dans le calcul de dimensionnement du conduit de fumée selon EN 13384-1.

Les valeurs suivantes sont recommandées :

Tuyau de 70 mm de Ø intérieur :

Longueur maximale : 3 m ; max. 3 coudes de 90°

Tuyau de 100 mm de Ø intérieur :

Longueur maximale : 6 m ; max. 4 coudes de 90°

- Pour le conduit d'air, utiliser un tuyau lisse en acier ou en matière plastique résistant aux hautes températures. Il est recommandé d'utiliser un tuyau flexible en aluminium pour le raccordement entre le poêle et le conduit d'air.

- Une grille (maillage 3 mm) doit être installée à l'entrée de l'air de combustion pour empêcher l'intrusion de petits animaux, d'insectes ou d'impuretés qui pourraient entraver l'aspiration d'air. Les dimensions de la grille installée doivent permettre une alimentation suffisante en air de combustion ; la grille doit être contrôlée et, si nécessaire, nettoyée régulièrement.
- La section de l'entrée doit être sélectionnée de manière à garantir, malgré l'utilisation éventuelle de filtres ou autres éléments, une section libre suffisante qui doit être supérieure à la section de conduit nécessaire.
- Une grille de protection installée devant l'arrivée d'air extérieur ne doit pas rétrécir ni bloquer l'arrivée d'air.
- L'arrivée d'air extérieur doit être conçue de manière à être protégée contre l'infiltration d'humidité (ex. : pluie battante) et les variations de pression (ex. : rafales de vent). Il faut prévoir au minimum l'installation d'un coude de 90° vers le bas.
- Veillez dans tous les cas à ce que les besoins d'air de combustion d'environ 30 m³/h soient assurés à un tirage de 4 Pa.
- Le tirage de la cheminée, en conjonction avec le ventilateur d'extraction, doit être apte à surmonter les résistances supplémentaires d'un poêle ainsi équipé.
- Une installation dans des locaux humides (bâtiment neuf !) peut entraîner la formation d'eau de condensation sur le corps du poêle et la corrosion de celui-ci.
- Si l'appareil est raccordé à une prise d'air extérieur, nous vous recommandons de ne pas utiliser de l'air provenant de locaux très humides (par exemple d'une cave humide). L'humidité de l'air risquerait dans ce cas de se condenser dans l'appareil froid, ce qui pourrait entraîner la corrosion du corps de l'appareil.

6. Préparation au fonctionnement de l'appareil



DANGER! Danger de mort par électrocution

Ne branchez l'appareil sur le réseau électrique qu'après avoir achevé le montage de la totalité des éléments de l'habillage !

Pour permettre un fonctionnement sûr et irréprochable de l'appareil, il est nécessaire de positionner correctement certains de ses éléments et de les fixer dans cette position.

Ces travaux doivent être exécutés avant la première mise en service du poêle afin de garantir son parfait fonctionnement.

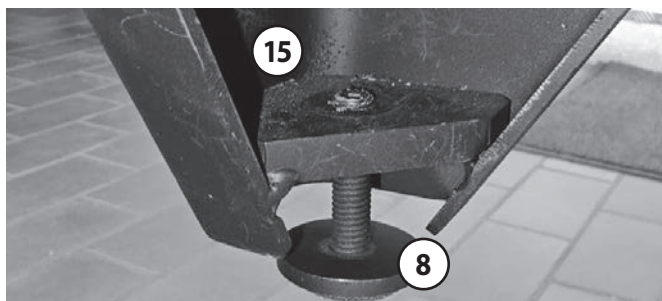
6.1 Pieds réglables en hauteur

L'appareil est livré avec 4 **pieds réglables en hauteur (8)**. Ceux-ci permettent d'assurer un alignement bien vertical, garantissant ainsi une position sûre et stable de l'appareil.

- Les **pieds réglables en hauteur (8)** doivent être vissés dans les trous filetés situés sous les 4 pieds du **socle (15)**. Ceci doit être fait avant la mise en place de l'appareil sur son lieu d'installation.

On a accès à ces trous filetés après avoir retiré l'appareil de sa palette de transport.

- L'appareil doit être positionné en conséquence sur son lieu d'installation à l'aide des **pieds réglables en hauteur (8)**.



RECOMMANDATION :

Lorsque l'appareil est en service, le ventilateur et la vis sans fin émettent uniquement des bruits très légers ; cependant, dans certaines conditions défavorables dépendant de la structure de la surface de pose, ces bruits peuvent être transmis à la surface de pose par l'intermédiaire des **pieds réglables en hauteur (8)** (bruits de structure).

Pour réduire cette transmission de bruits, nous recommandons dans ces cas l'installation de **plaques amortissant les bruits et les vibrations** entre les **pieds réglables en hauteur (8)** et la surface de pose.

6.2 Montage des panneaux d'habillage latéraux



PRUDENCE !

Risque de blessures et de dégâts matériels

Les **panneaux d'habillage latéraux (16, 17)** sont très lourds. C'est pourquoi il est absolument impératif d'exécuter à deux les travaux décrits ci-dessous !

Le montage des deux **panneaux d'habillage latéraux (16, 17)** ne doit s'effectuer qu'après les opérations suivantes :

- mise en place définitive de l'appareil sur son lieu d'installation
- montage des **pieds réglables en hauteur (8)**
- réalisation du raccordement au conduit des fumées
- raccordement à une éventuelle alimentation en air de combustion externe.

- Retirez avec précaution les deux **panneaux d'habillage latéraux (16, 17)** de leur emballage de transport et déposez-les à plat sur une surface souple (par exemple une couverture)

Ne les mettez pas debout - ils pourraient tomber !



RECOMMANDATION :

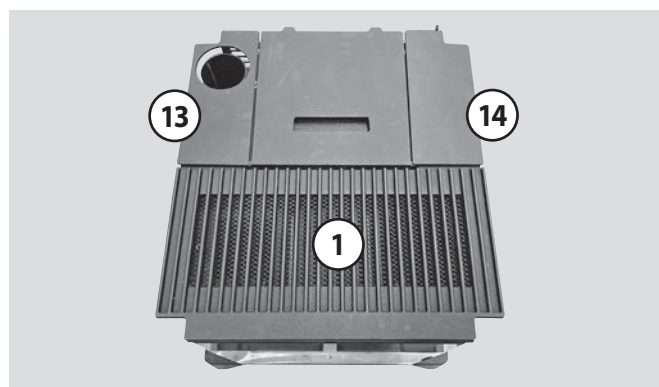
La peinture utilisée pour cet appareil n'atteint sa solidité définitive qu'après une première flambée puis un refroidissement complet des surfaces.

Montez donc les **panneaux d'habillage latéraux (16, 17)** avec la plus grande précaution !

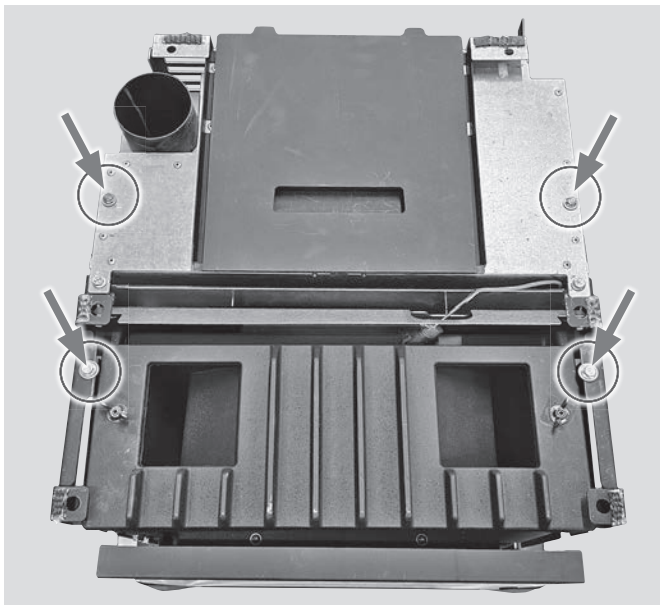
Nous recommandons de réaliser une première flambée sous surveillance et *sans les panneaux latéraux montés* afin de rendre la peinture plus résistante aux éventuelles éraflures qui pourraient arriver pendant le montage des panneaux de l'habillage.

- Retirez de l'appareil la **plaque supérieure de gauche (13)**, la **plaque supérieure de droite (14)** et la **grille de convection (1)** et placez tous ces éléments sur une surface souple (par exemple une couverture)

Ne les empilez pas les uns sur les autres !

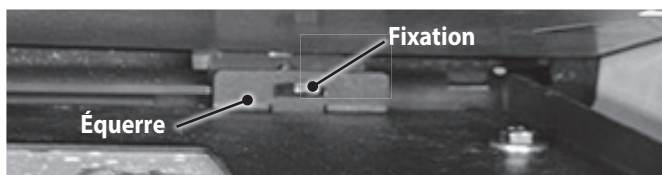


- ▶ Desserrez et retirez les 4 vis indiquées par les flèches.

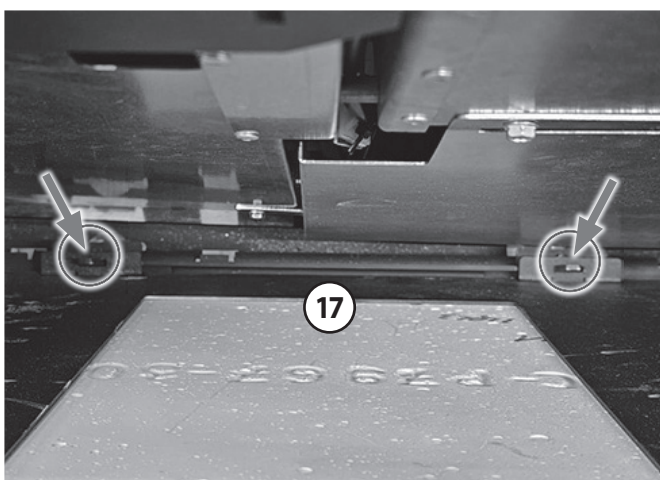


i La suite de ce chapitre décrit le montage du **panneau d'habillage latéral de droite (17)**. Le montage du **panneau d'habillage latéral de gauche (16)** s'effectue de la même manière.

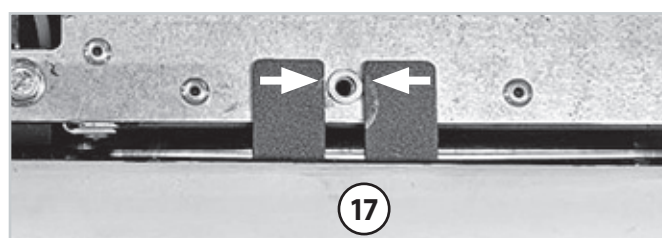
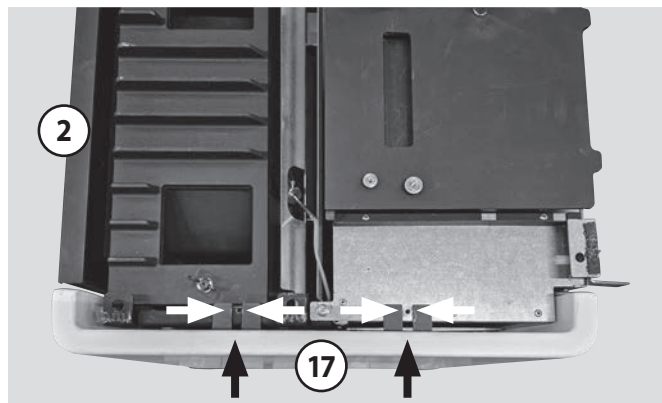
Dans la partie inférieure de chacun des deux **panneaux d'habillage latéraux (16, 17)** se trouvent deux **équerres** comportant un trou rectangulaire destiné à accueillir les **fixations** de la plaque de fond, ce qui constitue ainsi la fixation inférieure.



- ▶ Saisissez le **panneau d'habillage latéral de droite (17)** par son bord supérieur, soulevez-le et rapprochez-le du corps de l'appareil.
- ▶ Placez le **panneau d'habillage latéral de droite (17)** de manière à ce que les deux trous rectangulaires des **équerres** soient insérés sur les **fixations** de la plaque de fond.

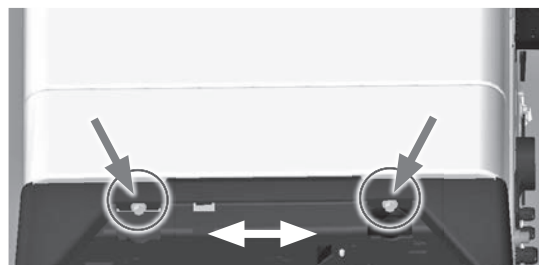


- ▶ Rabattez le bord supérieur du **panneau d'habillage latéral de droite (17)** vers le corps de l'appareil et déplacez-le de façon à ce que les deux **pattes de fixation** se situent bien au centre des trous de vis du corps de l'appareil.



- ▶ Fixez solidement le **panneau d'habillage latéral de droite (17)** au corps de l'appareil à l'aide des deux vis précédemment retirées. Ce faisant, veillez à maintenir des interstices réguliers par rapport à la **porte du foyer (2)**.
- ▶ Montez maintenant le **panneau d'habillage latéral de gauche (16)** de la même manière.
- ▶ Pour finir, reposez la **plaque supérieure de gauche (13)** et la **plaque supérieure de droite (14)** puis remettez en place la **grille de convection (1)**.

i Si nécessaire, il est également possible de modifier la position de la **fixation** du panneau latéral sur la plaque de fond. Pour cela, il faudra desserrer les vis situées sous la plaque du fond. Il est ainsi possible d'ajuster la position de la **fixation**.



6.3 Sonde de température ambiante



RECOMMANDATION :

La **sonde de température ambiante (22)** est placée à l'arrière et au bas de l'appareil où se trouve normalement l'endroit le plus frais du poêle.

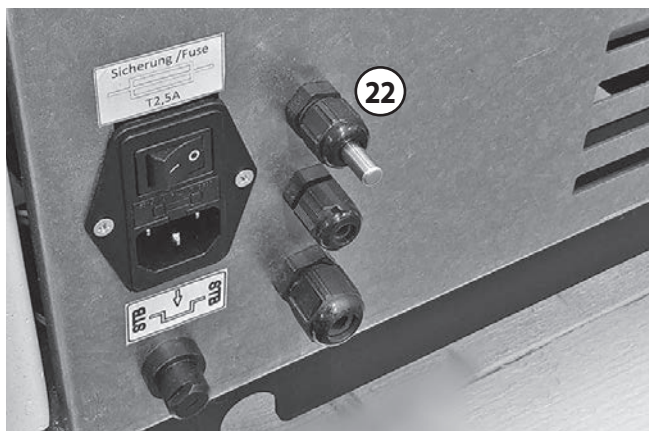
Cependant, en cas de conditions de flux particulières et de rayonnement thermique direct ou réfléchi du conduit de fumée, des températures nettement plus élevées que la température ambiante réelle peuvent se créer dans cette zone.

Il convient donc de mettre en place des mesures adaptées (ex. : installation d'une plaque de protection) qui permettront à la **sonde de température ambiante (22)** de mesurer la température qui règne réellement dans la pièce.

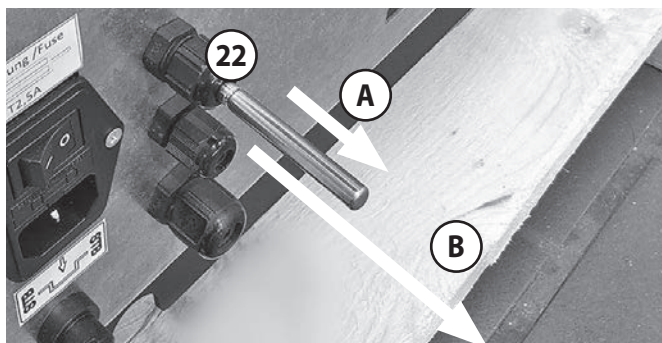
i

La température ambiante réelle est évaluée en premier lieu par la télécommande **conGuide**; l'information de température du **capteur de température ambiante (22)** n'est utilisée pour commander l'appareil que si aucune télécommande **conGuide** n'est disponible.

Pour la protéger pendant le transport, la **sonde de température ambiante (22)** est insérée presque entièrement dans le logement correspondant de l'appareil.




- Pour obtenir des mesures de température réalistes, la **sonde de température ambiante (22)** doit être sortie de son logement jusqu'à apparaître dans toute sa longueur (**A**).
- Dans certains cas, il peut s'avérer nécessaire de sortir la **sonde de température ambiante (22)** encore davantage de l'appareil (**B**).




6.4 Installation

Emplacement dans la pièce d'installation et distances de sécurité :

 **AVERTISSEMENT !**
Risque d'incendie dû à la présence d'objets inflammables dans la zone de sécurité

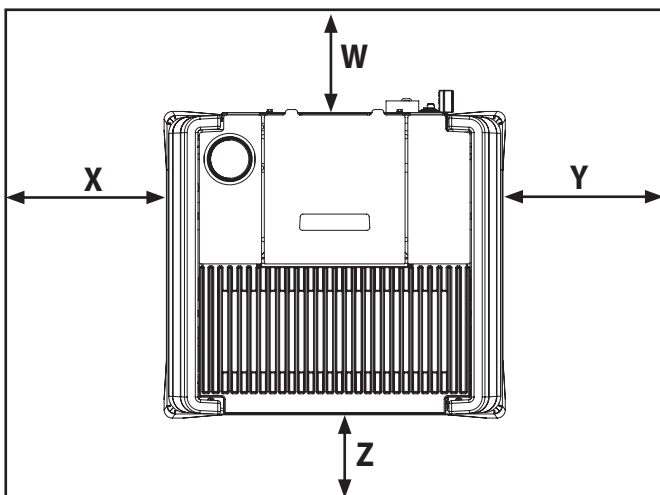
► Ne posez aucun objet inflammable (par ex. tapis, meubles, plantes, etc.) dans la zone de sécurité.
 L'installation doit être agréée par une autorité officielle compétente et qualifiée.

 **RECOMMANDATION :**
Risque de dommages en cas d'installation et de montage incorrects

Le montage et l'installation doivent être effectués uniquement par une entreprise spécialisée et agréée !

Selon la norme NF DTU 24.1 (et EN 15287-1), les distances de sécurité du conduit de raccordement par rapport aux matériaux combustibles doivent être de :

- 3 x DN avec un mini de 375 mm,
- ou 1,5 x DN (avec mini 200 mm) si protection contre le rayonnement créant un vide d'air et réalisée dans un matériau non combustible,
- ou indications du fabricant du dispositif de protection (valeur qui peut être < 1,5 x DN).



Distances de sécurité minimales à respecter par rapport à tout matériau de construction inflammable :

Z:	80 cm dans la zone de rayonnement de la vitre
W:	10 cm de distance au mur à l'arrière
X, Y:	40 cm de distance au mur sur le côté


Pour les éléments de construction en matériaux ininflammables / incombustibles, il est possible de réduire ces distances de sécurité. Dans le cas de murs hautement isolés (valeur U < 0,4 W/m²-K) il faudra augmenter de 5 cm la distance de sécurité minimale nécessaire entre le mur et l'appareil en fonction de la norme DIN 18896.

Si le poêle est installé très près du mur, des traces de pyrolyse peuvent apparaître sur le mur.

Outre les distances de sécurité normalement imposées, il doit être possible d'effectuer les travaux normaux de nettoyage et de maintenance (→ Chapitre 12 « Maintenance »).

Lors de l'installation du tuyau de raccordement, il est impératif de respecter une distance de sécurité d'au moins **40 cm** entre le tuyau de raccordement sur toute sa longueur et tout élément de construction en matériaux inflammables / combustibles.


Ceci peut nécessiter une distance de sécurité entre l'appareil et le mur plus importante que celle mentionnée ci-dessus.

 Si l'appareil est installé sur un sol délicat et pour éviter des bruits indésirables, nous vous recommandons de coller des patins de feutre sous les **pieds réglables (8)** de l'appareil.

6.5 Raccordements électriques

L'appareil doit être branché à une prise secteur correctement installée et alimenté en tension secteur à l'aide du câble d'alimentation fourni.

Le circuit imprimé de l'**électronique de commande**, qui apparaît après avoir retiré le **panneau d'habillage de droite (17)** et le **couvercle de protection de l'électronique (18)** (Chapitre 6.9 « **Démontage des éléments de l'habillage** », dispose à l'extérieur de borniers verts.

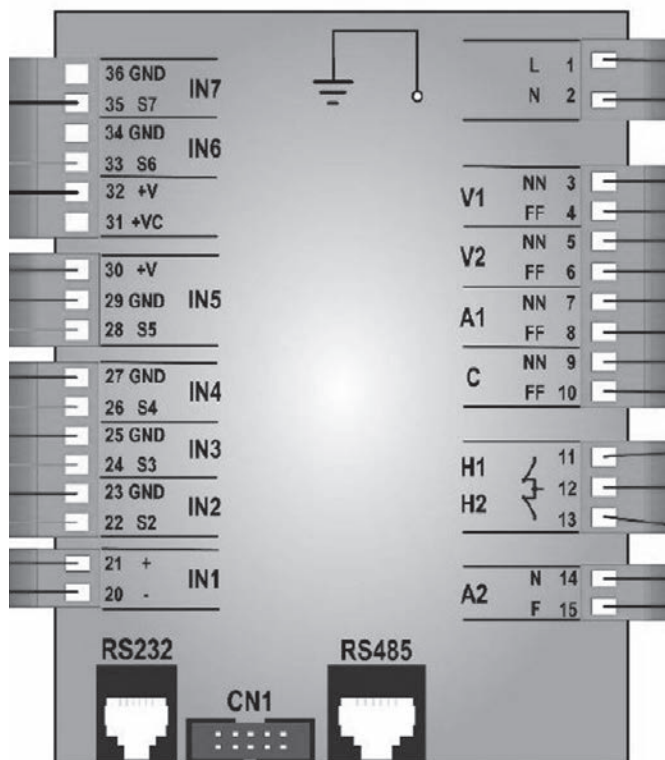


DANGER!
Danger de mort par électrocution
 Lorsqu'on retire des pièces d'habillage de l'appareil, des éléments conducteurs de courant sont mis à nus :

- ▶ Avant chaque ouverture de l'habillage de l'appareil, couper impérativement l'alimentation électrique de l'appareil.

Les opérations à effectuer sur des pièces conductrices de courant doivent être confiées uniquement à des spécialistes agréés.

Ces borniers permettent de raccorder des appareils externes, par exemple l'option « Demande externe ».



6.5.1 Raccordement « Demande externe »

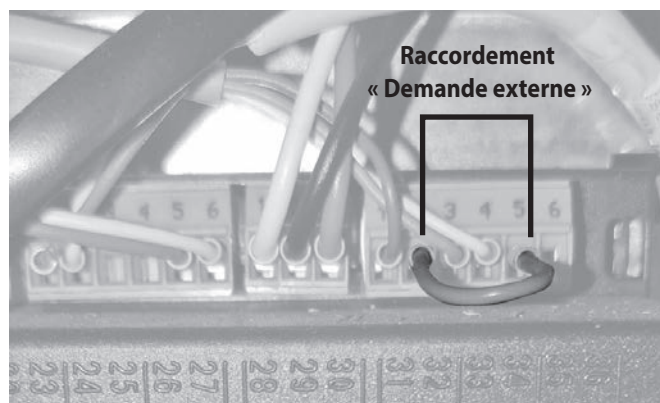
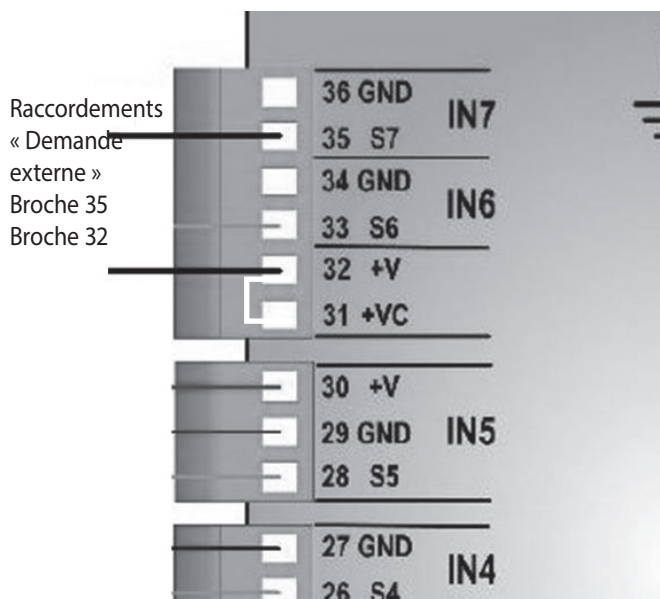
Il s'agit d'une **entrée de commutation sans potentiel** qui permet de démarrer l'appareil ou de le passer en phase d'extinction.

Cette **entrée de commutation sans potentiel** fait démarrer l'appareil quand le contact est mis. Si le contact est interrompu, l'appareil entre en phase d'extinction puis s'éteint.

L'appareil peut être piloté normalement via l'**unité de commande WiKey (19)** (→ Chapitre 7.1 « **Unité de commande WiKey** ») quel que soit l'état de l'entrée de commutation.

L'entrée de commutation ne bloque pas l'appareil.

La connexion se fait via le bornier vert à 5 pôles par les **broches 35 et 32** :



6.6 Première mise en service

Conditions préalables :

Le poêle respecte les prescriptions en vigueur et a été agréé par une autorité officielle compétente et qualifiée.

- ▶ Veuillez retirer tous les documents et accessoires de la chambre de combustion et evtl. du réservoir à granulés et du **cen-drier (6)** avant le premier allumage du poêle.
- ▶ Décollez soigneusement tous les autocollants de la vitre sans y laisser de trace.



RECOMMANDATION :

La peinture du poêle n'atteint sa solidité finale qu'après plusieurs chauffés à puissance calorifique nominale. Pour éviter d'endommager la peinture, ne nettoyez pas les surfaces avant d'avoir réalisé plusieurs processus de chauffe.



RECOMMANDATION :

Même après plusieurs flambées, la peinture du poêle n'est pas « cuite » partout uniformément (zone du réservoir à granulés ou partie inférieure du socle). Les arêtes vives, en particulier, restent fragiles. Par conséquent, veuillez éviter de nettoyer et de frotter excessivement les surfaces peintes.

Veuillez noter les points suivants :

- ▶ Avant le premier feu, veuillez vous assurer qu'aucun objet (gants, emballages plastique, etc.) ne se trouve dans le **cen-drier (6)** ou les voies d'évacuation des fumées.
- Il est fortement déconseillé de toucher ou de frôler le poêle durant la phase de cuisson de la peinture.
- Pendant cette première chauffe, le poêle peut dégager des odeurs, phénomène normal dû à la cuisson de la peinture et à l'évaporation des graisses de montage. Ces odeurs disparaîtront rapidement.
- ▶ Veuillez donc à bien ventiler la pièce.
- Ne déposez aucun objet sur le poêle pendant la phase de cuisson de la peinture.
- Ce processus de cuisson de la peinture doit être effectué sous surveillance.

i

Souvent, les conduits de fumées en maçonnerie qui n'ont pas été utilisés pendant une longue période doivent dans un premier temps être « séchés ». Ce n'est qu'après plusieurs flambées intenses que vous obtiendrez un bon tirage. Étant donné le très haut rendement des appareils à granulés et la faible température des fumées qui en résulte, il est possible que les conduits de fumée maçonnés ne soient pas suffisamment chauffés. Une réfection du conduit est nécessaire.

6.7 Réalimentation en granulés



AVERTISSEMENT ! Risque d'asphyxie dû à l'échappement de fumées toxiques

Après réalimentation, veuillez refermer immédiatement le **couvrele du réservoir à granulés (10)**.

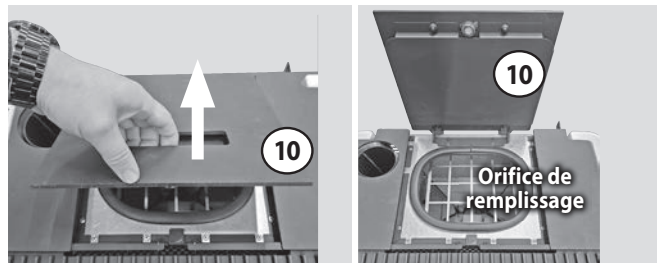


AVERTISSEMENT ! Risque d'incendie

Une réalimentation de l'appareil effectuée directement à partir d'un sac de granulés n'est autorisée que lorsque l'appareil est éteint et complètement refroidi ! C'est pourquoi il est nécessaire d'utiliser une petite pelle appropriée pour réalimenter l'appareil quand il est en marche et chaud !

Lors du remplissage, il est également important de veiller à ce qu'aucun granulé ne tombe sur la grille de la soufflerie ou sur le corps chaud de l'appareil ! En raison des températures élevées de ces éléments, les granulés tombés à côté de l'orifice de remplissage pourraient dégager de la fumée ou même prendre feu ! Outre ce dégagement de fumées, cela pourrait également endommager durablement l'appareil ! Veuillez donc retirer immédiatement tout granulé tombé à côté de l'orifice de remplissage !

- ▶ Soulevez le **couvrele du réservoir à granulés (10)** par son encoche pour libérer ainsi l'orifice de remplissage.



- ▶ Si l'appareil est **froid** : ouvrir un coin du sac de granulés et versez les granulés dans le réservoir.
- ▶ Si l'appareil est **chaud** : remplissez le réservoir uniquement à l'aide d'une petite pelle !
- ▶ Après réalimentation, rabattez à nouveau le **couvrele du réservoir à granulés (10)** vers le bas pour refermer ainsi hermétiquement l'**orifice de remplissage** !

i

Ne remplissez pas trop le réservoir à granulés de manière à ce que le **couvrele (10)** puisse refermer hermétiquement l'orifice de remplissage.

Si le **couvrele du réservoir à granulés (10)** reste trop longtemps ouvert, il est possible qu'une entrée d'air non-désirée pénètre dans la chambre de combustion par le réservoir à granulés et perturbe ainsi le processus de combustion.

Dans ce cas, la sécurité incendie de l'appareil n'est plus garantie ! Après réalimentation, refermez donc immédiatement le **couvrele du réservoir à granulés (10)** !

6.8 Adapter l'appareil aux conditions ambiantes

Afin de garantir son fonctionnement optimal, le poêle à granulés doit être adapté aux conditions ambiantes qui règnent sur son lieu d'installation. Certes, les appareils sont construits en usine de manière à bien fonctionner dans la plupart des conditions ambiantes, mais il est impossible de prendre exactement en compte toutes les sortes de conditions ambiantes possibles.

La puissance du **ventilateur d'extraction (31)**, le tirage du conduit de fumée et l'alimentation en air de combustion forment une unité fonctionnelle.

Il faut donc adapter la puissance du **ventilateur d'extraction (31)** au tirage du conduit de fumée raccordé. Il peut également être nécessaire d'adapter la quantité de granulés transportée.

Pour garantir la fiabilité du démarrage de l'appareil, il peut également s'avérer nécessaire de modifier et optimiser les paramètres de démarrage.

En cas de conditions particulièrement défavorables, il peut s'avérer nécessaire, notamment pour les phases d'allumage puis de stabilisation, de réajuster certains paramètres.

On ne peut non plus exclure que la réalisation de certaines mesures de construction soit éventuellement nécessaire pour garantir un fonctionnement optimal.

Ce réglage et cette adaptation demandent expérience et expertise et doivent impérativement être effectués par une entreprise spécialisée, un technicien, un partenaire de service ou par ORANIER et doivent être consignés dans le carnet d'entretien.

Ceci est également une condition préalable en cas de recours à la garantie.



RECOMMANDATION :

La première mise en service doit être effectuée par une entreprise spécialisée formée à cet effet, un technicien, un partenaire de service ou par ORANIER.

La première mise en service doit être consignée dans le carnet d'entretien !



RECOMMANDATION :

Surtout à la mi-saison (quand les températures extérieures sont supérieures à 10°C ou en cas de vents descendants), la dépression dans un système d'évacuation des fumées inadapté peut être trop faible à cause de l'inconstance des conditions météorologiques. Cela peut entraîner des problèmes à l'allumage ou une mauvaise combustion.

Dans ce cas, nous vous recommandons de calibrer le **ventilateur d'extraction (31)** (→ Chapitre 8.6.2.6 « **Calibrage Ventilateur d'extraction** ») ainsi que de commuter l'appareil sur le niveau de réglage « 2 » (→ Manuel d'utilisation *conGuide*).

6.9 Démontage des éléments de l'habillage

Lors de l'installation de l'appareil ou pour le nettoyage et la maintenance, il peut être nécessaire de retirer les panneaux de l'habillage. Les paragraphes qui suivent décrivent le démontage des panneaux concernés. Le montage s'effectue dans l'ordre inverse.



DANGER !

Danger de mort par électrocution

Lorsqu'on retire des pièces d'habillage de l'appareil, des éléments conducteurs de courant sont mis à nus :

- ▶ Avant chaque ouverture de l'habillage de l'appareil, couper impérativement l'alimentation électrique de l'appareil.

Les opérations à effectuer sur des pièces conductrices de courant doivent être confiées uniquement à des spécialistes agréés.



RECOMMANDATION :

Le démontage des éléments de l'habillage doit être effectué uniquement par un personnel qualifié et formé.

6.9.1 Démontage de la plaque supérieure de droite et de gauche et de la grille de convection

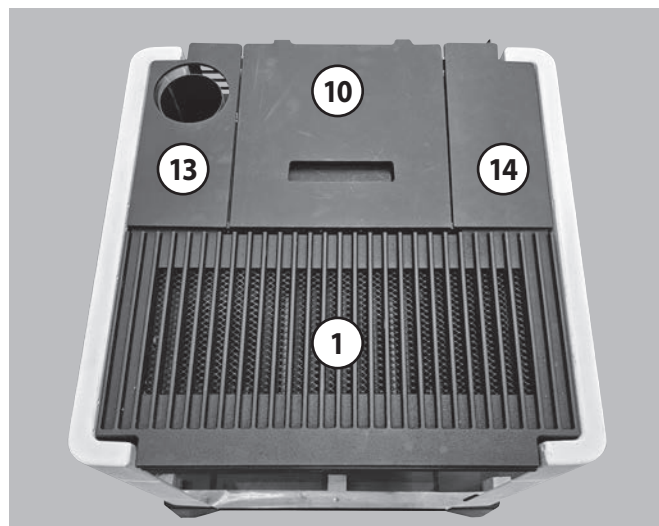
Pour pouvoir démonter les éléments de l'habillage, (à l'exception du **panneau arrière (30)**), il faut d'abord retirer la **plaque supérieure de gauche (13)** et de **droite (14)** ainsi que la **grille de convection (1)** :

- ▶ Retirez de l'appareil la **plaque supérieure de gauche (13)** et de **droite (14)** et déposez-les sur une surface souple (par ex. une couverture).



Si l'appareil est déjà raccordé à un conduit d'évacuation, il suffit de soulever légèrement la **plaque supérieure de gauche (13)** et de la tourner de 90° vers la droite, puis de la poser délicatement sur le **couvercle du réservoir à granulés (10)**.

- ▶ Retirez maintenant la **grille de convection (1)** et déposez-la également sur une surface souple.

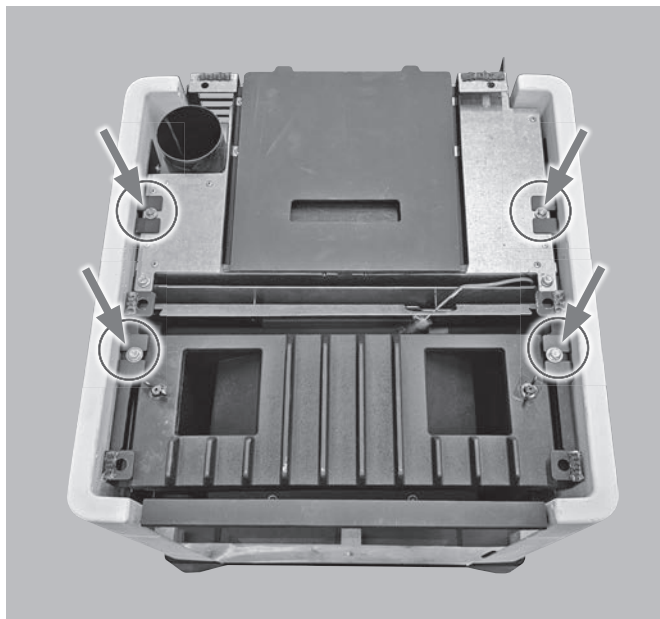


6.9.2 Démontage des deux panneaux d'habillage latéraux

**PRUDENCE !****Risque de blessures et de dégâts matériels**

Les **panneaux d'habillage latéraux (16, 17)** sont très lourds. C'est pourquoi il est absolument impératif d'exécuter à deux les travaux décrits ci-dessous !

- ▶ Démontez la **plaque supérieure de gauche (13)** et de **droite (14)** ainsi que la **grille de convection (1)** (→ Chapitre 6.9.1 **Démontage de la plaque supérieure de droite et de gauche et de la grille de convection**).
- ▶ Desserrez les 4 vis indiquées par les flèches.

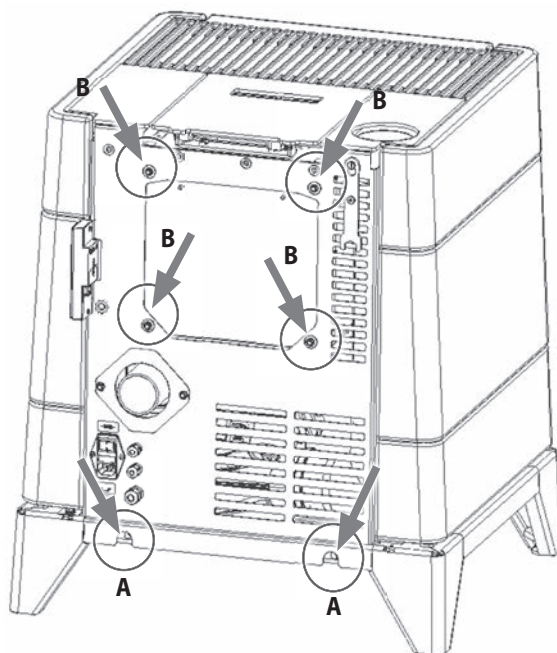


- ▶ Saisissez les **panneaux d'habillage (16, 17)** par leur bord supérieur et tirez ce bord supérieur vers l'extérieur.
- ▶ Soulevez les **panneaux d'habillage (16, 17)** hors de leurs fixations inférieures et déposez-les sur une surface souple (par ex. une couverture).

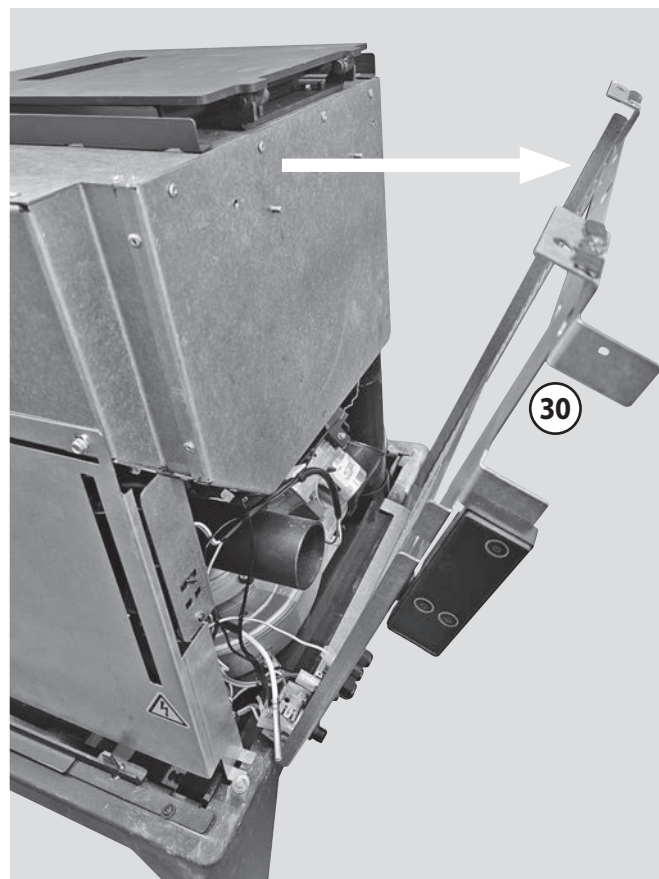
Ne les posez pas à la verticale - ils pourraient basculer !

6.9.3 Démontage du panneau arrière de l'appareil

- ▶ Desserrez les 2 vis indiquées par les flèches **(A)** sans toutefois les retirer.
- ▶ Desserrez et retirez les 4 vis indiquées par les flèches **(B)**.



- ▶ Saisissez le **panneau arrière de l'appareil (30)** par son bord supérieur et faites-le basculer vers l'extérieur.



(Illustration servant d'exemple)

Pour de nombreux travaux de maintenance, il sera tout à fait suffisant de basculer le **panneau arrière de l'appareil (30)** comme décrit dans le paragraphe précédent. Cependant, si le libre accès à l'appareil n'est pas suffisant, il est possible de faire basculer le **panneau arrière de l'appareil (30)** latéralement vers la gauche :

- ▶ Retirez le câble **RS485** de l'**unité de commande (19)** ainsi que la **sonde de température ambiante (22)** hors du panneau du **panneau arrière de l'appareil (30)**.
- ▶ Soulevez le **panneau arrière de l'appareil (30)** hors des visages desserrés (**A**) et faites pivoter-le avec précaution vers la gauche.

**RECOMMANDATION :**

En faisant basculer le **panneau arrière de l'appareil (30)**, veillez à ne pas trop tirer sur les autres câbles encore reliés aux connexions du **panneau arrière de l'appareil (30)** ainsi que leurs contacts pour ne pas les détériorer !



Lors du remontage ultérieur, n'oubliez pas de faire ressortir du panneau du **panneau arrière de l'appareil (30)** le câble **RS485** de l'**unité de commande (19)** ainsi que la **sonde de température ambiante (22)** !

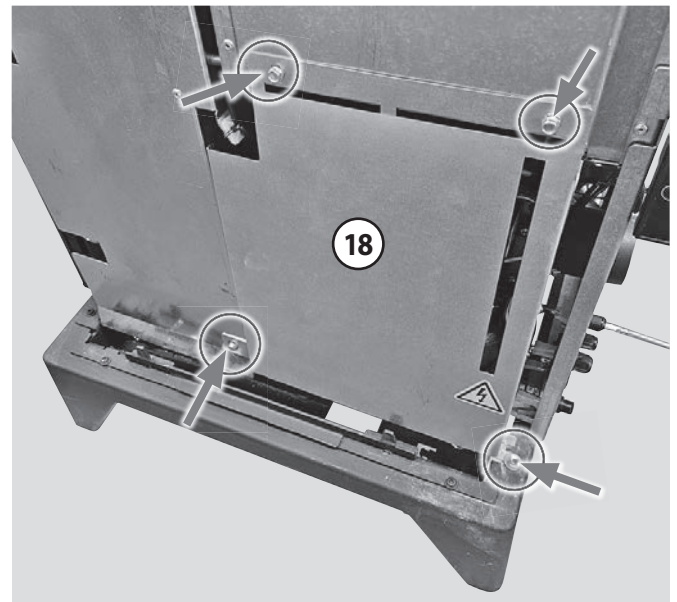
6.9.4 Démontage du couvercle de protection de l'électronique**DANGER !****Danger de mort par électrocution**

Lorsqu'on retire des pièces d'habillage de l'appareil, des éléments conducteurs de courant sont mis à nus :

- ▶ Avant chaque ouverture de l'habillage de l'appareil, couper impérativement l'alimentation électrique de l'appareil.

Les opérations à effectuer sur des pièces conductrices de courant doivent être confiées uniquement à des spécialistes agréés.

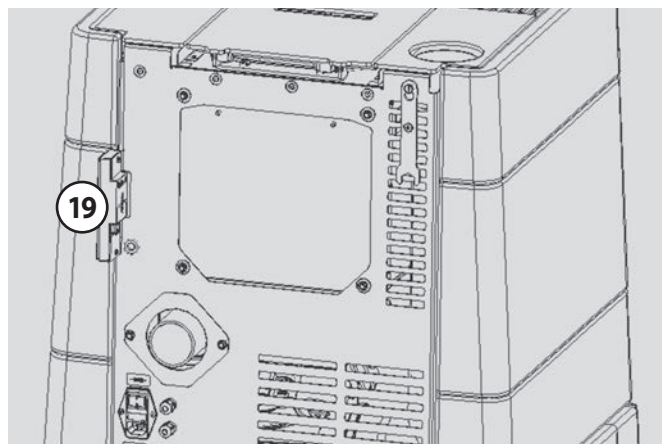
- ▶ Démontez le **panneau d'habillage de droite (17)** (→ Chapitre « 6.9.2 Démontage des 2 panneaux d'habillage latéraux »).
- ▶ Desserrez et retirez les 4 vis indiquées par les flèches sur le **couvercle de protection de l'électronique (18)**.



- ▶ Retirez avec précaution le **couvercle de protection de l'électronique (18)**.

7. Unité de commande « WiKey »

L'unité de commande « WiKey » (19) se trouve à droite, au dos de l'appareil.



L'unité de commande « WiKey » (19) ne permet d'utiliser que les **fonctions de base** du poêle à granulés. La télécommande **conGuide** permet en revanche d'utiliser l'ensemble des fonctions. Veuillez pour cela consulter le manuel d'utilisation de la télécommande **conGuide** (compris dans la livraison).

De plus, l'unité de commande « WiKey » (19) sert à établir la connexion sans fil avec la télécommande **conGuide** ainsi que la connexion avec l'application **smartCon**.

7.1 Vue d'ensemble de l'unité de commande « WiKey »

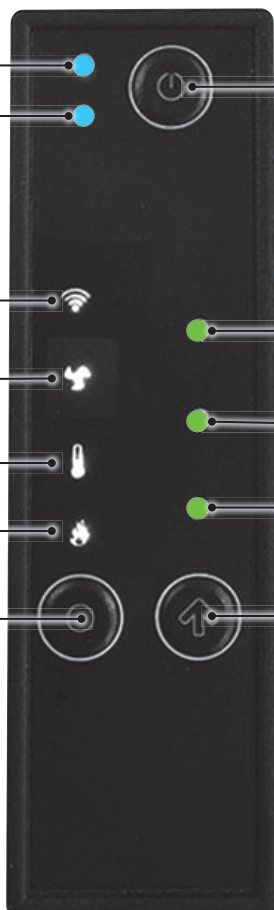
Affichages :

Statut de l'appareil
Service

Modes de contrôle :

Wi-Fi
Ventilateur de convection*
Température-cible
Combustion

Touche « Modes »



« ON/OFF »

Affichage Niveau souhaité:

Niveau 3

Niveau 2

Niveau 1

Touche « Sélection Niveau »

Sélectionner le réglage souhaité en appuyant de manière répétée sur cette touche.

*) Ce modèle ne dispose pas d'un ventilateur de convection ; ce réglage n'est donc pas disponible.

7.2 Affichage « Statut de l'appareil »

L'affichage « Statut de l'appareil » est un voyant LED multicolore. La couleur du voyant LED et la façon dont il s'allume signalent différents statuts :

Affichage « Statut de l'appareil »	Statut
Allumé en permanence bleu	L'appareil est éteint
Allumé en permanence vert	L'appareil est en marche (Fonctionnement)
Clignote vert	« Allumage », « Extinction » ou « Récupération allumage »
Allumé en alternance rouge/bleu	Dysfonctionnement (Défaut) (→ Manuel d'utilisation conGuide)

7.3 Affichage « Service »

Ce voyant s'allume après 1500 heures de service pour signaler la nécessité d'effectuer une maintenance de l'appareil. Cet affichage « Service » est purement basé sur le temps. Par conséquent, il est possible qu'une maintenance s'avère nécessaire même si le voyant « Service » n'est pas encore allumé.



RECOMMANDATION :

Une maintenance de l'appareil est nécessaire au plus tard après 12 mois d'utilisation ou après 1500 heures de service, en fonction de la première limite atteinte.

8. Utilisation de l'appareil

L'appareil est équipé d'une **unité de commande « Wi-Key »(19)** qui permet de sélectionner facilement et rapidement les fonctions de commande de l'appareil :

- Allumer / éteindre l'appareil
 - Effacer un message d'erreur
 - Sélectionner un niveau de puissance de combustion (P1 / P3 / P6 / AUTO)
 - Sélectionner la température cible (réglable sur 3 niveaux, via la télécommande **conGuide**)
- ▶ En appuyant (de façon répétée) sur la touche « **Modes** », vous pouvez sélectionner successivement les différents **modes de contrôle**.
 - ▶ En appuyant (de façon répétée) sur la touche « **Sélection Niveau** », vous pouvez, en fonction du mode de contrôle choisi, sélectionner successivement un des trois niveaux pré-réglés via la télécommande **conGuide**.

8.1 Allumer / éteindre l'appareil



- ▶ Appuyez pendant 3 secondes sur la touche « **ON/OFF** » de l'**unité de commande « WiKey » (19)** pour allumer ou éteindre l'appareil.

Un signal sonore se fait entendre après avoir allumé ou éteint l'appareil. L'**affichage « Statut de l'appareil »** commence à clignoter en vert (→ Chapitre 7.2 **Affichage « Statut de l'appareil »**), pour afficher « **Allumage** » si on allume l'appareil ou afficher « **Extinction** » si on éteint l'appareil.

8.2 Dysfonctionnement (Défaut)

En cas de dysfonctionnement, l'**affichage « Statut de l'appareil »** commence à clignoter alternativement en rouge et en bleu (→ Chapitre 7.2 **Affichage « Statut de l'appareil »**). L'appareil se met automatiquement en phase de dysfonctionnement « Défaut » puis en phase « Extinction ».

i Le code d'erreur à l'origine du message de dysfonctionnement ne peut être lu que sur la télécommande **conGuide** reliée à l'appareil.

RECOMMANDATION :
Ne supprimez un message de dysfonctionnement que lorsque la cause en a vraiment été éliminée !

Effacer le message de dysfonctionnement

Lorsque l'appareil a terminé la phase d'extinction et que la cause du message a été éliminée, le message de dysfonctionnement peut être supprimé (effacé).

- ▶ Pour effacer le message de dysfonctionnement, appuyez sur la touche « **ON/OFF** » de l'**unité de commande « Wi-Key » (19)** pendant environ 3 secondes jusqu'à ce qu'un signal sonore se fasse entendre.

Après la suppression du message de dysfonctionnement, l'affichage « **Statut de l'appareil** » indique par une lumière bleue le statut **Appareil éteint : « OFF »** (→ Chapitre 7.2 **Affichage « Statut de l'appareil »**).

8.3 Combustion

La **combustion** peut être réglée sur 3 niveaux (P1 / P3 / P6) ou réglée automatiquement (AUTO).

Nous recommandons d'utiliser l'appareil en **mode automatique**. En **mode automatique**, l'appareil régule lui-même le niveau de combustion en fonction de la température ambiante. De cette manière, la température-cible est atteinte de manière optimale avec une combustion uniforme.

- ▶ Appuyez de façon courte et répétée sur la touche « **Modes** » de l'**unité de commande « WiKey » (19)**



jusqu'à ce que le symbole « Flamme » s'allume :



- ▶ Appuyez de façon courte et répétée sur la touche « **Sélection Niveau** » de l'**unité de commande « WiKey » (19)**



jusqu'à ce que le niveau de puissance désiré apparaisse sur l'affichage « **Niveau souhaité** » :

Affichage « Niveau souhaité »	Réglage
1 LED allumée	P1
2 LED allumées	P2
3 LED allumées	P3
3 LED clignotent	AUTO

8.4 Température-cible

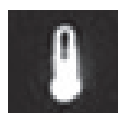
La **température-cible** peut être pré-sélectionnée sur 3 niveaux (Min / Midi / Max).

Ces 3 niveaux doivent être pré-configurés avec la télécommande **conGuide**.

- ▶ Appuyez de façon courte et répétée sur la touche « **Modes** » de l'**unité de commande « WiKey » (19)**



jusqu'à ce que le symbole « Thermomètre » s'allume :



- ▶ Appuyez de façon courte et répétée sur la touche « **Sélection Niveau** » de l'**unité de commande « WiKey » (19)**



jusqu'à ce que le niveau de puissance désiré apparaisse sur l'affichage « **Niveau souhaité** » :

Affichage « Niveau souhaité »	Réglage
1 LED allumée	Min
2 LED allumées	Midi
3 LED allumées	Max

i Le réglage des 3 niveaux de **température-cible** peuvent être personnalisés à l'aide de la télécommande **conGuide** (→ Manuel d'utilisation **conGuide**).

8.5 Autres opérations de commande

Toute autre opération de commande et tout autre réglage de l'appareil doivent être effectués à l'aide de la télécommande **conGuide**.

Pour de plus amples instructions, veuillez consulter le manuel d'utilisation de la télécommande **conGuide**.

9. Wi-Fi

L'**unité de commande « WiKey » (19)** intègre également un **module Wi-Fi** qui permet de se connecter à l'application **smartCon**.

9.1 « Oranier smartCon App »

Grâce à cette application, il est possible de piloter l'appareil à distance à partir de votre smartphone ou votre tablette.



Veillez trouver ci-dessous les liens vers le « Google Playstore » et vers l'« Apple App Store » :



Veillez trouver ci-dessous les instructions pour l'utilisation et la configuration de l'application :



i Configurez d'abord l'application **smartCon** installée sur votre smartphone ou votre tablette en suivant les instructions de l'application et du manuel d'utilisation avant de commencer l'apprentissage de l'**unité de commande « WiKey » (19)**.

9.2 Apprentissage de l'unité de commande « WiKey »

Pour établir une connexion au réseau, l'**unité de commande « WiKey » (19)** doit être mis en **mode d'apprentissage**.

Pour cela, veuillez procéder comme suit :

- ▶ Appuyez sur la **touche « Modes »** pendant 3 secondes.



Sur l'affichage « **Niveau souhaité** », les 3 LEDs se mettent à clignoter.

- ▶ Appuyez sur la touche « **Sélection Niveau** » pour mettre l'**unité de commande « WiKey » (19)** en **mode apprentissage**.



Le réseau WiFi « **WiFi-4Heat** » de l'**unité de commande « WiKey » (19)** peut maintenant être trouvé par votre smartphone ou votre tablette.

- ▶ Suivez les instructions de l'application **smartCon**. Pour sélectionner l'appareil à commander, vous devez sélectionner « **AJOUTER WIKEY** ».



9.3 Réinitialiser de l'unité de commande « WiKey »

Pour réinitialiser l'**unité de commande « WiKey » (19)** sur les réglages d'usine, veuillez procéder comme suit :

- Appuyez sur la **touche « Modes »** pendant 3 secondes.



Sur l'**affichage « Niveau souhaité »** les 3 LEDs se mettent à clignoter.

- Appuyez sur la **touche « Sélection Niveau »** pendant au moins 10 secondes.



L'**unité de commande « WiKey » (19)** est maintenant déconnectée de la connexion Wifi et peut être reprogrammée.

10. Fonctionnement de l'appareil

Cet appareil est équipé d'une électronique de commande performante qui commande et surveille toutes les fonctions de l'appareil. Des algorithmes de régulation perfectionnés garantissent une combustion optimale. La température de flamme est sans cesse surveillée et la quantité d'air et de granulés est régulée en permanence de manière à assurer un rendement optimal et donc une consommation modérée de granulés.

Le fonctionnement comporte plusieurs phases :

- **Allumage**
- **Stabilisation**
- **Fonctionnement**
- **Extinction**

10.1 Allumage

Déroulement du programme

Avant l'allumage, le poêle effectue automatiquement un test de fonctionnement « **Check up** ».

L'électrode d'allumage est activée et le **ventilateur d'extraction (31)** tourne pendant une courte durée à vitesse maximale afin d'éliminer les résidus de combustion qui se trouvent dans la chambre de combustion et sur le parcours des fumées.



AVERTISSEMENT !

Risque de déflagration

Les restes de granulés ou autres résidus dans le pot-brûleur (5) rendent l'allumage plus difficile et peuvent même, dans les cas extrêmes, causer une déflagration !

Il est donc impératif de débarrasser le **pot-brûleur (5)** de tout reste de granulés ou autres résidus de combustion avant l'allumage !

Le **pot brûleur (5)** est ensuite alimenté en granulés par la vis sans fin à travers l'**orifice d'alimentation en granulés (4)**.

Après un remplissage initial du **pot brûleur (5)**, la vis sans fin continue lentement l'alimentation en granulés jusqu'à ce que l'allumage se produise.

C'est l'augmentation de la température dans la chambre de combustion qui permet à l'électronique de commande de détecter la formation d'une flamme. Lorsque la température de la chambre de combustion atteint une température donnée, le processus d'allumage est considéré comme réussi et achevé : l'électrode d'allumage est désactivée et l'appareil passe en phase de stabilisation.



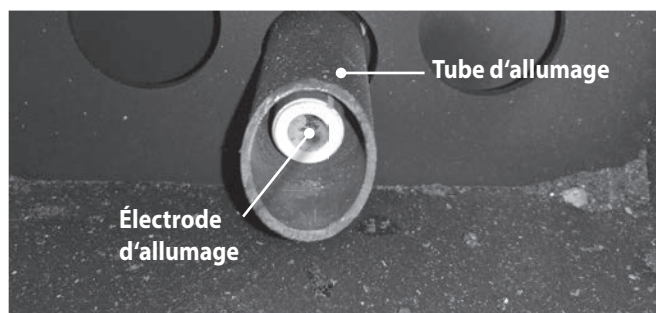
Si la vis sans fin est complètement vide, il est recommandé de procéder d'abord à un « remplissage manuel » de la vis sans fin avant le premier allumage (→ Manuel d'utilisation **conGuide**).

Cela raccourcit considérablement le processus d'allumage !

10.2 Allumage des granulés

Le **pot brûleur (5)** dispose d'orifices qui permettent à l'air de combustion nécessaire d'accéder au **pot brûleur (5)** et aux granulés qui s'y trouvent.

Le tube d'allumage est situé sur l'arrière du **pot brûleur (5)**. Pendant le processus d'allumage, l'air pénètre par l'arrière du tube d'allumage et chemine le long d'une électrode d'allumage située à l'intérieur du tube d'allumage.



L'air qui entre dans le tube d'allumage se réchauffe ainsi fortement. Cet air très chaud sort du tube d'allumage et enflamme les granulés qui se trouvent dans le **pot brûleur (5)**.

Pour que l'air puisse circuler à travers le tube d'allumage et le long de l'électrode d'allumage, le **pot brûleur (5)** doit contenir une quantité de granulés suffisant à couvrir les orifices d'alimentation d'air ; de plus, « un granulé » doit couvrir la fente d'allumage du pot brûleur située au niveau de l'électrode d'allumage.

Si des problèmes surviennent pendant la procédure d'allumage, il se peut que l'air de combustion entrant ne soit pas suffisamment chauffé.

Causes possibles : l'électrode d'allumage ne rougeoit pas, la quantité d'air entrant est excessive ou insuffisante, la distance entre le **pot brûleur (5)** et l'électrode d'allumage est trop grande (veillez à ce que le **pot brûleur (5)** soit correctement placé dans la chambre de combustion) ou la quantité de granulés dans le **pot brûleur (5)** ne convient pas.



Si la température définie n'est pas atteinte dans la chambre de combustion après une durée déterminée, l'électronique de commande détecte une erreur et émet un message d'erreur correspondant.

10.3 Phase de stabilisation

Quand la température de la chambre de combustion a atteint une température suffisante, l'appareil passe en « **phase de stabilisation** ».

C'est pendant la phase de stabilisation qu'a lieu l'optimisation de la combustion pour le fonctionnement normal de l'appareil. Pour cela, les flammes doivent se stabiliser et la chambre de combustion doit être suffisamment chauffée.

Lorsque la chambre de combustion est suffisamment préchauffée, l'appareil passe en phase de « fonctionnement ».



Il s'écoule une durée d'environ une demi-heure entre la procédure d'allumage et le fonctionnement normal de l'appareil.

10.4 Fonctionnement (En chauffe)

Pendant la phase de fonctionnement, les quantités entrantes d'air et de granulés sont réglées en fonction de la température ambiante sélectionnée ou du **niveau de puissance de combustion** choisi.

En outre, la vitesse du ventilateur est ajustée en fonction de la quantité d'air entrant pour obtenir une combustion optimale.

10.5 Phase de nettoyage

L'appareil effectue un nettoyage automatiquement toutes les demi-heures.

Pour cela, l'alimentation en granulés est freinée et le **ventilateur d'extraction (31)** se met en route..

Après un délai dépendant de la puissance, le **ventilateur d'extraction (31)** et l'alimentation en granulés sont ramenés à leur réglage antérieur et la combustion normale se remet en marche.



À cause de la réduction de l'alimentation en granulés et de l'augmentation de la vitesse du **ventilateur d'extraction (31)**, il se peut que la flamme s'éteigne et qu'il ne reste plus que des braises. Il est possible que le réallumage de la flamme prenne un certain temps.



RECOMMANDATION :

En fonction des conditions ambiantes qui règnent sur le lieu d'installation et selon la qualité des granulés utilisés, il peut s'avérer nécessaire de réajuster les intervalles de nettoyage.

Possible uniquement dans le menu Système (mot de passe requis) !

10.6 Phase d'extinction

Arrêt de l'alimentation en granulés pour une combustion complète du combustible présent dans le **pot brûleur (5)**.

Pour obtenir le moins de résidus possible, l'alimentation en air de combustion est augmentée dans cette phase de fonctionnement par l'intermédiaire du **ventilateur d'extraction (31)**.



Pour que l'appareil puisse redémarrer après une **phase d'extinction**, il faut que la température de la chambre de combustion soit tombée en dessous de 80°C.

10.7 Réglages de combustion (« Recette » dans le menu)

Pour une adaptation optimale de l'appareil au conduit prévu pour le raccordement, il est ici possible de modifier le réglage de la combustion au moyen de la télécommande **conGuide** livrée avec l'appareil.

Nous recommandons un fonctionnement en mode « **Recette 1** » (réglage d'usine).


Recette	Utilisation
1	Réglage standard
2	En cas d'allumages ratés fréquents à cause d'un tirage faible (par ex. cheminée courte, cheminée à section transversale trop grande). Ce réglage peut causer des problèmes d'allumage dans le cas d'un bon tirage du système d'évacuation des fumées.
3	Flamme réduite au lieu de Marche/Arrêt Dans son fonctionnement en mode de température ambiante, l'appareil s'approche de la température cible avec une toute petite flamme. Cela signifie que l'appareil reste plus longtemps en fonctionnement avec flamme. L'inconvénient ici est un encrassement accru de la vitre.
4	Réglage pour contrôle norme EN 16510.

11. Nettoyage et entretien


	Chaque jour	tous les 2-3 jours / toutes les 40 heures de service*	Une fois par an / toutes les 1500 heures de service*
Nettoyer le pot brûleur	X	X	X
Vider le cendrier		X	X
Aspirer la chambre de combustion		X	X
Contrôle visuel de la chambre de combustion		X	X
Aspirer le tube d'allumage		X	X
Aspirer l'orifice d'alimentation en granulés		X	X
Nettoyer la vitre	X	X	X
Maintenance professionnelle**			X

*) En fonction de ce qui est atteint en premier.


**) Se référer aux instructions du chapitre 12 « Maintenance ».



AVERTISSEMENT ! Risque d'incendie
Les résidus de braises peuvent conserver leur chaleur dans les cendres pendant des jours !
 Ne jetez donc jamais les cendres directement dans une poubelle. Laissez-les d'abord complètement refroidir dans un récipient résistant à la chaleur.



AVERTISSEMENT !
Risque d'incendie
 Pour assurer son bon fonctionnement, l'appareil doit être soumis à des procédures de nettoyage et de maintenance régulières.
Si les intervalles de nettoyage et de maintenance prescrits ne sont pas respectés, le bon fonctionnement de l'appareil ne peut pas être garanti.



PRUDENCE !
Risque de brûlures
 N'effectuer le nettoyage qu'une fois que l'appareil a entièrement refroidi et que la chambre de combustion ne contient plus de braises.

i Pour conserver la garantie, il est nécessaire d'effectuer le nettoyage et la maintenance professionnelle dans les intervalles prescrits.

i Les intervalles de nettoyage dépendent du nombre d'heures de service de l'appareil et de la qualité des granulés utilisés.

Pour le nettoyage, il faut ouvrir la **porte de la chambre de combustion (2)**, ce qui fait que des restes de cendres vont tomber inévitablement sur le sol.

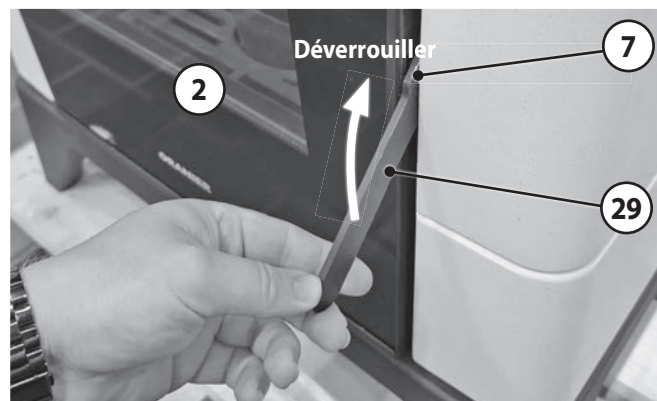
C'est pourquoi, avant d'ouvrir la **porte de la chambre de combustion (2)**, nous vous recommandons de déposer par exemple un vieux journal sur le sol pour le protéger contre les chutes de restes de cendres et éviter de salir les alentours de l'appareil.

Pour éliminer les résidus de cendres, veuillez utiliser de préférence un aspirateur à cendres disponible dans le commerce.

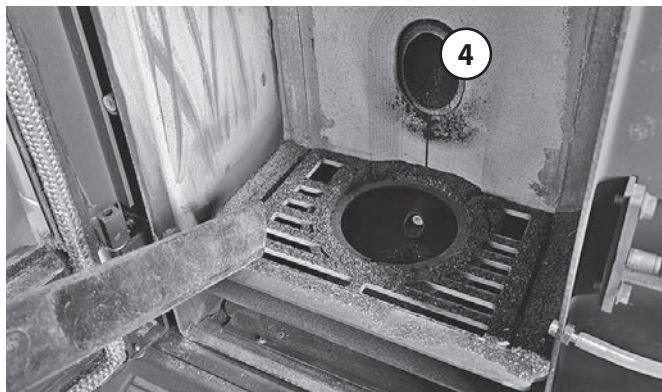
Si vous utilisez un aspirateur traditionnel :
 aspirez les restes de cendres en utilisant impérativement une boîte à cendres spéciale à raccorder devant l'aspirateur !

Exécution du nettoyage :

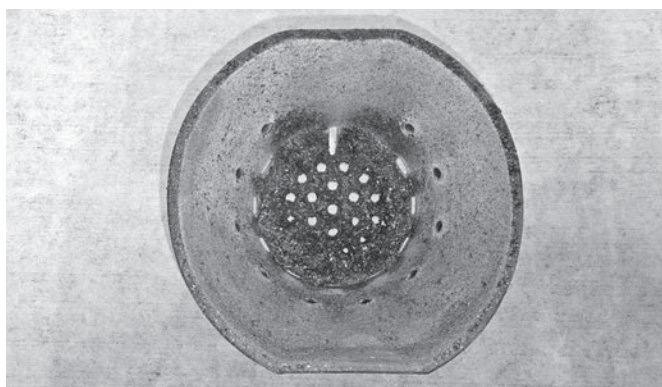
- ▶ Pour éteindre l'appareil actuellement en marche, appuyez sur la touche « **ON/OFF** » de l'**unité de commande « WiKey » (19)** pendant environ 3 secondes (enclenchement de la phase d'extinction).
- ▶ Attendez que la phase d'extinction soit achevée et que l'appareil soit passé à l'état de fonctionnement « **OFF** ». Vous pouvez également consulter la rubrique « Info » pour connaître la température qui règne dans la chambre de combustion. **Pour effectuer un nettoyage, cette température doit être nettement inférieure à 100 °C !**
- ▶ Ouvrez la porte de la **chambre de combustion (2)** à l'aide de la **clé de verrouillage (29)** : introduisez la **clé de verrouillage (29)** dans le système de **verrouillage de la porte (7)** et déplacez la clé vers le haut pour déverrouiller la porte.



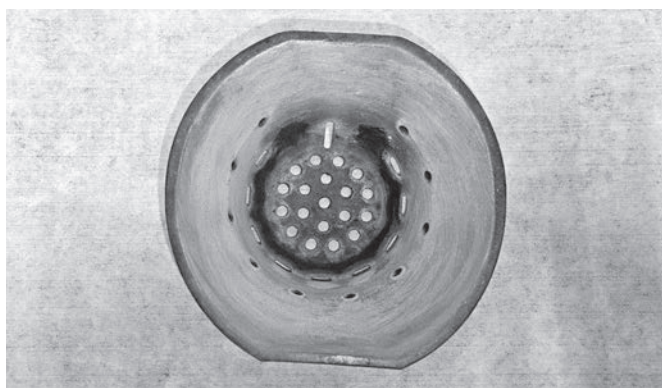
- ▶ Enlevez les résidus de cendres de la chambre de combustion et les restes de poussières de granulés de l'**orifice d'alimentation en granulés (4)** avec un aspirateur à cendres disponible dans le commerce.



- ▶ Retirez et aspirez le **pot brûleur (5)**.

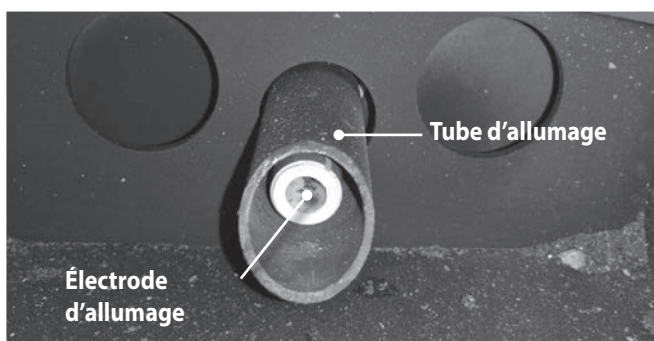


Pot brûleur (5) avant...

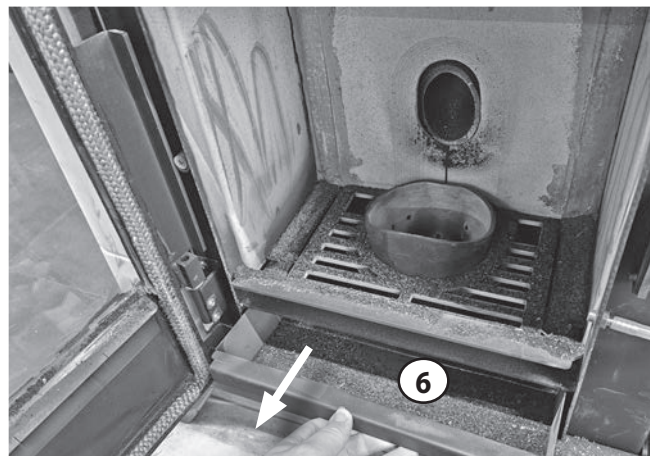


... et après un nettoyage minutieux.

- ▶ Nettoyez minutieusement l'intérieur du tube d'allumage et l'électrode d'allumage. Si l'électrode d'allumage est encrassée, le démarrage risque de durer plus longtemps.



- ▶ Retirez et videz le **cendrier (6)**.



Le **cendrier (6)** doit être contrôlé au moins tous les deux ou trois jours d'utilisation et vidé si nécessaire !



RECOMMANDATION :
Détérioration du système en cas de cendrier (6) trop plein

Un **cendrier (6)** trop plein entraîne une mauvaise combustion en raison d'un apport insuffisant d'air de combustion !

- ▶ Retirez également les restes de cendres qui se trouvent dans le **cendrier (6)**.
- ▶ Nettoyez la vitre de la **porte de la chambre de combustion (2)**. En général, il suffit pour cela de la frotter légèrement avec un chiffon humide.



RECOMMANDATION :
Détérioration des joints due aux produits de nettoyage

Évitez soigneusement tout contact des joints de porte et de vitre avec des produits de nettoyage !

- ▶ Effectuez un contrôle visuel de la chambre de combustion, de la **porte de la chambre de combustion (2)** et du **joint de la porte (12)** afin de détecter d'éventuels dommages.

- ▶ Remettez en place le **cendrier (6)** vidé.
- ▶ Remettez en place le **pot brûleur (5)** nettoyé.

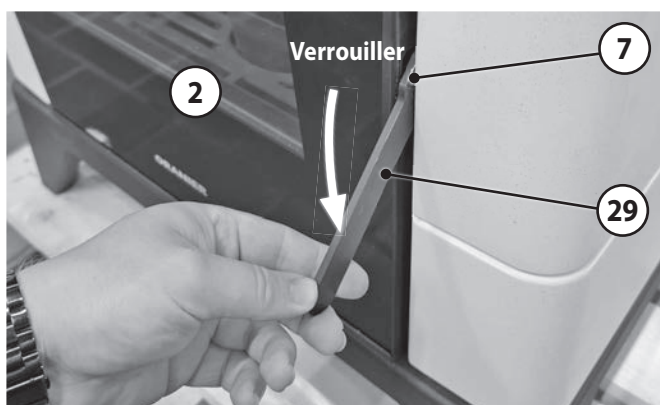
**RECOMMANDATION :**

Lorsque vous remettez en place le **pot brûleur (5)**, veillez à ce qu'il soit correctement installé dans sa cavité. Positionner le **pot brûleur (5)** de manière à ce que l'orifice destiné à l'électrode d'allumage se trouve sur l'arrière et que le pot se trouve le plus près possible de l'électrode.

Vérifiez que le **pot brûleur (5)** est installé sans tension. Le **pot brûleur (5)** ne doit pas « vaciller ».



- ▶ Pour terminer, fermez la **porte de la chambre de combustion (2)** et verrouillez le système de **verrouillage de la porte (7)** avec la **clé de verrouillage (29)**.



- ▶ Retirez la **clé de verrouillage de la chambre de combustion (29)**.
- ▶ Réinitialisez le message d'état « Nettoyage ». (→ Manuel d'utilisation **conGuide**).

**RECOMMANDATION :**

La peinture du poêle est très délicate. Lorsque vous nettoyez les surfaces peintes, utilisez uniquement un chiffon légèrement humide sans produit nettoyant. Évitez de racler ou de frotter excessivement la peinture.

12. Maintenance

**DANGER ! Risque d'électrocution**

Pour la réalisation des travaux de maintenance, l'appareil doit être mis hors tension.

Pour cela, il **ne suffit pas** d'éteindre l'appareil avec l'**interrupteur d'alimentation (25) !**

DÉBRANCHER LA FICHE SECTEUR ET COUPER AINSI L'ALIMENTATION DE L'APPAREIL !

**AVERTISSEMENT !****Risque d'incendie**

N'effectuez la maintenance qu'une fois que l'appareil est entièrement refroidi et que la chambre de combustion ne contient plus de braises.

**RECOMMANDATION :****Risque de dommages en cas de maintenance non appropriée**

Pour conserver la garantie, la maintenance doit être effectuée exclusivement par un **professionnel spécialisé et dûment qualifié**.

**RECOMMANDATION :****Risque de dommages en cas de maintenance non appropriée**

- ▶ Effectuer la maintenance au plus tard après 12 mois ou après 1500 heures de fonctionnement.
- ▶ Faire effectuer la maintenance par une entreprise spécialisée, un technicien, un partenaire de service spécialement formé ou par ORANIER
- ▶ Consigner la maintenance dans le carnet d'entretien. Ceci est également indispensable pour conserver la garantie.

**RECOMMANDATION :****Dysfonctionnement pour cause de joints défectueux**

Le corps de chauffe est traité avec une peinture à haute température de grande qualité qui n'atteint sa dureté finale qu'après la première chauffe et le premier refroidissement. Il n'est donc pas impossible que les joints installés adhèrent aux surfaces peintes. Nous vous recommandons vivement de procéder avec beaucoup de précaution lorsque vous retirez des pièces équipées d'un joint. Malgré ces précautions, les joints sont susceptibles d'être endommagés pendant le démontage.

Nous vous recommandons de remplacer tous les joints lors du montage afin de garantir le parfait fonctionnement de l'appareil.

Outre les nettoyages à effectuer régulièrement, une maintenance professionnelle de l'appareil est nécessaire au plus tard après 12 mois ou 1500 heures de service.

Pour cela, les travaux mentionnés dans ce chapitre doivent être exécutés et consignés dans le carnet d'entretien.

Une fois le nombre d'heures de service écoulé, la mention « **Service** » s'affiche sur la télécommande **conGuide** et le voyant lumineux « **Service** » s'allume sur l'**unité de commande « WiKey » (19)**, signalant une maintenance en attente.

En fonction de la qualité des granulés utilisés et des conditions générales de fonctionnement qui règnent sur le lieu d'installation, il est possible que des intervalles de maintenance plus courts soient nécessaires :

si l'allumage fonctionne mal et si des messages d'erreurs apparaissent à des intervalles de plus en plus courts, ceci signifie certainement qu'une opération de maintenance doit être effectuée. Par conséquent, il est possible qu'une maintenance s'avère nécessaire même si « **Service** » n'est pas encore affiché sur la télécommande **conGuide** et si le voyant « **Service** » sur l'**unité de commande « WiKey » (19)** n'est pas encore allumé.

La maintenance comprend, outre les travaux de nettoyage normaux, des mesures supplémentaires qui sont indispensables au fonctionnement sûr et durable de l'appareil.

L'élimination des dépôts à l'intérieur de l'appareil, par exemple sur les conduits de gaz de chauffage, le couvercle de la chambre de combustion et dans l'ensemble du parcours des fumées, fait partie des travaux de maintenance.

Les dépôts de résidus de combustion ont un effet thermo-isolant, ce qui entraîne une diminution de l'émission de chaleur et donc une réduction du rendement de l'appareil.

Dans le parcours des fumées, les dépôts de résidus de combustion réduisent considérablement le diamètre des conduits, ce qui entraîne un affaiblissement du tirage et nuit aux performances de combustion.

L'étanchéité de tous les joints et surfaces d'étanchéité doit être contrôlée. Tous les joints endommagés doivent être remplacés. Pour le nettoyage du système d'alimentation en granulés, le réservoir à granulés doit être entièrement vidé.

Pour les travaux de maintenance, certaines parties de l'habillage doivent être démontées. Pour cela, l'utilisation d'outils appropriés est nécessaire.

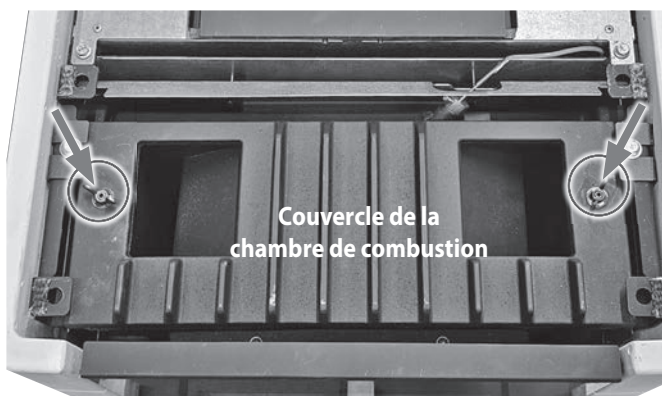
12.1 Opérations générales de nettoyage

Voir à ce sujet le chapitre **11** « Nettoyage et entretien »

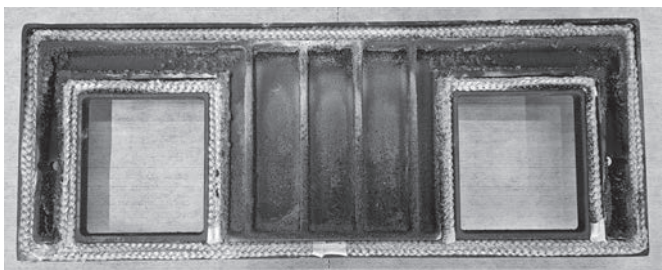
12.2 Nettoyage des conduites d'air de convection

Les conduites d'air de convection se trouvent au dessus et sur les côtés de la chambre de combustion et sont accessibles après démontage du couvercle de la chambre de combustion. Pour cela, veuillez démonter les plaques supérieures de **gauche (13)** et de **droite (14)** ainsi que la **grille de convection (1)** (→ Chapitre 6.9.1 **Démontage de la plaque supérieure de droite et de gauche et de la grille de convection**).

- Desserrez les 2 écrous papillons indiqués par un cercle sur l'illustration ci-dessous :

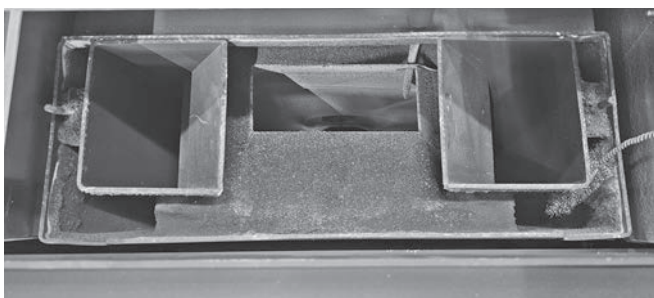


- Soulevez avec précaution le **couvercle de la chambre de combustion** et retirez-le par l'arrière.
- Le couvercle de la chambre de combustion doit être nettoyé avec un instrument approprié.
- Contrôlez l'étanchéité du joint du couvercle de la chambre de combustion et remplacez-le si besoin est.



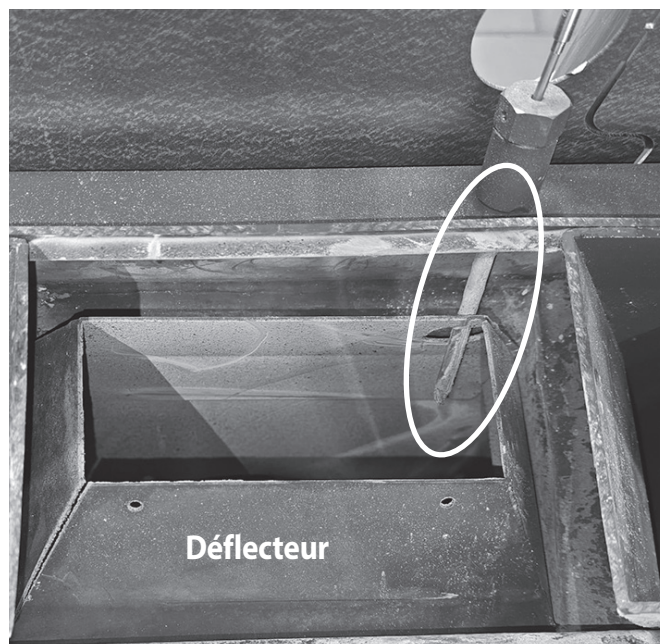
Lorsque le **couvercle de la chambre de combustion** est retiré, les **conduites d'air de convection** apparaissent et sont facilement accessibles.

- Nettoyez soigneusement les parois des **conduites d'air de convection** situés sur la droite et sur la gauche de la chambre de combustion avec une brosse appropriée.



- Nettoyez également tout l'espace libre situé au-dessus de la chambre de combustion à l'aide d'un aspirateur spécial cendres disponible dans le commerce.

La **sonde de température de la flamme** se trouve dans la partie supérieure de la chambre de combustion et mesure la température qui y règne.

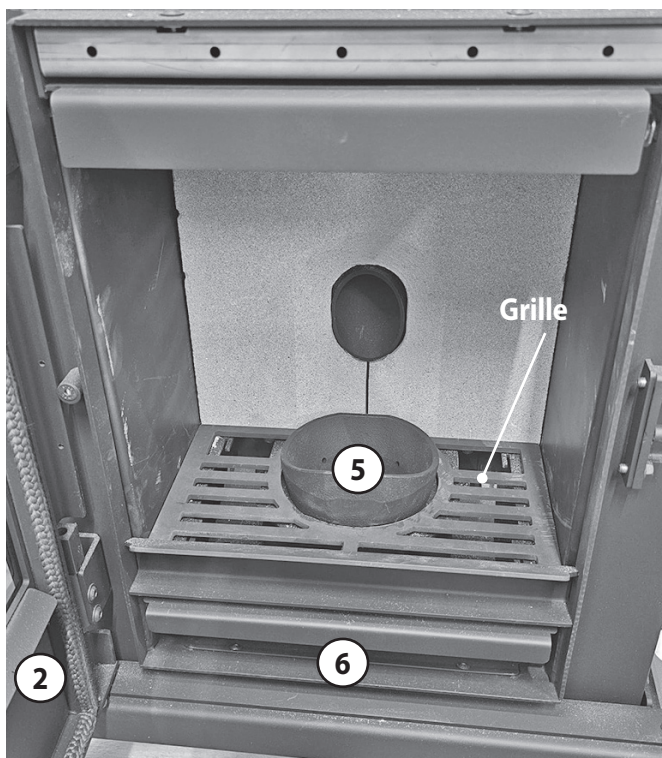


- Nettoyez avec précaution la **sonde de température de la flamme**. Si le manchon de la sonde est endommagé, il faudra le remplacer, ainsi que la **sonde** elle-même.
- Vérifiez que le **déflecteur** n'est ni calaminé, ni endommagé et réparez les dommages éventuels.

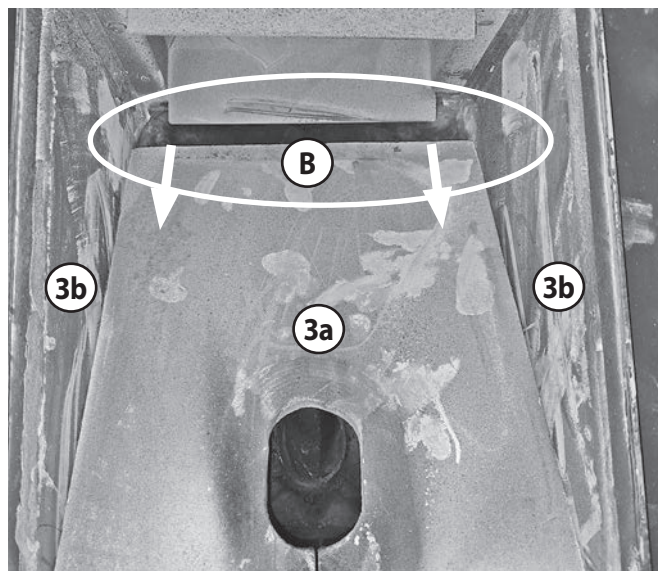
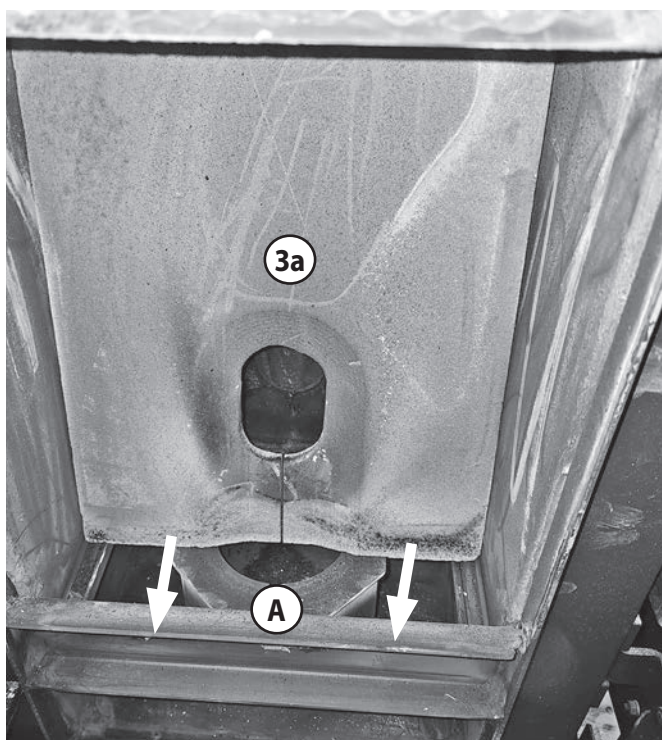
Le remontage s'effectue dans l'ordre inverse.

12.3 Contrôle de la chambre de combustion

- ▶ Ouvrez la **porte de la chambre de combustion (2)**, retirez le **pot brûleur (5)**, ainsi que la **grille** qui se trouve en-dessous et le **cendrier (6)**.



- ▶ Soulevez légèrement le bord inférieur de la **plaque arrière de l'habillage de la chambre de combustion (3a)** et tirez-le vers le centre de la chambre de combustion (A) jusqu'à ce que la plaque se libère de son support supérieur (B) :



- ▶ Retirez avec précaution la **plaque arrière de l'habillage de la chambre de combustion (3a)** en la tirant vers l'avant.
- ▶ Éliminez les éventuelles souillures accumulées entre le corps de l'appareil et l'habillage de la chambre de combustion avec un aspirateur spécial cendres disponible dans le commerce.
- ▶ Vérifiez que la **plaque arrière de l'habillage de la chambre de combustion (3a)** n'est ni calaminée, ni endommagée ou fissurée.
- ▶ Vérifiez que les deux **plaques latérales de l'habillage de la chambre de combustion (3b)** ne sont ni endommagées ni calaminées.

Les pièces endommagées doivent être systématiquement remplacées.



RECOMMANDATION :
Risque de dégats pour cause de surchauffe

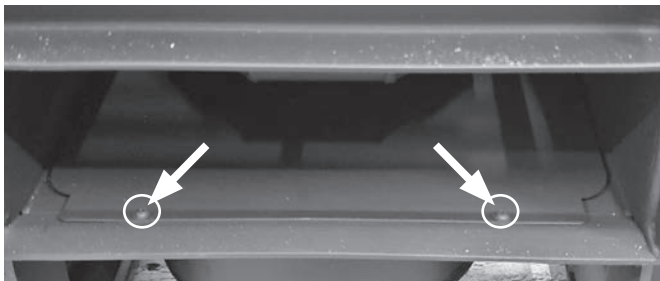
Ne jamais utiliser l'appareil sans **défecteur** de fumée et sans **habillage intérieur (3a, 3b)** correctement installé !
Des dommages irréversibles en seraient la conséquence et l'appareil ne pourrait plus fonctionner !

Le remontage se fait dans l'ordre inverse.

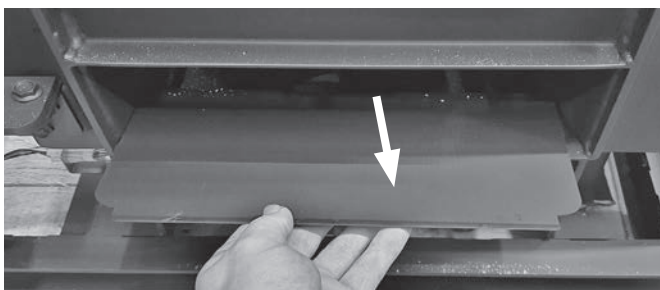
12.4 Nettoyage des conduits d'évacuation des fumées et du ventilateur d'extraction

Pour le nettoyage des conduits d'évacuation des fumées et du ventilateur d'extraction (31), il faut d'abord démonter le **panneau-cache** situé sous la chambre combustion.


- ▶ Retirez le **cendrier (6)**.
- ▶ Desserrez les 2 vis à six pans creux (voir flèches) ...



- ▶ ...et retirez le **panneau-cache** vers l'avant.



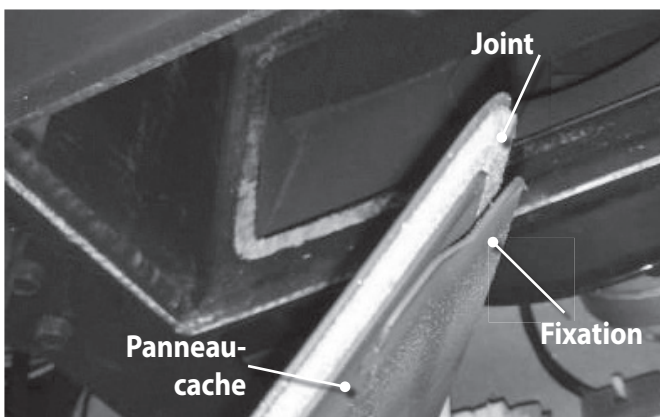
- ▶ Vérifiez l'étanchéité du joint.



AVERTISSEMENT !
Risque d'intoxication dû à l'échappement de fumées toxiques

Tous les joints endommagés doivent être remplacés. Nous recommandons de façon générale le renouvellement de tous les joints à chaque maintenance.

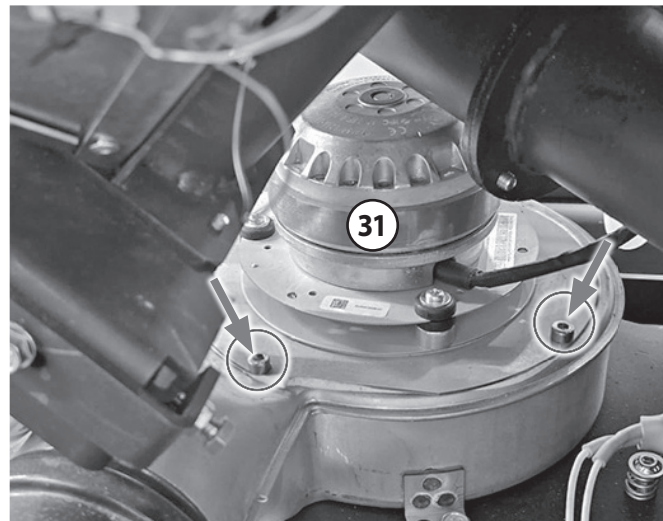
En réinstallant ensuite le **panneau-cache**, assurez-vous que toutes les fixations situées au dos du **panneau** sont bien derrière la plaque du corps de l'appareil, pour lui permettre de s'ajuster étroitement au corps de l'appareil.



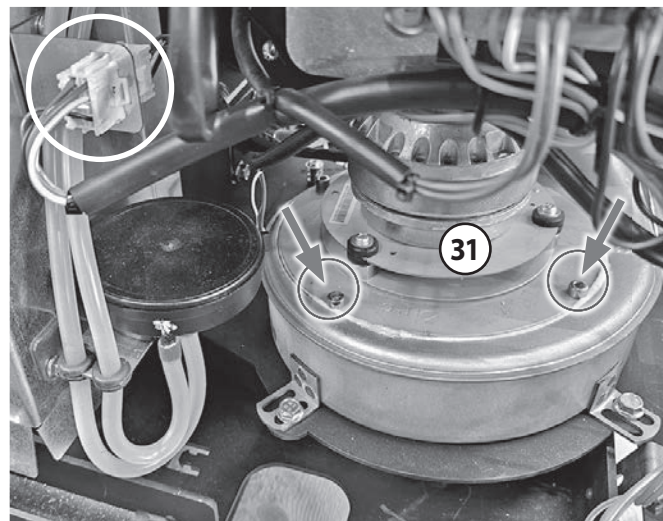
- ▶ Nettoyez l'espace libre sous la chambre de combustion avec un aspirateur spécial cendres disponible dans le commerce.

Pour nettoyer le **ventilateur d'extraction (31)**, il faut le sortir de son boîtier. Pour cela, veuillez procéder comme suit :


- ▶ Démontez les deux **panneaux d'habillages latéraux (16, 17)** (→ Chapitre 6.9.2 Démontage des 2 panneaux d'habillage latéraux) et le **couvercle de protection de l'électronique (18)** (→ Chapitre 6.9.4 Démontage du couvercle de protection de l'électronique).
- ▶ Desserrez par le côté gauche les deux vis à pans creux (voir flèches sur l'illustration ci-dessous).



- ▶ Desserrez par le côté droit les deux vis à pans creux restantes (voir flèches sur l'illustration ci-dessous).
- ▶ Désaccouplez par le côté droit le branchement du **ventilateur d'extraction (31)** marqué d'un cercle sur l'illustration ci-dessous.



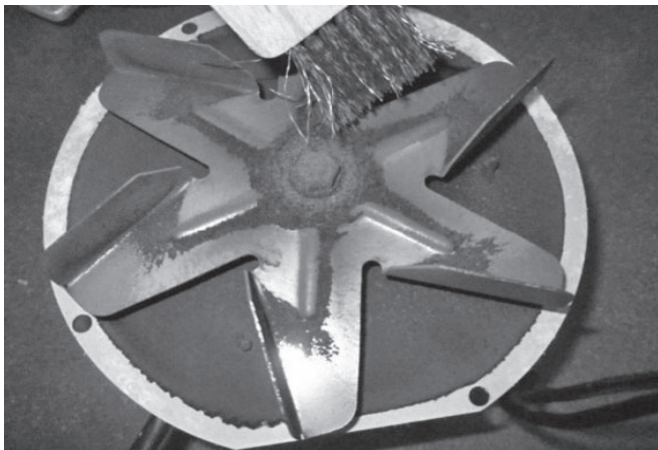
- ▶ Retirez avec précaution le **ventilateur d'extraction (31)** hors de son boîtier.



AVERTISSEMENT !
Risque d'intoxication dû à l'échappement de fumées toxiques

Tous les joints endommagés doivent être remplacés. Nous recommandons de façon générale le renouvellement de tous les joints à chaque maintenance.

- Nettoyez la **roue à ailettes** du **ventilateur d'extraction (31)** soigneusement et avec précaution en évitant à tout prix de l'endommager ou de la déformer !

**RECOMMANDATION :****Risque de dysfonctionnements en cas de roue à ailettes endommagée**

La roue à ailettes du **ventilateur d'extraction (31)** tourne à grande vitesse pendant le fonctionnement. Veuillez donc effectuer le démontage, le nettoyage puis le remontage du **ventilateur d'extraction (31)** avec grande précaution, afin d'éviter absolument toute dégradation ou déformation de la roue à ailettes.

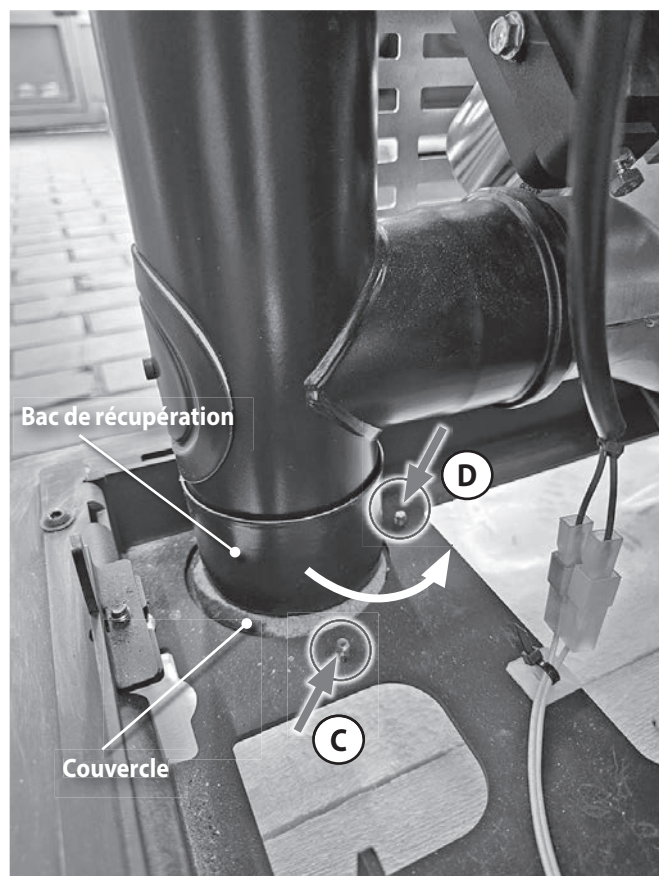
Ne démontez en aucun cas la roue à ailettes !

Si elle est endommagée, la **roue à ailettes** tourne de façon très déséquilibrée. Cela entraîne au moins une augmentation des bruits de fonctionnement, mais occasionne aussi le plus souvent des dysfonctionnements, voire une défaillance complète de l'appareil !

12.5 Nettoyage du bac de récupération pour l'eau de condensation

L'appareil est pourvu d'un **bac de récupération** pour l'eau de condensation, situé à l'extrémité inférieure du tuyau d'évacuation. Ce bac recueille non seulement l'**eau de condensation**, mais aussi des **cendres**. Par conséquent, ce bac de récupération doit être également nettoyé lors de chaque maintenance.

- Démontez le **panneau latéral de gauche (16)** (→ Chapitre 6.9.2 **Démontage des 2 panneaux d'habillage latéraux**).
- Desserrez les vis **C** indiquées sur l'illustration ci-dessous et retirez-les.
- Desserrez les vis **D** indiquées sur l'illustration ci-dessous jusqu'à ce qu'on puisse tourner le **couvercle**.



(Illustration servant d'exemple)

- Tournez le **couvercle** (maintenant desserré) vers l'intérieur de de l'appareil.
- Retirez le **bac de récupération** en le tirant vers le bas.

**AVERTISSEMENT !****Risque d'intoxication dû à l'échappement de fumées toxiques**

Tous les joints endommagés doivent être remplacés. Nous recommandons de façon générale le renouvellement de tous les joints à chaque maintenance.

12.6 Nettoyage du réservoir à granulés et de la vis sans fin

- ▶ Videz complètement le réservoir à granulés et enlevez toute poussière de granulés du réservoir et de la vis sans fin au moyen d'un aspirateur.



RECOMMANDATION :

Si le réservoir à granulés ou la vis sans fin sont très poussiéreux, il faudra retirer la vis sans fin pour la nettoyer séparément et vérifier qu'elle n'est pas endommagée ou usée.

- ▶ Vérifiez l'étanchéité du réservoir à granulés. Si besoin est, il faudra l'étanchéifier avec un produit d'étanchéité résistant à la chaleur.
- ▶ Vérifiez l'étanchéité de la connexion entre le réservoir à granulés et le tube de descente qui mène au **pot brûleur (5)**. Si besoin est, cette connexion doit être à nouveau soigneusement étanchéifiée avec un produit d'étanchéité résistant aux températures.

Une fois les travaux de maintenance terminés, tous les pièces démontées doivent être remontées. Ce faisant, il est particulièrement important de veiller à la parfaite étanchéité de toutes les connexions.



AVERTISSEMENT !

Risque d'intoxication dû à l'échappement de fumées toxiques

Tous les joints endommagés doivent être remplacés. Nous recommandons de façon générale le renouvellement de tous les joints à chaque maintenance.

12.7 Nettoyage du tuyau qui relie le poêle à granulés au conduit des fumées

Lors du fonctionnement de l'appareil, des quantités considérables de résidus de combustion s'accumulent, en particulier dans les raccords horizontaux du tuyau de raccordement.

Ces résidus de combustion affectent négativement le fonctionnement correct de l'appareil.

- ▶ Les tuyaux qui relient le poêle à granulés au conduit d'évacuation des fumées doivent donc être nettoyés au plus tard lors de la maintenance.



La responsabilité du nettoyage de la connexion entre l'appareil et le conduit de fumée incombe à l'exploitant de l'appareil.

Le Règlement Sanitaire Départemental Type impose :

- Un ramonage du conduit de fumée 2 fois par an, dont 1 fois pendant la saison de chauffe effectués avec un moyen mécanique (hérisson)
- Le nettoyage et vérification de l'appareil et de son conduit de raccordement 1 fois par an et plus souvent si nécessaire
- De conserver le certificat de ramonage, le certificat d'entretien de l'appareil et son conduit de raccordement et la/les facture(s).

13. Messages d'erreur et de dysfonctionnement

Message d'erreur ou de dysfonctionnement	Signification	Solution
Er01	Limiteur de température de sécurité (STB) déclenché, température trop haute dans l'appareil.	Réinitialisez le STB comme décrit dans le chapitre 13.1. Déterminez et éliminez la cause du déclenchement.
Er02	(Seulement pour appareils avec interrupteur) Dépression dans la chambre de combustion trop faible (Surveillance de la porte de la chambre de combustion).	Fermez la porte de la chambre de combustion. Nettoyez l'appareil et les conduits d'évacuation des fumées.
Er03	Température de combustion trop basse (éventuellement, quantité de granulés insuffisante).	Réalimentez le poêle. Contrôlez la quantité de granulés transportée. Contrôlez le système d'évacuation des fumées.
Er05	Température de combustion autorisée est trop élevée.	Contrôlez le réglage du débit d'alimentation en granulés.
Er07	Ventilateur d'extraction, pas de signal de la part du contrôle de la vitesse de rotation.	Contrôlez la connexion de la sonde.
Er08	Ventilateur d'extraction; erreur vitesse de rotation ventilateur d'extraction.	Effectuez une maintenance de l'appareil.
Er11	Heure et date incorrectes (après une longue déconnexion du réseau électrique).	Réglez à nouveau la date et l'heure.
Er12	Allumage raté.	En cas d'allumages ratés répétés, faites procéder à un réglage de l'appareil par une entreprise qualifiée.
Er15	Coupure de courant.	Branchez l'appareil à l'alimentation électrique et redémarrez-le.
Er16	Erreur de communication au niveau de l'interface RS485.	Vérifiez le branchement.
Er17	Erreur surveillance d'apport d'air (uniquement pour les types d'appareils munis d'un système de surveillance d'apport d'air).	Vérifiez que le système de surveillance d'apport d'air n'est pas encrassé.
Er39	Interruption sonde de contrôle d'apport d'air (uniquement pour les types d'appareils munis d'un système de surveillance d'apport d'air).	Contrôlez le câble de la sonde.
Er41	Apport d'air minim. système de surveillance d'apport d'air insuffisant (uniquement pour les types d'appareils munis d'un système de surveillance d'apport d'air).	Fermez soigneusement la porte de la chambre de combustion. Vérifiez que le trajet air-gaz de combustion n'est pas obstrué. Faites effectuer une maintenance de l'appareil.
Er42	Apport d'air maxim. système de surveillance d'apport d'air excessif (uniquement pour les types d'appareils munis d'un système de surveillance d'apport d'air).	Contrôlez les conditions du tirage du système d'évacuation des gaz de combustion.

Suite page suivante >

Er44	Porte de la chambre de combustion/ couvercle du réservoir à granulés ouvert/e (uniquement pour les types d'appareils munis d'un interrupteur de contact de porte et/ou d'un interrupteur pour couvercle de réservoir à granulés).	Fermer la porte de la chambre de combustion/ le couvercle du réservoir à granulés.
Service	L'intervalle de temps pour la maintenance a expiré.	Faites réviser l'appareil par une entreprise qualifiée.

- On efface normalement un message d'erreur ou de dysfonctionnement à l'aide de la télécommande **conGuide**. Ceci est également possible en appuyant pendant environ 3 secondes sur la touche « **ON/OFF** » de l'**unité de commande « WiKey » (19)** jusqu'à ce qu'un signal sonore se fasse entendre.

Après la suppression du message d'erreur, le voyant bleu s'allume sur l'**affichage « Statut de l'appareil »** de l'**unité de commande « WiKey » (19)**, indiquant que l'appareil est éteint : « **OFF** » (→ Chapitre 7.2 Affichage « Statut de l'appareil »).

13.1 Réinitialiser le limiteur de température de sécurité (« STB ») en cas de message d'erreur « Er01 »

Le **limiteur de température de sécurité (23)** est un dispositif électromécanique de protection qui empêche une surchauffe dangereuse de l'appareil.

Si le **limiteur de sécurité (23)** se déclenche, le **message d'erreur « Er01 »** s'affiche et l'appareil passe directement en mode « Extinction ».

Avant le prochain allumage, ce message d'erreur doit disparaître de l'**afficheur** et le **limiteur de température de sécurité (17)** doit être « réinitialisé ».



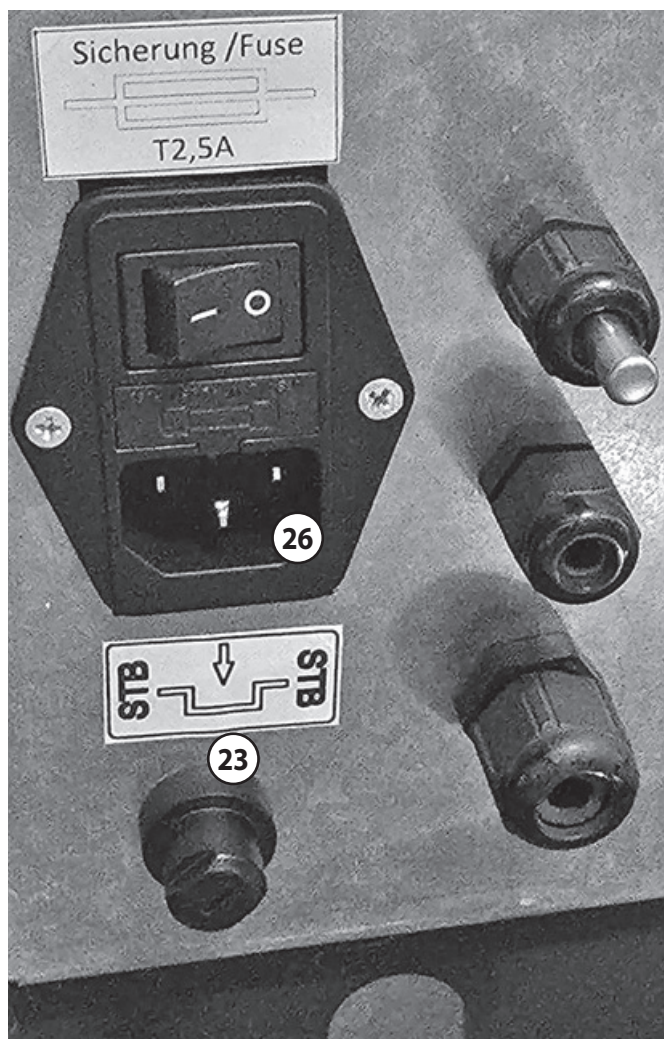
AVERTISSEMENT !
Risque d'incendie dû à une surchauffe

Avant de réinitialiser le **limiteur de sécurité (23)**, l'appareil doit être contrôlé par un professionnel spécialisé et dûment qualifié afin de détecter d'éventuels dommages dus à la surchauffe !

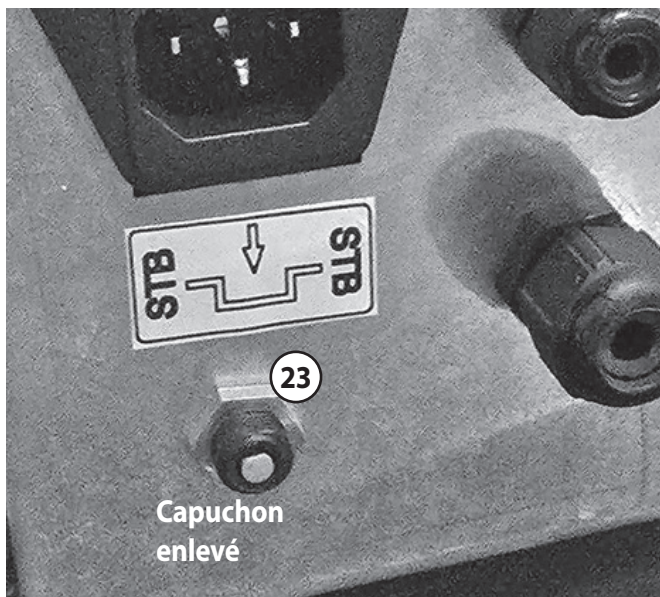
Le **limiteur de sécurité (23)** ne peut être réinitialisé que par un professionnel spécialisé et dûment qualifié !

Veuillez procéder comme suit :

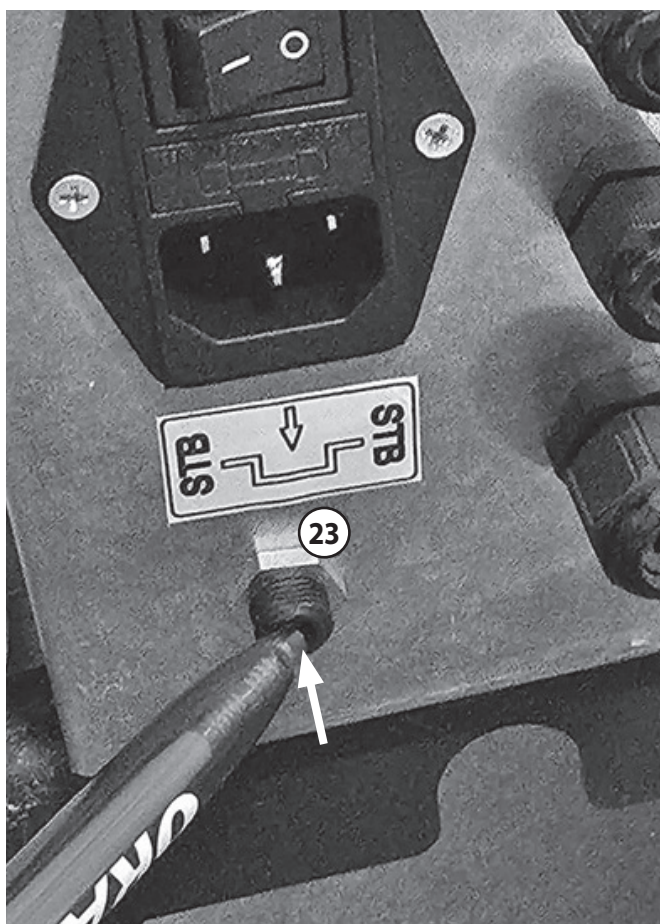
Le **limiteur de température de sécurité (23)** se trouve sur le dos de l'appareil, au-dessous du **raccordement du câble de connexion (26)** :



- Dévissez et enlevez le capuchon de protection du **limiteur de température de sécurité (23)**.



- Pour réinitialiser le **limiteur de température de sécurité (23)**, veuillez appuyer sur le bouton vert de réinitialisation du **limiteur de température de sécurité (23)** avec un objet pointu (par ex. la pointe d'un stylo à bille).



On entend alors un « Clic » qui confirme que la réinitialisation du **limiteur de température de sécurité (23)** a bien été effectuée.

- Revissez le capuchon sur le **limiteur de température de sécurité (23)**.



13.2 Remédier aux dysfonctionnements

Description du problème	Causes possibles	Test	Solution
La phase d'allumage dure trop longtemps; difficultés d'allumage de l'appareil	Lors de la dernière utilisation de l'appareil, le réservoir à granulés et la vis sans fin se sont complètement vidés. De ce fait, il y a trop peu /pas de granulés dans la vis sans fin et dans le pot brûleur.	<ul style="list-style-type: none"> ▶ L'appareil a-t-il affiché dernièrement le message d'erreur « Er03 » ? ▶ Effectuer un « Remplissage manuel » : si peu ou pas de granulés tombent dans le pot brûleur, cela signifie que la vis sans fin s'est complètement vidée. 	<p>Si le réservoir à granulés et la vis sans fin se sont complètement vidés, le message d'erreur « Er03 » apparaît.</p> <ul style="list-style-type: none"> ▶ Effectuer un « Remplissage manuel » de la vis sans fin et revider ensuite complètement le pot brûleur !
	Le tirage est trop fort. Les granulés rougeoient sans mettre à brûler. Petite flamme agressive après l'allumage.	<ul style="list-style-type: none"> ▶ Faire l'essai d'ouvrir la trappe de révision du conduit (se trouve généralement dans la cave ou au rez-de chaussée) pour réduire ainsi le tirage. ▶ Faire mesurer le tirage. 	<ul style="list-style-type: none"> ▶ Si le tirage est trop important, il faudra faire installer un régulateur de tirage (= dispositif d'air secondaire).
	Le tirage est trop faible. La chambre de combustion se remplit de fumées avant l'allumage. L'allumage se fait de manière brusque.	<ul style="list-style-type: none"> ▶ Faire un essai avec le réglage de combustion « 2 » (« Recette » dans le menu). ▶ Faire mesurer le tirage. Sur un appareil froid, un tirage d'au moins 2 Pa est nécessaire. 	<ul style="list-style-type: none"> ▶ Sélectionner le réglage de combustion « 2 » (« Recette » dans le menu). ▶ Si le tirage est trop faible, faire modifier le conduit des fumées en conséquence.
	Le pot brûleur est encrassé ou rempli de résidus de combustion.	<ul style="list-style-type: none"> ▶ Nettoyer le pot brûleur et renouveler la tentative d'allumage. 	<ul style="list-style-type: none"> ▶ Nettoyer le pot brûleur régulièrement et avec soin. ▶ Utiliser des granulés d'une autre marque.
Le pot brûleur s'encrasse trop vite	La qualité des granulés utilisés n'est pas optimale.	<ul style="list-style-type: none"> ▶ Faire l'essai d'utiliser des granulés d'une autre marque. 	<ul style="list-style-type: none"> ▶ Utiliser une qualité de granulés qui produit moins de résidus de combustion.
	Le pot brûleur n'est pas nettoyé assez régulièrement.	<ul style="list-style-type: none"> ▶ Nettoyer le pot brûleur plus souvent que toutes les 40 heures. 	<ul style="list-style-type: none"> ▶ Adapter en conséquence les intervalles de nettoyage. ▶ Nettoyer le pot brûleur avant chaque allumage.
La température ambiante affichée sur l'appareil ne correspond pas à la température ambiante réelle	La sonde de température ambiante n'est pas assez sortie à l'extérieur de l'appareil.	<ul style="list-style-type: none"> ▶ Vérifier la position de la sonde de température ambiante. 	<ul style="list-style-type: none"> ▶ Sortir encore plus la sonde de température ambiante à l'extérieur de l'appareil.
	La position de la sonde de température ambiante n'est pas bonne.	<ul style="list-style-type: none"> ▶ Sortir encore plus la sonde de température ambiante et changez-la de position. 	<ul style="list-style-type: none"> ▶ Fixer la sonde de température ambiante sur sa nouvelle position.
	La position de l'appareil n'est pas bonne (par ex. coin ou niche).	<ul style="list-style-type: none"> ▶ Vérifier les distances de sécurité. ▶ Positionner la sonde de température le plus loin possible de l'appareil. 	<ul style="list-style-type: none"> ▶ Éloigner l'appareil des murs. ▶ Fixer la sonde de température ambiante sur sa nouvelle position.

Suite page suivante >

Description du problème	Causes possibles	Test	Solution
La vitre de la porte de la chambre de combustion noircit	L'appareil brûle trop souvent en mode de puissance trop basse/modulation.	<ul style="list-style-type: none"> ▶ Vérifier le niveau de puissance sélectionné. 	<ul style="list-style-type: none"> ▶ Augmenter manuellement le niveau de puissance (P4 - P6). ▶ Augmenter la température cible de la pièce.
	L'apport d'air de combustion est trop faible.	<ul style="list-style-type: none"> ▶ L'orifice d'aspiration d'air frais est-il bloqué? ▶ Faire l'essai de débrancher (le cas échéant) l'apport d'air extérieur. ▶ Faire un essai en réglant le « Ventilateur d'extraction » sur « +5 ». 	<ul style="list-style-type: none"> ▶ Débloquer l'orifice d'aspiration d'air frais. ▶ Ajuster l'apport d'air extérieur aux exigences requises. ▶ Ajuster le réglage du ventilateur d'extraction.
	La pièce d'installation est trop petite; la chaleur qui se diffuse dans la pièce n'est pas suffisante.	<ul style="list-style-type: none"> ▶ Ouvrir à titre d'essai les portes de pièces adjacentes, pour que la chaleur puisse se diffuser dans un espace plus « grand ». 	<ul style="list-style-type: none"> ▶ Prendre les mesures nécessaires pour « agrandir » le volume de la pièce à chauffer (par ex. laisser les portes ouvertes).
	Le niveau de réglage de la combustion (« Recette » dans le menu) est sur « 3 » ou « 4 ».	<ul style="list-style-type: none"> ▶ Vérifier le niveau de réglage de la combustion (« Recette » dans le menu). ▶ Faire un essai sur les réglages « 1 » ou « 2 ». 	<ul style="list-style-type: none"> ▶ Régler l'appareil sur le niveau « 1 » ou « 2 » (« Recette » dans le menu).
La vitre de la porte de la chambre de combustion noircit (uniquement pour les appareils Aqua)	La chaleur de l'eau qui est produite ne peut être transmise en quantité suffisante à l'installation de chauffage. L'appareil fonctionne de façon intermittente ou à trop bas régime/modulation. Ceci se produit souvent en combinaison avec une installation solaire thermique.	<ul style="list-style-type: none"> ▶ Faire l'essai d'augmenter le dégagement de chaleur (ouvrir en grand les radiateurs) et éteindre tout autre appareil générateur de chaleur. 	<ul style="list-style-type: none"> ▶ Régler manuellement l'appareil sur un niveau de puissance plus élevé (P4 - P6). ▶ Ne faire fonctionner l'appareil qu'en cas de besoin.

14.1 Plaque signalétique

	
ORANIER Heiztechnik GmbH Oranier Straße 1, 35708 Haiger Werk 10 23 796702	
EN 16510-2-6:2022 NB - 1015 Raumheizer zur Verfeuerung von Holzpellets ohne Brauchwassererwärmung Residential space heating appliances fired by wood pellets without domestic water heating Typ: Pio	
Wärmeleistung/ Heat output Nennwärmeleistung Nominal heat output Raumwärmeleistung Space heat output Wasserwärmeleistung Water heat output	2,5 - 5,5 kW 2,5 - 5,5 kW - kW
Abstand zu brennbaren Bauteilen Distances to combustible materials Hinten/ Rear Seitlich/ Sides Vorne/ Front	100 mm 400 mm 800 mm
Brandsicherheit/ Fire Safety	Erfüllt/ Pass
Brandverhalten/ Reaction to fire	A1
Max. Betriebsdruck Max. operation pressure	- bar
Abgastemperatur (Messstrecke) Flue gas temperature Nennwärmeleistung/ Nominal heat output Teillast-Wärmeleistung/ Red. heat output	121 °C 67 °C
CO-Emission/ CO-emission Nennwärmeleistung/ Nominal heat output Teillast-Wärmeleistung/ Red. heat output	$\leq 0,020 \text{ %} / \leq 250 \text{ mg/m}^3$ $\leq 0,024 \text{ %} / \leq 300 \text{ mg/m}^3$
Wirkungsgrad/ Efficiency Nennwärmeleistung/ Nominal heat output Teillast-Wärmeleistung/ Red. heat output	$\geq 90,0 \text{ %}$ $\geq 90,0 \text{ %}$
Baujahr/ Fertigungsnummer Year of fabrication/ fabrication number	2024 - Y0X/ ABC
Seriennummer/ Serial number	7967 A02
Zulässige Brennstoffe Admissible fuel	Holzpellets gemäß DIN EN ISO 17225-2 (A1)
Staub-Emission/ Dust emission Nennwärmeleistung/ Nominal heat output Teillast-Wärmeleistung/ Red. heat output	$\leq 20 \text{ mg/m}^3$ 20 mg/m³
DIBt-Zulassung/ DIBt approval DIBt-Typ/ DIBt type	-
Elektrischer Anschluss Electrical connection	230 V / ~ 50 Hz/ 10-15 W (350 W)/ F1 T2,0 A Class I; IP20
Bedienungsanleitung beachten! Follow the user instructions! 	
Angaben nur für Österreich/ Information only for Austria Wärmeleistungsbereich Brennstoffwärmeleistung Zulässige Brennstoffe	2,5 - 5,5 kW 6,1 kW Holzpellets gemäß DIN EN ISO 17225-2 (A1)

14.2 Normes, homologations et certificats

Le poêle à granulés est conforme aux normes et directives suivantes :

- EN 16510- « Appareils de chauffage domestiques à combustible solide »
- 2014/30/EU- « EMCD »
- 2014/35/EU- « LVD »
- 2014/53/EU- « RED »
- 2011/65/EU- « RoHS »
- 2011/6EC- « Ecodesign »

Le poêle à granulés a été spécialement testé pour :

- Poujolat Zone 2 3742 : PGI 80/130
- Modinox Zone 2 PG24-01 : PLA Ø 80/125

15. Service après-vente

Cher Client !

Nous tenons à vous féliciter pour l'achat de votre poêle ORANIER ! Les poêles ORANIER vous offrent une technologie de pointe mûrie et fiable et allient une parfaite fonctionnalité à un design attrayant.

Pour un parfait fonctionnement et de manière à ce que vous obteniez toute satisfaction, faites appel à un installateur spécialiste de la marque. Il vous assurera une installation dans les règles de l'art et assumera l'entière responsabilité de l'installation finale, ainsi que le service après-vente s'il y a lieu.

Service après-vente / Pièces de rechange

Votre poêle comporte un certain nombre de pièces d'usure. Veuillez en contrôler l'état régulièrement et lors de l'entretien annuel. Votre revendeur est à même de vous fournir les pièces de rechanges adéquates.

Pour toute demande de renseignements ou de pièces détachées, consultez votre revendeur et indiquez-lui la référence et le numéro de série qui se trouve sur la **plaque signalétique (21)** de l'appareil.

France :

ORANIER Heiztechnik GmbH

Filiale France

57 rue d'Amsterdam

F- 75008 Paris

Sur notre site web www.justus.de / www.orianier.com, vous trouverez les coordonnées de notre partenaire service après-vente pour la France.

Suisse :

ORANIER Heiz-und Kochtechnik GmbH

Hartbertstrasse 1

7000 Chur

E-Mail : export@orianier.com

Garantie d'usine ORANIER

1. Oranier GmbH garantit au titulaire de la garantie le bon fonctionnement et la qualité de ses appareils en remédiant gratuitement pendant la période de garantie à tout défaut dont il est prouvé qu'il résulte de vices de fabrication et de matériaux. La preuve du défaut incombe au titulaire de la garantie.

La garantie d'usine Oranier s'étend à 24 mois et court à partir de la date de livraison de l'appareil, qui doit être attestée par une facture ou un bon de livraison.

Les prestations de la garantie d'usine sont fournies indépendamment des obligations légales du distributeur vis-à-vis de l'acheteur final.

2. Conditions nécessaires pour les droits à la garantie

a) Installation, réglage et mise en service des appareils par une entreprise spécialisée, conformément aux réglementations techniques en vigueur et aux directives de Oranier ;

b) Exécution de tous les travaux de maintenance nécessaires conformément aux instructions de Oranier, par un technicien formé à cet effet, une entreprise spécialisée, un technicien, un partenaire de service ou par Oranier ;

c) Inspection, maintenance et remplacement des pièces d'usure depuis la mise en service, conformément aux consignes et exigences de Oranier ;

d) Pour les poêles à granulés, respect de l'intervalle d'entretien maximal de 12 mois ou de 1500 heures de fonctionnement ne doit pas être dépassé ;

e) Pour les poêles à granulés, protocole de maintenance, les travaux exécutés devant être correctement consignés dans le carnet d'entretien ;

f) Utilisation exclusive de pièces de rechange et d'accessoires d'origine Oranier ou de pièces de rechange / accessoires de qualité équivalente.

La preuve de la qualité requise des pièces provenant d'autres fabricants incombe au titulaire de la garantie ;

g) Installation et utilisation de l'appareil uniquement en France ou en Suisse. Pour tout autre pays seront à appliquer les conditions particulières des autorités nationales compétentes de chaque pays.

3. Sont exclus de la garantie les vices et dommages dus

a) à une installation incorrecte, à un tirage trop important et au non-respect des instructions de montage, d'utilisation et de maintenance ;

b) au non-respect des intervalles de maintenance / du programme de maintenance ;

c) à l'utilisation de matériaux et de combustibles inappropriés ;

d) à des modifications inappropriées et à l'utilisation de pièces qui ne seraient pas d'origine ;

e) à toute influence extérieure sans rapport avec le fonctionnement de l'appareil, notamment lors du transport, du stockage, de l'installation et de l'utilisation de l'appareil ;

f) sont également exclus de la garantie :

Les pièces d'usure (par exemple électrodes, filtres, joints, éléments d'allumage, piles, etc.) qui n'auront pas été remplacés dans les circonstances ou délais prescrits ainsi que :

- les garnitures réfractaires du corps de chauffe.

- les déflecteurs et grilles foyères.

- les habillages décoratifs pierres, marbres ou granit qui peuvent présenter des nuances de couleur ou de texture, des inclusions ou des veinages inhérents à ces matériaux naturels et qui de ce fait ne peuvent pas être considérés comme des défauts.

- les vitres des poêles. Elles sont en vitrocéramique, résistantes à des températures de l'ordre de 800° C, températures jamais atteintes en usage courant dans le corps de chauffe. Les accidents mécaniques du verre ne pourraient résulter que d'un choc, d'une mauvaise utilisation ou d'une mauvaise installation et sont de ce fait exclus de la garantie.

- tout défaut qui serait consécutif à un excès de tirage du conduit de fumée et / ou au non- respect des prescriptions du manuel d'utilisation.

- les habillages décoratifs en céramique qui peuvent présenter des variations de couleur et des craquelures appelés « faiencage », caractéristiques naturelles et inhérentes au matériau et à l'utilisation.

- tôles et plaques de fonte, pots brûleurs et éléments d'allumage.

g) la formation de fissures ou craquelures sur les éléments de l'habillage décoratif en pierre ou céramique de l'appareil et de l'habillage du foyer ;

h) l'usure des pièces en contact avec le feu, notamment de l'habillage de la chambre de combustion, des joints, de la vitre, du pot brûleur ainsi que des éléments en acier et en fonte ;

i) les effets de pyrolyse qui entraînent des dépôts noirâtres sur les murs et plafonds dans les pièces (effet de fogging) ;

4. La réparation des défauts reconnus par Oranier GmbH comme relevant de la garantie s'effectue de la manière suivante : Oranier GmbH choisit de réparer les pièces défectueuses ou de les remplacer par des pièces en parfait état.

Le service après-vente de Oranier décide du lieu, du type et de l'étendue de la réparation à effectuer ou de l'éventuel remplacement de l'appareil défectueux.

5. Les pièces remplacées et les appareils échangés deviennent propriété de Oranier GmbH.

6. Les interventions du revendeur et le remplacement éventuel de pièces au titre de la garantie ne sauraient prolonger la durée de la garantie. Les nouvelles pièces ne seront couvertes que par la durée de garantie initiale restante.

7. Si la réparation d'un dommage n'est couverte ni par la garantie légale ni par la présente garantie, le titulaire de la garantie doit assumer les frais de réparation et le coût des pièces de rechange nécessaires.

8. Les appareils en instance de réparation doivent être rendus accessibles pour éviter que les meubles, les revêtements de sol, etc. ne soient endommagés.

Si, avant le contrôle technique, le service après-vente doit procéder à des travaux de nettoyage - par exemple sur les conduits de fumée - en raison d'un nettoyage non conforme et/ou prévu et non effectué, le titulaire de la garantie devra assumer les frais qui en découleront.

9. Le droit à la garantie doit être revendiqué auprès de Oranier GmbH pendant la période de garantie et dans un délai d'un mois suivant la survenance du défaut.

Les dommages sur l'émail et sur la peinture doivent être signalés à Oranier GmbH dans les deux semaines suivant la livraison de l'appareil..

10. En cas de recours à la garantie, le titulaire de la garantie doit être à même de fournir les éléments suivants :

a) Numéro de série et numéro de fabrication de l'appareil

b) Preuve que les conditions prévues dans le paragraphe 2 sont remplies

c) Présentation de la facture d'achat

11. Exclusion d'autres droits

La garantie d'usine Oranier est une prestation volontaire et gratuite qui s'étend à la remise en état de l'appareil défectueux ou des pièces défectueuses.

Il n'existe aucun droit allant au-delà de ces conditions de garantie, à l'exception des droits de garantie définis par la loi.

12. Le tribunal d'instance de Biedenkopf ou le tribunal de grande instance de Marburg sont les autorités compétentes pour tout litige découlant de la présente garantie ou en rapport avec celle-ci. Seul le droit allemand est en vigueur.

ORANIER Heiztechnik GmbH
Oranier Straße 1
35708 Haiger / Sechshelden

Gemäß Anhang III der Verordnung (EU) Nr. 305/2011 (Bauproduktenverordnung)
According to Regulation (EU) No. 305/2011
En accord avec le règlement des produits de construction (EU) N° 305/2011

Für das Produkt: Pio
For the product: Pio
Pour le produit: Pio

Nr. 796702

Eindeutiger Kenncode des Produkttyps:
Unique identification code of the product-type:
Code d'identification du produit:

Pio
Pio
Pio

Typen-, Chargen- oder Seriennummer oder ein anderes Kennzeichen zur Identifikation des Bauprodukts gemäß Artikel 11, Absatz 4:
Type, batch or serial number or any other identifier to identify the construction product pursuant to Article 11, paragraph 4:
Identification du produit de construction conformément à l'article 11.4 du règlement N°305/2011:

7967 A02

Vom Hersteller vorgesehener Verwendungszweck oder vorgesehene Verwendungszweck des Bauprodukts gemäß der anwendbaren harmonisierten technischen Spezifikation:
From the Manufacturer's intended use or intended use of the product Construction according to the applicable harmonized technical specification:
Usage prévu du produit de construction, conformément à la spécification technique harmonisée applicable, comme prévu par le fabricant:

Raumheizer zur Verfeuerung von Holzpellets ohne Brauchwassererwärmung
Residential space heating appliances fired by wood pellets without domestic water heating
appareil de chauffage à combustion de granulés de bois sans chauffe-eau domestique

Name, eingetragener Handelsname oder eingetragene Marke und Kontaktschrift des Herstellers gemäß Artikel 11, Absatz 5:
Name, registered trade name or registered mark and contact address of the Manufacturer in accordance with Article 11, paragraph 5:
Nom, raison sociale ou marque déposée et adresse de contact du fabricant, conformément à l'article 11.5:

ORANIER Heiztechnik GmbH
Werk 10
Oranier Straße 1
35708 Haiger

Gegebenfalls Name u. Kontaktschrift des Bevollmächtigten, der mit den Aufgaben gemäß Artikel 12, Absatz 2 beauftragt ist:
Name and contact address of the authorized representative responsible for carrying out the tasks referred to in Article 12 (2):
Nom et adresse de contact du mandataire article 12.2:

nicht zutreffend
not applicable
non applicable

System oder Systeme zur Bewertung und Überprüfung der Leistungsbeständigkeit des Bauprodukts gemäß Anhang V:
System(s) of assessment and verification of consistency of performance of the construction product:
Système d'évaluation et de vérification de la constance des performances du produit de construction, conformément à l'annexe V du règlement:

System 3
System 3
Système 3

7. Im Falle der Leistungserklärung, die ein Bauprodukt betrifft, das von einer harmonisierten Norm erfasst wird:
In the case of the declaration of performance, concerning a construction product covered by a harmonized standard:
Cas de déclaration des performances concernant un produit de construction couvert par une norme harmonisée:

Notifizierte Prüfstelle: 1015/ STROJIRENSKY ZKUSEBNI USTAV; s.p.
Notified laboratory: 1015/ STROJIRENSKY ZKUSEBNI USTAV, s.p.
Organisme notifié: 1015/ STROJIRENSKY ZKUSEBNI USTAV, s.p.

8. Leistungserklärung
Declaration of performance
Performances déclarées

Harmonisierte technische Spezifikationen Norme technique harmonisée	EN 16510-2-6:2022
Wesentliche Merkmale Main features/ Caractéristique principale	Leistung Performance/ Rendement
Brandsicherheit/ Fire safety/ Sécurité incendie	Erfüllt/ Pass/ Satisfaisant
Brandverhalten/ Reaction to fire/ Résistance au feu	A1
Brandgefahr durch Herausfallen von brennendem Brennstoff Risk of burning fuel falling out Risque d'incendie dû à la chute de produit de combustion	Erfüllt Pass Satisfaisant
Reinigbarkeit/ Cleanability/ Nettoyabilité	Erfüllt/ Pass/ Satisfaisant
CO-Emission der Verbrennungsprodukte Emission of CO des produits de combustion	Nennwärmeleistung Nominal heat output/ Rendement nominal ≤ 0,020 % Teillast-Wärmeleistung Reduced heat output/ Rendement minimal ≤ 0,024 %
Abgastemperatur (Messstrecke) Flue gas temperature/ Température des fumées	Nennwärmeleistung Nominal heat output/ Rendement nominal 121 °C Teillast-Wärmeleistung Reduced heat output/ Rendement minimal 67 °C
Oberflächentemperatur Surface temperature/ Température de surface	Erfüllt Pass/ Satisfaisant
Abstand zu brennbaren Materialien Safety distance to combustible material Distances de sécurité pour matériau inflammable	Mindestabstand/ Minimum distances/ Distances minimales Hinten/ Rear/ Arrière 100 mm Seite/ Side/ Alésées 400 mm Decke/ Ceiling/ Dressus 500 mm Front/ Fronty/ Devant 800 mm Boden/ Floor/ Sol 0 mm
Elektrische Sicherheit/ Electrical safety/ Sécurité électrique	Erfüllt/ Pass/ Satisfaisant
Freisetzung von gefährlichen Stoffen Release of dangerous substance Dégageement de substances dangereuses	NPD
Max. Wasserbetriebsdruck Max. operation pressure of water Pression maximale de l'eau	NPD - bar
Mechanische Festigkeit (zum Tragen eines Schornsteins) Mechanical resistance Résistance mécanique	NPD
Dauerhaltbarkeit/ Durability/ Durabilité	Erfüllt/ Pass/ Satisfaisant
Wärmeleistung/ Thermal output/ Pissance de chauffage	Erfüllt/ Pass/ Satisfaisant
Nennwärmeleistung/ Nominal heat output/ Pissance nominale	2,5 - 5,5 kW
Raumwärmeleistung/ Room heating output/ Pissance intérieure	2,5 - 5,5 kW
Wasserwärmeleistung/ Water heating output/ Pissance dans l'eau	- kW
Wirkungsgrad/ Efficiency/ Rendement	Nennwärmeleistung Nominal heat output/ Rendement nominal ≥ 90,0 % Teillast-Wärmeleistung Reduced heat output/ Rendement minimal ≥ 90,0 %

9. Die Leistung des Produkts gemäß den Nummern 1 und 2 entspricht der erklärten Leistung nach Nummer 8.
The performance of the product identified in points 1 and 2 is in conformity with the declared performance in point 8.
Les performances du produit identifiées au point 1 et 2 sont conformes aux performances déclarées au point 8.

Verantwortlich für die Erstellung dieser Leistungserklärung ist allein der Hersteller gemäß Nummer 4.
This declaration of performance is issued under the sole responsibility of the manufacturer, identified in point 4.
La présente déclaration des performances est établie sous la seule responsabilité du fabricant identifié au 4.

Unterzeichnet für den Hersteller und im Namen des Herstellers von:
Signed on behalf of the manufacturer:
Signé pour le fabricant et en son nom par:

N. Fleischhacker, Geschäftsleitung
(Name und Funktion/ name and function/ nom et fonction)

01.08.2024, Haiger
(Datum und Ort/ date and place/ date et lieu)


HEIZTECHNIK GmbH
Oranier Straße 1
35708 Haiger-Sechshelden
(Unterschrift/ signature/ signature)

ORANIER
HEIZTECHNIK GmbH
Oranier Straße 1
35708 Haiger-Sechshelden

22. Geräte-Kenndaten / Appliance parameters / Identification de l'appareil

Typ / Type / Type:	Pio
Seriennummer / Serial number / Numéro de série :	7967 A02
Fertigungsnummer / Fabrication number / Numéro de fabrication :	
Prüfstempel, Datum: Inspection stamp, date: Tampon de contrôle, date :	
Leckrate [m³/h] bei 10 Pa: Leakage rate [m³/h] at 10 Pa: Taux de fuite [m³/h] à 10 Pa :	



(D) (AT) (CH) Geräte-Kenndaten

Bitte bei Ersatzteilbestellungen und eventuellen Kundendienstfällen immer angeben! Im Kundendienstfall teilen Sie uns bitte den Typ, Seriennummer, Variante sowie die Fertigungsnummer und das Datum des Prüfstempels mit. Markieren Sie am besten gleich jetzt die jeweilige Variante Ihres neuen Pelletofens in der nachfolgenden Tabelle im dafür vorbereiteten Kreisfeld.

(GB) Appliance parameters

Please always specify when ordering spare parts and in the event of any service call-outs! In the event of a service call-out, please quote the type, serial number, identification code, fabrication number and date of inspection stamp of your stove. It is worth noting down the version of your new pellet stove now in the circular field provided in the table below.

(F) Identification de l'appareil

À mentionner en cas de commande de pièces de rechange ou en cas de demande d'intervention SAV! Veillez nous communiquer le type, le numéro de série, les références de votre modèle, ainsi que le numéro de fabrication et la date du tampon de contrôle. Pour plus de facilité, veuillez cocher sans attendre la case correspondant au modèle de votre appareil dans le tableau ci-dessous.

Variante / Identification Code / Références type d'appareil:

<input type="radio"/>	conStone Anthrazit conStone anthracite conStone anthracite	7967 11 A02
<input type="radio"/>	conStone Seidenweiß conStone silkwhite conStone blanc soyeux	7967 87 A02
<input type="radio"/>	conStone Beton conStone concrete conStone béton	7967 90 A02