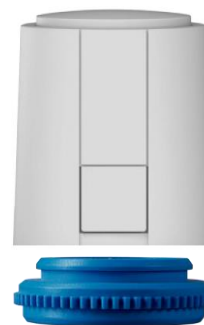


OEM Antrieb 5: 24 V Standard

Der OEM Antrieb 5: 24 V Standard ist ein thermoelektrischer Stellantrieb zum Öffnen und Schließen von Kleinventilen und Ventilen an Heizkreisverteilern von Flächenheiz- und Flächenkühlsystemen. Vornehmliches Einsatzgebiet ist die energieeffiziente Einzelraumregelung im Bereich der Haustechnik und Gebäudeautomation. Die Ansteuerung des OEM Antrieb 24 V Standard erfolgt durch einen 24 V Raumtemperaturregler mit Zweipunkt-Ausgang oder Pulsweiten-Modulation.

Der OEM Antrieb der 5. Generation ist speziell entwickelt für den kundenspezifischen Einsatz im OEM-Geschäft. Der modulare Aufbau bietet diverse Differenzierungsmöglichkeiten für kundenspezifische Ausführungen.



1.1 Leistungsmerkmale

- Modernes OEM-Design
- Stellwegvarianten 4,0 mm / 5,0 mm (andere Varianten auf Anfrage)
- Ausführung in stromlos-zu (NC) oder stromlos-auf (NO)
- 1 Watt Leistungsaufnahme
- Vollständige Kompatibilität zum Ventiladaptersystem
- Einfache Steckmontage
- 360° Montagelage
- Patentierter 100%-Schutz bei undichten Ventilen
- „First-Open“-Funktion
- Anpassungskontrolle auf das Ventil
- Ausrichthilfe auf dem Ventil
- Kompakte Bauform, geringe Abmessungen
- Rundum-Funktionsanzeige
- Geräuschlos und wartungsfrei
- Hohe Funktionssicherheit und Lebenserwartung
- Zertifiziert durch TÜV

1.2 Ausführungen

Der OEM Antrieb 5: Standard wird in der Grundversion als neutrale Ausführung ohne Logo mit fester Anschlussleitung, Funktionsanzeige blau/grau, ohne Ventiladapter und Laserbeschriftung geliefert. Folgende Ausführungen sind in der Grundversion erhältlich.

Typen 24 V*:	Stellweg	Schließkraft	Wirksinn	Laufzeiten AUF / ZU	„First-Open“-Funktion	Lieferumfang
A 40405-00N	4,0 mm	100 N	NC	ca. 3,5 min	ja	<ul style="list-style-type: none"> • OEM-Antrieb 24 V in Einzelverpackung • 1 m Anschlussleitung, grau PVC H03VV 2 x 0,75 mm² • Installationsanleitung in 12 Sprachen
A 40405-10N	4,0 mm	100 N	NC	ca. 3,5 min	nein	
A 41405-10N	4,0 mm	100 N	NO	ca. 3,5 min	nein	
A 40505-00N	5,0 mm	100 N	NC	ca. 4 min	ja	
A 40505-10N	5,0 mm	100 N	NC	ca. 4 min	nein	
A 41505-10N	5,0 mm	100 N	NO	ca. 4 min	nein	

Optional sind folgende Erweiterungsmöglichkeiten bzw. Differenzierungen zur Grundversion verfügbar:

Leitung	Standard	2 m, 3 m, 5 m, PVC H03VV in Grau – 2 x 0,75 mm ² (Sonderlängen kleiner 25 m)
	halogenfrei	1 m, 2 m, 3 m, 5 m, Hal F H03Z1Z1 in Weiß – 2 x 0,75 mm ² Zur Erfüllung von Brandschutz- und Umweltauflagen.
Ventiladapter	für alle Ventile bzw. Verteiler sind Anpassungen lieferbar	
Verpackung	Gemäß Anforderungen können Verpackungen individuell bedruckt und angefertigt werden.	
Gebäuseaufdruck	Laseraufdruck des Firmenzeichens (z. B. Logo) und der individuellen Typenbezeichnung	
Farbe Gehäuse und Leitung	Homogene Einfärbung, Farbe Funktionsanzeige oder Funktionskappe passend zum Corporate Design bzw. Produktdesign	
NRTL-Zulassung	Zulassung gemäß UL-Spezifikation	

Für weitere Wünsche sprechen Sie uns bitte an.

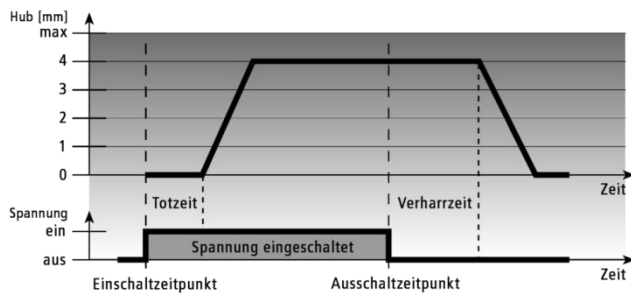
Zubehör

- Schutzkappe SK 1004

2 Funktion

Die Stellmechanik des OEM-Antriebs arbeitet mit einem PTC-beheizten Dehnstoffelement und einer Druckfeder. Das Dehnstoffelement wird durch Anlegen der Betriebsspannung beheizt und der integrierte Stößel dadurch bewegt. Die durch die Bewegung entstehende Kraft wird auf den Ventilstößel übertragen und öffnet bzw. schließt somit das Ventil.

2.1 Ausführung NC: Stromlos-zu (Ventil geschlossen)



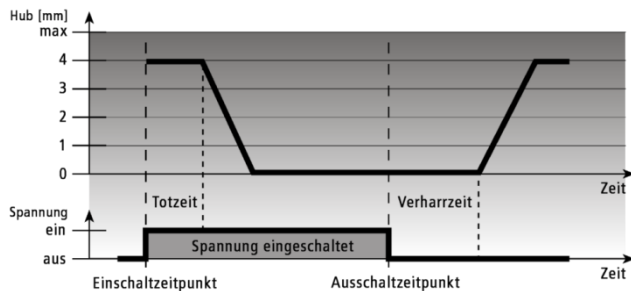
Bei der Ausführung stromlos-zu wird beim Einschalten der Betriebsspannung – nach Ablauf der Totzeit – das Ventil durch die Stößelbewegung gleichmäßig geöffnet.

Durch Abschalten der Betriebsspannung und nach Ablauf der Verharzeit wird das Ventil durch die Schließkraft der Druckfeder gleichmäßig geschlossen.

Die Schließkraft der Druckfeder ist auf die Schließkraft handelsüblicher Ventile abgestimmt und hält das Ventil im stromlosen Zustand geschlossen.

Abb.: Beispiel in Bezug auf den Stellweg 4 mm. Kennlinie des Stellweges 5 mm ergibt sich analog.

2.2 Ausführung NO: Stromlos-auf (Ventil geöffnet)



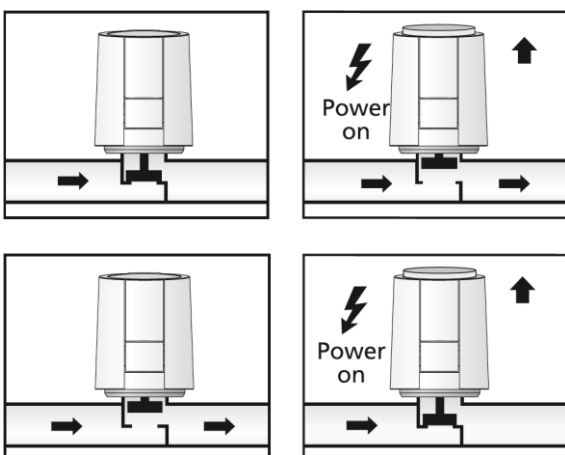
Bei der Ausführung stromlos-auf wird beim Einschalten der Betriebsspannung - nach Ablauf der Totzeit - das Ventil durch die Stößelbewegung gleichmäßig geschlossen.

Durch Abschalten der Betriebsspannung und nach Ablauf der Verharzeit wird das Ventil durch die Schließkraft der Druckfeder gleichmäßig geöffnet.

Abb.: Beispiel in Bezug auf den Stellweg 4 mm. Kennlinie des Stellweges 5 mm ergibt sich analog.

2.3 Funktionsanzeige

Über die Funktionsanzeige (Rundumanzeige) des OEM-Antriebes ist auf einen Blick erkennbar und im Dunkeln fühlbar, ob das Ventil geöffnet oder geschlossen ist.



- Bei der **Ausführung NC: Stromlos-zu** fährt die Funktionsanzeige aus, wenn das Ventil öffnet.

- Bei der **Ausführung NO: Stromlos-auf** fährt die Funktionsanzeige aus, wenn das Ventil geschlossen ist.

2.4 „First-Open“-Funktion (nur für NC Ausführungen)

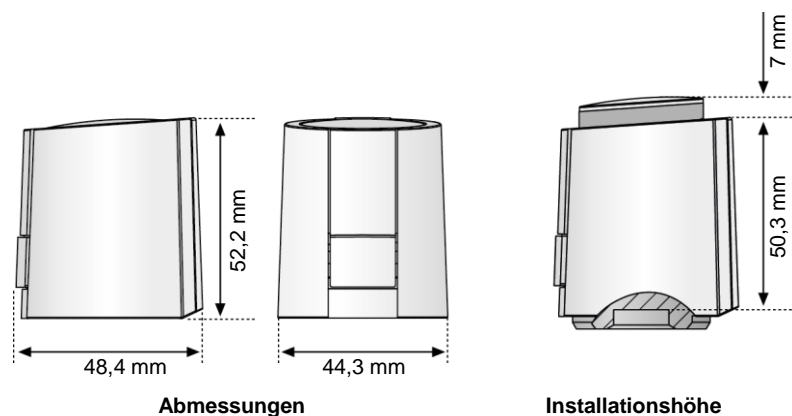
Der OEM-Antrieb ist im Lieferzustand durch die „First-Open“-Funktion stromlos geöffnet. Dadurch wird der Heizbetrieb in der Rohbauphase ermöglicht, auch wenn die elektrische Verdrahtung der Einzelraumregelung noch nicht fertiggestellt ist. Bei der späteren Inbetriebnahme wird durch Anlegen der Betriebsspannung (länger als 6 min.) die „First-Open“-Funktion automatisch entriegelt und der Stellantrieb ist voll funktionsbereit.

3 Technische Daten

Spannung	24 V AC/DC, +20%...-10%	
Einschaltstrom max.	< 300 mA für max. 2 Min.	
Betriebsleistung	1 W ¹⁾	
Stellweg	4,0 / 5,0 mm	
Stellkraft	100 N +10%	
Medientemperatur	0 bis +100°C ²⁾	
Lagertemperatur	-25°C bis +60°C	
Umgebungstemperatur	0 bis +60°C	
Schutzklasse	III	
Schutzgrad	IP 54 ³⁾	
CE-Konformität nach	EN 60730	
Gehäuse	Material	Polyamid
	Farbe	Lichtgrau (RAL 7035)
Anschlussleitung	Typ	2 x 0,75 mm ² PVC
	Farbe	Lichtgrau (RAL 7035)
	Länge	1 m
Gewicht mit Anschlusskabel (1 m)	100 g	
Überspannungsfestigkeit nach EN 60730-1	1 kV	

1) gemessen mit Präzisions-Leistungsmessgerät LMG95
2) in Abhängigkeit vom Adapter auch höher
3) in allen Montagelagen

3.1 Abmessungen



3.2 Zertifikate



Der OEM Antrieb 5 ist durch den TÜV Süd zertifiziert

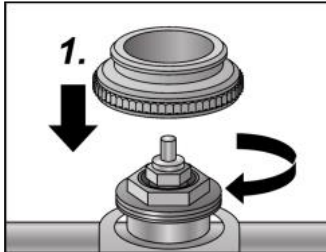


Die EU Richtlinie 2012/19/EG regelt die Rücknahme und die umweltverträgliche Entsorgung von Elektro- und Elektronikgeräten.

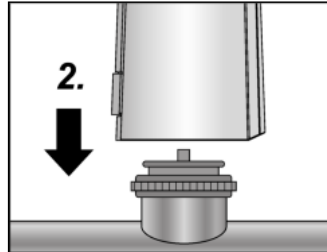
4 Installationshinweise

4.1 Montage mit Ventiladapter

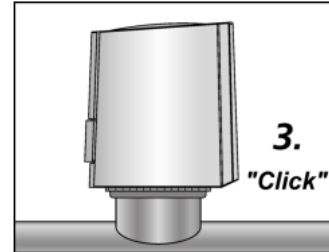
Das Ventiladaptersortiment gewährleistet die perfekte Anpassung des Antriebs an nahezu alle Ventilunterteile und Heizkreisverteiler am Markt. Der OEM-Antrieb 5 wird einfach per Steckmontage auf den per Hand vorinstallierten Ventiladapter befestigt.



Den Ventiladapter per Hand auf das Ventil aufschrauben.

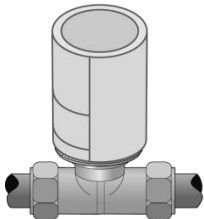


Den OEM Antrieb per Hand senkrecht auf den Ventiladapter positionieren.

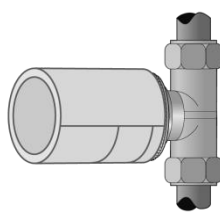


Durch senkrechten Druck per Hand den OEM Antrieb 5 problemlos und hörbar auf dem Ventiladapter einrasten lassen.

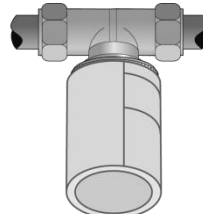
4.2 Montelage



senkrecht



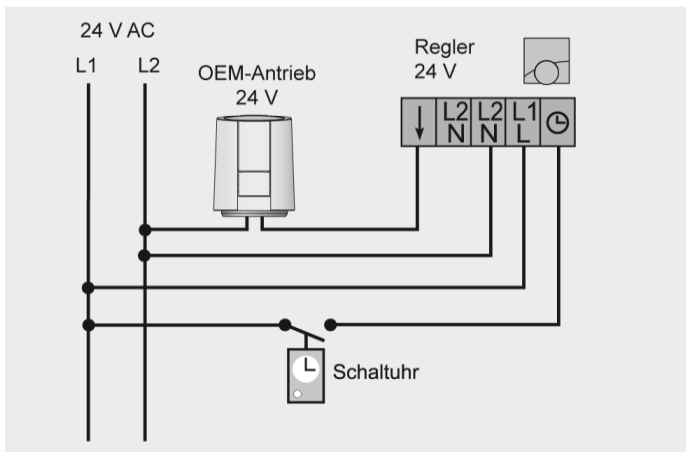
waagrecht



„über Kopf“

Der OEM-Antrieb ist bevorzugt in senkrechter oder waagerechter Montelage einzubauen. Bei „über Kopf“-Montage können spezielle Umstände (z.B. Schmutzwasser) die Lebensdauer reduzieren.

4.3 Elektrischer Anschluss



Leitung

Für die Installation einer 24 V-Anlage werden folgende Leitungslängen empfohlen:

Leitung	Querschnitt/ Durchmesser	Länge
J-Y(ST)Y	0,8 mm	45 m
NYM / NYIF	1,5 mm ²	136 m

Transformator/Netzteil (unbekannte Versorgung)

Es ist grundsätzlich ein Sicherheitstransformator nach EN 61558-2-6 (für AC-Variante) oder ein Schaltnetzteil nach EN 61558-2-16 (für DC-Variante) zu verwenden.

Die Dimensionierung des Sicherheitstransformators bzw. des Schaltnetzteils ergibt sich durch die Einschaltleistung der OEM Antriebe:

$$\text{Faustformel: } P_{\text{Trafo}} = 6 \text{ W} \times n$$

$$n = \text{Anzahl der OEM Antriebe}$$

Bei Verwendung in einem Regelsystem gelten die Angaben in der Spezifikation der Basis für die maximal zulässige Anzahl an Antrieben.

Technische Änderungen vorbehalten. Nachdruck, auch auszugsweise, nur mit Genehmigung der Möhlenhoff GmbH.