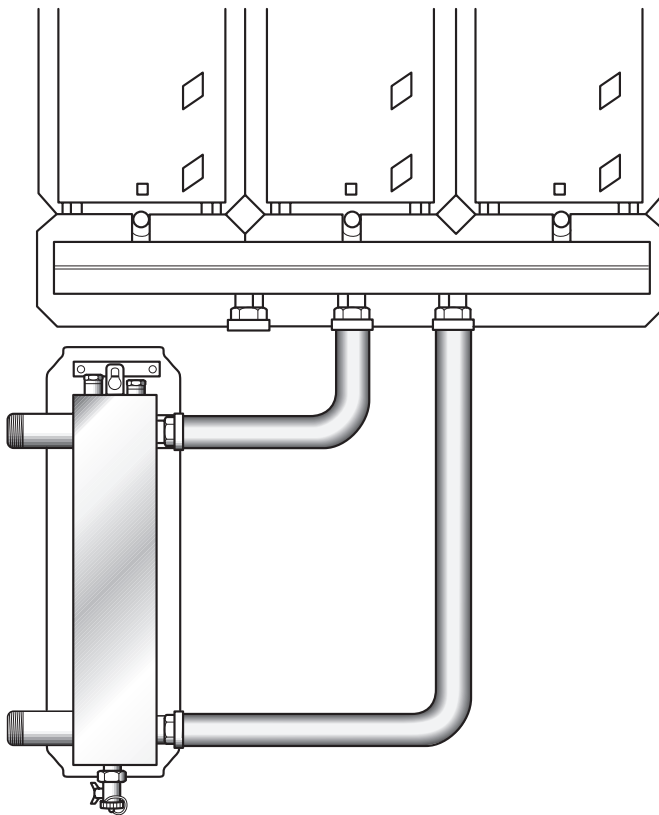


## Montageanweisung

Hydraulische Weiche WHY und  
Verrohrung zu HKV 2 und HKV 3  
Gas-Wandheizkessel



Buderus

<b>1. Lieferumfang . . . . .</b>	<b>3</b>
1.1 Hydraulische Weiche WHY . . . . .	3
1.2 Verrohrung zu Heizkreisverteiler HKV . . . . .	3
<b>2. Montage hydraulische Weiche . . . . .</b>	<b>4</b>
2.1 Wandhalter . . . . .	5
2.2 Hydraulische Weiche . . . . .	5
2.3 Vorlauffühler des Regelgeräts . . . . .	5
<b>3. Montage Verrohrung zu Heizkreisverteiler HKV 2 oder HKV 3 . . . . .</b>	<b>6</b>
3.1 Vorlaufrohr . . . . .	6
3.2 Rücklaufrohr. . . . .	6
<b>4. Montage Anschluss-Set AS HKV 32 (optional erhältlich) . . . . .</b>	<b>7</b>



**HINWEIS!**

Für die Montage und den Betrieb der Anlage sind die landesspezifischen Normen und Richtlinien zu beachten!

# 1. Lieferumfang

## 1.1 Hydraulische Weiche WHY

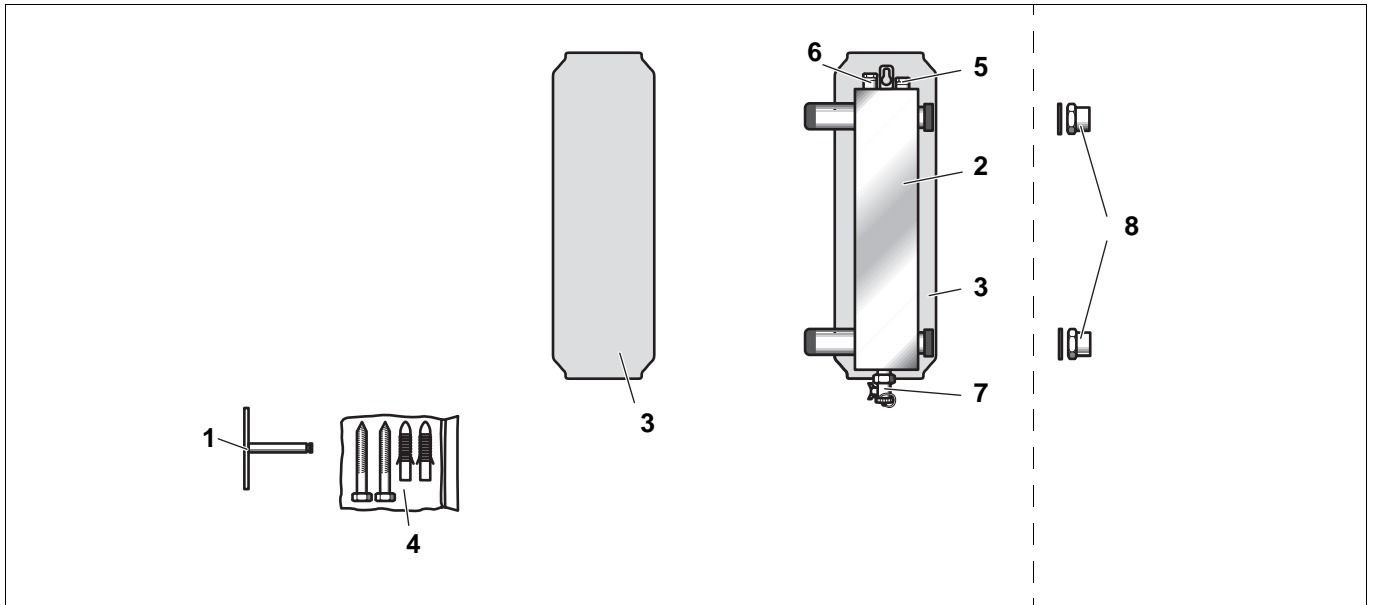


Abb. 1 Lieferumfang hydraulische Weiche WHY und Anschlussset Heizkreis AS HKV (Zubehör für Verwendung ohne HKV 2 und HKV 3)

Legende für Abb. 1

- Pos. 1: Wandhalter
- Pos. 2: Hydraulische Weiche
- Pos. 3: Wärmeschutz
- Pos. 4: 2 Schrauben, 2 Dübel
- Pos. 5: Tauchhülse (montiert)
- Pos. 6: Entlüfter (montiert)
- Pos. 7: Füll- und Entleerhahn (montiert)
- Pos. 8: Anschluss-Set AS HKV32 R 1¼ (optional erhältlich)

## 1.2 Verrohrung zu Heizkreisverteiler HKV

Legende für Abb. 2

- Pos. 1: Vorlaufrohr G 1½ mit vormontiertem Wärmeschutz
- Pos. 2: Rücklaufrohr G 1½ mit vormontiertem Wärmeschutz
- Pos. 3: Flachdichtung (44 x 32 x 2)

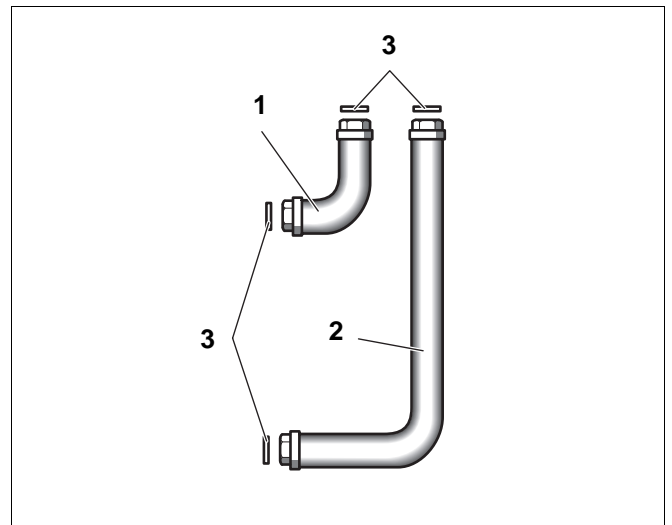


Abb. 2 Verrohrung zu Heizkreisverteiler HKV 2/ HKV 3

### 2. Montage hydraulische Weiche



#### GEFAHR!

Vor der Montag unbedingt folgende Punkte beachten:

- Anlage stromlos machen.
- Gasabsperrhahn schließen.



#### ACHTUNG!

Der Heizkessel darf nicht mit Wasser gefüllt sein, wenn die hydraulische Weiche und die Verrohrung montiert werden.



#### HINWEIS!

Die Montage der hydraulischen Weiche und der Verrohrung zu HKV 2 oder HKV 3 darf nur durch eine Fachfirma ausgeführt werden.



#### ANLEITUNG!

Für die Montage des Heizkessels und des Heizkreis-Schnellmontage-Systems sind die entsprechende Montageanweisungen zu beachten.

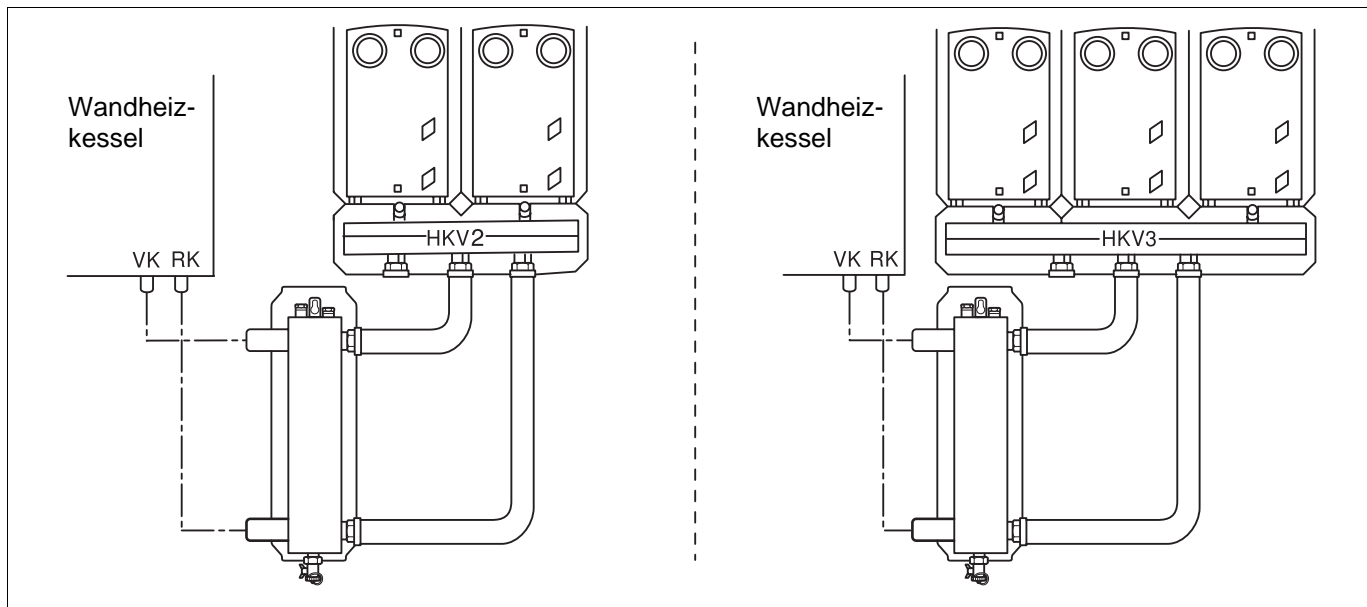


Abb. 3 Montierte hydraulische Weiche rechts mit Wandmontage-Set WMS 2 bzw. WMS 3

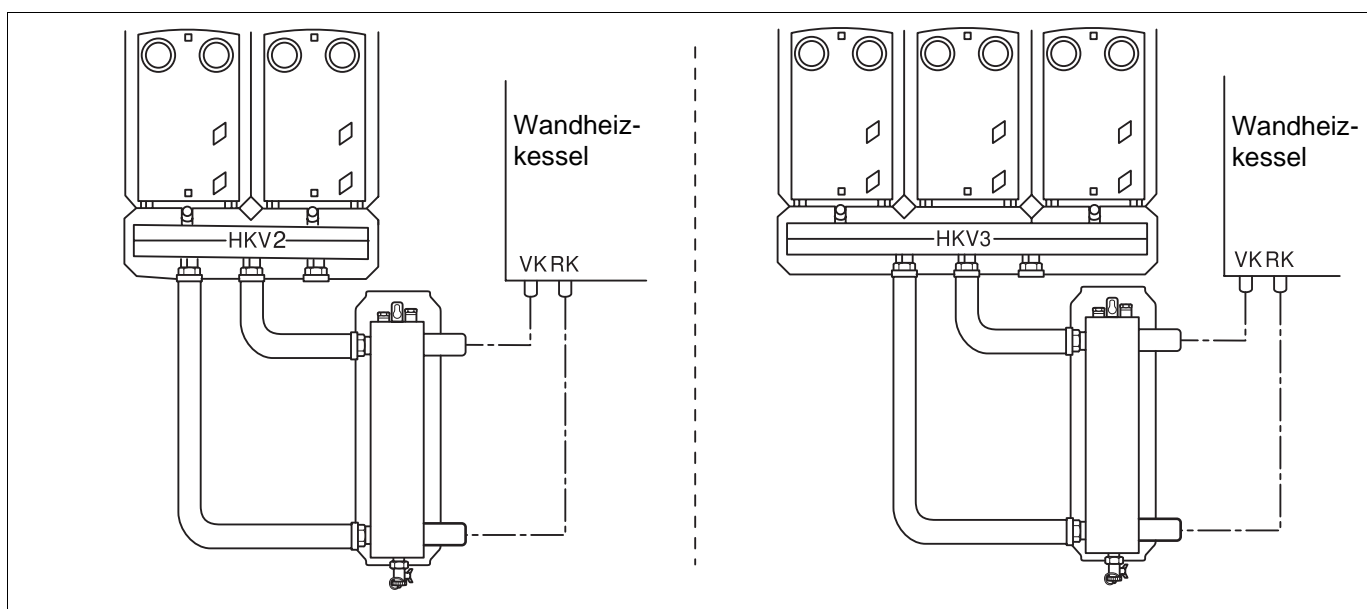


Abb. 4 Montierte hydraulische Weiche links mit Wandmontage-Set WMS 2 bzw. WMS 3

## 2.1 Wandhalter

- Bei Anschluss der hydraulischen Weiche an die Heizkreis-Schnellmontage-System mit Wandmontage-Set WMS Löcher für die beiden Schrauben des Wandhalters, gemäß der Bohrschablone gebohrt, die dem WMS beiliegt.



### HINWEIS!

Bei Verwendung ohne Wandmontage-Set WMS, Löcher gemäß Abb. 5 bohren.

- Wandhalter mit Dübeln und Schrauben montieren.

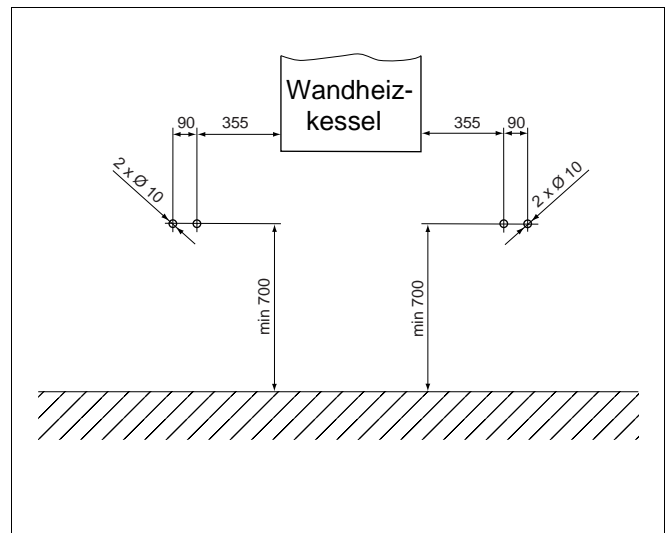


Abb. 5 Maße für Wandhalter links oder rechts montiert

## 2.2 Hydraulische Weiche

- Weiche aus Wärmeschutz entnehmen.
- Durchbruch für den Wandhalter ausschneiden.
- Unterteil des Wärmeschutzes am Wandhalter aufhängen.
- Weiche in den Wärmeschutz einstecken. Bei Montage links vom Kessel, Weiche im Wärmeschutz um 180° drehen.



### Hinweis!

Die Anschluss-Rohre vom jeweiligen Kessel zur hydraulischen Weiche werden bauseitig erstellt.

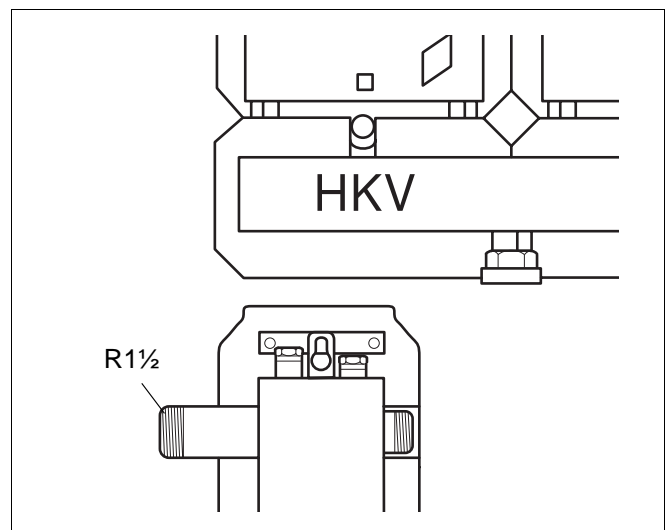


Abb. 6 Hydraulische Weiche

## 2.3 Vorlauffühler des Regelgeräts

- Vorlauffühler (Abb. 7, Pos. 1) des Regelgeräts in die Tauchhülse einführen.

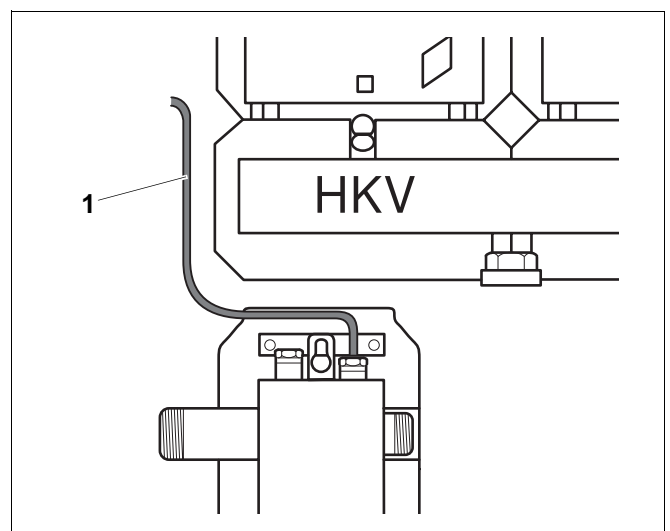


Abb. 7 Vorlauffühler des Regelgeräts

## 3. Montage Verrohrung zu Heizkreisverteiler HKV 2 oder HKV 3

### 3.1 Vorlaufrohr

- Überwurfmutter des Vorlaufrohres (Abb. 8, Pos. V) mit Flachdichtung an den Vorlauf des Heizkreis-Verteilers (mittlerer Anschluss) schrauben.
- Überwurfmutter mit Flachdichtung an den Vorlauf der hydraulischen Weiche schrauben.

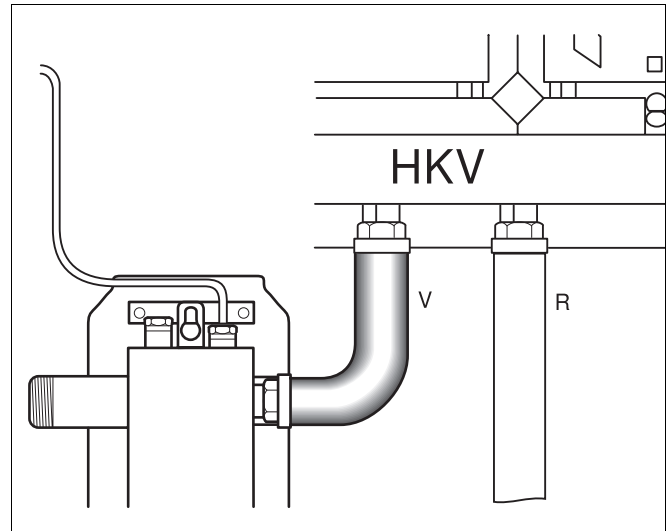


Abb. 8 Vorlaufrohr

### 3.2 Rücklaufrohr

- Bei Montage der Weiche rechts vom Kessel, Blindkappe vom rechten (Rücklauf-) Anschluss des Heizkreisverteilers an den linken Anschluss montieren.
- Überwurfmutter des Rücklaufrohres (Abb. 9, Pos. R) mit Flachdichtung an den Rücklauf des Heizkreis-Verteilers schrauben.
- Überwurfmutter mit Flachdichtung an den Rücklauf der hydraulischen Weiche schrauben.
- Alle Verschraubungen auf Dichtheit prüfen.
- Oberteil des Wärmeschutzes der hydraulischen Weiche anbringen.

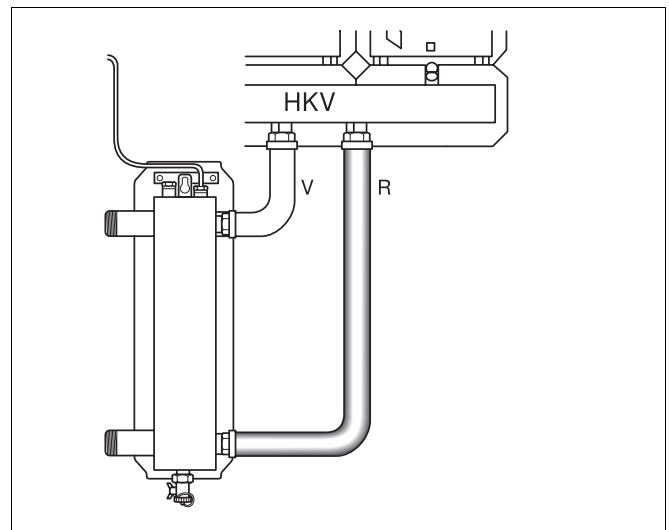


Abb. 9 Rücklaufrohr

#### 4. Montage Anschluss-Set AS HKV 32 (optional erhältlich)

- Flachdichtung (Abb. 10, Pos. 1) in die Überwurfmutter mit Einlegeteil (Abb. 10, Pos. 2) einlegen.
- An den Vorlauf- und Rücklaufanschluss (Heizkreis) der hydraulische Weiche schrauben.

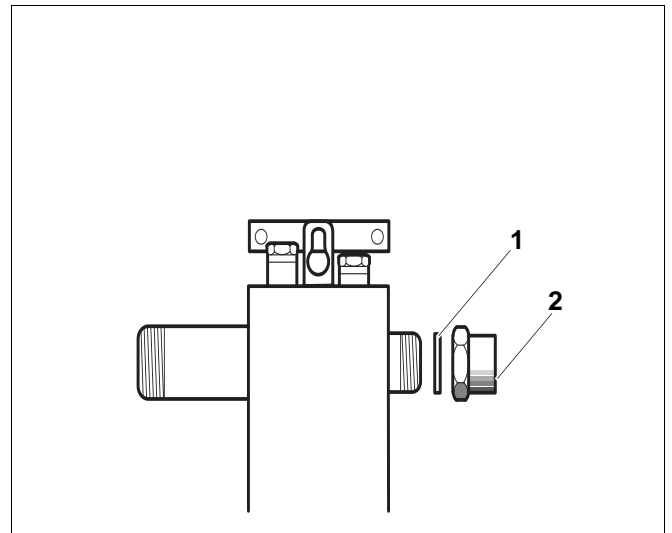


Abb. 10 Anschluss-Set AS HKV 32 ohne HKV 2 und HKV 3

# Buderus ist immer in Ihrer Nähe.

Hochwertige Heiztechnologie verlangt professionelle Installation und Wartung. Buderus liefert deshalb das komplette Programm exklusiv über den Heizungsfachmann. Fragen Sie ihn nach Buderus Heiztechnik. Oder informieren Sie sich in einer unserer 46 Niederlassungen.

Niederlassung	Ort	Straße	Telefon	Telefax
Aachen	52080 Aachen	Hergelsbendenstraße 30	(02 41) 9 68 24 - 0	(02 41) 9 68 24 - 99
Augsburg	86156 Augsburg	Werner-Heisenberg-Str. 1	(08 21) 4 44 81 - 0	(08 21) 4 44 81 - 50
Berlin	15831 Berlin	Am Lückefeld	(0 30) 7 54 88 - 0	(0 30) 7 54 88 - 160
Bielefeld	33605 Bielefeld	Reichenberger Straße 39	(05 21) 20 94 - 0	(05 21) 20 94 - 228
Bremen	28816 Stuhr	Industriestraße 22	(04 21) 89 91 - 0	(04 21) 89 91 - 235
Dortmund	44319 Dortmund	Zeche-Norm-Straße 28	(02 31) 92 72 - 0	(02 31) 92 72 - 280
Dresden	01458 Ottendorf-Okrilla	Jakobsdorfer Straße 4 – 6	(03 52 05) 55 - 0	(03 52 05) 55 - 222
Düsseldorf	40231 Düsseldorf	Höher Weg 268	(02 11) 7 38 37 - 0	(02 11) 7 38 37 - 21
Erfurt	99195 Mittelhausen	Erfurter Straße 57a	(03 61) 7 79 50 - 0	(03 61) 73 54 45
Essen	45307 Essen	Eckenbergstraße 8	(02 01) 5 61 - 0	(02 01) 5 61 - 279
Esslingen	73730 Esslingen	Wolf-Hirth-Straße 8	(07 11) 93 14 - 5	(07 11) 93 14 - 669
Frankfurt/Main	63110 Rodgau	Hermann-Staudinger-Str. 2	(0 61 06) 8 43 - 0	(0 61 06) 8 43 - 203
Freiburg	79108 Freiburg	Stübeweg 47	(07 61) 5 10 05 - 0	(07 61) 5 10 05 - 45
Gießen	35394 Gießen	Rödgener Straße 47	(06 41) 4 04 - 0	(06 41) 4 04 - 221
Goslar	38644 Goslar	Magdeburger Kamp 7	(0 53 21) 5 50 - 0	(0 53 21) 5 50 - 114
Hamburg	21035 Hamburg	Wilhelm-Iwan-Ring 15	(0 40) 7 34 17 - 0	(0 40) 7 34 17 - 267
Hannover	30916 Isernhagen	Stahlstraße 1	(05 11) 77 03 - 0	(05 11) 77 03 - 242
Heilbronn	74078 Heilbronn	Pfaffenstraße 55	(0 71 31) 91 92 - 0	(0 71 31) 91 92 - 211
Karlsruhe	76185 Karlsruhe	Hardeckstraße 1	(07 21) 9 50 85 - 0	(07 21) 9 50 85 - 33
Kassel	34134 Kassel	Glockenbruchweg 113	(05 61) 94 08 - 0	(05 61) 94 08 - 106
Kempten	87437 Kempten	Heisinger Straße 21	(08 31) 5 75 26 - 0	(08 31) 5 75 26 - 50
Kiel	24109 Kiel-Melsdorf	Am Ihlberg (Gewerbegebiet)	(04 31) 6 96 95 - 0	(04 31) 6 96 95 - 95
Koblenz	56220 Bassenheim	Am Gülsler Weg 15 – 17	(0 26 25) 9 31 - 0	(0 26 25) 9 31 - 224
Köln	50858 Köln-Marsdorf	Toyota-Allee 97	(0 22 34) 92 01 - 0	(0 22 34) 92 01 - 237
Kulmbach	95326 Kulmbach	Aufeld 2	(0 92 21) 9 43 - 0	(0 92 21) 9 43 - 292
Leipzig	04420 Makranstädt	Handelsstraße 22	(03 41) 9 45 13 - 00	(03 41) 9 42 00 - 89
Ludwigshafen	67069 Ludwigshafen	Kreuzholzstraße 11	(06 21) 66 06 - 0	(06 21) 66 06 - 107
Magdeburg	39116 Magdeburg	Sudenburger Wuhne 63	(03 91) 60 86 - 0	(03 91) 60 86 - 215
Mainz	55129 Mainz	Carl-Zeiss-Straße 16	(0 61 31) 92 25 - 0	(0 61 31) 92 25 - 92
Meschede	59872 Meschede	Zum Rohland 1	(02 91) 54 91 - 0	(02 91) 66 98
München	81379 München	Boschetsrieder Straße 80	(0 89) 7 80 01 - 0	(0 89) 7 80 01 - 258
Münster/Westf.	48159 Münster	Haus Uhlenkotten 10	(02 51) 7 80 06 - 0	(02 51) 7 80 06 - 121
Neubrandenburg	17034 Neubrandenburg	Feldmark 9	(03 95) 45 34 - 0	(03 95) 4 22 87 32
Neu-Ulm	89231 Neu-Ulm	Böttgerstraße 6	(07 31) 7 07 90 - 0	(07 31) 7 07 90 - 92
Nürnberg	90425 Nürnberg	Kilianstraße 112	(09 11) 36 02 - 0	(09 11) 36 02 - 274
Osnabrück	49078 Osnabrück	Am Schürholz 4	(05 41) 94 61 - 0	(05 41) 94 61 - 222
Regensburg	93092 Regensburg	Von-Miller-Straße 16	(0 94 01) 8 88 - 0	(0 94 01) 8 88 - 92
Rostock	18182 Bentwisch	Hansestraße 5	(03 81) 60 96 90	(03 81) 6 86 51 70
Schwenningen	78056 Villingen-Schwenningen	Albertstraße 15	(0 77 20) 69 14 - 0	(0 77 20) 69 14 - 31
Schwerin	19075 Pampow	Fährweg 10	(0 38 65) 78 03 - 0	(0 38 65) 32 62
Saarbrücken	66130 Saarbrücken	Kurt-Schumacher-Straße 38	(06 81) 8 83 38 - 0	(06 81) 8 83 38 - 33
Trier	54343 Föhren	Europaallee, Postfach 11 64	(0 65 02) 9 34 - 0	(0 65 02) 9 34 - 151
Velten	16727 Velten	Berliner Straße 1	(0 33 04) 3 77 - 0	(0 33 04) 3 77 - 199
Wesel	46485 Wesel	Am Schornacker 119	(02 81) 9 52 51 - 0	(02 81) 9 52 51 - 20
Würzburg	97228 Rottendorf	Edekastraße 8	(0 93 02) 9 04 - 0	(0 93 02) 9 04 - 111
Zwickau	08129 Crossen	Berthelsdorfer Straße 12	(03 75) 44 10 - 0	(03 75) 47 59 96

Heizungsfachbetrieb:

# Buderus

HEIZTECHNIK

Buderus Heiztechnik GmbH, 35573 Wetzlar

<http://www.heiztechnik.buderus.de>

e-mail: [info@heiztechnik.buderus.de](mailto:info@heiztechnik.buderus.de)