



Anleitung zur Installation und Verwendung  
Heizpatrone mit Thermostatkopf

DE

# 1 - Allgemein

## 1.1 - Anwendung

Die elektrische Heizpatrone dient zum Erhitzen von Brauchwasser im Warmwasserspeicher oder zum Erhitzen der Heizflüssigkeit im Pufferspeicher der Heizungsanlage. Die Heizpatrone ist für die Nutzung von Überschüssen aus einphasigen und dreiphasigen Photovoltaikanlagen bestimmt.

## 1.2 - Einbau

Schrauben Sie die elektrische Heizpatrone so in die entsprechende Fassung mit G 6/4“-Innengewinde, dass die Kabeleinführung senkrecht nach unten zeigt. Zur Abdichtung empfehlen wir die Verwendung von Gewindedichtfaden, Hanf, Teflonband oder Dichtmasse für lösbare Verbindungen.

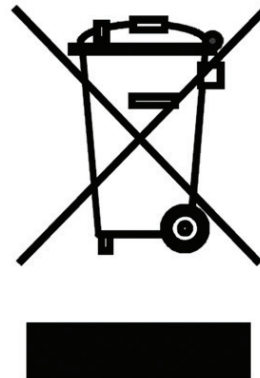
## 1.3 - Instandhaltung

Reinigen Sie die Außenteile der Heizpatrone mit einem Tuch und einem geeigneten Reinigungsmittel. Verwenden Sie niemals Scheuermittel, Lösungsmittel, Produkte auf Ölbasis usw. Sollte das von der Heizpatrone erhitzte Wasser hart sein, empfiehlt es sich, die Heizpatrone mindestens einmal im Jahr von Ablagerungen zu befreien. Trennen Sie die Heizpatrone vor der Reinigung zunächst vom Stromnetz. Anschließend lassen Sie das Wasser aus dem Warmwasser- bzw. Pufferspeicher ab und entfernen Sie die Heizpatrone. Kratzen Sie verhärtete Ablagerungen mit einem Kunststoff- oder Holzspatel von der Heizpatrone und spülen Sie die Heizpatrone mit Wasser ab. Achten Sie beim Reinigen darauf, die Nickelschutzschicht des Gehäuses nicht zu beschädigen. Nach der Reinigung, die Heizpatrone gemäß dieser Anleitung wieder zusammenbauen, den Warmwasser- bzw. Pufferspeicher mit Wasser füllen, entlüften und unter Druck setzen. Überprüfen Sie dann, ob Wasser um das Gewinde des Gehäuses herum austritt. Abschließend verbinden Sie die Heizpatrone mit dem Stromnetz.

## 1.4 - Entsorgung der Heizpatrone

### **WICHTIGE INFORMATIONEN ZUR KORREKTEN ENTSORGUNG VON GERÄTEN GEMÄSS DER EUROPÄISCHEN RICHTLINIE 2002/96/ES**

Dieses Gerät darf nicht im Hausmüll entsorgt werden. Es muss bei einer Mülldeponie abgegeben werden oder kann beim Kauf eines Neugeräts bei einem Händler zurückgegeben werden, der die Abholung von Altgeräten übernimmt. Durch die Einhaltung dieser Regeln tragen Sie zur Erhaltung, zum Schutz und zur Verbesserung der Umwelt, zum Schutz der Gesundheit und zum schonenden Umgang mit natürlichen Ressourcen bei. Dieses durchgestrichene und unterstrichene Mülltonnensymbol in der Anleitung oder auf dem Produkt bedeutet, dass das Gerät in einer Mülldeponie entsorgt werden muss.



Zulassungsnummer des Herstellers: 02771/07-ECZ

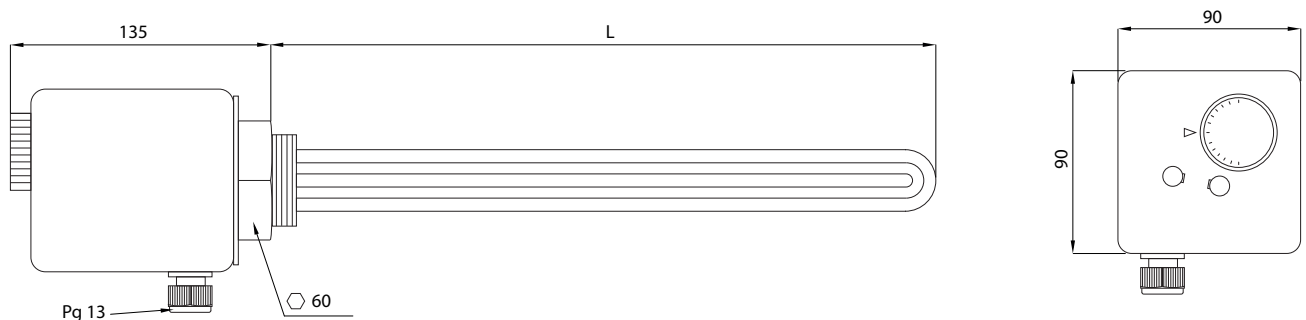
# 2 - Heizpatrone mit Thermostatkopf

## 2.1 - Technische Beschreibung

Die elektrische Heizpatrone besteht aus einem vernickelten Heizelement mit Außengewinde G 6/4" und einem kombinierten dreiphasigen Kapillarthermostat (Betriebsthermostat ist von 25 °C bis 85 °C einstellbar, Sicherheitsthermostat mit manuellem Reset ist fest auf 99 °C eingestellt.)

Technische Daten	
Elektrischer Anschluss	1/N/PE AC 230 V 3/N/PE AC 400/230 V
Schutzart nach EN 60529	IP 65
Schutzklasse nach EN 61140 ed. 2	I
Typ der Heizpatrone	elektrisch, ohmsche Widerstände, vernickelt, mit Thermostatkopf
Betriebsthermostat	einstellbar von 25 bis 85 °C
Sicherheitsthermostat	fest eingestellt auf 99 °C
Reset des Sicherheitsthermostats	manuell nach Temperaturabfall von min. 10 K
Max. Stromstärke am Thermostatkontakt	20 A
Kabelverschraubung	S. 13
Anschlussgewinde	6/4" Außengewinde
Netzanschluss	Kabel zum festen Anschluss an den Klemmenkasten oder den Schaltschrank - nicht im Lieferumfang enthalten - empfohlene Querschnitte siehe separate Tabelle unten

## 2.2 - Maße



Art der el. Heizpatrone	Nennleistung	Länge der Heizpatrone L [mm]	Länge des nicht heizenden Endes [mm]	Bestellnummer
ETT-R – 2,0	2,0 kW	295	100	<b>19695</b>
ETT-R – 3,0	3,0 kW	295	100	<b>19699</b>
ETT-R – 4,5	4,5 kW	360	100	<b>19691</b>
ETT-R – 6,0	6,0 kW	485	100	<b>19277</b>
ETT-R – 9,0	9,0 kW	670	100	<b>19693</b>
ETT-R – 12,0	12,0 kW	805	100	<b>20168</b>

## 2.3 - Anschluss an das Stromnetz

Der Elektroerhitzer wird über einen festen Anschluss an den Klemmenkasten oder an den Stromverteiler 3/N/PE AC 400/230V angeschlossen. Die Installation muss gemäß den geltenden Vorschriften und Normen von einer Fachfirma oder geschultem Personal durchgeführt werden.

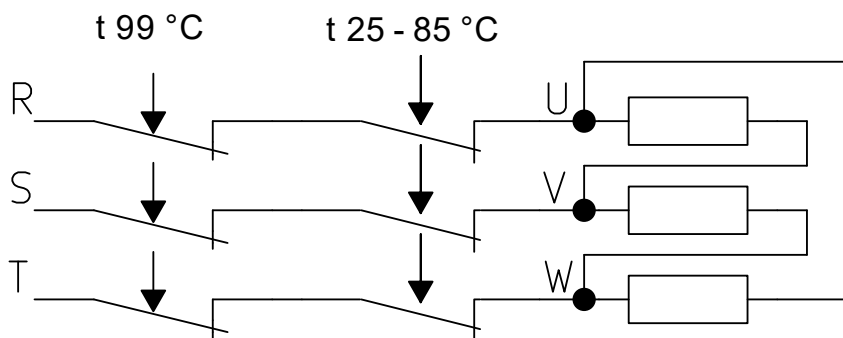
Empfohlener Netzanschluss*			
Art der el. Heizpatrone	Anschluss 3 x 230 V gleichmäßige Phasenlast	Anschluss 3 x 230 V ungleichmäßige Phasenlast (z. B. Photovoltaikanlage)	Anschluss 1 x 230 V
ETT-R – 2,0	5G x 1	5G x 1,5	3G x 1,5
ETT-R – 3,0	5G x 1	5G x 2,5	3G x 2,5
ETT-R – 4,5	5G x 1,5	5G x 2,5 (bis zu 3 m)	3G x 2,5 (bis zu 3 m)
ETT-R – 6,0	5G x 1,5	7 x 1,5 (bis zu 3 m)**	3G x 4 (bis zu 3 m)
ETT-R – 9,0	5G x 2,5	7 x 2,5 (bis zu 3 m)**	nicht empfohlen
ETT-R – 12,0	5G x 2,5 (bis zu 3 m)	7 x 2,5 (bis zu 3 m)**	nicht empfohlen

\* Für die Kabelverlegung in der Luft.

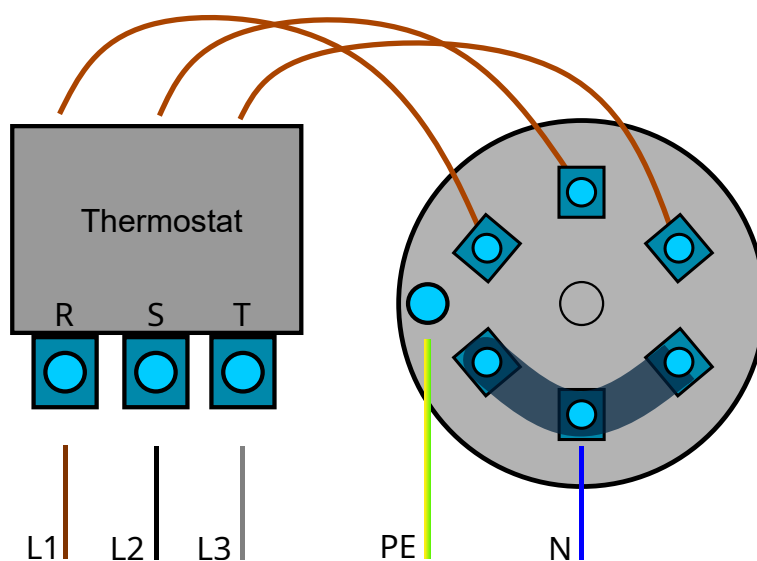
\*\* Separate N-Leitung für jede Phase.

Wir empfehlen die Verwendung von Kabeln mit Silikonisolierung.

## 2.4 - Schaltplan



## 2.5 - Anschlussplan



## 2.6 - Inbetriebnahme, Bedienung und mögliche Fehlfunktionen

### WARNUNG!

**Der Warmwasseraustritt darf nicht in einem normalen Kunststoffrohr erfolgen. Die Temperaturbeständigkeit der Auslassleitung muss mindestens 100 °C betragen. BEI VERWENDUNG EINES NORMALEN KUNSTSTOFFROHRS VERKÜRZT ES DIE LEBENSDAUER BEI TEMPERATUREN ÜBER 60 °C ERHEBLICH. IN VERBINDUNG MIT EINEM FALSCHEN ANSCHLUSS DES ROHRS, DIE SEINE AUSWEITUNG VERHINDERT ODER EINSCHRÄNKT, BETRÄGT DIE LEBENSDAUER MÖGLICHERWEISE NUR WENIGE STUNDEN!**

Bevor Sie die elektrische Heizpatrone in Betrieb nehmen, stellen Sie sicher, dass das Wasser, das direkt mit der Heizpatrone in Kontakt kommt, die in der folgenden Tabelle angegebenen Werte nicht überschreitet. Für Mängel (z. B. Kalkablagerungen), die durch ungeeignete Betriebsbedingungen entstehen, übernimmt der Hersteller keine Haftung.

Die Heizflüssigkeit, die in direkten Kontakt mit der Heizpatrone kommt, muss die Bedingungen der ČSN 07 7401 erfüllen.

**Tabelle der Grenzwerte der im Warmwasser enthaltenen Stoffe**

Beschreibung	pH-Wert	Gesamt Feststoffe (TDS)	Kalzium	Chloride	Magnesium	Natrium	Eisen
Höchstwert	6,5-9,5	600 mg/Liter	40 mg/Liter	100 mg/Liter	20 mg/Liter	200 mg/Liter	0,2 mg/Liter

### 2.6.1 - Brauchwassererwärmung in einem Warmwasserspeicher

Um das Wasser im Warmwasserspeicher zu erhitzen, öffnen Sie das Ventil am Kaltwasserzulauf, füllen den Tank mit Wasser und entlüften ihn durch Öffnen des Warmwasserhahns. Stellen Sie den Thermostatknopf auf die gewünschte Temperatur ein.

Wir empfehlen, den Thermostatknopf auf 60 °C einzustellen. Diese Temperatur garantiert einen optimalen Betrieb der Heizpatrone und sorgt gleichzeitig für:

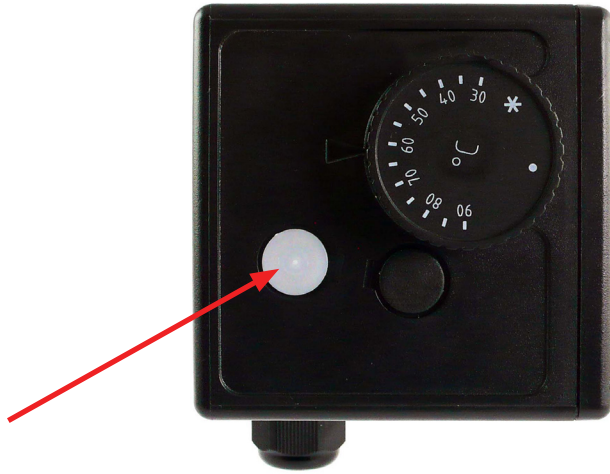
- Schutz vor Legionellenbildung
- Kosteneinsparungen
- Verlangsamung der Bildung von Ablagerungen

### 2.6.2 - Erwärmung der Heizflüssigkeit im Pufferspeicher der Heizungsanlage

Heizsystem mit Wärmeträgerflüssigkeit füllen, entlüften und auf Betriebsdruck bringen. Stellen Sie den Thermostatknopf auf die gewünschte Temperatur ein.

### 2.6.3 - Mögliche Fehler der Heizpatrone

Bei Erreichen der Sicherheitstemperatur trennt der Sicherheitsthermostat die Heizpatrone vom Stromnetz. Der Sicherheitsthermostat ist automatisch irreversibel. Nachdem die Warmwasser- bzw. Pufferspeichertemperatur um min. 10 K gesunken ist, lösen Sie die weiße Kunststoffkappe (siehe Abbildung) mit einem Schraubendreher, drücken Sie den Knopf und drücken Sie die Kappe wieder zurück. Wenn dieser Zustand wiederholt auftritt, deutet dies auf einen Defekt der Heizpatrone hin. Trennen Sie in diesem Fall die Heizpatrone vom Stromnetz und rufen Sie einen Servicetechniker.



Wenn die Heizpatrone Anzeichen einer anderen Störung aufweist, trennen Sie diese sofort von der Stromversorgung und rufen Sie einen Servicetechniker.

# GARANTIESCHREIBEN

## *Heizelement mit Thermostatkopf*

Typ: .....

Produktionsnummer: .....

Verkäufer: .....

Verkaufsdatum: .....

### GARANTIEBEDINGUNGEN

1. Der Verkäufer gewährt dem Käufer eine Garantiezeit von 24 Monaten ab dem Verkaufsdatum.
2. Das Produkt wird von einem autorisierten Unternehmen oder von einer durch den Hersteller geschulten Person installiert und in Betrieb genommen.
3. Wenn Sie die Garantie in Anspruch nehmen, legen Sie bitte eine ordnungsgemäß ausgefüllte Garantiekarte und einen Kaufnachweis für das Produkt vor.
4. Die Einhaltung der technischen Spezifikationen des Herstellers, der Installations- und Gebrauchsanweisungen sowie der Anweisungen in der Produktdokumentation und auf dem Produkt selbst sind eine Voraussetzung für die Gewährleistung.
5. Die Garantie erstreckt sich nicht auf Mängel, die durch äußere Einflüsse oder ungeeignete Betriebsbedingungen verursacht werden, wenn das Produkt nicht bestimmungsgemäß verwendet wird, auf Mängel, die durch normalen Verschleiß entstehen, wenn das Produkt durch mechanische Beschädigung, unsachgemäße Bedienung, unsachgemäße Eingriffe Dritter, unsachgemäße Installation, unsachgemäße Lagerung, Naturkatastrophen usw. beschädigt wurde.

### INBETRIEBNAHME

Firma: .....

Datum: .....

Stempel und Unterschrift des Technikers:

